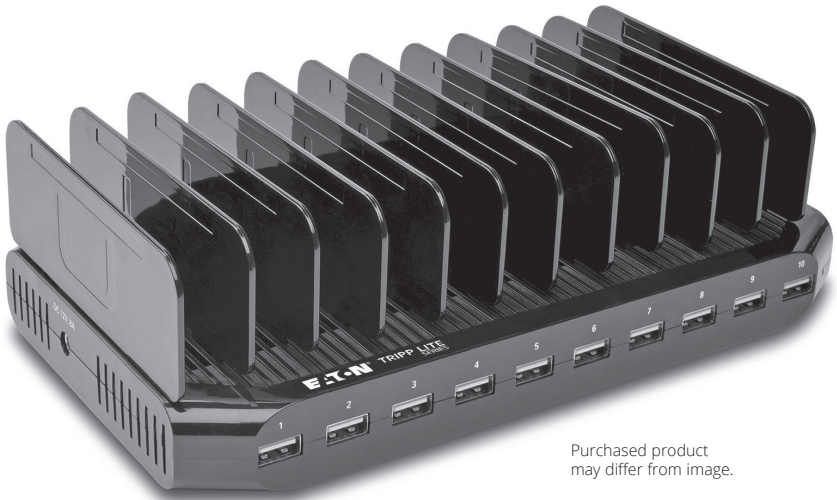


**10-Port USB Charging Station with
Adjustable Storage**

Model:
U280-010-ST-CEE



Purchased product
may differ from image.

Español 5
Français 9
Deutsch 13
Italiano 17

Product Features

- Charges and organizes up to 10 tablets, smartphones and other portable electronic devices
- Operates anywhere AC power is available—no computer required
- BC1.2-compliant, generating up to 5V 2.4A per port for charging battery-intensive devices
- Removable brackets adjust to accommodate number and size of devices being charged
- Protects against overheating, overcurrent and overcharging

Package Contents

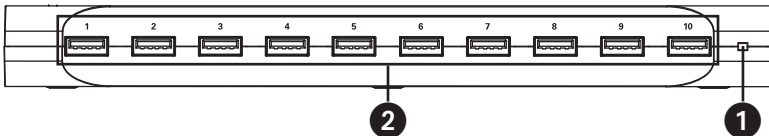
- U280-010-ST-CEE
- External Power Supply (Input: 100V-240V, 50/60 Hz; 2.0A Max Output: 12V 8A)
- C5 to CEE 7/7 Schuko Power Cord, 0.9 m
- (14) Removable Storage Brackets
- Owner's Manual

Optional Accessories

- M100-Series USB to Lightning™ Cables
- M110-Series USB to Apple® 30-Pin Cables
- P013-Series C5 to 5-15P Power Cords
- P058-006 C5 to SCHUKO Power Cord
- P060-006 C5 to BS-1363 UK Power Cord
- UR030-Series USB 2.0 5-Pin Mini-B Cables
- UR050-XXX-24G-Series* 0.2 mm² (24 AWG) USB 2.0 Micro-B Cable
- UR05C-Series 20 AWG USB Micro-B Charge-Only Cables
- U326-Series USB 3.0 Micro-B Cables

*XXX represents cable length, with cable models in 0.3 m (001), 0.9 m (003) and 1.8 m (006) lengths.

Front Panel

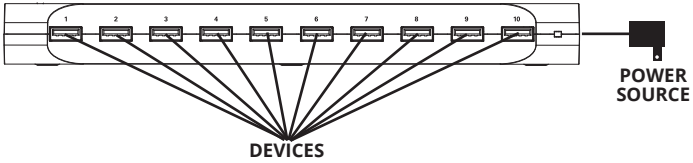


- 1 Power LED** – Illuminates blue to indicate the unit is connected to a power source using the external power supply and receiving power.
- 2 USB Charging Ports** – A single port provides a maximum of 5V 2.4A of power.

USB Charging

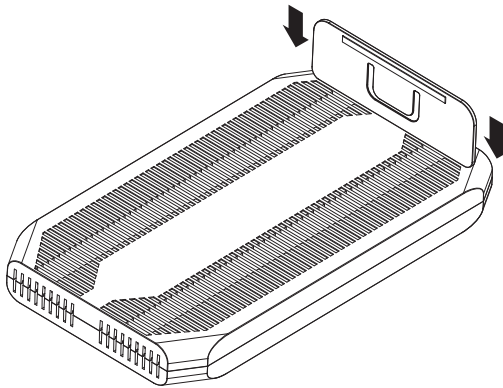
To charge your USB devices, simply connect the included external power supply between the U280-010-ST-CEE and a power source, then plug your devices into the available ports. A single port provides a maximum of 5V 2.4A of power.

Note: In the event that more power is being pulled than the U280-010-ST-CEE can provide, the unit's over-current protection will cause the USB ports to cycle on and off, preventing any of the connected devices from being charged. If this occurs, reduce the load by removing devices until the total load comes within the supported range.



Removable Storage Brackets

Customize the unit's storage space according to the number and size of devices being charged. To install, simply insert a storage bracket into the desired slots.



Specifications

Item	Description
Ports	(x10) USB-A Female
External Power Supply	Input: 100-240V, 50/60 Hz; 2.0A Max Output: 12V 8A
USB Output	Capable of providing up to 5V 2.4A to a single port.
Operating Temperature	5° to 35°C
Storage Temperature	-20° to 50°C
Relative Humidity	20% to 80%
Dimensions [H x W x D]	26 x 238 x 118 mm
Weight	0.3 kg
Regulatory Approvals	CE, FCC, RoHS, REACH, WEEE

Warranty

1-Year Limited Warranty

We warrant our products to be free from defects in materials and workmanship for a period of one (1) year from the date of initial purchase. Our obligation under this warranty is limited to repairing or replacing (at its sole option) any such defective products. Visit [TrippLite.Eaton.com/support/product-returns](https://www.tripplite.com/support/product-returns) before sending any equipment back for repair. This warranty does not apply to equipment which has been damaged by accident, negligence or misapplication or has been altered or modified in any way.

EXCEPT AS PROVIDED HEREIN, WE MAKE NO WARRANTIES, EXPRESS OR IMPLIED, INCLUDING WARRANTIES OF MERCHANTABILITY AND FITNESS FOR A PARTICULAR PURPOSE. Some states do not permit limitation or exclusion of implied warranties; therefore, the aforesaid limitation(s) or exclusion(s) may not apply to the purchaser.

EXCEPT AS PROVIDED ABOVE, IN NO EVENT WILL WE BE LIABLE FOR DIRECT, INDIRECT, SPECIAL, INCIDENTAL OR CONSEQUENTIAL DAMAGES ARISING OUT OF THE USE OF THIS PRODUCT, EVEN IF ADVISED OF THE POSSIBILITY OF SUCH DAMAGE. Specifically, we are not liable for any costs, such as lost profits or revenue, loss of equipment, loss of use of equipment, loss of software, loss of data, costs of substitutes, claims by third parties, or otherwise.

Use of this equipment in life support applications where failure of this equipment can reasonably be expected to cause the failure of the life support equipment or to significantly affect its safety or effectiveness is not recommended.

WEEE Compliance Information for Customers and Recyclers (European Union)



Under the Waste Electrical and Electronic Equipment (WEEE) Directive and implementing regulations, when customers buy new electrical and electronic equipment from Eaton, they are entitled to:

- Send old equipment for recycling on a one-for-one, like-for-like basis (this varies depending on the country)
- Send the new equipment back for recycling when this ultimately becomes waste

Eaton has a policy of continuous improvement. Specifications are subject to change without notice.



Eaton
1000 Eaton Boulevard
Cleveland, OH 44122
United States
[Eaton.com](https://www.eaton.com)

©2024 Eaton
All Rights Reserved
Publication No. 23-10-053 / 93-3713_RevB
March 2024

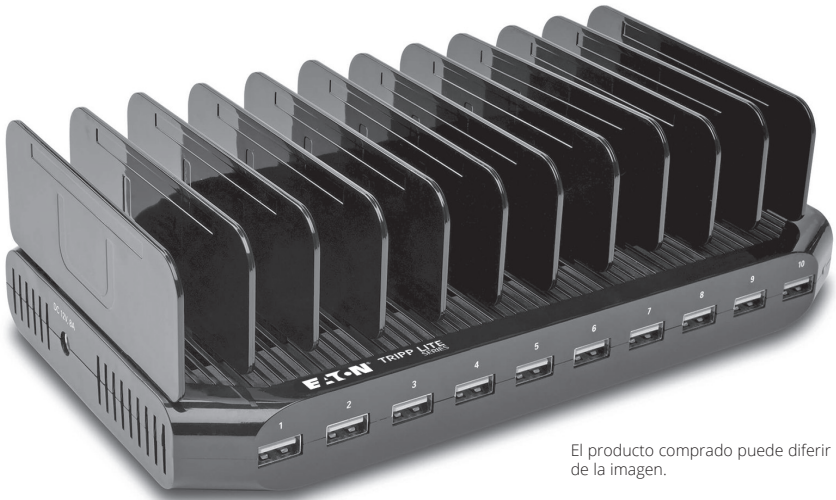


Eaton is a registered trademark.

All trademarks are property of their respective owners.

Estación de Carga USB con 10 Puertos con Almacenamiento Ajustable

Modelo:
U280-010-ST-CEE



El producto comprado puede diferir de la imagen.

English 1
Français 9
Deutsch 13
Italiano 17

Características del Producto

- Carga y organiza hasta 10 tabletas, smartphones y otros dispositivos electrónicos portátiles
- Opera en cualquier lugar donde haya alimentación de CA disponible. No requiere de una computadora
- Cumple con BC1.2, generando hasta 5V / 2.4A por puerto para cargar dispositivos que hacen uso intensivo de baterías
- Los soportes removibles se ajustan para permitir acomodar la cantidad y el tamaño de los dispositivos que están cargándose
- Protege contra sobrecalentamiento, sobrecorriente y sobrecarga

Contenido del Empaque

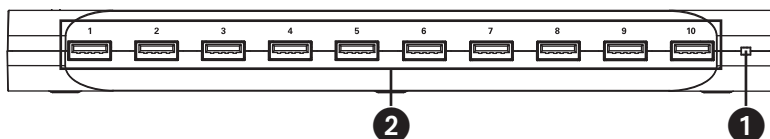
- U280-010-ST-CEE
- Fuente de Alimentación Externa
(Entrada: 100V – 240V, 50/60 Hz, 2.0A; Salida Máxima: 12V, 8A)
- Cable de Alimentación C5 a CEE 7/7 Schuko, 91 cm
- (14) Soportes de Almacenamiento Removibles
- Manual del Propietario

Accesorios Opcionales

- Cables USB a Lightning de la Serie M100
- Cables USB a Apple de 30-Pines de la Serie M110
- Cables de Alimentación C5 a 5-15P de la Serie P013
- P058-006 – Cable de Alimentación C5 a SCHUKO
- P060-006 – Cable de Alimentación C5 a BS-1363 UK
- Cables USB 2.0 5 Pines Mini-B de la Serie UR030
- Cable USB 2.0 Micro-B 24 de la Serie UR050-XXX-24G*
- Cables USB Micro-B Solo para Carga de la Serie UR05C
- Cables USB 3.0 Micro-B de la Serie U326

*XXX representa la longitud del cable, con modelos de cable en longitudes de 30.5 cm (001), 91 cm (003) y 1.83 m (006).

Panel Frontal

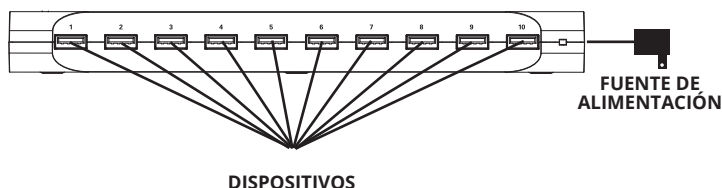


- 1 LED de Encendido** – Se ilumina en azul para indicar que la unidad está conectada a una fuente de energía usando la fuente de alimentación externa y recibiendo energía.
- 2 Puertos USB de Carga** – Un solo puerto suministra un máximo de 5V 2.4A de energía.

Carga USB

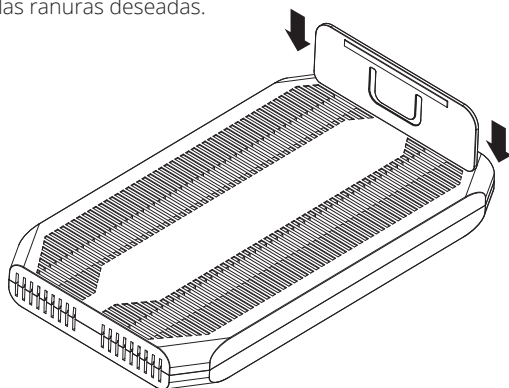
Para cargar sus dispositivos USB, simplemente conecte la fuente de alimentación externa incluida entre el U280-010-ST-CEE y una fuente de alimentación, entonces enchufe sus dispositivos en los puertos disponibles. Un solo puerto suministra un máximo de 5V 2.4A de energía.

Nota: En caso de que se esté tomando más potencia que la que puede proporcionar el U280-010-ST-CEE, la protección contra sobrecorriente de la unidad causará que los puertos USB se enciendan y apaguen, evitando que se cargue cualquiera de los dispositivos conectados. Si esto ocurre, reduzca la carga retirando dispositivos hasta que la carga total quede dentro del rango soportado.



Soportes de Almacenamiento Removibles

Personalice el espacio de almacenamiento de la unidad de acuerdo con el número y tamaño de dispositivos que se cargan. Para instalar, simplemente inserte un soporte de almacenamiento en las ranuras deseadas.



Especificaciones

Rubro	Descripción
Puertos	(x10) USB-A Hembra
Fuente de Alimentación Externa	Entrada: 100V – 240V, 50/60 Hz, 2.0A; Salida: 12V 8A
Salida USB	Capaz de suministrar hasta 5V 2.4A a un solo puerto
Temperatura de Operación	5 °C a 35 °C
Temperatura de Almacenamiento	-20 °C a 50 °C
Humedad Relativa	De 20% a 80%
Medidas (Al x An x Pr)	26 x 238 x 118 mm
Peso	0.3 kg
Aprobaciones Regulatorias	CE, FCC, RoHS, REACH, WEEE

Garantía

Garantía limitada por 1 año

Garantizamos por un (1) año a partir de la fecha de compra inicial que nuestros productos no presentan defectos de materiales ni de mano de obra. Nuestra obligación bajo esta garantía está limitada a la reparación o reemplazo (a su entera discreción) de cualquier producto defectuoso. Antes de devolver cualquier equipo para reparación, visite [TrippLite.Eaton.com/support/product-returns](https://www.tripplite.com/support/product-returns). Esta garantía no se aplica a equipos que hayan sido dañados por accidente, negligencia o mal uso, o hayan sido alterados o modificados de alguna manera.

SALVO POR LO QUE SE INDICÓ AQUÍ, NO OTORGAMOS GARANTÍAS EXPRESAS O IMPLÍCITAS, INCLUIDAS GARANTÍAS DE COMERCIABILIDAD Y ADECUACIÓN PARA UN PROPÓSITO PARTICULAR. Algunos estados no permiten la limitación o exclusión de garantías implícitas; por lo tanto, las limitaciones o exclusiones antes mencionadas pueden no aplicarse al comprador.

SALVO POR LO QUE SE INDICÓ ANTERIORMENTE, EN NINGÚN CASO SEREMOS RESPONSABLES POR DAÑOS DIRECTOS, INDIRECTOS, ESPECIALES, INCIDENTALES O CONSECUENTES QUE SURJAN DEL USO DE ESTE PRODUCTO, INCLUSO SI SE ADVIERTE SOBRE LA POSIBILIDAD DE TAL DAÑO. Específicamente, no somos responsables por ningún costo, como pérdida de ganancias o ingresos, pérdida de equipos, pérdida del uso de equipos, pérdida de software, pérdida de datos, costos de sustituciones, reclamos de terceros o de cualquier otra forma.

Información de Cumplimiento de WEEE para Clientes y Recicladores (Unión Europea)



Conforme a la Directiva de Residuos de Equipos Eléctricos y Electrónicos (WEEE) y regulaciones aplicables, al adquirir un equipo eléctrico y electrónico nuevo de Eaton, los clientes están obligados a:

- Enviar para reciclaje equipos viejos del mismo tipo y en el mismo número (esto varía de un país a otro)
- Devolver el equipo nuevo para fines de reciclaje una vez que finalmente se convierta en residuo

El uso de este equipo en aplicaciones de soporte de vida en donde la falla de este equipo pueda razonablemente hacer suponer que causará fallas en el equipo de soporte de vida o afecte significativamente su seguridad o efectividad, no está recomendado.

Eaton tiene una política de mejora continua. Las especificaciones están sujetas a cambio sin previo aviso.



Eaton
1000 Eaton Boulevard
Cleveland, OH 44122
Estados Unidos
Eaton.com

©2024 Eaton
Todos los derechos reservados
Publicación No. 23-10-053 / 93-3713_RevB
Marzo 2024



933713

Eaton es una marca registrada.

Todas las marcas registradas son propiedad de sus respectivos propietarios.

**Station de recharge USB à 10 ports
avec rangement réglable**

Modèle :
U280-010-ST-CEE



Le produit acheté
peut différer de l'image.

English 1
Español 5
Deutsch 13
Italiano 17

Caractéristiques du produit

- Charge et organise jusqu'à 10 tablettes, smartphones et autres dispositifs électroniques portables
- Fonctionne partout où une alimentation CA est disponible ; pas besoin d'ordinateur
- Conforme BC1.2, générant jusqu'à 5 V 2,4 A par port pour charger les dispositifs énergivores
- Les supports amovibles s'adaptent au nombre et à la taille des dispositifs à charger
- Protège contre la surchauffe, la surintensité et la surcharge

Contenu du carton d'emballage

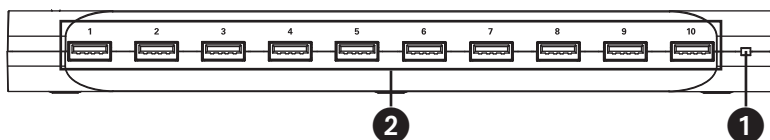
- U280-010-ST-CEE
- Alimentation électrique externe (entrée : 100 V-240 V, 50/60 Hz ; 2,0 A ; sortie maximale : 12 V 8 A)
- Cordon d'alimentation Schuko 7/7 C5 vers CEE, 0,9 m
- (14) Supports de rangement amovibles
- Manuel d'utilisation

Accessoires disponibles en option

- Câbles USB vers Lightning™ série M100
- Câbles à 30 broches USB vers Apple® série M110
- Cordons d'alimentation C5 à 5-15P série P013
- Cordon d'alimentation C5 vers SCHUKO P058-006
- Cordon d'alimentation UK C5 vers BS-1363 P060-006
- Câbles Mini-B à 5 broches USB 2.0 série UR030
- Câble Micro-B USB 2.0 série UR050-XXX-24G* 0,2 mm² (24 AWG)
- Câbles de recharge uniquement USB Micro-B 20 AWG série UR05C
- Câbles Micro-B USB 3.0 série U326

* XXX représente la longueur du câble, les modèles de câble étant disponibles dans les longueurs 0,3 m (001), 0,9 m (003) et 1,8 m (006).

Panneau avant

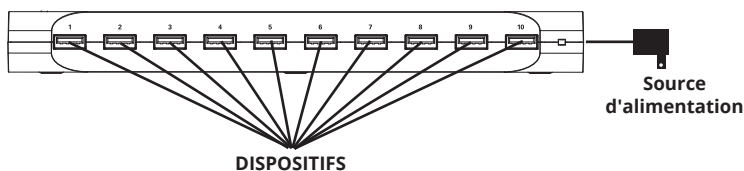


- 1 LED d'alimentation**– S'allume en bleu pour indiquer que l'appareil est connecté à une source d'alimentation à l'aide du bloc d'alimentation externe et qu'il est alimenté.
- 2 Ports de charge USB**– Un seul port fournit une puissance maximale de 5 V 2,4 A.

Charge USB

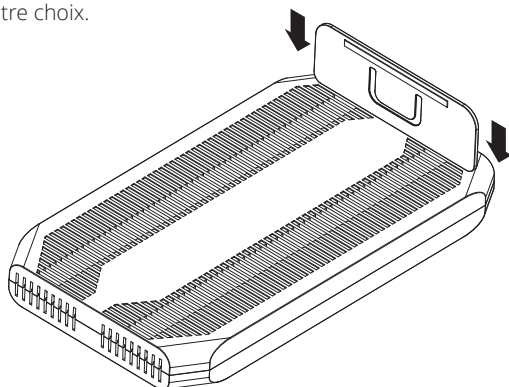
Pour charger vos périphériques USB, il suffit de connecter l'alimentation externe fournie entre l'U280-010-ST-CEE et une source d'alimentation, puis de brancher vos dispositifs dans les ports disponibles. Un seul port fournit une puissance maximale de 5 V 2,4 A.

Remarque : si la puissance absorbée est supérieure à celle que peut fournir l'U280-010-ST-CEE, la protection contre les surintensités de l'appareil entraînera l'activation et la désactivation cyclique des ports USB, empêchant ainsi le chargement des dispositifs connectés. Si cela se produit, réduisez la charge en retirant des dispositifs jusqu'à ce que la charge totale se situe dans la plage autorisée.



Supports de rangement amovibles

Personnalisez l'espace de stockage de l'appareil en fonction du nombre et de la taille des dispositifs à charger. Pour l'installer, il suffit d'insérer un support de rangement dans l'emplacement de votre choix.



Caractéristiques

Élément	Description :
Ports	(x10) USB-A femelle
Alimentation électrique externe	Entrée : 100-240 V, 50/60 Hz ; 2,0 A ; sortie maximale : 12 V 8 A
Sortie USB	Capable de fournir jusqu'à 5 V 2,4 A à un seul port.
Température de fonctionnement	5 à 35 °C
Température de stockage	-20 à 50 °C
Humidité relative	20 % à 80 %
Dimensions [H x L x P]	(26 x 238 x 118 mm)
Poids	0,3 kg
Approbatons réglementaires	CE, FCC, RoHS, REACH, DEEE

Garantie

Garantie limitée d'un an

Nous garantissons que nos produits sont exempts de défauts de matériaux et de fabrication pendant une période d'un (1) an à compter de la date d'achat initial. Notre obligation au titre de cette garantie est limitée à la réparation ou au remplacement (à notre seule discrétion) de tout produit défectueux. Veuillez consulter le site TrippLite.Eaton.com/support/product-returns avant d'envoyer un produit pour le faire réparer. Cette garantie ne s'applique pas aux équipements qui ont été endommagés par accident, négligence ou par une mauvaise utilisation, ni à ceux qui ont été altérés ou modifiés d'une façon quelconque.

SAUF MENTION CONTRAIRE DANS LE PRÉSENT DOCUMENT, NOUS NE FOURNISSONS AUCUNE GARANTIE, EXPLICITE OU IMPLICITE, Y COMPRIS LES GARANTIES DE QUALITÉ MARCHANDE ET DE VOCATION À UN BUT PARTICULIER. Certains États ne permettent ni la limitation ni l'exclusion de garanties implicites ; ainsi, la/les limitation(s) ou exclusion(s) mentionnée(s) ci-dessus peut/peuvent ne pas s'appliquer à l'acquéreur.

SAUF DANS LES CAS PRÉVUS CI-DESSUS, NOUS NE SERONS EN AUCUN CAS RESPONSABLES DES DOMMAGES DIRECTS, INDIRECTS, SPÉCIAUX, ACCESSOIRES OU CONSÉCUTIFS RÉSULTANT DE L'UTILISATION DE CE PRODUIT, MÊME SI NOUS AVONS ÉTÉ INFORMÉS DE LA POSSIBILITÉ DE TELS DOMMAGES. En particulier, nous ne sommes pas responsables des coûts tels que les pertes de profits ou de revenus, les pertes d'équipement, les pertes d'utilisation de l'équipement, les pertes de logiciels, les pertes de données, les coûts des produits de remplacement, les réclamations de tiers ou autres.

L'utilisation de cet équipement dans des applications de soutien à la vie où l'on peut raisonnablement s'attendre à ce qu'une défaillance de cet équipement entraînerait une défaillance de l'équipement de soutien à la vie ou affecterait de manière significative sa sécurité ou son efficacité n'est pas recommandée.

Informations sur la conformité DEEE pour les clients et les recycleurs (Union européenne)



Dans le cadre de la directive sur les Déchets d'équipements électriques et électroniques (DEEE) et des réglementations d'application, lorsqu'un consommateur achète un équipement électrique ou électronique neuf auprès d'Eaton, il est habilité à :

- Envoyer l'équipement usagé pour recyclage sur la base d'un équipement équivalent en nombre et en type (cela varie d'un pays à l'autre)
- Renvoyer le nouvel équipement pour recyclage lorsqu'il devient un déchet en fin de vie

Eaton mène une politique d'amélioration continue. Les caractéristiques peuvent être modifiées sans préavis.



Eaton
1000 Eaton Boulevard
Cleveland, OH 44122
États-Unis
Eaton.com

©2024 Eaton
Tous droits réservés.
Publication n° 23-10-053 / 93-3713_RevB
Mars 2024



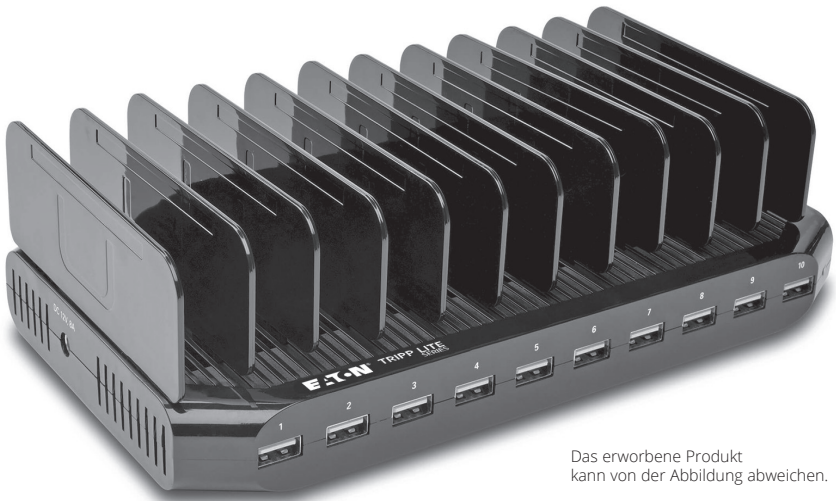
933713

Eaton est une marque déposée.

Toutes les marques commerciales appartiennent à leurs propriétaires respectifs.

10-Port USB-Ladestation mit verstellbarer Ablage

Modell:
U280-010-ST-CEE



Das erworbene Produkt
kann von der Abbildung abweichen.

English 1
Español 5
Français 9
Italiano 17

Produktmerkmale

- Lädt und organisiert bis zu 10 Tablets, Smartphones und andere tragbare elektronische Geräte
- Funktioniert überall dort, wo Wechselstrom verfügbar ist – kein Computer erforderlich
- BC1.2-kompatibel, erzeugt bis zu 5V 2,4A pro Anschluss zum Aufladen batterieintensiver Geräte
- Die abnehmbaren Halterungen lassen sich an die Anzahl und Größe der zu ladenden Geräte anpassen.
- Schützt vor Überhitzung, Überstrom und Überladung

Lieferumfang

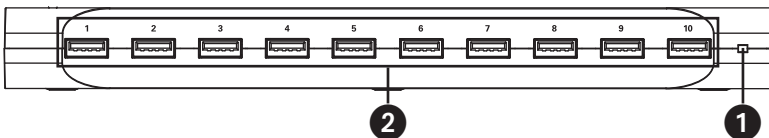
- U280-010-ST-CEE
- Externe Stromversorgung (Eingang: 100 V-240 V, 50/60 Hz; 2,0 A Max. Ausgang: 12 V 8 A)
- C5 auf CEE 7/7 Schuko-Netzkaabel, 0,9 m
- (14) Abnehmbare Aufbewahrungshalterungen
- Betriebsanleitung

Optionales Zubehör

- M100-Series USB auf Lightning™ Kabel
- M110-Series USB auf Apple® 30-Pin Kabel
- P013-Series C5 auf 5-15P Stromkabel
- P058-006 C5 auf SCHUKO Netzkaabel
- P060-006 C5 auf BS-1363 UK Netzkaabel
- UR030-Series USB 2.0 5-Pin Mini-B Kabel
- UR050-XXX-24G-Series* 0,2 mm² (24 AWG) USB 2.0 Micro-B Kabel
- UR05C-Series 20 AWG USB Micro-B Nur-Ladekabel
- U326-Series USB 3.0 Micro-B Kabel

*XXX steht für die Kabellänge, mit Kabelmodellen in den Längen 0,3 m (001), 0,9 m (003) und 1,8 m (006).

Frontblende

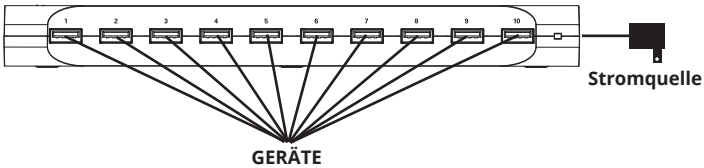


- 1 Power-LED** - Leuchtet blau, um anzuzeigen, dass das Gerät über das externe Netzteil mit einer Stromquelle verbunden ist und Strom erhält.
- 2 USB-Ladeanschlüsse** - Ein einzelner Anschluss liefert maximal Strom. 5 V 2,4 A

Laden per USB

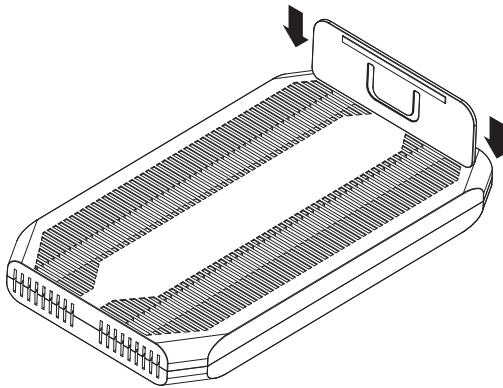
Um Ihre USB-Geräte aufzuladen, schließen Sie einfach das mitgelieferte externe Netzteil zwischen U280-010-ST-CEE und einer Stromquelle an und stecken Sie Ihre Geräte in die verfügbaren Anschlüsse ein. Ein einziger Anschluss liefert maximal 5 V 2,4 A Strom.

Hinweis: Falls mehr Strom gezogen wird, als das U280-010-ST-CEE bereitstellen kann, führt der Überstromschutz des Geräts dazu, dass die USB-Anschlüsse ein- und ausgeschaltet werden, so dass die angeschlossenen Geräte nicht geladen werden können. Wenn dies der Fall ist, reduzieren Sie die Last, indem Sie Geräte entfernen, bis die Gesamtlast innerhalb des unterstützten Bereichs liegt.



Abnehmbare Aufbewahrungshalterungen

Passen Sie den Speicherplatz des Geräts an die Anzahl und Größe der zu ladenden Geräte an. Zur Installation wird einfach ein Ablagehalter in die gewünschten Schlitze eingesetzt.



Technische Daten

Element	Beschreibung
Anschlüsse	(x10) USB-A Buchse
Externe Stromversorgung	Eingang: 100-240 V, 50/60 Hz; 2,0 A Max Output: 12 V 8 A
USB (Ausgang)	Kann bis zu 5 V 2,4 A an einem einzigen Anschluss bereitstellen.
Betriebstemperatur	5 ° zu 35 °C
Lagertemperatur	-20 ° zu 50 °C
Relative Feuchtigkeit	20 % zu 80 %
Abmessungen [H x B x T.]	26 x 238 x 118 mm
Gewicht.	0,3 kg
Behördliche Genehmigungen	CE, FCC, RoHS, REACH, WEEE

Garantie

1 Jahr eingeschränkte Garantie

Wir garantieren, dass unsere Produkte für einen Zeitraum von einem (1) Jahr ab dem Datum des Erstkaufs frei von Material- und Verarbeitungsfehlern sind. Unsere Verpflichtung im Rahmen dieser Garantie beschränkt sich auf die Reparatur oder den Ersatz (nach eigenem Ermessen) der fehlerhaften Produkte. Besuchen Sie Triplite.Eaton.com/support/product-returns, bevor Sie Geräte zur Reparatur zurücksenden. Diese Garantie gilt nicht für Geräte, die durch Unfall, Fahrlässigkeit oder falsche Anwendung beschädigt wurden oder in irgendeiner Weise geändert oder modifiziert wurden.

MIT AUSNAHME DER HIERIN ENTHALTENEN BESTIMMUNGEN GEBEN WIR KEINE GARANTIE, WEDER AUSDRÜCKLICH NOCH STILLSCHWEIGEND, EINSCHLIESSLICH GARANTIE DER MARKTGÄNGIGKEIT UND EIGNUNG FÜR EINEN BESTIMMTEN ZWECK. Einige Staaten gestatten keine Beschränkung oder keinen Ausschluss stillschweigender Gewährleistungen; daher kann es sein, dass die oben genannten Beschränkungen oder Ausschlüsse auf den Käufer nicht zutreffen.

MIT AUSNAHME DER OBIGEN BESTIMMUNGEN SIND WIR UNTER KEINEN UMSTÄNDEN HAFTBAR FÜR DIREKTE, INDIREKTE, SPEZIELLE, ZUFÄLLIGE ODER FOLGESCHÄDEN, DIE SICH AUS DER VERWENDUNG DIESES PRODUKTES ERGEBEN, SELBST WENN AUF DIE MÖGLICHKEIT SOLCHER SCHÄDEN HINGEWIESEN WURDE. Insbesondere haften wir nicht für Kosten, wie entgangene Gewinne oder Einnahmen, Verlust von Geräten, Verlust der Nutzung von Geräten, Verlust von Software, Datenverlust, Kosten für Ersatzprodukte, Ansprüche Dritter oder anderes.

Die Verwendung dieses Geräts für lebenserhaltende Systeme, bei denen der Ausfall des Geräts den Ausfall des Lebenserhaltungssystems verursachen oder dessen Sicherheit beziehungsweise Wirksamkeit bedeutend beeinträchtigen kann, wird nicht empfohlen.

Informationen zur Einhaltung der WEEE-Richtlinien für Kunden und Recycler (Europäische Union)



Die WEEE-Richtlinie und deren Ausführungsbestimmungen besagen, dass Kunden, die neue Elektro- oder Elektronikgeräte von Eaton kaufen, ein Anrecht auf Folgendes haben:

- Rücksendung von Altgeräten zum Recycling beim Kauf eines neuen, gleichwertigen Geräts (dies variiert je nach Land)
- Rücksendung von Neugeräten zum Recycling, wenn diese letztendlich zu Abfall werden.

Eaton verfolgt eine Politik der kontinuierlichen Verbesserung. Spezifikationen können ohne Ankündigung geändert werden.



Eaton
1000 Eaton Boulevard
Cleveland, OH 44122
Vereinigte Staaten
Eaton.com

©2024 Eaton
Alle Rechte vorbehalten.
Veröffentlichung Nr. 23.10.53 / 93-3713_RevB
Marsch 2024



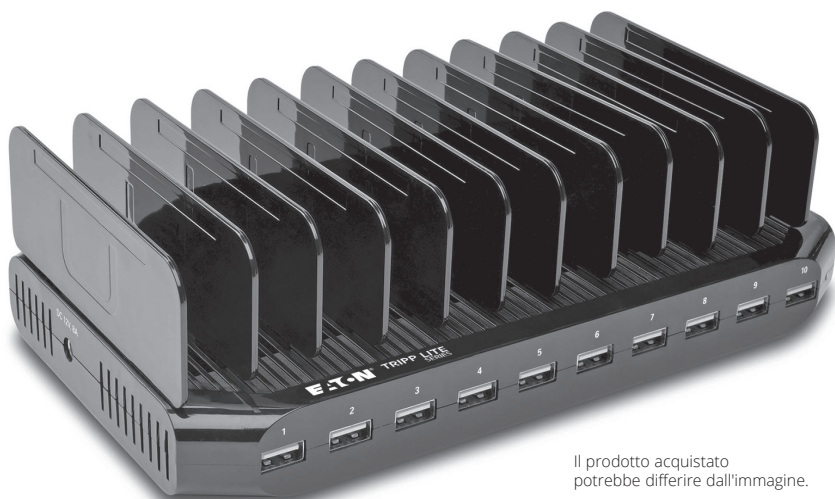
933713

Eaton ist eine eingetragene Marke.

Alle Marken sind Eigentum der jeweiligen Inhaber.

Stazione di ricarica USB con portaoggetti regolabile a 10 porte

Modello:
U280-010-ST-CEE



Il prodotto acquistato
potrebbe differire dall'immagine.

English 1
Español 5
Français 9
Deutsch 13

Caratteristiche del prodotto

- Ricarica e organizza fino a 10 tablet, smartphone e altri dispositivi elettronici portatili;
- Funziona ovunque sia disponibile l'alimentazione CA, senza bisogno di un computer;
- Conforme a BC1.2, generando fino a 5 V 2,4 A per porta, per ricaricare i dispositivi ad alto consumo di batteria;
- Le staffe rimovibili si regolano per adattarsi al numero e alle dimensioni dei dispositivi da caricare;
- Protegge dal surriscaldamento, dalla sovracorrente e dal sovraccarico.

Contenuto della confezione

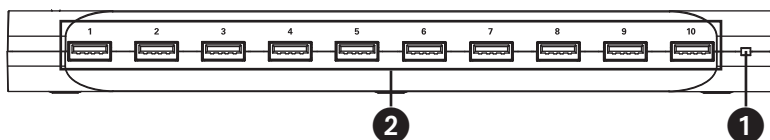
- U280-010-ST-CEE
- Alimentazione esterna (ingresso: 100V-240V, 50/60 Hz; 2,0 A uscita massima: 12 V 8 A)
- Cavo di alimentazione Schuko C5 a CEE 7/7, 0,9 m
- (14) staffe di stoccaggio rimovibili
- Manuale utente

Accessori opzionali

- Cavi da USB a Lightning™ della serie M100
- Cavi da USB a Apple® a 30 pin serie M110
- Cavi di alimentazione da C5 a 5-15P serie P013
- Cavo di alimentazione da C5 a SCHUKO P058-006
- Cavo di alimentazione da C5 a BS-1363 UK P060-006
- Cavi USB 2.0 Mini-B a 5 pin serie UR030
- Cavo USB 2.0 Micro-B da 0,2 mm² (24 AWG) serie EUR050-XXX-24G*
- Cavi di sola ricarica USB Micro-B 20 AWG serie UR05C
- Cavi USB 3,0 Micro-B serie U326

*XXX rappresenta la lunghezza del cavo, con modelli da 0,3 m (001), 0,9 m (003) e 1,8 m (006).

Pannello frontale

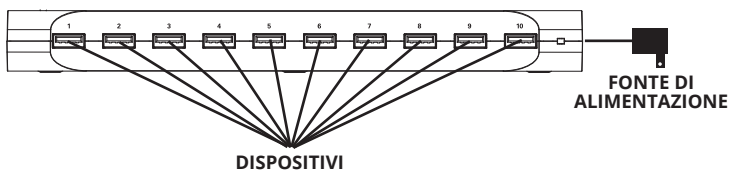


- 1 LED di alimentazione** - Si illumina in blu per indicare che l'unità è collegata a una fonte di alimentazione tramite l'alimentatore esterno e riceve corrente.
- 2 Porte di ricarica USB** - Una singola porta fornisce una potenza massima di 5 V 2,4 A.

Ricarica USB

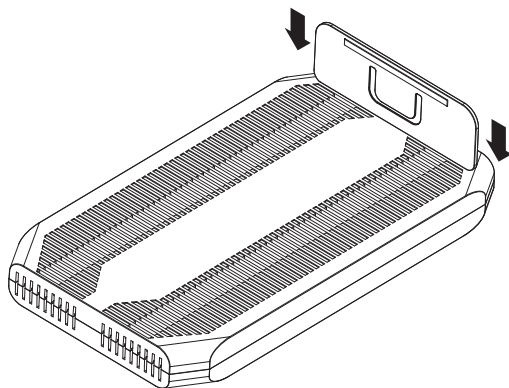
Per caricare i dispositivi USB, è sufficiente collegare l'alimentatore esterno in dotazione tra l'U280-010-ST-CEE e una fonte di alimentazione, quindi collegare i dispositivi alle porte disponibili. Una singola porta fornisce una potenza massima di 5 V 2,4 A.

Nota: Nel caso in cui venga prelevata una quantità di energia superiore a quella che l'U280-010-ST-CEE è in grado di fornire, la protezione da sovracorrente dell'unità causerà l'accensione e lo spegnimento delle porte USB, impedendo la ricarica dei dispositivi collegati. In tal caso, ridurre il carico rimuovendo i dispositivi fino a quando il carico totale non rientra nell'intervallo supportato.



Staffe di stoccaggio rimovibili

Personalizzate lo spazio di archiviazione dell'unità in base al numero e alle dimensioni dei dispositivi da caricare. Per l'installazione, è sufficiente inserire una staffa di archiviazione nelle fessure desiderate.



Specifiche

Articolo	Descrizione
Porte	(x10) USB-A femmina
Alimentazione esterna	Ingresso: 100-240V, 50/60 Hz; 2,0 A Uscita massima: 12 V 8 A
Uscita USB	In grado di fornire fino a 5 V 2,4 A a una singola porta.
Temperatura di funzionamento	Da 5°C a 35°C
Temperatura di conservazione	Da -20° a 50°C
Umidità relativa	Dal 20% all'80%
Dimensioni [A x L x P]	26 x 238 x 118 mm
Peso	0,3 kg
Approvazioni normative	CE, FCC, RoHS, REACH, WEEE

Garanzia

Garanzia limitata di 1 anno

Garantiamo che i nostri prodotti sono privi di difetti nei materiali e nella lavorazione per un periodo di un anno (1) dalla data di acquisto iniziale. I nostri obblighi ai sensi della presente garanzia sono limitati alla riparazione o sostituzione (a nostra esclusiva discrezione) di eventuali prodotti che presentino tali difetti. Visitare [Tripplite.Eaton.com/support/product-returns](https://www.tripplite.com/support/product-returns) prima di rispedire qualsiasi apparecchiatura per la riparazione. La presente garanzia non si applica alle apparecchiature che sono state danneggiate da incidenti, negligenza o applicazione errata o che sono state alterate o modificate in qualsiasi modo.

AD ECCEZIONE DI QUANTO PREVISTO NEL PRESENTE DOCUMENTO, NON FORNIAMO ALCUNA GARANZIA, ESPRESSA O IMPLICITA, INCLUSE LE GARANZIE DI COMMERCIALIZZABILITÀ E DI IDONEITÀ PER UNO SCOPO PARTICOLARE. Alcuni stati non consentono la limitazione o l'esclusione delle garanzie implicite; pertanto, le suddette limitazioni o esclusioni potrebbero non essere applicabili all'acquirente.

AD ECCEZIONE DI QUANTO PREVISTO SOPRA, IN NESSUN CASO SAREMO RESPONSABILI PER DANNI DIRETTI, INDIRETTI, SPECIALI, INCIDENTALI O CONSEGUENZIALI DERIVANTI DALL'USO DI QUESTO PRODOTTO, ANCHE SE AVVISATI DELLA POSSIBILITÀ DI TALI DANNI. In particolare, non ci assumiamo la responsabilità di alcun costo, come perdita di profitti o ricavi, perdita di apparecchiature, perdita di utilizzo di apparecchiature, perdita di software, perdita di dati, costi di sostituzioni, reclami da parte di terzi o altro.

Si sconsiglia l'uso di questa apparecchiatura nelle applicazioni di Supporto vitale, ove si possa ragionevolmente prevedere che un guasto di questa apparecchiatura provochi il guasto di tale applicazione o ne comprometta in modo significativo la sicurezza o l'efficacia.

Informazioni sulla conformità RAEE per clienti e riciclatori (Unione Europea).



Ai sensi della Direttiva sui rifiuti di apparecchiature elettriche ed elettroniche (WEEE) e dei relativi regolamenti attuativi, i clienti che acquistano nuove apparecchiature elettriche ed elettroniche da Eaton hanno diritto a:

- Inviare le vecchie apparecchiature per il riciclaggio su base uno a uno, a parità di condizioni (questo varia a seconda del paese).
- Inviare la nuova apparecchiatura per il riciclaggio quando questa diventa un rifiuto.

Eaton ha una politica di miglioramento continuo. Le specifiche sono soggette a modifiche senza preavviso.



Eaton
1000 Eaton Boulevard
Cleveland, OH 44122
Stati Uniti
[Eaton.com](https://www.eaton.com)

©2024 Eaton
Tutti i diritti riservati
Pubblicazione n. 23/10/53 / 93-3713_RevB
Marzo 2024



933713

Eaton è un marchio registrato.

Tutti i marchi commerciali sono di proprietà dei rispettivi titolari.