

Instructions
Instructivo/Instructions/
Anweisungen/Istruzioni

TRIPP LITE
SERIES

AV Extenders Installation Guide
Guía de instalación de extensores AV
Guide d'installation des extendeurs AV
AV-Extender Installationsanleitung
Guida all'installazione degli estensori AV

B126 Series
Serie B126
série B126
B126-Serie
erie B126

EAT•N

Powering Business Worldwide

Key

Clave / Légende / Schlüssel / Principale

Cable connections

- 1 Up to 200 ft. (61 m) at 1080i (60 Hz)
- 2 Up to 175 ft. (53 m) at 1080i (60 Hz)
- 3 Up to 150 ft. (46 m) at 1080p (60 Hz)
- 4 Up to 125 ft. (38 m) at 1080p (60 Hz)
- 5 Up to 100 ft. (30 m) at 1080i (60 Hz)
- 6 Up to 50 ft. (15 m) at 1080p (60 Hz)
- 7 Local monitor (optional)
- 8 HDR player
- 9 Remote monitor
- 10 Level 1
- 11 Level 2
- 12 Level 3

Connected components

Español

Conexiones de Cables

- 1 Hasta 61 m (200 pies) at 1080i (60 Hz)
- 2 Hasta 53 m (175 pies) at 1080i (60 Hz)
- 3 Hasta 46 m (150 pies) at 1080p (60 Hz)
- 4 Hasta 38 m (125 pies) at 1080p (60 Hz)
- 5 Hasta 30 m (100 pies) at 1080i (60 Hz)
- 6 Hasta 15 m (50 pies) at 1080p (60 Hz)
- 7 Monitor local (opcional)
- 8 Reproductor HDR
- 9 Monitor remoto
- 10 Nivel 1
- 11 Nivel 2
- 12 Nivel 3

Componentes conectados

Français

Connexions de câble

- 1 Jusqu'à 61 m (200 pi.) at 1080i (60 Hz)
- 2 Jusqu'à 53 m (175 pi.) at 1080i (60 Hz)
- 3 Jusqu'à 46 m (150 pi.) at 1080p (60 Hz)
- 4 Jusqu'à 38 m (125 pi.) at 1080p (60 Hz)
- 5 Jusqu'à 30 m (100 pi.) at 1080i (60 Hz)
- 6 Jusqu'à 15 m (50 pi.) at 1080p (60 Hz)
- 7 Moniteur local facultatif
- 8 Lecteur HDR
- 9 Moniteur À distance
- 10 Niveau 1
- 11 Niveau 2
- 12 Niveau 3

Composants connectés

Key

Clave / Légende / Schlüssel / Principale

Deutsch

Kabelverbindungen

- 1 Bis zu 61 m (200 ft.)
at 1080i (60 Hz)
- 2 Bis zu 53 m (175 ft.)
at 1080i (60 Hz)
- 3 Bis zu 46 m (150 ft.)
at 1080p (60 Hz)
- 4 Bis zu 38 m (125 ft.)
at 1080p (60 Hz)

- 5 Bis zu 30 m (100 ft.)
at 1080i (60 Hz)
- 6 Bis zu 15 m (50 ft.) at
1080p (60 Hz)

Composants connectés

- 7 Optionaler lokaler
Monitor

- 8 HDR-Player
- 9 Monitor extern
- 10 Ebene 1
- 11 Ebene 2
- 12 Ebene 3

Italiano

Collegamenti via cavo

- 1 Fino a 61 m
(200 piedi) at 1080i
(60 Hz)
- 2 Fino a 53 m
(175 piedi) at 1080i
(60 Hz)
- 3 Fino a 46 m
(150 piedi) at 1080p
(60 Hz)

- 4 Fino a 38 m
(125 piedi) at 1080p
(60 Hz)
- 5 Fino a 30 m
(100 piedi) at 1080i
(60 Hz)
- 6 Fino a 15 m
(50 piedi) at 1080p
(60 Hz)

Composants connectés

- 7 Monitoraggio locale
facoltativo
- 8 Lettore HDR
- 9 Monitoraggio distanza
- 10 Livello 1
- 11 Livello 2
- 12 Livello 3

Installation

Instalación / Installation / Installation / Installazione

Standard Extender Kit Installation

Standard Extender Kit Installation

Standard Extender Kit Installation

Standard Extender Kit Installation

Installazione del kit di estensione standard

B126-1A1 ① ③

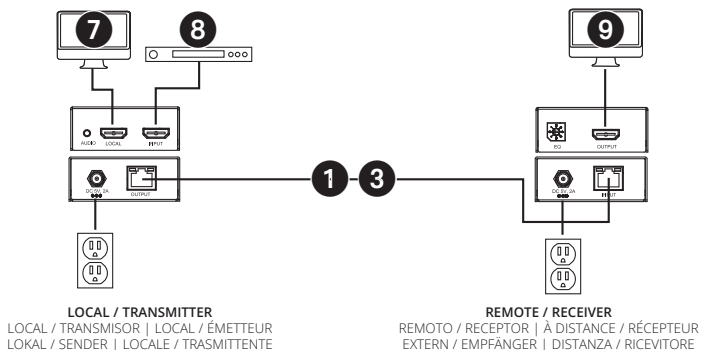
The installation diagram shows a B126-1A1 unit. The B126-1A1-WP installation is the same, except there is no local monitor port.

El diagrama de instalación muestra una unidad B126-1A1. La instalación del B126-1A1-WP es igual, excepto que no hay ningún puerto de monitor local.

Le schéma d'installation montre une unité B126-1A1. L'installation de B126-1A1-WP est la même, sauf qu'il n'y a pas de port moniteur local.

Das Installationsdiagramm zeigt eine B126-1A1-Einheit. Die Installation des B126-1A1-WP ist dieselbe, außer dass es keinen lokalen Monitoranschluss gibt.

Lo schema di installazione mostra un'unità B126-1A1. L'installazione del B126-1A1-WP è la stessa, tranne che per l'assenza della porta del monitor locale.



Installation

Instalación / Installation / Installation / Installazione

Extender Kit with Remote/Repeater Installation

Extender Kit with Remote/Repeater Installation

Extender Kit with Remote/Repeater Installation

Extender Kit mit Remote/Repeater Installation

Kit di estensione con installazione remota/ripetitore

B126-1A1 2 4

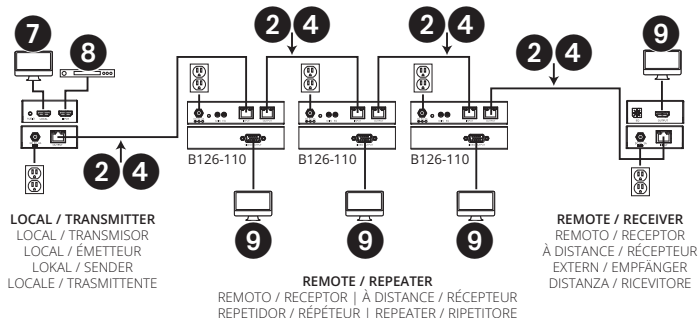
The installation diagram shows a B126-1A1 unit. The B126-1A1-WP installation is the same, except there is no local monitor port.

El diagrama de instalación muestra una unidad B126-1A1. La instalación del B126-1A1-WP es igual, excepto que no hay ningún puerto de monitor local.

Le schéma d'installation montre une unité B126-1A1. L'installation de B126-1A1-WP est la même, sauf qu'il n'y a pas de port moniteur local.

Das Installationsdiagramm zeigt eine B126-1A1-Einheit. Die Installation des B126-1A1-WP ist dieselbe, außer dass es keinen lokalen Monitoranschluss gibt.

Lo schema di installazione mostra un'unità B126-1A1. L'installazione del B126-1A1-WP è la stessa, tranne che per l'assenza della porta del monitor locale.



Installation

Instalación / Installation / Installation / Installazione

Standard Extender/Splitter Installation

Standard Extender/Splitter Installation

Standard Extender/Splitter Installation

Extender/Splitter-Standardinstallation

Installazione estensore/splitter standard

B126-004 ① ③ ⑤ ⑥

The installation diagram shows the B126-004 local transmitter unit. The B126-002 installation is the same, except there are only two remote ports and no local monitor port.

El diagrama de instalación muestra la unidad transmisora local B126-004. La instalación de B126-002 es la misma, salvo que sólo hay dos puertos remotos y ningún puerto de monitor local.

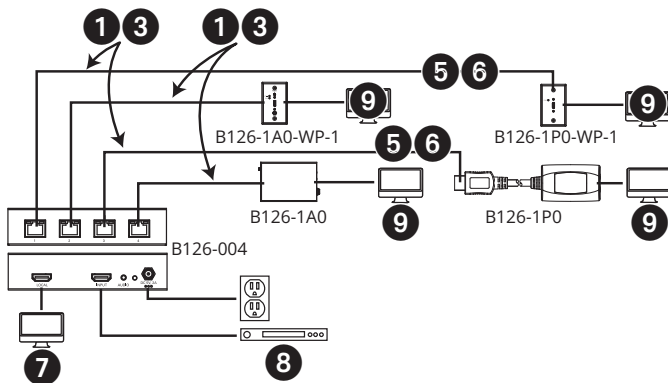
Le schéma d'installation montre l'unité de transmission locale B126-004. L'installation de B126-002 est la même, sauf qu'il n'y a que deux ports distants et pas de port pour le moniteur local.

Das Installationsdiagramm zeigt die lokale Sendeeinheit B126-004. Die B126-002-Installation ist dieselbe, außer dass es nur zwei Remote-Ports und keinen lokalen Monitor-Port gibt.

Lo schema di installazione mostra il trasmettitore locale B126-004. L'installazione del B126-002 è la stessa, tranne per il fatto che le porte remote sono soltanto due e per l'assenza della porta per il monitor locale.

Installation

Instalación / Installation / Installazione



Installation

Instalación / Installation / Installation / Installazione

Extender/Splitter with Remote/Repeater Installation

Extender/Splitter with Remote/Repeater Installation

Extender/Splitter with Remote/Repeater Installation

Extender/Splitter mit Remote/-

Installazione estensore/splitter con telecomando/ripetitore

B126-004 ② ④

The installation diagram shows the B126-004 local transmitter unit. The B126-002 installation is the same, except there are only two remote ports and no local monitor port.

El diagrama de instalación muestra la unidad transmisora local B126-004. La instalación de B126-002 es la misma, salvo que sólo hay dos puertos remotos y ningún puerto de monitor local.

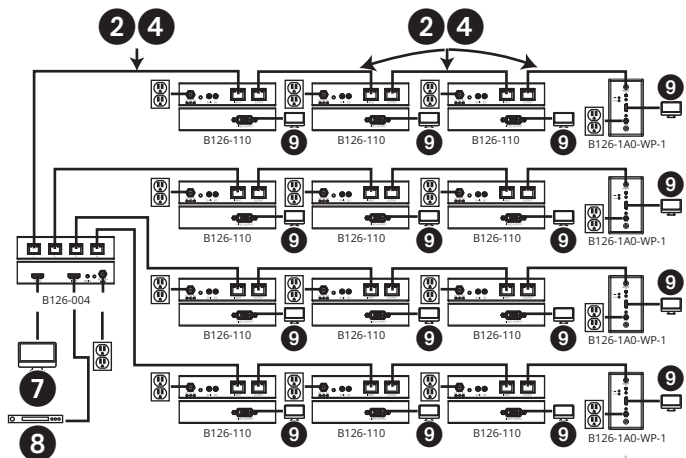
Le schéma d'installation montre l'unité de transmission locale B126-004. L'installation de B126-002 est la même, sauf qu'il n'y a que deux ports distants et pas de port pour le moniteur local.

Das Installationsdiagramm zeigt die lokale Sendeeinheit B126-004. Die B126-002-Installation ist dieselbe, außer dass es nur zwei Remote-Ports und keinen lokalen Monitor-Port gibt.

Lo schema di installazione mostra il trasmettitore locale B126-004. L'installazione del B126-002 è la stessa, tranne per il fatto che le porte remote sono soltanto due e per l'assenza della porta per il monitor locale.

Installation

Instalación / Installation / Installazione



LOCAL / TRANSMITTER
 LOCAL / TRANSMISOR
 LOCAL / ÉMETTEUR
 LOKAL / SENDE
 LOCALE / TRASMITTENTE

REMOTE / REPEATER
 REMOTO / RECEPTOR | À DISTANCE / RÉCEPTEUR
 REPETIDOR / RÉPÉTEUR | REPEATER / RIPITITORE

REMOTE / RECEIVER
 REMOTO / RECEPTOR
 À DISTANCE / RÉCEPTEUR
 EXTERN / EMPFÄNGER
 DISTANZA / RICEVITORE

Installation

Instalación / Installation / Installation / Installazione

Extender/Splitter Daisy-Chain Installation (B126-004 only)

Instalación En Cadena de Extensor / Divisor (B126-004 únicamente)

Installation en guirlande du prolongateur/répartiteur

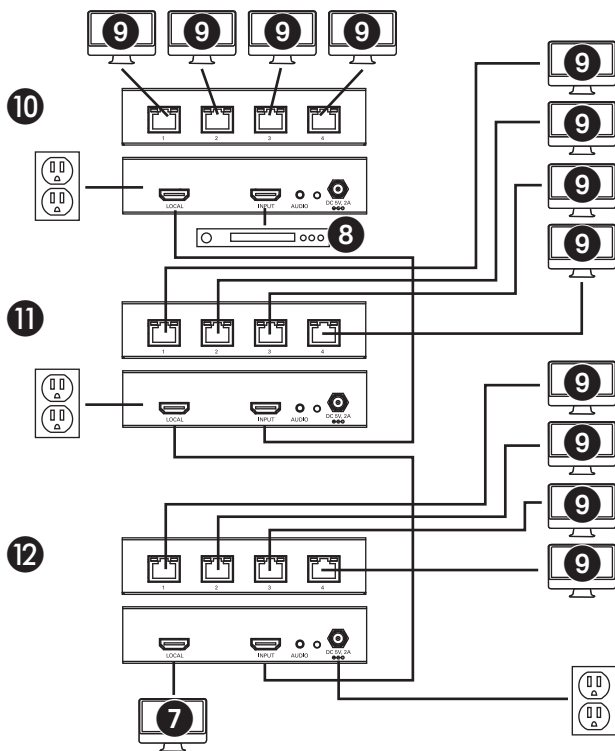
(B126-004 uniquement)

Extender/Splitter-Daisy-Chain-Installation (nur B126-004)

Installazione daisy-chain estensore/splitter (solo B126-004)

Installation

Instalación / Installation / Installazione



Installation

Instalación / Installation / Installation / Installazione

Extender/Splitter Daisy-Chain with Remote/Repeater Installation (B126-004 only)

Encadenamiento de Extensor / Divisor con Instalación de Remoto / Repetidor (B126-004 solamente)

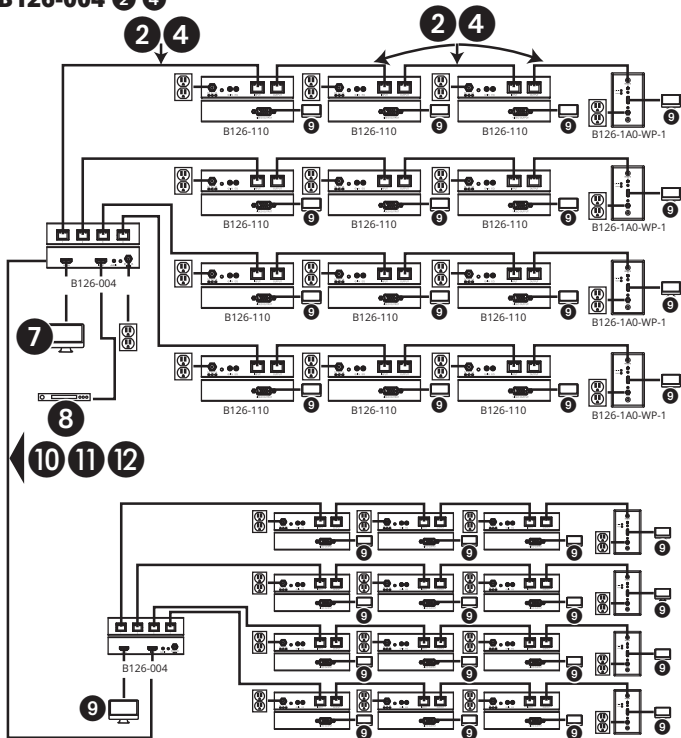
Extender/Splitter Daisy-Chain with Remote/Repeater Installation (B126-004 uniquement)

Extender/Splitter-Daisy-Chain mit Remote-/Repeater-Installation (nur B126-004)

Installazione daisy-chain estensore/splitter con telecomando/ripetitore (solo B126-004)

Installation Instalación / Installation / Installazione

B126-004 2 4



LOCAL / TRANSMITTER
 LOCAL / TRANSMISOR
 LOCAL / ÉMETTEUR
 LOCAL / SENDER
 LOCALE / TRASMITTENTE

REMOTE / REPEATER
 REMOTO / RECEPTOR | À DISTANCE / RÉCEPTEUR
 REPETIDOR / RÉPÉTEUR | REPEATER / RIPETITORE

REMOTE / RECEIVER
 REMOTO / RECEPTOR
 À DISTANCE / RÉCEPTEUR
 EXTERN / EMPFÄNGER
 DISTANZA / RICEVITORE



Powering Business Worldwide

Eaton
1000 Eaton Boulevard
Cleveland, OH 44122
United States
Eaton.com

© 2023 Eaton
All Rights Reserved
Publication No. 23-08-357 /
93-489D_RevA
September 2023

Eaton is a registered
trademark.

All trademarks are property
of their respective owners.