

Owner's Manual

Display Mount AC/USB Clip

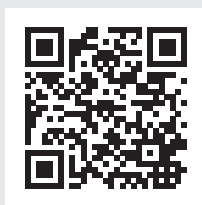
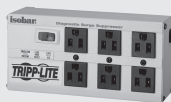
Model: DMACUSB

Español 5 • Français 9

PROTECT YOUR INVESTMENT!

Register your product for quicker service
and ultimate peace of mind.

You could also win an
ISOBAR6ULTRA surge protector—
a \$100 value!



www.tripplite.com/warranty



1111 W. 35th Street, Chicago, IL 60609 USA • www.tripplite.com/support

Copyright © 2017 Tripp Lite. All rights reserved.

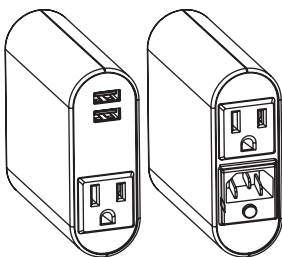
Important Safety Instructions

SAVE THESE INSTRUCTIONS

CAUTION! DO NOT connect to an ungrounded outlet. DO NOT use with 2-wire extension cords or adapters. This AC/USB adapter is designed for indoor use only. Install away from heat-emitting appliances such as radiators or heat registers. Do not install where excessive moisture is present. Do not plug extension cords into it. Never install electrical, telephone, network or coaxial wiring during a lightning storm. Do not drill into any part of the housing or open the housing for any reason. There are no user-serviceable parts inside.

- Do not operate if the unit's plug is damaged.
- Always unplug the unit when not in use.
- Do not expose unit to moisture, including drips or splashes.
- Do not place objects filled with liquids, such as vases, on or near the unit.
- The breaker switch located in the power inlet prevents overloads.
- In the event of an overload, disconnect the unit from its power source, wait 10 seconds, then press the breaker switch to reset.
- Use of this equipment in life support applications where failure of this equipment can reasonably be expected to cause the failure of the life support equipment or to significantly affect its safety or effectiveness is not recommended.

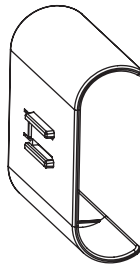
Parts List



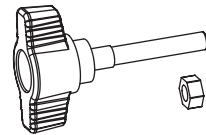
Front View

Rear View

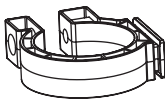
AC/USB Adapter



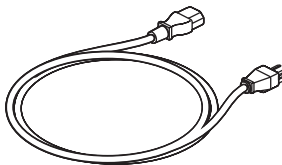
Adapter Holder



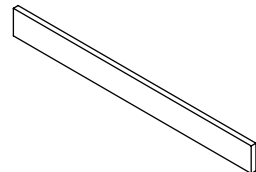
Thumbscrew and Nut



Clamp

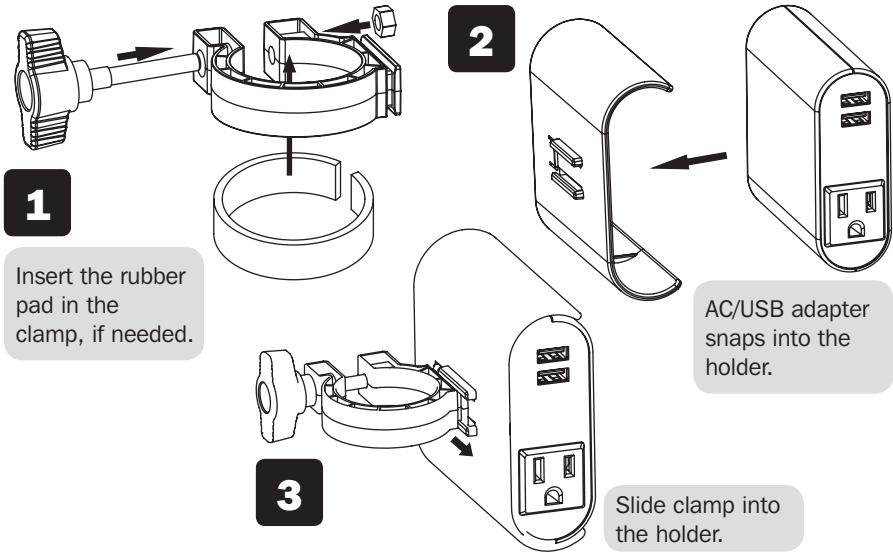


Power Cord



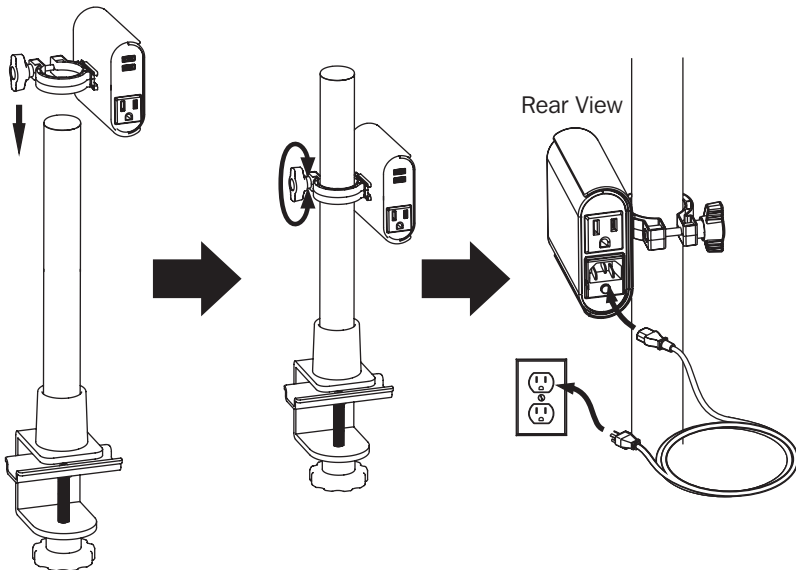
Rubber Pad

Assembly



Installation

CAUTION: Slide the AC/USB Clip onto the monitor pole **BEFORE** attaching the monitor.



Specifications

AC Input	100-125V 10A, 50/60 Hz
AC Output	(x2) 5-15R, 8A max; (x2) USB-A , 5V 2.4A; 3.4A total

Warranty and Product Registration

1-YEAR LIMITED WARRANTY

TRIPP LITE warrants its products to be free from defects in materials and workmanship for a period of one (1) year from the date of initial purchase. TRIPP LITE's obligation under this warranty is limited to repairing or replacing (at its sole option) any such defective products. To obtain service under this warranty, you must obtain a Returned Material Authorization (RMA) number from TRIPP LITE or an authorized TRIPP LITE service center. Products must be returned to TRIPP LITE or an authorized TRIPP LITE service center with transportation charges prepaid and must be accompanied by a brief description of the problem encountered and proof of date and place of purchase. This warranty does not apply to equipment, which has been damaged by accident, negligence or misapplication or has been altered or modified in any way.

EXCEPT AS PROVIDED HEREIN, TRIPP LITE MAKES NO WARRANTIES, EXPRESS OR IMPLIED, INCLUDING WARRANTIES OF MERCHANTABILITY AND FITNESS FOR A PARTICULAR PURPOSE.

Some states do not permit limitation or exclusion of implied warranties; therefore, the aforesaid limitation(s) or exclusion(s) may not apply to the purchaser.

EXCEPT AS PROVIDED ABOVE, IN NO EVENT WILL TRIPP LITE BE LIABLE FOR DIRECT, INDIRECT, SPECIAL, INCIDENTAL OR CONSEQUENTIAL DAMAGES ARISING OUT OF THE USE OF THIS PRODUCT, EVEN IF ADVISED OF THE POSSIBILITY OF SUCH DAMAGE. Specifically, TRIPP LITE is not liable for any costs, such as lost profits or revenue, loss of equipment, loss of use of equipment, loss of software, loss of data, costs of substitutes, claims by third parties, or otherwise.

PRODUCT REGISTRATION

Visit www.tripplite.com/warranty today to register your new Tripp Lite product. You'll be automatically entered into a drawing for a chance to win a FREE Tripp Lite product!*

* No purchase necessary. Void where prohibited. Some restrictions apply. See website for details.

FCC Notice, Class B

This device complies with part 15 of the FCC Rules. Operation is subject to the following two conditions: (1) This device may not cause harmful interference, and (2) this device must accept any interference received, including interference that may cause undesired operation.

Note: This equipment has been tested and found to comply with the limits for a Class B digital device, pursuant to part 15 of the FCC Rules. These limits are designed to provide reasonable protection against harmful interference in a residential installation. This equipment generates, uses and can radiate radio frequency energy and, if not installed and used in accordance with the instructions, may cause harmful interference to radio communications. However, there is no guarantee that interference will not occur in a particular installation. If this equipment does cause harmful interference to radio or television reception, which can be determined by turning the equipment off and on, the user is encouraged to try to correct the interference by one or more of the following measures:

- Reorient or relocate the receiving antenna.
- Increase the separation between the equipment and receiver.
- Connect the equipment into an outlet on a circuit different from that to which the receiver is connected.
- Consult the dealer or an experienced radio/TV technician for help.

Any changes or modifications to this equipment not expressly approved by Tripp Lite could void the user's authority to operate this equipment.

Tripp Lite has a policy of continuous improvement. Specifications are subject to change without notice.



1111 W. 35th Street, Chicago, IL 60609 USA • www.tripplite.com/support

Manual del Propietario

Clip de CA / USB para Soporte de Pantalla

Modelo: DMACUSB

English 1 • Français 9



1111 W. 35th Street, Chicago, IL 60609 EE. UU. • www.tripplite.com/support

Copyright © 2017 Tripp Lite. Todos los derechos reservados.

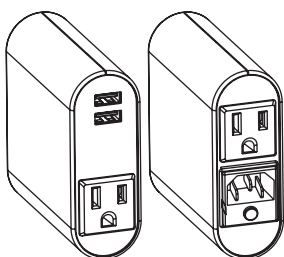
Instrucciones de Seguridad Importantes

CONSERVE ESTAS INSTRUCCIONES

¡PRECAUCIÓN! NO conecte a un tomacorriente sin conexión a tierra. NO use con cables de extensión de 2 hilos o adaptadores. Este Supresor de Sobretensiones está diseñado para uso en interiores solamente. Instale el Supresor de Sobretensiones alejado de aparatos emisores de calor como radiadores o registros de calor. No lo instale en donde haya humedad excesiva. No enchufe cables de extensión en él. Nunca instale cableado eléctrico, telefónico o de red durante una tormenta eléctrica. No barrene en parte alguna del gabinete o abra el alojamiento por alguna razón. No contiene partes a las que el usuario pueda dar servicio.

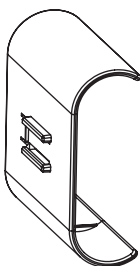
- No opere si la clavija de la unidad está dañada.
- Desconecte siempre la unidad cuando no esté en uso.
- No exponga la unidad a humedad, incluyendo goteos o salpicaduras.
- No coloque objetos llenos de líquidos, como floreros, encima o cerca de la unidad.
- El breaker ubicado en la alimentación de energía evita sobrecargas.
- En caso de una sobrecarga, desconecte la unidad de su fuente de alimentación, espere 10 segundos, después oprima el breaker para restaurarlo.
- No se recomienda el uso de este equipo en aplicaciones de soporte de vida en donde la falla de este equipo pueda razonablemente causar la falla del equipo de soporte de vida o afectar significativamente su seguridad o efectividad.

Lista de Partes

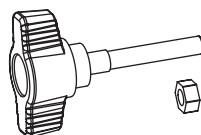


Vista Frontal Vista Posterior

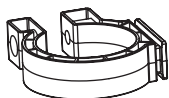
Adaptador de CA / USB



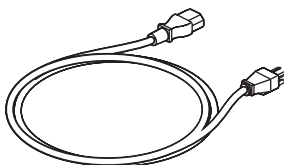
Soporte de Adaptador



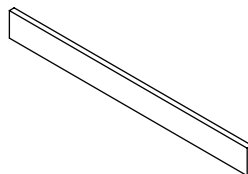
Tornillo de Mariposa y
Tuerca



Abrazadera

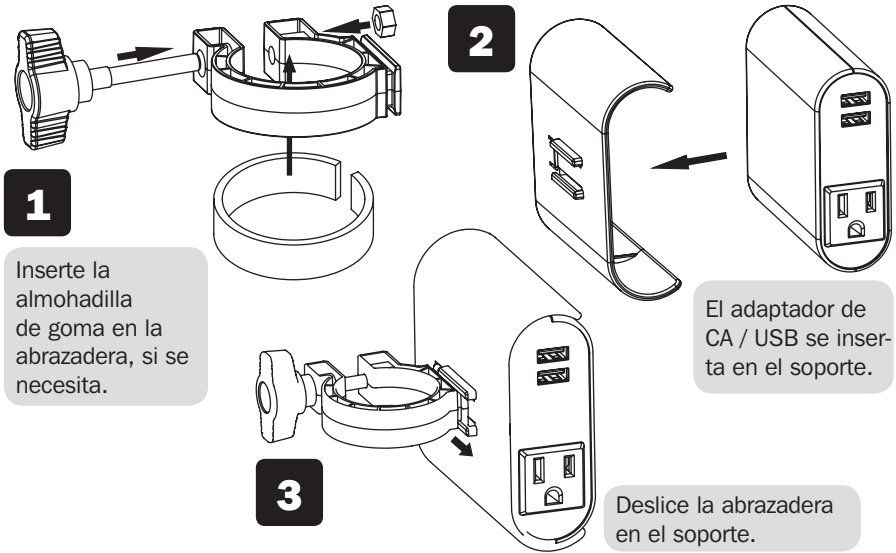


Cable de Alimentación



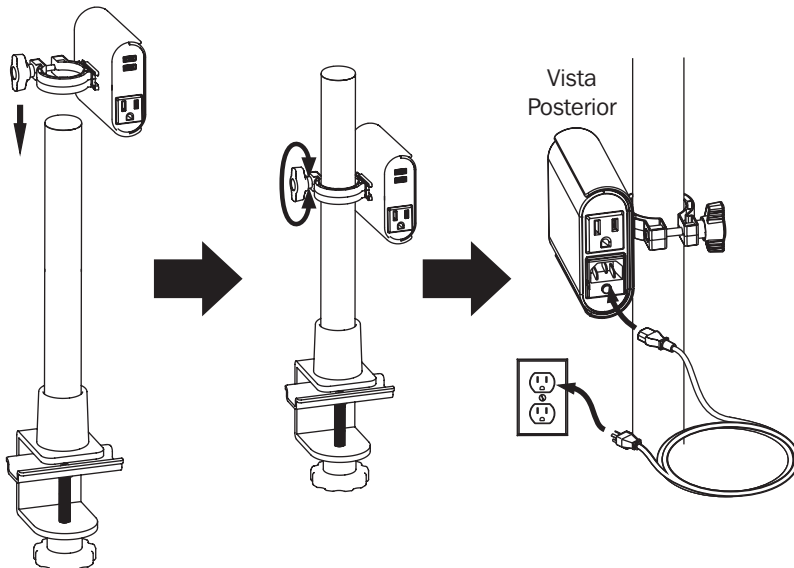
Almohadilla de Goma

Ensamble



Instalación

PRECAUCIÓN: Deslice el Clip de CA / USB en el poste del monitor ANTES de instalar el monitor.



Especificaciones

Entrada de CA	100V ~125V 10A, 50/60 Hz
Salida de CA	(x2) 5-15R, 8A máximo; (x2) USB-A , 5V 2.4A; 3.4A en total

Garantía

GARANTÍA LIMITADA POR 1 AÑO

TRIPP LITE garantiza por un (1) año desde la fecha de compra inicial que este producto no tiene defectos de materiales ni de mano de obra. La obligación TRIPP LITE bajo esta garantía está limitada a la reparación o reemplazo (A su entera discreción) de cualquier producto defectuoso. Para obtener servicio bajo esta garantía, debe obtener un número de Autorización de Devolución de Mercancía (RMA) de TRIPP LITE o de un centro de servicio autorizado de TRIPP LITE.

Los productos deben ser regresados a TRIPP LITE o a un centro de servicio autorizado de TRIPP LITE con los cargos de transporte prepagados y deben acompañarse con una breve descripción del problema y un comprobante de la fecha y el lugar de compra. Esta garantía no se aplica a equipos que hayan sido dañados por accidente, negligencia o mal uso, o hayan sido alterados o modificados de alguna manera.

EXCEPTO COMO SE INDICA EN EL PRESENTE, TRIPP LITE NO HACE GARANTÍAS EXPRESAS O IMPLÍCITAS, INCLUIDAS GARANTÍAS DE COMERCIABILIDAD Y ADECUACIÓN PARA UN PROPÓSITO PARTICULAR.

Algunos estados no permiten la limitación o exclusión de garantías implícitas; por lo tanto, las limitaciones o exclusiones antes mencionadas pueden no aplicarse al comprador.

EXCEPTO COMO SE INDICA ANTERIORMENTE, EN NINGÚN CASO TRIPP LITE SERÁ RESPONSABLE POR DAÑOS DIRECTOS, INDIRECTOS, ESPECIALES, INCIDENTALES O CONSECUENTES QUE SURJAN DEL USO DE ESTE PRODUCTO, INCLUSO SI SE ADVIERTE SOBRE LA POSIBILIDAD DE TAL DAÑO. Específicamente, TRIPP LITE no es responsable por ningún costo, como pérdida de utilidades o ingresos, pérdida de equipos, pérdida del uso de equipos, pérdida de software, pérdida de datos, costos de sustituciones, reclamaciones de terceros o de cualquier otra forma.

No se recomienda utilizar este equipo en aplicaciones de soporte de vida donde una falla podría llegar a causar la falla del equipo de soporte de vida o afectar significativamente su seguridad o efectividad.

Tripp Lite tiene una política de mejora continua. Las especificaciones están sujetas a cambios sin previo aviso..



Excelencia en
Manufactura.

1111 W. 35th Street, Chicago, IL 60609 EE. UU. • www.tripplite.com/support

Manuel de l'utilisateur

Agrafe CA/USB de support d'écran

Modèle : DMACUSB

English 1 • Español 5



1111 W. 35th Street, Chicago, IL 60609 USA • www.tripplite.com/support

Droits d'auteur © 2017 Tripp Lite. Tous droits réservés.

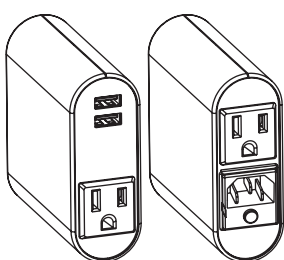
Consignes de sécurité importantes

CONSERVEZ CES INSTRUCTIONS

MISE EN GARDE! NE PAS raccorder à une prise non mise à la masse. NE PAS utiliser avec des rallonges électriques à 2 fils ou des adaptateurs. Ce parasurtenseur est conçu pour être utilisé à l'intérieur uniquement. Installer le parasurtenseur à l'écart des appareils de chauffage tels que les chaufferettes ou les registres de chaleur. Ne pas installer dans un endroit où il y a de l'humidité excessive. Ne pas brancher de rallonges dans le parasurtenseur. Ne jamais installer d'équipement électrique, un téléphone, un câble coaxial ou de réseau durant un orage. Ne pas percer ou tenter d'ouvrir une quelconque partie du boîtier, quelle que soit la raison. Il n'existe aucune pièce réparable par l'utilisateur à l'intérieur.

- Ne pas utiliser si la fiche de l'appareil est endommagée.
- Toujours débrancher l'appareil lorsqu'il n'est pas utilisé.
- Ne pas exposer l'appareil à l'humidité, y compris les gouttes et les éclaboussures.
- Ne pas placer d'objets qui contiennent des liquides tels que des vases, sur ou à proximité de l'appareil.
- Le disjoncteur qui se trouve dans l'entrée d'alimentation empêche les surcharges.
- Dans le cas d'une surcharge, débrancher l'appareil de sa source d'alimentation, attendre 10 secondes, puis appuyer sur le disjoncteur pour le réinitialiser.
- Il n'est pas recommandé d'utiliser cet équipement pour des appareils de survie où une défaillance de cet équipement peut, selon toute vraisemblance, entraîner la défaillance de l'appareil de maintien de la vie ou affecter de façon majeure sa sécurité ou son efficacité.

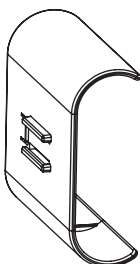
Liste des pièces



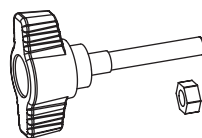
Vue avant

Vue arrière

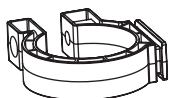
Adaptateur CA/USB



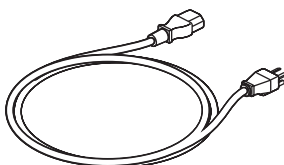
Support pour adaptateur



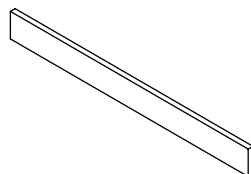
Vis de serrage et écrou



Bride

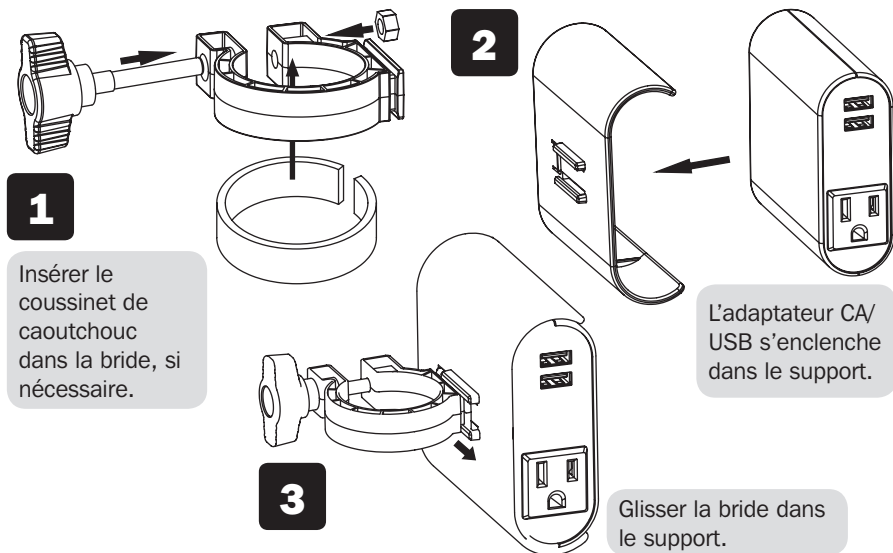


Cordon d'alimentation



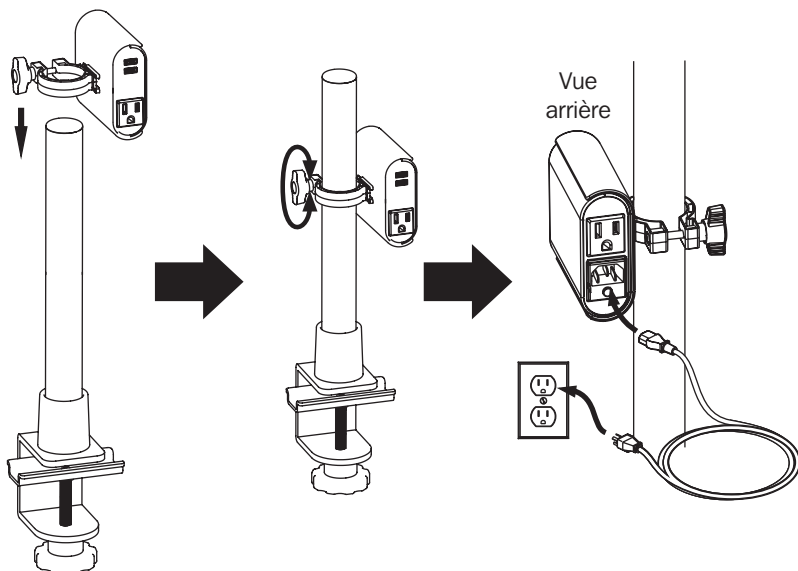
Coussinet de caoutchouc

Assemblage



Installation

MISE EN GARDE : Glisser l'agrafe CA/USB dans le poteau du moniteur AVANT de fixer le moniteur.



Caractéristiques techniques

Entrée CA	100 à 125 V 10 A, 50/60 Hz
Sortie CA	(x2) 5-15R, 8 A max; (x2) USB-A , 5 V 2,4 A; 3,4 A total

Garantie

GARANTIE LIMITÉE DE 1 AN

TRIPP LITE garantit que ses produits sont exempts de vices de matériaux et de fabrication pendant une période d'un (1) an à partir de la date d'achat initiale. La responsabilité de TRIPP LITE, en vertu de la présente garantie, se limite à la réparation ou au remplacement (à sa seule discrétion) de ces produits défectueux. Pour obtenir réparation sous cette garantie, vous devez obtenir un numéro d'autorisation de retour de matériel (« RMA ») auprès de TRIPP LITE ou d'un centre de réparation autorisé par TRIPP LITE. Les produits doivent être retournés à TRIPP LITE ou à un centre de réparation autorisé par TRIPP LITE en port prépayé et être accompagnés d'une brève description du problème et d'un justificatif de la date et du lieu d'achat. Cette garantie ne s'applique pas au matériel ayant été endommagé suite à un accident, à une négligence ou à une application abusive, ou ayant été altéré ou modifié d'une façon quelconque.

SAUF INDICATION CONTRAIRE DANS LES PRÉSENTES, TRIPP LITE N'ÉMET AUCUNE GARANTIE, EXPRESSE OU TACITE, Y COMPRIS DES GARANTIES DE QUALITÉ COMMERCIALE ET D'ADÉQUATION À UN USAGE PARTICULIER.

Certains États n'autorisant pas la limitation ni l'exclusion de garanties tacites, les limitations ou exclusions susmentionnées peuvent ne pas s'appliquer à l'acheteur.

À L'EXCEPTION DES DISPOSITIONS CI-DESSUS, TRIPP LITE NE POURRA EN AUCUN CAS ÊTRE TENUE RESPONSABLE DE DOMMAGES DIRECTS, INDIRECTS, SPÉCIAUX, FORTUITS OU CONSÉCUTIFS RÉSULTANT DE L'UTILISATION DE CE PRODUIT, MÊME SI AYANT ÉTÉ AVISÉE DE L'ÉVENTUALITÉ DE TELS DOMMAGES. Plus précisément, TRIPP LITE ne pourra être tenue responsable de coûts, tels que perte de bénéfices ou de recettes, perte de matériel, impossibilité d'utilisation du matériel, perte de logiciel, perte de données, frais de produits de remplacement, réclamations d'un tiers ou autres.

Il n'est pas recommandé d'utiliser cet équipement pour des appareils de survie où une défaillance de cet équipement peut, selon toute vraisemblance, entraîner la défaillance de l'appareil de maintien de la vie ou affecter de façon majeure sa sécurité ou son efficacité.

La politique de Tripp Lite en est une d'amélioration continue. Les caractéristiques techniques sont sujettes à changement sans préavis.



1111 W. 35th Street, Chicago, IL 60609 USA • www.tripplite.com/support