

Owner's Manual

SmartRack[®] Accessories

Model: SRCOOL7KDUCT

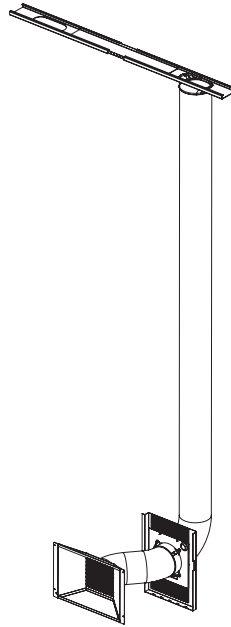


Table of Contents

Introduction	2
Parts List	2
Installation	3
Warranty and Product Registration	6
Español.....	7
Français.....	12

PROTECT YOUR INVESTMENT!

Register your product for quicker service and ultimate peace of mind.

You could also win an ISOBAR6ULTRA surge protector—a \$100 value!

www.tripplite.com/warranty

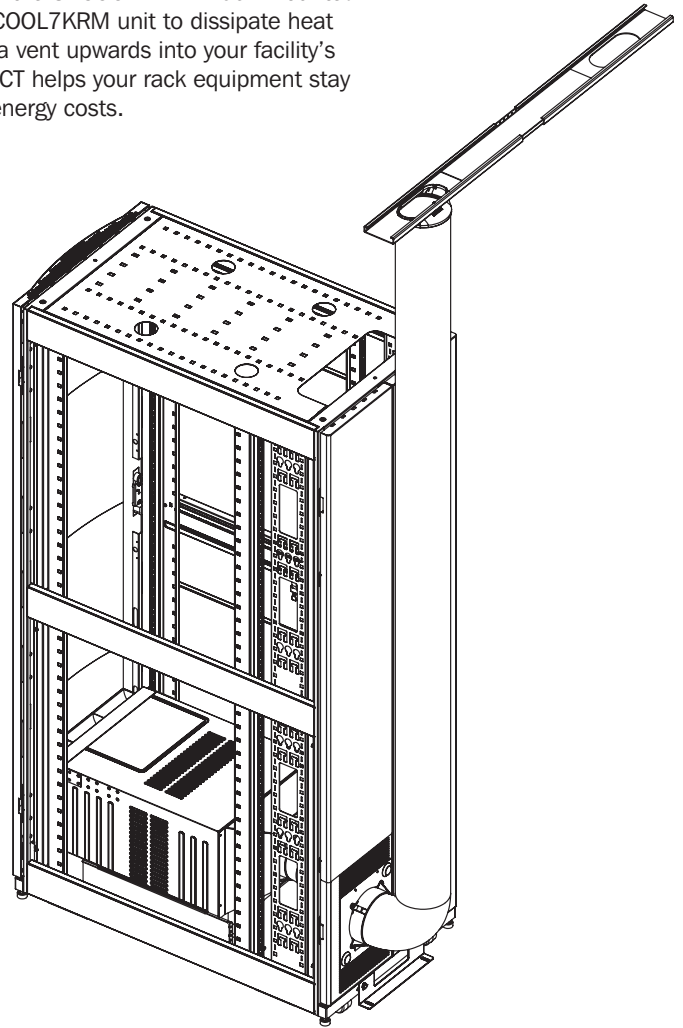


1111 W. 35th Street, Chicago, IL 60609 USA • www.tripplite.com/support

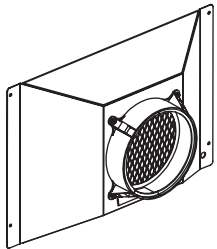
Copyright © 2015 Tripp Lite. All rights reserved.

Introduction

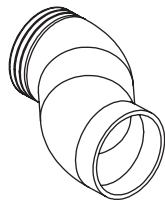
Tripp Lite's SRCOOL7KDUCT is a venting system that is compatible with the SRCOOL7KRM Rack-Mounted Air Conditioning Unit. The SRCOOL7KDUCT attaches directly to the SRCOOL7KRM unit to dissipate heat generated from the air conditioning unit and direct the hot air through a vent upwards into your facility's return air duct or other standard ventilation system. The SRCOOL7KDUCT helps your rack equipment stay cool and perform at its peak while reducing your facility's cooling and energy costs.



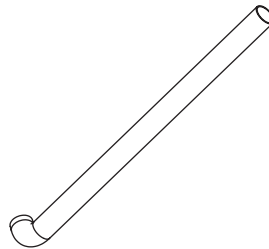
Parts List



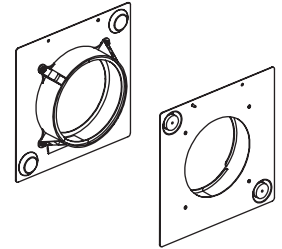
Manifold Assembly (x1)



Short Exhaust Tube (x1)



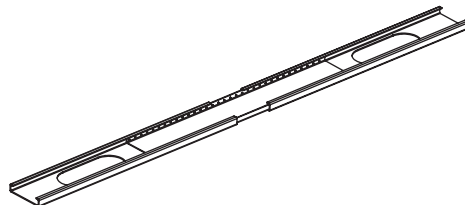
Long Exhaust Tube (x1)



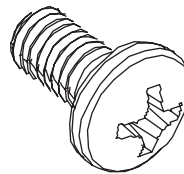
Tube Adapter (x2)
Internal magnets attach to rack enclosure.



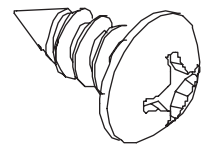
Ceiling Adapter (x1)



Ceiling Tile Insert (x1)



M4 x 12 mm Screws (x4)



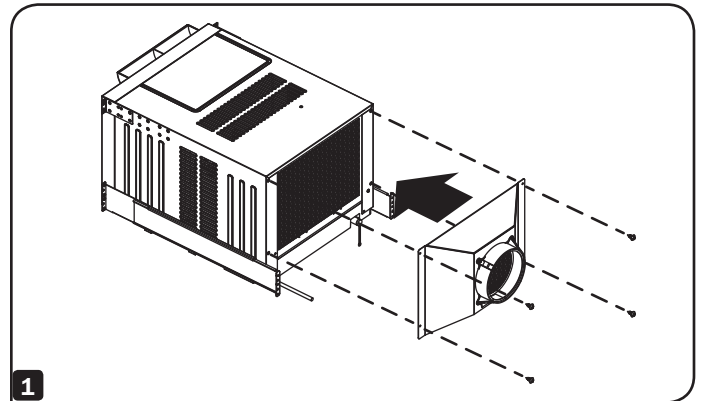
Self-Tapping Screws (x4)

Installation

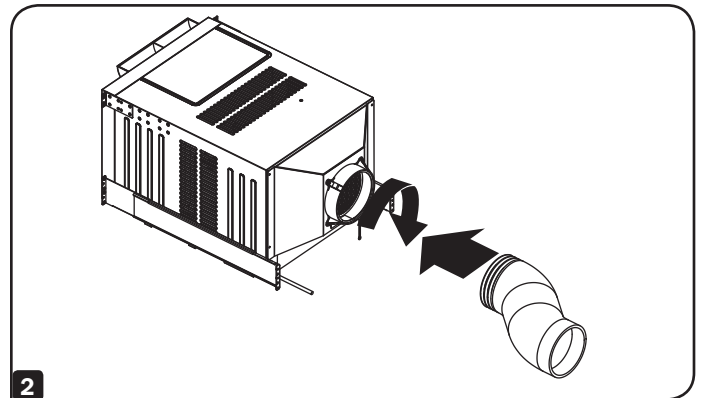


Before proceeding to install the SRCOOL7KDUCT, first make sure the air conditioning unit is correctly installed per the instructions shown in the SRCOOL7KRM Owner's Manual.

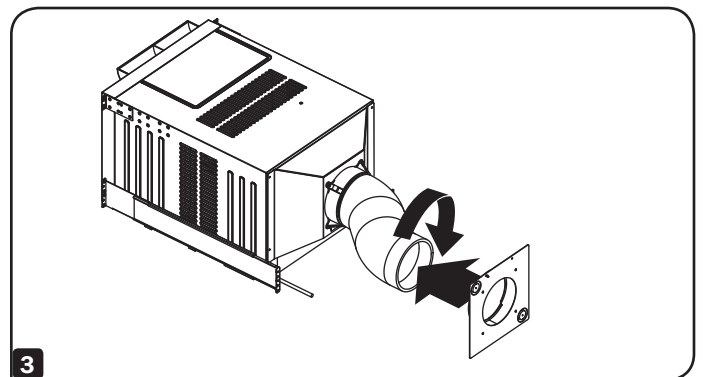
- 1 Fasten the Manifold Assembly to rear of SRCOOL7KRM using the four (4) included M4 screws.



- 2 Attach the Short Flexible Tube to the Manifold Assembly by turning the tube's threaded end into the manifold's adapter.

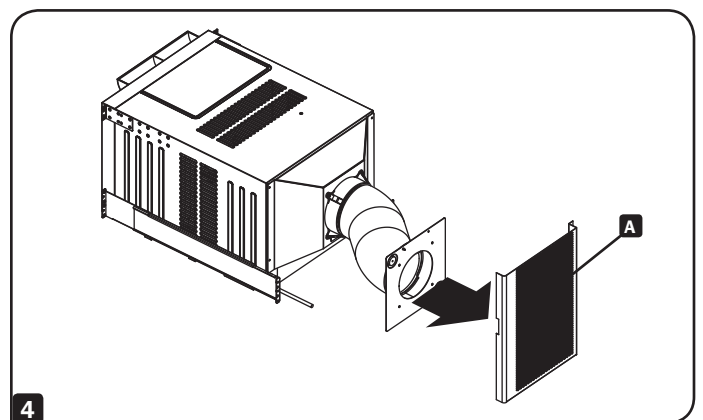


- 3 Attach the Short Flexible Tube to the Tube Adapter by turning the adapter onto the tube's threaded side.



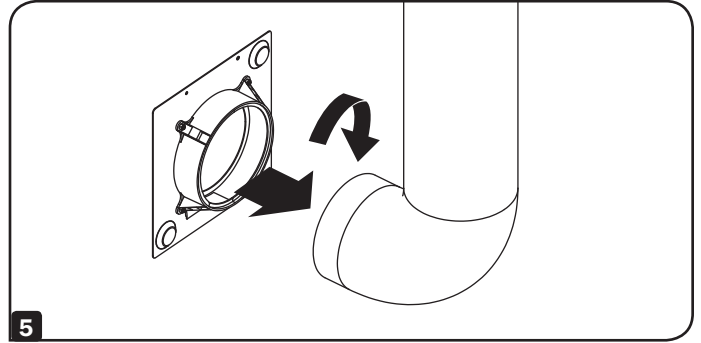
- 4 Attach the Tube Adapter to the inside of the perforated rack enclosure door **A**.

Note: The Tube Adapter uses internal magnets to attach to the rack enclosure.



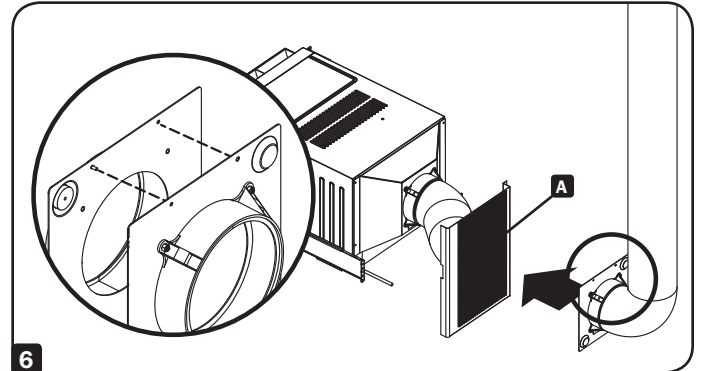
Installation

- 5** Attach the Long Flexible Tube to the Tube Adapter by turning the adapter onto the tube's threaded side.

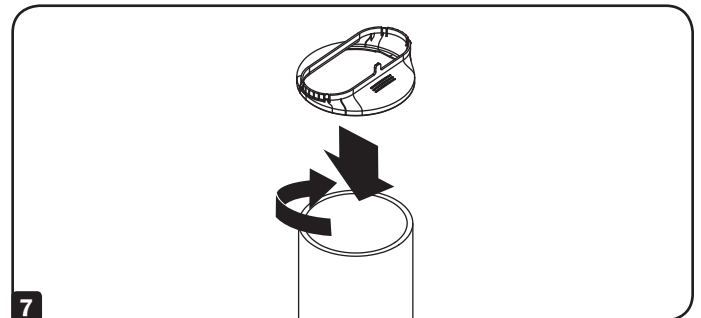


- 6** Align the second Tube Adapter with the inner Tube Adapter and attach to the outside of the perforated rack enclosure door **A**. Make sure the pin on each tube adapter is aligned with the corresponding hole on the adjacent tube adapter before attaching to the rack enclosure door.

Note: The Tube Adapter uses internal magnets to attach to the rack enclosure.



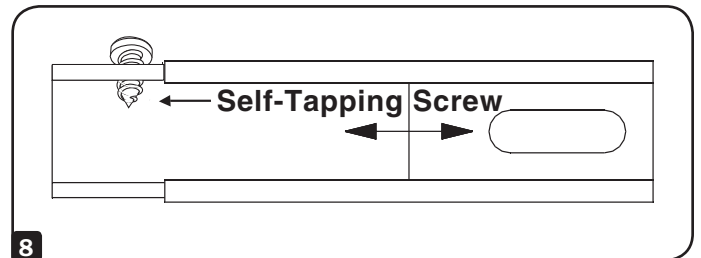
- 7** Connect the Ceiling Adapter to the Long Flexible Tube by turning the adapter onto the tube's threaded side.



Warning: Some ceilings may require modified installation procedures. The user must determine the fitness of hardware and procedures before installing. The procedures described in this step may not be appropriate for all applications.

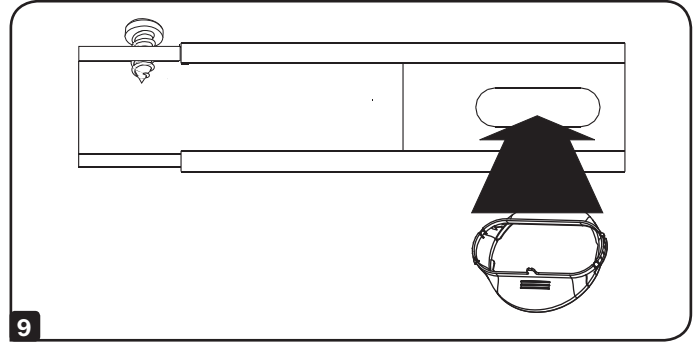
- 8** Choose a removable drop ceiling panel near the unit to provide the straightest, shortest path available for the Long Flexible Tube. Measure the width of the ceiling panel, including the portion that rests on the ceiling grid. Combine the two sections of the Ceiling Tile Insert, then adjust to match the width of the ceiling panel. After the Ceiling Tile Insert is set to the correct width, use the included self-tapping screw to lock it in place.

Note: The exhaust panel can adjust from 26.6 to 49.2 inches (67.5 to 125 cm).



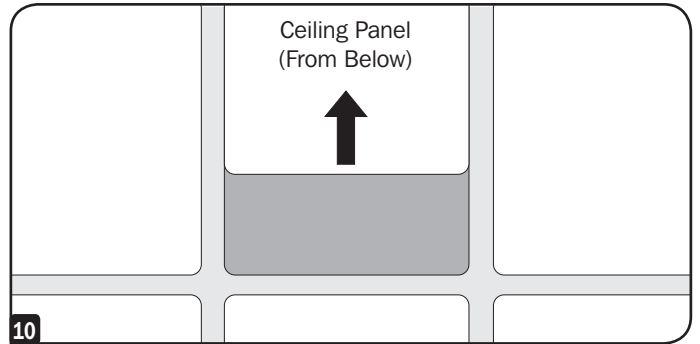
Installation

- 9** Insert the Ceiling Adapter into the oblong hole in the Ceiling Tile Insert. The adapter will snap into place.

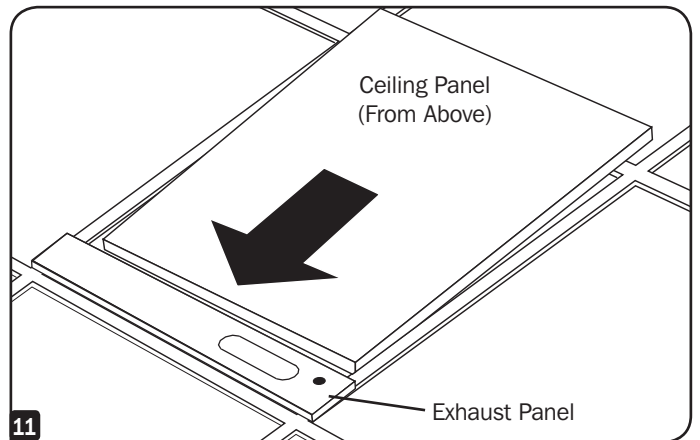


- 10** Slide the ceiling panel out of the way and place the exhaust panel inside the ceiling space. Allow the exhaust panel to rest on top of the ceiling grid.

Note: There must be at least 10 inches (25.4 cm) of open space above the exhaust panel to allow adequate airflow.



- 11** Slide the ceiling panel back into place so that it adjoins the exhaust panel and closes any gaps in the ceiling. A tight seal will permit maximum cooling efficiency. If the installation is permanent, trim the ceiling panel so it doesn't overlap the ceiling grid.



Note: The Long Flexible Tube can extend to a maximum length of 118 inches (300 cm). Provide the straightest, shortest path available. Excessive bending or stretching of the duct will reduce cooling efficiency.

Warranty and Product Registration

Limited Warranty

Seller warrants this product, if used in accordance with all applicable instructions, to be free from original defects in material and workmanship for a period of 5 years from the date of initial purchase. If the product should prove defective in material or workmanship within that period, Seller will repair or replace the product, in its sole discretion.

THIS WARRANTY DOES NOT APPLY TO NORMAL WEAR OR TO DAMAGE RESULTING FROM ACCIDENT, MISUSE, ABUSE OR NEGLIGENCE. SELLER MAKES NO EXPRESS WARRANTIES OTHER THAN THE WARRANTY EXPRESSLY SET FORTH HEREIN. EXCEPT TO THE EXTENT PROHIBITED BY APPLICABLE LAW, ALL IMPLIED WARRANTIES, INCLUDING ALL WARRANTIES OF MERCHANTABILITY OR FITNESS, ARE LIMITED IN DURATION TO THE WARRANTY PERIOD SET FORTH ABOVE; AND THIS WARRANTY EXPRESSLY EXCLUDES ALL INCIDENTAL AND CONSEQUENTIAL DAMAGES. (Some states do not allow limitations on how long an implied warranty lasts, and some states do not allow the exclusion or limitation of incidental or consequential damages, so the above limitations or exclusions may not apply to you. This Warranty gives you specific legal rights, and you may have other rights which vary from jurisdiction to jurisdiction.)

Tripp Lite; 1111 W. 35th Street; Chicago IL 60609; USA

WARNING: The individual user should take care to determine prior to use whether this device is suitable, adequate or safe for the use intended. Since individual applications are subject to great variation, the manufacturer makes no representation or warranty as to the suitability or fitness of these devices for any specific application.

PRODUCT REGISTRATION

Visit www.tripplite.com/warranty today to register your new Tripp Lite product. You'll be automatically entered into a drawing for a chance to win a FREE Tripp Lite product!*

* No purchase necessary. Void where prohibited. Some restrictions apply. See website for details.

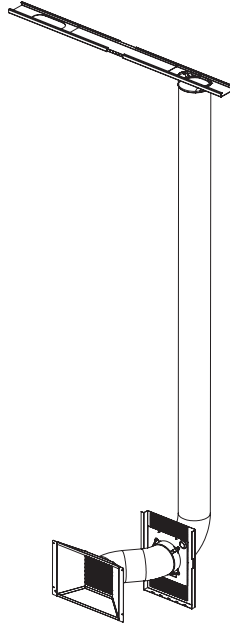
Tripp Lite has a policy of continuous improvement. Specifications are subject to change without notice.



Manual del Propietario

Accesorios SmartRack®

Modelo: SRCOOL7KDUCT



Índice

Introducción	8
Lista de Partes	8
Instalación	9
Garantía	11
English.....	1
Français.....	12

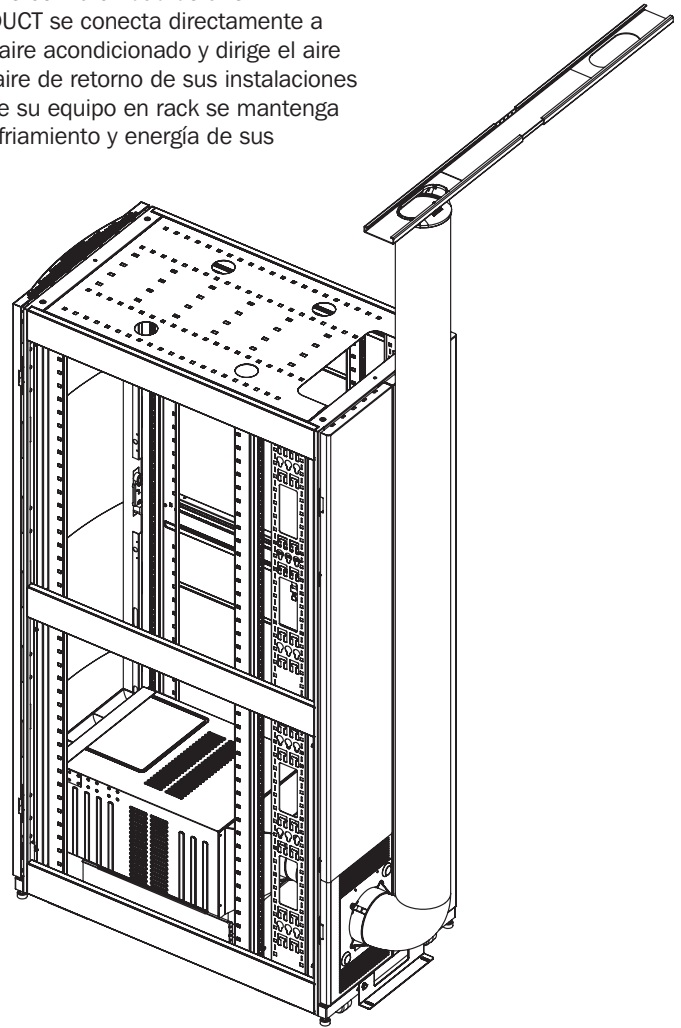


1111 W. 35th Street, Chicago, IL 60609 USA • www.tripplite.com/support

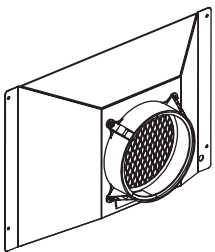
Copyright © 2015 Tripp Lite. Todos los derechos reservados.

Introducción

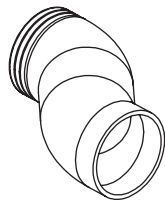
El SRCOOL7KDUCT de Tripp Lite es un sistema de ventilación compatible con la unidad de aire acondicionado para instalación en rack SRCOOL7KRM. El SRCOOL7KDUCT se conecta directamente a la unidad SRCOOL7KRM para disipar el calor que genera la unidad de aire acondicionado y dirige el aire caliente a través de una ventilación ascendente hacia el conducto de aire de retorno de sus instalaciones u otro sistema de ventilación estándar. El SRCOOL7KDUCT ayuda a que su equipo en rack se mantenga refrigerado y funcione al máximo, a la vez que reduce los costos de enfriamiento y energía de sus instalaciones.



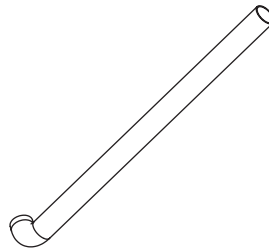
Lista de Partes



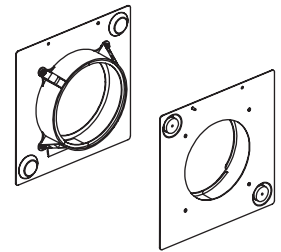
Conjunto de Colector (x1)



Tubo de Descarga Corto (x1)



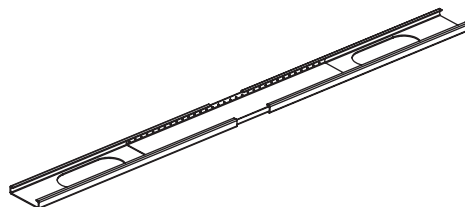
Tubo de Descarga Largo (x1)



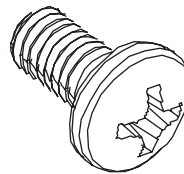
Adaptador de Tubo (x2)
Los imanes internos se adhieren al gabinete.



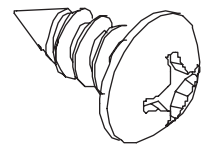
Adaptador para Techo (x1)



Inserto de Baldosa para Techo (x1)



Tornillos M4 de 12 mm (x4)



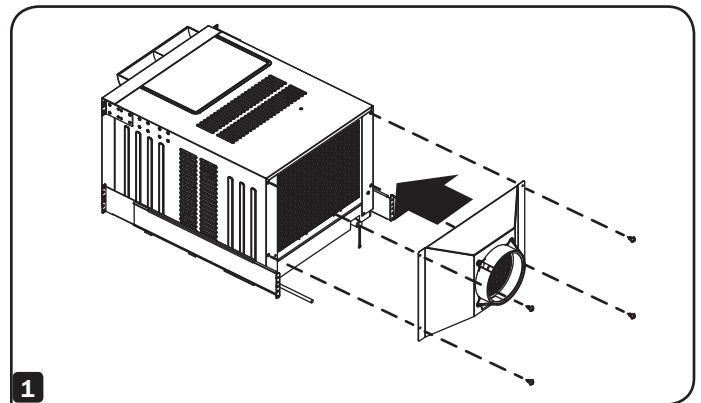
Tornillos Autorroscantes (x4)

Instalación

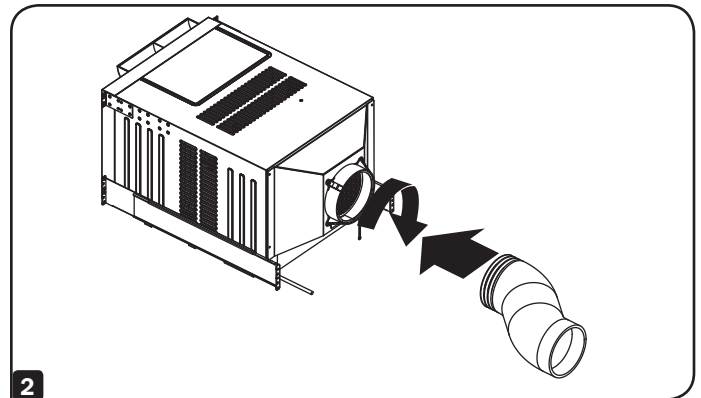


Antes de instalar el SRCOOL7KDUCT, primero asegúrese de que la unidad de aire acondicionado esté correctamente instalada según las instrucciones que figuran en el Manual del Propietario de SRCOOL7KRM.

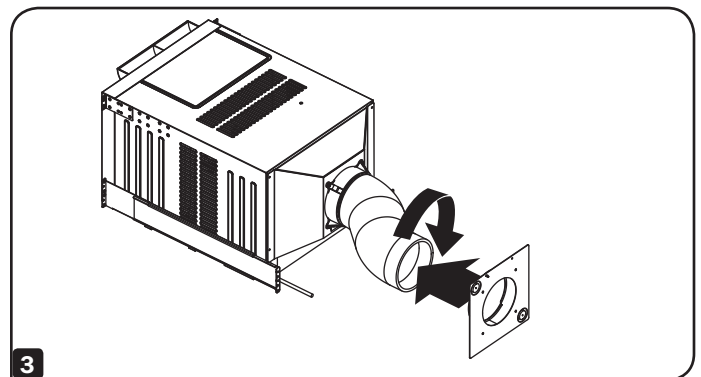
- 1 Sujete el conjunto de colector a la parte posterior del SRCOOL7KRM con los cuatro (4) tornillos M4 incluidos.



- 2 Para conectar el tubo flexible corto al conjunto de colector, gire el extremo roscado del tubo dentro del adaptador del colector.

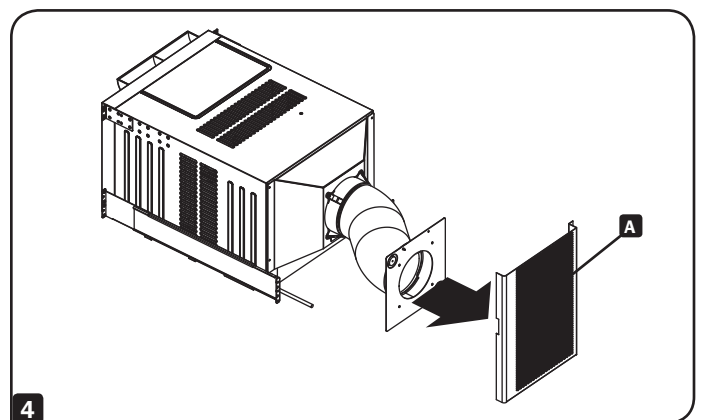


- 3 Para conectar el tubo flexible corto en el adaptador, gire el adaptador por el lado roscado del tubo.



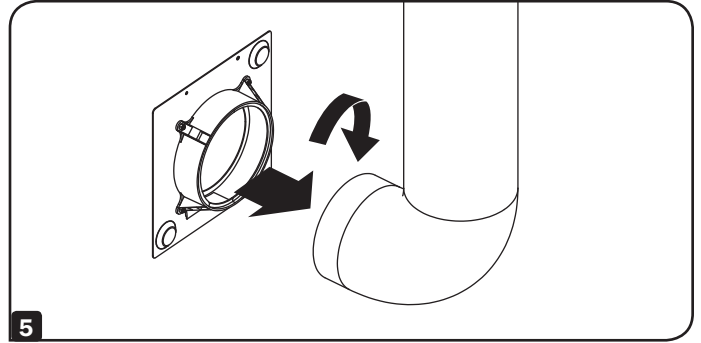
- 4 Conecte el adaptador de tubo en el interior de la puerta perforada del gabinete **A**.

Nota: El Adaptador de Tubo utiliza imanes internos para adherirse al gabinete.



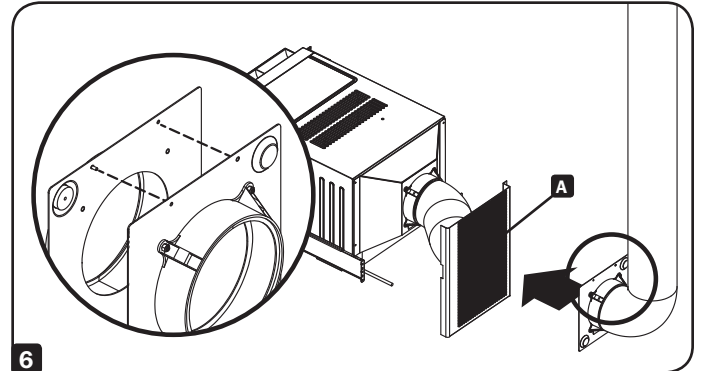
Instalación

- 5** Para conectar el tubo flexible largo en el adaptador, gire el adaptador por el lado roscado del tubo.

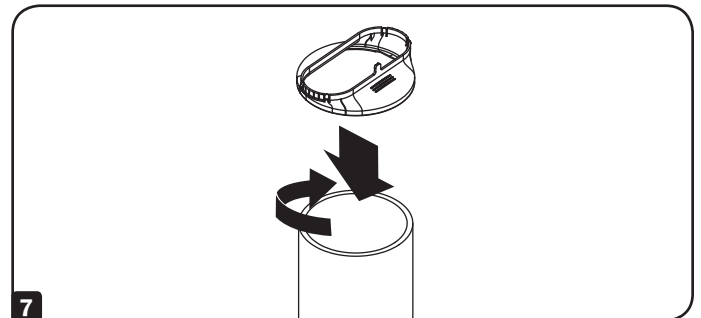


- 6** Alinee el segundo Adaptador de Tubo con el Adaptador de Tubo interno y adhiéralo en el exterior de la puerta perforada del gabinete **A**. Asegúrese de que el pivote en cada adaptador de tubo quede alineada con el orificio correspondiente en el adaptador adyacente antes de instalar en la puerta del gabinete.

Nota: el Adaptador de Tubo utiliza imanes internos para adherirse al gabinete.



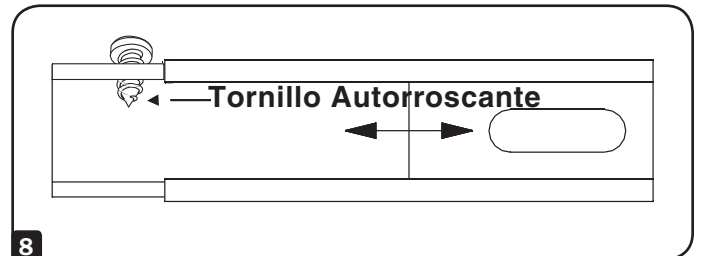
- 7** Para conectar el Adaptador de Techo al Tubo Flexible Largo, gire el adaptador por el lado roscado del tubo.



Advertencia: es posible que para algunos techos se requieran otros procedimientos de instalación. Antes de la instalación, el usuario debe determinar que los accesorios y procedimientos sean los adecuados. Es posible que los procedimientos descritos en este paso no sean adecuados para todas las aplicaciones.

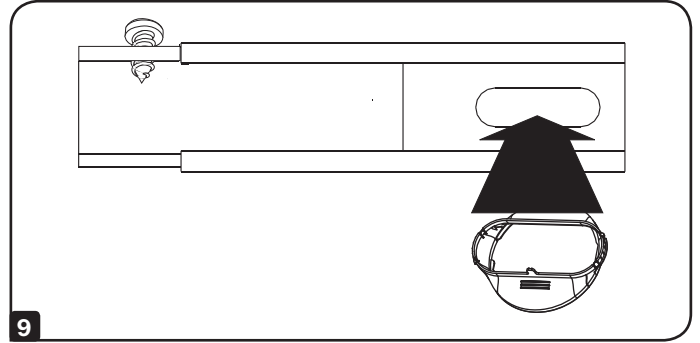
- 8** Elija un panel de techo colgante removible cerca de la unidad para que el tendido del Tubo Flexible Largo sea lo más corto y directo posible. Mida el ancho del panel del techo, incluso la parte que se apoya sobre la rejilla. Combine los dos tramos del inserto de baldosa para techo y ajuste para que coincida con el ancho del panel. Una vez que el inserto de la Placa de Techo está ajustada al ancho correcto, asegúrelo en su sitio con el tornillo autorroscante incluido.

Nota: el panel de descarga se puede ajustar entre 67.5 cm y 125 cm [26.6" y 49.2"].



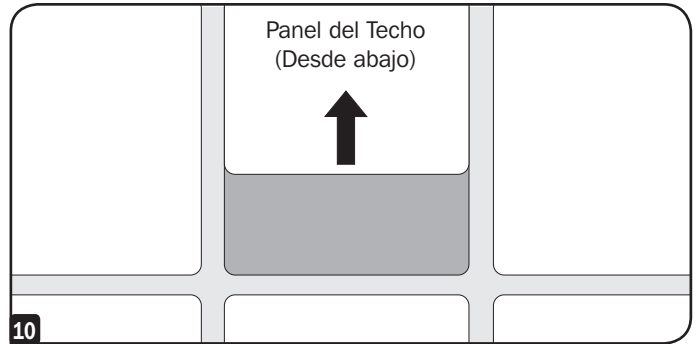
Instalación

- 9** Inserte el Adaptador para Techo en el orificio alargado en el inserto de la Placa Techo. El adaptador calzará en su lugar a presión.



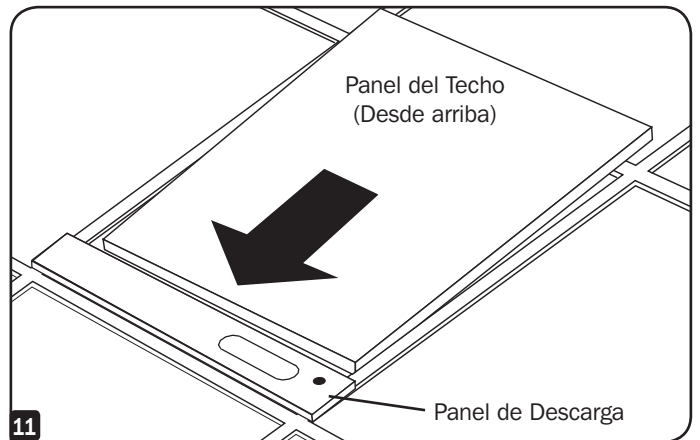
- 10** Deslice el panel de techo fuera de su lugar y coloque el panel de descarga en ese espacio del techo. Permita que el panel de descarga se apoye encima de la rejilla del techo.

Nota: Debe quedar al menos 25.4 cm [10"] de espacio libre por encima del panel de descarga para permitir una circulación de aire adecuada.



- 11** Vuelva a deslizar el panel del techo para colocarlo en su lugar de manera que quede al lado del panel de descarga y no haya ningún espacio abierto en el techo. Un sellado hermético garantizará una refrigeración altamente eficiente. Si la instalación es definitiva, recorte el panel del techo para que no se superponga sobre la rejilla.

Nota: el Tubo Flexible Largo se puede extender hasta una longitud máxima de 300 cm [118"]. Busque el tendido más corto y directo posible. Si el conducto tiene demasiadas curvas o es demasiado extenso afectará la eficiencia de la refrigeración.



Garantía

Garantía Limitada

El vendedor garantiza que este producto, si se usa de acuerdo con todas las instrucciones aplicables, estará libre de defectos en el material y la mano de obra por un período de 5 años a partir de la fecha de compra inicial. Si el producto prueba ser defectuoso en material o mano de obra dentro de ese período, el vendedor reparará o reemplazará el producto a su entera discreción.

ESTA GARANTÍA NO SE APLICA AL DESGASTE NORMAL O A LOS DAÑOS QUE RESULTEN DE ACCIDENTES, USO INCORRECTO, USO INDEBIDO O NEGLIGENCIA. EL VENDEDOR NO OTORGA GARANTÍAS EXPRESAS DISTINTAS DE LA ESTIPULADA EN EL PRESENTE. SALVO EN LA MEDIDA EN QUE LO PROHÍBAN LAS LEYES APLICABLES, TODAS LAS GARANTÍAS IMPLÍCITAS, INCLUYENDO TODAS LAS GARANTÍAS DE COMERCIALIZACIÓN O IDONEIDAD, ESTÁN LIMITADAS EN DURACIÓN AL PERÍODO DE GARANTÍA ESTABLECIDO; ASIMISMO, ESTA GARANTÍA EXCLUYE EXPRESAMENTE TODOS LOS DAÑOS INCIDENTALES E INDIRECTOS. (Algunos estados no permiten limitaciones en cuanto dura una garantía y algunos estados no permiten la exclusión de limitación de daños incidentales o indirectos, de modo que las limitaciones anteriores pueden no aplicar para usted. Esta Garantía le otorga derechos legales específicos y es posible que usted goce de otros derechos que pueden variar de una jurisdicción a otra).

Tripp Lite; 1111 W. 35th Street; Chicago IL 60609; EE. UU.

ADVERTENCIA: antes de usarlo, cada usuario debe tener cuidado al determinar si este dispositivo es adecuado o seguro para el uso previsto. Ya que las aplicaciones individuales están sujetas a una serie de variaciones, el fabricante no garantiza la adecuación de estos dispositivos para aplicaciones específicas.

Tripp Lite tiene una política de mejora continua. Las especificaciones están sujetas a cambio sin previo aviso.



1111 W. 35th Street, Chicago, IL 60609 USA • www.triplite.com/support

Manuel de l'utilisateur

Accessoires SmartRack®

Modèle : SRCOOL7KDUCT

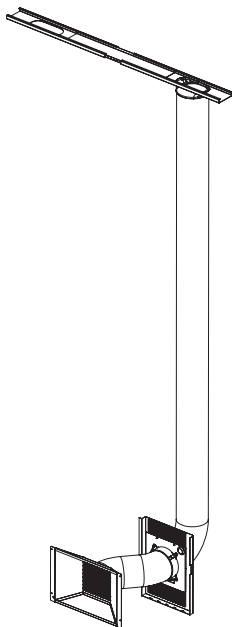


Table des matières

Introduction	13
Liste des pièces	13
Installation	14
Garantie	16
English.....	1
Español.....	7

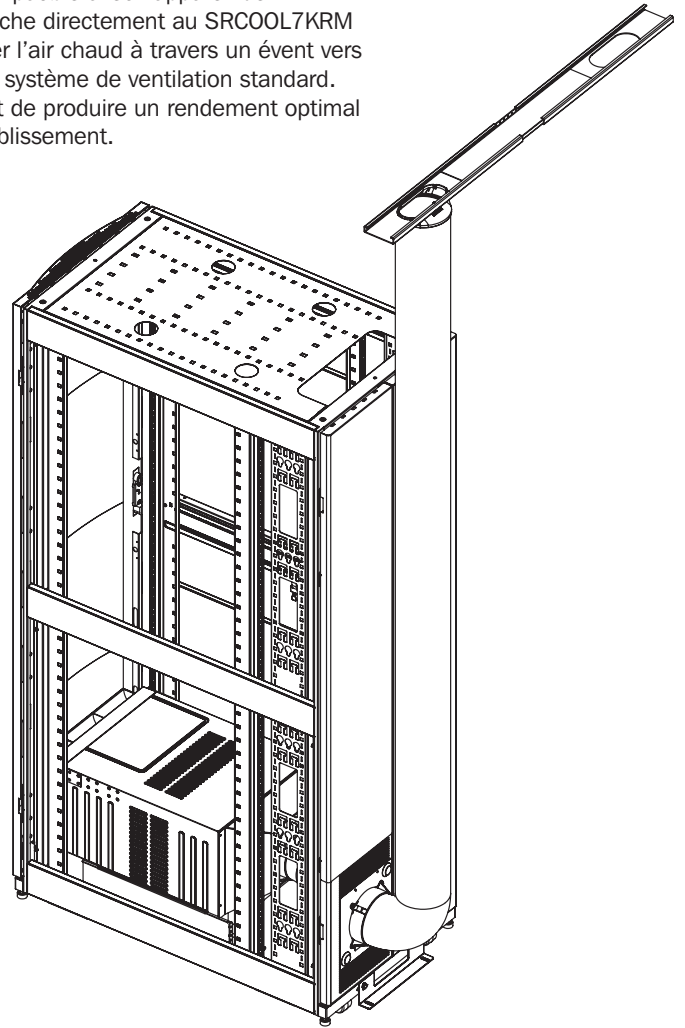


1111 W. 35th Street, Chicago, IL 60609 USA • www.tripplite.com/support

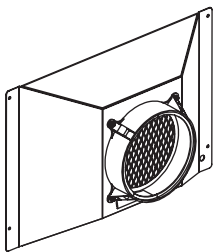
Droits d'auteur © 2015 Tripp Lite. Tous droits réservés.

Introduction

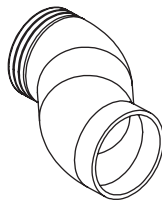
SRCOOL7KDUCT de Tripp Lite est un système de ventilation qui est compatible avec l'appareil de climatisation monté en bâti SRCOOL7KRM. Le SRCOOL7KDUCT s'attache directement au SRCOOL7KRM pour dissiper la chaleur générée par l'appareil de climatisation et diriger l'air chaud à travers un évent vers le haut dans le conduit de retour d'air de l'établissement ou tout autre système de ventilation standard. Le SRCOOL7KDUCT permet à l'équipement du bâti de rester au frais et de produire un rendement optimal tout en réduisant les coûts énergétiques et de refroidissement de l'établissement.



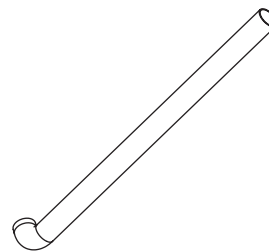
Liste des pièces



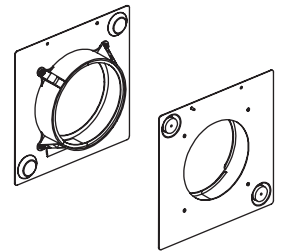
Ensemble collecteur (x1)



Tube d'évacuation court (x1)



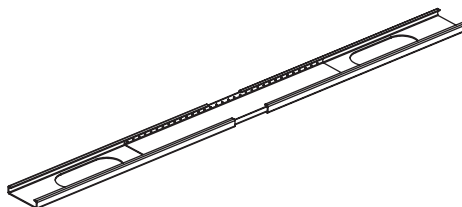
Tube d'évacuation long (x1)



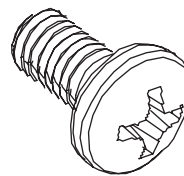
Adaptateur de tube (x2)
Les aimants internes se fixent au boîtier pour bâti.



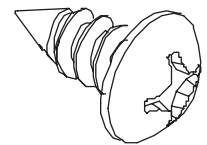
Adaptateur pour plafond (x1)



Insert pour dalle de plafond (x1)



Vis M4 x 12 mm (x4)



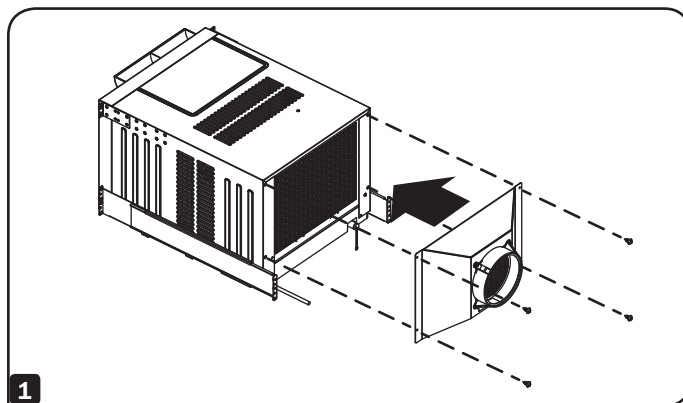
Vis autotaraudeuses (x4)

Installation

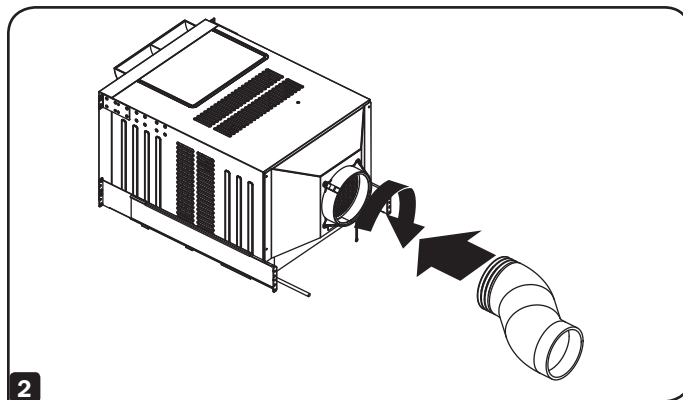


Avant de procéder à l'installation du SRCOOL7KDUCT, s'assurer que l'appareil de climatisation est correctement installé selon les instructions qui se trouvent dans le manuel de l'utilisateur SRCOOL7KRM.

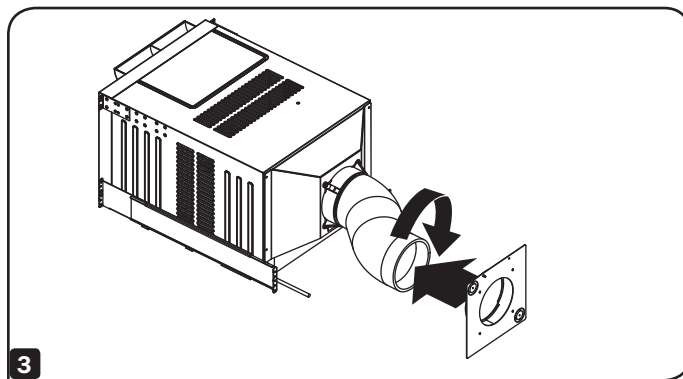
- 1 Fixer l'ensemble collecteur à l'arrière du SRCOOL7KRM en utilisant les quatre (4) vis M4 incluses.



- 2 Fixer le tube flexible court à l'ensemble collecteur en vissant l'extrémité filetée du tube dans l'adaptateur du collecteur.

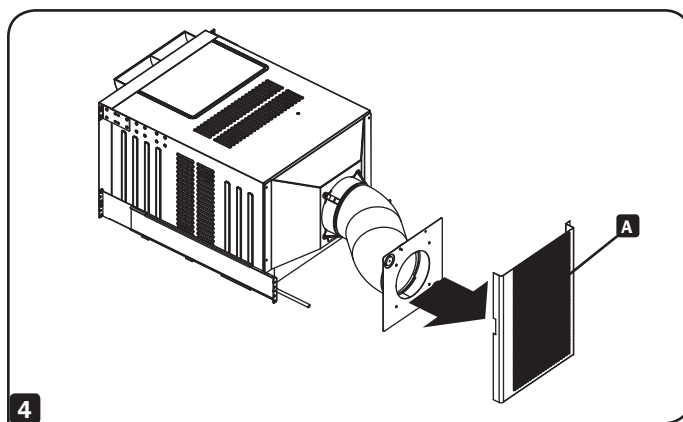


- 3 Fixer le tube flexible court à l'adaptateur du tube en vissant l'adaptateur dans l'extrémité filetée du tube.



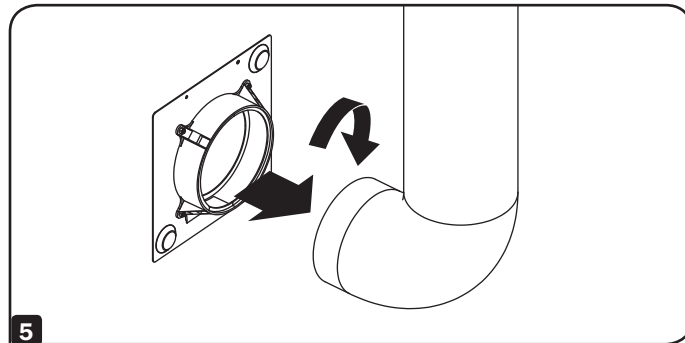
- 4 Fixer l'adaptateur du tube à l'intérieur de la porte perforée du boîtier pour bâti **A**.

Remarque : L'adaptateur du tube est muni d'aimants internes lui permettant d'être fixé au boîtier du bâti.



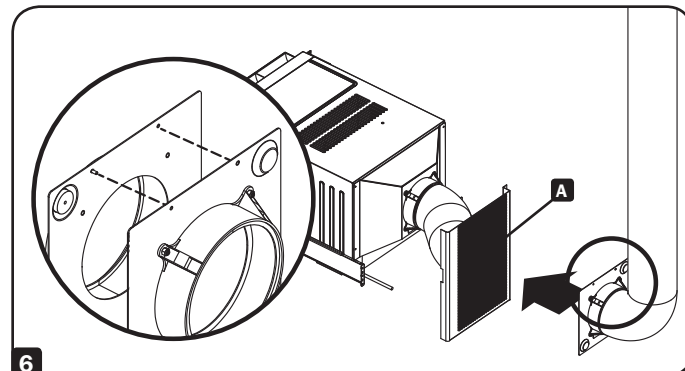
Installation

- 5 Fixer le tube flexible long à l'adaptateur du tube en vissant l'adaptateur dans l'extrémité filetée du tube.

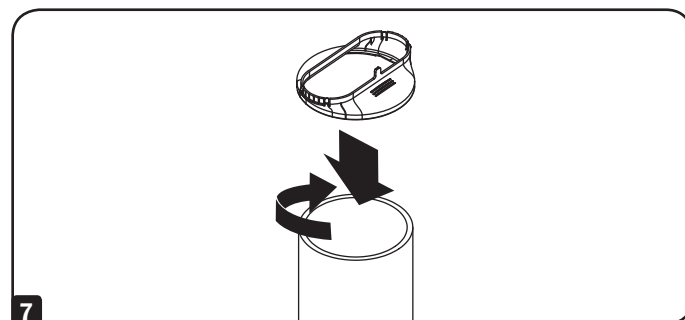


- 6 Aligner le second adaptateur du tube avec l'adaptateur interne du tube et le fixer à l'extérieur de la porte perforée du boîtier pour bâti **A**. S'assurer que la broche sur chaque adaptateur de tube est alignée avec le trou correspondant sur l'adaptateur de tube adjacent avant de le fixer à la porte du boîtier pour bâti.

Remarque : L'adaptateur du tube est muni d'aimants internes lui permettant d'être fixé au boîtier du bâti.



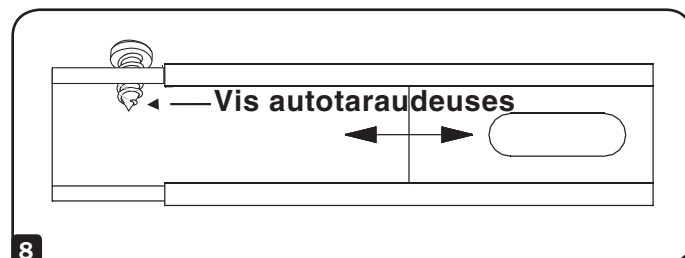
- 7 Connecter l'adaptateur pour plafond au long tube flexible en vissant l'adaptateur dans l'extrémité filetée du tube.



Avertissement : Certains plafonds peuvent exiger des procédures d'installation modifiées. L'utilisateur doit déterminer l'aptitude de la quincaillerie et des procédures avant l'installation. Les procédures décrites à cette étape peuvent ne pas convenir à toutes les applications.

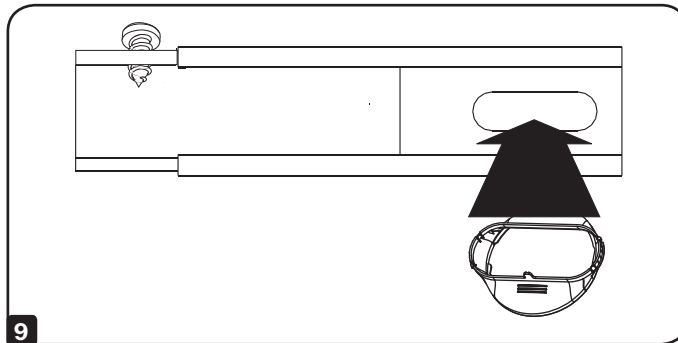
- 8 Choisir un panneau amovible du plafond suspendu près de l'appareil afin de permettre la configuration la plus directe et la plus courte disponible pour le long tube flexible. Mesurer la largeur du panneau de plafond en incluant la partie qui repose sur l'ossature de plafond. Combiner les deux sections de l'insert de dalle de plafond, puis apporter l'ajustement nécessaire afin qu'il corresponde à la largeur du panneau de plafond. Une fois la largeur de l'insert de dalle de plafond correctement configurée, utiliser la vis autotaraudeuse pour le retenir en place.

Remarque : Le panneau d'évacuation peut être réglé de 67,5 à 125 cm (26,6 à 49,2 po).



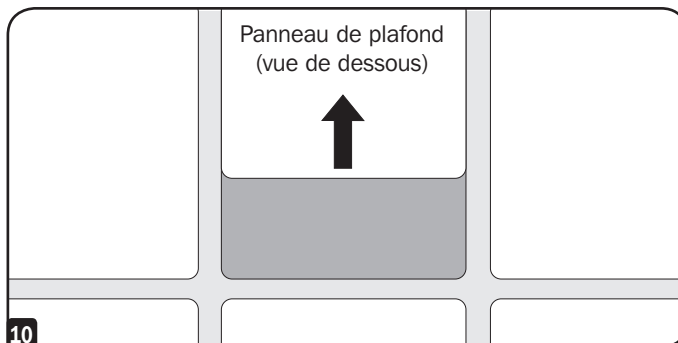
Installation

- 9** Insérer l'adaptateur pour plafond dans le trou oblong dans l'insert de dalle de plafond. L'adaptateur s'enclenchera en place.



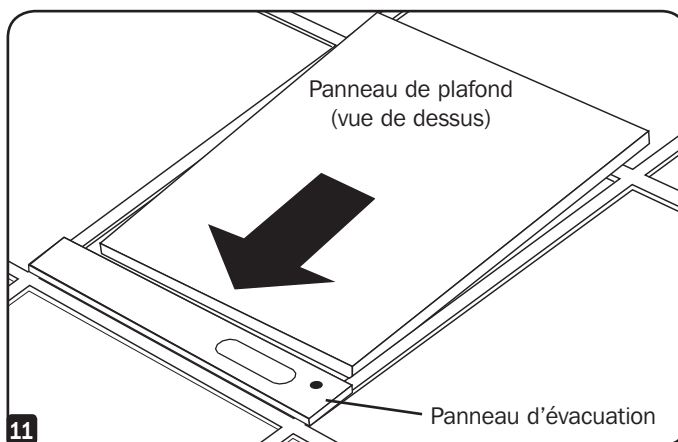
- 10** Glisser le panneau de plafond à l'écart, puis placer le panneau d'évacuation à l'intérieur de l'espace de plafond. Laisser le panneau d'évacuation reposer sur l'ossature de plafond.

Remarque : Laisser au moins 25,4 cm (10 po) d'espace ouvert au-dessus du panneau d'évacuation pour permettre une ventilation adéquate.



- 11** Glisser le panneau de plafond pour le remettre en place de façon à ce qu'il soit contigu au panneau d'évacuation et qu'il couvre tout écart au plafond. Un joint étanche permettra une efficacité de refroidissement maximale. Si l'installation est permanente, tailler le panneau de plafond de façon à ce qu'il ne chevauche par l'ossature de plafond.

Remarque : Le long tube flexible peut se prolonger jusqu'à une longueur maximale de 300 cm (118 po). Permettre la configuration la plus directe et la plus courte disponible. Une flexion excessive ou un étirement excessif du conduit réduira l'efficacité de refroidissement.



Garantie

Garantie limitée

Le vendeur garantit que ce produit, s'il est utilisé conformément à toutes les instructions applicables, est exempt de tous défauts de matériaux et de fabrication pour une période de 5 ans à partir de la date d'achat initiale. Si le produit s'avère défectueux en raison d'un vice de matière ou de fabrication au cours de cette période, le vendeur s'engage à réparer ou remplacer le produit, à sa seule discrétion.

CETTE GARANTIE NE S'APPLIQUE PAS À L'USURE NORMALE OU AUX DOMMAGES RÉSULTANT D'UNE MAUVAISE UTILISATION, D'UN ABUS OU D'UNE NÉGLIGENCE. LE VENDEUR NE DONNE AUCUNE GARANTIE EXPRESSE AUTRE QUE LA GARANTIE EXPRESSÉMENT DÉCRITE DANS LE PRÉSENT DOCUMENT. SAUF DANS LA MESURE INTERDITE PAR LA LOI APPLICABLE, TOUTE GARANTIE IMPLICITE, Y COMPRIS TOUTES LES GARANTIES DE QUALITÉ MARCHANDE OU D'ADAPTATION, SONT LIMITÉES À LA PÉRIODE DE GARANTIE CI-DESSUS ET CETTE GARANTIE EXCLUT EXPRESSÉMENT TOUS DOMMAGES DIRECTS ET INDIRECTS. (Certains États ne permettent pas de limitations sur la durée d'une garantie implicite, et certains États ne permettent pas l'exclusion ou la limitation des dommages fortuits ou consécutifs, de sorte que les limitations ou exclusions susmentionnées peuvent ne pas s'appliquer à vous. Cette garantie vous donne des droits légaux spécifiques, et vous pouvez avoir d'autres droits qui varient selon la juridiction).

Tripp Lite; 1111 W. 35th Street; Chicago IL 60609; USA

AVERTISSEMENT : L'utilisateur individuel doit prendre soin de déterminer avant l'utilisation si cet appareil est approprié, adéquat et sûr pour l'usage prévu. Puisque les utilisations individuelles sont sujettes à des variations importantes, le fabricant ne fait aucune déclaration ou garantie quant à l'aptitude ou l'adaptation de ces dispositifs pour une application spécifique.

La politique de Tripp Lite en est une d'amélioration continue. Les spécifications sont sujettes à changement sans préavis.



1111 W. 35th Street, Chicago, IL 60609 USA • www.tripplite.com/support