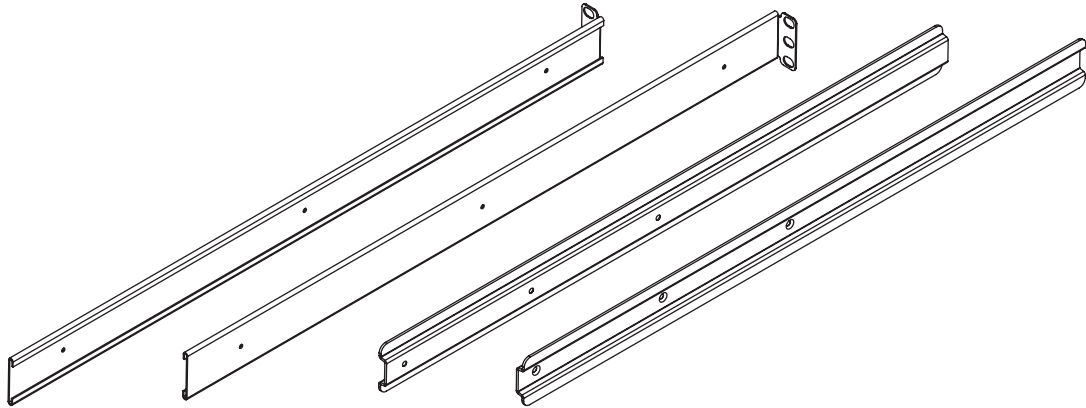


Installation Guide

Rear Rack Rail Kit

Model: PDU4PKIT



Important Safety Instructions	2
Parts List	2
Installation	2
Product Registration	4
Español	5
Français	9

PROTECT YOUR INVESTMENT!

Register your product for quicker service and ultimate peace of mind.

You could also win an ISOBAR6ULTRA surge protector—a \$50 value!

www.tripplite.com/warranty



1111 West 35th Street, Chicago, IL 60609 USA • www.tripplite.com/support

Copyright © 2015 Tripp Lite. All rights reserved.

Important Safety Instructions

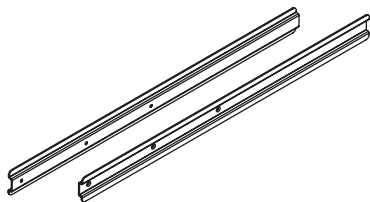
SAVE THESE INSTRUCTIONS

This guide contains instructions and warnings that must be followed during the installation of the product described in this guide. Failure to heed these warnings may invalidate the warranty and cause property damage or personal injury.



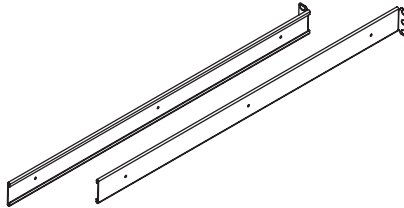
- These instructions only apply to 1U Monitored Automatic Transfer Switches installed in 4-post racks or rack enclosures.
- The instructions described in this guide are for common rack and rack enclosure types and may not be appropriate for all applications. The user must determine the fitness of hardware and procedures before mounting. If hardware and procedures are not suitable for your application, contact the manufacturer of your rack or rack enclosure for a solution.
- Rackmount equipment may be extremely heavy—be careful when moving or lifting equipment. Use one or more assistants if necessary.
- Use of this equipment in life support applications where failure of this equipment can reasonably be expected to cause the failure of the life support equipment or to significantly affect its safety or effectiveness is not recommended. Do not use this equipment in the presence of a flammable anesthetic mixture with air, oxygen or nitrous oxide.

Parts List



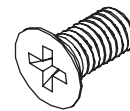
Front rail segments

x2



Rear rail segments

x2



Phillips flat-head screws

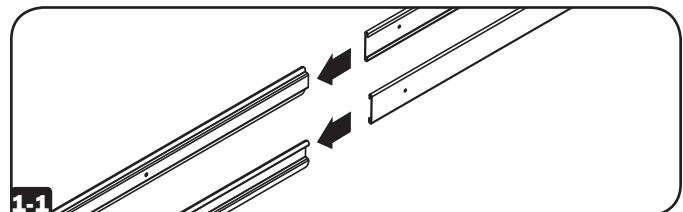
x6

Installation

1 Disassemble the Bracket Sets

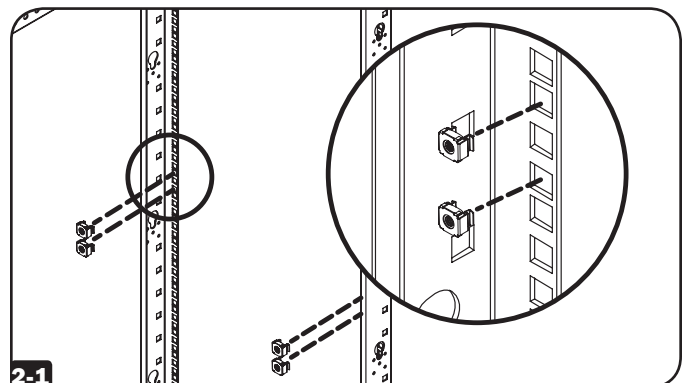
Note: This rail kit is only compatible with a 4-post rack or rack enclosure.

- 1-1** Disassemble each bracket set by sliding them apart.



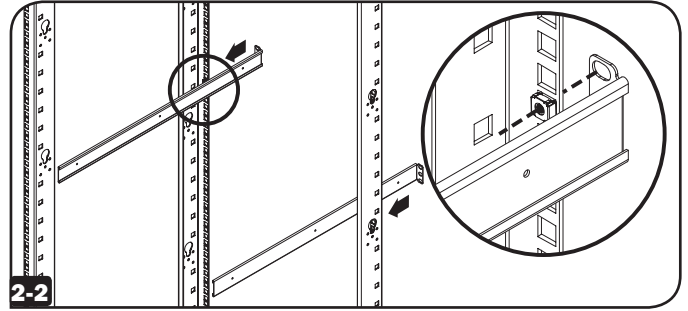
2 Attach Rear Rail Segments to the Rack

- 2-1** Insert two cage nuts (provided with your rack enclosure) on each of the **rear vertical mounting rails** of the rack enclosure at your desired location.

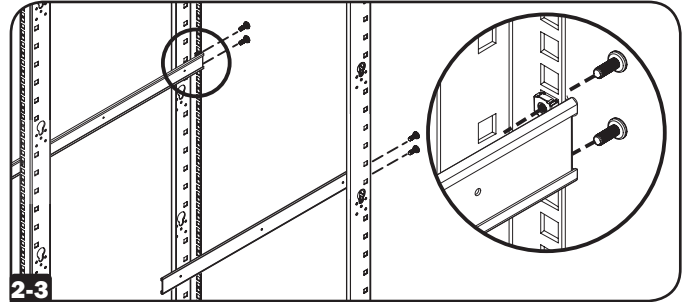


Installation

- 2-2** Align the rear segments of the bracket set with the cage nuts.

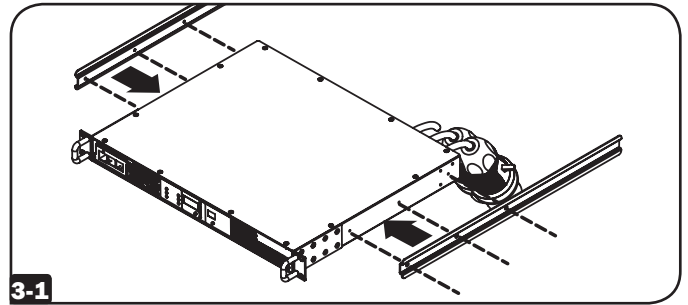


- 2-3** Insert and tighten four Phillips pan-head screws (provided with your rack enclosure).

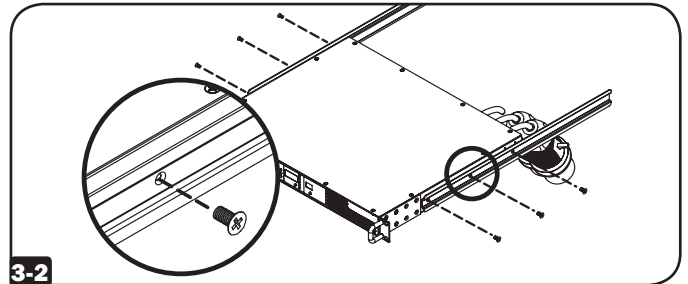


3 Attach Front Rail Segments to the Automatic Transfer Switch

- 3-1** Align the front rail segments of the bracket set with the corresponding holes located on the sides of the Automatic Transfer Switch (ATS).



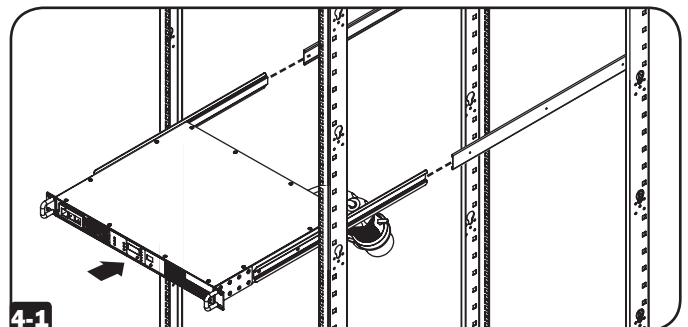
- 3-2** Attach both front segments to each side of the ATS using six Phillips flat-head screws (included).



4 Install the Automatic Transfer Switch in the Rack Enclosure

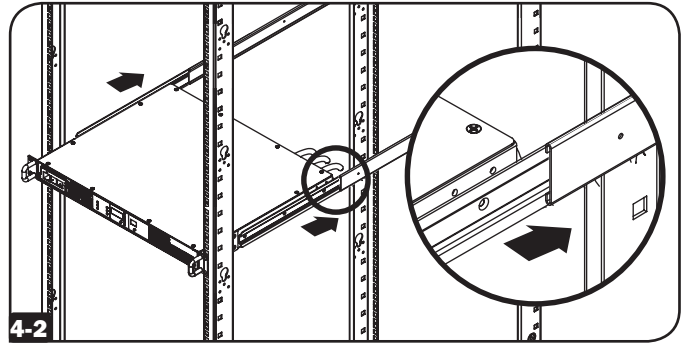
Note: Two people should perform this procedure.

- 4-1** Position the ATS in front of the mounted rear rail bracket segments.

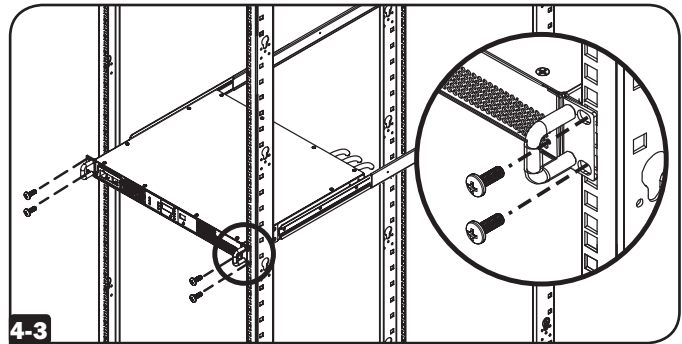


Installation

- 4-2** Align the front and rear bracket segments and slide the front rail segments onto the rear rail segments.



- 4-3** Align the mounting ears on the ATS with the front vertical mounting rails of the enclosure. Then insert and tighten four Phillips flat-head mounting screws with cup washers (provided with your rack enclosure).



Product Registration

Visit www.tripplite.com/warranty today to register your new Tripp Lite product. You'll be automatically entered into a drawing for a chance to win a FREE Tripp Lite product!*

*No purchase necessary. Void where prohibited. Some restrictions apply. See website for details.

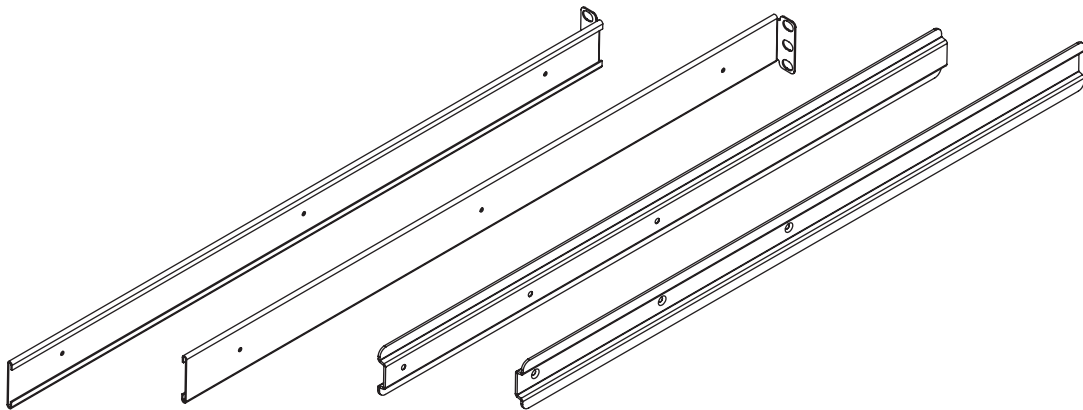
Tripp Lite has a policy of continuous improvement. Specifications are subject to change without notice.



Guía de instalación

Juego de Riel Posterior para Rack

Modelo: PDU4PKIT



Importantes Instrucciones de Seguridad	6
Lista de Partes	6
Instalación	6
English	1
Français	9



1111 West 35th Street, Chicago, IL 60609 USA • www.tripplite.com/support

© 2015 Tripp Lite. Todos los derechos reservados.

Importantes Instrucciones de Seguridad

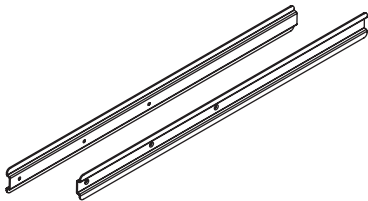
GUARDE ESTAS INSTRUCCIONES

Este guía contiene instrucciones y advertencias que deben seguirse durante la instalación y funcionamiento del producto que se describe en el presente guía. La falta de observar estas advertencias podría afectar su garantía.



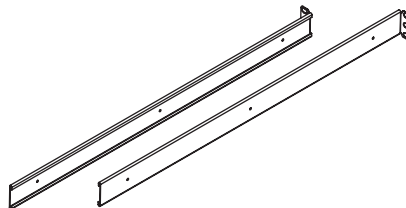
- Estas instrucciones se aplican únicamente a Switches de Transferencia Automática Monitoreables de 1U instalados en racks de 4 postes o gabinetes.
- Las instrucciones descritas en esta guía son para tipos comunes de racks y gabinetes y pueden no ser apropiados para todas las aplicaciones. Antes de la instalación, el usuario debe determinar la adecuación de los accesorios y procedimientos. Si los accesorios y procedimientos no son adecuados para su aplicación, póngase en contacto con el fabricante de su rack o gabinete para una solución.
- El equipo para rackmount puede ser extremadamente pesado, por ello tenga cuidado cuando vaya a moverlo o levantarlo. Use uno o más asistentes si es necesario.
- No se recomienda el uso de este equipo en aplicaciones de soporte de vida en donde la falla de este equipo pueda consecuentemente causar la falla del equipo de soporte de vida o afectar significativamente su seguridad o efectividad. No use este equipo en presencia de una mezcla inflamable de anestésicos con aire, oxígeno u óxido nítrico.

Lista de Partes



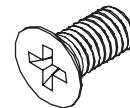
Segmentos de riel frontal

x2



Segmentos de riel posterior

x2



Tornillos Phillips de cabeza plana

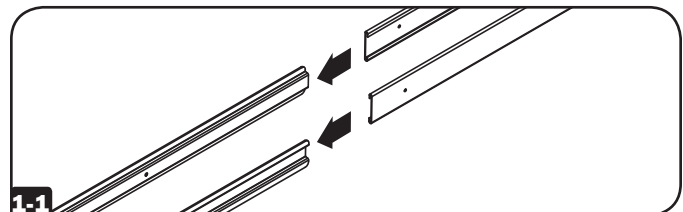
x6

Instalación

1 Desensamble los Juegos de Soportes

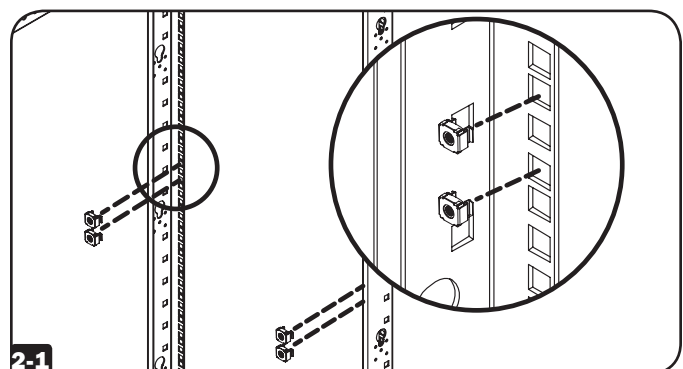
Nota: Este juego de riel es compatible solamente con un rack de 4 postes o gabinete.

- 1-1** Desensamble cada juego de soporte deslizándolos para separarlos.



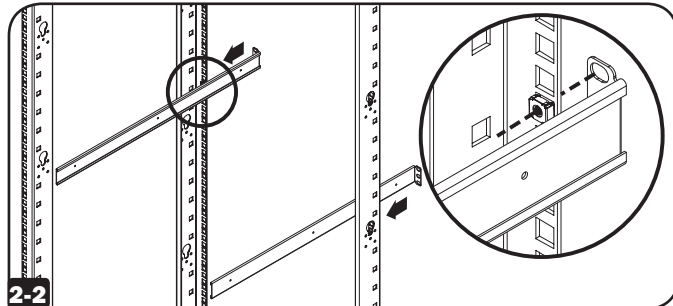
2 Coloque los Segmentos del Riel Posterior al Rack

- 2-1** Inserte dos tuercas de fijación (proporcionadas con su gabinete) en cada uno de los rieles posteriores verticales de instalación del gabinete en su posición deseada.

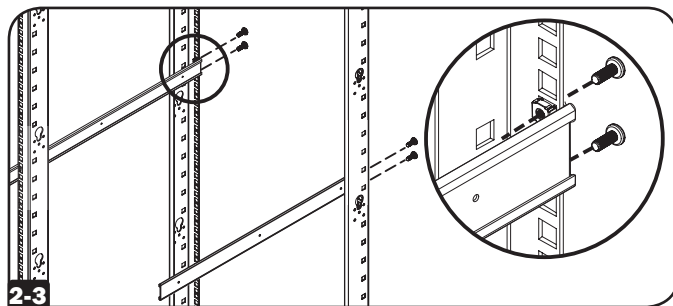


Instalación

- 2-2** Alinee los segmentos posteriores del juego de soporte con las tuercas de fijación.

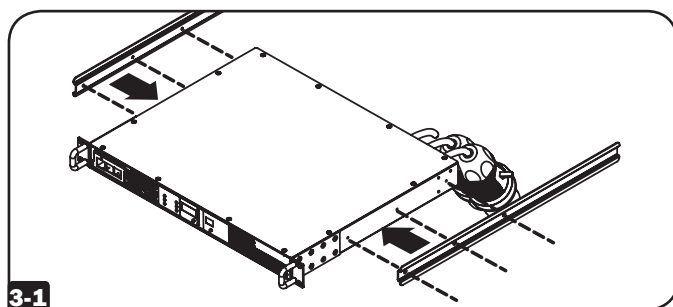


- 2-3** Inserte y apriete cuatro tornillos Phillips de cabeza plana (suministrados con su gabinete).

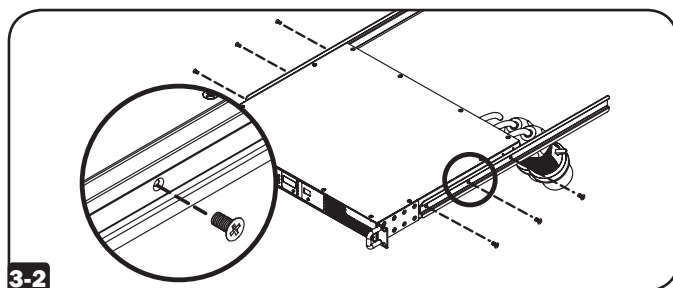


3 Coloque los Segmentos de Riel Frontal al Switch de Transferencia Automática

- 3-1** Alinee los segmentos del riel frontal del juego de soportes con los orificios correspondientes localizados en los costados del Switch de Transferencia Automática (ATS).



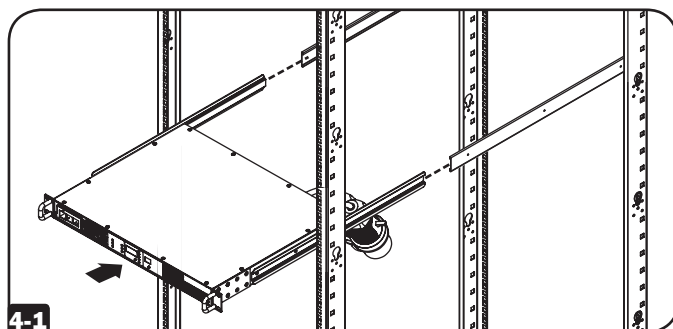
- 3-2** Coloque ambos segmentos frontales a cada lado del ATS usando seis tornillos Phillips de cabeza plana (incluidos).



4 Instale el Switch de Transferencia Automática en el Gabinete

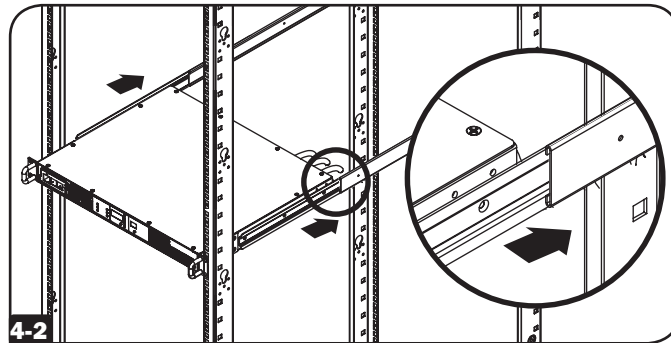
Nota: Este procedimiento deben ejecutarlo dos personas.

- 4-1** Posicione el ATS enfrente de los segmentos del soporte del riel posterior instalado.

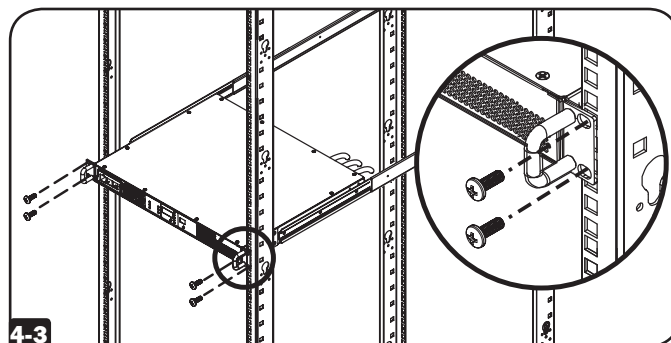


Instalación

4-2 Alinee los segmentos de soportes anteriores y posteriores y deslice los segmentos delanteros de riel en los segmentos posteriores de riel.



4-3 Alinee las orejas de instalación en el ATS con los rieles verticales frontales de instalación del gabinete. Entonces inserte y apriete cuatro tornillos de instalación Phillips de cabeza plana con arandelas de copa (suministrados con su gabinete).



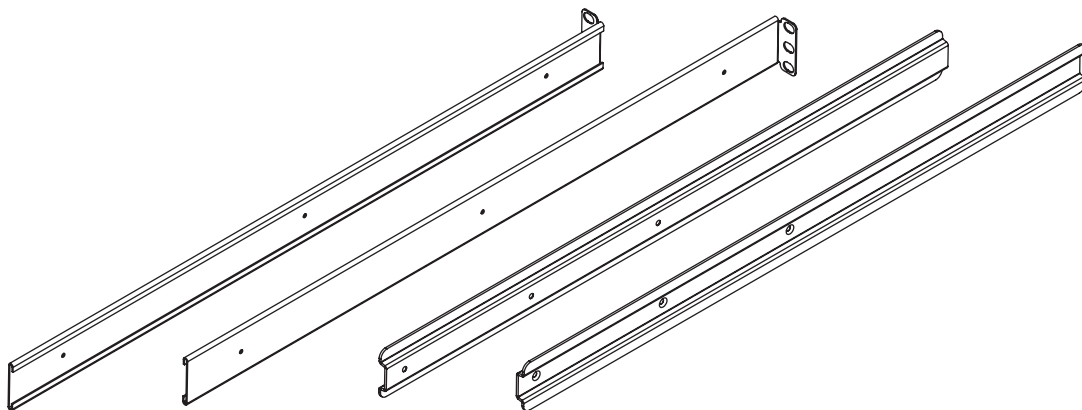
TRIPP·LITE



Guide d'installation

Ensemble de rails pour bâti arrière

Modèle : PDU4PKIT



Importantes Consignes de Sécurité	10
Liste des pièces	10
Installation	10
English	1
Español	5



1111 West 35th Street, Chicago, IL 60609 USA • www.tripplite.com/support

Copyright 2015 Tripp Lite. Tous droits réservés.

Importantes Consignes de Sécurité

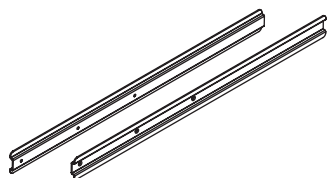
CONSERVEZ CES INSTRUCTIONS EN LIEU SÛR

Ce guide contient les directives et les mises en garde qui doivent être suivies pendant l'installation et l'utilisation du produit décrit dans ce guide. Ne pas tenir compte de ces mises en garde pourrait affecter votre garantie.



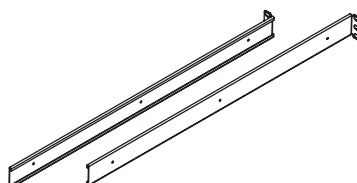
- Ces instructions s'appliquent uniquement aux commutateurs de transfert automatiques surveillés 1U installés sur des bâtis à 4 montants ou dans des enceintes pour bâtis.
- Les instructions décrites dans ce guide s'appliquent aux types de bâtis et d'enceintes ordinaires et peuvent ne pas être appropriées à toutes les applications. L'utilisateur doit déterminer l'aptitude du matériel et des procédures avant le montage. Si le matériel et les procédures ne conviennent pas à l'application, communiquer avec le fabricant du bâti ou de l'enceinte pour bâti pour trouver une solution.
- Le matériel Rackmount peut être extrêmement lourd-faites attention lors du déplacement ou levage du matériel. Utiliser un ou plusieurs aides au besoin.
- Il n'est pas recommandé d'utiliser cet équipement dans les applications de soutien vital où une panne de cet équipement serait susceptible de causer une panne de l'équipement de soutien vital ou d'affecter sérieusement sa sécurité ou son efficacité. Ne pas utiliser cet équipement dans un milieu où il existe un mélange anesthésique inflammable avec de l'air, de l'oxygène ou de l'oxyde nitreux.

Liste des pièces



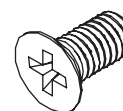
Segments de rail avant

x2



Segments de rail arrière

x2



Vis à tête plate Phillips

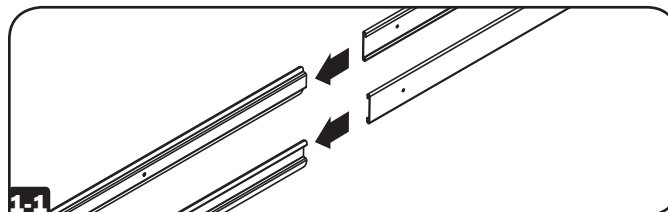
x6

Installation

1 Démontez les ensembles de supports

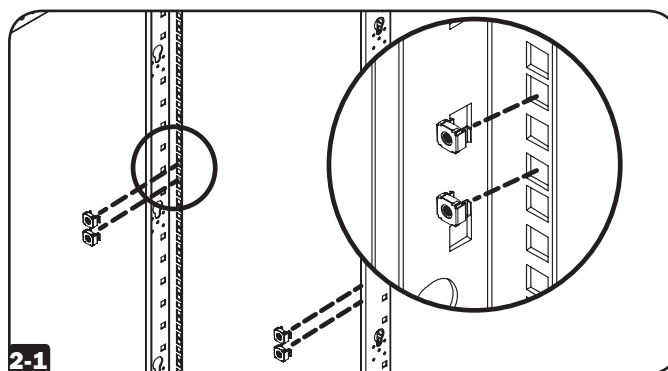
Remarque : Cet ensemble de rails est compatible uniquement avec un bâti à 4 montants ou une enceinte pour bâtis.

- 1-1** Démontez chaque ensemble de supports en les faisant glisser tout en les écartant.



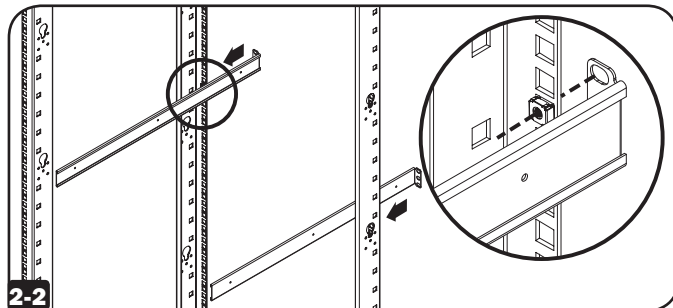
2 Fixer les segments de rail arrière au bâti

- 2-1** Insérer deux écrous à cage (fournis avec l'enceinte pour bâti) sur chacun des rails de montage arrière verticaux de l'enceinte pour bâti à l'endroit souhaité.

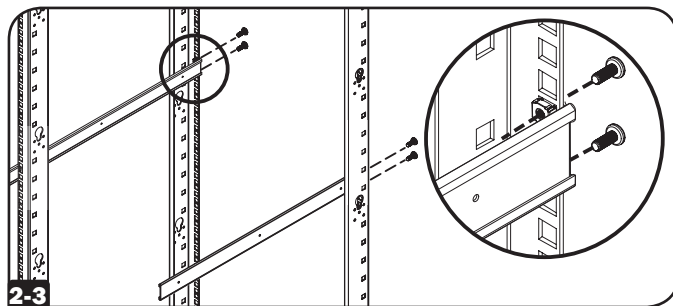


Installation

- 2-2** Aligner les segments arrière de l'ensemble du support avec les écrous à cage.

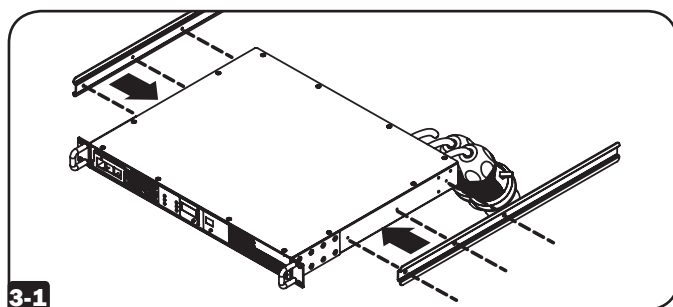


- 2-3** Insérer et serrer quatre vis à tête fraisée Phillips (fournies avec l'enceinte pour bâti).

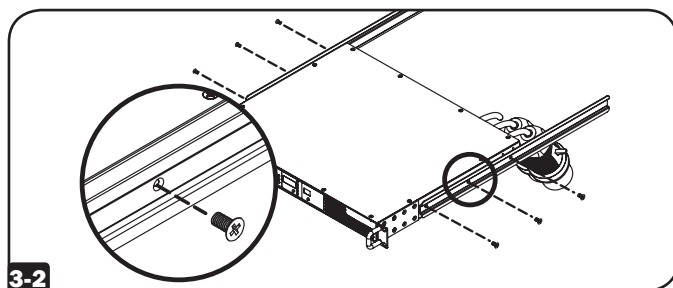


3 Fixer les segments de rail avant au commutateur de transfert automatique

- 3-1** Aligner les segments de rail avant de l'ensemble de rails avec les trous correspondants situés sur les côtés du commutateur de transfert automatique.



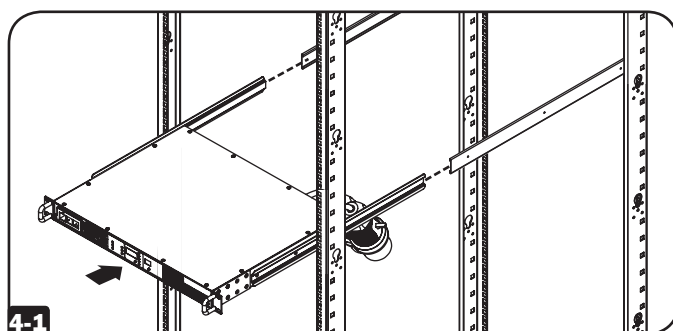
- 3-2** Fixer les deux segments avant à chacun des côtés du commutateur de transfert automatique en utilisant six vis à tête plate Phillips (incluses).



4 Installer le commutateur de transfert automatique dans l'enceinte pour bâti

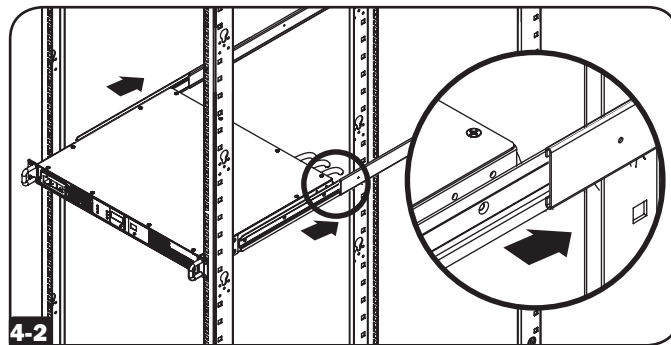
Remarque : Cette procédure devrait être effectuée par deux personnes.

- 4-1** Placer le commutateur de transfert automatique devant les segments de support de rails arrière montés.



Installation

- 4-2** Aligner les segments de support avant et arrière et glisser les segments de rail avant dans les segments de rail arrière.



- 4-3** Aligner les oreilles de montage sur le commutateur de transfert automatique avec les rails de montage vertical de l'enceinte. Insérer et serrer ensuite quatre vis à tête plate Phillips avec des rondelles à collerette (fournies avec l'enceinte pour bâti).

