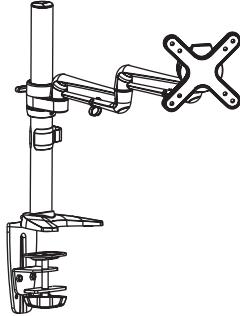


Owner's Manual

Single Flat Screen Flex Arm Desk Clamp

MODEL: DDR1327SFC



Español 12 • Français 23 • Русский 34 • Deutsch 45



CAUTION: DO NOT EXCEED MAXIMUM LISTED WEIGHT CAPACITY. SERIOUS INJURY OR PROPERTY DAMAGE MAY OCCUR!



75x75/100x100



PROTECT YOUR INVESTMENT!

Register your product for quicker service and ultimate peace of mind.

You could also win an ISOBAR6ULTRA surge protector—a \$50 value!

www.tripplite.com/warranty

TRIPP·LITE



1111 W. 35th Street, Chicago, IL 60609 USA • www.tripplite.com/support

Copyright © 2014 Tripp Lite. All rights reserved.

NOTE: Read the entire instruction manual before you start installation and assembly.



WARNING

- Do not begin the installation until you have read and understood the instructions and warnings contained in this manual. If you have any questions regarding any of the instructions or warnings, please visit www.tripplite.com/support.
- This mounting bracket was designed to be installed and utilized **ONLY** as specified in this manual. Improper installation of this product may cause damage or serious injury.
- This product should only be installed by someone of good mechanical ability, with basic building experience and a full understanding of this manual.
- Make sure that the mounting surface can safely support the combined load of the equipment and all attached hardware and components.
- Always use an assistant or mechanical lifting equipment to safely lift and position equipment.
- Tighten screws firmly, but do not over-tighten. Over-tightening can damage the items, greatly reducing their holding power.
- This product is intended for indoor use only. Using this product outdoors could lead to product failure and personal injury.

Warranty & Product Registration

5-Year Limited Warranty

Seller warrants this product, if used in accordance with all applicable instructions, to be free from original defects in material and workmanship for a period of 5 years from the date of initial purchase. If the product should prove defective in material or workmanship within that period, Seller will repair or replace the product, in its sole discretion.

THIS WARRANTY DOES NOT APPLY TO NORMAL WEAR OR TO DAMAGE RESULTING FROM ACCIDENT, MISUSE, ABUSE OR NEGLIGENCE. SELLER MAKES NO EXPRESS WARRANTIES OTHER THAN THE WARRANTY EXPRESSLY SET FORTH HEREIN. EXCEPT TO THE EXTENT PROHIBITED BY APPLICABLE LAW, ALL IMPLIED WARRANTIES, INCLUDING ALL WARRANTIES OF MERCHANTABILITY OR FITNESS, ARE LIMITED IN DURATION TO THE WARRANTY PERIOD SET FORTH ABOVE; AND THIS WARRANTY EXPRESSLY EXCLUDES ALL INCIDENTAL AND CONSEQUENTIAL DAMAGES. (Some states do not allow limitations on how long an implied warranty lasts, and some states do not allow the exclusion or limitation of incidental or consequential damages, so the above limitations or exclusions may not apply to you. This warranty gives you specific legal rights, and you may have other rights which vary from jurisdiction to jurisdiction).

WARNING: The individual user should take care to determine prior to use whether this device is suitable, adequate or safe for the use intended. Since individual applications are subject to great variation, the manufacturer makes no representation or warranty as to the suitability or fitness of these devices for any specific application.

PRODUCT REGISTRATION

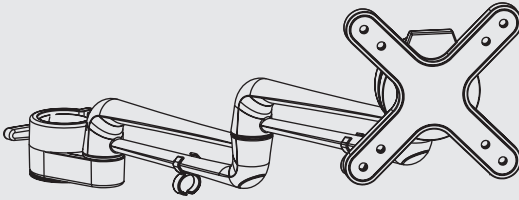
Visit www.tripplite.com/warranty today to register your new Tripp Lite product. You'll be automatically entered into a drawing for a chance to win a FREE Tripp Lite product!*

* No purchase necessary. Void where prohibited. Some restrictions apply. See website for details.

Tripp Lite has a policy of continuous improvement. Specifications are subject to change without notice.

Component Checklist

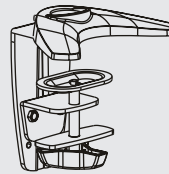
IMPORTANT: Ensure that you have received all parts according to the component checklist prior to installing. If any parts are missing or faulty, visit www.tripplite.com/support for service.



Adapter Bracket Assembly (x1)

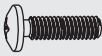


Pole (x1)

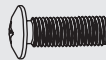


Desk Clamp Assembly (x1)

Package M



M4X14 (x4)



M5X14 (x4)



D5 Washer (x4)

Package P



3mm Hex Key (x1)



4mm Hex Key (x1)

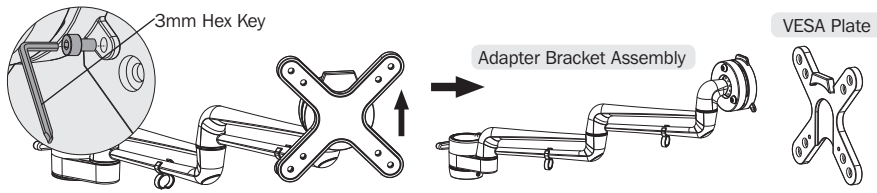


Base Plate (x1)



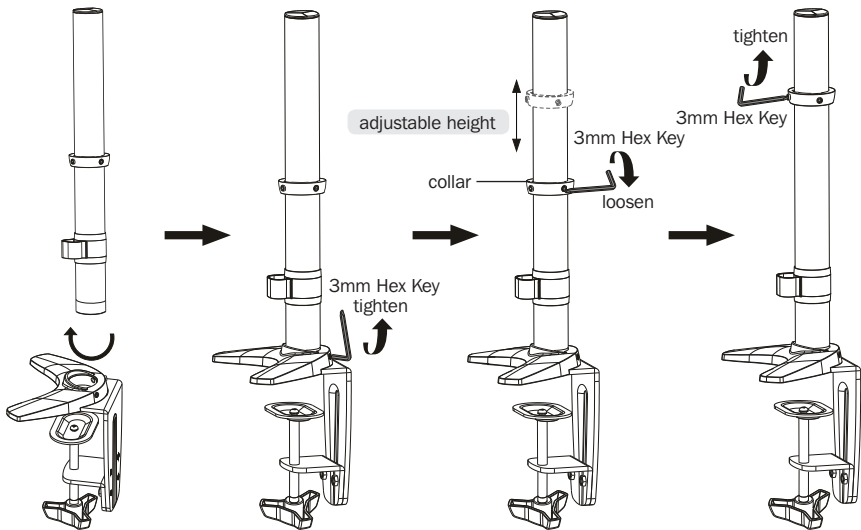
Pad (x1)

1. Remove the VESA Plate



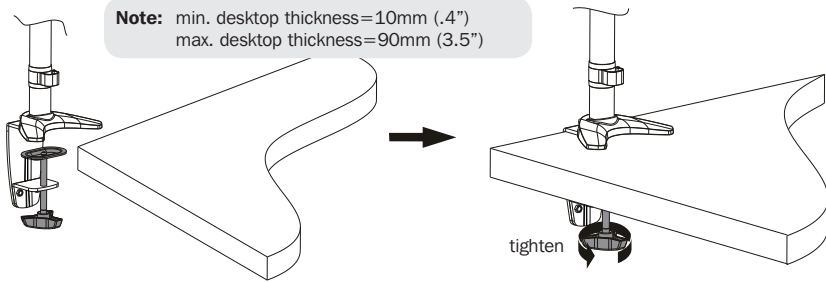
- Use Hex Key to loosen the screws in order to separate the VESA plate from the Adapter Bracket Assembly.
- Retain these screws for later use.

2. Install the Pole and Desk Clamp Assembly

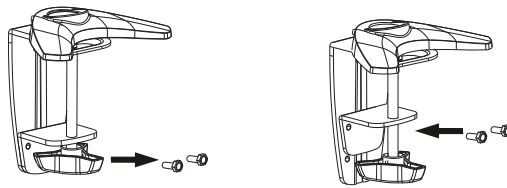


3. Desk Installation

3a. Edge Installation



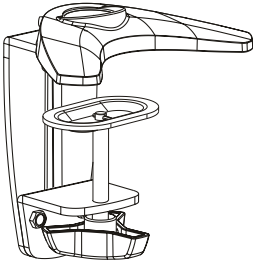
- Determine approximate location for mount, keeping in mind display size, height adjustment and pitch/roll requirements.
- Slip the desk mount assembly over the edge of desk so that clamp fully contacts desk edge.
- Turn the knob to adjust the clamp to edge of desk and secure it tightly.



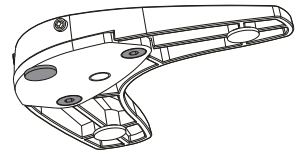
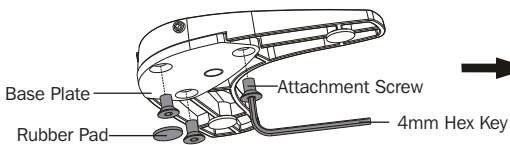
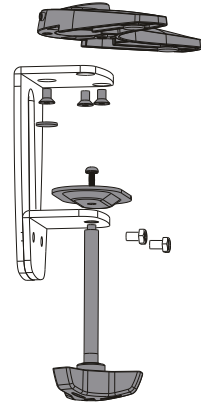
Note: If more secure clamping pressure is needed for thinner desktop surfaces, adjust the clamp adjustment plate by removing the two screws from the desk clamp assembly, then align the clamp adjustment plate with the desk clamp assembly's upper holes and reattach using the same screws.

3. Desk Installation

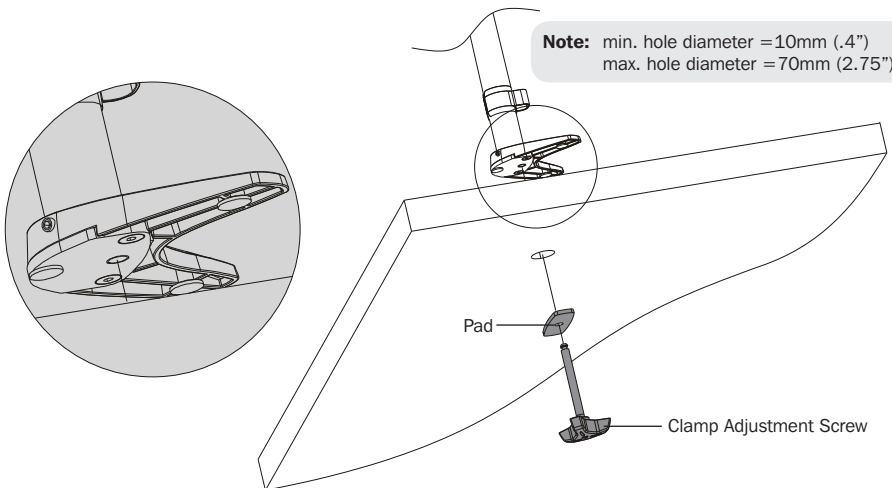
3b. Hole Installation



Disassemble the desk clamp assembly by removing the clamp adjustment screw, the two clamp adjustment plate screws and the base plate's three attachment screws.

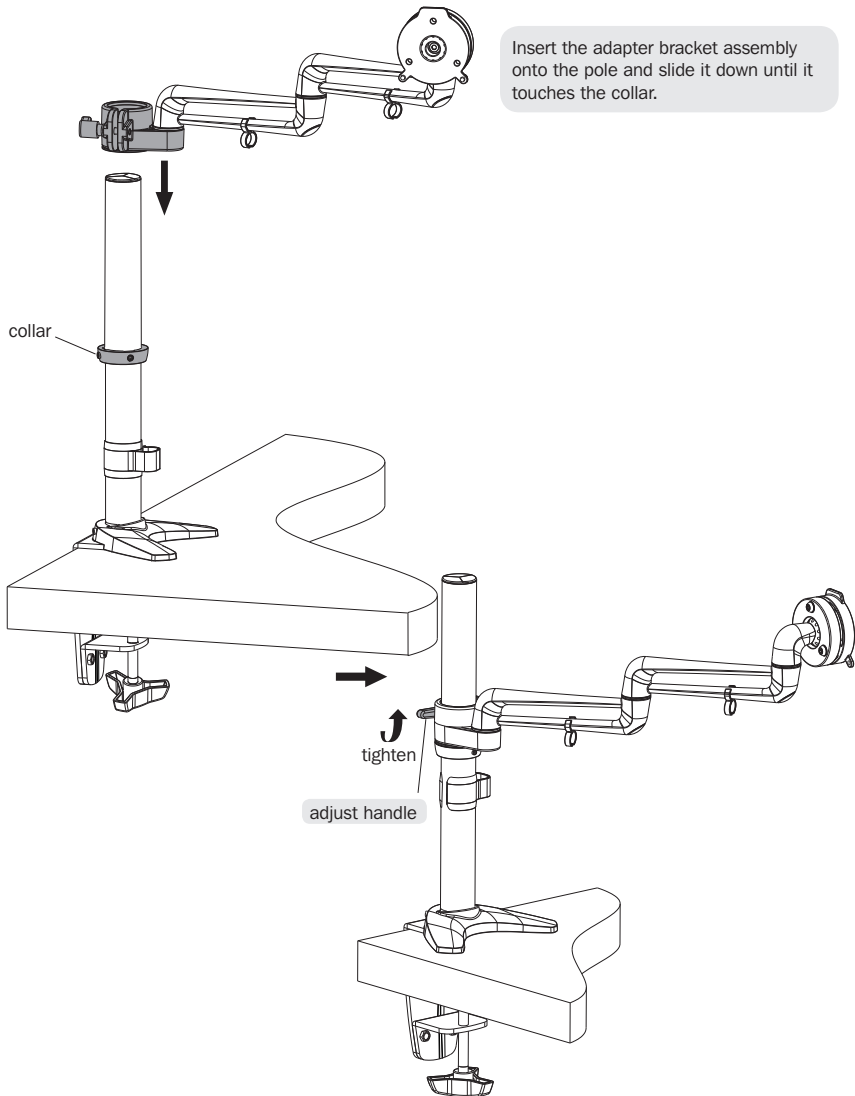


Re-install the base plate with three retained attachment screws. Tighten securely.



From below the desk, insert retained clamp adjustment screw through pad and up through the hole in the desk. Thread screw by turning the knob into base plate, but do not tighten completely at this time. Center the desk mount assembly over the hole and then securely tighten the Clamp Adjustment Screw.

4. Install Adapter Bracket Assembly

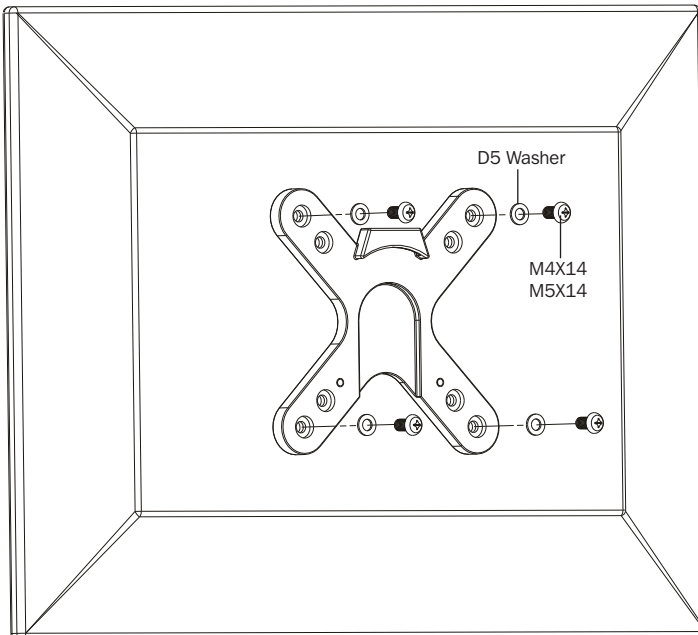
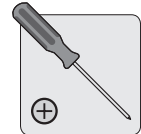
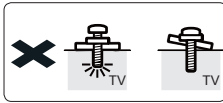
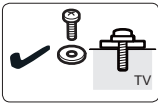
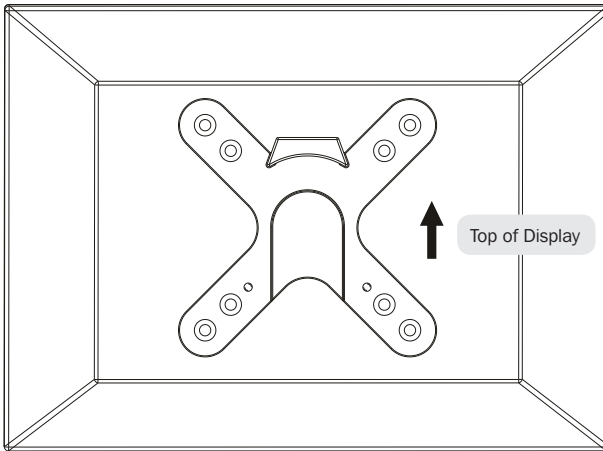


To tighten the adapter bracket assembly, push the plastic handle in and turn upward until it can turn no more. Then pull the plastic handle out to disengage from the hex bolt and turn it down to the bottom position. Once again, tighten by pushing the plastic handle in and turning upward until it can turn no more. Continue process until firmly secured.

Note: Repeat the same process to loosen, except push the plastic handle downward from the top position.

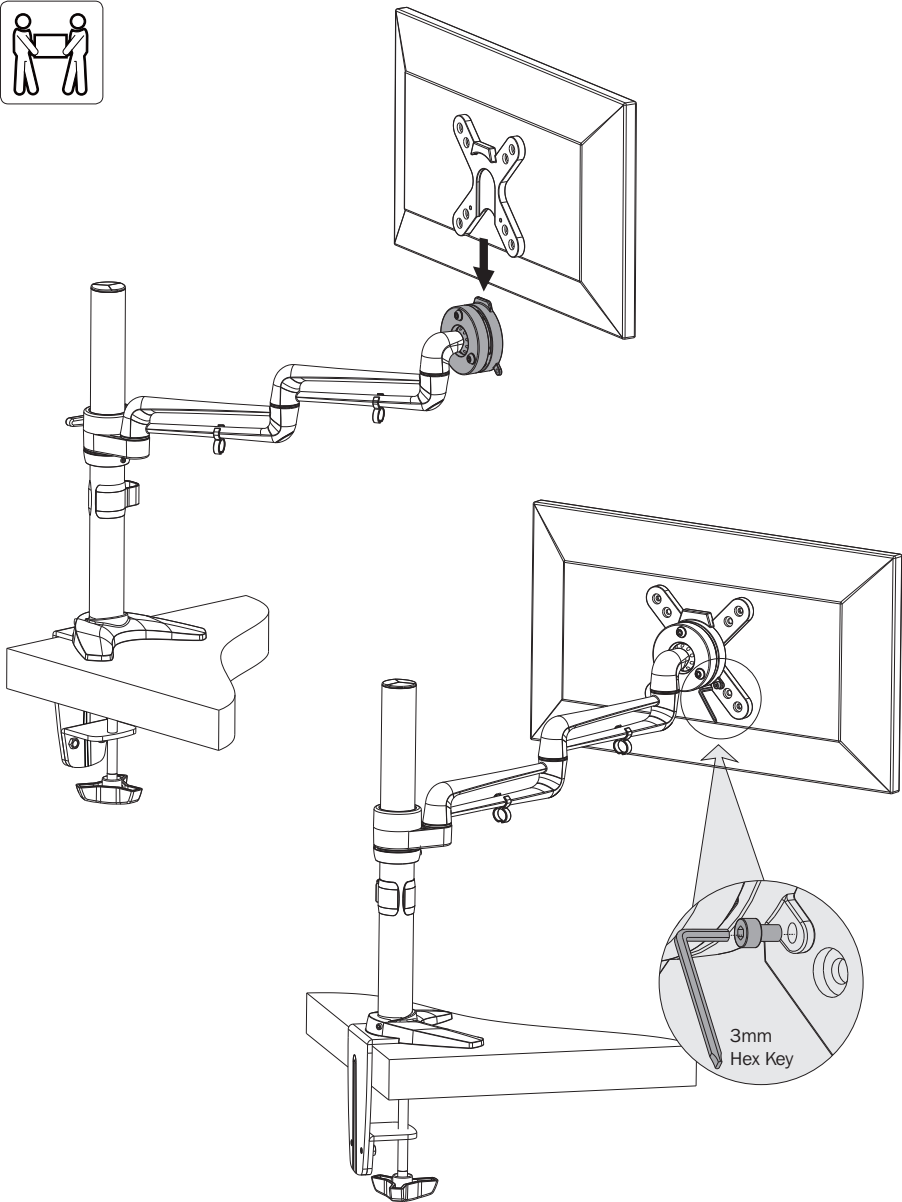
5. Install VESA Plate

Lift the display and align the rear mounting holes with the mount's VESA plate.



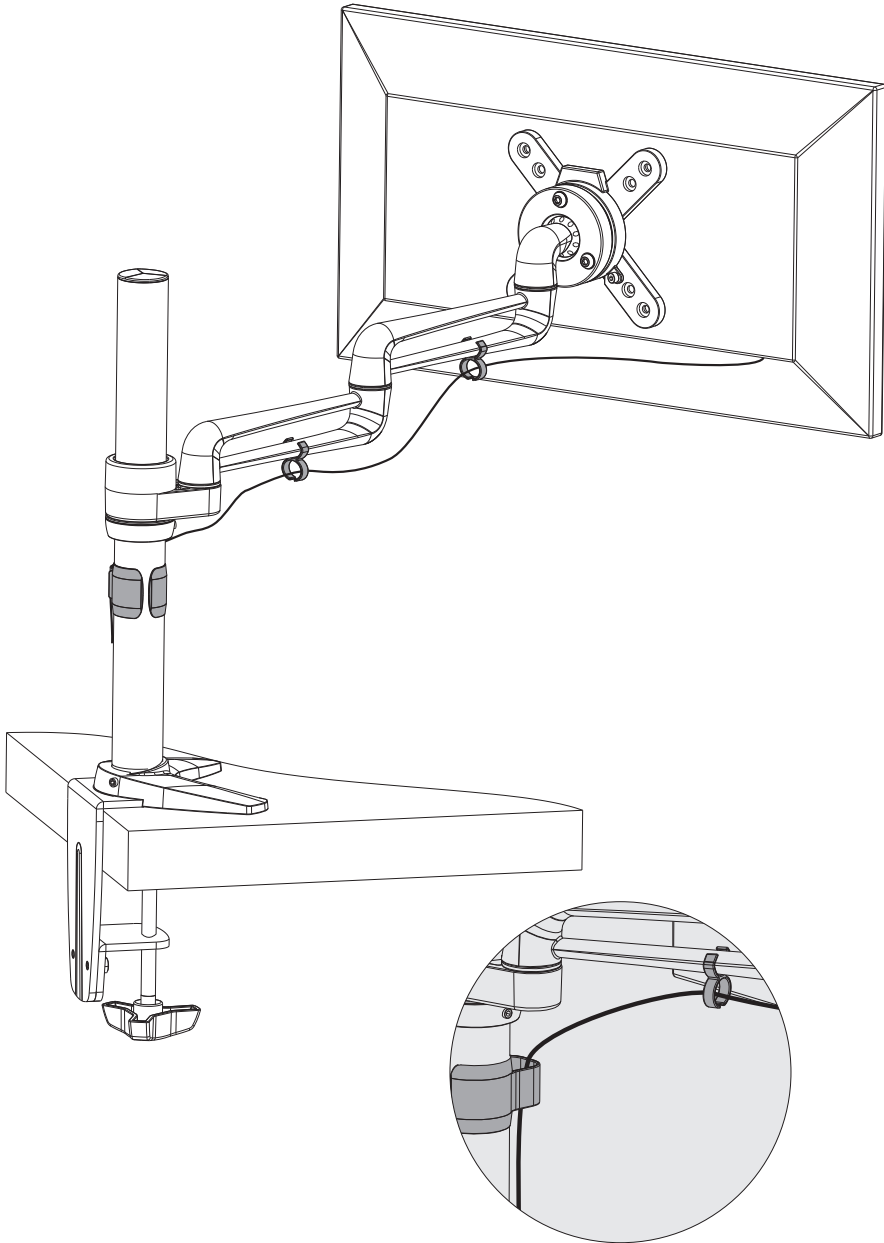
Attach the display to the VESA plate with the appropriate included screws.
Do not over-tighten screws.

6. Install the Display



Using an assistant or mechanical lifting equipment, lift the display with attached VESA plate and slide onto the head of the adapter bracket assembly. Use the screws removed in Step 1 to secure the VESA plate and display to the adapter bracket assembly. Make sure the display is safely secured before releasing.

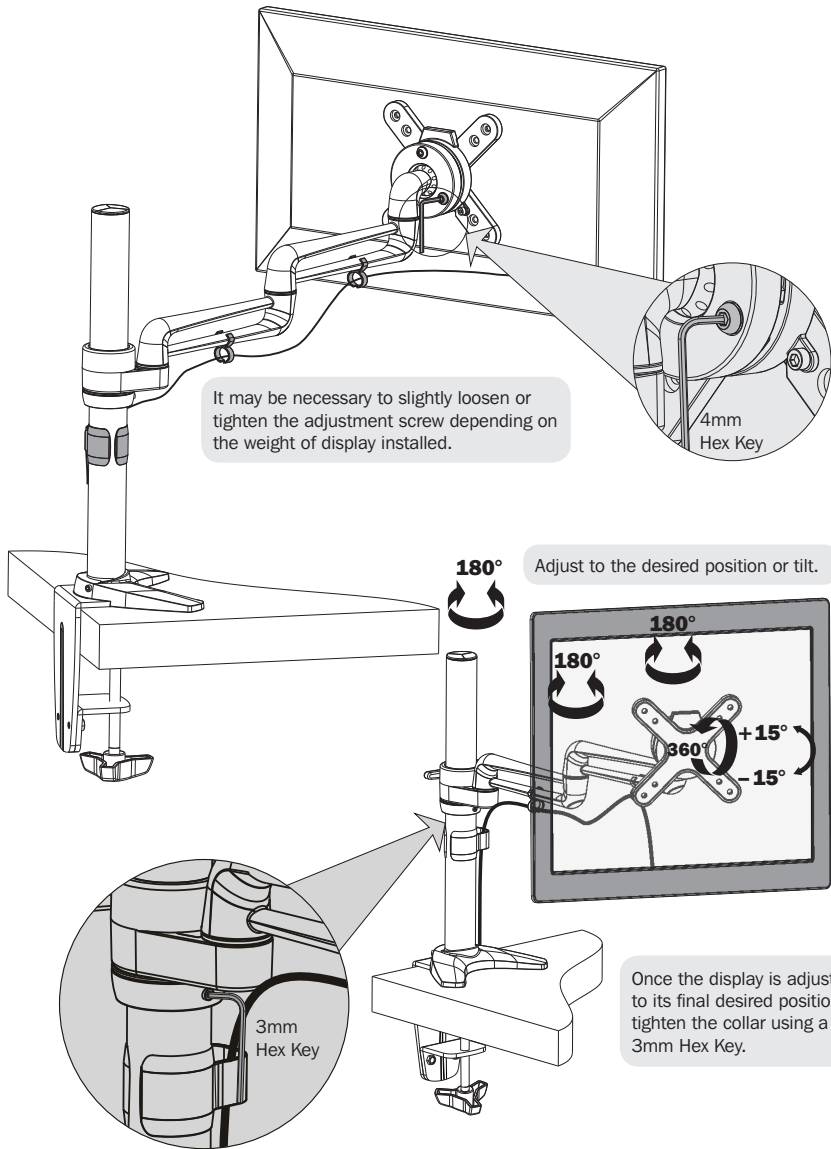
7. Cable Management



Use clips for routing the cables.

Note: Leave slack in the cable for arm movement.

8. Adjustment



Maintenance

- Check that the bracket is secure and safe to use at regular intervals (at least every three months).
- Please visit www.tripplite.com/support if you have any questions.

TRIPP-LITE

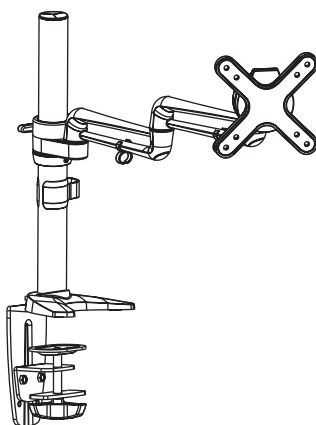


1111 W. 35th Street, Chicago, IL 60609 USA • www.tripplite.com/support

Manual del Propietario

Abrazadera de Escritorio de Brazo Flexible para Pantalla Plana

MODELO: DDR1327SFC



English 1 • Français 23 • Русский 34 • Deutsch 45



PRECAUCIÓN: NO EXCEDA LA CAPACIDAD MÁXIMA DE CARGA INDICADA.
¡PUEDE OCURRIR UNA LESIÓN SEVERA O DAÑO A LA PROPIEDAD!



75x75/100x100



TRIPP-LITE



Excelencia en
Manufactura.

1111 W. 35th Street, Chicago, IL 60609 USA • www.triplite.com/support

Copyright © 2014 Tripp Lite. Todos los derechos reservados.

NOTA: Lea completo el manual de instrucciones antes de iniciar la instalación y ensamble.



ADVERTENCIA

- No inicie la instalación hasta que haya leído y entendido las instrucciones y advertencias contenidas en este manual. Si tiene algunas preguntas con respecto a alguna de las instrucciones o advertencias, visite por favor www.tripplite.com/support.
- El soporte de instalación fue diseñado para instalarse y usarse SOLAMENTE como se especifica en este manual. La instalación incorrecta de este producto puede causar daños o lesiones severas.
- Este producto debe ser instalado únicamente por alguien con una buena habilidad mecánica, experiencia básica de construcción y un entendimiento completo de este manual de instrucciones.
- Cerciórese que la superficie de instalación pueda soportar con seguridad la carga combinada de todo el hardware y componentes instalados.
- Utilice siempre un ayudante o equipo de elevación mecánico para levantar y colocar el equipo con seguridad.
- Apriete los tornillos firmemente pero no en exceso. Apretar excesivamente los tornillos puede dañar los componentes, reduciendo grandemente su capacidad de soporte.
- Este producto está diseñado para usarse sólo en interiores. El utilizar este producto en exteriores podría conducir a fallas del producto y lesiones personales.

Garantía

Garantía Limitada por 5 Años

El vendedor garantiza este producto, si se usa de acuerdo con todas las instrucciones aplicables, de que está libre de defectos en material y mano de obra por un período de 5 años a partir de la fecha de compra inicial. Si el producto prueba ser defectuoso en material o mano de obra dentro de ese período, el vendedor reparará o reemplazará el producto a su entera discreción.

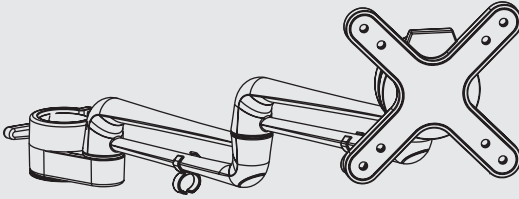
ESTA GARANTÍA NO APLICA AL DESGASTE NORMAL O A DAÑOS RESULTANTES DE ACCIDENTES, MAL USO, ABUSO O NEGLIGENCIA. EL VENDEDOR NO OTORGA GARANTÍAS EXPRESAS DISTINTAS DE LA ESTIPULADA AQUÍ. EXCEPTO A LA EXTENSIÓN PROHIBIDA POR LA LEY APLICABLE, TODAS LAS GARANTÍAS IMPLÍCITAS, INCLUYENDO TODAS LAS GARANTÍAS DE COMERCIALIZACIÓN O IDONEIDAD, ESTÁN LIMITADAS EN DURACIÓN AL PERÍODO DE GARANTÍA ESTABLECIDO; Y ESTA GARANTÍA EXCLUYE EXPRESAMENTE TODOS LOS DAÑOS INCIDENTALES Y CONSECUENCIALES. (Algunos estados no permiten limitaciones en cuanto dura una garantía y algunos estados no permiten la exclusión de limitación de daños incidentales o consecuenciales, de modo que las limitaciones anteriores pueden no aplicar para usted. Esta garantía le otorga derechos legales específicos y usted puede tener otros derechos que pueden variar de una jurisdicción a otra).

ADVERTENCIA: Antes de usarlo, cada usuario debe tener cuidado al determinar si este dispositivo es adecuado o seguro para el uso previsto. Ya que las aplicaciones individuales están sujetas a gran variación, el fabricante no garantiza la adecuación de estos dispositivos para alguna aplicación específica.

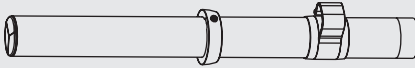
Tripp Lite tiene una política de mejora continua. Las especificaciones están sujetas a cambio sin previo aviso.

Lista de Comprobación de Componentes

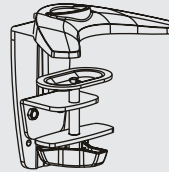
IMPORTANTE: Asegúrese antes de instalar, de haber recibido todas las partes de acuerdo a la lista de comprobación de componentes. Si faltase cualquier parte o estuviese dañada, visite www.tripplite.com/support para solicitar servicio.



Soporte de Adaptador (x1)



Poste (x1)

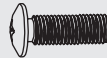


Abrazadera de Escritorio (x1)

Paquete M



M4X14 (x4)



M5X14 (x4)



Arandela D5 (x4)

Paquete P



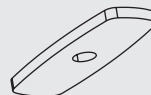
Llave Hexagonal de 3 mm (x1)



Llave Hexagonal de 4 mm (x1)

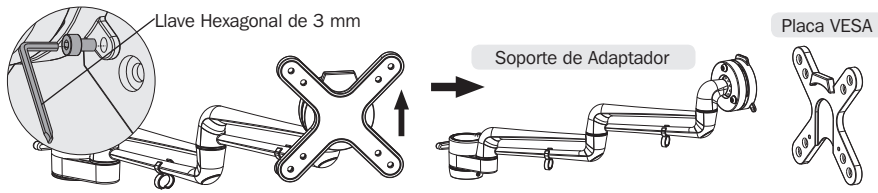


Placa de Base (x1)



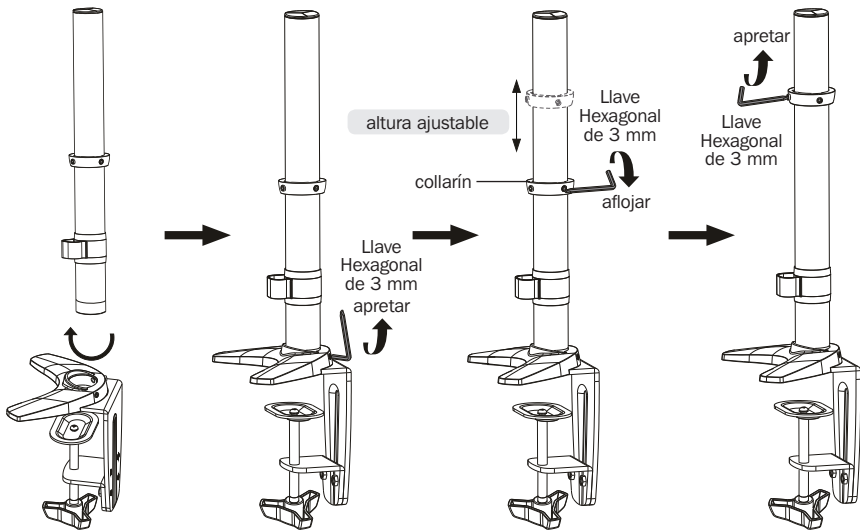
Almohadilla (x1)

1. Retire la placa VESA



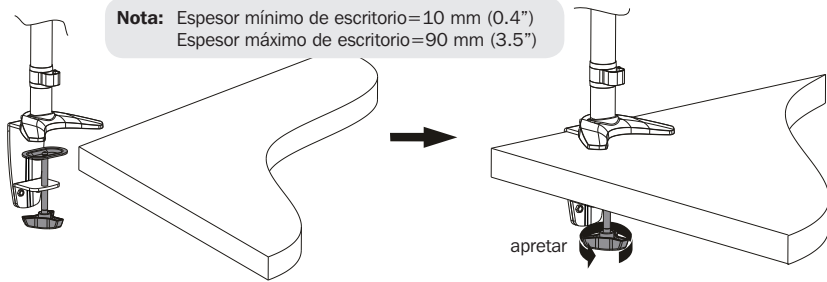
- Use la Llave Hexagonal para aflojar los tornillos a fin de separar la placa VESA del Soporte de Adaptador.
- Conserve estos tornillos para uso posterior.

2. Instale el Poste y la Abrazadera de Escritorio

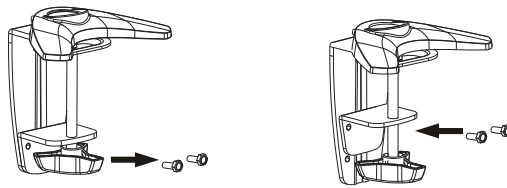


3. Instalación en el Escritorio

3a. Instalación del Borde



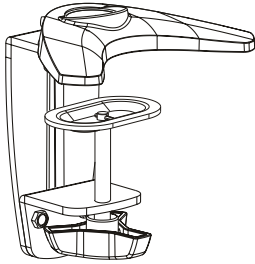
- Determine la ubicación aproximada para instalación, teniendo en cuenta los requerimientos de tamaño de pantalla, ajuste de altura e inclinación/giro.
- Deslice el conjunto de instalación de escritorio sobre el borde del escritorio de modo que la abrazadera haga contacto completo con el borde del escritorio.
- Gire la perilla para ajustar la abrazadera al borde del escritorio y asegúrela firmemente.



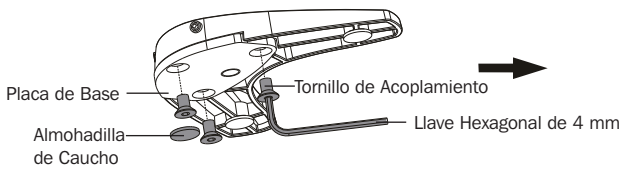
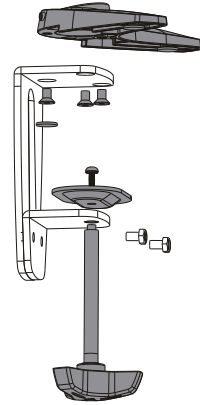
Nota: Si se necesita más presión de sujeción para superficies de escritorio más delgadas, ajuste la placa de la abrazadera retirando los dos tornillos del conjunto de abrazadera de escritorio, alineando entonces la placa de ajuste de la abrazadera con los orificios superiores del conjunto de abrazadera de escritorio y reacople usando los mismos tornillos.

3. Instalación en el Escritorio

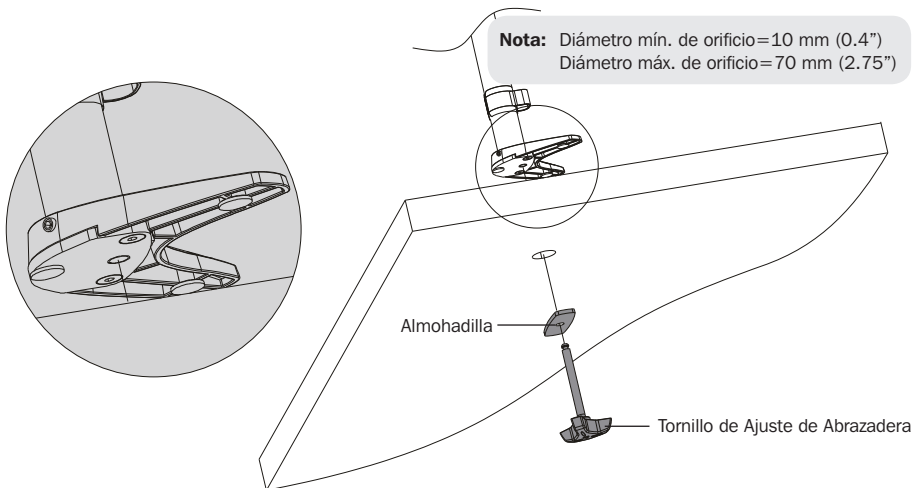
3b. Instalación a Través de un Orificio en el Escritorio



Desarme el conjunto de la abrazadera de escritorio retirando el tornillo de ajuste de la abrazadera, los dos tornillos de la placa de ajuste de la abrazadera y los tres tornillos de instalación de la placa de base.

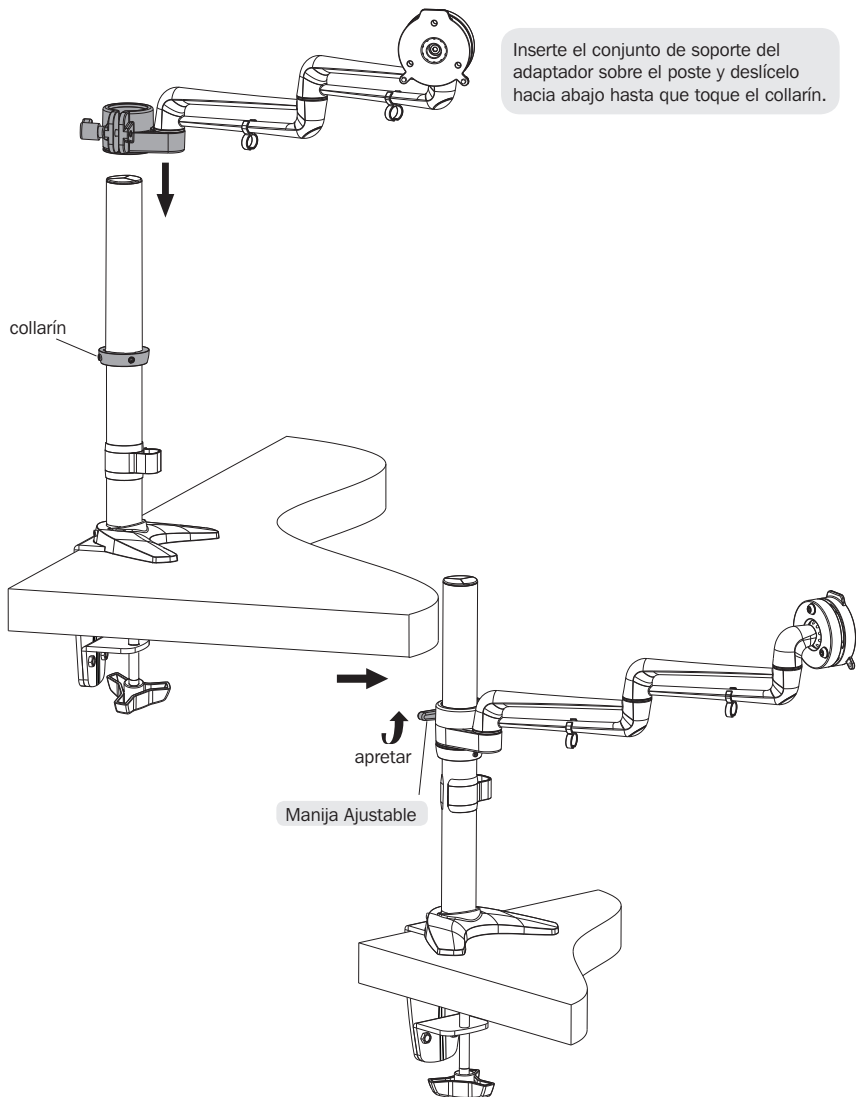


Reinstale la placa de base con tres tornillos de sujeción. Apriete con firmeza.



Desde abajo del escritorio, inserte el tornillo de sujeción de la abrazadera a través de la almohadilla y hacia arriba a través del orificio en el escritorio. Enrosque el tornillo girando la perilla en la placa de base pero no apriete completamente en este momento. Centre el conjunto de instalación en escritorio sobre el orificio y entonces apriete firmemente el Tornillo de Ajuste de Abrazadera.

4. Instale el Soporte del Adaptador

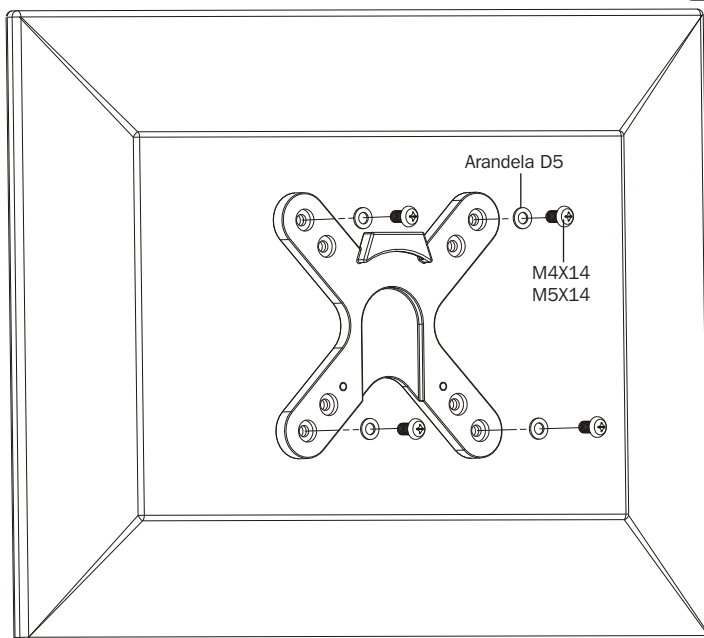
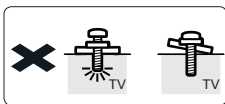
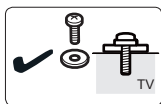
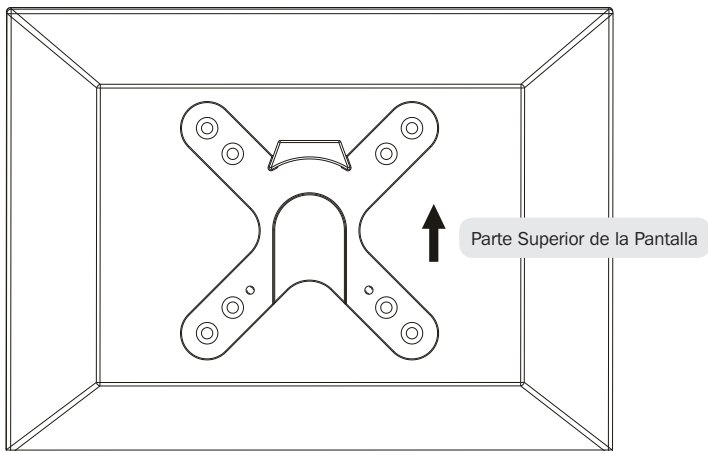



Para apretar el conjunto del soporte del adaptador, empuje la manija de plástico y gírela hacia arriba hasta que ya no gire. Jale después la manija de plástico para desacoplarla del tornillo hexagonal y gírela hacia abajo hasta fijarla en esa posición. Nuevamente, apriete oprimiendo la manija de plástico y girando hacia arriba hasta que no pueda girar más. Continúe el proceso hasta que esté firmemente asegurado.

Nota: Repita el mismo proceso para aflojar, excepto que oprima la manija de plástico hacia abajo desde la posición superior.

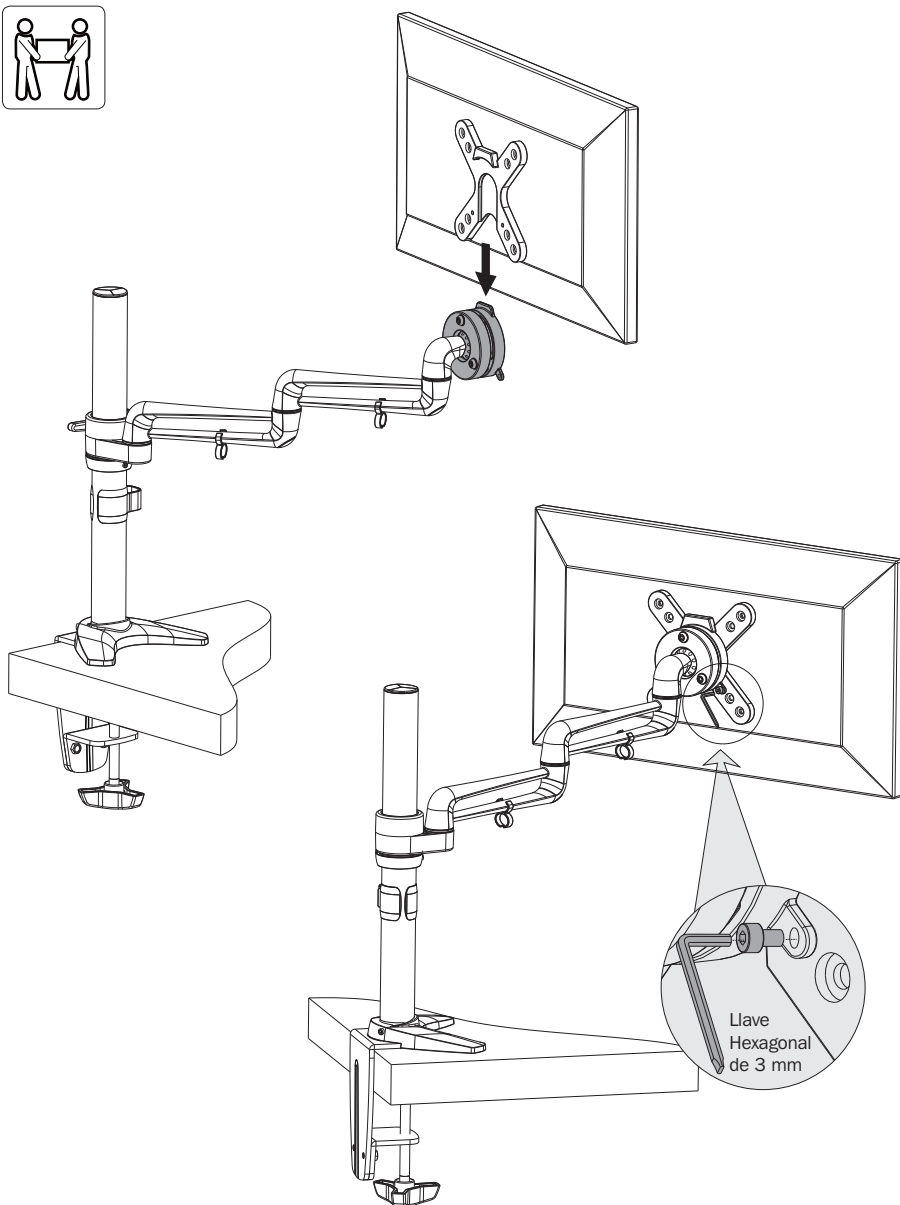
5. Instale la Placa VESA

Levante la pantalla y alinee los orificios de instalación posteriores con la placa de instalación VESA.



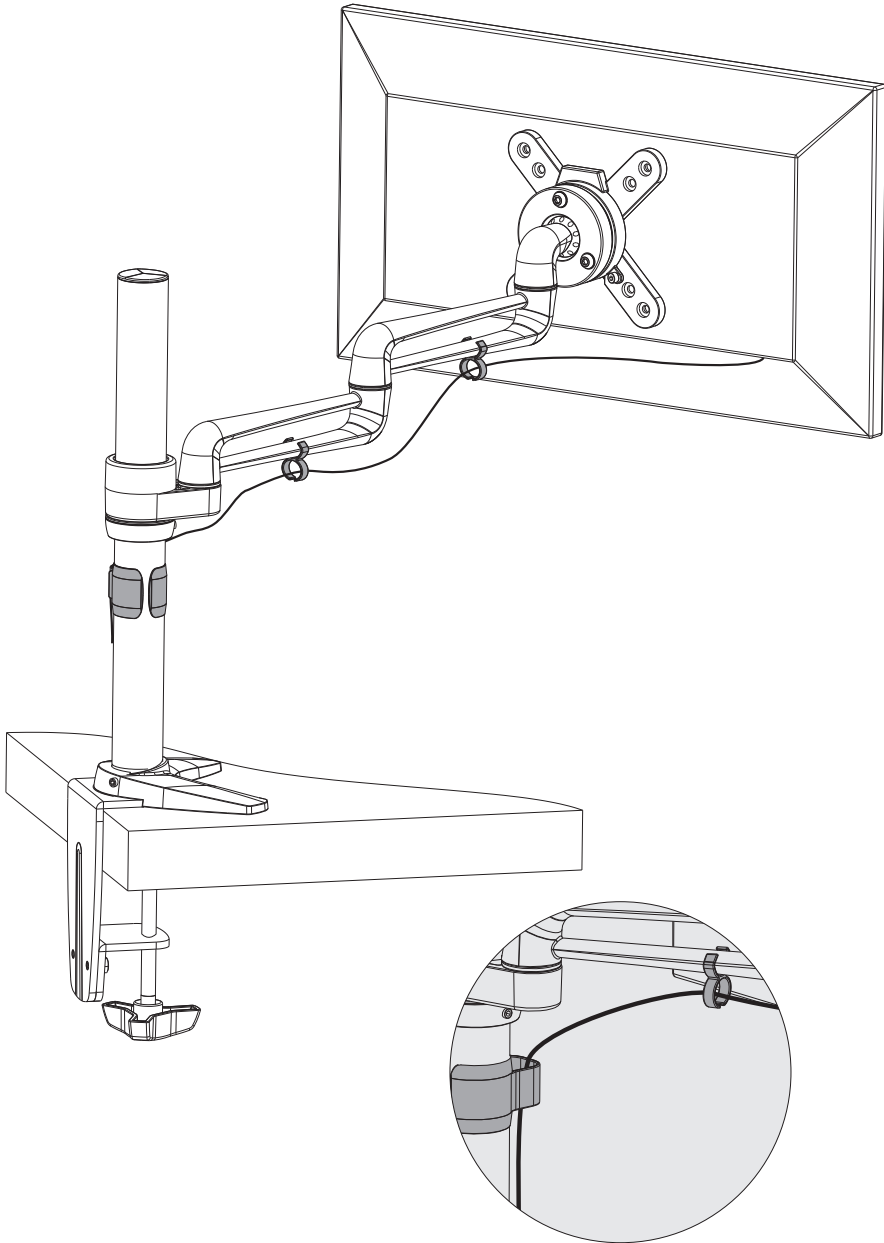
 Atornille la placa en la pantalla usando los tornillos incluidos.
Apriete todos los tornillos pero no en exceso.

6. Instale la Pantalla



Usando un ayudante o equipo de elevación mecánico, levante la pantalla con la placa VESA acoplada y deslice sobre el cabezal del soporte del adaptador. Use los tornillos retirados en el paso 1 para asegurar la placa VESA y la pantalla al conjunto del soporte del adaptador. Cerciérese que la pantalla esté firmemente asegurada antes de soltarla.

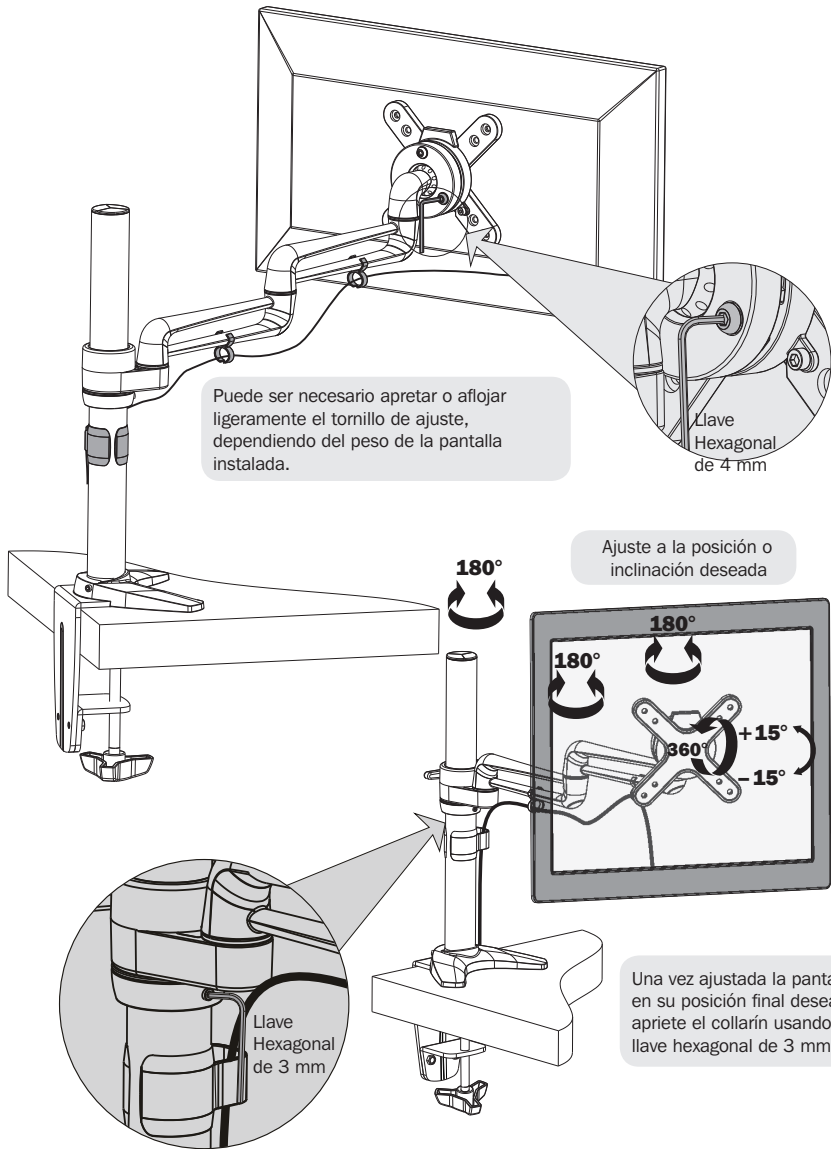
7. Manejo del Cableado



Utilice los clips para el encaminamiento de los cables.

Nota: Deje una holgura en el cable para el movimiento del brazo.

8. Ajuste



Mantenimiento

- Compruebe a intervalos regulares (al menos cada tres meses) que el soporte esté seguro para usarse.
- Si tiene alguna pregunta, visite por favor a www.tripplite.com/support.

TRIPP·LITE

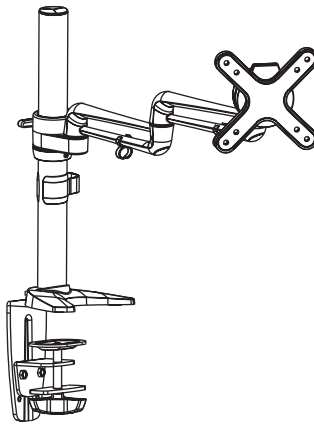


1111 W. 35th Street, Chicago, IL 60609 USA • www.tripplite.com/support

Manuel de l'utilisateur

Bride pour bureau à bras flexible simple pour écran plat

MODÈLE : DDR1327SFC



English 1 • Español 12 • Русский 34 • Deutsch 45



MISE EN GARDE : NE PAS EXCÉDER LA CAPACITÉ PONDÉRALE MAXIMUM INDIQUÉE.
DES BLESSURES GRAVES OU DES DOMMAGES MATÉRIELS RISQUENT DE SE PRODUIRE!



75x75/100x100



10kg
(22lbs)
MAX

TRIPP-LITE



Manufacturing
Excellence

1111 W. 35th Street, Chicago, IL 60609 USA • www.triplite.com/support

Droits d'auteur © 2014 Tripp Lite. Tous droits réservés.

REMARQUE : Lire le manuel d'instructions en entier avant de commencer l'installation et l'assemblage.



AVERTISSEMENT

- Ne pas commencer l'installation avant d'avoir lu et compris les instructions et les avertissements contenus dans le présent manuel. Si vous avez des questions concernant les instructions ou les avertissements, veuillez visiter www.tripplite.com/support.
- Ce support de montage a été conçu pour être installé et utilisé UNIQUEMENT tel que spécifié dans le présent manuel. Une mauvaise installation de ce produit pourrait causer des dommages ou des blessures graves.
- Ce produit ne devrait être installé que par une personne ayant de bonnes aptitudes en mécanique et une expérience de base en construction de même qu'une pleine connaissance du présent manuel d'instructions.
- S'assurer que la surface d'appui peut supporter sans risque la charge combinée de l'équipement et de tout le matériel et composants attachés.
- Toujours faire appel à un assistant ou utiliser de l'équipement de levage mécanique pour soulever et positionner l'équipement sans risque.
- Serrer fermement les vis, mais sans trop serrer. Trop serrer les vis risquerait de les endommager, réduisant considérablement leur résistance à l'arrachement.
- Ce produit est prévu pour être utilisé à l'intérieur uniquement. L'utilisation de ce produit à l'extérieur pourrait entraîner une défaillance du produit et des lésions corporelles.

Garantie

Garantie limitée de 5 ans

Le vendeur garantit que ce produit, s'il est utilisé conformément à toutes les instructions applicables, est exempt de tous défauts de matériaux et de fabrication pour une période de 5 ans à partir de la date d'achat initiale. Si le produit s'avère défectueux en raison d'un vice de matière ou de fabrication au cours de cette période, le vendeur s'engage à réparer ou remplacer le produit, à sa seule discrétion.

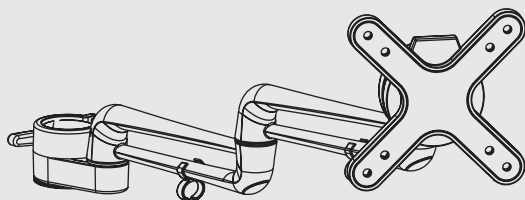
CETTE GARANTIE NE S'APPLIQUE PAS À L'USURE NORMALE OU AUX DOMMAGES RÉSULTANT D'UN ACCIDENT, D'UNE MAUVAISE UTILISATION, D'UN ABUS OU D'UNE NÉGLIGENCE. LE VENDEUR NE DONNE AUCUNE GARANTIE EXPRESSÉ AUTRE QUE LA GARANTIE EXPRESSÉMENT DÉCRITE DANS LE PRÉSENT DOCUMENT. SAUF DANS LA MESURE INTERDITE PAR LA LOI APPLICABLE, TOUTE GARANTIE IMPLICITE, Y COMPRIS TOUTES LES GARANTIES DE QUALITÉ MARCHANDE OU D'ADAPTATION, SONT LIMITÉES À LA PÉRIODE DE GARANTIE CI-DESSUS ET CETTE GARANTIE EXCLUT EXPRESSÉMENT TOUTS DOMMAGES DIRECTS ET INDIRECTS. (Certains États ne permettent pas de limitations sur la durée d'une garantie implicite, et certains États ne permettent pas l'exclusion ou la limitation des dommages fortuits ou consécutifs, de sorte que les limitations ou exclusions susmentionnées peuvent ne pas s'appliquer à vous. Cette garantie vous donne des droits légaux spécifiques, et vous pouvez avoir d'autres droits qui varient selon la juridiction).

AVERTISSEMENT : L'utilisateur individuel doit prendre soin de déterminer avant l'utilisation si cet appareil est approprié, adéquat et sûr pour l'usage prévu. Puisque les utilisations individuelles sont sujettes à des variations importantes, le fabricant ne fait aucune déclaration ou garantie quant à l'aptitude ou l'adaptation de ces dispositifs pour une application spécifique.

La politique de Tripp Lite en est une d'amélioration continue. Les spécifications sont sujettes à changement sans préavis.

Lista de Comprobación de Componentes

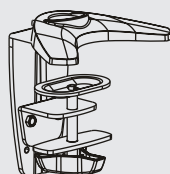
IMPORTANT : Veuillez vous assurer d'avoir reçu toutes les pièces conformément à la liste de vérification des composants avant de procéder à l'installation. Si des pièces sont manquantes ou défectueuses, visitez www.tripplite.com/support pour obtenir de l'aide.



Ensemble du support d'adaptateur (x1)

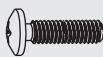


Pôle (x1)

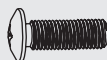


Ensemble de la bride pour bureau (x1)

Emballage M



M4X14 (x4)



M5X14 (x4)

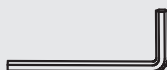


Rondelle D5 (x4)

Emballage P



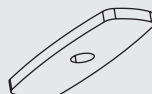
Clé hexagonale de 3 mm (x1)



Clé hexagonale de 4 mm (x1)

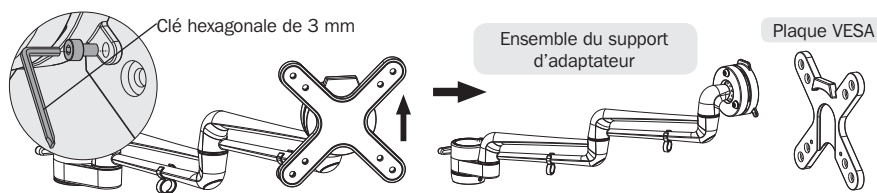


Socle (x1)



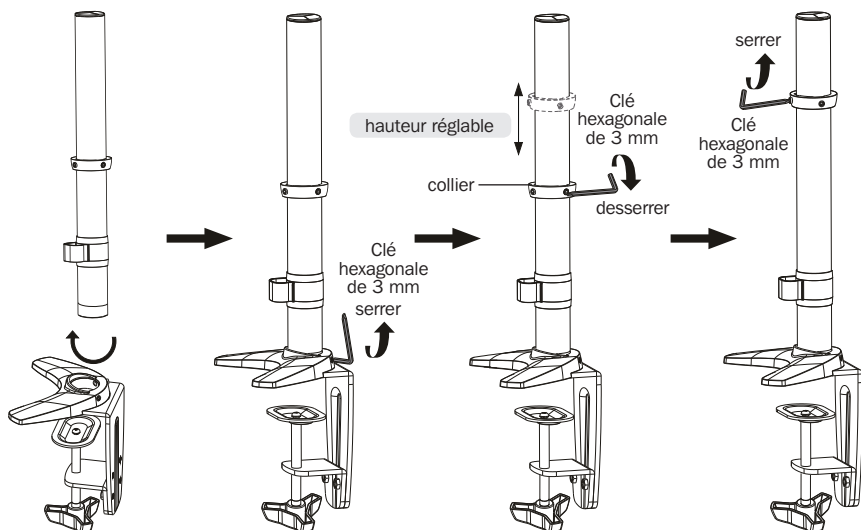
Coussinet (x1)

1. Enlever la plaque VESA.



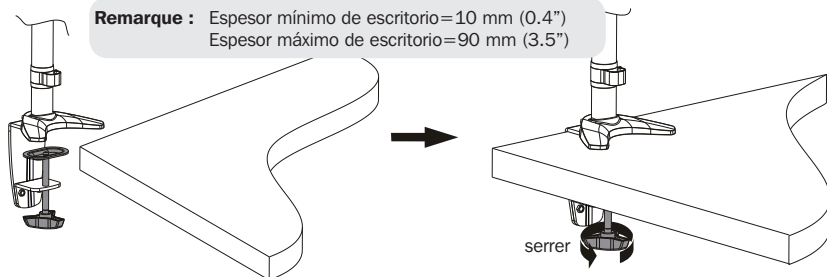
- Utiliser la clé hexagonale pour desserrer les vis afin de séparer la plaque VESA de l'adaptateur.
- Conserver ces vis en vue d'une utilisation ultérieure.

2. Installer le pôle et l'ensemble de la bride pour bureau.

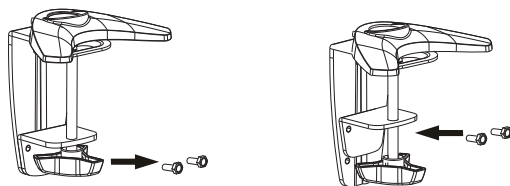


3. Installation sur un bureau.

3a. Installation sur le rebord



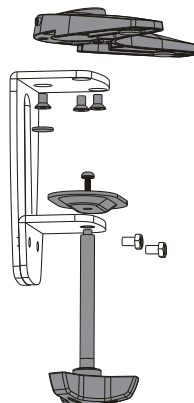
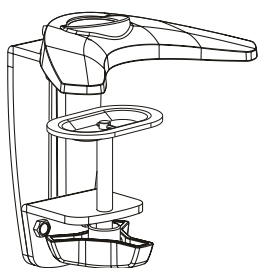
- Déterminer l'emplacement approximatif du support en gardant à l'esprit les exigences quant à la taille de l'écran, au réglage de la hauteur et l'angle/pivotement.
- Faire glisser l'ensemble du support pour bureau sur le rebord du bureau de façon à ce que la bride entre entièrement en contact avec le rebord du bureau.
- Tourner le bouton pour ajuster la bride au rebord du bureau et la maintenir solidement en place.



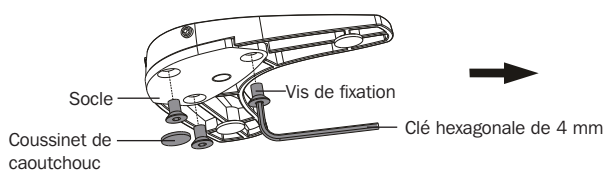
Remarque : Si une pression de serrage plus sûre est nécessaire pour des surfaces d'ordinateur de bureau plus minces, régler la plaque de réglage du collier de serrage en enlevant les deux vis de l'ensemble de collier de serrage du bureau, puis aligner la plaque de réglage du collier de serrage avec les trous supérieurs de l'ensemble de collier de serrage du bureau et la rattacher en utilisant les mêmes vis.

3. Installation sur un bureau.

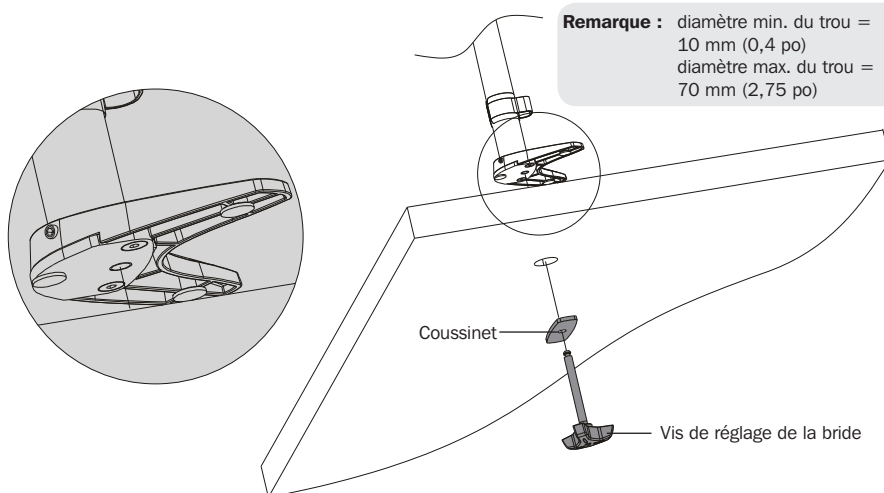
3b. Installation avec un trou



Démonter l'ensemble de la bride pour bureau en enlevant la vis de réglage de la bride et les deux vis de plaque de réglage de la bride et les trois vis de fixation de la plaque de base.

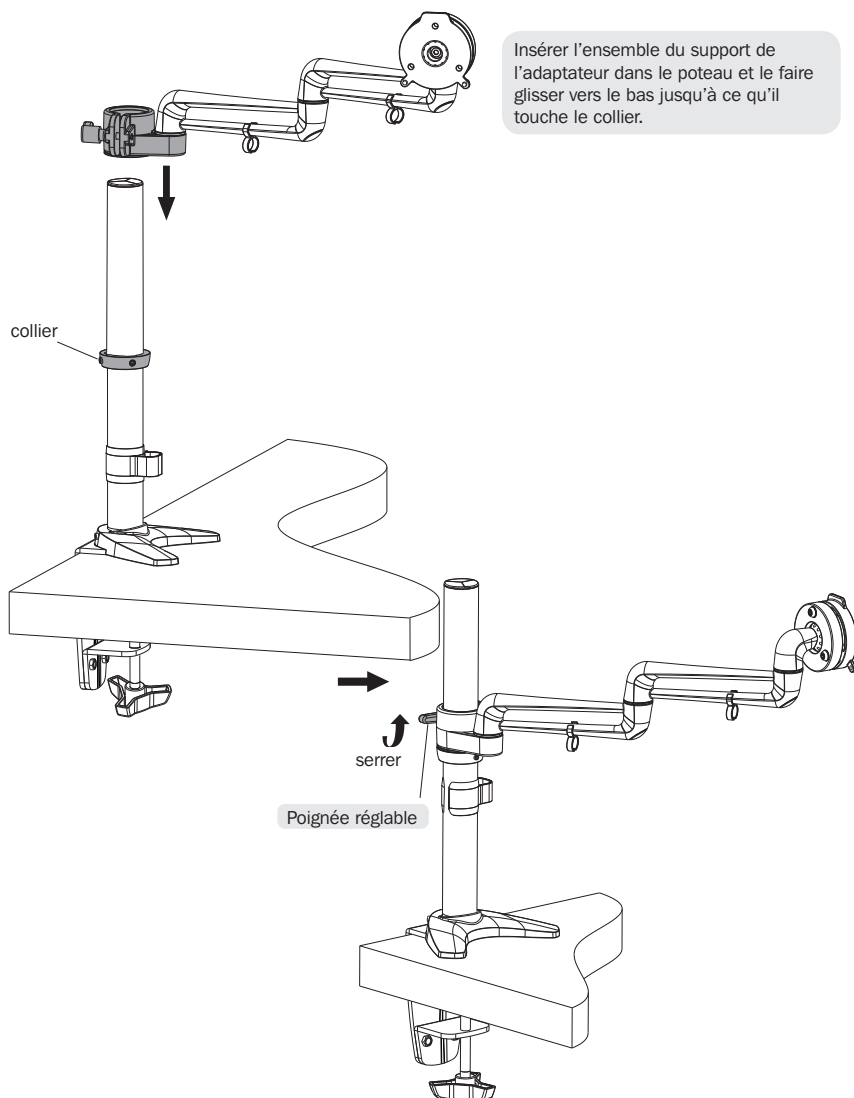


Réinstaller le socle avec trois vis de fixation retenues. Bien serrer en place.



En travaillant sous le bureau, insérer la vis de réglage de la bride de retenue à travers le coussinet et à travers le trou dans le bureau. Visser la vis en tournant le bouton dans le socle, mais ne pas serrer complètement à ce stade. Centrer l'ensemble du support de bureau au-dessus du trou, puis bien serrer la vis de réglage de la bride.

4. Installer l'ensemble du support d'adaptateur.



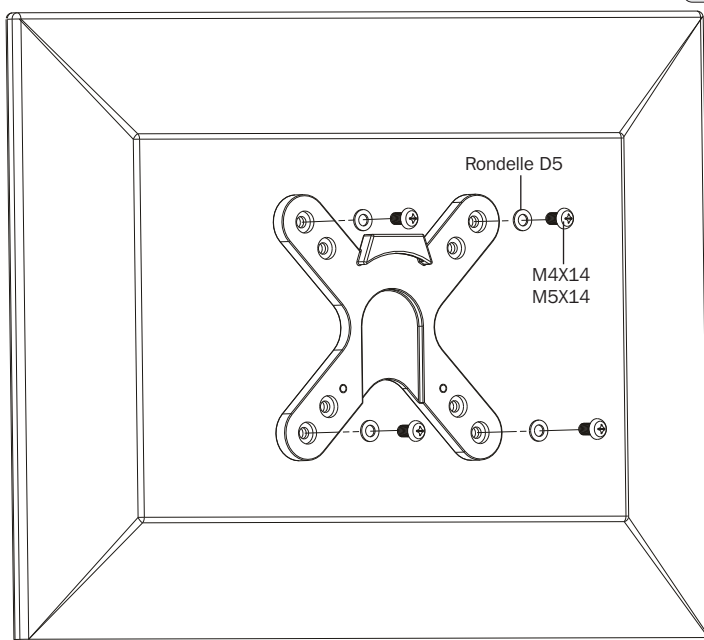
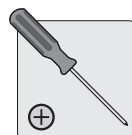
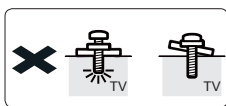
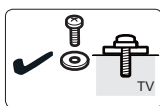
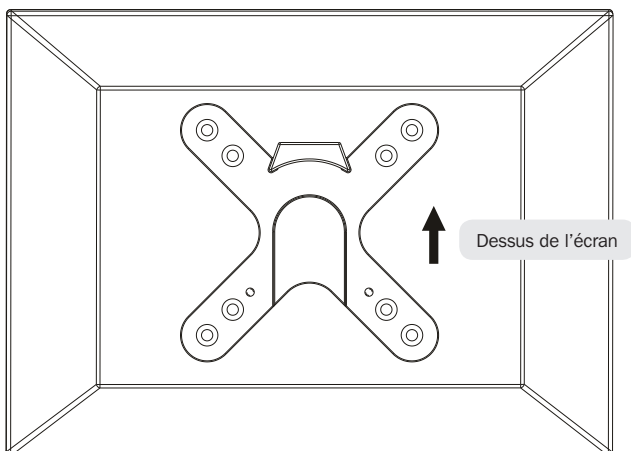
Insérer l'ensemble du support de l'adaptateur dans le poteau et le faire glisser vers le bas jusqu'à ce qu'il touche le collier.

Pour serrer l'ensemble du support d'adaptateur, pousser la poignée de plastique vers l'intérieur et la tourner vers le haut jusqu'à ce qu'il ne soit plus possible de la tourner. Tirer ensuite la poignée vers l'extérieur pour la dégager du boulon hexagonal et la tourner en position inférieure. Serrer de nouveau en poussant la poignée en plastique vers l'intérieur et en la tournant vers le haut jusqu'à ce qu'il ne soit plus possible de la tourner. Continuer de la sorte jusqu'à ce qu'elle soit fermement retenue en place.

Remarque : Répéter la procédure pour desserrer, mais en poussant la poignée en plastique vers le bas depuis la position supérieure.

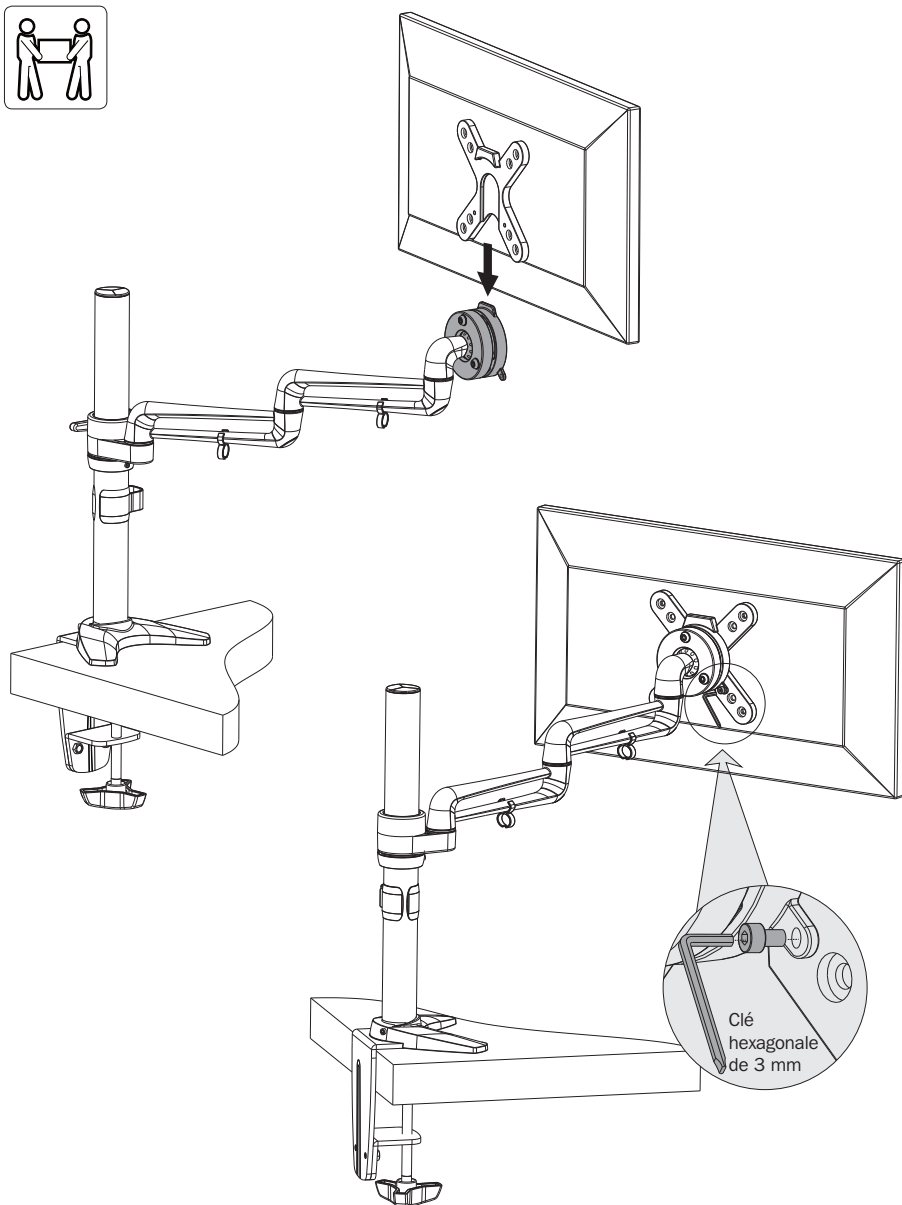
5. Installer la plaque VESA.

Soulever l'écran et aligner les trous de montage arrière avec avec la plaque VESA du montage.



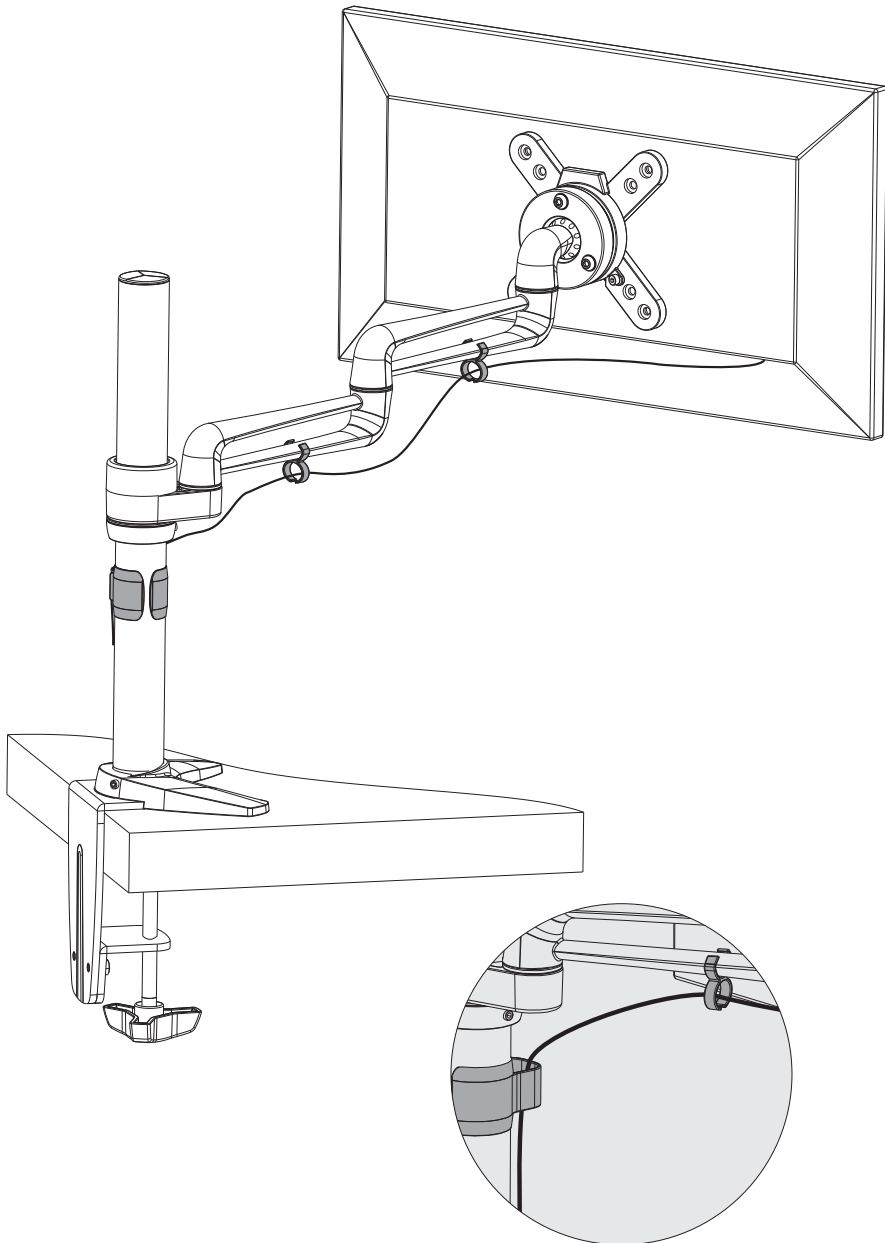
Attacher l'écran à la plaque VESA en utilisant les vis appropriées incluses.
Serrer fermement toutes les vis. Ne pas trop serrer.

6. Installer l'écran.



Faire appel à un assistant ou utiliser de l'équipement de levage mécanique pour soulever la plaque VESA et la glisser dans la tête de l'ensemble de support adaptateur. Utiliser les vis retirées à l'étape 1 pour retenir la plaque VESA et l'écran à l'ensemble de support d'adaptateur. S'assurer que l'écran est solidement retenu en place avant de lâcher.

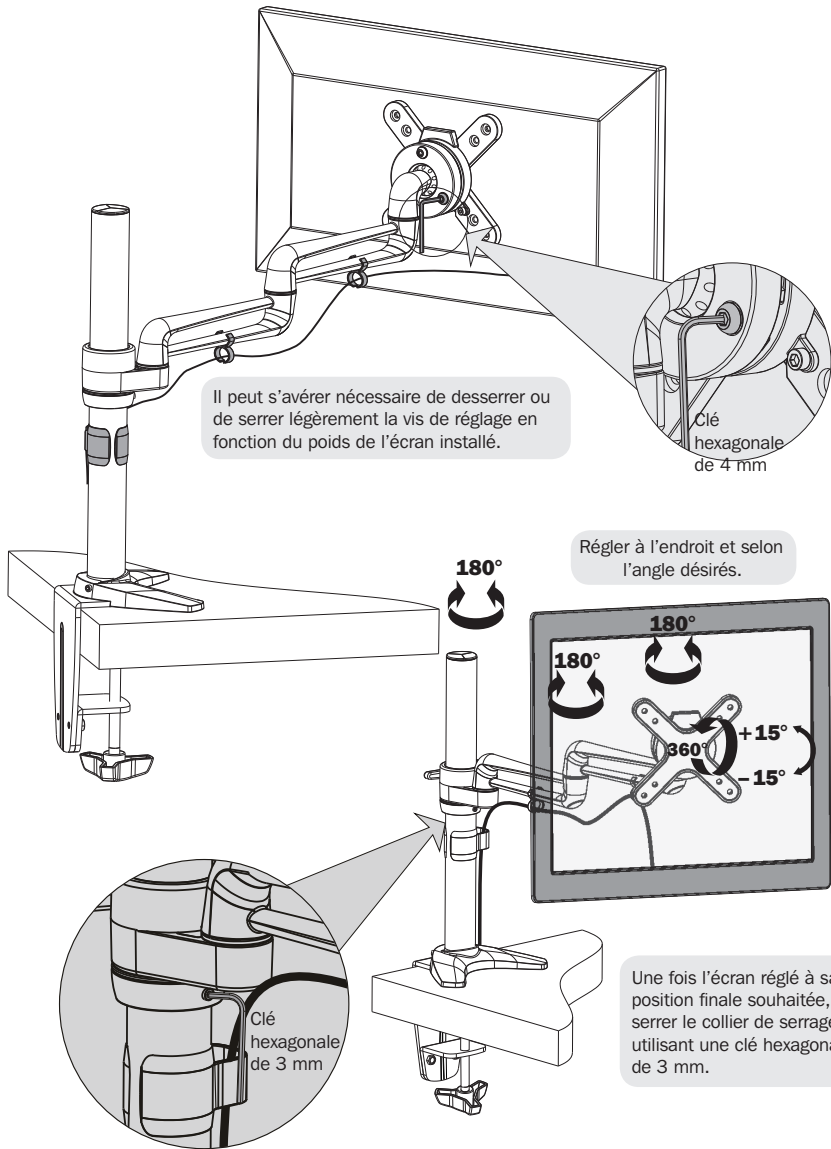
7. Gestion des câbles.



Brancher les câbles à l'écran. Pousser le couvre-câble vers l'intérieur pour acheminer les câbles à travers l'espace.

Remarque : Laisser suffisamment de mou dans le câble pour permettre le mouvement du bras.

8. Réglage



Entretien

- Vérifier à intervalles réguliers que le support peut être utilisé de façon sûre et sécuritaire (au moins tous les trois mois).
- Veuillez visiter www.tripplite.com/support si vous avez des questions.

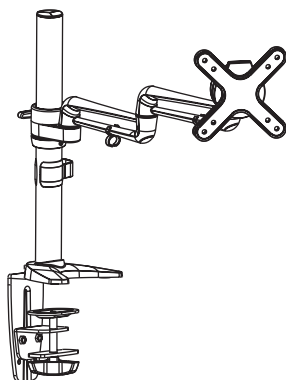
TRIPP-LITE



1111 W. 35th Street, Chicago, IL 60609 USA • www.tripplite.com/support

Руководство пользователя

Одноместный зажим с гибким плечом для крепления плоского экрана к столу МОДЕЛЬ: DDR1327SFC



English 1 • Español 12 • Français 23 • Deutsch 45



ВНИМАНИЕ! НЕ ПРЕВЫШАЙТЕ МАКСИМАЛЬНО ДОПУСТИМЫЙ ВЕС. ЭТО МОЖЕТ ПРИЧИНИТЬ СУЩЕСТВЕННЫЙ ВРЕД ЗДОРОВЬЮ ЛЮДЕЙ ИЛИ МАТЕРИАЛЬНЫЙ УЩЕРБ!



75x75/100x100

69 cm
МАКС.



10kg
МАКС.

TRIPP·LITE



Manufacturing
Excellence

1111 W. 35th Street, Chicago, IL 60609 USA • www.triplite.com/support

Охраняется авторским правом © 2014 Tripp Lite. Перепечатка запрещается.

ПРИМЕЧАНИЕ. Перед началом установки и сборки модуля внимательно изучите все разделы руководства.



ВНИМАНИЕ

- Не начинайте установку до тех пор, пока не ознакомитесь со всеми указаниями и предупреждениями, изложенными в настоящем руководстве, и не поймете их смысл. В случае возникновения у вас каких-либо вопросов относительно любых указаний или предупреждений приглашаем вас посетить страницу www.tripplite.com/support.
- Этот монтажный кронштейн предназначен для установки и использования ТОЛЬКО в соответствии с указаниями, изложенными в настоящем руководстве. Неправильная установка данного модуля может привести к причинению материального ущерба или существенного вреда здоровью людей.
- Установка данного изделия должна производиться только специалистом с достаточной технической квалификацией и базовыми навыками строительства, в полной мере понимающим смысл информации, изложенной в настоящем руководстве.
- Убедитесь в том, что монтажная поверхность может с запасом выдерживать суммарную нагрузку, создаваемую оборудованием и всеми входящими в комплект деталями оснастки и другими компонентами.
- Для безопасного подъема и надлежащего размещения оборудования обязательно обращайтесь за помощью или пользуйтесь механическими грузоподъемными средствами.
- Винты следует затягивать плотно, но не перетягивая их. Перетягивание может привести к повреждению крепежных деталей, что значительно ухудшит прочность крепления.
- Данное изделие предназначено для использования только в закрытых помещениях. Использование данного изделия на открытом воздухе может привести к его выходу из строя и причинению вреда здоровью людей.

Гарантийные обязательства

Условия 5-летней ограниченной гарантии

продавец гарантирует отсутствие изначальных дефектов материала или изготовления в течение 5 лет с момента первой покупки данного изделия при условии его использования в соответствии со всеми применимыми к нему указаниями. В случае проявления каких-либо дефектов материала или изготовления в течение указанного периода Продавец осуществляет ремонт или замену данного изделия исключительно по своему усмотрению.

ДЕЙСТВИЕ НАСТОЯЩЕЙ ГАРАНТИИ НЕ РАСПРОСТРАНЯЕТСЯ НА СЛУЧАИ ЕСТЕСТВЕННОГО ИЗНОСА ИЛИ ПОВРЕЖДЕНИЯ В РЕЗУЛЬТАТЕ АВАРИИ, НЕНАДЛЕЖАЩЕГО ИСПОЛЬЗОВАНИЯ, НАРУШЕНИЯ ПРАВИЛ ЭКСПЛУАТАЦИИ ИЛИ ХАЛАТНОСТИ. ПРОДАВЕЦ НЕ ПРЕДОСТАВЛЯЕТ НИКАКИХ ЯВНО ВЫРАЖЕННЫХ ГАРАНТИЙ ЗА ИСКЛЮЧЕНИЕМ ПРЯМО ИЗЛОЖЕННОЙ В НАСТОЯЩЕМ ДОКУМЕНТЕ. ЗА ИСКЛЮЧЕНИЕМ СЛУЧАЕВ, ЗАПРЕЩЕННЫХ ДЕЙСТВУЮЩИМ ЗАКОНОДАТЕЛЬСТВОМ, ВСЕ ПОДРАЗУМЕВАЕМЫЕ ГАРАНТИИ, ВКЛЮЧАЯ ВСЕ ГАРАНТИИ ПРИГОДНОСТИ ДЛЯ ПРОДАЖИ ИЛИ ИСПОЛЬЗОВАНИЯ ПО НАЗНАЧЕНИЮ, ОГРАНИЧЕНЫ ПО ПРОДОЛЖИТЕЛЬНОСТИ ДЕЙСТВИЯ ВЫШЕУКАЗАННЫМ ГАРАНТИЙНЫМ СРОКОМ; КРОМЕ ТОГО, ИЗ НАСТОЯЩЕЙ ГАРАНТИИ ЯВНЫМ ОБРАЗОМ ИСКЛЮЧАЮТСЯ ВСЕ ПОБОЧНЫЕ, СЛУЧАЙНЫЕ И КОСВЕННЫЕ УБЫТКИ. (В некоторых штатах не допускается введение ограничений на продолжительность действия тех или иных подразумеваемых гарантий, а в некоторых - исключение или ограничение размера побочных или косвенных убытков. В этих случаях вышеизложенные ограничения или исключения могут на вас не распространяться. Настоящая гарантия предоставляет вам конкретные юридические права, а набор других ваших прав может быть различным в зависимости от юрисдикции).

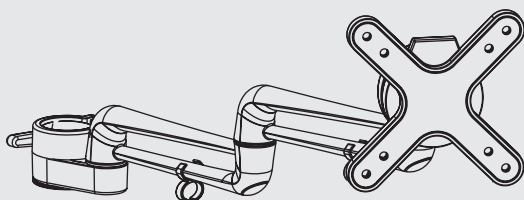
ВНИМАНИЕ! До начала использования данного устройства пользователь должен убедиться в том, что оно является пригодным, соответствующим или безопасным для предполагаемого применения. В связи с большим разнообразием конкретных применений производитель не дает каких-либо заверений или гарантий относительно пригодности данных изделий для какого-либо конкретного применения или их соответствия каким-либо конкретным требованиям.

Компания Tripp Lite постоянно совершенствует свою продукцию. В связи с этим возможно изменение технических характеристик без предварительного уведомления.

Перечень комплектации

ВНИМАНИЕ!

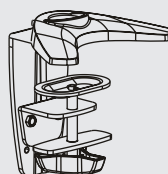
Перед началом установки убедитесь в том, что вами получены все детали согласно перечню комплектации. В случае отсутствия или повреждения каких-либо деталей обратитесь за помощью на страницу www.tripplite.com/support.



Переходный кронштейн в сборе (x1)

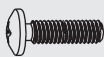


Опора (x1)

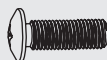


Зажим для крепления к столу в сборе (x1)

Упаковочный комплект М



M4X14 (x4)



M5X14 (x4)



Шайба D5 (x4)

Упаковочный комплект Р



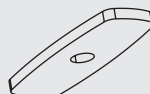
Шестигранный ключ 3 мм (x1)



Шестигранный ключ 4 мм (x1)

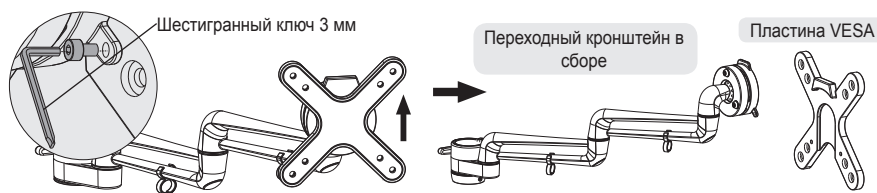


Основание (x1)



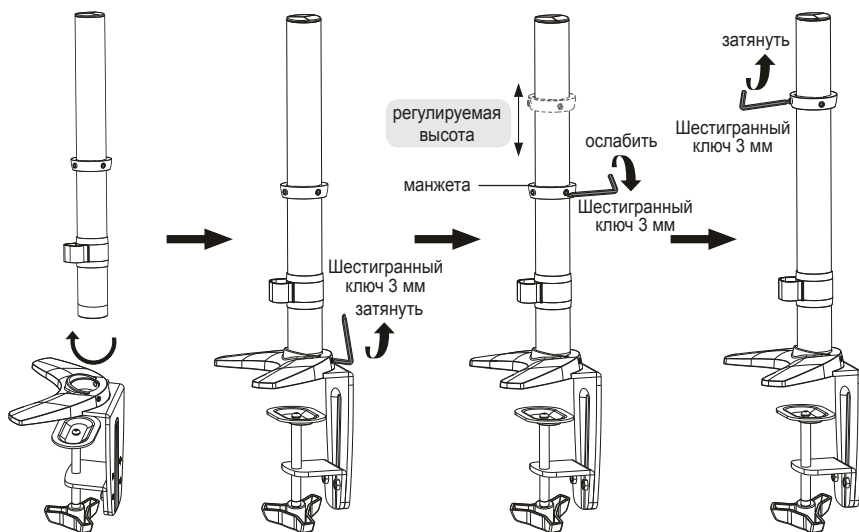
Прокладка (x1)

1. Снимите пластину VESA



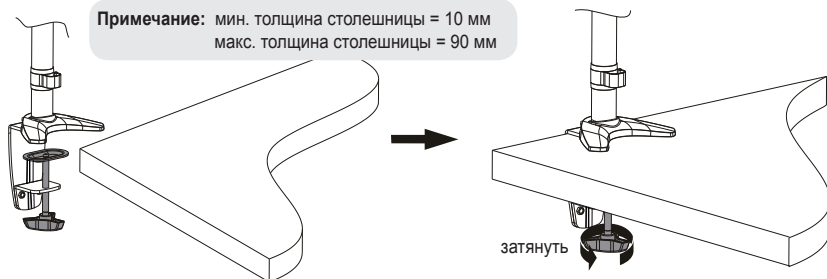
- С помощью торцевого ключа ослабьте винты и отделите пластину VESA от переходный кронштейн в сборе.
- Сохраните эти винты для последующего использования.

2. Установите опору и зажим для крепления к столу в сборе

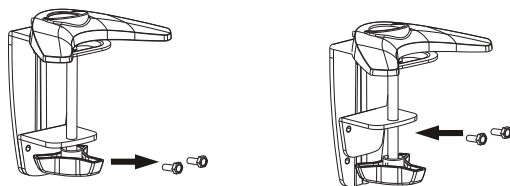


3. Настольная установка

3а. Установка с креплением к краю стола



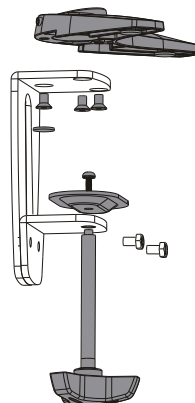
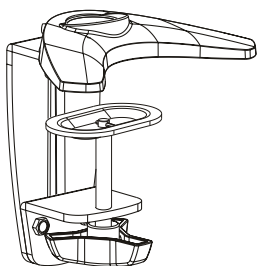
- Определите примерное место монтажа с учетом размера дисплея, обеспечения возможности регулировки высоты и требований, связанных с шагом резьбы / вращением регулировочного винта.
- Зацепите монтажный кронштейн за край стола таким образом, чтобы зажим соприкасался с краем стола.
- Поверните регулировочную головку таким образом, чтобы зажим совпал по ширине с краем стола и плотно охватывал его.



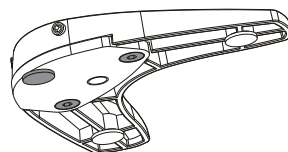
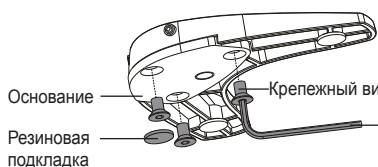
Примечание. При необходимости более надежной фиксации зажима на тонких столешницах скорректируйте положение пластины для регулировки зажима, вывернув два винта из зажима в сборе, а затем совместив пластину для регулировки зажима с верхними отверстиями зажима в сборе и завернув те же винты обратно.

3. Настольная установка

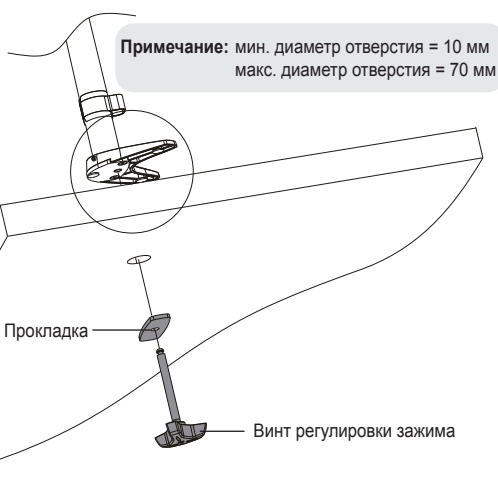
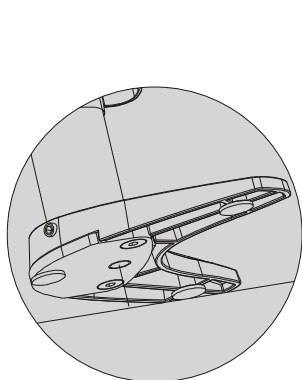
3b. Установка в отверстие



Разберите зажим для крепления к столу путем вывертывания винта регулировки зажима, двух винтов крепления пластины регулировки зажима и трех крепежных винтов опорной пластины.

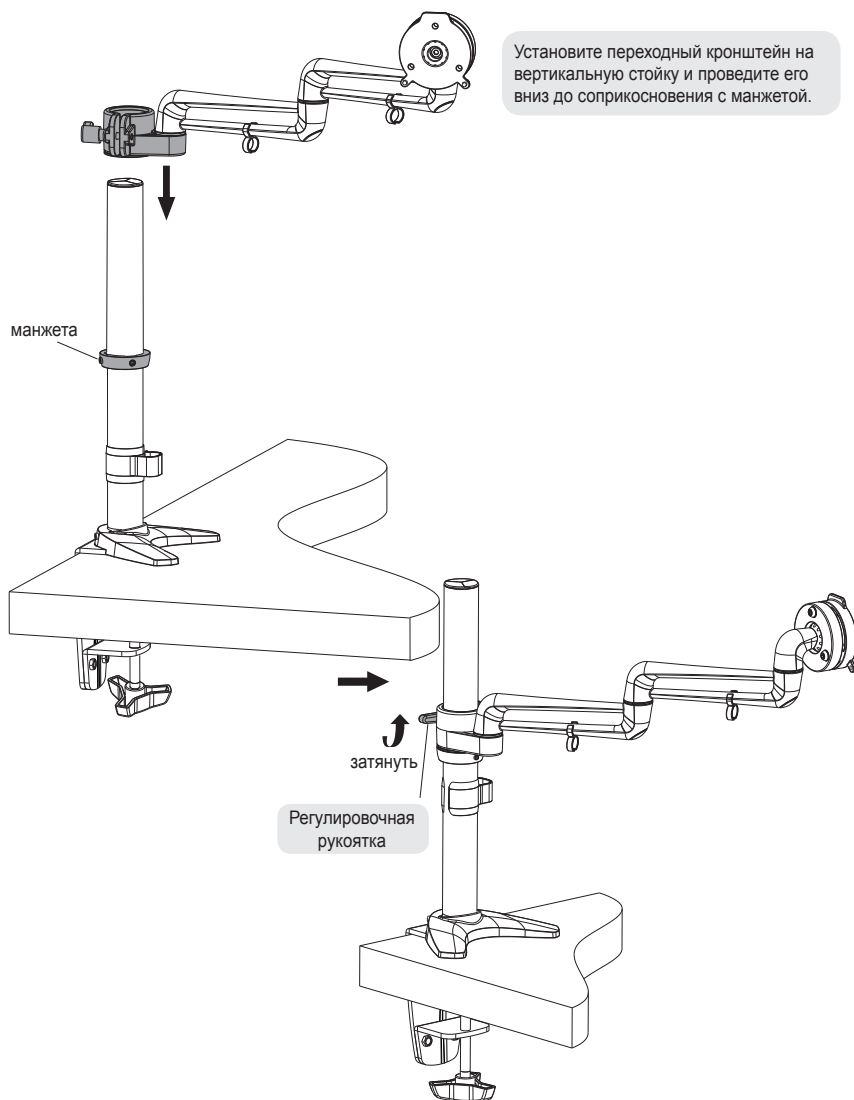


Установите основание на место с помощью трех оставшихся крепежных винтов. Плотно затяните винты.



Вставьте оставшийся винт регулировки зажима по направлению из-под стола вверх через прокладку и отверстие в столе. Поворотом головки вверните винт в основание, пока не затягивая его полностью. Вставьте кронштейн для настольного монтажа в сборе по центру отверстия, а затем плотно затяните винт регулировки зажима.

4. Установите переходный кронштейн в сборе

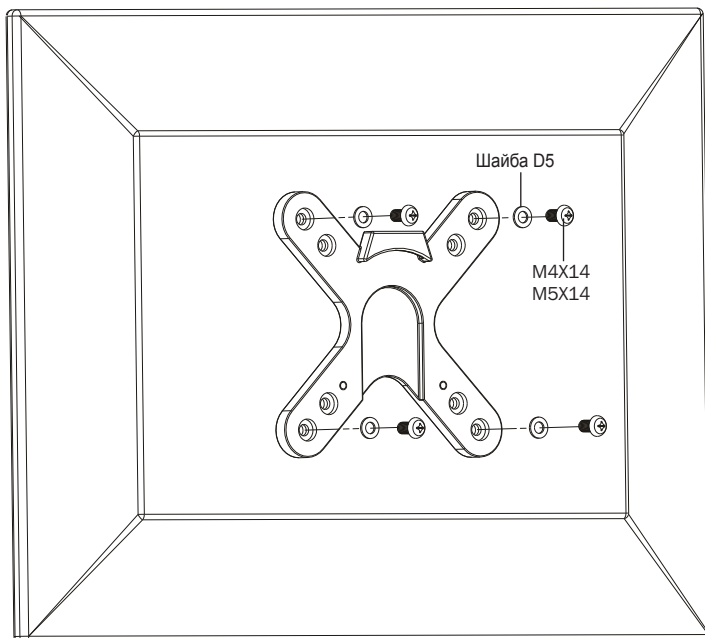
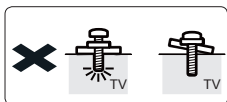
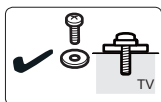
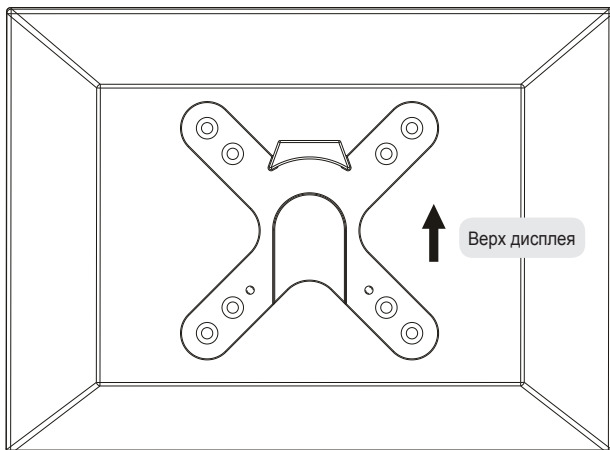


Для закрепления переходного кронштейна вдавите пластмассовую рукоятку и поверните ее по направлению вверх до упора. Затем вытяните пластмассовую рукоятку обратно для ее расцепления с шестигранной головкой болта и поверните в нижнее положение. После этого снова вдавите пластмассовую рукоятку и поверните ее по направлению вверх до упора. Продолжайте данный процесс, пока кронштейн не будет прочно зафиксирован.

Примечание. Для ослабления кронштейна повторите тот же процесс, только в этом случае пластмассовую рукоятку следует перемещать вниз из верхнего положения.

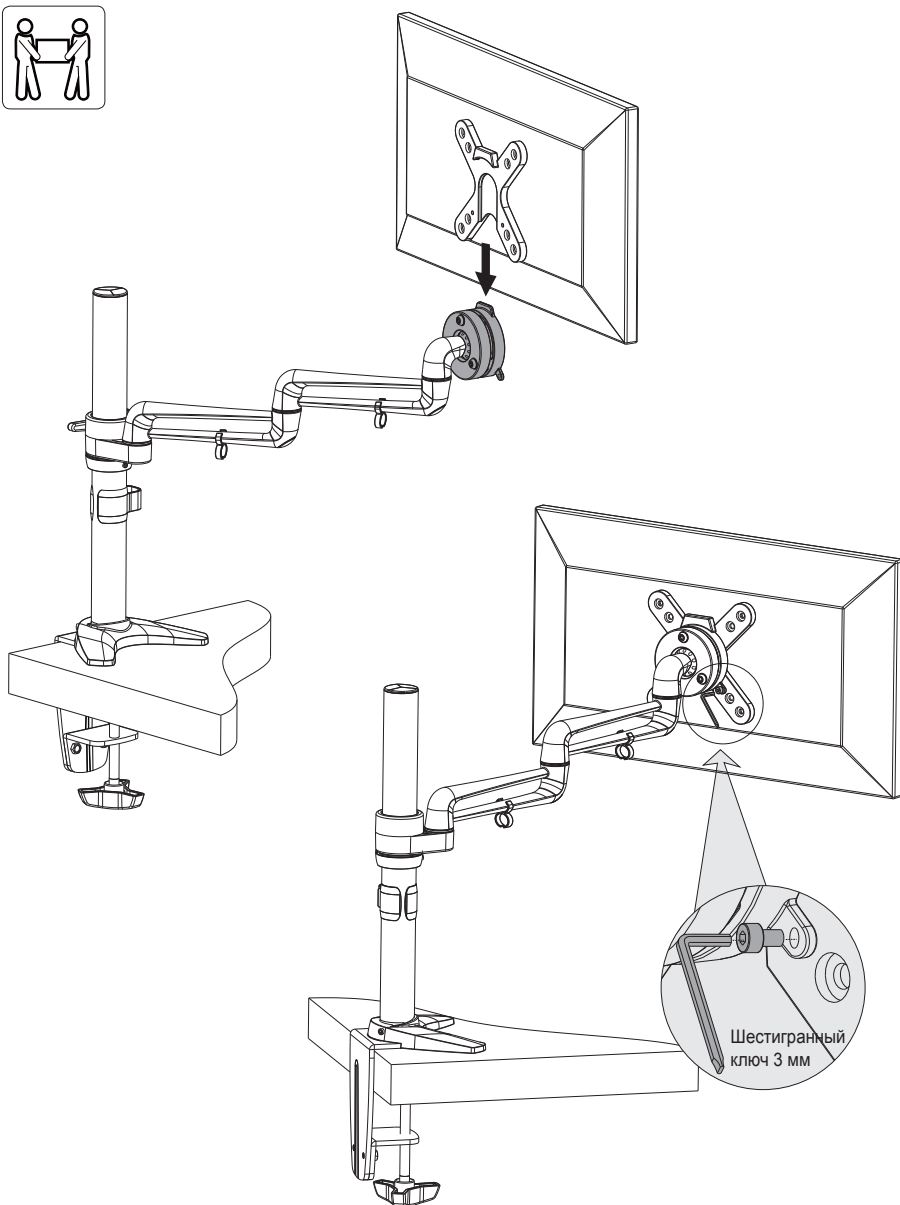
5. Установите на место пластину VESA

Поднимите дисплей и совместите нижние монтажные отверстия с пластиной VESA, являющейся элементом кронштейна.



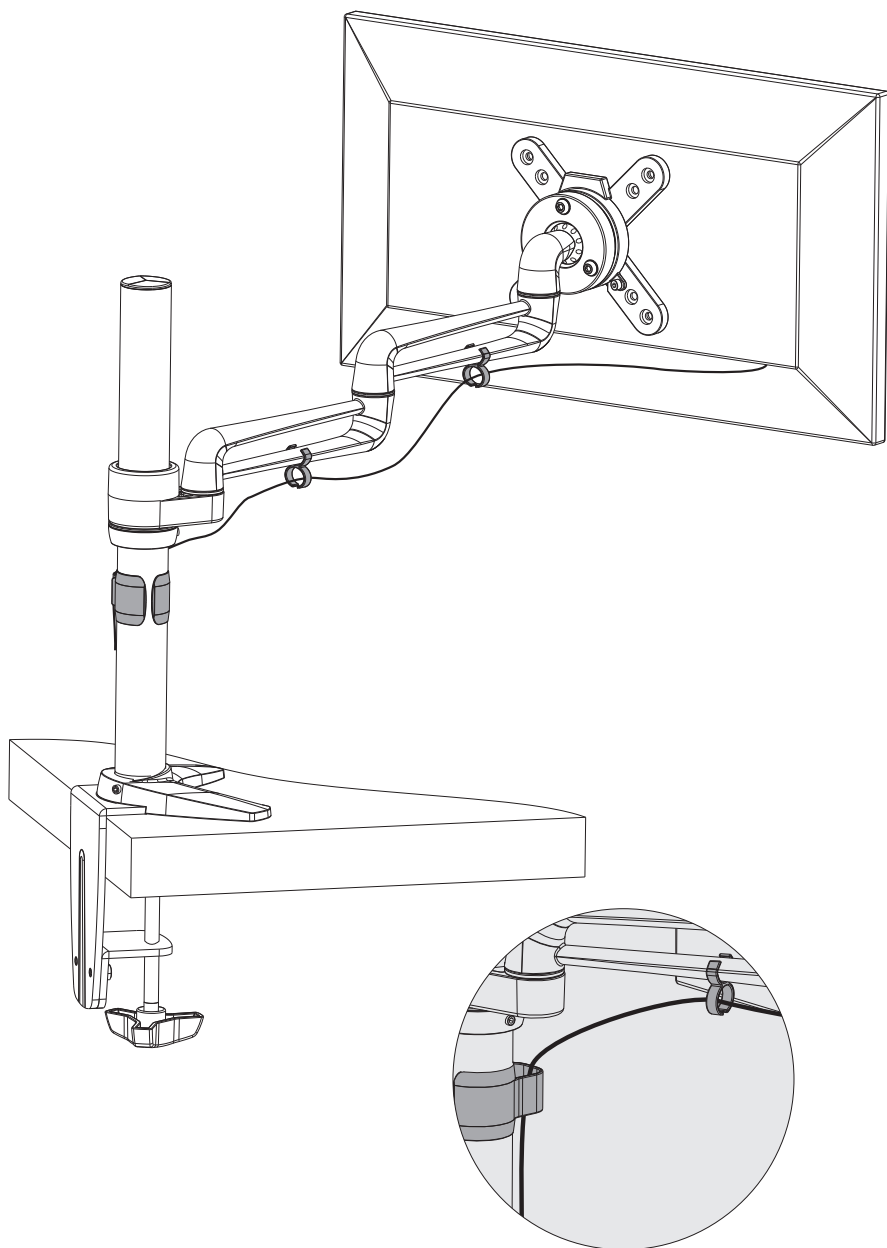
Прикрепите дисплей к пластине VESA с использованием соответствующих винтов, поставляемых в комплекте
Плотно затяните все винты. Не перетягивайте.

6. Установите дисплей



Обратившись за помощью или воспользовавшись механическим подъемным оборудованием, поднимите дисплей с прикрепленной к нему пластиной VESA и наденьте его на верхнюю часть переходного кронштейна в сборе. Прикрепите пластину VESA и дисплей к переходному кронштейну в сборе при помощи винтов, вывернутых на шаге 1. Прежде чем отпустить дисплей, убедитесь в том, что он надежно закреплен.

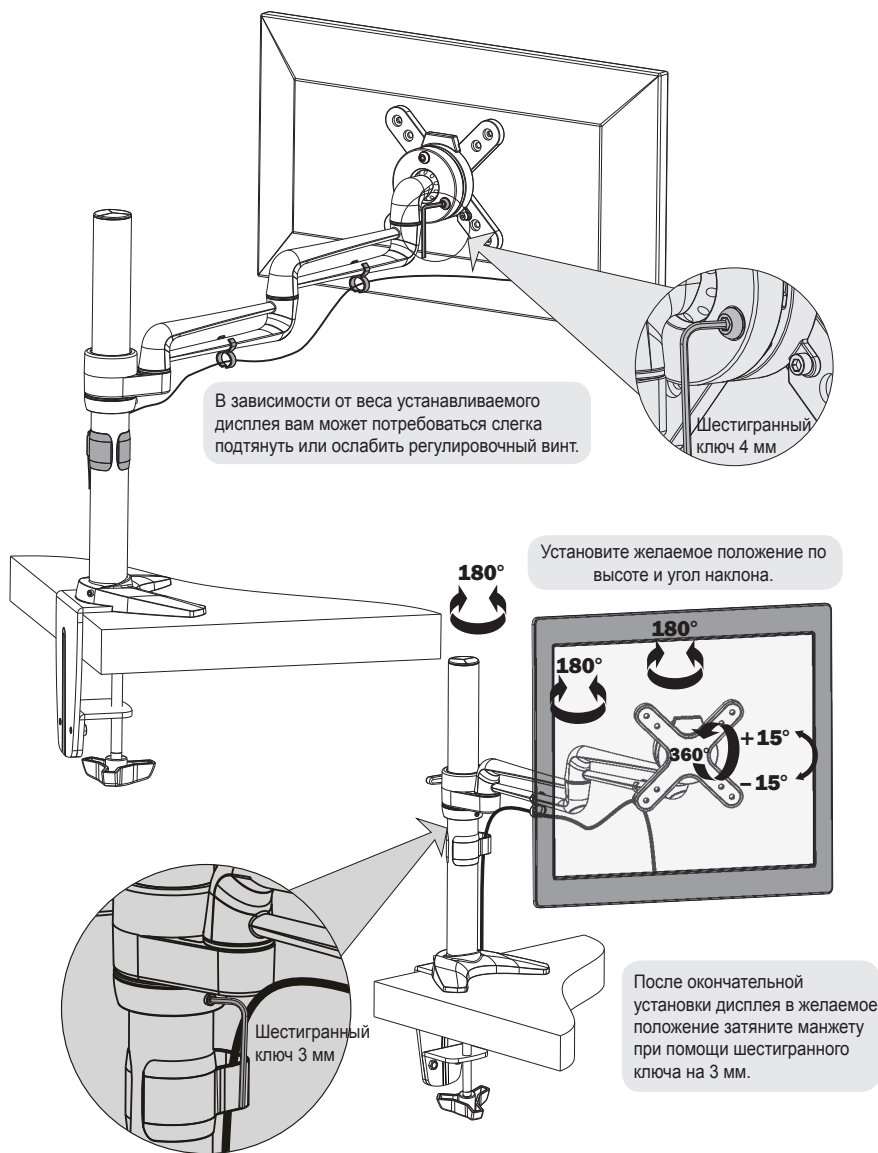
7. Оптимизация кабельных соединений



Используйте зажимы для прокладки кабелей.

Примечание. Для обеспечения возможности вращения кронштейна кабель должен иметь некоторое провисание

8. Регулировка



Техническое обслуживание

- Регулярно (не реже, чем раз в три месяца) проверяйте надежность крепления кронштейна и безопасность его использования.
- В случае возникновения каких-либо вопросов приглашаем вас посетить страницу www.tripplite.com/support.

TRIPP-LITE

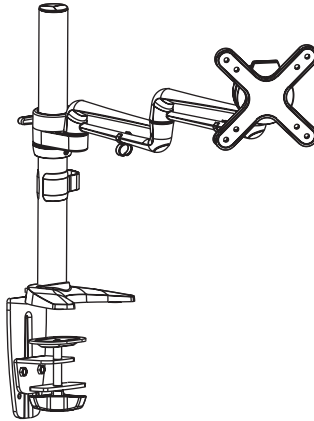


1111 W. 35th Street, Chicago, IL 60609 USA • www.tripplite.com/support

Benutzerhandbuch

Einfach-Flachbildschirm- Flexarmtischhalterung

MODELL: DDR1327SFC



English 1 • Español 12 • Français 23 • Русский 34



ACHTUNG: DAS ANGEGBENE MAXIMALGEWICHT DARF NICHT ÜBERSCHRITTEN WERDEN.
ES KÖNNEN SCHWERE KÖRPERVERLETZUNGEN ODER ERHEBLICHE SACHSCHÄDEN EINTRETEN!



75x75/100x100

13 - 27 Zoll
(33 - 68,5 cm)



TRIPP·LITE



1111 W. 35th Street, Chicago, IL 60609 USA • www.tripplite.com/support

Copyright © 2014 Tripp Lite. Alle Rechte vorbehalten.

HINWEIS: Lesen Sie das gesamte Handbuch, bevor Sie mit der Installation und Montage beginnen.



WARNUNG

- Beginnen Sie mit der Installation erst, nachdem Sie die Anweisungen und Warnungen in diesem Handbuch gelesen und verstanden haben. Falls Sie Fragen bezüglich der Anweisungen oder Warnungen haben, besuchen Sie www.tripplite.com/support.
- Die Halterung sollte nur wie in diesem Handbuch angegeben installiert und verwendet werden. Die unsachgemäße Installation dieses Produkts kann zu Sachschäden oder schweren Verletzungen führen.
- Dieses Produkt darf nur von einer Person mit guten Montagefähigkeiten und Grunderfahrung im Bauwesen montiert werden, die alle Anweisungen in der vorliegenden Montageanleitung vollständig verstanden hat.
- Stellen Sie sicher, dass die verwendete Montagefläche das Gewicht des Geräts sowie des zugehörigen Materials und sämtlicher zugehöriger Komponenten sicher tragen kann.
- Verwenden Sie eine mechanische Hebevorrichtung, um das Gerät sicher anzuheben und zu positionieren.
- Die Schrauben fest anziehen, ohne sie zu überdrehen. Durch zu festes Anziehen können die Schrauben beschädigt werden, wodurch die Haltekraft stark reduziert wird.
- Dieses Produkt ist nur zur Verwendung in geschlossenen Räumen bestimmt. Die Verwendung im Freien kann zu Fehlfunktionen und Verletzungen führen.

Garantie

5-Jahres-Garantie

Der Verkäufer garantiert für einen Zeitraum von fünf Jahren ab Kaufdatum, dass das Produkt weder Material- noch Herstellungsfehler aufweist, wenn es gemäß aller zutreffenden Anweisungen verwendet wird. Wenn das Produkt in diesem Zeitraum Material- oder Herstellungsfehler aufweist, kann der Verkäufer diese Fehler nach eigenem Ermessen beheben oder das Produkt ersetzen.

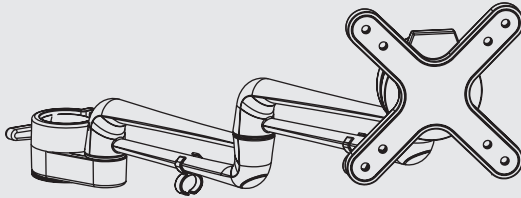
DIE NORMALE ABNUTZUNG ODER BESCHÄDIGUNGEN AUFGRUND VON UNFÄLLEN, MISSBRAUCH ODER UNTERLASSUNG WERDEN VON DIESER GARANTIE NICHT GEDECKT. AUSSER DEN NACHSTEHEND AUSDRÜCKLICH DARGELEGTEN GARANTIEBEDINGUNGEN ÜBERNIMMT DER VERKÄUFER KEINERLEI GARANTIE. AUSSER WENN VON DEN GÜLTIGEN GESETZEN UNTERSAGT, SIND ALLE IMPLIZIERTEN GARANTIEEN, EINSCHLIESSLICH ALLE GARANTIEEN FÜR DIE GEBRAUCHSTAUGLICHKEIT ODER EIGNUNG AUF DIE OBEN FESTGELEGTE GARANTIEDAUER BESCHRÄNKT. DIESER GARANTIE SCHLIESST AUSDRÜCKLICH ALLE FOLGESCHÄDEN UND BEILÄUFIG ENTSTANDENEN SCHÄDEN AUS. (Da einige Länder den Ausschluss oder die Beschränkung von Folgeschäden oder beiläufig entstandenen Schäden sowie den Ausschluss von implizierten Garantien oder die zeitliche Beschränkung einer implizierten Garantie untersagen, sind die oben genannten Beschränkungen für Sie möglicherweise nicht zutreffend. Diese Garantie gibt Ihnen bestimmte Rechte. Sie haben jedoch möglicherweise andere Rechte, die abhängig von der Gerichtsbarkeit variieren können.)

WARNUNG: Der Benutzer muss vor der Verwendung überprüfen, ob das Gerät für den beabsichtigten Zweck geeignet und angemessen ist und ob der Einsatz sicher ist. Da die Anwendungen variieren können, übernimmt der Hersteller keine Garantie bezüglich der Eignung dieser Geräte für einen bestimmten Verwendungszweck.

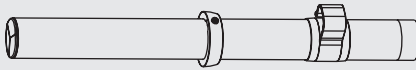
Tripp Lite hat den Grundsatz, sich kontinuierlich zu verbessern. Spezifikationen können ohne Ankündigung geändert werden.

Komponentenliste

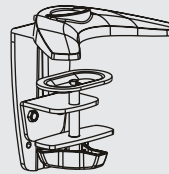
WICHTIG: Veuillez vous assurer d'avoir reçu toutes les pièces conformément à la liste de vérification des composants avant de procéder à l'installation. Si des pièces sont manquantes ou défectueuses, visitez www.tripplite.com/support pour obtenir de l'aide.



Adapterhalterungssatz (x1)

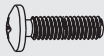


Stange (x1)

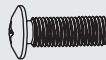


Tischhalterungssatz (x1)

Paket M



M4X14 (x4)



M5X14 (x4)



D5 Beilagscheibe (x4)

Paket P



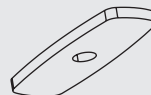
3 mm Inbusschlüssel (x1)



4 mm Inbusschlüssel (x1)

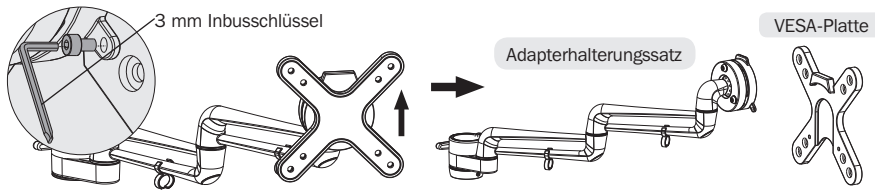


Basisplatte (x1)



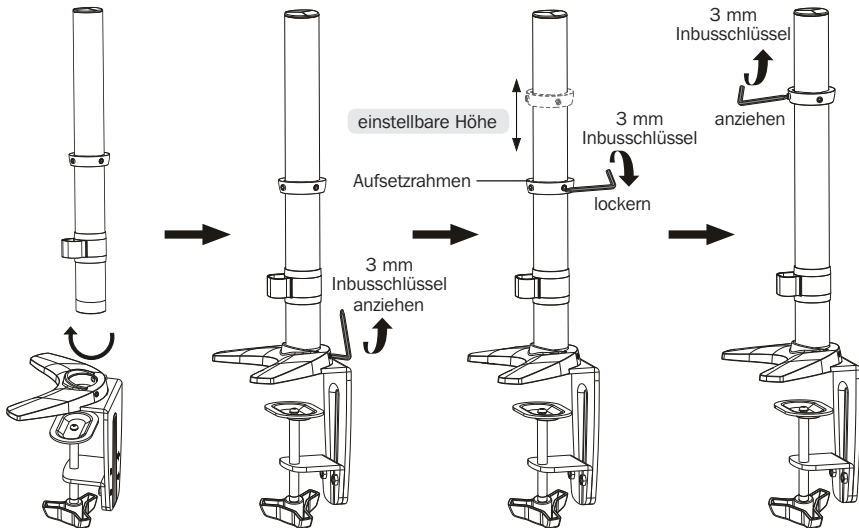
Unterlage (x1)

1. Die VESA-Platte abnehmen



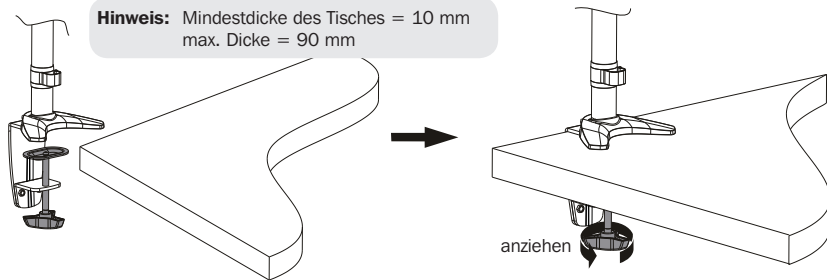
- Verwenden Sie den Inbusschlüssel, um die Schrauben herauszudrehen und die VESA-Platte von der Adapterklammerhalterung abzunehmen.
- Heben Sie die Schrauben zur späteren Verwendung auf.

2. Installieren der Stange und Tischhalterung

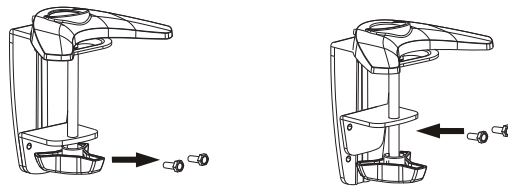


3. Tischinstallation

3a. Kanteninstallation



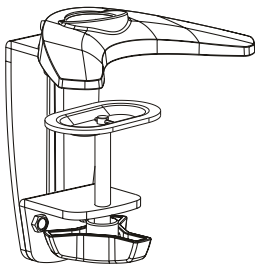
- Legen Sie die Position für die Befestigung unter Berücksichtigung der Bildschirmgröße, Höhe und Neigung/Rollen fest.
- Schieben Sie die Tischhalterung über die Kante hinaus, bis die Halterung die Tischkante berührt.
- Drehen Sie den Knopf, um die Halterung an der Tischkante auszurichten, und befestigen Sie die Halterung.



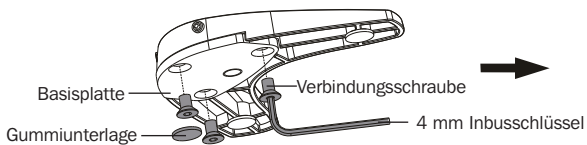
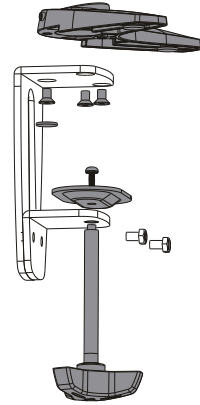
Hinweis: Falls bei dünneren Tischplatten ein höherer Klemmdruck erforderlich ist, die Einstellplatte justieren, indem die beiden Schrauben aus der Tischhalterungsbaugruppe herausgeschraubt werden, die Einstellplatte anschließend auf die oberen Löcher der Tischhalterungsbaugruppe ausgerichtet und mit den zuvor entfernten Schrauben wieder fest geschraubt wird.

3. Tischinstallation

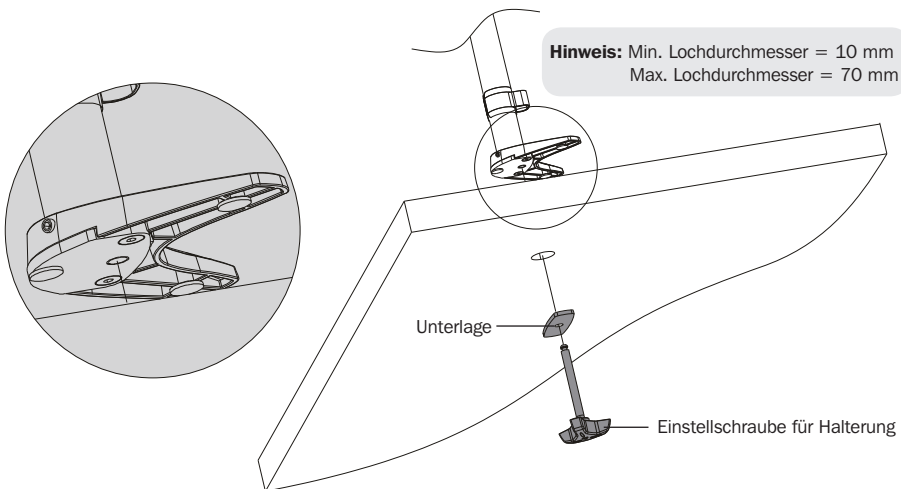
3b. Lochmontage



Die Tischhalterungsbaugruppe durch Entfernen der Einstellschraube, der zwei Einstellplattenschrauben und der drei Befestigungsschrauben von der Grundplatte demontieren.

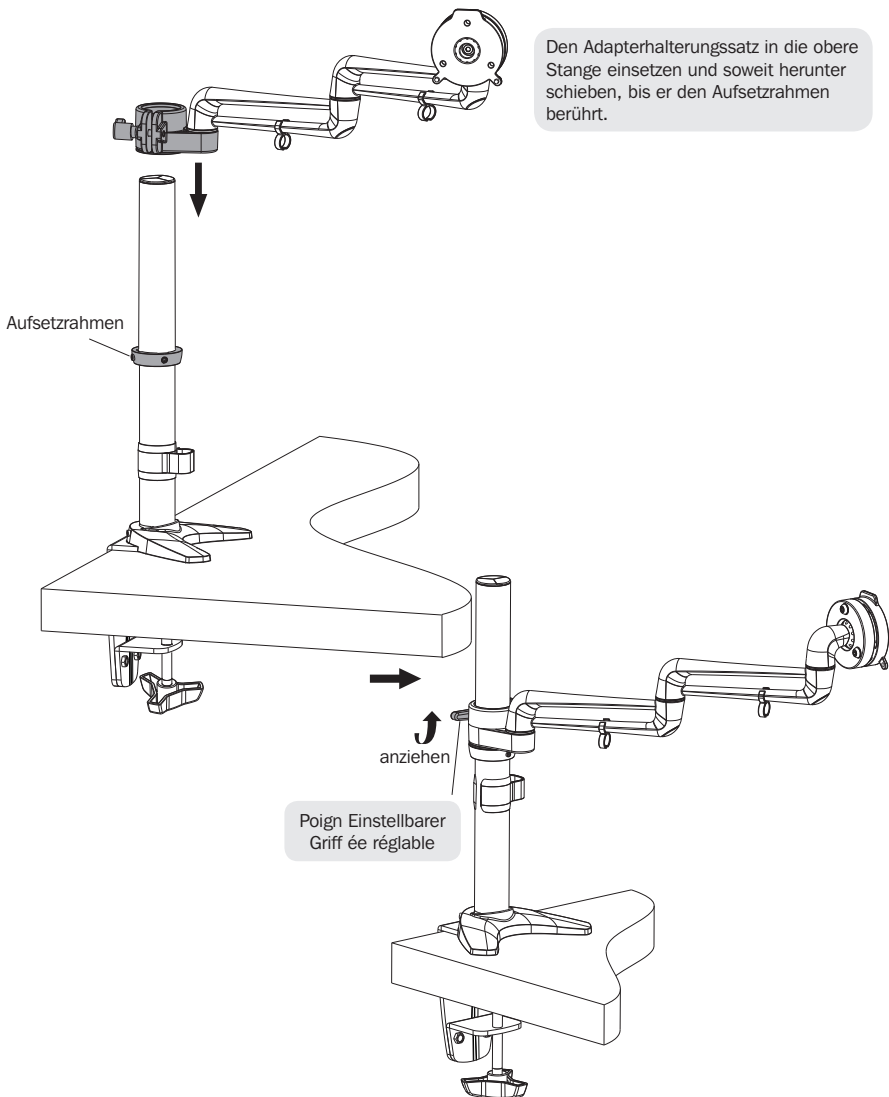


Montieren Sie die Basisplatte mit den drei aufbewahrten Verbindungsschrauben. Ziehen Sie die Schrauben fest.



Stecken Sie die aufbewahrte Einstellschraube für die Halterung von unten durch die Unterlage und das Loch im Tisch. Drehen Sie die Schraube, indem Sie den Knopf an der Basisplatte drehen, aber ziehen Sie die Schraube nicht vollständig fest. Zentrieren Sie die Tischhalterung über dem Loch und ziehen Sie die Einstellschraube für Halterung.

4. Installieren der Adapterhalterung



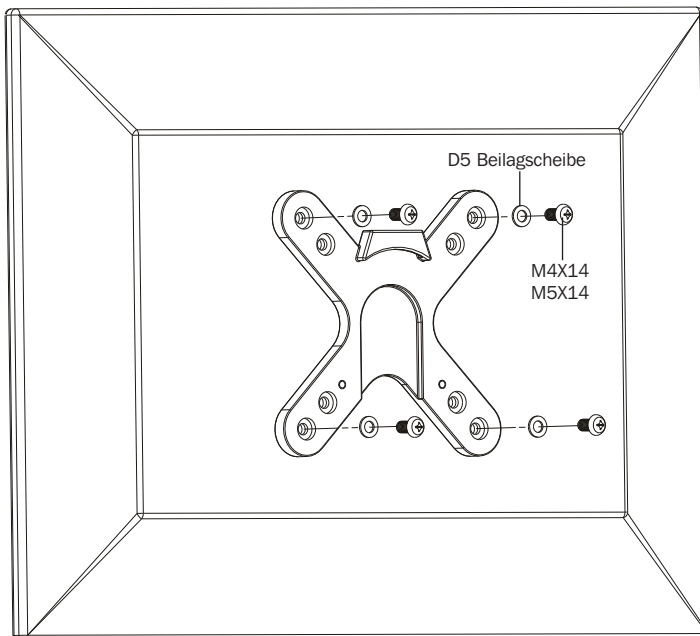
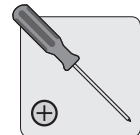
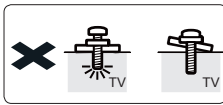
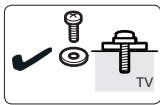
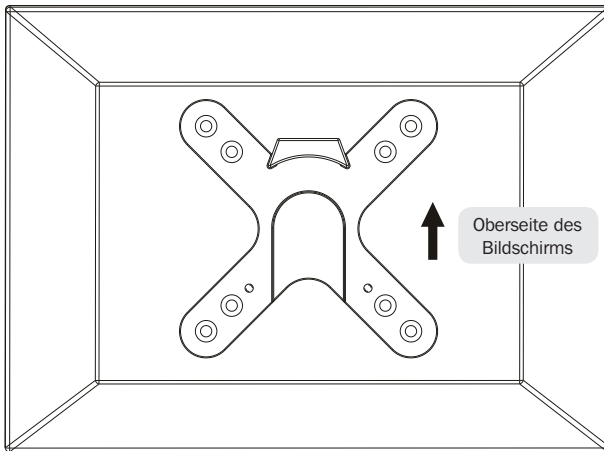
Den Adapterhalterungssatz in die obere Stange einsetzen und soweit herunter schieben, bis er den Aufsetzrahmen berührt.

Zum Festziehen der Adapterhalterung den Kunststoffgriff hinein drücken und bis zum Anschlag nach oben drehen. Danach den Kunststoffgriff wieder herausziehen, damit der Sechskantbolzen frei gegeben wird, und nach unten drehen, um ihn in die untere Stellung zu bringen. Anschließend den Kunststoffgriff noch einmal hinein drücken und bis zum Anschlag nach oben drehen. Den Prozess bis zur sicheren Befestigung fortsetzen.

Hinweis: Zum Lösen der Adapterhalterung denselben Prozess verwenden, wobei jedoch der Kunststoffgriff aus der oberen Stellung nach unten zu drehen ist.

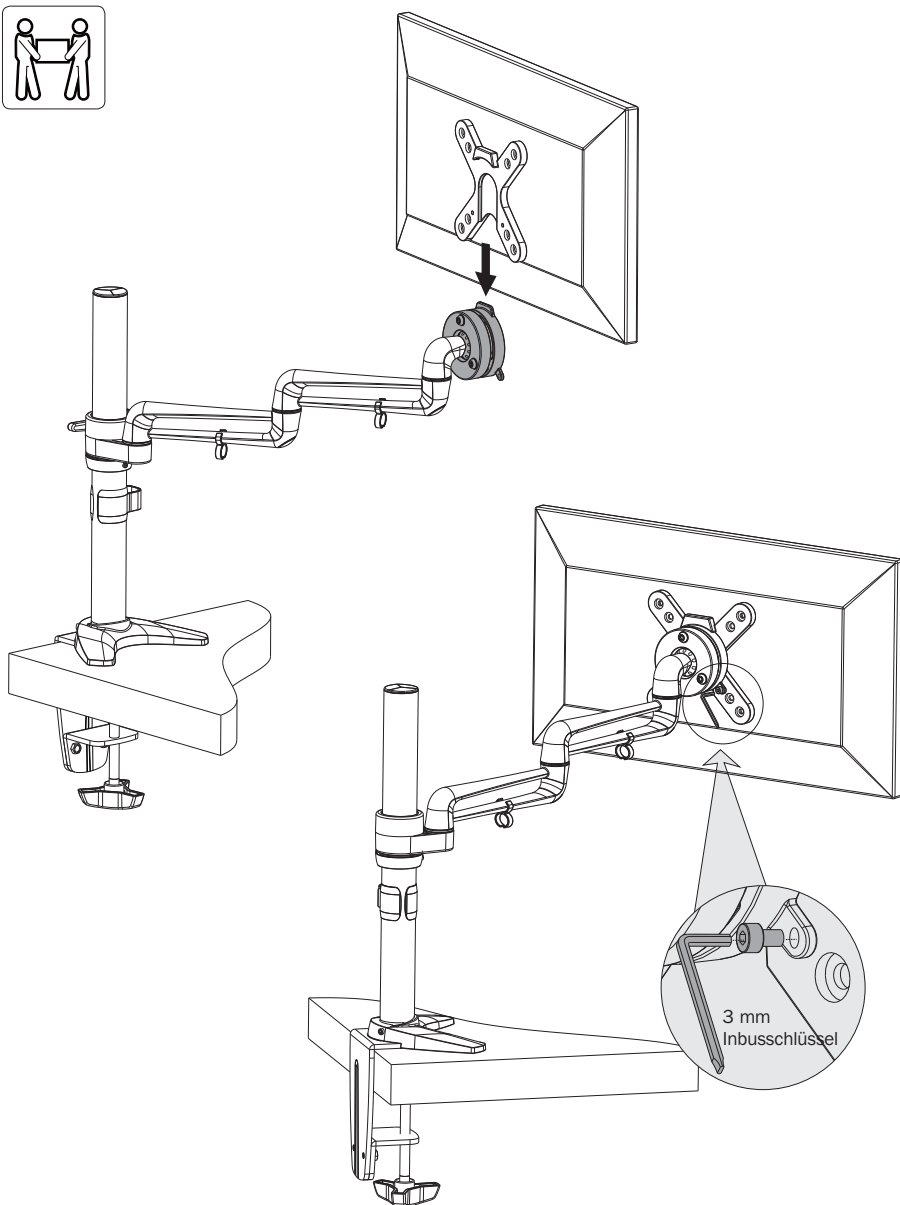
5. Installieren der VESA-Platte

Bildschirm anheben und die hinteren Montageöffnungen zur VESA-Platte der Wandbefestigung hin ausrichten.



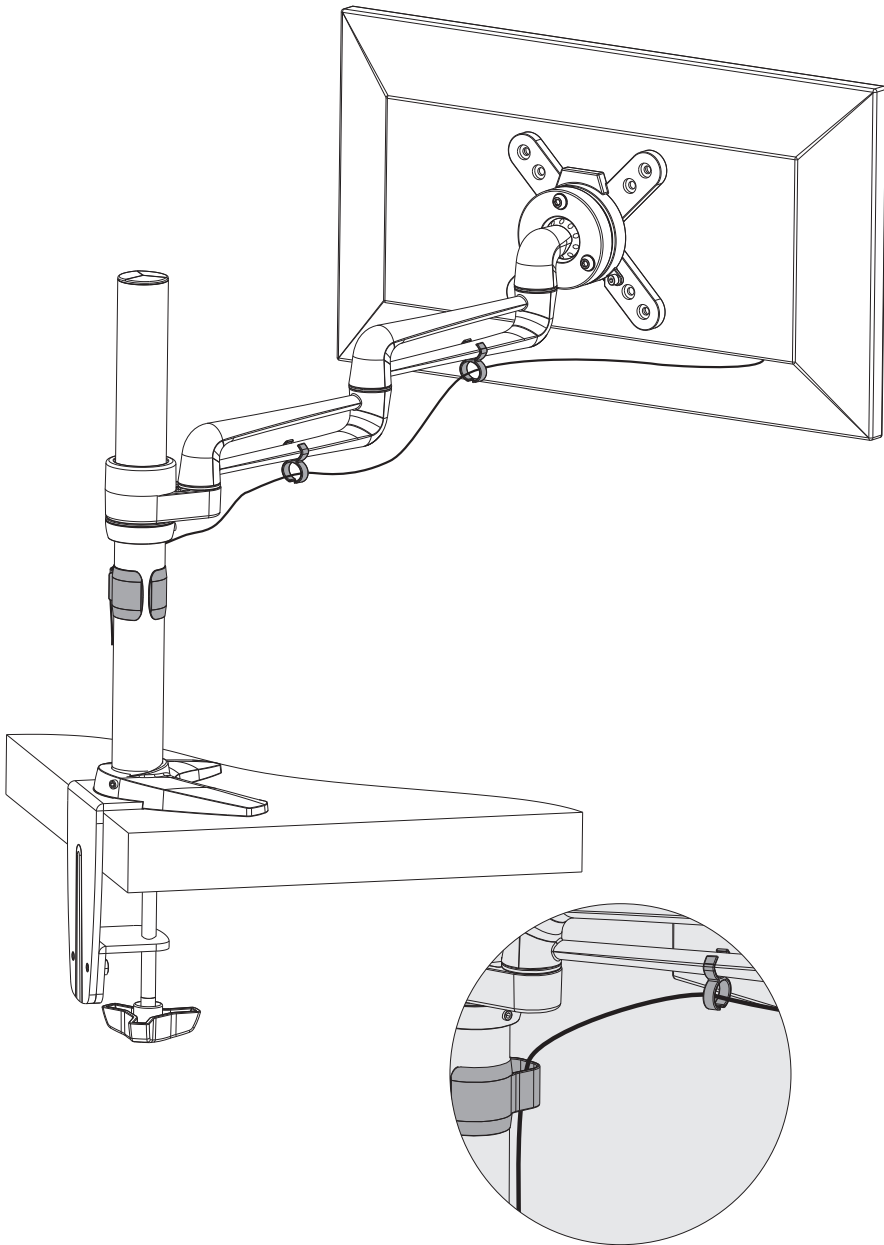
Den Bildschirm mit den passenden mitgelieferten Schrauben an der VESA-Platte befestigen.
Alle Schrauben fest anziehen. Die Schrauben nicht überdrehen.

6. Den Bildschirm installieren



Den Bildschirm mit der daran befestigten VESA-Platte mit Hilfe eines Assistenten oder einer mechanischen Hubeinrichtung anheben und auf den Kopf der Adapterhalterung schieben. Die im Schritt 1 entfernten Schrauben zur Befestigung der VESA-Platte und des Bildschirms an der Adapterhalterung verwenden. Vergewissern Sie sich vor dem Loslassen, dass der Bildschirm sicher befestigt ist.

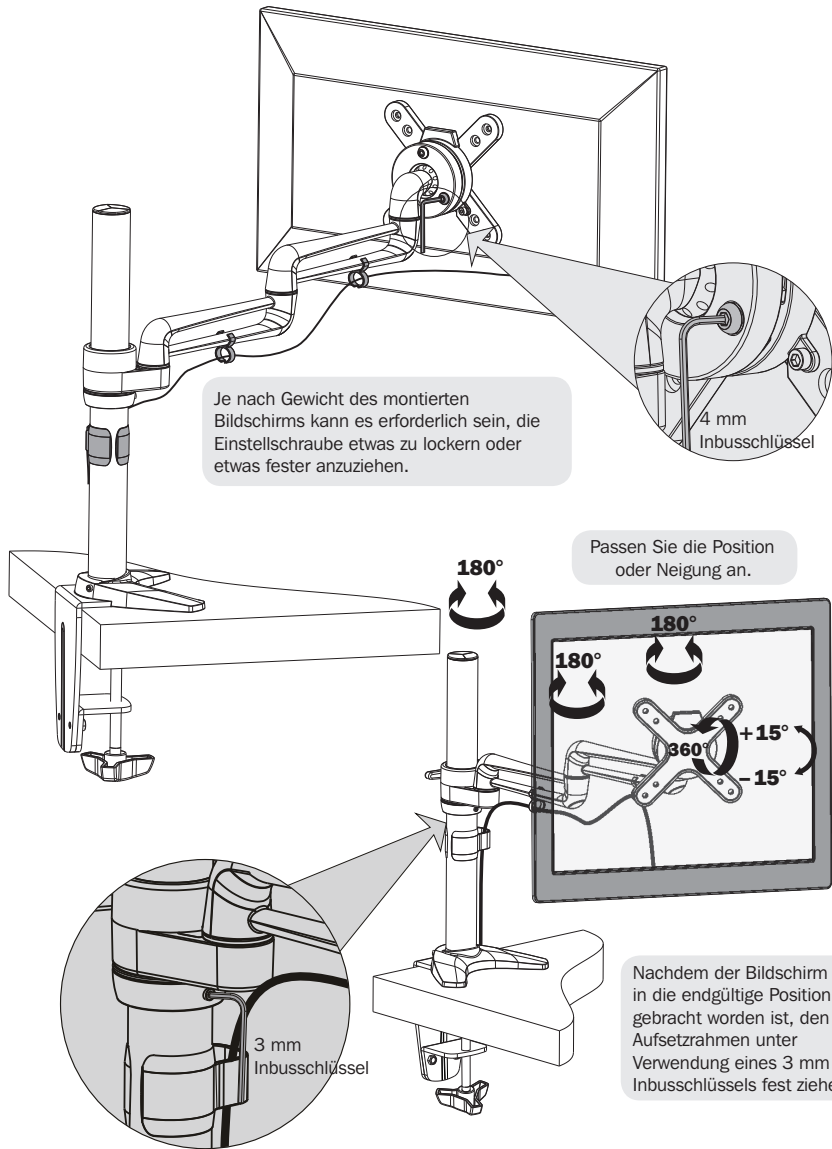
7. Kabelführung



Verwenden Clips für die Kabelführung.

Hinweis: Geben Sie dem Kabel etwas Bewegungsspielraum.

8. Ausrichtung



Wartung

- Überprüfen Sie in regelmäßigen Abständen (mindestens alle drei Monate), ob die Halterung sicher angebracht ist.
- Falls Sie Fragen haben, besuchen Sie www.tripplite.com/support.



1111 W. 35th Street, Chicago, IL 60609 USA • www.tripplite.com/support