

Owner's Manual

Notebook / Monitor Desk Clamp

MODEL: DDR1327NBMSC



Español 12 • Français 23 • Русский 34 • Deutsch 45



CAUTION: DO NOT EXCEED MAXIMUM LISTED WEIGHT CAPACITY. SERIOUS INJURY OR PROPERTY DAMAGE MAY OCCUR!



75x75/100x100



PROTECT YOUR INVESTMENT!

Register your product for quicker service and ultimate peace of mind.

You could also win an ISOBAR6ULTRA surge protector—a \$50 value!

www.tripplite.com/warranty

TRIPP-LITE



1111 W. 35th Street, Chicago, IL 60609 USA • www.tripplite.com/support

Copyright © 2014 Tripp Lite. All rights reserved.

NOTE: Read the entire instruction manual before you start installation and assembly.

WARNING

- Do not begin the installation until you have read and understood the instructions and warnings contained in this manual. If you have any questions regarding any of the instructions or warnings, please visit www.triplite.com/support.
- This mounting bracket was designed to be installed and utilized **ONLY** as specified in this manual. Improper installation of this product may cause damage or serious injury.
- This product should only be installed by someone of good mechanical ability, with basic building experience and a full understanding of this manual.
- Make sure that the mounting surface can safely support the combined load of the equipment and all attached hardware and components.
- Always use an assistant or mechanical lifting equipment to safely lift and position equipment.
- Tighten screws firmly, but do not over-tighten. Over-tightening can damage the items, greatly reducing their holding power.
- This product is intended for indoor use only. Using this product outdoors could lead to product failure and personal injury.

Warranty & Product Registration

5-Year Limited Warranty

Seller warrants this product, if used in accordance with all applicable instructions, to be free from original defects in material and workmanship for a period of 5 years from the date of initial purchase. If the product should prove defective in material or workmanship within that period, Seller will repair or replace the product, in its sole discretion.

THIS WARRANTY DOES NOT APPLY TO NORMAL WEAR OR TO DAMAGE RESULTING FROM ACCIDENT, MISUSE, ABUSE OR NEGLIGENCE. SELLER MAKES NO EXPRESS WARRANTIES OTHER THAN THE WARRANTY EXPRESSLY SET FORTH HEREIN. EXCEPT TO THE EXTENT PROHIBITED BY APPLICABLE LAW, ALL IMPLIED WARRANTIES, INCLUDING ALL WARRANTIES OF MERCHANTABILITY OR FITNESS, ARE LIMITED IN DURATION TO THE WARRANTY PERIOD SET FORTH ABOVE; AND THIS WARRANTY EXPRESSLY EXCLUDES ALL INCIDENTAL AND CONSEQUENTIAL DAMAGES. (Some states do not allow limitations on how long an implied warranty lasts, and some states do not allow the exclusion or limitation of incidental or consequential damages, so the above limitations or exclusions may not apply to you. This warranty gives you specific legal rights, and you may have other rights which vary from jurisdiction to jurisdiction).

WARNING: The individual user should take care to determine prior to use whether this device is suitable, adequate or safe for the use intended. Since individual applications are subject to great variation, the manufacturer makes no representation or warranty as to the suitability or fitness of these devices for any specific application.

PRODUCT REGISTRATION

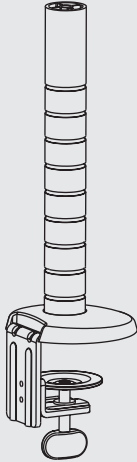
Visit www.triplite.com/warranty today to register your new Tripp Lite product. You'll be automatically entered into a drawing for a chance to win a FREE Tripp Lite product!*

* No purchase necessary. Void where prohibited. Some restrictions apply. See website for details.

Tripp Lite has a policy of continuous improvement. Specifications are subject to change without notice.

Component Checklist

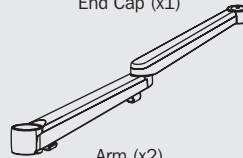
IMPORTANT: Ensure that you have received all parts according to the component checklist prior to installing. If any parts are missing or faulty, visit www.tripplite.com/support for service.



Desk Mount Assembly (x1)



End Cap (x1)



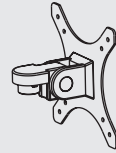
Arm (x2)



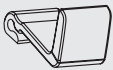
Notebook Holder (x1)



Notebook Mounting Assembly (1)



Monitor Mounting Assembly (1)



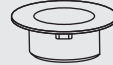
Safety Clip (Front) (x2)



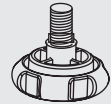
Safety Clip (Side) (x2)



Collar (x3)



Sleeve (x2)



Knob (x2)



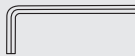
M4X8 (x4)



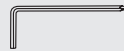
M5X8 (x4)



Washer (x4)

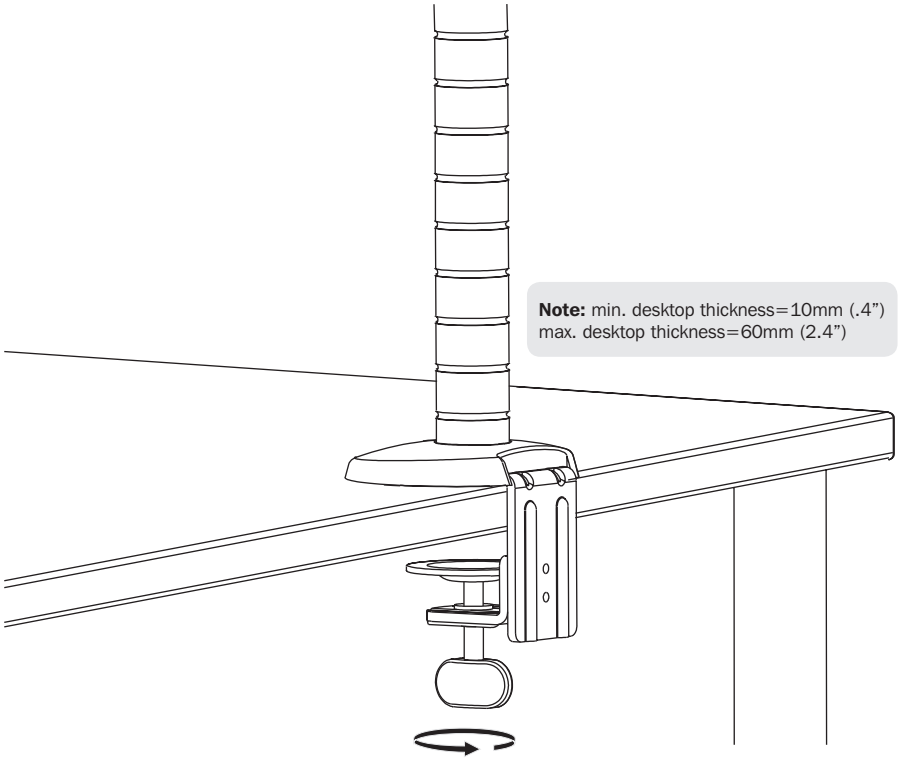


6mm Hex Key (x1)



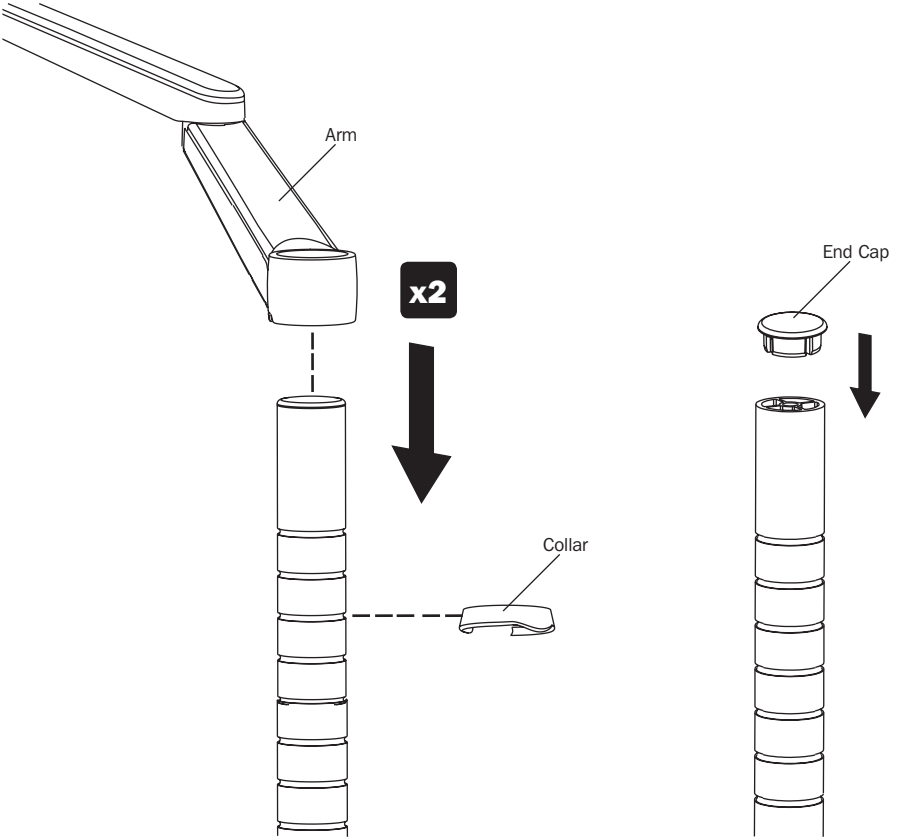
4mm Hex Key (x1)

1. Install Desk Mount Assembly



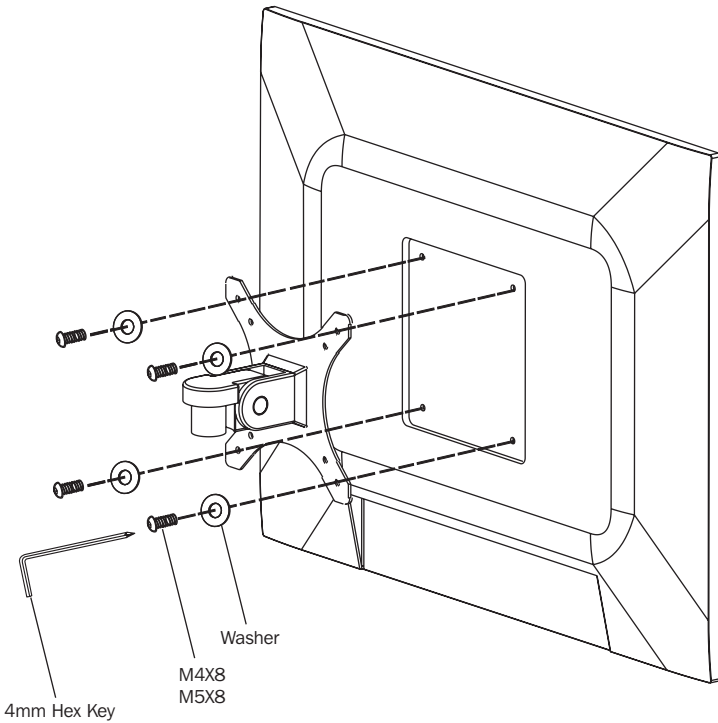
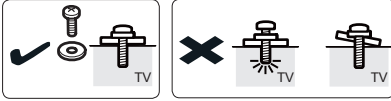
- Determine approximate location for mount, keeping in mind display size, height adjustment and pitch/roll requirements.
- Slip the desk mount assembly over the edge of desk so that clamp fully contacts desk edge.
- Turn the knob to adjust the clamp to edge of desk and secure it tightly.

2. Install Arms



3. Install Display

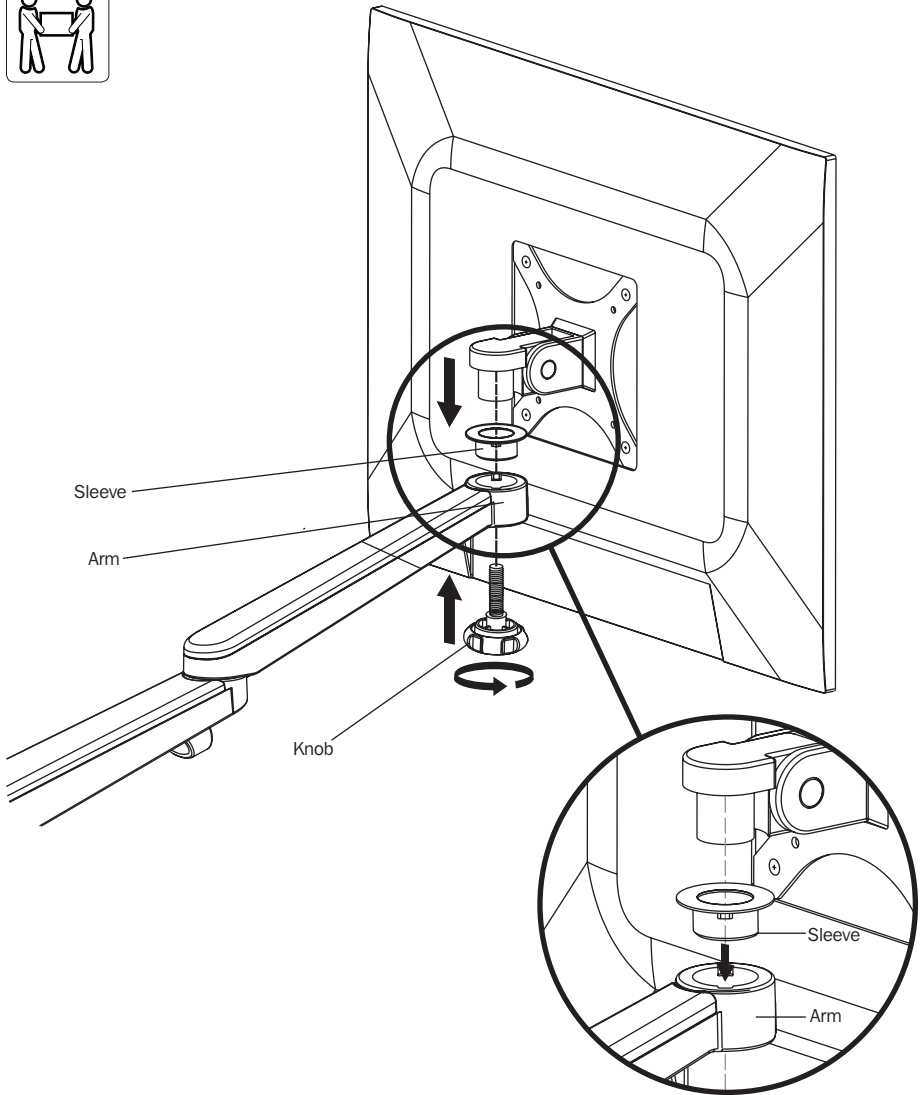
3-1 Attach Display to Monitor Mounting Assembly



Attach the display to the monitor mounting assembly with the appropriate included screws.
Do not over-tighten screws.

3. Install Display

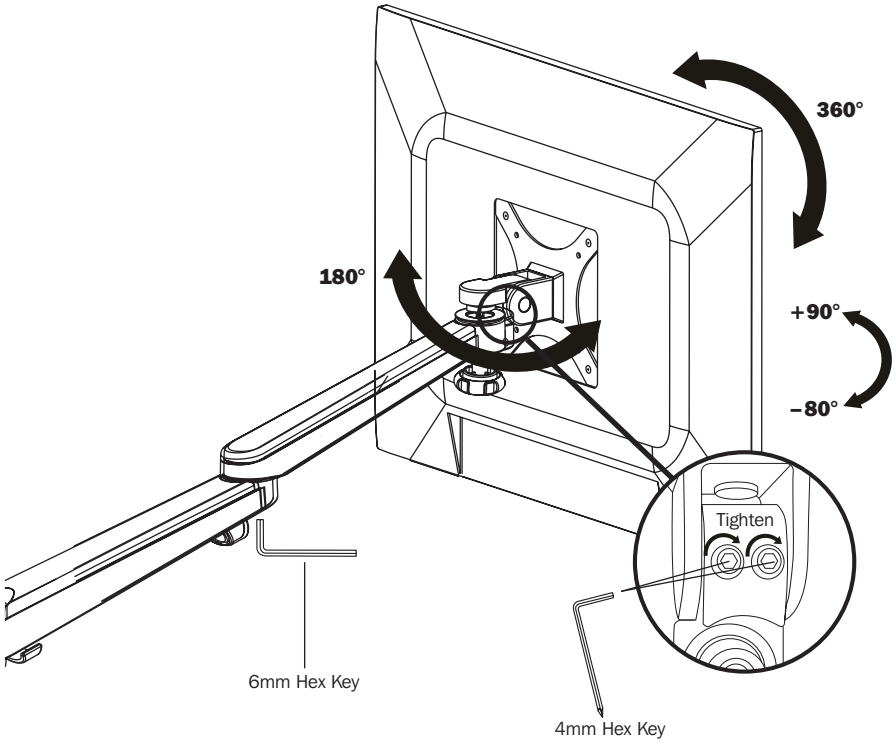
3-2 Attach Display to Arm



Always use an assistant or mechanical lifting equipment to safely lift and position displays. Make sure the display is safely secured before releasing.

Tighten knob firmly, but do not over-tighten.

4. Adjustment

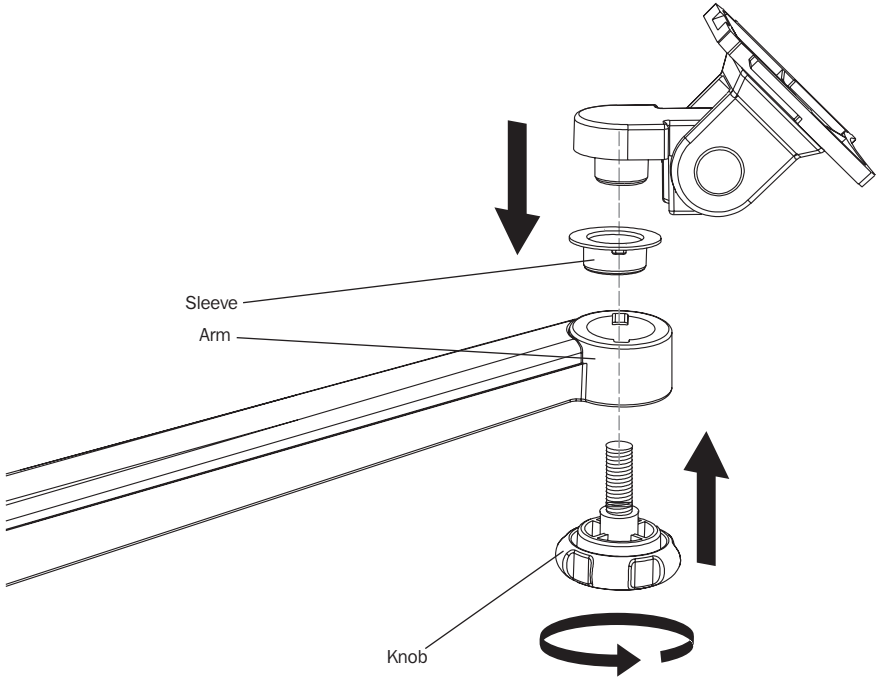


Once the displays are adjusted to their final desired position, tighten the bolts using the included hex keys.

Do not over-tighten bolts.

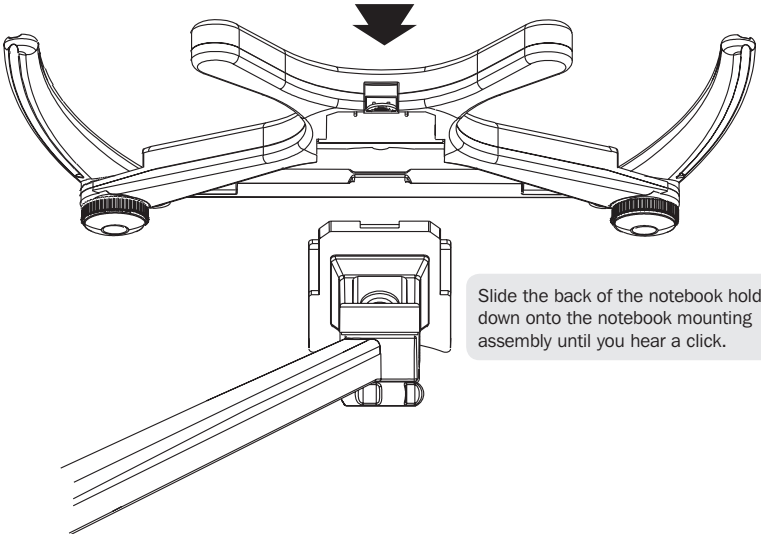
5. Install Notebook Computer

5-1 Attach Notebook Mounting Assembly



Tighten knob firmly, but do not over-tighten.

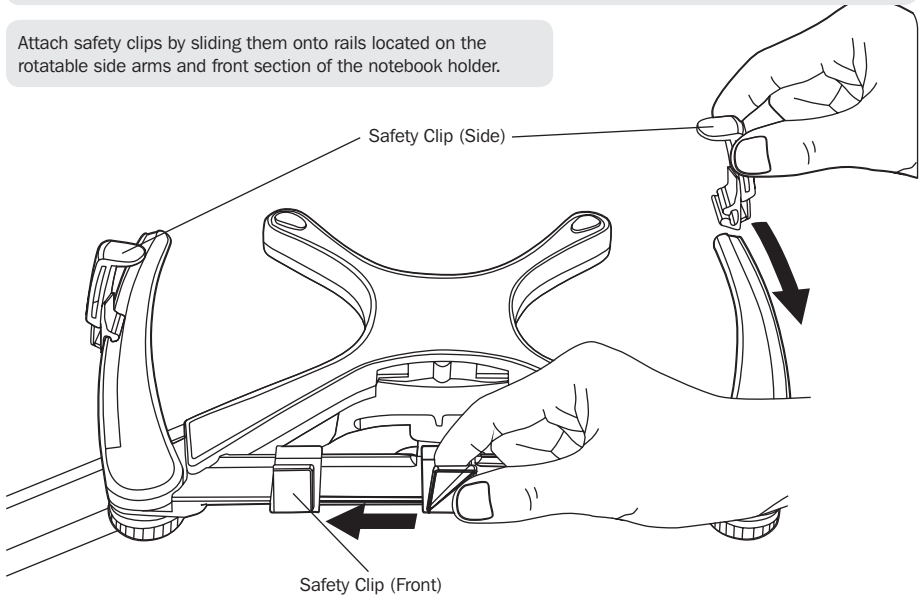
5-2 Attach Notebook Holder



5. Install Notebook Computer

5-3 Attach Safety Clips

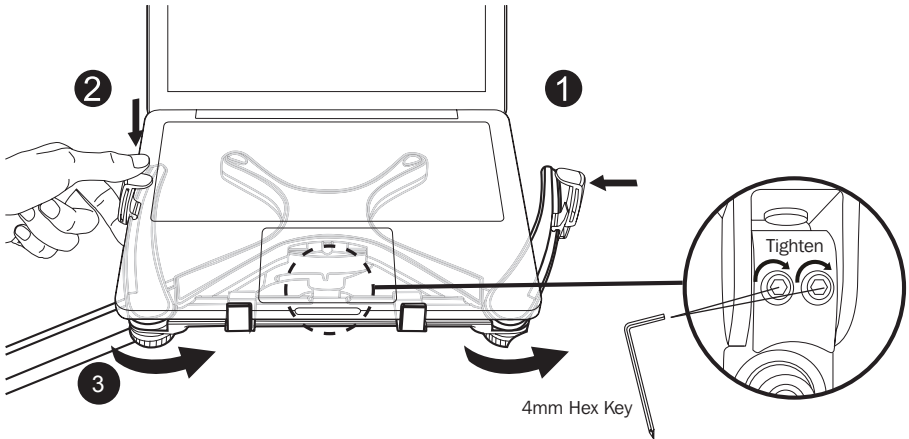
Attach safety clips by sliding them onto rails located on the rotatable side arms and front section of the notebook holder.



5. Install Notebook Computer

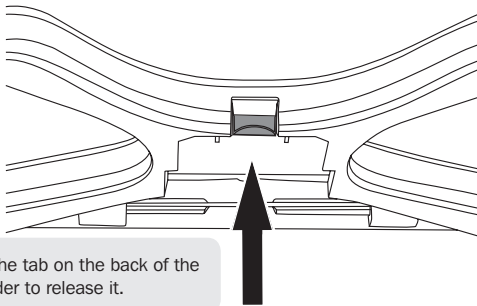
5-4 Secure Notebook Computer

Place notebook computer in the notebook holder, ensuring it's firmly seated on the front clips. Rotate the side arms inward **1** until the clips rest firmly against the sides of the computer **2**. Tighten the two knobs on the back of the notebook holder to secure the computer **3**.



Once the displays are adjusted to their final desired position, tighten the bolts using the included hex keys.

Do not over-tighten bolts.



Note: Press the tab on the back of the notebook holder to release it.

Maintenance

- Check that the bracket is secure and safe to use at regular intervals (at least every three months).
- Please visit www.tripplite.com/support if you have any questions.

TRIPP·LITE



1111 W. 35th Street, Chicago, IL 60609 USA • www.tripplite.com/support

Manual del Propietario

Soporte de Escritorio para Notebook / Monitor

MODELO: DDR1327NBMSC



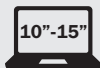
English 1 • Français 23 • Русский 34 • Deutsch 45



PRECAUCIÓN: NO EXCEDA LA CAPACIDAD MÁXIMA DE CARGA INDICADA.
¡PUEDA OCURRIR UNA LESIÓN SEVERA O DAÑO A LA PROPIEDAD!



75x75/100x100



TRIPP-LITE



1111 W. 35th Street, Chicago, IL 60609 USA • www.tripplite.com/support

Copyright © 2014 Tripp Lite. Todos los derechos reservados.

NOTA: Lea completo el manual de instrucciones antes de iniciar la instalación y ensamble.



ADVERTENCIA

- No inicie la instalación hasta que haya leído y entendido las instrucciones y advertencias contenidas en este manual. Si tiene algunas preguntas con respecto a alguna de las instrucciones o advertencias, visite por favor www.tripplite.com/support.
- El soporte de instalación fue diseñado para instalarse y usarse SOLAMENTE como se especifica en este manual. La instalación incorrecta de este producto puede causar daños o lesiones severas.
- Este producto debe ser instalado únicamente por alguien con una buena habilidad mecánica, experiencia básica de construcción y un entendimiento completo de este manual de instrucciones.
- Cerciórese que la superficie de instalación pueda soportar con seguridad la carga combinada de todo el hardware y componentes instalados.
- Utilice siempre un ayudante o equipo de elevación mecánico para levantar y colocar el equipo con seguridad.
- Apriete los tornillos firmemente pero no en exceso. Apretar excesivamente los tornillos puede dañar los componentes, reduciendo grandemente su capacidad de soporte.
- Este producto está diseñado para usarse sólo en interiores. El utilizar este producto en exteriores podría conducir a fallas del producto y lesiones personales.

Garantía

Garantía Limitada por 5 Años

El vendedor garantiza este producto, si se usa de acuerdo con todas las instrucciones aplicables, de que está libre de defectos en material y mano de obra por un período de 5 años a partir de la fecha de compra inicial. Si el producto prueba ser defectuoso en material o mano de obra dentro de ese período, el vendedor reparará o reemplazará el producto a su entera discreción.

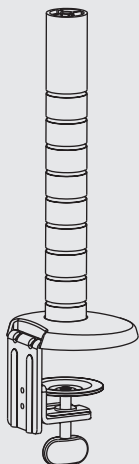
ESTA GARANTÍA NO APLICA AL DESGASTE NORMAL O A DAÑOS RESULTANTES DE ACCIDENTES, MAL USO, ABUSO O NEGLIGENCIA. EL VENDEDOR NO OTORGA GARANTÍAS EXPRESAS DISTINTAS DE LA ESTIPULADA AQUÍ. EXCEPTO A LA EXTENSIÓN PROHIBIDA POR LA LEY APLICABLE, TODAS LAS GARANTÍAS IMPLÍCITAS, INCLUYENDO TODAS LAS GARANTÍAS DE COMERCIALIZACIÓN O IDONEIDAD, ESTÁN LIMITADAS EN DURACIÓN AL PERÍODO DE GARANTÍA ESTABLECIDO; Y ESTA GARANTÍA EXCLUYE EXPRESAMENTE TODOS LOS DAÑOS INCIDENTALES Y CONSECUENCIALES. (Algunos estados no permiten limitaciones en cuanto dura una garantía y algunos estados no permiten la exclusión de limitación de daños incidentales o consecuenciales, de modo que las limitaciones anteriores pueden no aplicar para usted. Esta garantía le otorga derechos legales específicos y usted puede tener otros derechos que pueden variar de una jurisdicción a otra).

ADVERTENCIA: Antes de usarlo, cada usuario debe tener cuidado al determinar si este dispositivo es adecuado o seguro para el uso previsto. Ya que las aplicaciones individuales están sujetas a gran variación, el fabricante no garantiza la adecuación de estos dispositivos para alguna aplicación específica.

Tripp Lite tiene una política de mejora continua. Las especificaciones están sujetas a cambio sin previo aviso.

Lista de Comprobación de Componentes

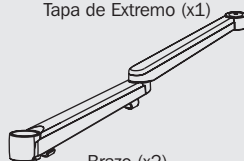
IMPORTANTE: Asegúrese antes de instalar, de haber recibido todas las partes de acuerdo a la lista de comprobación de componentes. Si faltase cualquier parte o estuviese dañada, visite www.tripplite.com/support para solicitar servicio.



Conjunto de Soporte de Escritorio (x1)



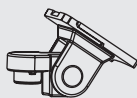
Tapa de Extremo (x1)



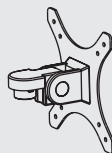
Brazo (x2)



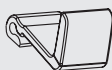
Sujetador para Notebook (x1)



Conjunto de Instalación para Notebook (1)



Conjunto de Instalación para Monitor (1)



Clip de Seguridad
(Frente) (x2)



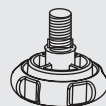
Clip de Seguridad
(Costado) (x2)



Collarín (x3)



Manguito (x2)



Perilla (x2)



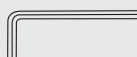
M4X8 (x4)



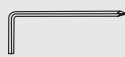
M5X8 (x4)



Arandela (x4)

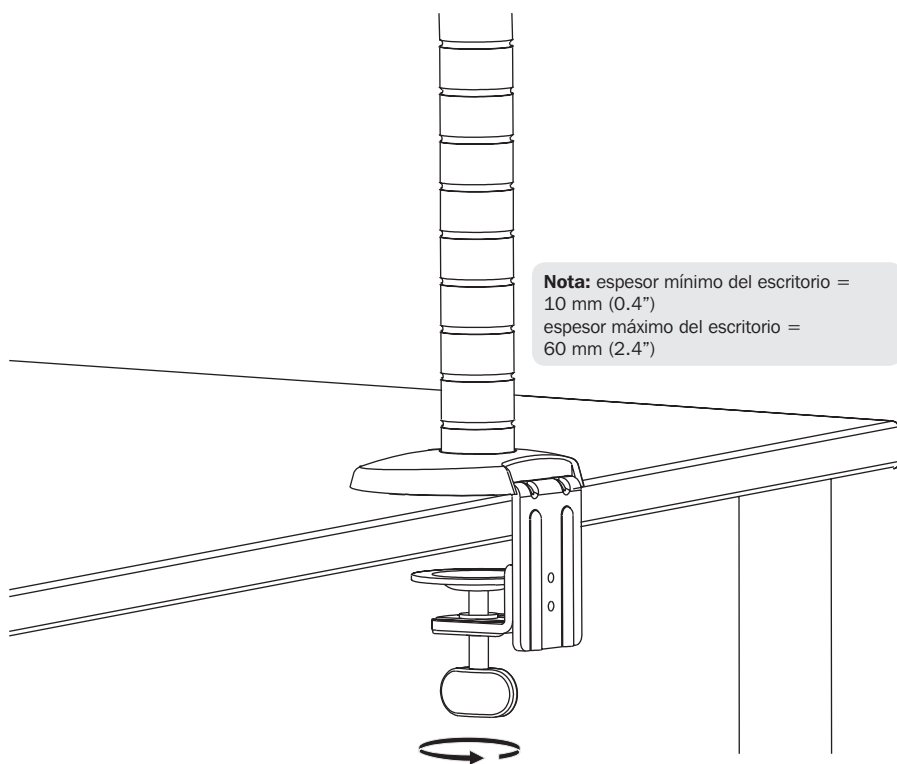


Llave Hexagonal de 6 mm (x1)



Llave Hexagonal de 4 mm (x1)

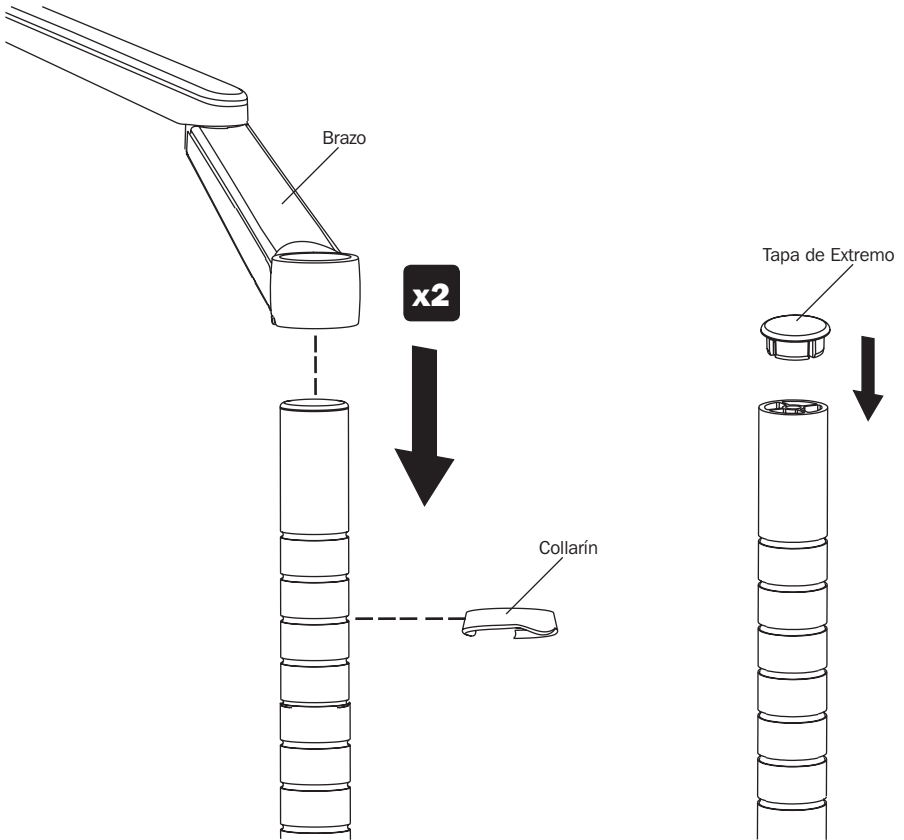
1. Instale el Conjunto de Soporte de Escritorio



Nota: espesor mínimo del escritorio = 10 mm (0.4")
espesor máximo del escritorio = 60 mm (2.4")

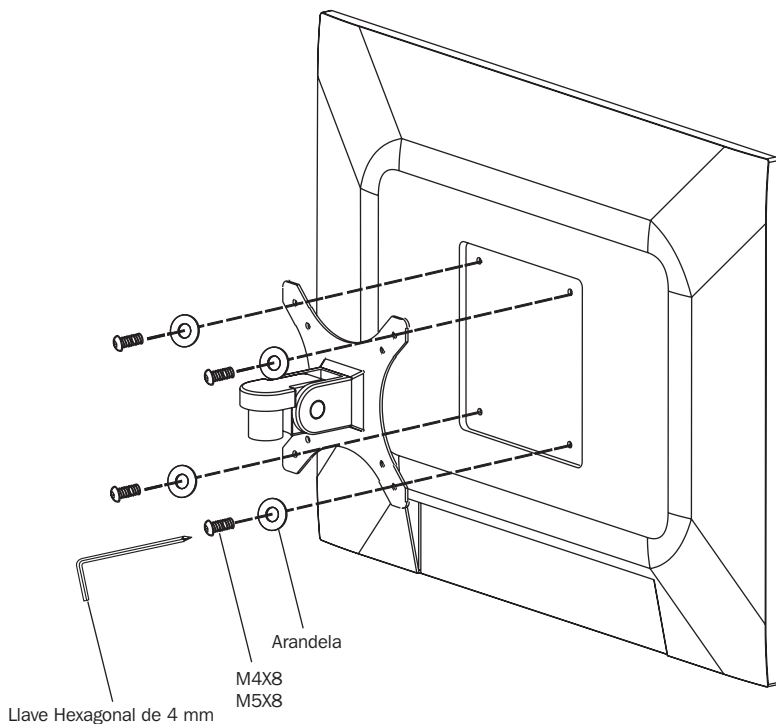
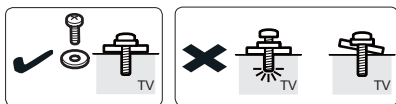
- Determine la ubicación aproximada para instalación, teniendo en cuenta los requerimientos de tamaño de pantalla, ajuste de altura e inclinación/giro.
- Deslice el conjunto de instalación de escritorio sobre el borde del escritorio de modo que la abrazadera haga contacto completo con el borde del escritorio.
- Gire la perilla para ajustar la abrazadera al borde del escritorio y asegúrala firmemente.

2. Instale los Brazos



3. Instale la Pantalla

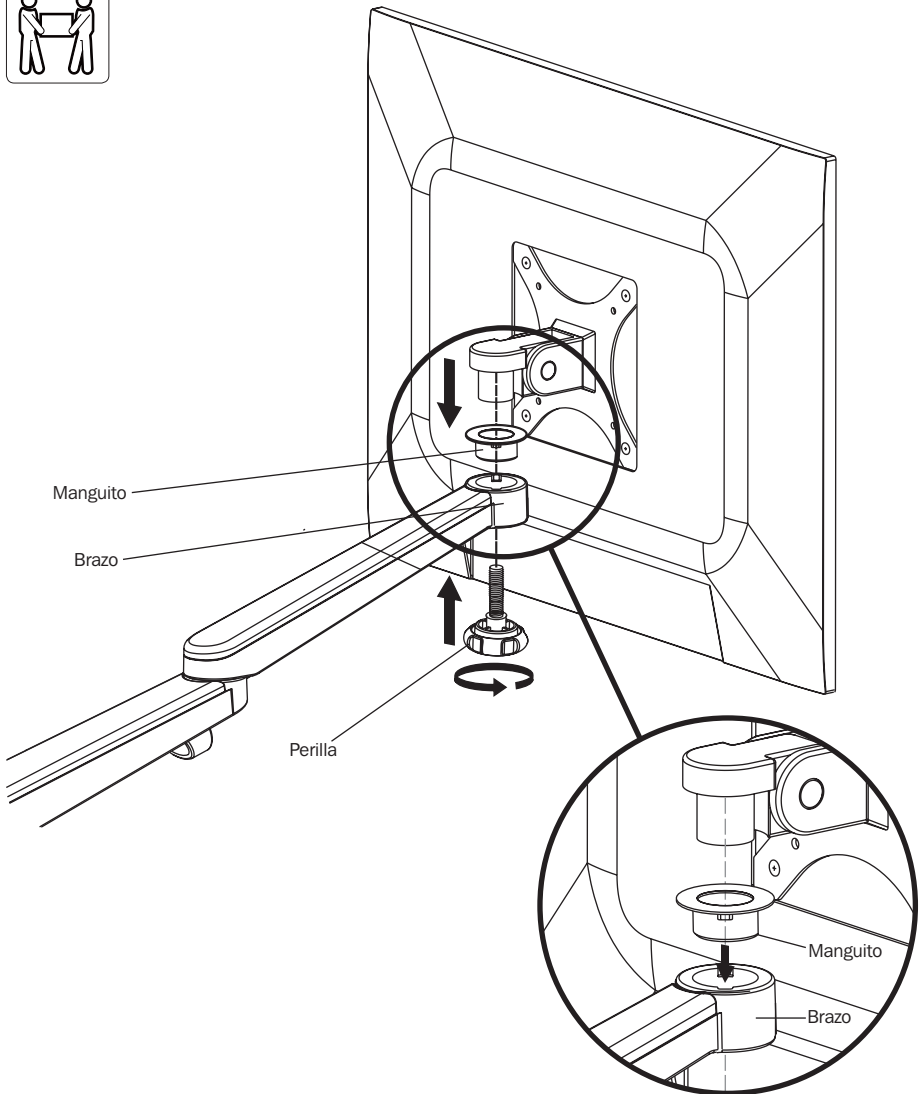
3-1 Acople la Pantalla al Conjunto de Instalación del Monitor



Acople la pantalla al conjunto de instalación del monitor con los tornillos adecuados incluidos.
No sobreapriete los tornillos.

3. Instale la Pantalla

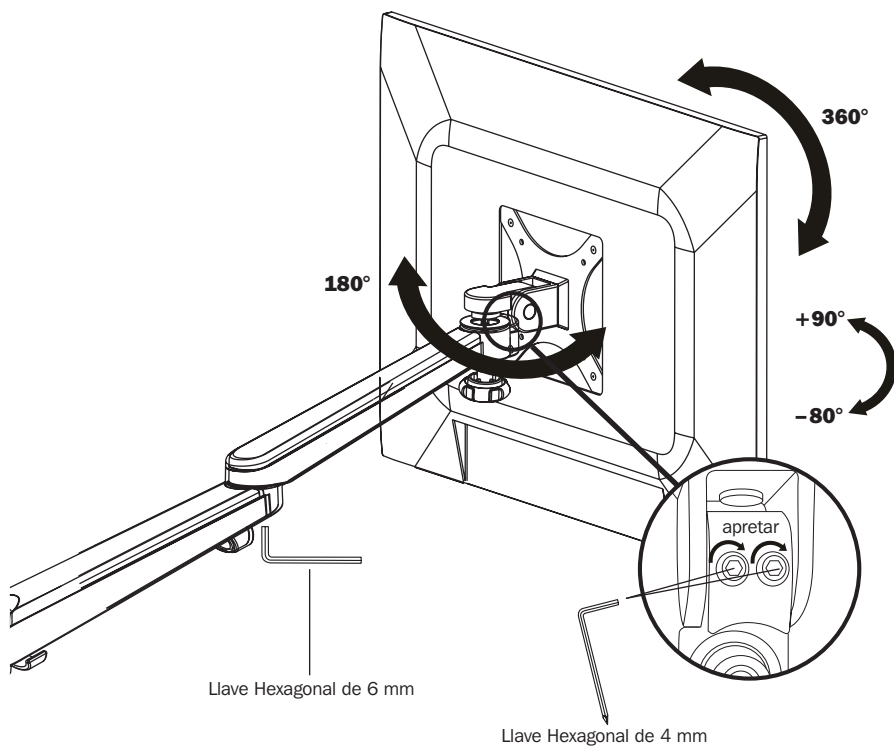
3-2 Acople la Pantalla al Brazo



Utilice siempre un ayudante o equipo de elevación mecánico para levantar y posicionar la pantalla con seguridad. Cerciérese que la pantalla esté firmemente asegurada antes de soltarla.

Apriete la perilla firmemente pero no en exceso.

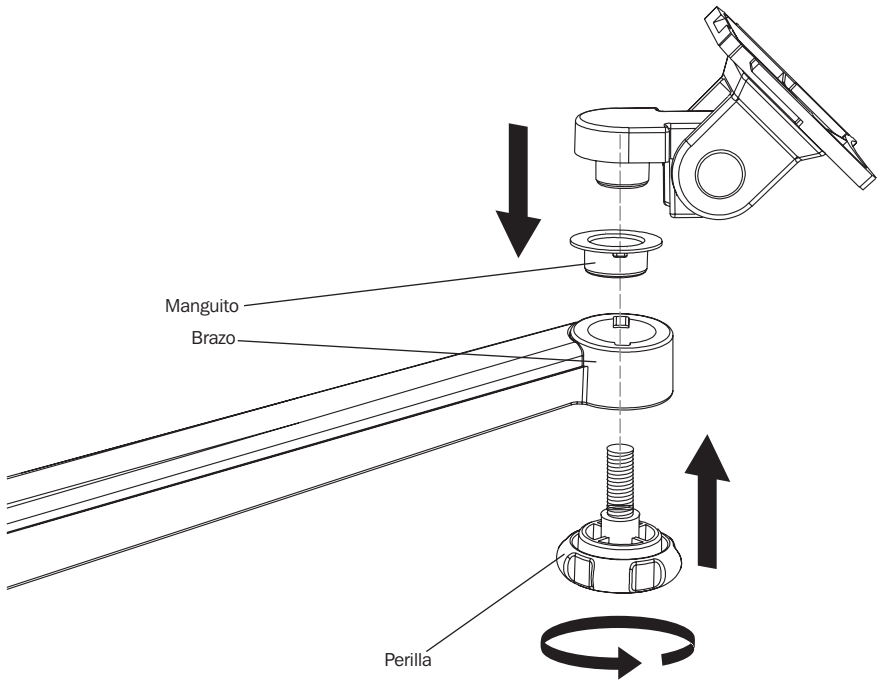
4. Ajuste



Una vez que las pantallas son ajustadas en su posición final, apriete los tornillos usando las llaves hexagonales incluidas.
No sobreapriete los tornillos.

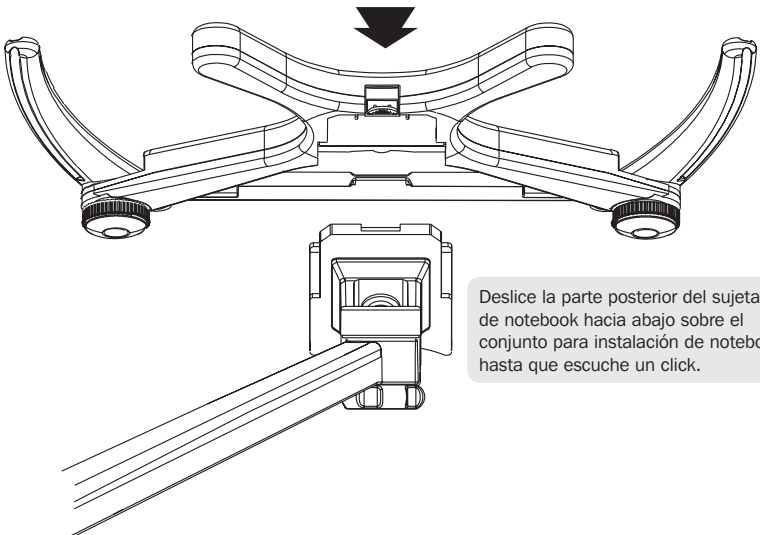
5. Instale la Notebook

5-1 Acople el Conjunto de Instalación para Notebook



Apriete la perilla firmemente pero no en exceso.

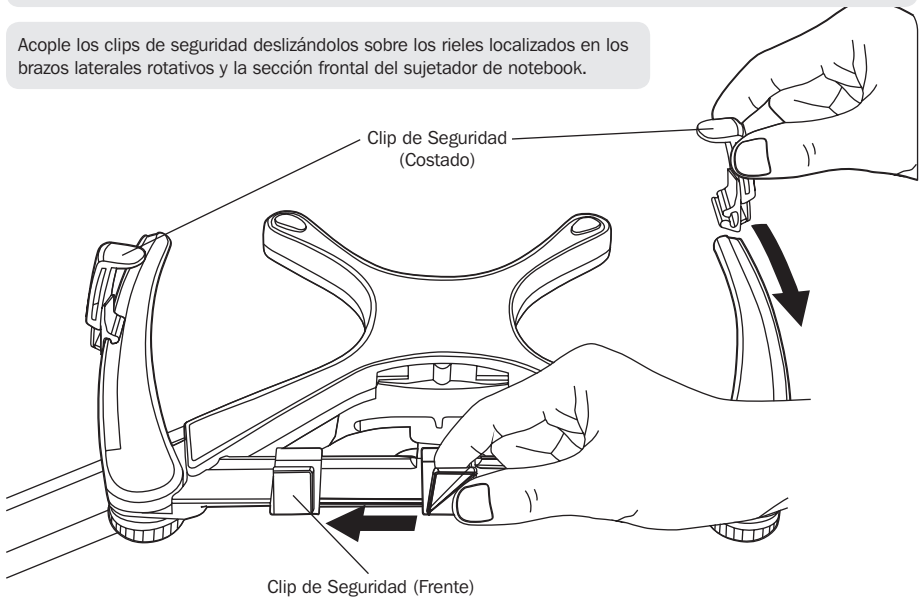
5-2 Instale el Sujetador para Notebook



5. Instale la Notebook

5-3 Instale los Clips de Seguridad

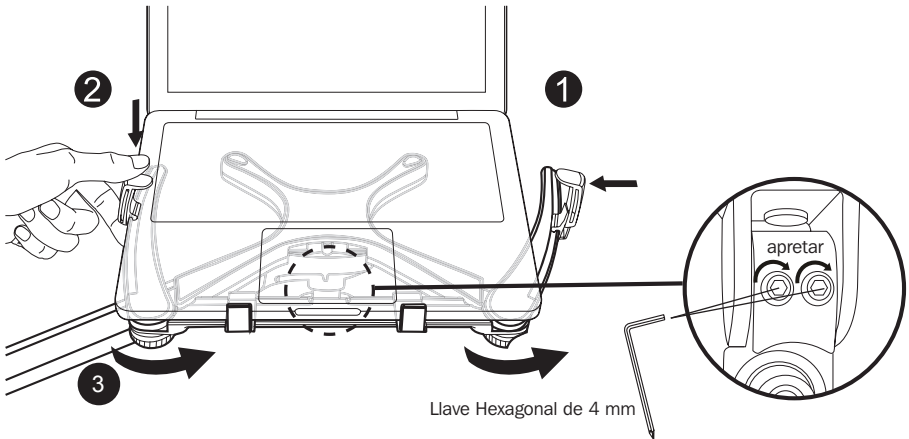
Acople los clips de seguridad deslizándolos sobre los rieles localizados en los brazos laterales rotativos y la sección frontal del sujetador de notebook.



5. Instale la Notebook

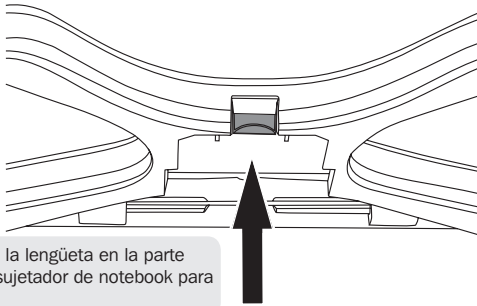
5-4 Asegure la Notebook

Coloque la notebook en el sujetador de notebook, asegurando que asiente firmemente sobre los clips frontales. Gire los brazos laterales hacia adentro ❶ hasta que los clips descansen firmemente contra los lados de la computadora ❷. Apriete las dos perillas en la parte posterior del sujetador de notebook para asegurar la computadora ❸.



Una vez que las pantallas son ajustadas en su posición final, apriete los tornillos usando las llaves hexagonales incluidas.

No sobreapriete los tornillos.



Nota: Oprima la lengüeta en la parte posterior del sujetador de notebook para liberarlo.

Mantenimiento

- Compruebe a intervalos regulares (al menos cada tres meses) que el soporte esté seguro para usarse.
- Si tiene alguna pregunta, visite por favor a www.tripplite.com/support.

TRIPP·LITE



1111 W. 35th Street, Chicago, IL 60609 USA • www.tripplite.com/support

Manuel de l'utilisateur

Bride pour bureau pour ordinateur portable/moniteur MODÈLE : DDR1327NBMSC



English 1 • Español 12 • Русский 34 • Deutsch 45



PRECAUCIÓN: NO EXCEDA LA CAPACIDAD MÁXIMA DE CARGA INDICADA.
¡PUEDE OCURRIR UNA LESIÓN SEVERA O DAÑO A LA PROPIEDAD!



75x75/100x100

13 - 27 po
(33 - 68,5 cm)

10 - 15 po
(25,4 - 38,1 cm)



MONITEUR
10kg
(**22lbs**)
MAX



ORDINATEUR
PORTATIF
5kg
(**11lbs**)
MAX

TRIPP·LITE



Manufacturing
Excellence.

1111 W. 35th Street, Chicago, IL 60609 USA • www.triplite.com/support

Droits d'auteur © 2014 Tripp Lite. Tous droits réservés.

REMARQUE : Lire le manuel d'instructions en entier avant de commencer l'installation et l'assemblage.

AVERTISSEMENT

- Ne pas commencer l'installation avant d'avoir lu et compris les instructions et les avertissements contenus dans le présent manuel. Si vous avez des questions concernant les instructions ou les avertissements, veuillez visiter www.tripplite.com/support.
- Ce support de montage a été conçu pour être installé et utilisé **UNIQUEMENT** tel que spécifié dans le présent manuel. Une mauvaise installation de ce produit pourrait causer des dommages ou des blessures graves.
- Ce produit ne devrait être installé que par une personne ayant de bonnes aptitudes en mécanique et une expérience de base en construction de même qu'une pleine connaissance du présent manuel d'instructions.
- S'assurer que la surface d'appui peut supporter sans risque la charge combinée de l'équipement et de tout le matériel et composants attachés.
- Toujours faire appel à un assistant ou utiliser de l'équipement de levage mécanique pour soulever et positionner l'équipement sans risque.
- Serrer fermement les vis, mais sans trop serrer. Trop serrer les vis risquerait de les endommager, réduisant considérablement leur résistance à l'arrachement.
- Ce produit est prévu pour être utilisé à l'intérieur uniquement. L'utilisation de ce produit à l'extérieur pourrait entraîner une défaillance du produit et des lésions corporelles.

Garantie

Garantie limitée de 5 ans

Le vendeur garantit que ce produit, s'il est utilisé conformément à toutes les instructions applicables, est exempt de tous défauts de matériaux et de fabrication pour une période de 5 ans à partir de la date d'achat initiale. Si le produit s'avère défectueux en raison d'un vice de matière ou de fabrication au cours de cette période, le vendeur s'engage à réparer ou remplacer le produit, à sa seule discrétion.

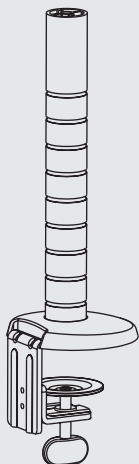
CETTE GARANTIE NE S'APPLIQUE PAS À L'USURE NORMALE OU AUX DOMMAGES RÉSULTANT D'UN ACCIDENT, D'UNE MAUVAISE UTILISATION, D'UN ABUS OU D'UNE NÉGLIGENCE. LE VENDEUR NE DONNE AUCUNE GARANTIE EXPRESSE AUTRE QUE LA GARANTIE EXPRESSÉMENT DÉCRITE DANS LE PRÉSENT DOCUMENT. SAUF DANS LA MESURE INTERDITE PAR LA LOI APPLICABLE, TOUTE GARANTIE IMPLICITE, Y COMPRIS TOUTES LES GARANTIES DE QUALITÉ MARCHANDE OU D'ADAPTATION, SONT LIMITÉES À LA PÉRIODE DE GARANTIE CI-DESSUS ET CETTE GARANTIE EXCLUT EXPRESSÉMENT TOUS DOMMAGES DIRECTS ET INDIRECTS. (Certains États ne permettent pas de limitations sur la durée d'une garantie implicite, et certains États ne permettent pas l'exclusion ou la limitation des dommages fortuits ou consécutifs, de sorte que les limitations ou exclusions susmentionnées peuvent ne pas s'appliquer à vous. Cette garantie vous donne des droits légaux spécifiques, et vous pouvez avoir d'autres droits qui varient selon la juridiction).

AVERTISSEMENT : L'utilisateur individuel doit prendre soin de déterminer avant l'utilisation si cet appareil est approprié, adéquat et sûr pour l'usage prévu. Puisque les utilisations individuelles sont sujettes à des variations importantes, le fabricant ne fait aucune déclaration ou garantie quant à l'aptitude ou l'adaptation de ces dispositifs pour une application spécifique.

La politique de Tripp Lite en est une d'amélioration continue. Les spécifications sont sujettes à changement sans préavis.

Lista de Comprobación de Componentes

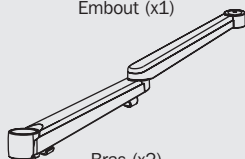
IMPORTANT : Veuillez vous assurer d'avoir reçu toutes les pièces conformément à la liste de vérification des composants avant de procéder à l'installation. Si des pièces sont manquantes ou défectueuses, visitez www.tripplite.com/support pour obtenir de l'aide.



Ensemble de support de bureau (x1)



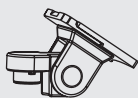
Embout (x1)



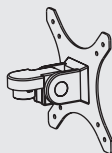
Bras (x2)



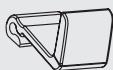
Support pour ordinateur portable (x1)



Ensemble de support pour ordinateur portable (1)



Ensemble de support pour moniteur (1)



Bride de sécurité (avant) (x2)



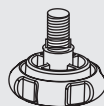
Bride de sécurité (latérale) (x2)



Collier (x3)



Manchon (x2)



Bouton (x2)



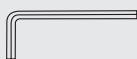
M4X8 (x4)



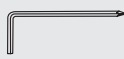
M5X8 (x4)



Rondelle (x4)

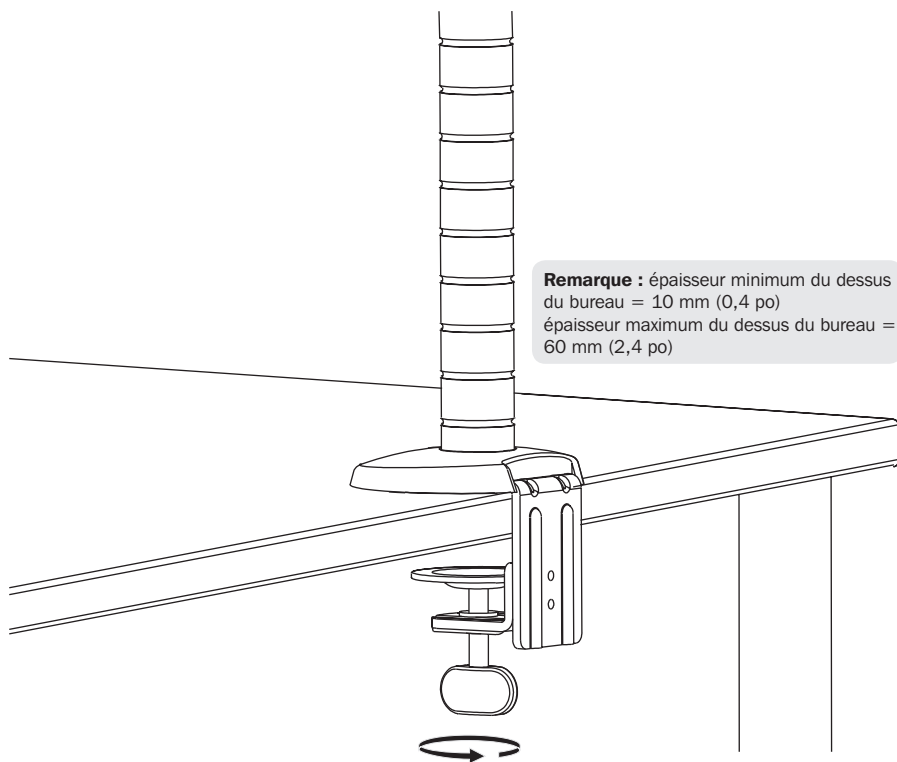


Clé hexagonale de 6 mm (x1)



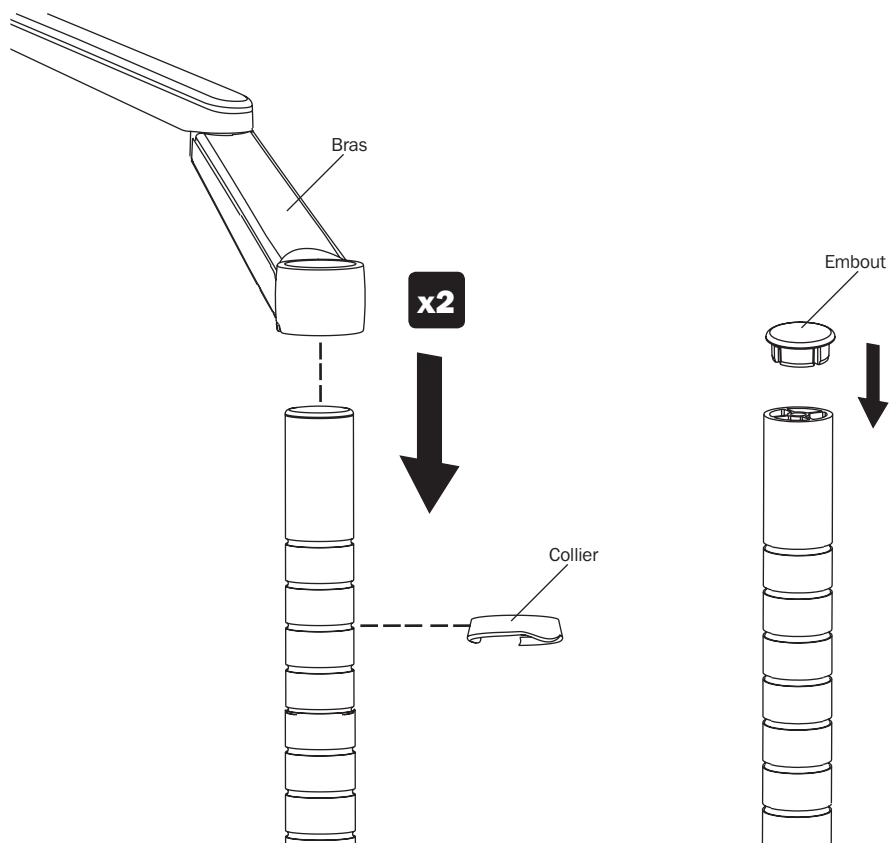
Clé hexagonale de 4 mm (x1)

1. Installer l'ensemble de support de bureau



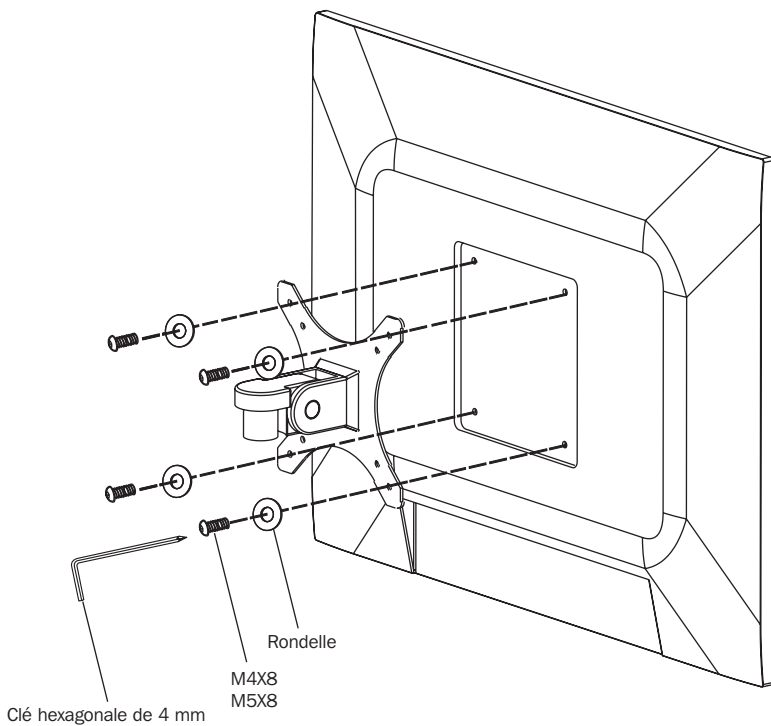
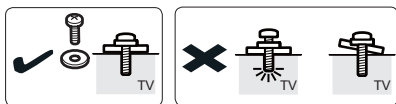
- Déterminer l'emplacement approximatif du support en gardant à l'esprit les exigences quant à la taille de l'écran, au réglage de la hauteur et l'angle/pivotement.
- Faire glisser l'ensemble du support pour bureau sur le rebord du bureau de façon à ce que la bride entre entièrement en contact avec le rebord du bureau.
- Tourner le bouton pour ajuster la bride au rebord du bureau et la maintenir solidement en place.

2. Installer les bras



3. Installer l'écran

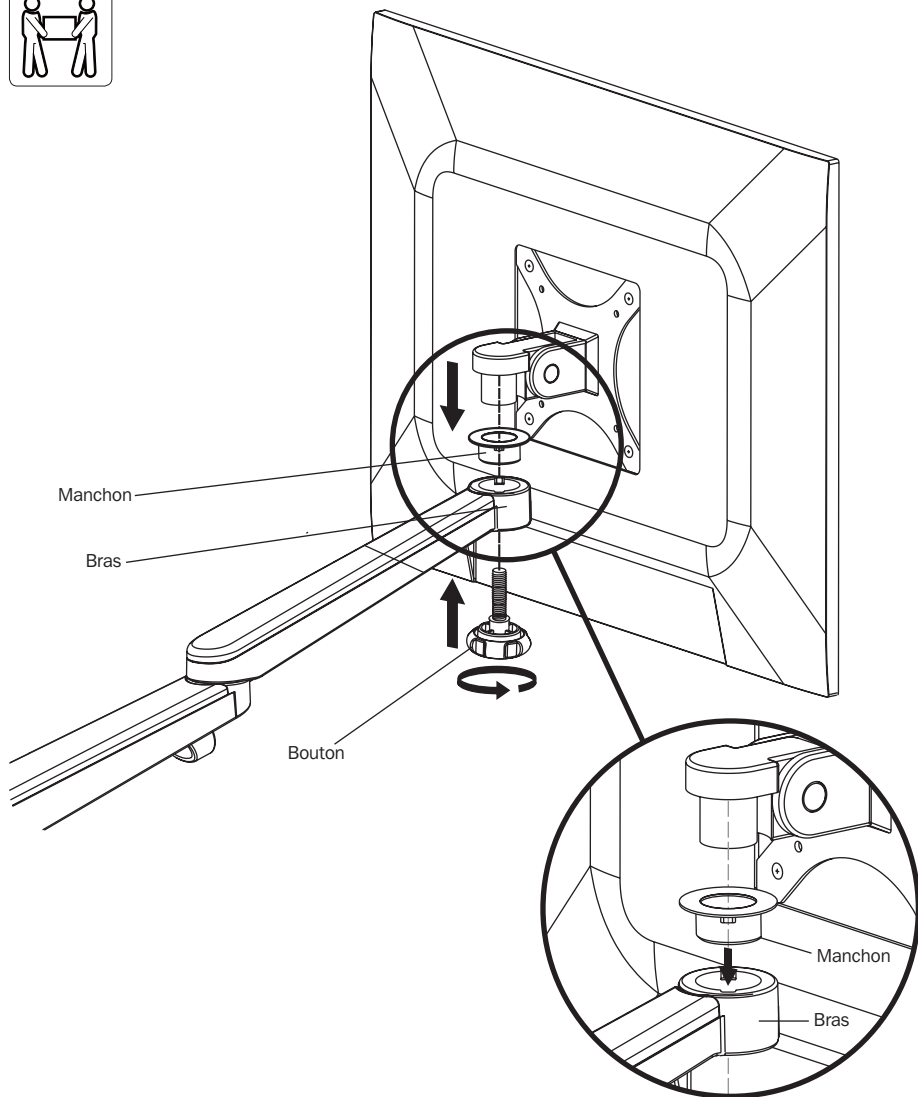
3-1 Fixer l'écran à l'ensemble du support pour moniteur



Attacher l'écran à l'ensemble du support pour moniteur en utilisant les vis appropriées incluses.
Ne pas trop serrer les vis.

3. Installer l'écran

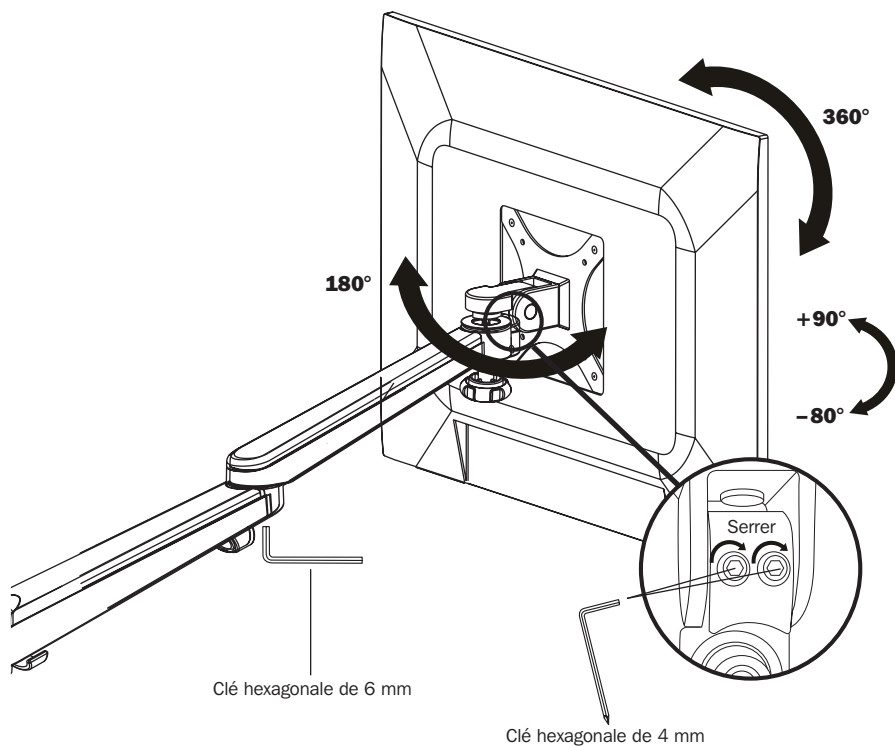
3-2 Fixer l'écran au bras



Toujours faire appel à un assistant ou utiliser de l'équipement de levage mécanique pour soulever et mettre en place l'équipement de façon sécuritaire. S'assurer que l'écran est solidement retenu en place avant de lâcher.

Serrer fermement le bouton, mais sans trop serrer.

4. Réglage

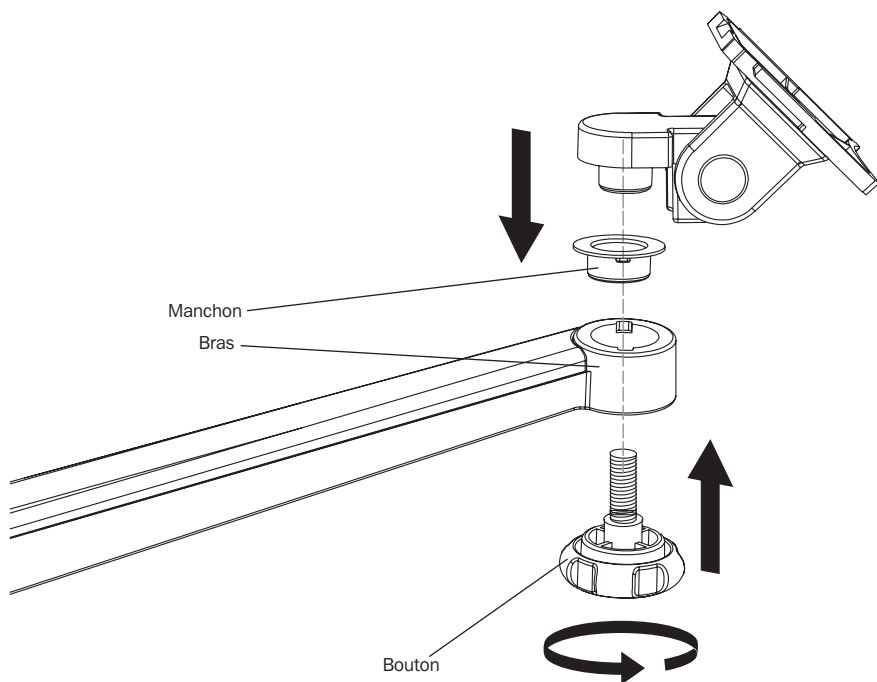


Une fois que les écrans sont réglés à leur position finale souhaitée, serrer les boulons en utilisant les clés hexagonales fournies.

Ne pas trop serrer les boulons.

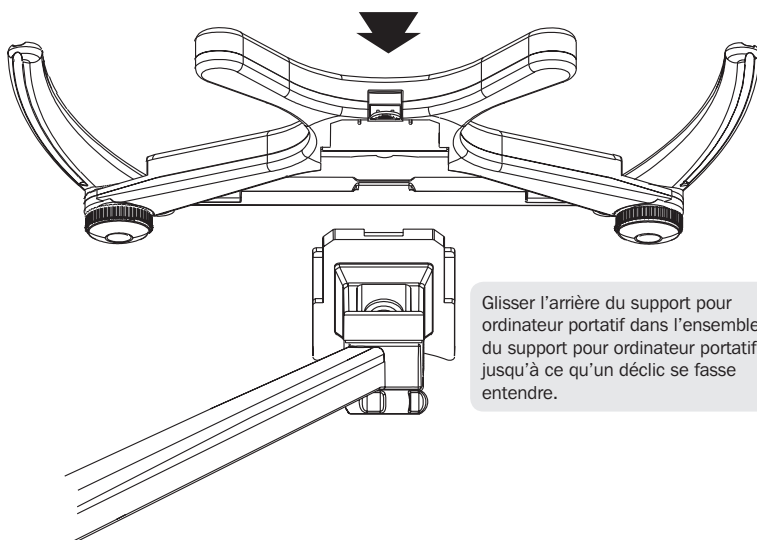
5. Installer l'ordinateur portable

5-1 Fixer l'ensemble de support pour ordinateur portable



Serrer fermement le bouton, mais sans trop serrer.

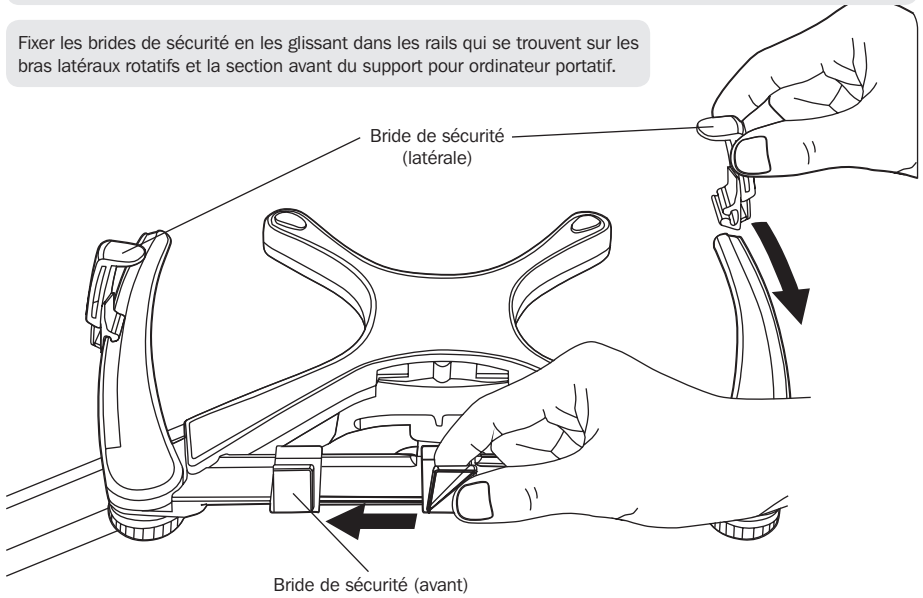
5-2 Fixer le support pour ordinateur portable



5. Installer l'ordinateur portable

5-3 Fixer les brides de sécurité

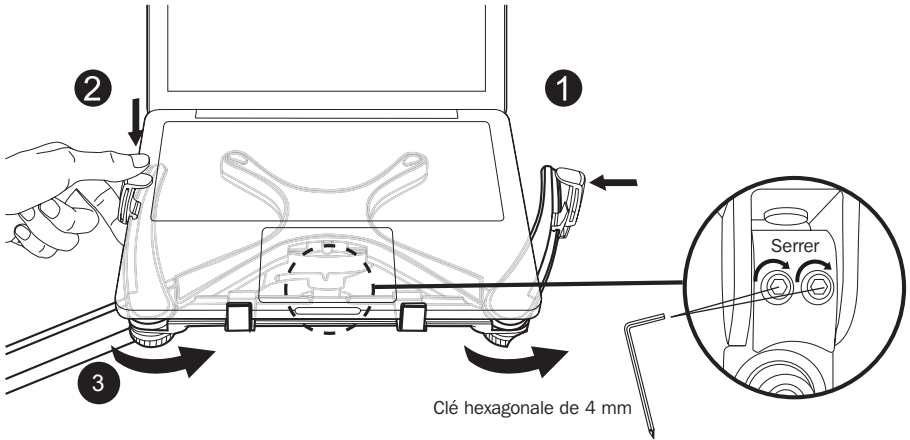
Fixer les brides de sécurité en les glissant dans les rails qui se trouvent sur les bras latéraux rotatifs et la section avant du support pour ordinateur portable.



5. Installer l'ordinateur portatif

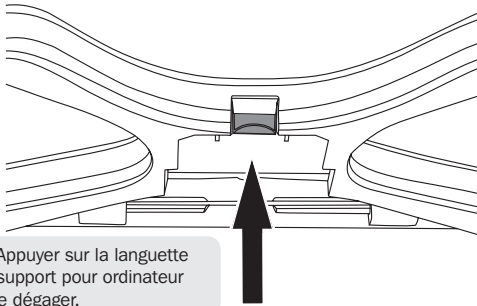
5-4 Retenir l'ordinateur portatif en place

Placer l'ordinateur portatif dans le support pour ordinateur portatif en s'assurant qu'il repose fermement sur les brides avant. Tourner les bras latéraux vers l'intérieur **1** jusqu'à ce que les brides reposent fermement contre les côtés de l'ordinateur **2**. Serrer les deux boutons à l'arrière du support pour ordinateur portatif pour retenir l'ordinateur en place **3**.



Une fois que les écrans sont réglés à leur position finale souhaitée, serrer les boulons en utilisant les clés hexagonales fournies.

Ne pas trop serrer les boulons.



Remarque : Appuyer sur la languette à l'arrière du support pour ordinateur portatif pour le dégager.

Entretien

- Vérifier à intervalles réguliers que le support peut être utilisé de façon sûre et sécuritaire (au moins tous les trois mois).
- Veuillez visiter www.tripplite.com/support si vous avez des questions.

TRIPP·LITE



1111 W. 35th Street, Chicago, IL 60609 USA • www.tripplite.com/support

Руководство пользователя

Зажим для крепления ноутбука/монитора к столу МОДЕЛЬ: DDR1327NBMSC



English 1 • Español 12 • Français 23 • Deutsch 45



ВНИМАНИЕ! НЕ ПРЕВЫШАЙТЕ МАКСИМАЛЬНО ДОПУСТИМЫЙ ВЕС. ЭТО МОЖЕТ ПРИЧИНИТЬ СУЩЕСТВЕННЫЙ ВРЕД ЗДОРОВЬЮ ЛЮДЕЙ ИЛИ МАТЕРИАЛЬНЫЙ УЩЕРБ!



75x75/100x100

69 cm
МАКС.

25-38 cm



МОНИТОР
10kg
МАКС.



ПОРТАТИВНЫЙ
КОМПЬЮТЕР
5kg
МАКС.

TRIPP·LITE



Manufacturing
Excellence.

1111 W. 35th Street, Chicago, IL 60609 USA • www.tripplite.com/support

Охраняется авторским правом © 2014 Tripp Lite. Перепечатка запрещается.

ПРИМЕЧАНИЕ. Перед началом установки и сборки модуля внимательно изучите все разделы руководства.

ВНИМАНИЕ

- Не начинайте установку до тех пор, пока не ознакомитесь со всеми указаниями и предупреждениями, изложенными в настоящем руководстве, и не поймете их смысл. В случае возникновения у вас каких-либо вопросов относительно любых указаний или предупреждений приглашаем вас посетить страницу www.tripplite.com/support.
- Этот монтажный кронштейн предназначен для установки и использования ТОЛЬКО в соответствии с указаниями, изложенными в настоящем руководстве. Неправильная установка данного модуля может привести к причинению материального ущерба или существенного вреда здоровью людей.
- Установка данного изделия должна производиться только специалистом с достаточной технической квалификацией и базовыми навыками строительства, в полной мере понимающим смысл информации, изложенной в настоящем руководстве.
- Убедитесь в том, что монтажная поверхность может с запасом выдерживать суммарную нагрузку, создаваемую оборудованием и всеми входящими в комплект деталями оснастки и другими компонентами.
- Для безопасного подъема и надлежащего размещения оборудования обязательно обращайтесь за помощью или пользуйтесь механическими грузоподъемными средствами.
- Винты следует затягивать плотно, но не перетягивая их. Перетягивание может привести к повреждению крепежных деталей, что значительно ухудшит прочность крепления.
- Данное изделие предназначено для использования только в закрытых помещениях. Использование данного изделия на открытом воздухе может привести к его выходу из строя и причинению вреда здоровью людей.

Гарантийные обязательства

Условия 5-летней ограниченной гарантии

продавец гарантирует отсутствие изначальных дефектов материала или изготовления в течение 5 лет с момента первой покупки данного изделия при условии его использования в соответствии со всеми применимыми к нему указаниями. В случае проявления каких-либо дефектов материала или изготовления в течение указанного периода Продавец осуществляет ремонт или замену данного изделия исключительно по своему усмотрению.

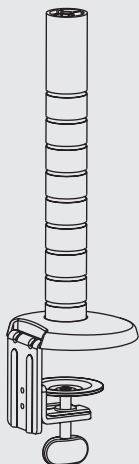
ДЕЙСТВИЕ НАСТОЯЩЕЙ ГАРАНТИИ НЕ РАСПРОСТРАНЯЕТСЯ НА СЛУЧАИ ЕСТЕСТВЕННОГО ИЗНОСА ИЛИ ПОВРЕЖДЕНИЯ В РЕЗУЛЬТАТЕ АВАРИИ, НЕНАДЛЕЖАЩЕГО ИСПОЛЬЗОВАНИЯ, НАРУШЕНИЯ ПРАВИЛ ЭКСПЛУАТАЦИИ ИЛИ ХАЛАТНОСТИ. ПРОДАВЕЦ НЕ ПРЕДОСТАВЛЯЕТ НИКАКИХ ЯВНО ВЫРАЖЕННЫХ ГАРАНТИЙ ЗА ИСКЛЮЧЕНИЕМ ПРЯМО ИЗЛОЖЕННОЙ В НАСТОЯЩЕМ ДОКУМЕНТЕ. ЗА ИСКЛЮЧЕНИЕМ СЛУЧАЕВ, ЗАПРЕЩЕННЫХ ДЕЙСТВУЮЩИМ ЗАКОНОДАТЕЛЬСТВОМ, ВСЕ ПОДРАЗУМЕВАЕМЫЕ ГАРАНТИИ, ВКЛЮЧАЯ ВСЕ ГАРАНТИИ ПРИГОДНОСТИ ДЛЯ ПРОДАЖИ ИЛИ ИСПОЛЬЗОВАНИЯ ПО НАЗНАЧЕНИЮ, ОГРАНИЧЕНЫ ПО ПРОДОЛЖИТЕЛЬНОСТИ ДЕЙСТВИЯ ВЫШЕУКАЗАННЫМ ГАРАНТИЙНЫМ СРОКОМ; КРОМЕ ТОГО, ИЗ НАСТОЯЩЕЙ ГАРАНТИИ ЯВНЫМ ОБРАЗОМ ИСКЛЮЧАЮТСЯ ВСЕ ПОБОЧНЫЕ, СЛУЧАЙНЫЕ И КОСВЕННЫЕ УБЫТКИ. (В некоторых штатах не допускается введение ограничений на продолжительность действия тех или иных подразумеваемых гарантий, а в некоторых - исключение или ограничение размера побочных или косвенных убытков. В этих случаях вышеизложенные ограничения или исключения могут на вас не распространяться. Настоящая гарантия предоставляет вам конкретные юридические права, а набор других ваших прав может быть различным в зависимости от юрисдикции).

ВНИМАНИЕ! До начала использования данного устройства пользователь должен убедиться в том, что оно является пригодным, соответствующим или безопасным для предполагаемого применения. В связи с большим разнообразием конкретных применений производителем не дается каких-либо заверений или гарантий относительно пригодности данных изделий для какого-либо конкретного применения или их соответствия каким-либо конкретным требованиям.

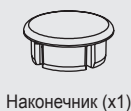
Компания Tripp Lite постоянно совершенствует свою продукцию. В связи с этим возможно изменение технических характеристик без предварительного уведомления.

Перечень комплектации

ВНИМАНИЕ! Перед началом установки убедитесь в том, что вами получены все детали согласно перечню комплектации. В случае отсутствия или повреждения каких-либо деталей обратитесь за помощью на страницу www.tripplite.com/support.



Кронштейн для настольного монтажа в сборе (x1)



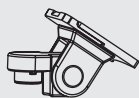
Наконечник (x1)



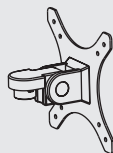
Рычаг (x2)



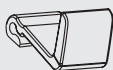
Держатель ноутбука (x1)



Кронштейн для ноутбука в сборе (1)



Кронштейн для монитора в сборе (1)



Предохранительная скоба
(передняя) (x2)



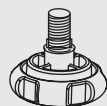
Предохранительная скоба
(боковая) (x2)



Манжета (x3)



Муфта (x2)



Фиксирующая гайка
(x2)



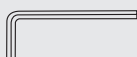
M4X8 (x4)



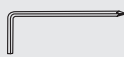
M5X8 (x4)



Шайба (x4)

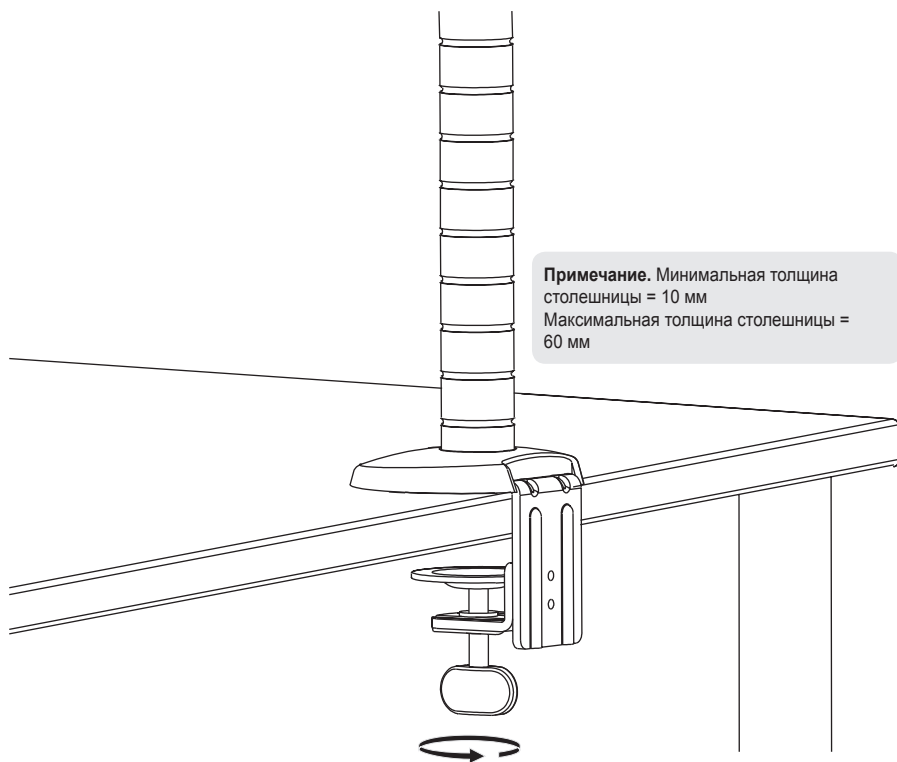


Шестигранный ключ на 6 мм (x1)



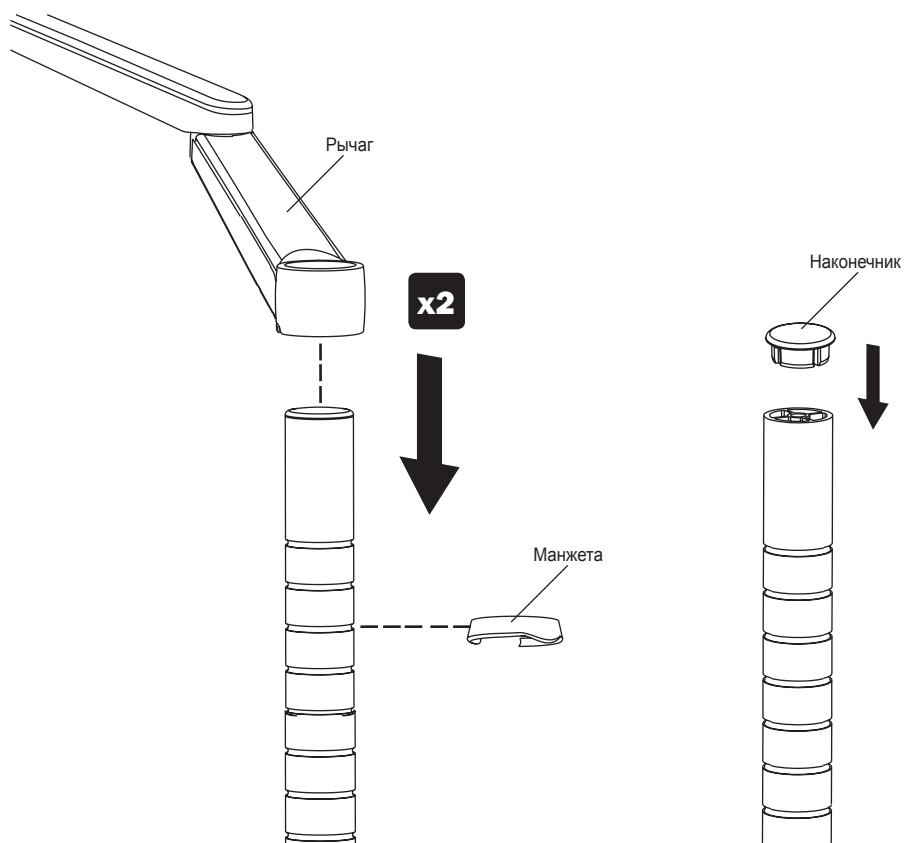
Шестигранный ключ на 4 мм (x1)

1. Установка кронштейна для настольного монтажа в сборе



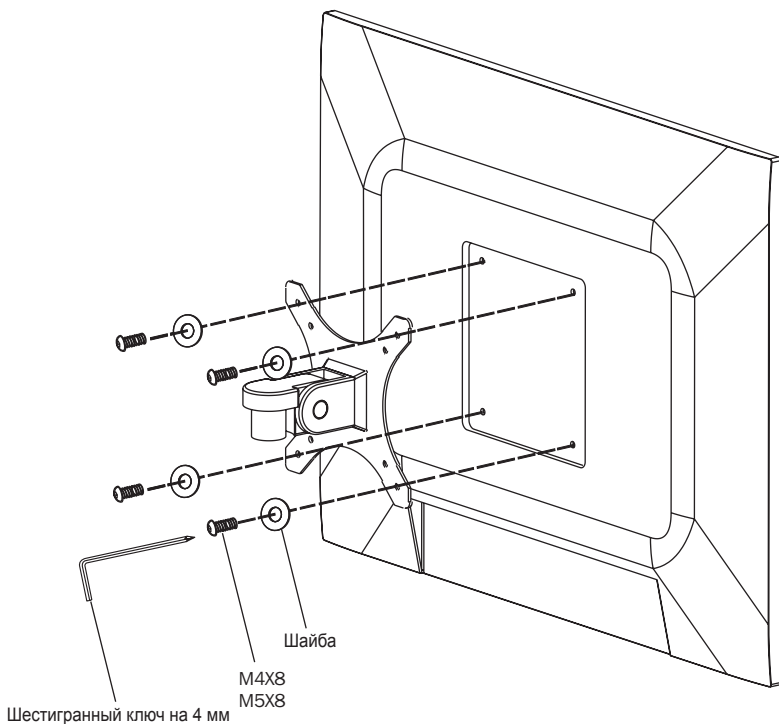
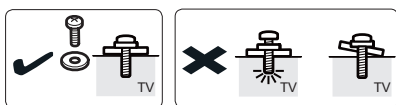
- Определить приблизительное местоположение кронштейна с учетом размера дисплея, диапазона регулировки высоты и требований к шагу резьбы / вращению регулировочного винта.
- Насадить кронштейн для настольного монтажа на край стола таким образом, чтобы зажим полностью прилегал к краю стола.
- Повернуть фиксирующую гайку для подгонки зажима к краю стола и его плотной фиксации.

2. Установка рычагов



3. Установка дисплея

3-1 Крепление дисплея к кронштейну для монитора

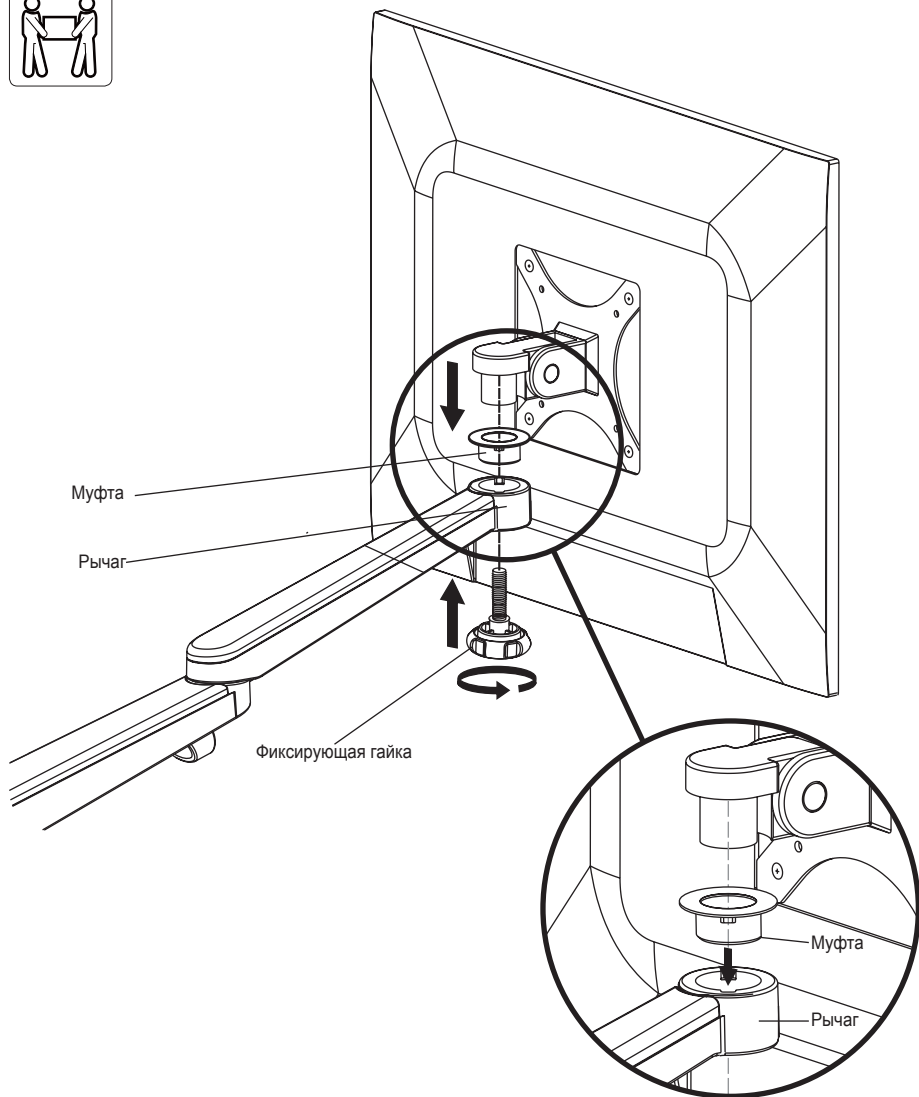


Прикрепить дисплей к кронштейну для монитора с использованием соответствующих винтов, поставляемых в комплекте.

Не перетягивайте винты.

3. Установка дисплея

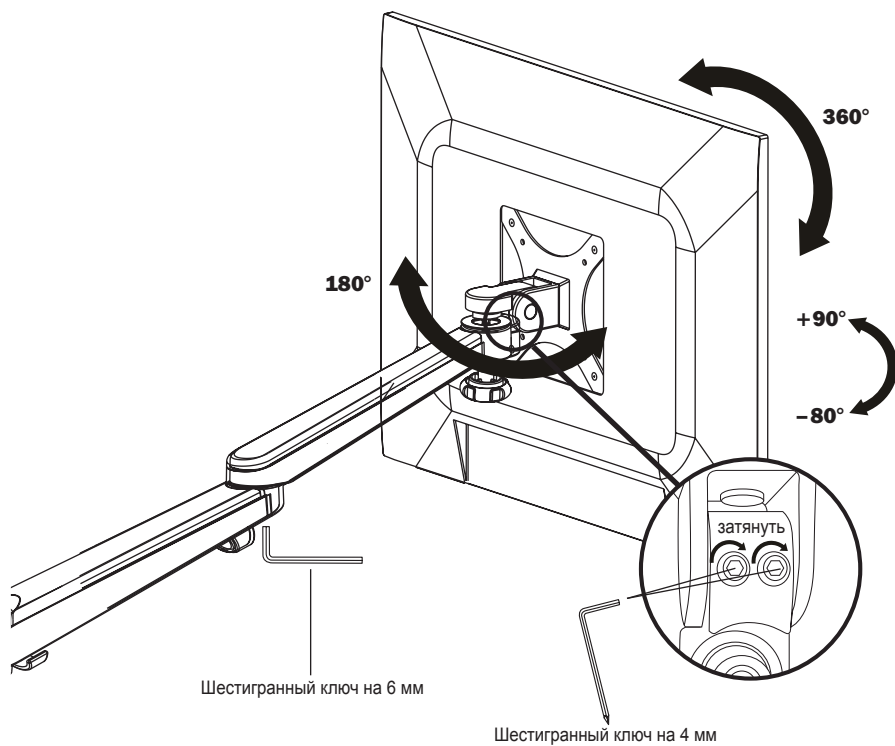
3-2 Крепление дисплея к рычагу



Для безопасного подъема и надлежащего размещения дисплеев обязательно обращайтесь за помощью или пользуйтесь грузоподъемным оборудованием. Прежде чем отпустить дисплей, убедитесь в том, что он надежно закреплен.

Фиксирующую гайку следует затягивать плотно, но не перетягивая ее.

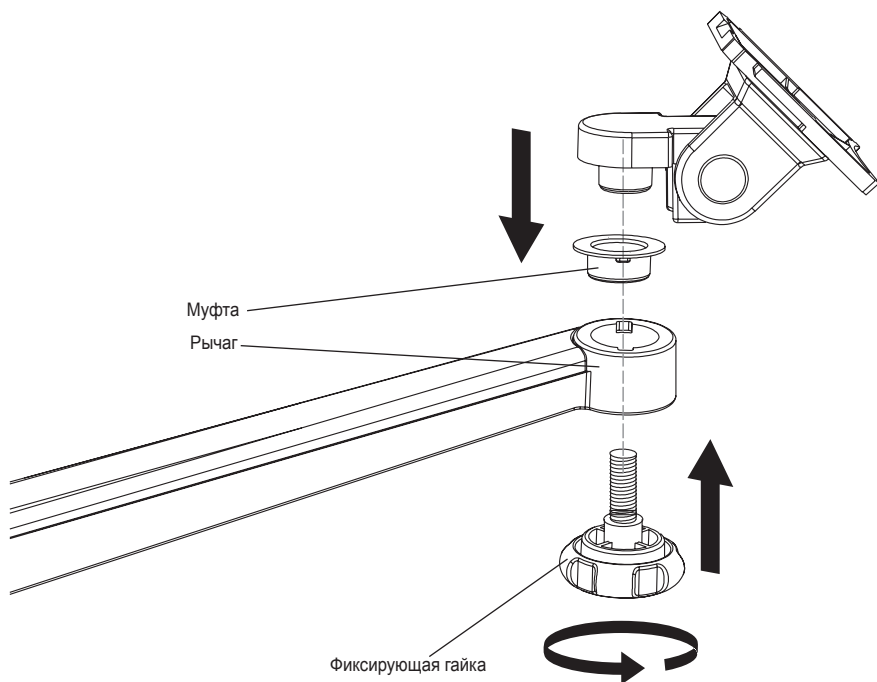
4. Регулировка



После установки дисплеев в желаемое для них окончательное положение затянуть болты с помощью поставляемого в комплекте шестигранного ключа.
Не перетягивайте болты.

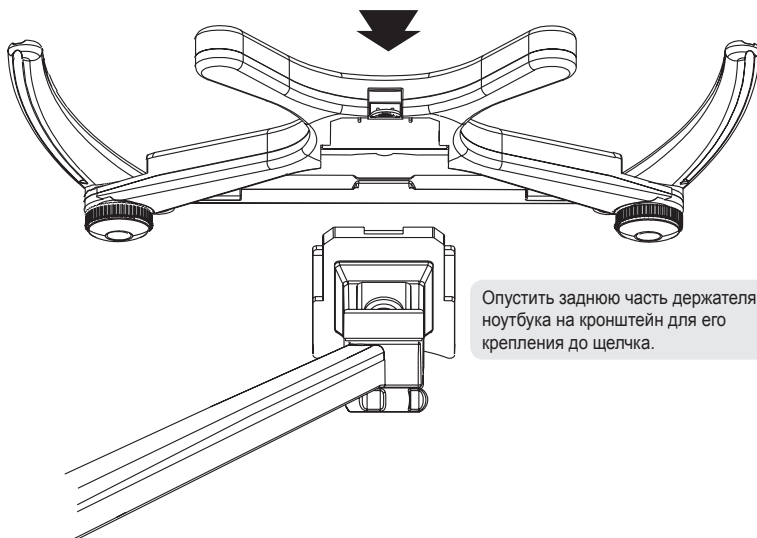
5. Установка портативного компьютера (ноутбука)

5-1 Крепление кронштейна для ноутбука в сборе



Фиксирующую гайку следует затягивать плотно, но не перетягивая ее.

5-2 Крепление держателя ноутбука



5. Установка портативного компьютера (ноутбука)

5-3 Крепление предохранительных скоб

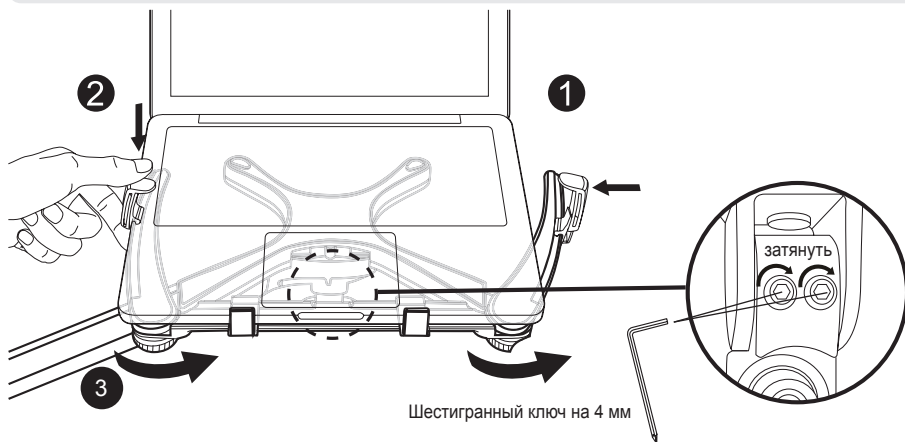
Закрепить предохранительные скобы, опустив их на направляющие, расположенные на вращающихся боковых рычагах и передней секции держателя ноутбука.



5. Установка портативного компьютера (ноутбука)

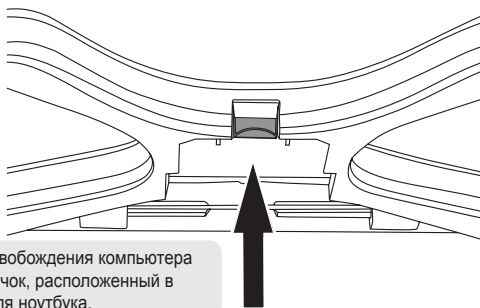
5-4 Фиксация портативного компьютера (ноутбука)

Разместить портативный компьютер в держателе для ноутбука, обеспечив его прочную фиксацию на передних скобах. Вращать боковые рычаги по направлению внутрь ① до тех пор, пока скобы прочно не зафиксируются по бокам компьютера ②. Затянуть две фиксирующие гайки на заднем элементе держателя ноутбука для фиксации компьютера ③.



После установки дисплеев в желаемое для них окончательное положение затянуть болты с помощью поставляемого в комплекте шестигранного ключа.

Не перетягивайте болты.



Примечание. Для высвобождения компьютера следует нажать на язычок, расположенный в задней части держателя ноутбука.

Техническое обслуживание

- Регулярно (не реже, чем раз в три месяца) проверяйте надежность крепления кронштейна и безопасность его использования.
- В случае возникновения каких-либо вопросов приглашаем вас посетить страницу www.tripplite.com/support.

TRIPP·LITE



Benutzerhandbuch

Notebook-/Monitor- Tischhalterung MODELL: DDR1327NBMSC



English 1 • Español 12 • Français 23 • Русский 34



ACHTUNG: DAS ANGEGEBENE MAXIMALGEWICHT DARF NICHT ÜBERSCHRITTEN WERDEN. ES KÖNNEN SCHWERE KÖRPERVERLETZUNGEN ODER ERHEBLICHE SACHSCHÄDEN EINTRETEN!



75x75/100x100

13-27 Zoll
(33 - 68,5 cm)

10-15 Zoll
(25-38 cm)



TRIPP·LITE



1111 W. 35th Street, Chicago, IL 60609 USA • www.tripplite.com/support

Copyright © 2014 Tripp Lite. Alle Rechte vorbehalten.

HINWEIS: Lesen Sie das gesamte Handbuch, bevor Sie mit der Installation und Montage beginnen.

WARNUNG

- Beginnen Sie mit der Installation erst, nachdem Sie die Anweisungen und Warnungen in diesem Handbuch gelesen und verstanden haben. Falls Sie Fragen bezüglich der Anweisungen oder Warnungen haben, besuchen Sie www.tripplite.com/support.
- Die Halterung sollte nur wie in diesem Handbuch angegeben installiert und verwendet werden. Die unsachgemäße Installation dieses Produkts kann zu Sachschäden oder schweren Verletzungen führen.
- Dieses Produkt darf nur von einer Person mit guten Montagefähigkeiten und Grunderfahrung im Bauwesen montiert werden, die alle Anweisungen in der vorliegenden Montageanleitung vollständig verstanden hat.
- Stellen Sie sicher, dass die verwendete Montagefläche das Gewicht des Geräts sowie des zugehörigen Materials und sämtlicher zugehöriger Komponenten sicher tragen kann.
- Verwenden Sie eine mechanische Hebevorrichtung, um das Gerät sicher anzuheben und zu positionieren.
- Die Schrauben fest anziehen, ohne sie zu überdrehen. Durch zu festes Anziehen können die Schrauben beschädigt werden, wodurch die Haltekraft stark reduziert wird.
- Dieses Produkt ist nur zur Verwendung in geschlossenen Räumen bestimmt. Die Verwendung im Freien kann zu Fehlfunktionen und Verletzungen führen.

Garantie

5-Jahres-Garantie

Der Verkäufer garantiert für einen Zeitraum von fünf Jahren ab Kaufdatum, dass das Produkt weder Material- noch Herstellungsfehler aufweist, wenn es gemäß aller zutreffenden Anweisungen verwendet wird. Wenn das Produkt in diesem Zeitraum Material- oder Herstellungsfehler aufweist, kann der Verkäufer diese Fehler nach eigenem Ermessen beheben oder das Produkt ersetzen.

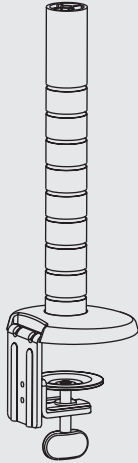
DIE NORMALE ABNUTZUNG ODER BESCHÄDIGUNGEN AUFGRUND VON UNFÄLLEN, MISSBRAUCH ODER UNTERLASSUNG WERDEN VON DIESER GARANTIE NICHT GEDECKT. AUSSER DEN NACHSTEHEND AUSDRÜCKLICH DARGELEGTEN GARANTIEBEDINGUNGEN ÜBERNIMMT DER VERKÄUFER KEINERLEI GARANTIE. AUSSER WENN VON DEN GÜLTIGEN GESETZEN UNTERSAGT, SIND ALLE IMPLIZIERTEN GARANTIEEN, EINSCHLIESSLICH ALLE GARANTIEEN FÜR DIE GEBRAUCHSTAUGLICHKEIT ODER EIGNUNG AUF DIE OBEN FESTGELEGTE GARANTIEDAUER BESCHRÄNKT. DIESE GARANTIE SCHLIESST AUSDRÜCKLICH ALLE FOLGESCHÄDEN UND BEILÄUFIG ENTSTANDENEN SCHÄDEN AUS. (Da einige Länder den Ausschluss oder die Beschränkung von Folgeschäden oder beiläufig entstandenen Schäden sowie den Ausschluss von implizierten Garantien oder die zeitliche Beschränkung einer implizierten Garantie untersagen, sind die oben genannten Beschränkungen für Sie möglicherweise nicht zutreffend. Diese Garantie gibt Ihnen bestimmte Rechte. Sie haben jedoch möglicherweise andere Rechte, die abhängig von der Gerichtsbarkeit variieren können.)

WARNUNG: Der Benutzer muss vor der Verwendung überprüfen, ob das Gerät für den beabsichtigten Zweck geeignet und angemessen ist und ob der Einsatz sicher ist. Da die Anwendungen variieren können, übernimmt der Hersteller keine Garantie bezüglich der Eignung dieser Geräte für einen bestimmten Verwendungszweck.

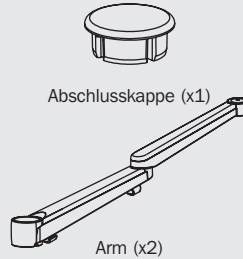
Tripp Lite hat den Grundsatz, sich kontinuierlich zu verbessern. Spezifikationen können ohne Ankündigung geändert werden.

Komponentenliste

WICHTIG: Veuillez vous assurer d'avoir reçu toutes les pièces conformément à la liste de vérification des composants avant de procéder à l'installation. Si des pièces sont manquantes ou défectueuses, visitez www.tripplite.com/support pour obtenir de l'aide.



Tischhalterung (x1)



Abschlusskappe (x1)

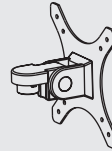
Arm (x2)



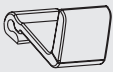
Notebook-Halter (x1)



Notebook-Befestigung (1)



Monitor-Befestigung (1)



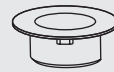
Sicherheitsclip
(vorn) (x2)



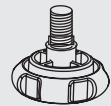
Sicherheitsclip
(seitlich) (x2)



Manschette (x3)



Buchse (x2)



Knopf (x2)



M4X8 (x4)



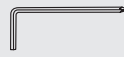
M5X8 (x4)



Beilagscheibe (x4)

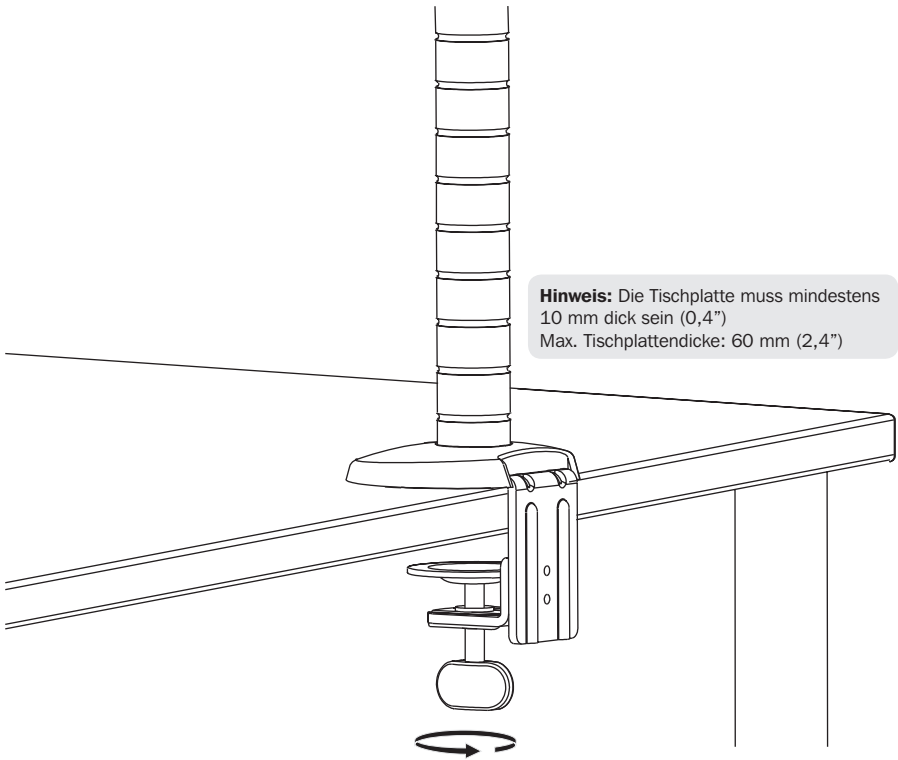


6 mm-Inbusschlüssel (x1)



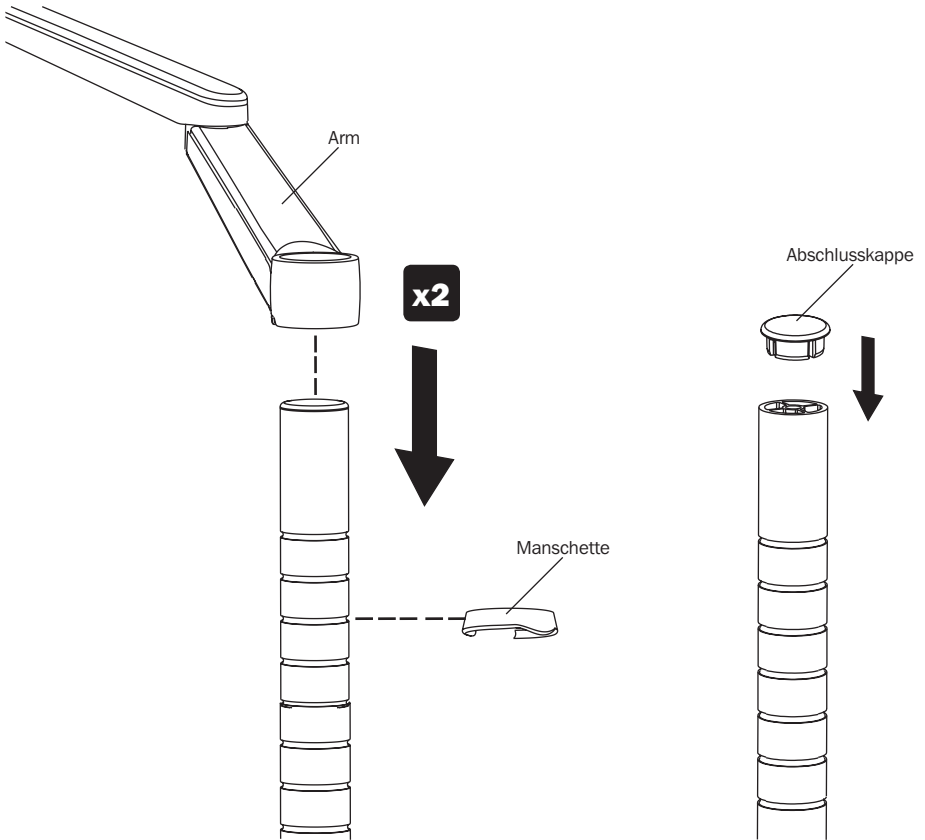
4 mm-Inbusschlüssel (x1)

1. Die Tischhalterung installieren



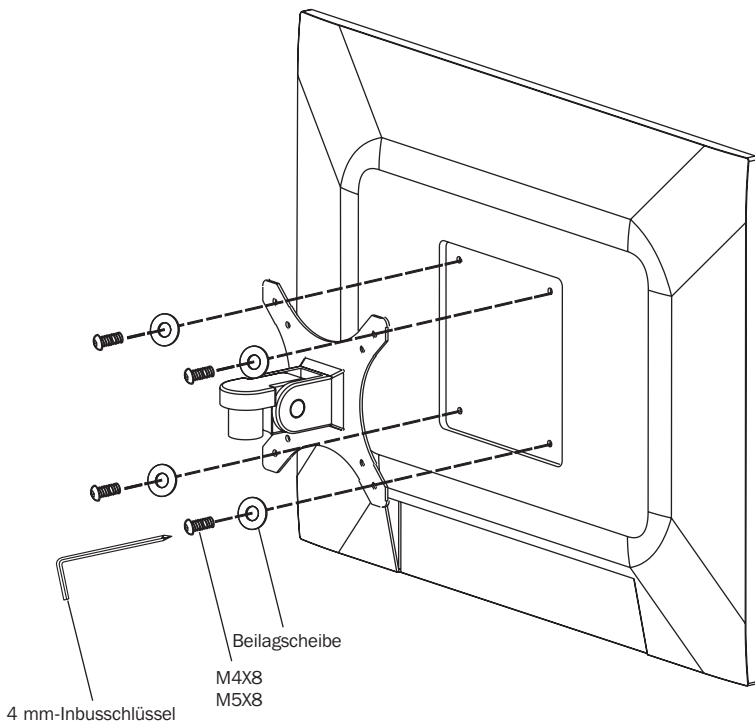
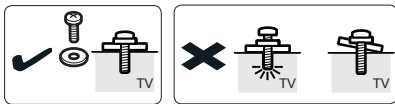
- Legen Sie unter Beachtung der Bildschirmgröße, der Höheneinstellung und der Neigungswinkeleinstellung näherungsweise den Standort für die Tischhalterung fest.
- Schieben Sie die Tischhalterung über die Tischkante auf die Tischplatte, so dass die Halterung überall guten Kontakt zur Tischplatte hat.
- Drehen Sie den Knopf, um die Halterung am Tisch zu befestigen und ziehen Sie ihn sicher fest.

2. Die Arme installieren



3. Den Bildschirm installieren

3-1 Den Bildschirm an der Bildschirmbefestigung anbringen

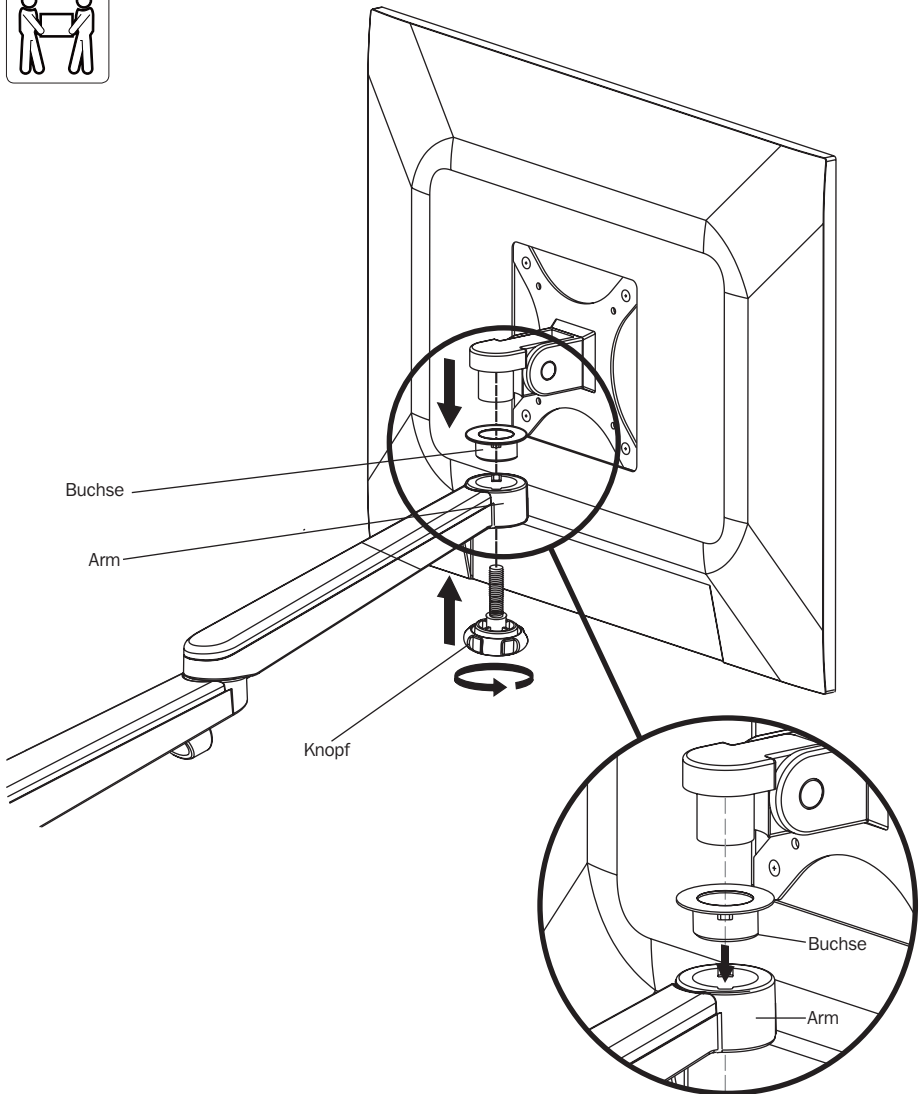


Den Bildschirm unter Verwendung der richtigen, mitgelieferten Schrauben an der Bildschirmbefestigung anbringen.

Die Schrauben nicht übermäßig fest anziehen.

3. Den Bildschirm installieren

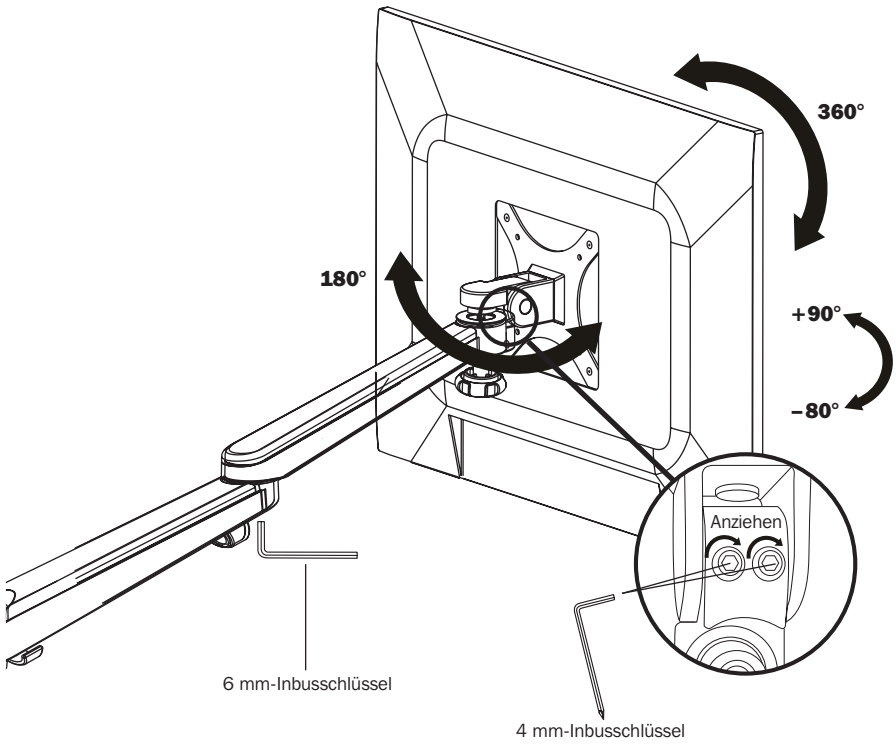
3-2 Den Bildschirm am Arm befestigen



Bitte Sie jemanden um Hilfe oder verwenden Sie stets eine mechanische Hebevorrichtung, um den Bildschirm sicher anzuheben und zu positionieren. Vergewissern Sie sich vor dem Loslassen, dass der Bildschirm sicher befestigt ist.

Drehen Sie den Knopf sicher fest, ohne ihn zu überdrehen.

4. Ausrichtung

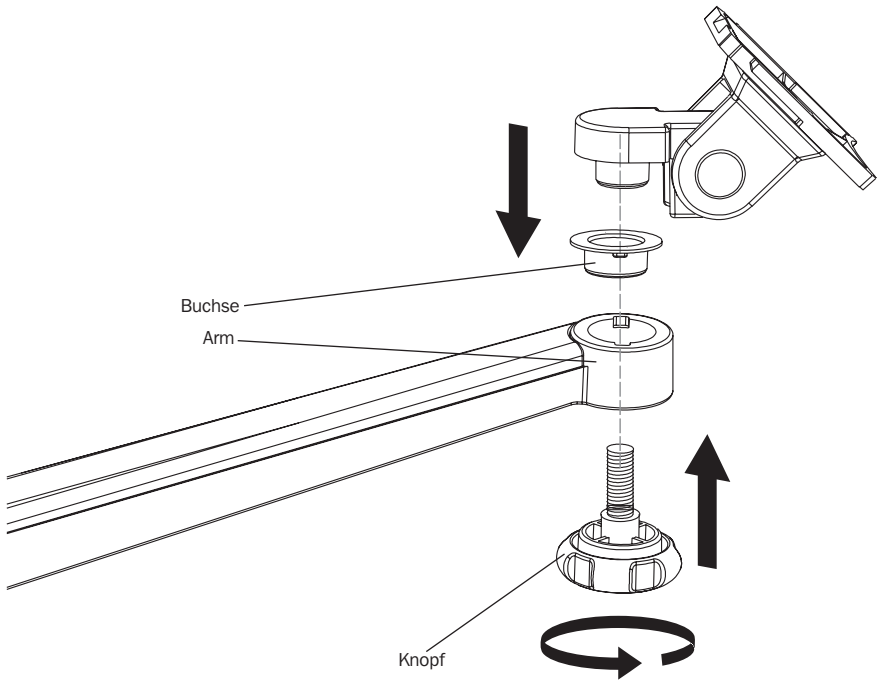


Nachdem die Bildschirme in ihre endgültige, gewünschte Stellung ausgerichtet wurden, die Schrauben unter Verwendung der mitgelieferten Inbusschlüssels festziehen.

Die Schrauben nicht übermäßig fest anziehen.

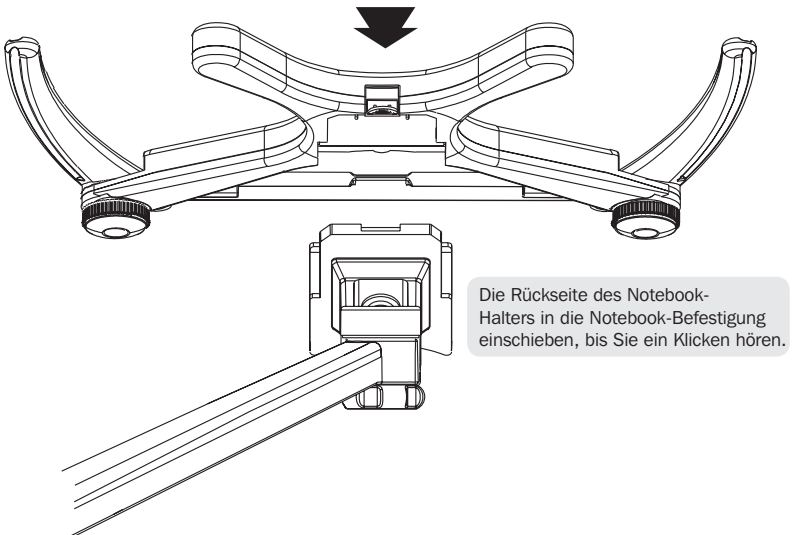
5. Einen Notebook-Computer installieren

5-1 Den Notebook an der Notebook-Befestigung anbringen



Drehen Sie den Knopf sicher fest, ohne ihn zu überdrehen.

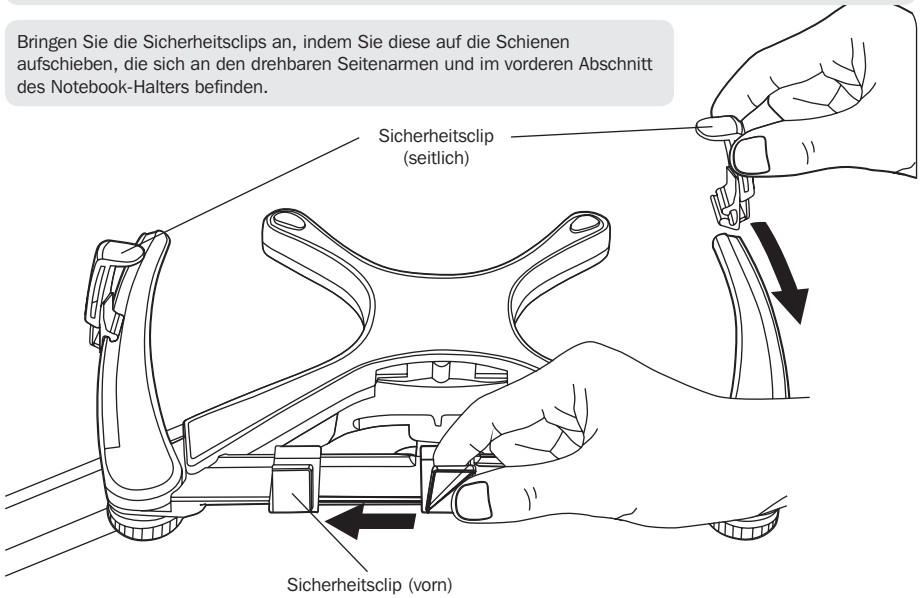
5-2 Den Notebook-Halter befestigen



5. Einen Notebook-Computer installieren

5-3 Die Sicherheitsclips anbringen

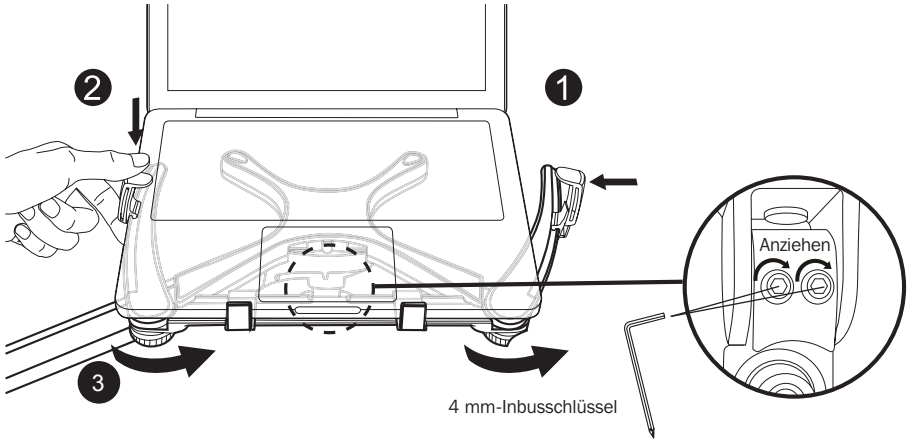
Bringen Sie die Sicherheitsclips an, indem Sie diese auf die Schienen aufschieben, die sich an den drehbaren Seitenarmen und im vorderen Abschnitt des Notebook-Halters befinden.



5. Einen Notebook-Computer installieren

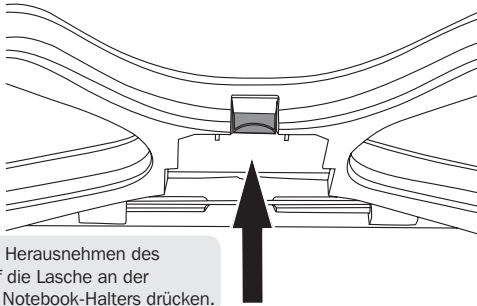
5-4 Den Notebook-Computer sichern

Den Notebook-Computer in den Notebook-Halter einsetzen und sicherstellen, dass er sicher auf den vorderen Clips sitzt. Die Seitenarme soweit nach innen drehen, **1** bis die Clips fest an den Seiten des Computers anliegen **2**. Die beiden Knöpfe auf der Rückseite des Notebook-Halters festziehen, um den Computer zu sichern **3**.



Nachdem die Bildschirme in ihre endgültige, gewünschte Stellung ausgerichtet wurden, die Schrauben unter Verwendung der mitgelieferten Inbusschlüssels festziehen.

Die Schrauben nicht übermäßig fest anziehen.



Hinweis: Zum Herausnehmen des Notebooks auf die Lasche an der Rückseite des Notebook-Halters drücken.

Wartung

- Stellen Sie in regelmäßigen Abständen (mindestens alle drei Monate) sicher, dass die Klammer sicher angebracht ist.
- Falls Sie Fragen haben, besuchen Sie www.tripplite.com/support.



1111 W. 35th Street, Chicago, IL 60609 USA • www.tripplite.com/support