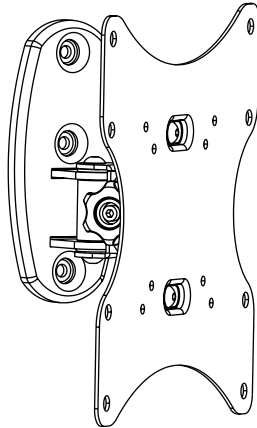


# Owner's Manual

## Full Motion Flat Screen Wall Mount

MODEL: DWM1742MN



CAUTION: DO NOT EXCEED MAXIMUM LISTED WEIGHT CAPACITY. SERIOUS INJURY OR PROPERTY DAMAGE MAY OCCUR!



75x75/100x100  
200x100/200x200



### PROTECT YOUR INVESTMENT!

Register your product for quicker service  
and ultimate peace of mind.

You could also win an ISOBAR6ULTRA  
surge protector—a \$50 value!

[www.tripplite.com/warranty](http://www.tripplite.com/warranty)

# TRIPP·LITE



1111 W. 35th Street, Chicago, IL 60609 USA • [www.tripplite.com/support](http://www.tripplite.com/support)

Copyright © 2014 Tripp Lite. All rights reserved.

**NOTE:** Read the entire instruction manual before you start installation and assembly.



## **WARNING**

- Do not begin the installation until you have read and understood the instructions and warnings contained in this manual. If you have any questions regarding any of the instructions or warnings, please visit [www.tripplite.com/support](http://www.tripplite.com/support).
- This mounting bracket was designed to be installed and utilized ONLY as specified in this manual. Improper installation of this product may cause damage or serious injury.
- This product should only be installed by someone of good mechanical ability, with basic building experience and a full understanding of this instruction manual.
- Make sure that the mounting surface can safely support the combined load of the equipment and all attached hardware and components.
- If mounting to wood wall studs, make sure that mounting screws are anchored into the center of the studs. The use of a stud finder is highly recommended.
- Always use an assistant or mechanical lifting equipment to safely lift and position equipment.
- Tighten screws firmly, but do not over-tighten. Over-tightening can damage the items, greatly reducing their holding power.
- This product is intended for indoor use only. Using this product outdoors could lead to product failure and personal injury.

## **Warranty & Warranty Registration**

### **5-Year Limited Warranty**

Seller warrants this product, if used in accordance with all applicable instructions, to be free from original defects in material and workmanship for a period of 5 years from the date of initial purchase. If the product should prove defective in material or workmanship within that period, Seller will repair or replace the product, in its sole discretion.

THIS WARRANTY DOES NOT APPLY TO NORMAL WEAR OR TO DAMAGE RESULTING FROM ACCIDENT, MISUSE, ABUSE OR NEGLIGENCE. SELLER MAKES NO EXPRESS WARRANTIES OTHER THAN THE WARRANTY EXPRESSLY SET FORTH HEREIN. EXCEPT TO THE EXTENT PROHIBITED BY APPLICABLE LAW, ALL IMPLIED WARRANTIES, INCLUDING ALL WARRANTIES OF MERCHANTABILITY OR FITNESS, ARE LIMITED IN DURATION TO THE WARRANTY PERIOD SET FORTH ABOVE; AND THIS WARRANTY EXPRESSLY EXCLUDES ALL INCIDENTAL AND CONSEQUENTIAL DAMAGES. (Some states do not allow limitations on how long an implied warranty lasts, and some states do not allow the exclusion or limitation of incidental or consequential damages, so the above limitations or exclusions may not apply to you. This warranty gives you specific legal rights, and you may have other rights which vary from jurisdiction to jurisdiction).

**WARNING:** The individual user should take care to determine prior to use whether this device is suitable, adequate or safe for the use intended. Since individual applications are subject to great variation, the manufacturer makes no representation or warranty as to the suitability or fitness of these devices for any specific application.

### **WARRANTY REGISTRATION**

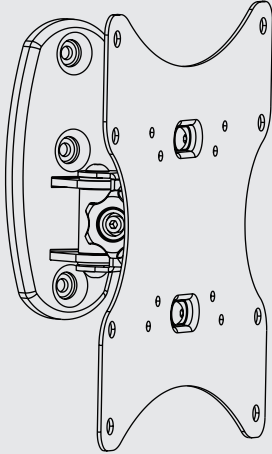
Visit [www.tripplite.com/warranty](http://www.tripplite.com/warranty) today to register the warranty for your new Tripp Lite product. You'll be automatically entered into a drawing for a chance to win a FREE Tripp Lite product!\*

\* No purchase necessary. Void where prohibited. Some restrictions apply. See website for details.

Tripp Lite has a policy of continuous improvement. Specifications are subject to change without notice.

## Component Checklist

**IMPORTANT:** Ensure that you have received all parts according to the component checklist prior to installing. If any parts are missing or faulty, visit [www.triplite.com/support](http://www.triplite.com/support) for service.



DWM1742MN (x1)



4mm Hex Key (x1)

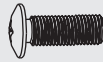
### Package M



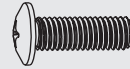
M4X14 (x4)



M5X14 (x4)



M6X14 (x4)



M8X20 (x4)



D5 Washer (x4)

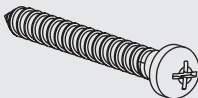


D8 Washer (x4)

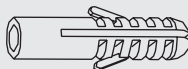


Small Spacer (x8)

### Package W



Anchor Bolt (x3)

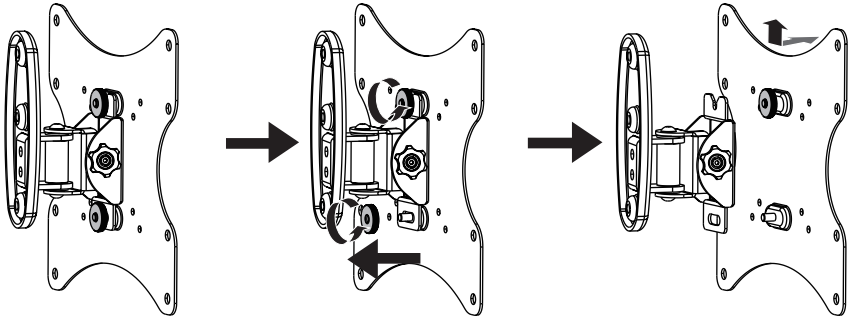


Concrete Anchor (x3)

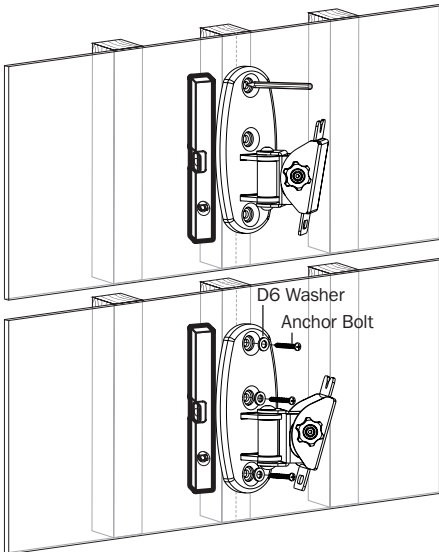
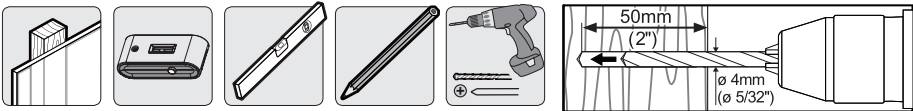


D6 Washer (x3)

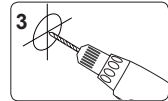
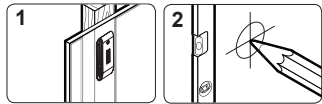
## 1. Separate the VESA Plate from the Wall Mount



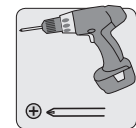
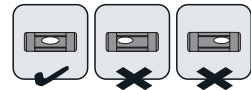
## 2a. Mount on Wood Stud Wall



Find and mark the exact location of mounting holes



Drill pilot holes

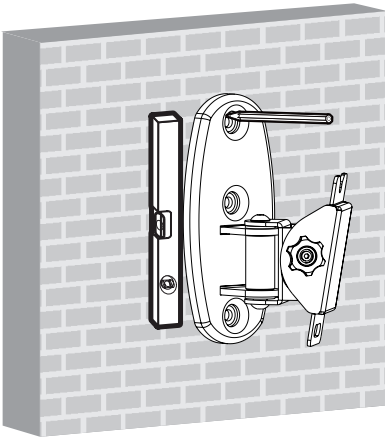
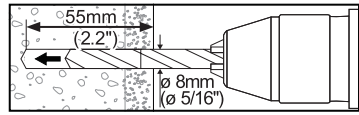
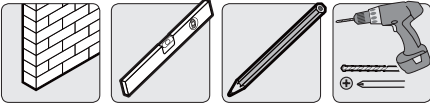


Screw the wall plate onto the wall

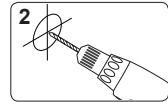
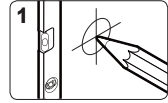
## ⚠ WARNING

- Make sure that mounting screws are anchored into the center of the studs. Use of a stud finder is highly recommended.
- Installers are responsible to provide hardware for other types of mounting situations.
- Installers must verify that the supporting surface will safely support the combined load of the equipment and all attached hardware and components.

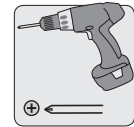
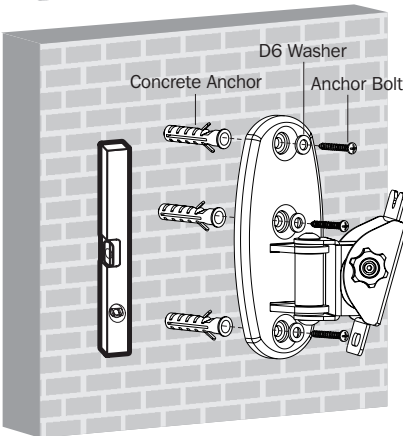
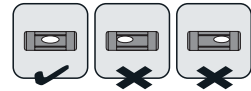
## 2b. Mount on Solid Brick and Concrete Block



Find and mark the exact location of mounting holes



Drill pilot holes

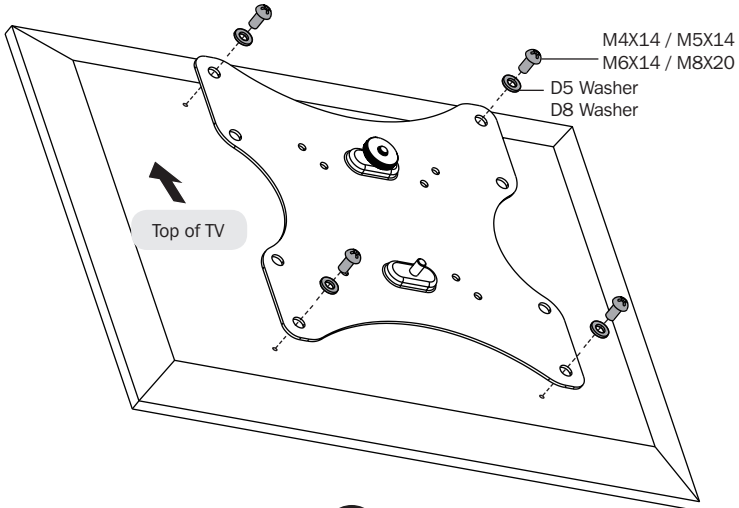
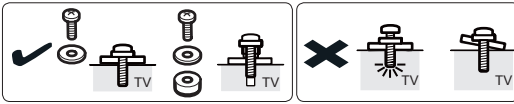


Screw the wall plate onto the wall

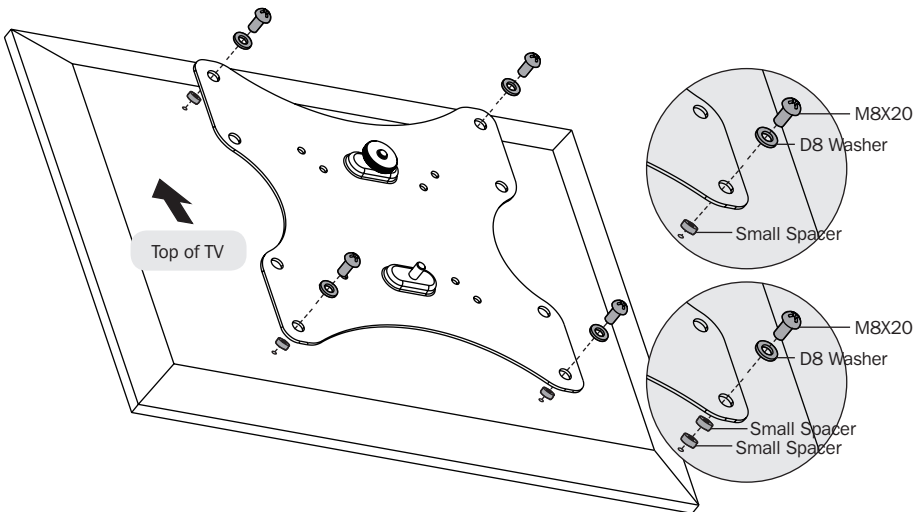
### **WARNING**

- When installing wall mounts onto a concrete masonry unit (also known as a CMU or “cinder block”), verify that the actual concrete thickness is at least 35mm (1-3/8”) in order to hold the concrete anchors. **DO NOT DRILL INTO MORTAR JOINTS!** Be sure to mount the wall mount with the included concrete anchors, D6 washers and anchor bolts onto solid sections of the blocks. The solid sections can generally be found 25mm (1”) toward the middle of the block from either end. An electric drill on a slow setting is suggested to drill the hole rather than a hammer drill so as to avoid breaking out the back of the hole when entering a hollow section.
- Installers must verify that the supporting surface will safely support the combined load of the equipment and all attached hardware and components.

### 3. Install VESA Plate



or

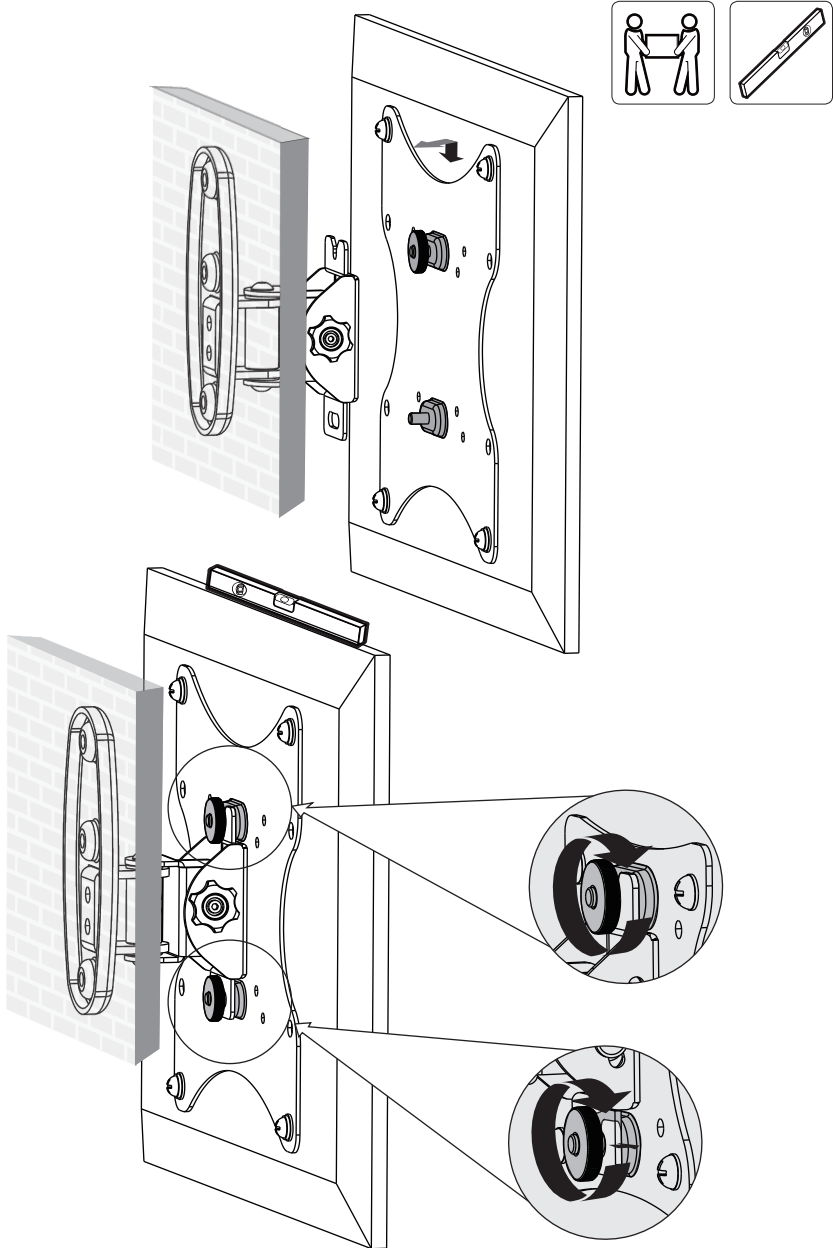


**Note:** Firmly secure the VESA plate to the display using the appropriate screws, washers and spacers (if necessary).



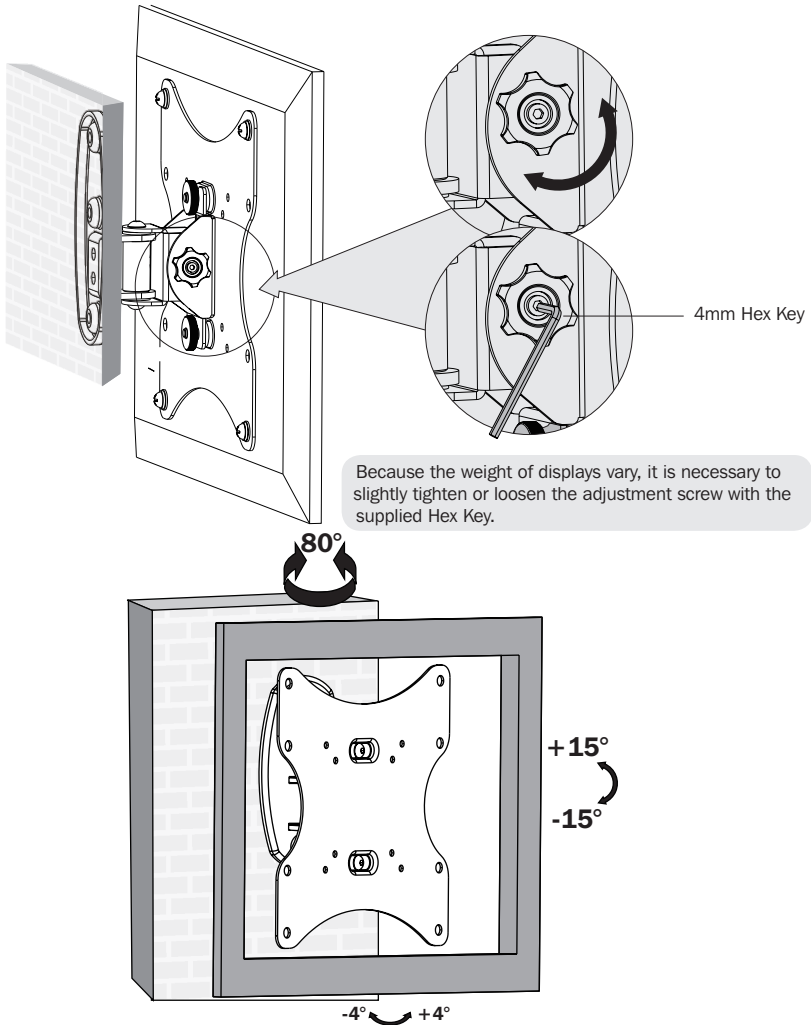
**Do not over-tighten screws.**

## 4. Hang TV onto the Wall Plate



- Using an assistant or mechanical lifting equipment, lift the display with attached VESA plate. Set the VESA plate's upper thumbscrew over the top flange of wall plate arm. Make sure the VESA plate's lower screw fits inside of the wall plate arm's lower hole.
- Position a level on the horizontal and vertical sides of the display and adjust as needed.
- Reattach the lower thumbscrew to the VESA mount (removed in step 1). Tighten both thumbscrews.

## 5. Adjustment



Adjust to the desired location or tilt.

### Maintenance

- Check that the bracket is secure and safe to use at regular intervals (at least every three months).
- Please visit [www.tripplite.com/support](http://www.tripplite.com/support) if you have any questions.

# TRIPP-LITE

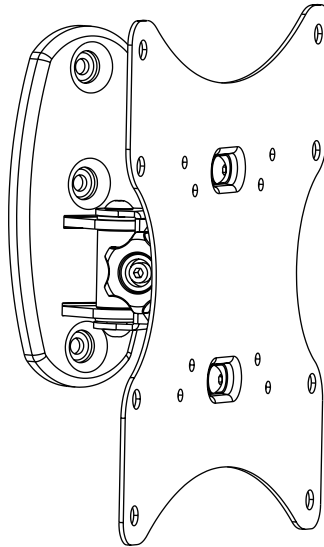


1111 W. 35th Street, Chicago, IL 60609 USA • [www.tripplite.com/support](http://www.tripplite.com/support)



# Manual del Propietario

## Soporte de Movimiento Completo para Instalación en Pared de Pantalla Plana MODELO: DWM1742MN



PRECAUCIÓN: NO EXCEDA LA CAPACIDAD MÁXIMA DE CARGA INDICADA.  
¡PUEDE OCURRIR UNA LESIÓN SEVERA O DAÑO A LA PROPIEDAD!



75x75 / 100x100  
200x100 / 200x200

17 - 42  
pulg.



52 kg  
(115 lbs)  
MAX

# TRIPP·LITE



90  
AÑOS  
Excelencia en  
Manufactura.

1111 W. 35th Street, Chicago, IL 60609 USA • [www.triplite.com/support](http://www.triplite.com/support)

Copyright © 2014 Tripp Lite. Todos los derechos reservados.

**NOTA:** Lea completo el manual de instrucciones antes de iniciar la instalación y ensamble.



## **ADVERTENCIA**

- No inicie la instalación hasta que haya leído y entendido las instrucciones y advertencias contenidas en este manual. Si tiene algunas preguntas con respecto a alguna de las instrucciones o advertencias, visite por favor [www.triplite.com/support](http://www.triplite.com/support).
- El soporte de instalación fue diseñado para instalarse y usarse SOLAMENTE como se especifica en este manual. La instalación incorrecta de este producto puede causar daños o lesiones severas.
- Este producto debe ser instalado únicamente por alguien con una buena habilidad mecánica, experiencia básica de construcción y un entendimiento completo de este manual de instrucciones.
- Cerciórese que la superficie de instalación pueda soportar con seguridad la carga combinada de todo el hardware y componentes instalados.
- Si se instala en paredes con entramados de madera, cerciórese que los tornillos de instalación estén anclados en el centro de los montantes. Es muy recomendable el uso de un detector de montantes.
- Utilice siempre un ayudante o equipo de elevación mecánico para levantar y colocar el equipo con seguridad.
- Apriete los tornillos firmemente pero no en exceso. Apretar excesivamente los tornillos puede dañar los componentes, reduciendo grandemente su capacidad de soporte.
- Este producto está diseñado para usarse sólo en interiores. El utilizar este producto en exteriores podría conducir a fallas del producto y lesiones personales.

## **Garantía**

### **Garantía Limitada por 5 Años**

El vendedor garantiza este producto, si se usa de acuerdo con todas las instrucciones aplicables, de que está libre de defectos en material y mano de obra por un período de 5 años a partir de la fecha de compra inicial. Si el producto prueba ser defectuoso en material o mano de obra dentro de ese período, el vendedor reparará o reemplazará el producto a su entera discreción.

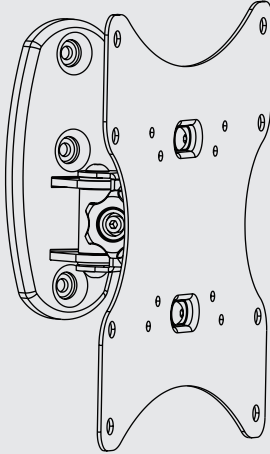
ESTA GARANTÍA NO APLICA AL DESGASTE NORMAL O A DAÑOS RESULTANTES DE ACCIDENTES, MAL USO, ABUSO O NEGLIGENCIA. EL VENDEDOR NO OTORGA GARANTÍAS EXPRESAS DISTINTAS DE LA ESTIPULADA AQUÍ. EXCEPTO A LA EXTENSIÓN PROHIBIDA POR LA LEY APLICABLE, TODAS LAS GARANTÍAS IMPLÍCITAS, INCLUYENDO TODAS LAS GARANTÍAS DE COMERCIALIZACIÓN O IDONEIDAD, ESTÁN LIMITADAS EN DURACIÓN AL PERÍODO DE GARANTÍA ESTABLECIDO; Y ESTA GARANTÍA EXCLUYE EXPRESAMENTE TODOS LOS DAÑOS INCIDENTALES Y CONSECUENCIALES. (Algunos estados no permiten limitaciones en cuanto dura una garantía y algunos estados no permiten la exclusión de limitación de daños incidentales o consecuenciales, de modo que las limitaciones anteriores pueden no aplicar para usted. Esta garantía le otorga derechos legales específicos y usted puede tener otros derechos que pueden variar de una jurisdicción a otra).

**ADVERTENCIA:** Antes de usarlo, cada usuario debe tener cuidado al determinar si este dispositivo es adecuado o seguro para el uso previsto. Ya que las aplicaciones individuales están sujetas a gran variación, el fabricante no garantiza la adecuación de estos dispositivos para alguna aplicación específica.

Tripp Lite tiene una política de mejora continua. Las especificaciones están sujetas a cambio sin previo aviso.

## Accesorios y Partes Incluidas en el Empaque

**IMPORTANTE:** Asegúrese antes de instalar, de haber recibido todas las partes de acuerdo a la lista de comprobación de componentes. Si faltase cualquier parte o estuviese dañada, visite [www.tripplite.com/support](http://www.tripplite.com/support) para solicitar servicio.



DWM1742MN (x1)



Llave Hexagonal de 4 mm (x1)

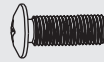
### Paquete M



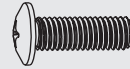
M4X14 (x4)



M5X14 (x4)



M6X14 (x4)



M8X20 (x4)



Arandela D5 (x4)

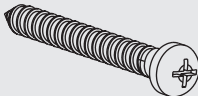


Arandela D8 (x4)

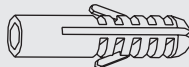


Espaciador Pequeño (x8)

### Paquete W



Tornillo de Anclaje (x3)

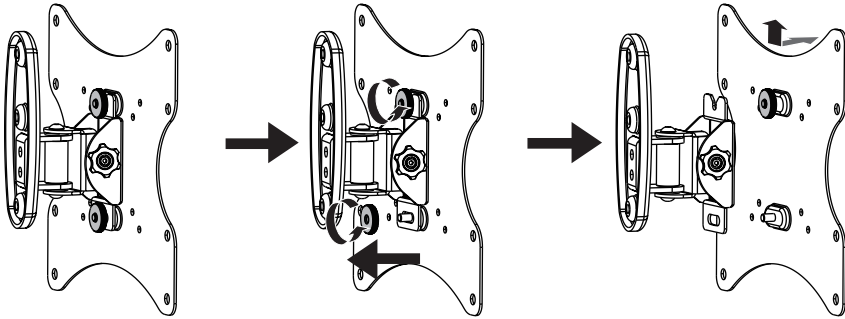


Taquete (x3)

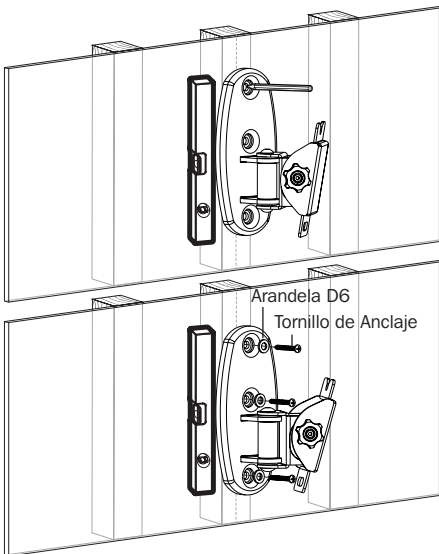
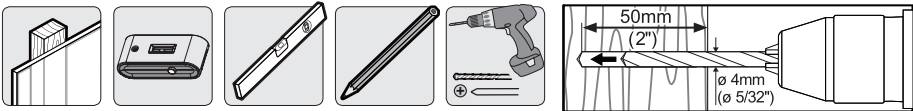


Arandela D6 (x3)

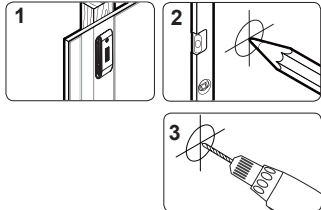
## 1. Separe la Placa VESA del Montaje para Pared



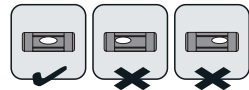
## 2a. Instalación en Pared con Entramado de Madera



Encuentre y marque la posición exacta de los orificios de instalación



Barrene los orificios piloto

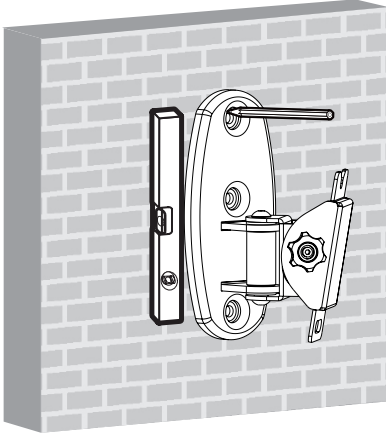
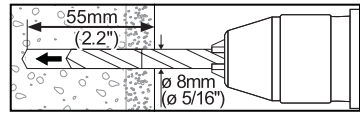
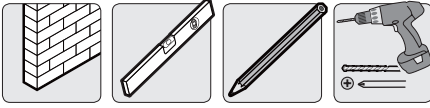


Atornille el soporte de pared en la pared

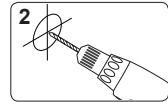
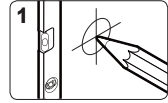
## ⚠ ADVERTENCIA

- Cerciórese que los tornillos de instalación estén anclados en el centro de los montantes. Es muy recomendable usar un detector de montantes.
- Los instaladores son responsables de proporcionar los accesorios para otros tipos de soluciones de instalación.
- Los instaladores deben verificar que la superficie de apoyo soporte con seguridad la carga combinada del equipo y los accesorios y componentes agregados.

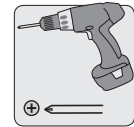
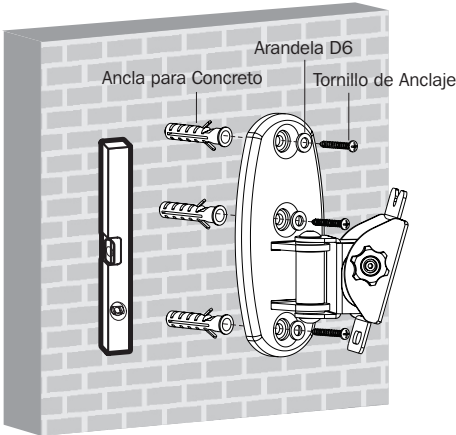
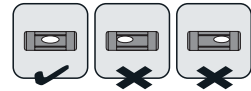
## 2b. Instalación sobre Ladrillos Sólidos o Bloques de Concreto



Encuentre y marque la posición exacta de los orificios de instalación



Barrene los orificios piloto

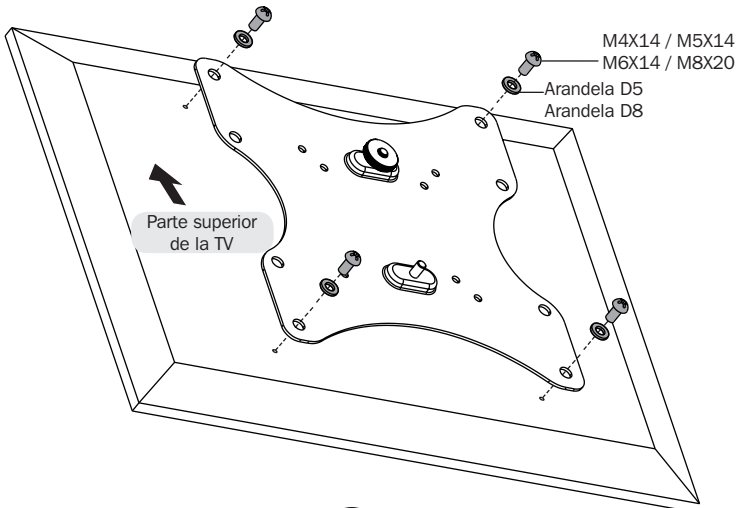
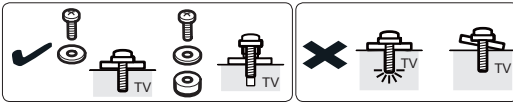


Atornille el soporte de pared en la pared

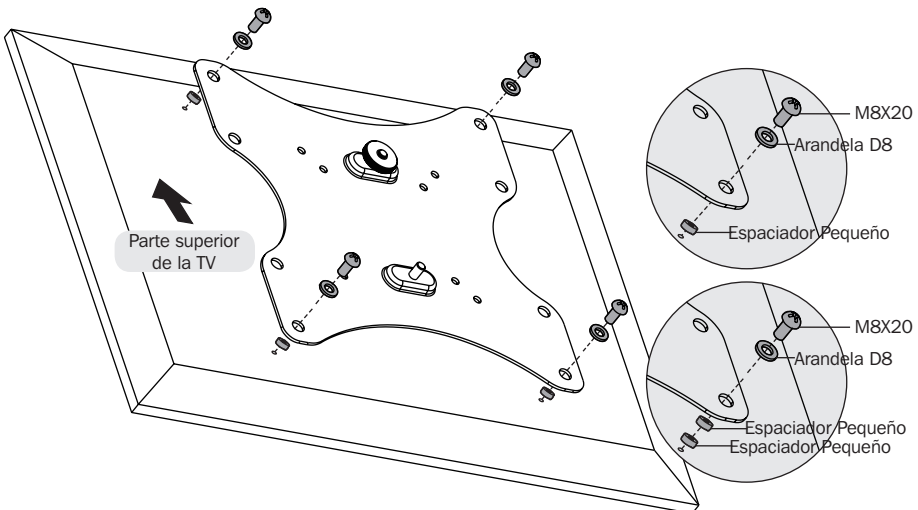
### **⚠ ADVERTENCIA**

- Al instalar soportes de pared en una unidad de mampostería de concreto (conocida también como bloques de concreto), verifique que el espesor real del concreto sea de al menos 35 mm (1-3/8") a fin de sujetar los anclajes para concreto. **¡NO TALADRE EN LAS UNIONES DE ARGAMASA!** Asegúrese de instalar el soporte de pared con las anclas para concreto, arandelas D6 y tornillos de anclaje incluidos en las secciones sólidas de los bloques. Las secciones sólidas pueden encontrarse generalmente a 25 mm (1") hacia el centro del bloque en cada extremo. Se sugiere utilizar un taladro eléctrico a baja velocidad para barrenar el orificio en vez de un rotomartillo para evitar rotura de la parte posterior del orificio al entrar en una sección hueca.
- Los instaladores deben verificar que la superficie de apoyo soporte con seguridad la carga combinada del equipo y los accesorios y componentes agregados.

### 3. Instale la Placa VESA



0

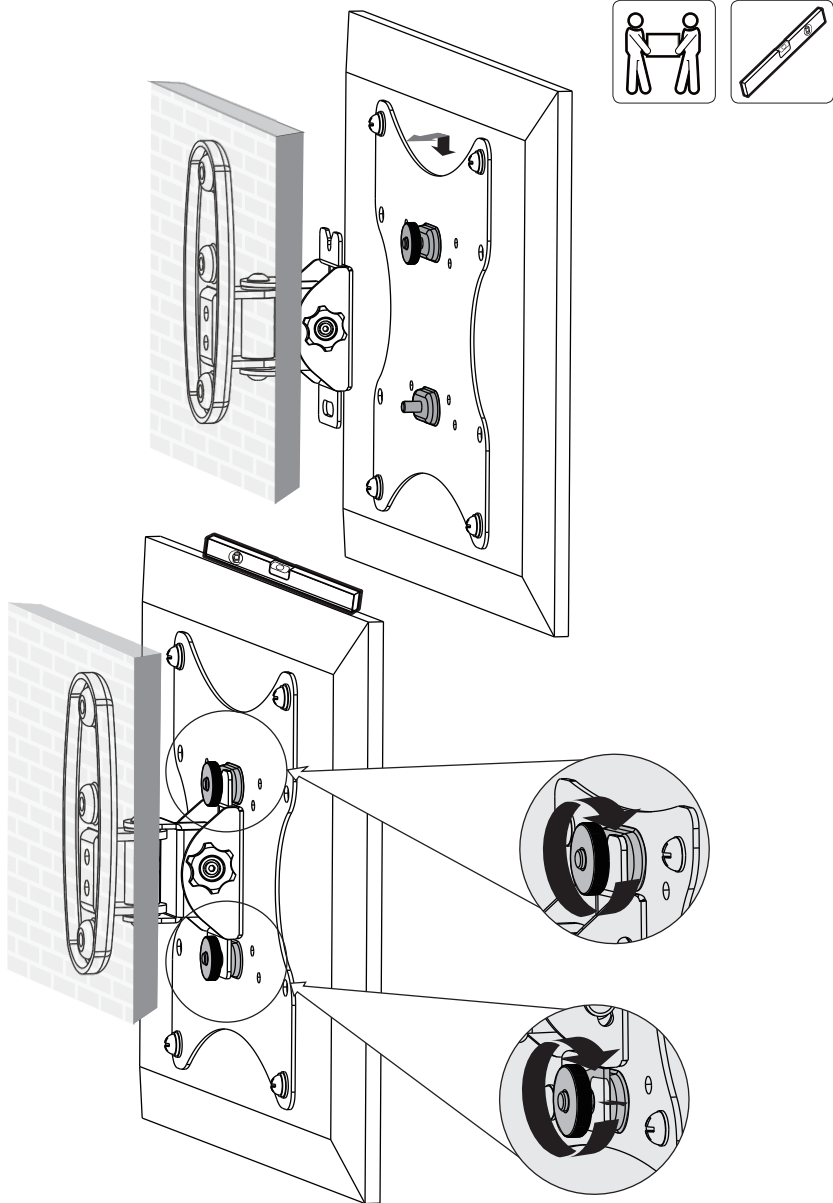


**Nota:** Asegure firmemente la placa VESA a la pantalla usando los tornillos, arandelas y espaciadores apropiados (si fuera necesario).



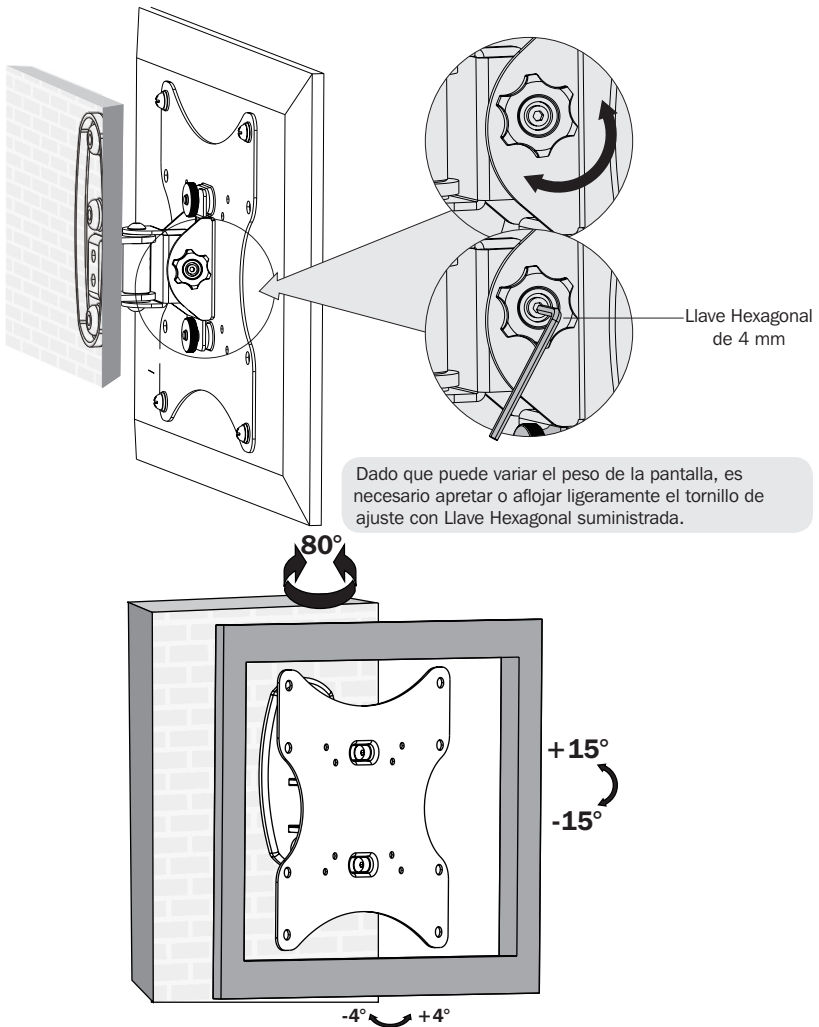
**No apriete excesivamente los tornillos**

## 4. Cuelgue la TV en la Placa de Pared



- Usando un ayudante o equipo de elevación mecánico, levante la pantalla con la placa VESA acoplada. Coloque el tornillo de mariposa superior de la placa VESA sobre la brida del brazo de la placa de pared. Cerciérese de que los tornillos inferiores de la placa VESA ajusten dentro del orificio inferior del brazo de la placa de pared.
- Coloque un nivel en los lados horizontal y vertical de la pantalla y ajuste según sea necesario.
- Reinstale el tornillo de mariposa inferior al soporte VESA (retirado en el paso 1). Apriete ambos tornillos de mariposa.

## 5. Ajuste



Ajuste a la posición o inclinación deseada.

### Mantenimiento

- Compruebe a intervalos regulares (al menos cada tres meses) que el soporte esté seguro para usarse.
- Si tiene alguna pregunta, visite por favor a [www.tripplite.com/support](http://www.tripplite.com/support).

# TRIPP-LITE

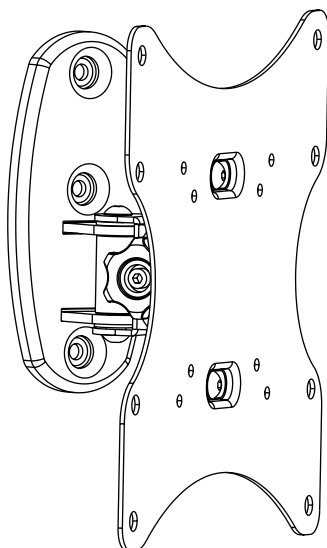


1111 W. 35th Street, Chicago, IL 60609 USA • [www.tripplite.com/support](http://www.tripplite.com/support)



# Manuel de l'utilisateur

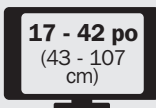
## Montage mural pour écran plat de mouvement complet MODÈLE : DWM1742MN



MISE EN GARDE : NE PAS EXCÉDER LA CAPACITÉ PONDÉRALE MAXIMUM INDIQUÉE.  
DES BLESSURES GRAVES OU DES DOMMAGES MATÉRIELS RISQUENT DE SE PRODUIRE!



75x75/100x100  
200x100/200x200



17 - 42 po  
(43 - 107  
cm)



52 kg  
(115 lbs)  
MAX

# TRIPP·LITE



1111 W. 35th Street, Chicago, IL USA 60609 • [www.tripplite.com/support](http://www.tripplite.com/support)

Droits d'auteur © 2014 Tripp Lite. Tous droits réservés.

**REMARQUE :** Lire le manuel d'instructions en entier avant de commencer l'installation et l'assemblage.

## **AVERTISSEMENT**

- Ne pas commencer l'installation avant d'avoir lu et compris les instructions et les avertissements contenus dans le présent manuel. Si vous avez des questions concernant les instructions ou les avertissements, veuillez visiter [www.tripplite.com/support](http://www.tripplite.com/support).
- Ce support de montage a été conçu pour être installé et utilisé UNIQUEMENT tel que spécifié dans le présent manuel. Une mauvaise installation de ce produit pourrait causer des dommages ou des blessures graves.
- Ce produit ne devrait être installé que par une personne ayant de bonnes aptitudes en mécanique et une expérience de base en construction de même qu'une pleine connaissance du présent manuel d'instructions.
- S'assurer que la surface d'appui peut supporter sans risque la charge combinée de l'équipement et de tout le matériel et composants attachés.
- Si le produit est monté sur des montants muraux en bois, s'assurer que les vis de montage sont ancrées au centre des montants. Il est fortement recommandé d'utiliser un localisateur de montants.
- Toujours faire appel à un assistant ou utiliser de l'équipement de levage mécanique pour soulever et positionner l'équipement sans risque.
- Serrer fermement les vis, mais sans trop serrer. Trop serrer les vis risquerait de les endommager, réduisant considérablement leur résistance à l'arrachement.
- Ce produit est prévu pour être utilisé à l'intérieur uniquement. L'utilisation de ce produit à l'extérieur pourrait entraîner une défaillance du produit et des lésions corporelles.

## **Garantie**

### **Garantie limitée de 5 ans**

Le vendeur garantit que ce produit, s'il est utilisé conformément à toutes les instructions applicables, est exempt de tous défauts de matériaux et de fabrication pour une période de 5 ans à partir de la date d'achat initiale. Si le produit s'avère défectueux en raison d'un vice de matière ou de fabrication au cours de cette période, le vendeur s'engage à réparer ou remplacer le produit, à sa seule discrétion.

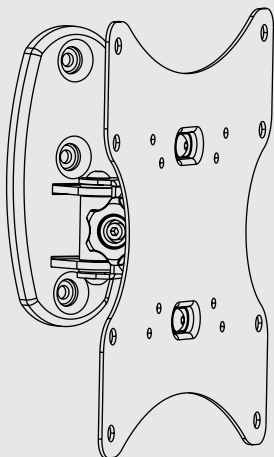
CETTE GARANTIE NE S'APPLIQUE PAS À L'USURE NORMALE OU AUX DOMMAGES RÉSULTANT D'UN ACCIDENT, D'UNE MAUVAISE UTILISATION, D'UN ABUS OU D'UNE NÉGLIGENCE. LE VENDEUR NE DONNE AUCUNE GARANTIE EXPRESSE AUTRE QUE LA GARANTIE EXPRESSÉMENT DÉCRITE DANS LE PRÉSENT DOCUMENT. SAUF DANS LA MESURE INTERDITE PAR LA LOI APPLICABLE, TOUTE GARANTIE IMPLICITE, Y COMPRIS TOUTES LES GARANTIES DE QUALITÉ MARCHANDE OU D'ADAPTATION, SONT LIMITÉES À LA PÉRIODE DE GARANTIE CI-DESSUS ET CETTE GARANTIE EXCLUT EXPRESSÉMENT TOUS DOMMAGES DIRECTS ET INDIRECTS. (Certains États ne permettent pas de limitations sur la durée d'une garantie implicite, et certains États ne permettent pas l'exclusion ou la limitation des dommages fortuits ou consécutifs, de sorte que les limitations ou exclusions susmentionnées peuvent ne pas s'appliquer à vous. Cette garantie vous donne des droits légaux spécifiques, et vous pouvez avoir d'autres droits qui varient selon la juridiction).

**AVERTISSEMENT :** L'utilisateur individuel doit prendre soin de déterminer avant l'utilisation si cet appareil est approprié, adéquat et sûr pour l'usage prévu. Puisque les utilisations individuelles sont sujettes à des variations importantes, le fabricant ne fait aucune déclaration ou garantie quant à l'aptitude ou l'adaptation de ces dispositifs pour une application spécifique.

La politique de Tripp Lite en est une d'amélioration continue. Les spécifications sont sujettes à changement sans préavis.

## Liste de vérification des composants

**IMPORTANT :** Veuillez vous assurer d'avoir reçu toutes les pièces conformément à la liste de vérification des composants avant de procéder à l'installation. Si des pièces sont manquantes ou défectueuses, visitez [www.tripplite.com/support](http://www.tripplite.com/support) pour obtenir de l'aide.



DWM1742MN (x1)



Clé hexagonale de 4 mm (x1)

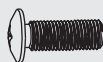
### Emballage M



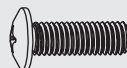
M4X14 (x4)



M5X14 (x4)



M6X14 (x4)



M8X20 (x4)



Rondelle D5 (x4)

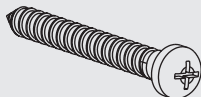


Rondelle D8 (x4)

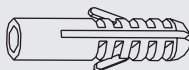


Petite entretoise  
(x8)

### Emballage W



Boulon d'ancrage  
(x3)

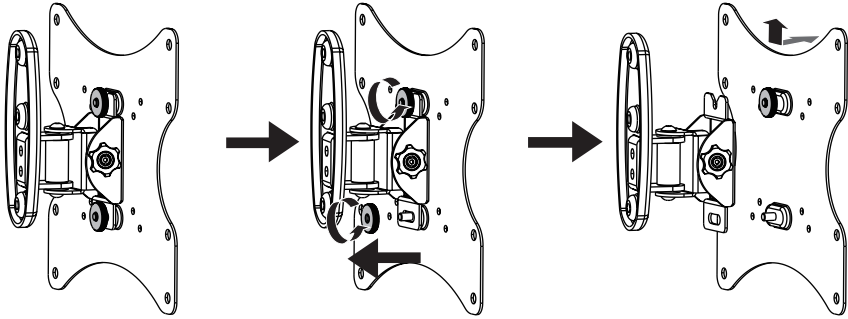


Ancrage à béton (x3)

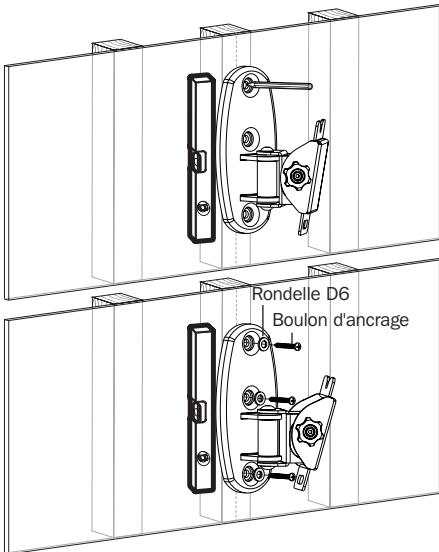
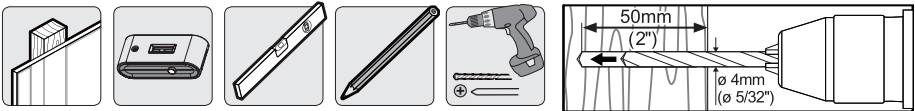


Rondelle D6 (x3)

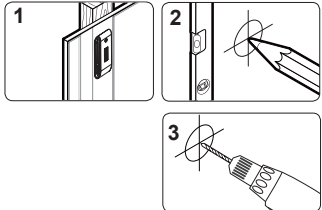
## 1. Séparer la plaque VESA du montage mural.



## 2a. Montage sur des montants muraux en bois



Trouver et marquer l'emplacement exact des trous de montage.



Percer des avant-trous.

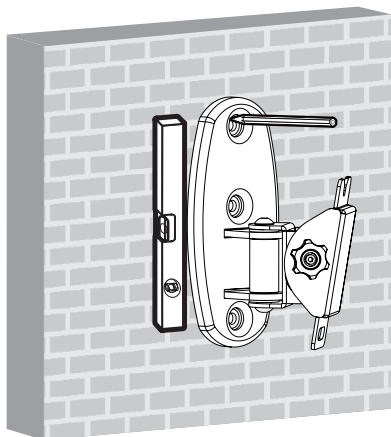
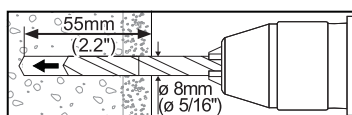
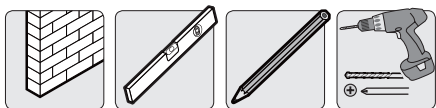


Visser la plaque murale au mur.

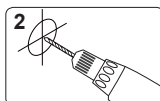
## ⚠ AVERTISSEMENT

- S'assurer que les vis de montage sont ancrées au centre des montants. Il est fortement recommandé d'utiliser un localisateur de montants.
- Les installateurs sont responsables de fournir la quincaillerie pour tout autre type de situations de montage.
- Les installateurs doivent s'assurer que la surface d'appui va supporter sans risque la charge combinée de l'équipement et de tout le matériel et composants attachés.

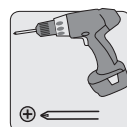
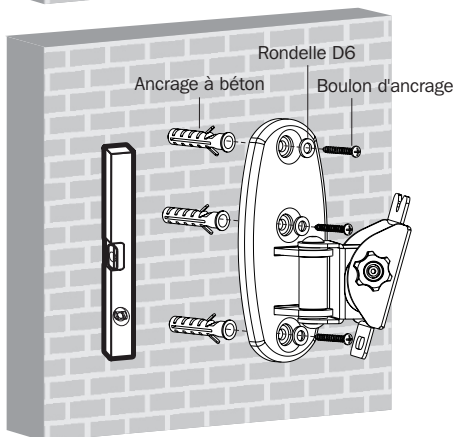
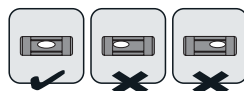
## 2b. Montage sur de la brique solide ou des blocs en béton



**Trouver et marquer l'emplacement exact des trous de montage.**



**Percer des avant-trous.**

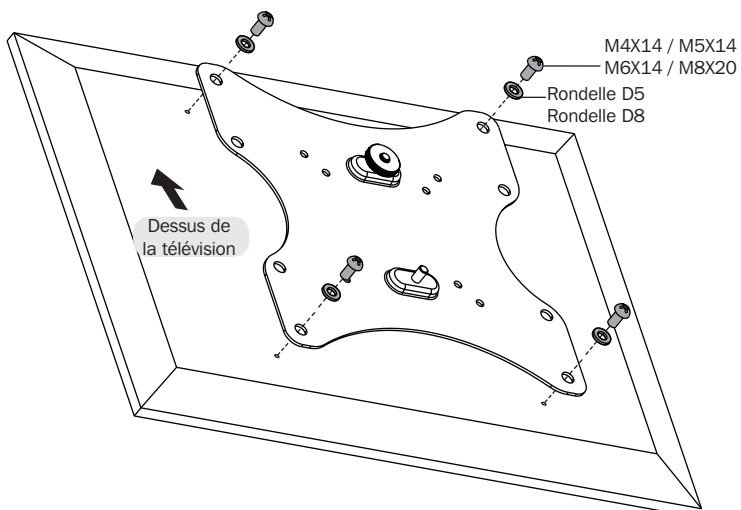
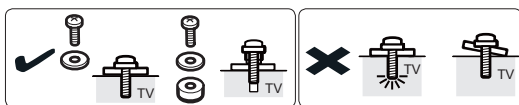


**Visser la plaque murale au mur.**

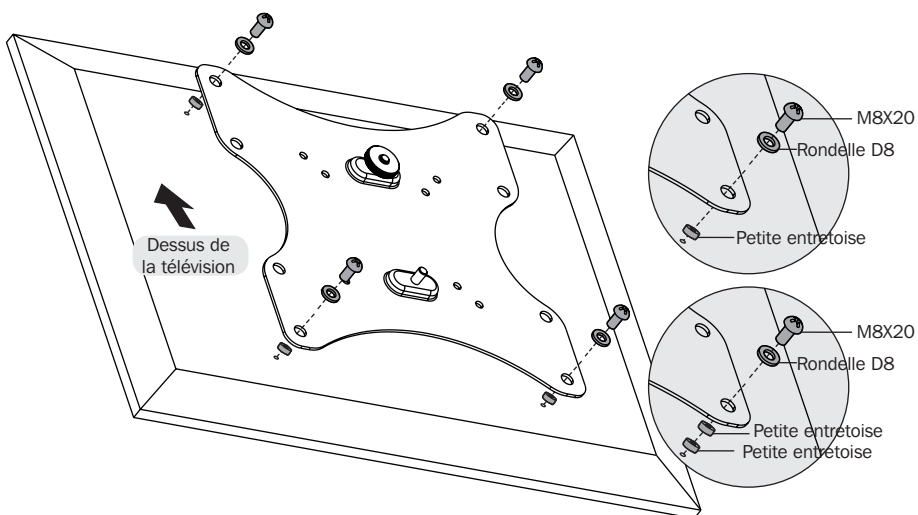
### **⚠ AVERTISSEMENT**

- Lorsque les montages muraux sont installés sur un élément de maçonnerie en béton (également appelé bloc de béton ou « bloc de béton de mâchefer »), vérifier que l'épaisseur réelle du béton est d'au moins 35 mm (1-3/8 po) afin que le béton puisse supporter les ancrages à béton. **NE PAS PERCER DANS LES JOINTS DE MORTIER!** S'assurer de monter le montage mural avec les ancrages à béton, les rondelles D6 et les boulons d'ancrage inclus dans les sections solides des blocs. Les sections solides se trouvent habituellement à 25 mm (1 po) vers le milieu du bloc à partir de chaque extrémité. Il est suggéré d'utiliser une perceuse électrique pour percer un trou plutôt qu'un marteau perforateur afin d'éviter d'endommager l'arrière du trou en présence d'un espace vide.
- Les installateurs doivent s'assurer que la surface d'appui va supporter sans risque la charge combinée de l'équipement et de tout le matériel et composants attachés.

### 3. Installer la plaque VESA.



ou

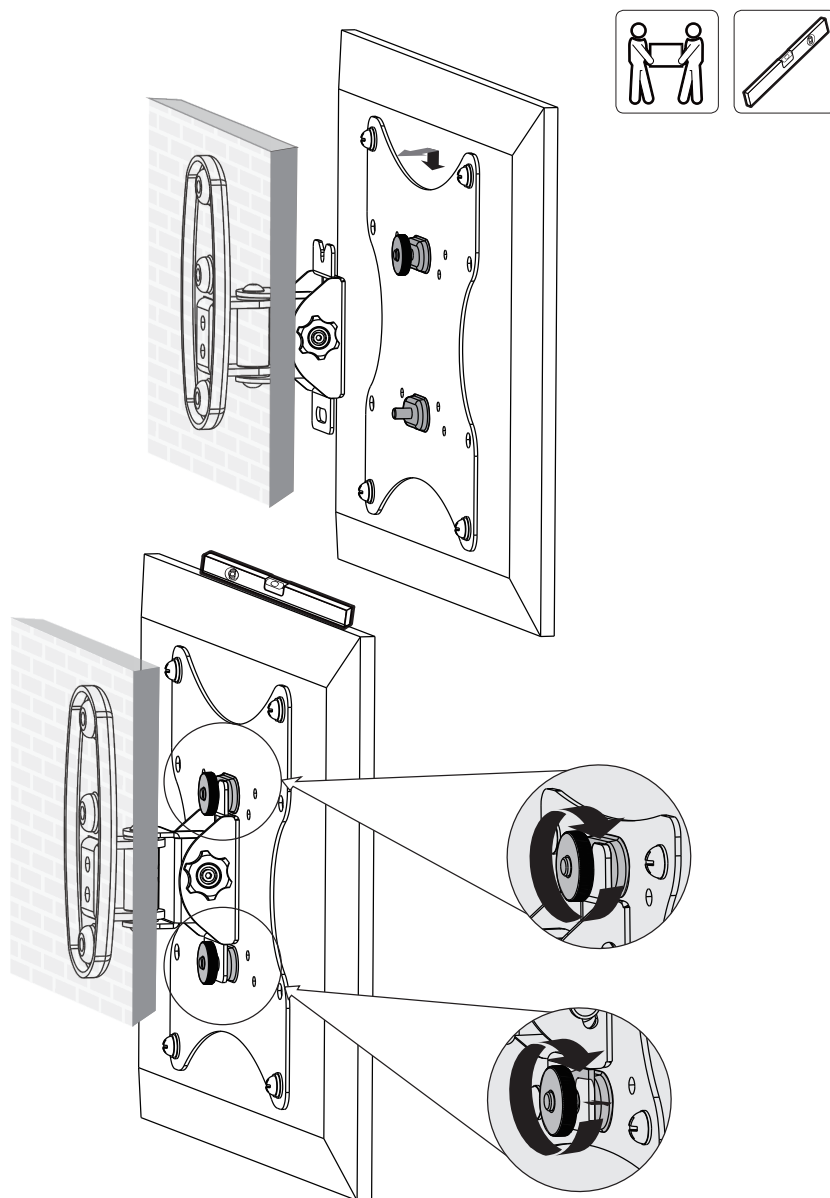


**Remarque :** Attacher fermement la plaque VESA à l'écran en utilisant les vis, les rondelles et les entretoises (au besoin).



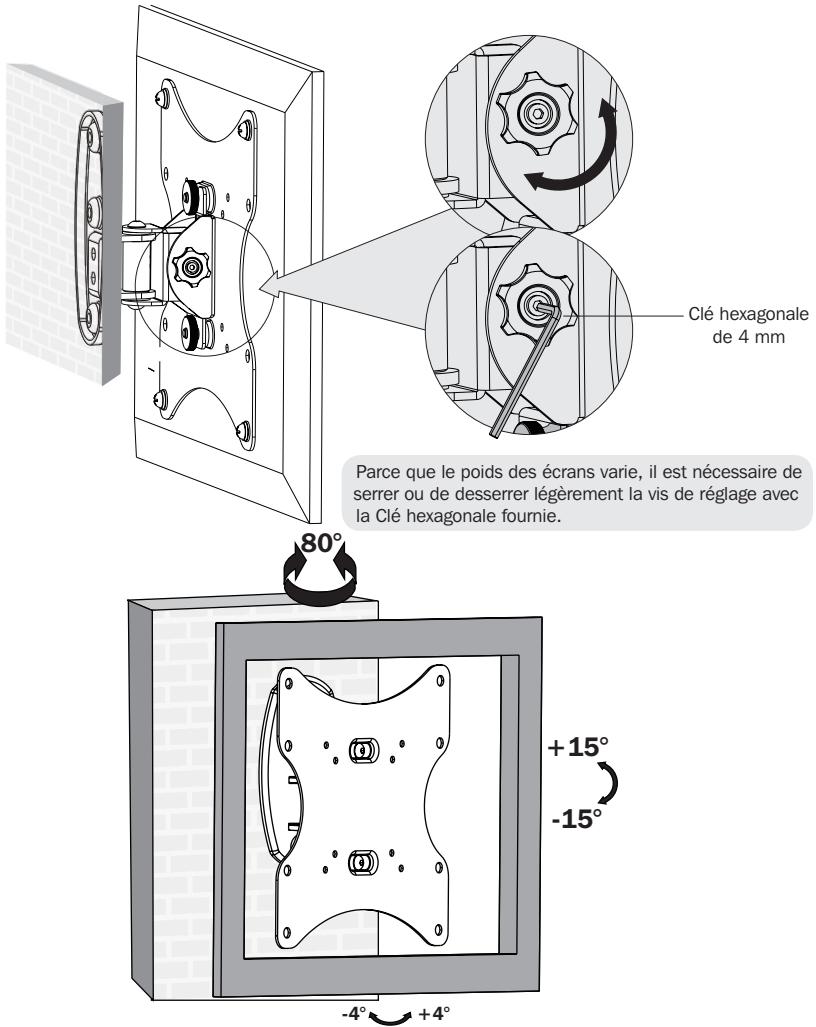
**Ne pas trop serrer les vis.**

## 4. Suspending the television on the wall plate.



- Faire appel à un assistant ou utiliser de l'équipement de levage mécanique pour soulever l'écran avec la plaque VESA. Visser la vis de serrage supérieure de la plaque VESA sur la bride supérieure du bras de la plaque murale. S'assurer que la vis inférieure de la plaque VESA s'insère dans le trou inférieur du bras de la plaque murale.
- Positionner un niveau sur les côtés horizontaux et verticaux de l'écran et ajuster au besoin.
- Rattacher la vis de serrage inférieure au montage VESA (enlevée à l'étape 1). Serrer les deux vis de serrage.

## 5. Réglage



Régler en fonction de l'emplacement et de l'angle désirés.

### Entretien

- Vérifier à intervalles réguliers que le support peut être utilisé de façon sûre et sécuritaire (au moins tous les trois mois).
- Veuillez visiter [www.tripplite.com/support](http://www.tripplite.com/support) si vous avez des questions.

# TRIPP-LITE

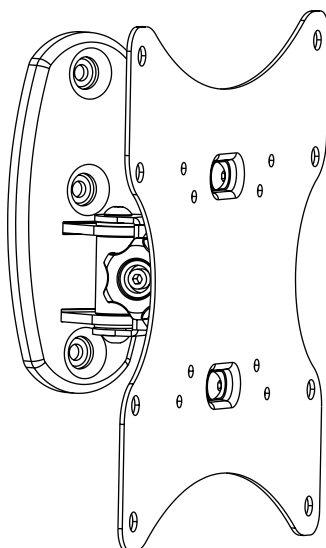


1111 W. 35th Street, Chicago, IL USA 60609 • [www.tripplite.com/support](http://www.tripplite.com/support)



# Руководство пользователя

## Кронштейн для настенного монтажа плоского экрана с полномасштабным видеоизображением МОДЕЛЬ: DWM1742MN



ВНИМАНИЕ! НЕ ПРЕВЫШАЙТЕ МАКСИМАЛЬНО ДОПУСТИМЫЙ ВЕС.  
ЭТО МОЖЕТ ПРИЧИНИТЬ СУЩЕСТВЕННЫЙ ВРЕД ЗДОРОВЬЮ ЛЮДЕЙ ИЛИ МАТЕРИАЛЬНЫЙ УЩЕРБ!



75x75/100x100  
200x100/200x200



17 - 42  
дюймов  
(43 - 107 см)



52 кг  
МАКС.

# TRIPP·LITE



Manufacturing  
Excellence.

1111 W. 35th Street, Chicago, IL 60609 USA • [www.tripplite.com/support](http://www.tripplite.com/support)

Охраняется авторским правом © 2014 Tripp Lite. Перепечатка запрещается.

**ПРИМЕЧАНИЕ.** Перед началом установки и сборки модуля внимательно изучите все разделы руководства.



## ВНИМАНИЕ

- Не начинайте установку до тех пор, пока не ознакомитесь со всеми указаниями и предупреждениями, изложенными в настоящем руководстве, и не поймете их смысл. В случае возникновения у вас каких-либо вопросов относительно любых указаний или предупреждений приглашаем вас посетить страницу [www.tripplite.com/support](http://www.tripplite.com/support).
- Этот монтажный кронштейн предназначен для установки и использования ТОЛЬКО в соответствии с указаниями, изложенными в настоящем руководстве. Неправильная установка данного модуля может привести к причинению материального ущерба или существенного вреда здоровью людей.
- Установка данного изделия должна производиться только специалистом с достаточной технической квалификацией и базовыми навыками строительства, в полной мере понимающим смысл информации, изложенной в настоящем руководстве.
- Убедитесь в том, что монтажная поверхность может с запасом выдерживать суммарную нагрузку, создаваемую оборудованием и всеми входящими в комплект деталями оснастки и другими компонентами.
- В случае монтажа с креплением к деревянным элементам стенового каркаса следует обеспечить ввертывание крепежных винтов по центру таких элементов. В этом случае рекомендуется использование детектора неоднородностей.
- Для безопасного подъема и надлежащего размещения оборудования обязательно обращайтесь за помощью или пользуйтесь механическими грузоподъемными средствами.
- Винты следует затягивать плотно, но не перетягивая их. Перетягивание может привести к повреждению крепежных деталей, что значительно ухудшит прочность крепления.
- Данное изделие предназначено для использования только в закрытых помещениях. Использование данного изделия на открытом воздухе может привести к его выходу из строя и причинению вреда здоровью людей.

## Гарантийные обязательства

### Условия 5-летней ограниченной гарантии

Продавец гарантирует отсутствие изначальных дефектов материала или изготовления в течение 5 лет с момента первой покупки данного изделия при условии его использования в соответствии со всеми применимыми к нему указаниями. В случае проявления каких-либо дефектов материала или изготовления в течение указанного периода Продавец осуществляет ремонт или замену данного изделия исключительно по своему усмотрению.

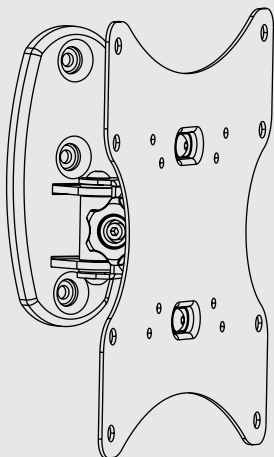
ДЕЙСТВИЕ НАСТОЯЩЕЙ ГАРАНТИИ НЕ РАСПРОСТРАНЯЕТСЯ НА СЛУЧАИ ЕСТЕСТВЕННОГО ИЗНОСА ИЛИ ПОВРЕЖДЕНИЯ В РЕЗУЛЬТАТЕ АВАРИИ, НЕНАДЛЕЖАЩЕГО ИСПОЛЬЗОВАНИЯ, НАРУШЕНИЯ ПРАВИЛ ЭКСПЛУАТАЦИИ ИЛИ ХАЛАТНОСТИ. ПРОДАВЕЦ НЕ ПРЕДОСТАВЛЯЕТ НИКАКИХ ЯВНО ВЫРАЖЕННЫХ ГАРАНТИЙ ЗА ИСКЛЮЧЕНИЕМ ПРЯМО ИЗЛОЖЕННОЙ В НАСТОЯЩЕМ ДОКУМЕНТЕ. ЗА ИСКЛЮЧЕНИЕМ СЛУЧАЕВ, ЗАПРЕЩЕННЫХ ДЕЙСТВУЮЩИМ ЗАКОНОДАТЕЛЬСТВОМ, ВСЕ ПОДРАЗУМЕВАЕМЫЕ ГАРАНТИИ, ВКЛЮЧАЯ ВСЕ ГАРАНТИИ ПРИГОДНОСТИ ДЛЯ ПРОДАЖИ ИЛИ ИСПОЛЬЗОВАНИЯ ПО НАЗНАЧЕНИЮ, ОГРАНИЧЕНЫ ПО ПРОДОЛЖИТЕЛЬНОСТИ ДЕЙСТВИЯ ВЫШЕУКАЗАННЫМ ГАРАНТИЙНЫМ СРОКОМ; КРОМЕ ТОГО, ИЗ НАСТОЯЩЕЙ ГАРАНТИИ ЯВНЫМ ОБРАЗОМ ИСКЛЮЧАЮТСЯ ВСЕ ПОБОЧНЫЕ, СЛУЧАЙНЫЕ И КОСВЕННЫЕ УБЫТКИ. (В некоторых штатах не допускается введение ограничений на продолжительность действия тех или иных подразумеваемых гарантий, а в некоторых - исключение или ограничение размера побочных или косвенных убытков. В этих случаях вышеизложенные ограничения или исключения могут на вас не распространяться. Настоящая гарантия предоставляет вам конкретные юридические права, а набор других ваших прав может быть различным в зависимости от юрисдикции).

**ВНИМАНИЕ!** До начала использования данного устройства пользователь должен убедиться в том, что оно является пригодным, соответствующим или безопасным для предполагаемого применения. В связи с большим разнообразием конкретных применений производитель не дает каких-либо заверений или гарантий относительно пригодности данных изделий для какого-либо конкретного применения или их соответствия каким-либо конкретным требованиям.

Компания Tripp Lite постоянно совершенствует свою продукцию. В связи с этим возможно изменение технических характеристик без предварительного уведомления.

## Перечень комплектации

**ВНИМАНИЕ!** Перед началом установки убедитесь в том, что вами получены все детали согласно перечню комплектации. В случае отсутствия или повреждения каких-либо деталей обратитесь за помощью на страницу [www.triplite.com/support](http://www.triplite.com/support).



DWM1742MN (1 шт.)



Шестигранный ключ 4 мм (1 шт.)

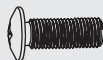
### Упаковочный комплект M



M4X14 (4 шт.)



M5X14 (4 шт.)



M6X14 (4 шт.)



M8X20 (4 шт.)



Шайба D5 (4 шт.)

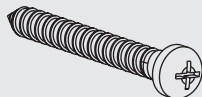


Шайба D8 (4 шт.)

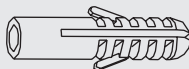


Малая проставка (8 шт.)

### Упаковочный комплект W



Анкерный болт (3 шт.)

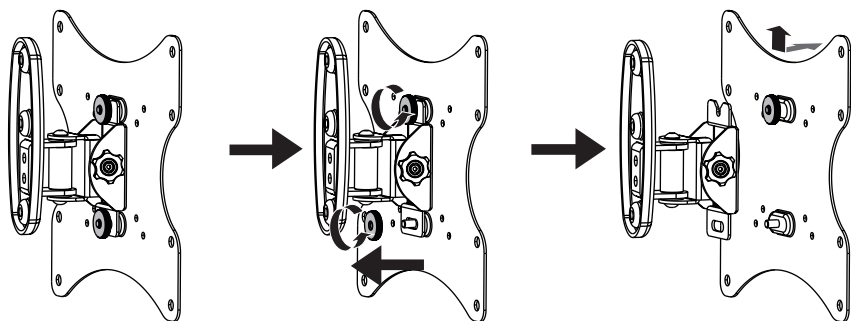


Анкер для бетона (2 шт.)

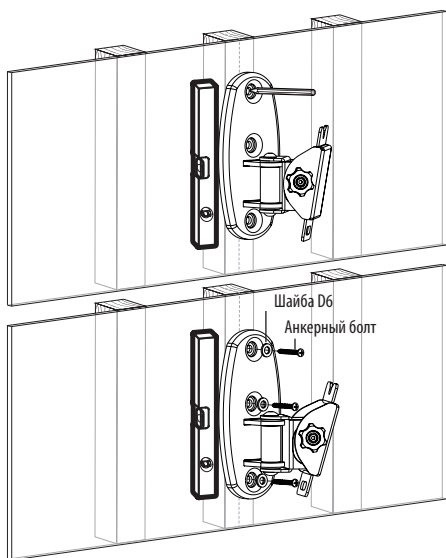
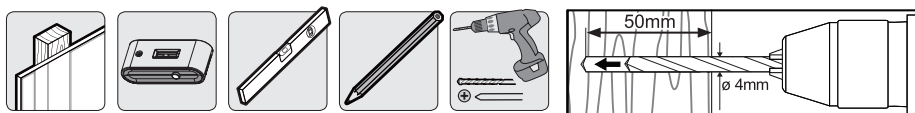


Шайба D6 (3 шт.)

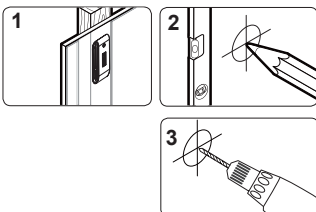
## 1. Отделите пластину VESA от настенного кронштейна



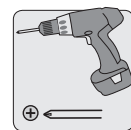
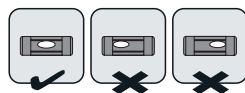
## 2а. Крепление к стене с деревянным каркасом



Определите и разметьте точное местоположение монтажных отверстий



Высверлите направляющие отверстия



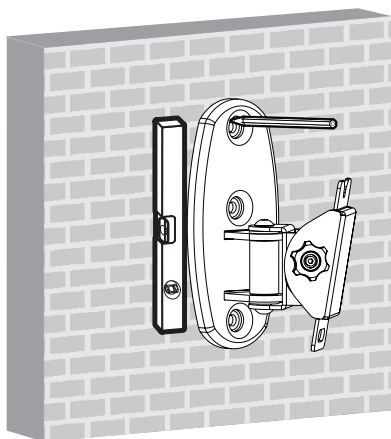
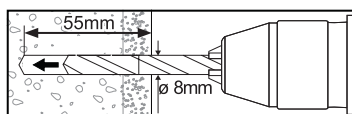
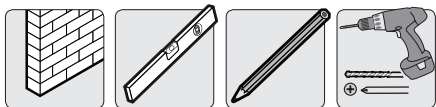
Привинтите пластину к стене



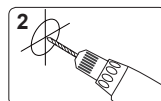
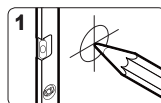
## ВНИМАНИЕ

- Необходимо обеспечить ввертывание крепежных винтов по центру элементов каркаса. С этой целью настоятельно рекомендуется использование детектора неоднородностей.
- Ответственность за обеспечение подходящей крепежной оснастки для других способов монтажа возлагается на установщика.
- Установщик обязан убедиться в том, что опорная поверхность с запасом выдержит суммарную нагрузку, создаваемую оборудованием и всеми входящими в комплект деталями оснастки и другими компонентами.

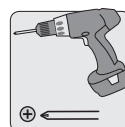
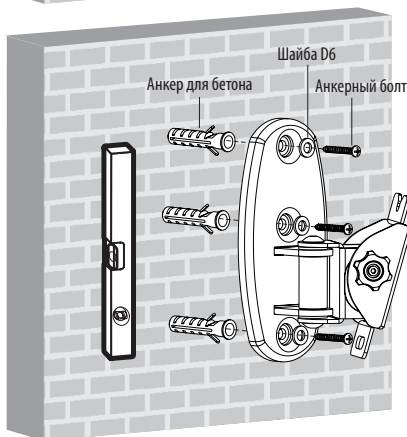
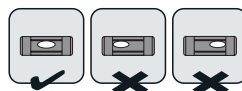
## 2b. Крепление к сплошному кирпичу или бетонному блоку



Определите и разметьте  
точное местоположение  
монтажных отверстий



Высверлите  
направляющие  
отверстия



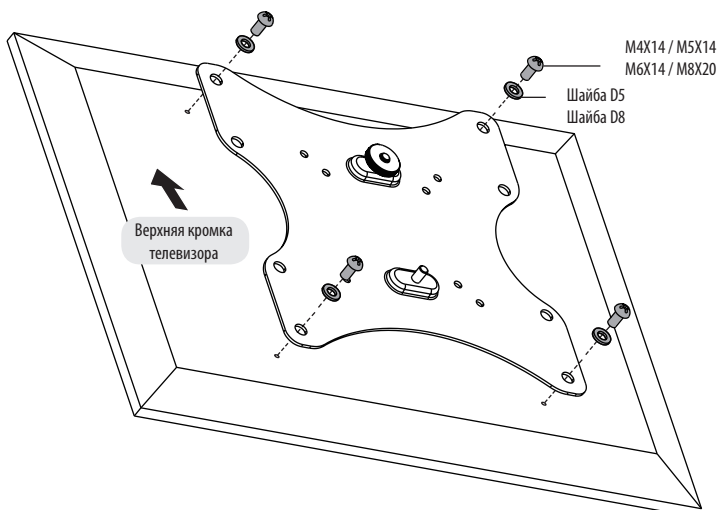
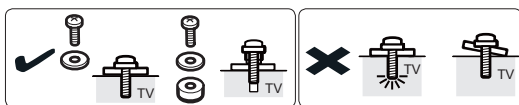
Привинтите  
пластину к  
стене



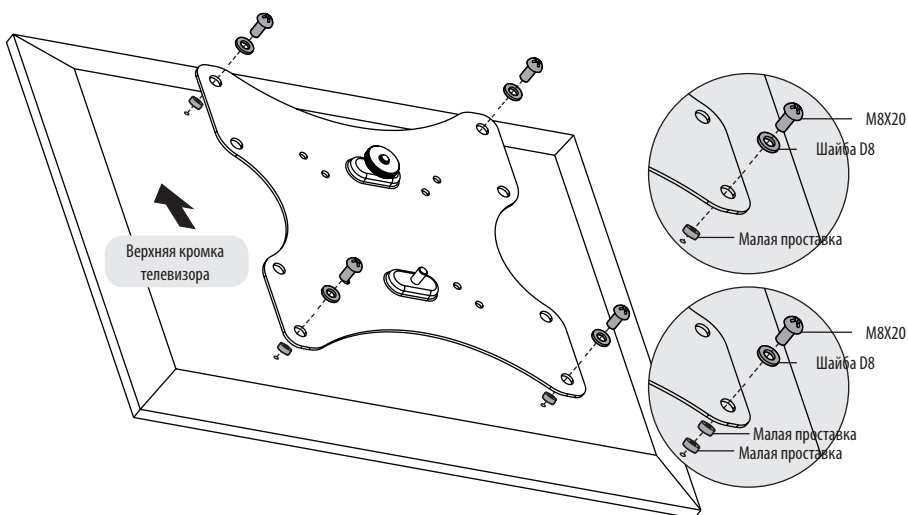
### ВНИМАНИЕ

- При монтаже настенных кронштейнов на бетонный строительный блок (известный также как БСБ или “шлакобетонный блок”) убедитесь в том, что фактическая толщина бетона составляет не менее 35 мм с целью обеспечения надлежащей фиксации анкеров для бетона. Не высверливайте отверстия в швах, заполненных строительным раствором! Кронштейн для настенного монтажа обязательно следует монтировать с помощью поставляемых в комплекте с ним анкеров для бетона, шайб D6 и анкерных болтов в сплошных частях блоков. Сплошные части обычно находятся на расстоянии 25 мм от любого из краев блока к его центру. Во избежание разрушения задней стенки отверстия при попадании сверла в полую часть, для высверливания отверстия рекомендуется использовать электрическую дрель на малой скорости вращения вместо перфоратора.
- Установщик обязан убедиться в том, что опорная поверхность с запасом выдержит суммарную нагрузку, создаваемую оборудованием и всеми входящими в комплект деталями оснастки и другими компонентами.

### 3. Установите на место пластину VESA



либо

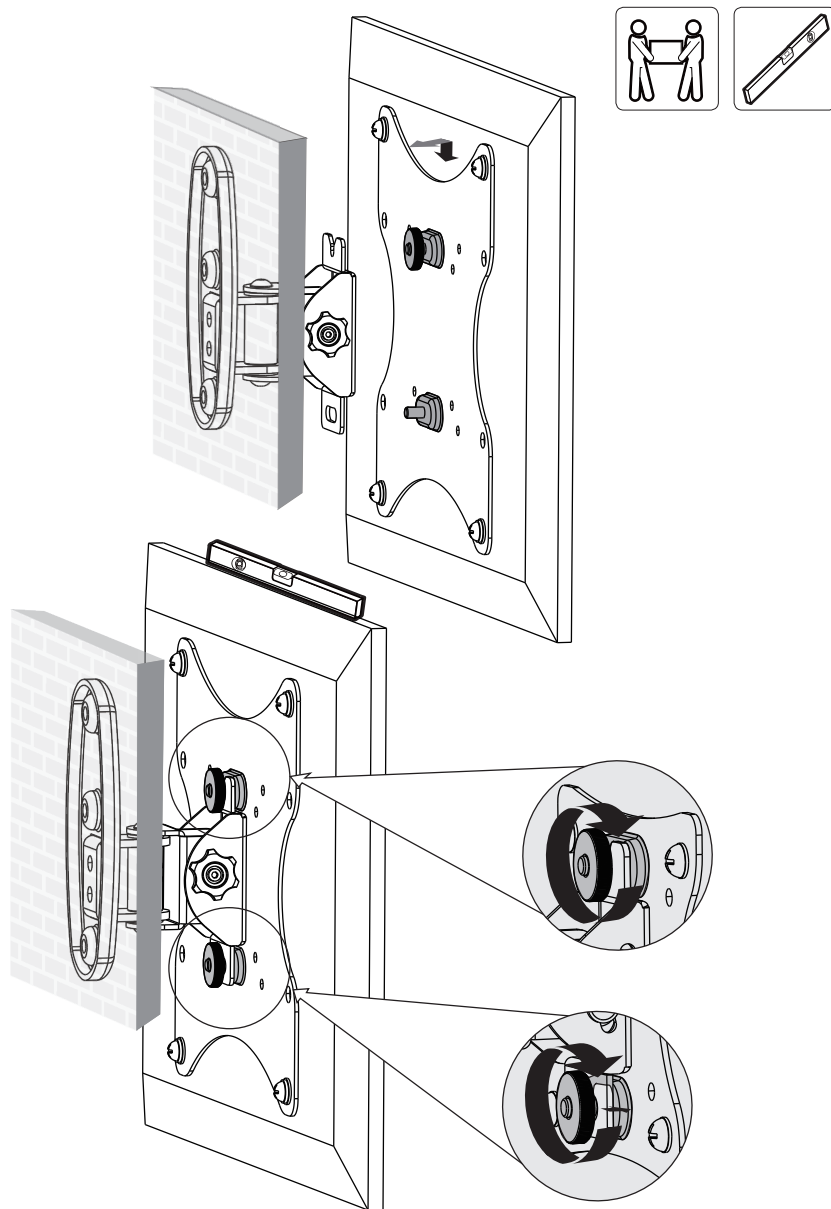


**Примечание.** Плотно прикрепите пластину VESA к дисплею с использованием соответствующих винтов, шайб и распорок (при необходимости).



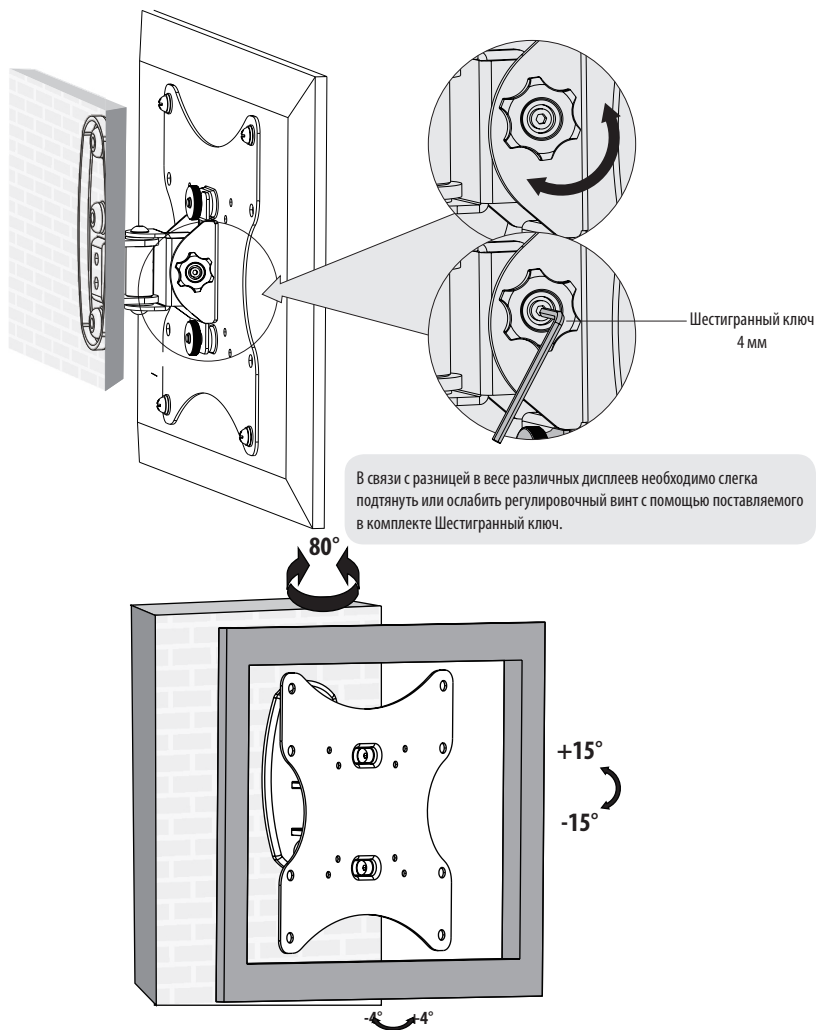
Не перетягивайте винты.

#### 4. Повесьте телевизор на пластину для крепления к стене



- Обратившись за помощью или воспользовавшись механическим подъемным оборудованием, поднимите дисплей с прикрепленной к нему пластиной VESA. Вставьте верхний винт с накатанной головкой для крепления пластины VESA через верхний фланец кронштейна пластины для настенного монтажа. Убедитесь в том, что нижний винт для крепления пластины VESA свободно входит в нижнее отверстие пластины для настенного монтажа.
- Приложите уровень к горизонтальным и вертикальным сторонам дисплея и скорректируйте его положение в случае необходимости.
- Вверните нижний винт с накатанной головкой (вывернутый на шаге 1) обратно в кронштейн VESA. Затяните оба винта с накатанной головкой.

## 5. Регулировка



Отрегулируйте положение или угол наклона.

### Техническое обслуживание

- Регулярно (не реже, чем раз в три месяца) проверяйте надежность крепления кронштейна и безопасность его использования.
- В случае возникновения каких-либо вопросов приглашаем вас посетить страницу [www.tripplite.com/support](http://www.tripplite.com/support).

# TRIPP-LITE

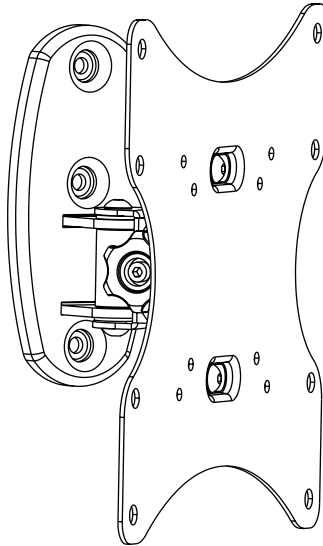


1111 W. 35th Street, Chicago, IL 60609 USA • [www.tripplite.com/support](http://www.tripplite.com/support)



# Benutzerhandbuch

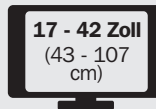
## Vollbewegliche Flachbildschirm-Wandbefestigung MODELL: DWM1742MN



ACHTUNG: DAS ANGELEGENE MAXIMALGEWICHT DARF NICHT ÜBERSCHRITTEN WERDEN.  
ES KÖNNEN SCHWERE KÖRPERVERLETZUNGEN ODER ERHEBLICHE SACHSCHÄDEN EINTRETEN!



75 x 75/100 x 100  
200 x 100/200 x 200



17 - 42 Zoll  
(43 - 107  
cm)



52 kg  
MAX

# TRIPP·LITE



90  
YEARS  
Manufacturing  
Excellence.

1111 W. 35th Street, Chicago, IL 60609 USA • [www.triplite.com/support](http://www.triplite.com/support)

Copyright © 2014 Tripp Lite. Alle Rechte vorbehalten.

**HINWEIS:** Lesen Sie das gesamte Handbuch, bevor Sie mit der Installation und Montage beginnen.

## **WARNUNG**

- Beginnen Sie mit der Installation erst, nachdem Sie die Anweisungen und Warnungen in diesem Handbuch gelesen und verstanden haben. Falls Sie Fragen bezüglich der Anweisungen oder Warnungen haben, besuchen Sie [www.triplite.com/support](http://www.triplite.com/support).
- Die Halterung sollte nur wie in diesem Handbuch angegeben installiert und verwendet werden. Die unsachgemäße Installation dieses Produkts kann zu Sachschäden oder schweren Verletzungen führen.
- Dieses Produkt darf nur von einer Person mit guten Montagefähigkeiten und Grunderfahrung im Bauwesen montiert werden, die alle Anweisungen in der vorliegenden Montageanleitung vollständig verstanden hat.
- Stellen Sie sicher, dass die verwendete Montagefläche das Gewicht des Geräts sowie des zugehörigen Materials und sämtlicher zugehöriger Komponenten sicher tragen kann.
- Stellen Sie bei der Montage an Holzwandbalken sicher, dass die Befestigungsschrauben in der Mitte der Balken verankert sind. Wir empfehlen die Verwendung eines Balkensuchers.
- Verwenden Sie eine mechanische Hebevorrichtung, um das Gerät sicher anzuheben und zu positionieren.
- Die Schrauben fest anziehen, ohne sie zu überdrehen. Durch zu festes Anziehen können die Schrauben beschädigt werden, wodurch die Haltekraft stark reduziert wird.
- Dieses Produkt ist nur zur Verwendung in geschlossenen Räumen bestimmt. Die Verwendung des Produkts im Freien kann zu Fehlfunktionen und Verletzungen führen.

## **Garantie**

### **5-Jahres-Garantie**

Der Verkäufer garantiert für einen Zeitraum von fünf Jahren ab Kaufdatum, dass das Produkt weder Material- noch Herstellungsfehler aufweist, wenn es gemäß aller zutreffenden Anweisungen verwendet wird. Wenn das Produkt in diesem Zeitraum Material- oder Herstellungsfehler aufweist, kann der Verkäufer diese Fehler nach eigenem Ermessen beheben oder das Produkt ersetzen.

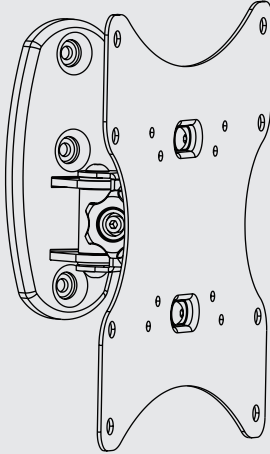
DIE NORMALE ABNUTZUNG ODER BESCHÄDIGUNGEN AUFGRUND VON UNFÄLLEN, MISSBRAUCH ODER UNTERLASSUNG WERDEN VON DIESER GARANTIE NICHT GEDECKT. AUSSER DEN NACHSTEHEND AUSDRÜCKLICH DARGELEGTEN GARANTIEBEDINGUNGEN ÜBERNIMMT DER VERKÄUFER KEINERLEI GARANTIE. AUSSER WENN VON DEN GÜLTIGEN GESETZEN UNTERSAGT, SIND ALLE IMPLIZIERTEN GARANTIEEN, EINSCHLIESSLICH ALLE GARANTIEEN FÜR DIE GEBRAUCHSTAUGLICHKEIT ODER EIGNUNG AUF DIE OBEN FESTGELEGTE GARANTIEDAUER BESCHRÄNKT. DIESE GARANTIE SCHLIESST AUSDRÜCKLICH ALLE FOLGESCHÄDEN UND BEILÄUFIG ENTSTANDENEN SCHÄDEN AUS. (Da einige Länder den Ausschluss oder die Beschränkung von Folgeschäden oder beiläufig entstandenen Schäden sowie den Ausschluss von implizierten Garantien oder die zeitliche Beschränkung einer implizierten Garantie untersagen, sind die oben genannten Beschränkungen für Sie möglicherweise nicht zutreffend. Diese Garantie gibt Ihnen bestimmte Rechte. Sie haben jedoch möglicherweise andere Rechte, die abhängig von der Gerichtsbarkeit variieren können.)

**WARNUNG:** Der Benutzer muss vor der Verwendung überprüfen, ob das Gerät für den beabsichtigten Zweck geeignet und angemessen ist und ob der Einsatz sicher ist. Da die Anwendungen variieren können, übernimmt der Hersteller keine Garantie bezüglich der Eignung dieser Geräte für einen bestimmten Verwendungszweck.

Tripp Lite hat den Grundsatz, sich kontinuierlich zu verbessern. Spezifikationen können ohne Ankündigung geändert werden.

## Komponentenliste

**WICHTIG:** Überprüfen Sie, ob Sie alle in der Komponentenliste aufgeführten Teile erhalten haben, bevor Sie mit der Installation beginnen. Wenn Teile beschädigt oder nicht vorhanden sind, besuchen Sie [www.tripplite.com/support](http://www.tripplite.com/support).



DWM1742MN (x1)



4 mm Inbusschlüssel (x1)

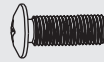
### Paket M



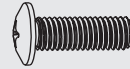
M4X14 (x4)



M5X14 (x4)



M6X14 (x4)



M8X20 (x4)



D5 Beilagscheibe  
(x4)

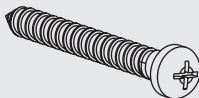


D8 Beilagscheibe  
(x4)

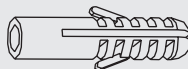


Kleiner Abstandhalter  
(x8)

### Paket W



Ankerbolzen (x3)

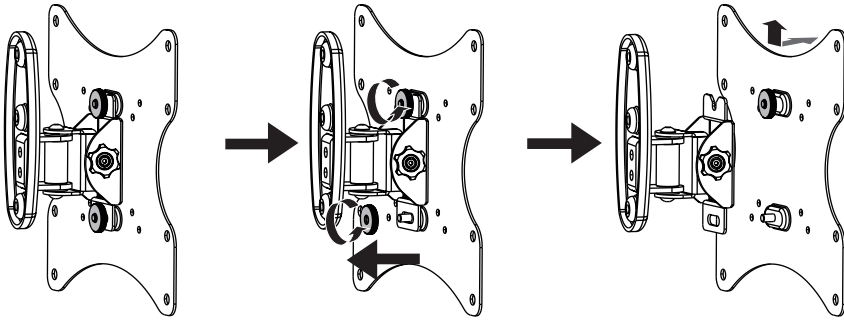


Betonanker (x3)

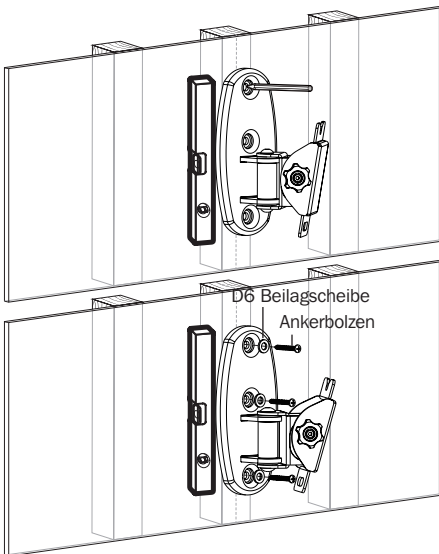
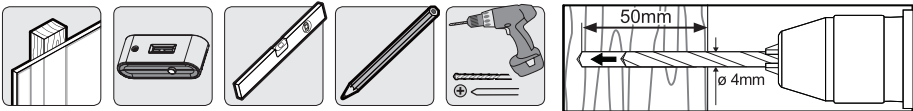


D6 Beilagscheibe (x3)

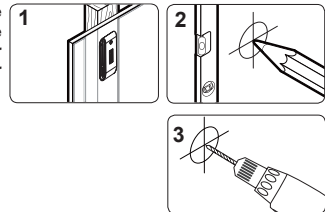
## 1. Abnehmen der VESA-Platte von der Wandbefestigung



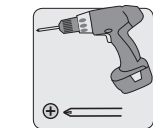
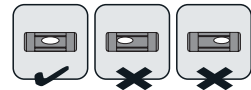
## 2a. Befestigen am Holzwandbalken



Markieren Sie die genaue Position der Befestigungslöcher



Bohren Sie die Führungslöcher

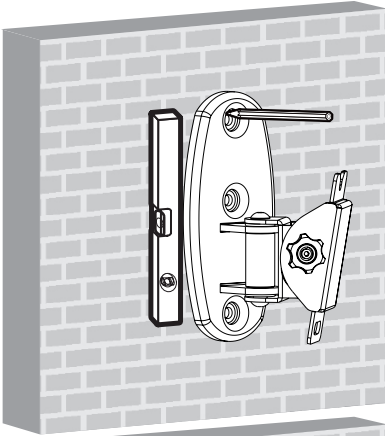
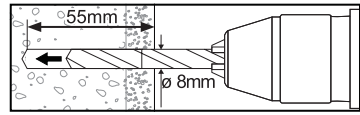
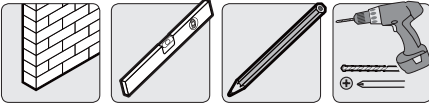


Schrauben Sie die Wandplatte an die Wand

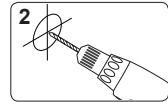
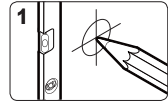
## ⚠️ WARNUNG

- Stellen Sie sicher, dass die Befestigungsschrauben in der Mitte der Balken verankert sind. Wir empfehlen die Verwendung eines Balkensuchers.
- Für andere Befestigungsarten muss das Material vom Monteur bereitgestellt werden.
- Der Monteur muss sicherstellen, dass die verwendete Montagefläche das Gesamtgewicht des Geräts sowie das zugehörige Material und die zugehörigen Komponenten tragen kann.

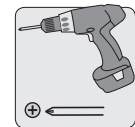
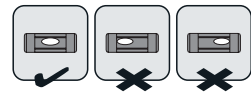
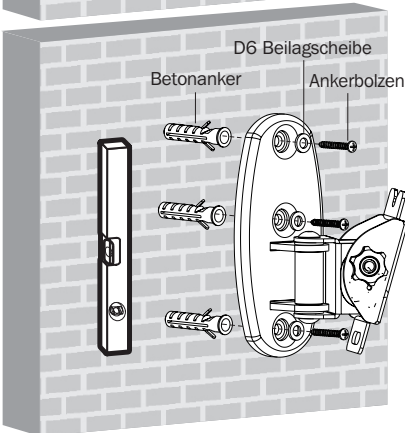
## 2b. Montage an Backstein oder Beton



Markieren Sie die genaue Position der Befestigungslöcher



Bohren Sie die Führungslöcher

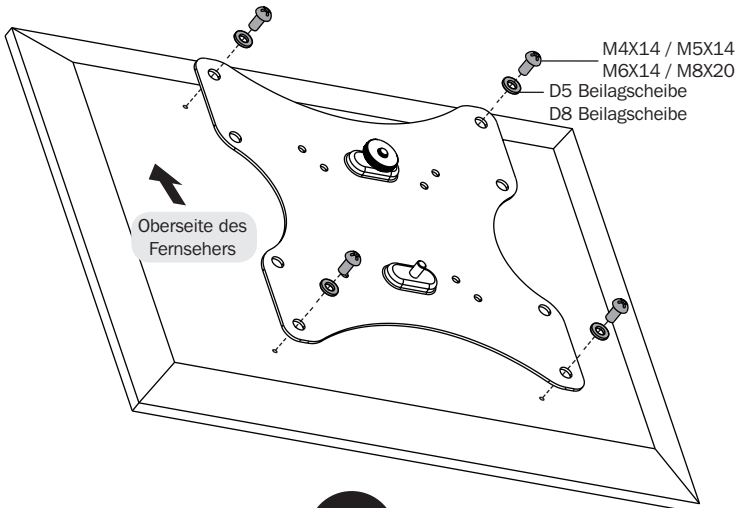
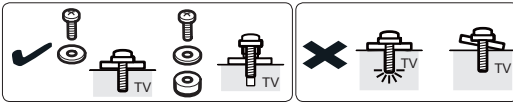


Schrauben Sie die Wandplatte an die Wand

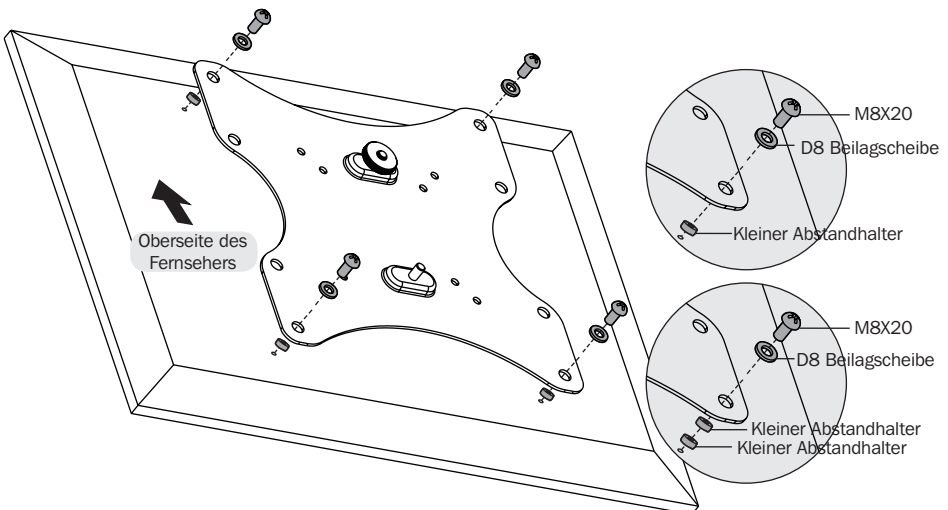
### ⚠️ WARNUNG

- Bei der Montage von Wandbefestigungen an Wänden aus Betonsteinen (auch Porenbetonsteine oder Betonschalsteine genannt) zuerst überprüfen, dass die tatsächliche Betondicke mindestens 35 mm (1 3/8 Zoll) beträgt, damit die Betonanker sicher gehalten werden. Keine Bohrlöcher in die Mörtelfugen bohren! Vergewissern Sie sich, dass Sie die Wandbefestigung mit den mitgelieferten Betonankern, D6-Beilagscheiben und Ankerbolzen an einem starken Abschnitt des Betonsteines montieren. Ein solcher starker Abschnitt befindet sich normalerweise etwa 25 mm (1 Zoll) von einem der Enden entfernt zur Mitte des Betonsteines hin. Anstelle einer Schlagbohrmaschine wird zum Bohren des Bohrloches eine elektrische Bohrmaschine mit geringer Drehzahl empfohlen, um ein Ausbrechen des Werkstoffs am Bohrlochausgang zu verhindern, wo der Hohlraum beginnt.
- Der Monteur muss sicherstellen, dass die verwendete Montagefläche das Gesamtgewicht des Geräts einschließlich des zugehörigen Materials und aller angebrachten Komponenten tragen kann.

### 3. Installieren der VESA-Platte



oder

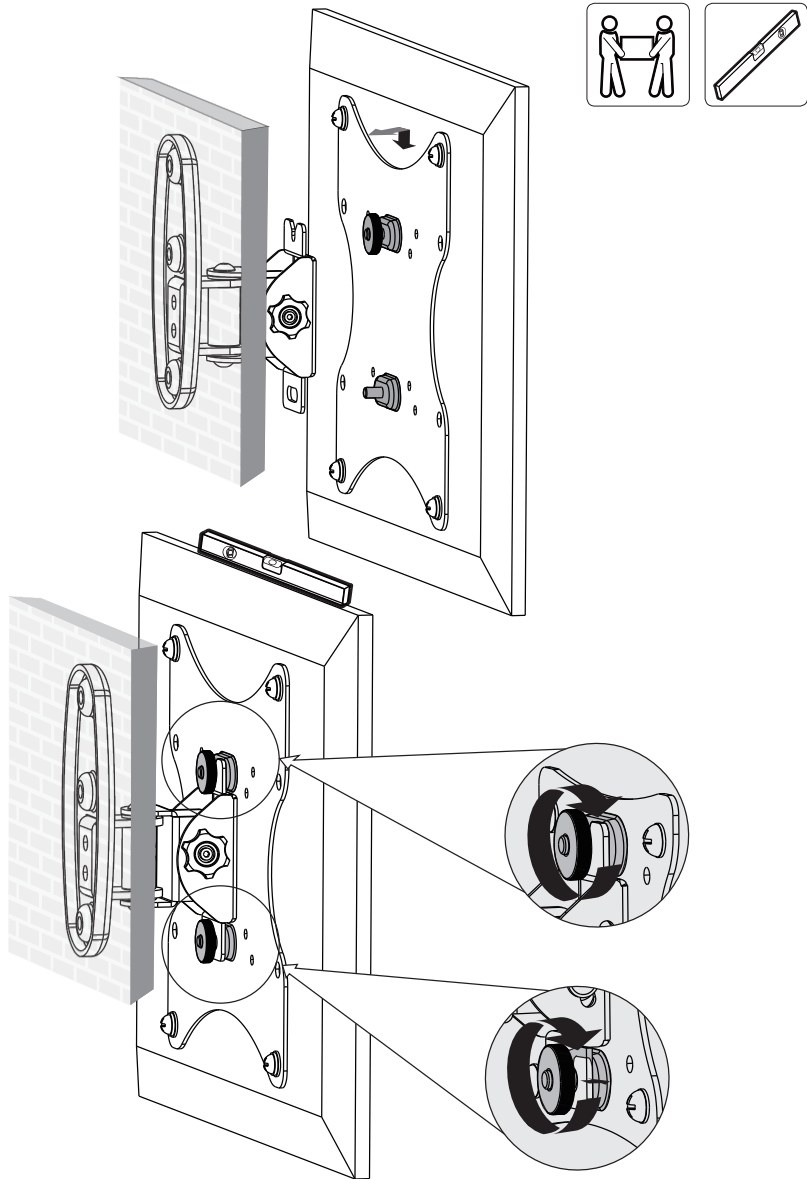


**Hinweis:** Die VESA-Platte unter Verwendung der geeigneten Schrauben, Beilagscheiben und Abstandhalter (falls erforderlich) fest am Bildschirm anschrauben.



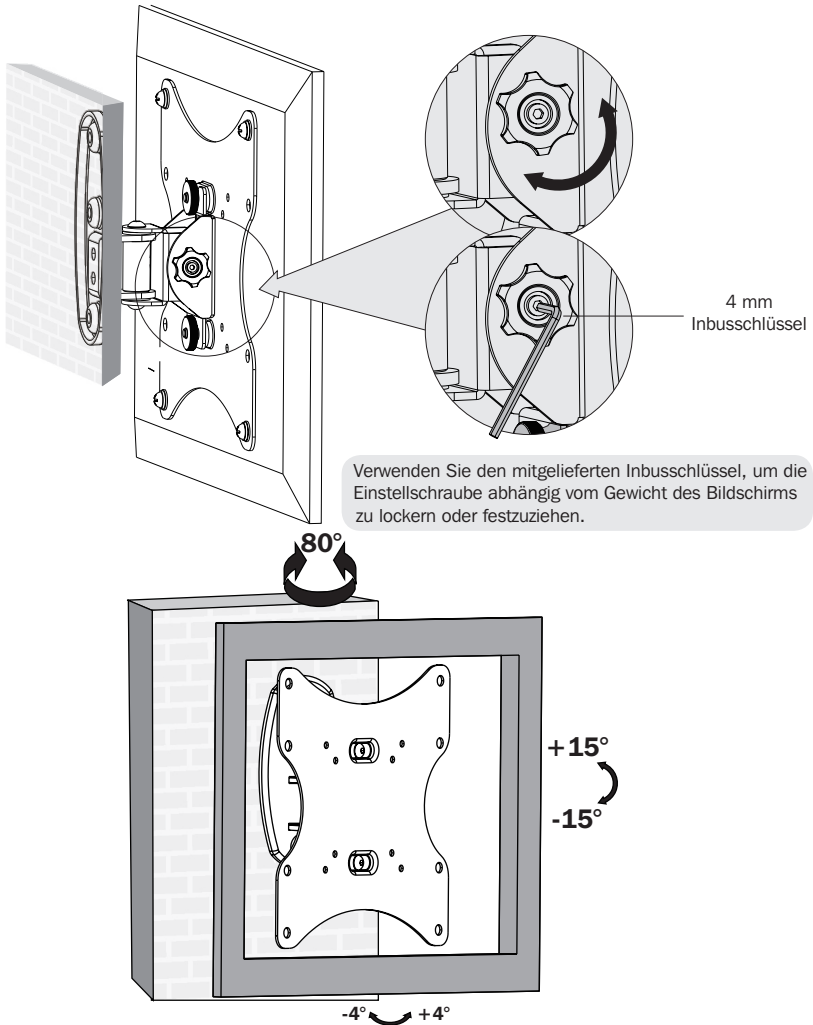
**Die Schrauben nicht überdrehen.**

## 4. Aufhängen des Fernsehers an die Wandplatte



- Den Bildschirm mit der daran befestigten VESA-Platte mit Hilfe eines Assistenten oder einer mechanischen Hubeinrichtung anheben. Die obere Fingerschraube der VESA-Platte in den oberen Flansch des Wandplattenarms einsetzen. Vergewissern Sie sich, dass die untere Schraube der VESA-Platte ins Innere der unteren Öffnung am Wandplattenarm passt.
- An die horizontalen und vertikalen Kanten des Bildschirms eine Wasserwaage anlegen und die Bildschirmstellung je nach Bedarf justieren.
- Die untere Fingerschraube wieder an die VESA-Platte anschrauben (diese wurde im Schritt 1 entfernt). Beide Fingerschrauben fest ziehen.

## 5. Ausrichtung



Passen Sie die Position oder Neigung an.

### Wartung

- Stellen Sie in regelmäßigen Abständen (mindestens alle drei Monate) sicher, dass die Klammer sicher angebracht ist.
- Falls Sie Fragen haben, besuchen Sie [www.tripplite.com/support](http://www.tripplite.com/support).

# TRIPP-LITE



1111 W. 35th Street, Chicago, IL 60609 USA • [www.tripplite.com/support](http://www.tripplite.com/support)

14-04-281 - 93-3331\_RevB