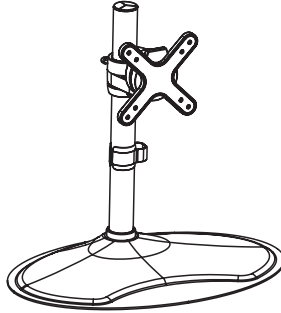


# Owner's Manual

## Single Flat Screen Desk Stand

MODEL: DDR1032SE



Español 11 • Français 21 • Русский 31 • Deutsch 41



### WARNING

• Always use an assistant or mechanical lifting equipment to safely lift and position equipment.



75x75  
100x100



### PROTECT YOUR INVESTMENT!

Register your product for quicker service  
and ultimate peace of mind.

You could also win an ISOBAR6ULTRA  
surge protector—a \$50 value!

[www.tripplite.com/warranty](http://www.tripplite.com/warranty)

# TRIPP·LITE



1111 W. 35th Street, Chicago, IL 60609 USA • [www.tripplite.com/support](http://www.tripplite.com/support)

Copyright © 2015 Tripp Lite. All rights reserved.

**NOTE:** Read the entire instruction manual before you start installation and assembly.



## **WARNING**

- Please read the entire instruction manual before you start installation and assembly. If you have questions about any of the instructions or warnings, please contact Tripp Lite.
- This desk stand is designed to be installed and used only as specified in this manual. Improper installation of this product may cause damage or serious injury.
- Be sure the supporting surface will safely support the combined weight of the equipment and all attached hardware and components.
- Always use an assistant or mechanical lifting equipment to safely lift and position the equipment.
- Tighten screws firmly, but do not over-tighten. Over-tightening can cause damage to the items and reduce their holding power.
- This product is intended for indoor use only. Using this product outdoors could lead to product failure and personal injury.

## **Warranty & Product Registration**

### **5-Year Limited Warranty**

Seller warrants this product, if used in accordance with all applicable instructions, to be free from original defects in material and workmanship for a period of 5 years from the date of initial purchase. If the product should prove defective in material or workmanship within that period, Seller will repair or replace the product, in its sole discretion.

THIS WARRANTY DOES NOT APPLY TO NORMAL WEAR OR TO DAMAGE RESULTING FROM ACCIDENT, MISUSE, ABUSE OR NEGLIGENCE. SELLER MAKES NO EXPRESS WARRANTIES OTHER THAN THE WARRANTY EXPRESSLY SET FORTH HEREIN. EXCEPT TO THE EXTENT PROHIBITED BY APPLICABLE LAW, ALL IMPLIED WARRANTIES, INCLUDING ALL WARRANTIES OF MERCHANTABILITY OR FITNESS, ARE LIMITED IN DURATION TO THE WARRANTY PERIOD SET FORTH ABOVE; AND THIS WARRANTY EXPRESSLY EXCLUDES ALL INCIDENTAL AND CONSEQUENTIAL DAMAGES. (Some states do not allow limitations on how long an implied warranty lasts, and some states do not allow the exclusion or limitation of incidental or consequential damages, so the above limitations or exclusions may not apply to you. This warranty gives you specific legal rights, and you may have other rights which vary from jurisdiction to jurisdiction).

**WARNING:** The individual user should take care to determine prior to use whether this device is suitable, adequate or safe for the use intended. Since individual applications are subject to great variation, the manufacturer makes no representation or warranty as to the suitability or fitness of these devices for any specific application.

### **PRODUCT REGISTRATION**

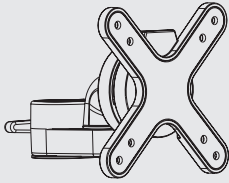
Visit [www.tripplite.com/warranty](http://www.tripplite.com/warranty) today to register your new Tripp Lite product. You'll be automatically entered into a drawing for a chance to win a FREE Tripp Lite product!\*

\* No purchase necessary. Void where prohibited. Some restrictions apply. See website for details.

Tripp Lite has a policy of continuous improvement. Specifications are subject to change without notice.

## Parts List

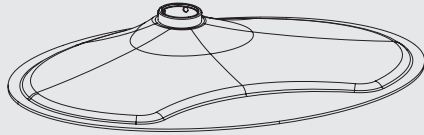
**IMPORTANT:** Before installation, be sure you have received all the parts listed below. If any parts are missing or faulty, contact Tripp Lite for replacements.



Adapter Bracket Assembly (x1)



Pole (x1)



Base (x1)

### Package M



M4X14 (x4)



M5X14 (x4)



D5 Washer (x4)

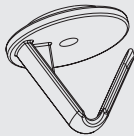
### Package P



3 mm Hex Key (x1)



4 mm Hex Key (x1)

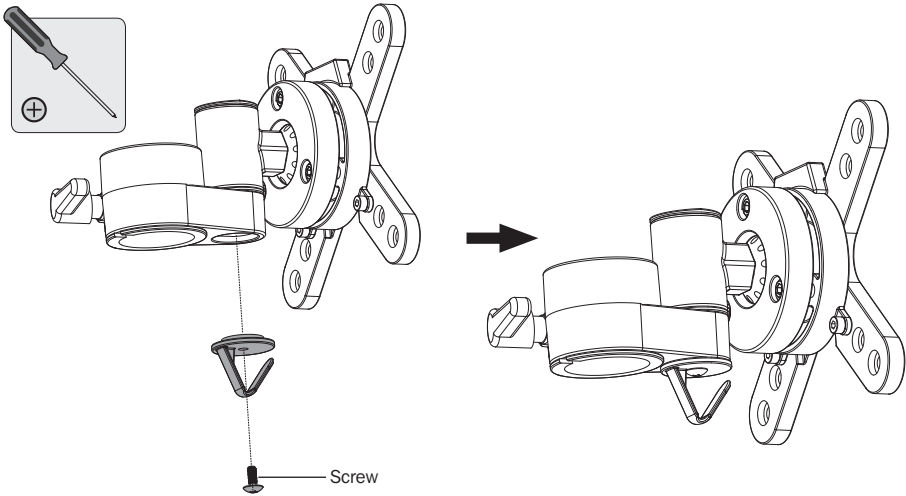


Cable Clip (x1)

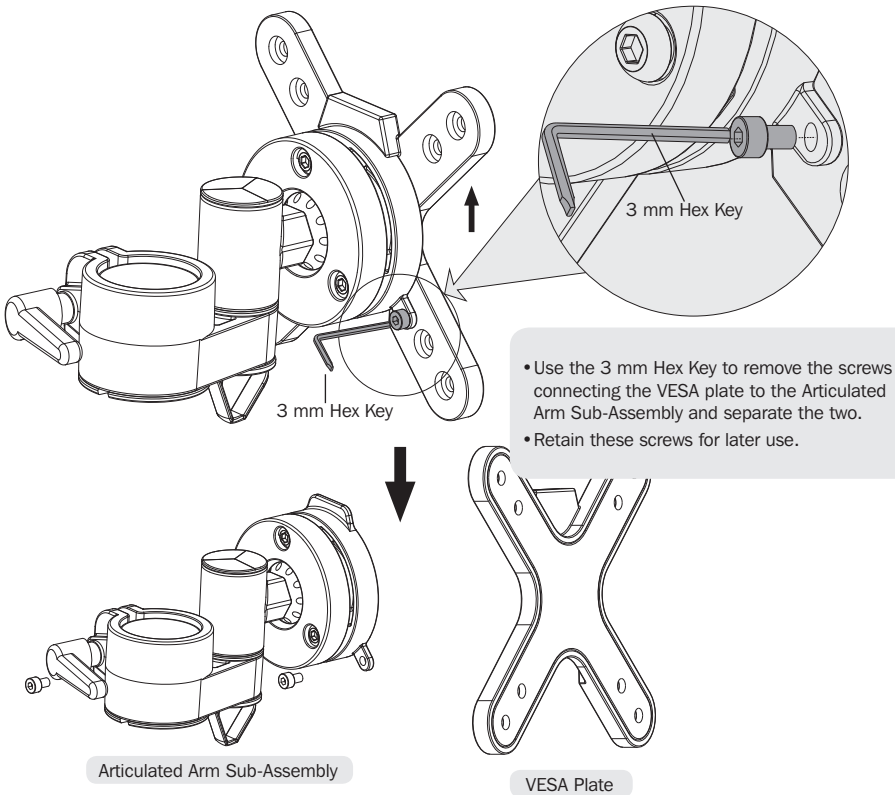


Screw (x1)

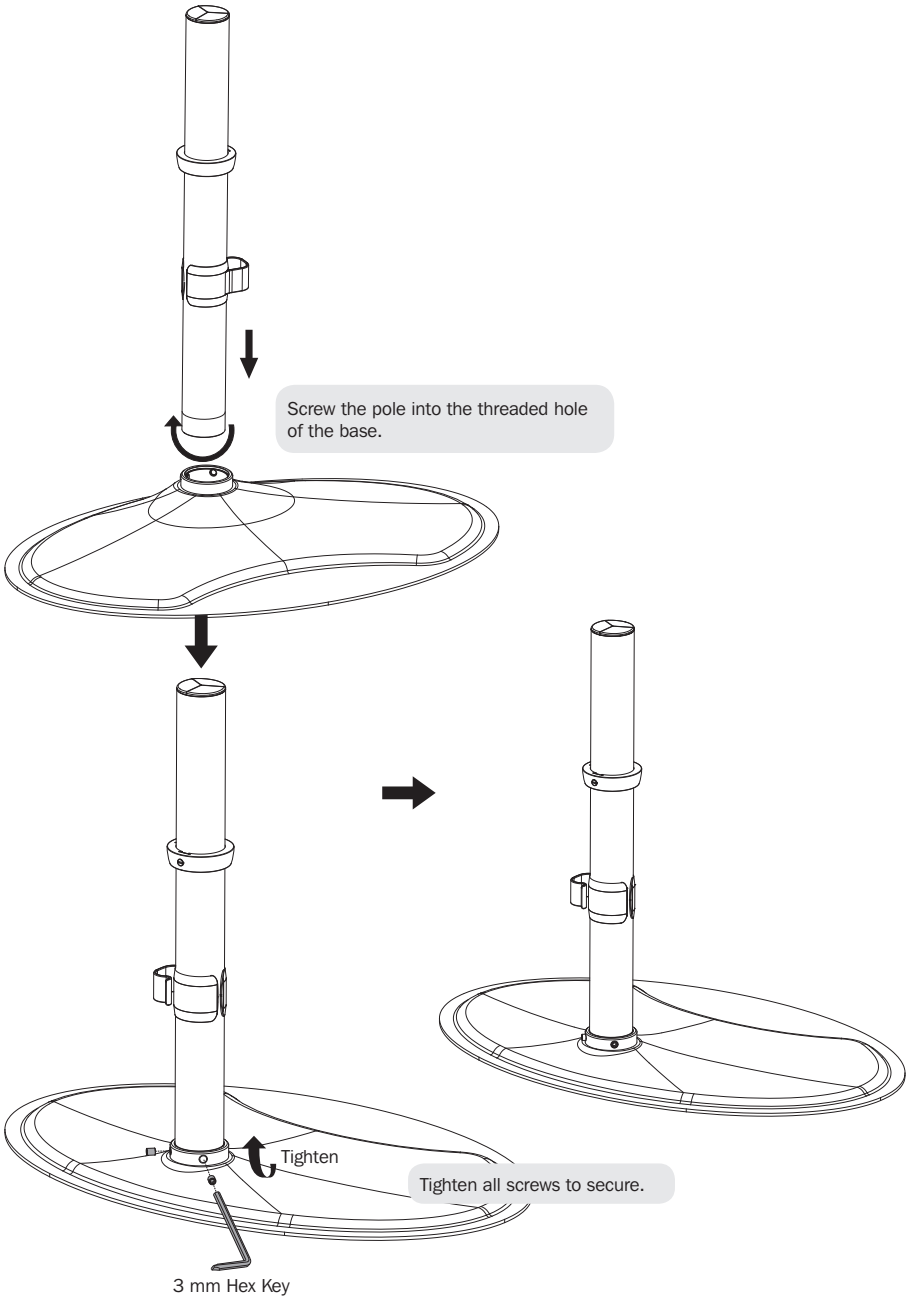
## 1. Install the Cable Clip



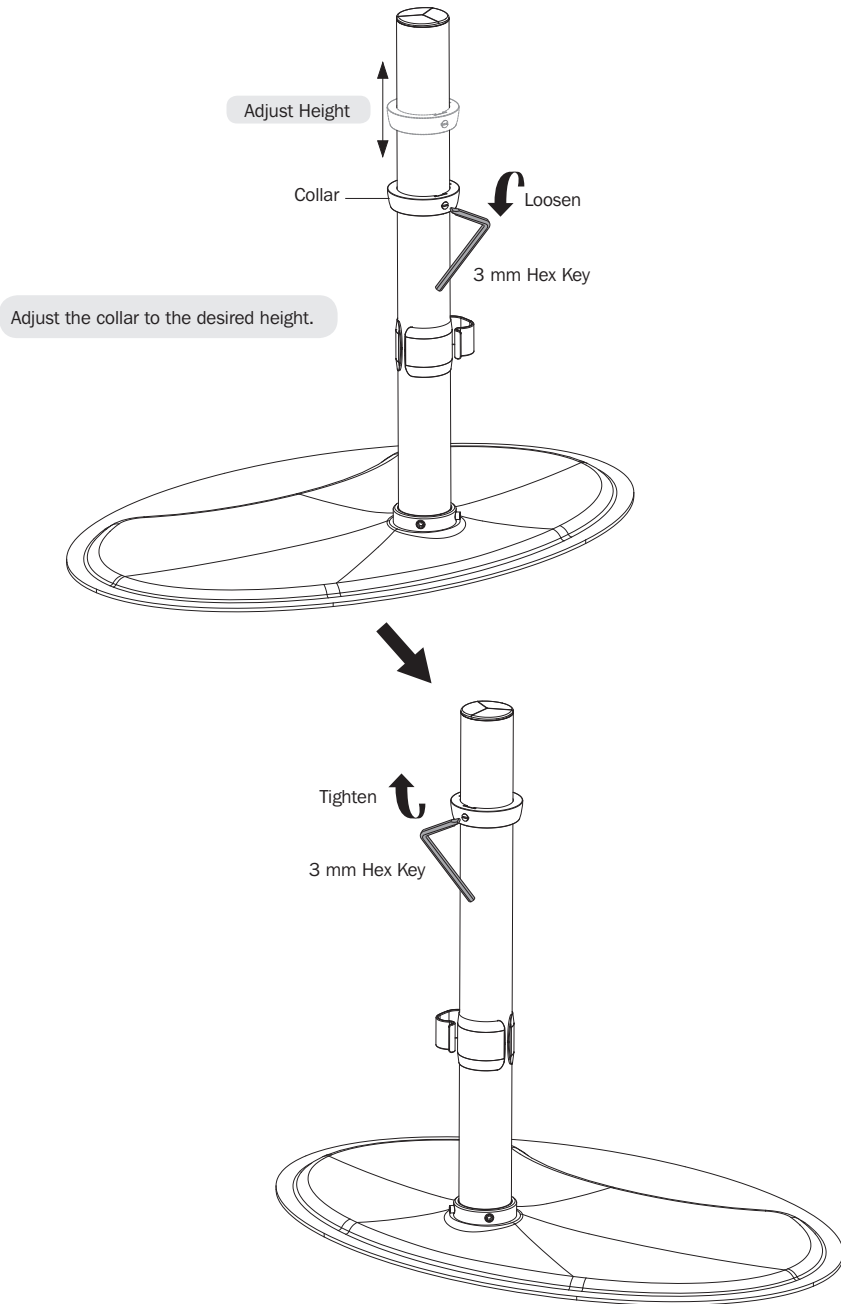
## 2. Separate the Adapter Bracket Assembly



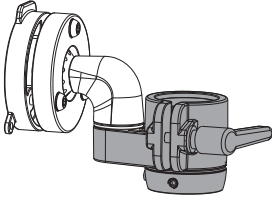
### 3. Assemble the Pole to the Base



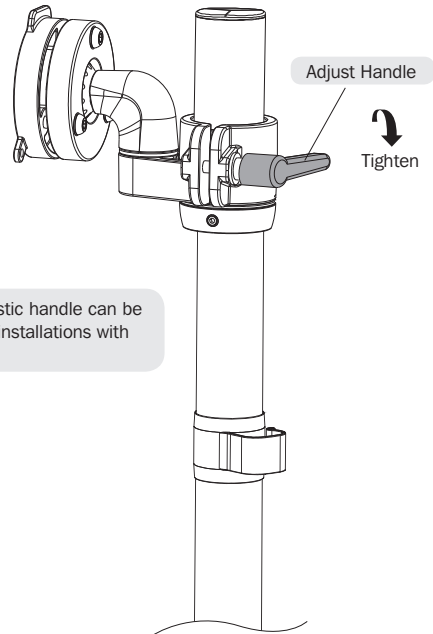
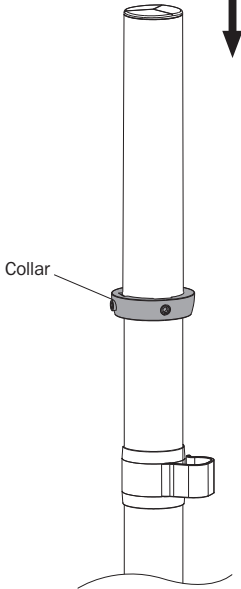
### 3. Assemble the Pole to the Base



## 4. Install the Articulated Arm Sub-Assembly

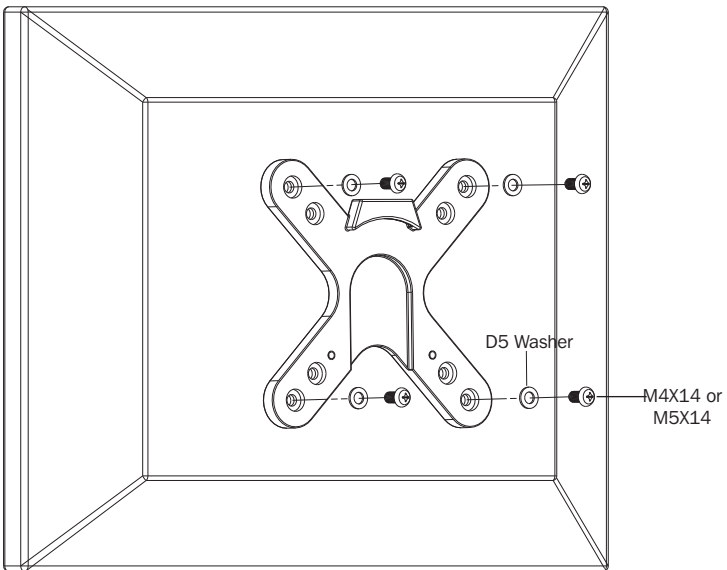
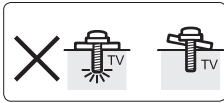
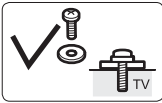
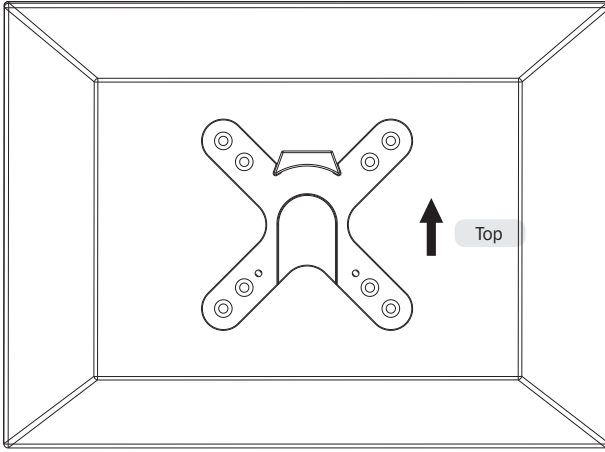


Insert the Articulated Arm Sub-Assembly into the pole until it touches the collar.



**Note:** The plastic handle can be pulled out for installations with limited space.

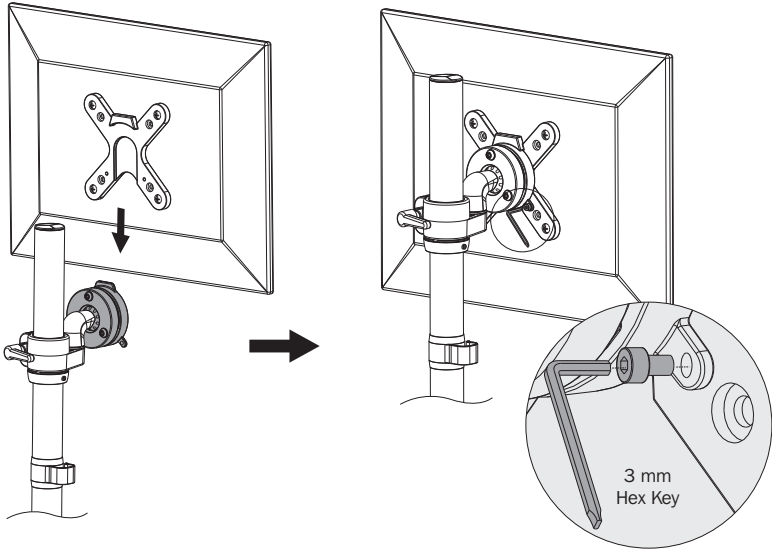
## 5. Install the VESA Plate



Attach the display to the VESA plate with the appropriate included screws.  
**Do not over-tighten screws.**

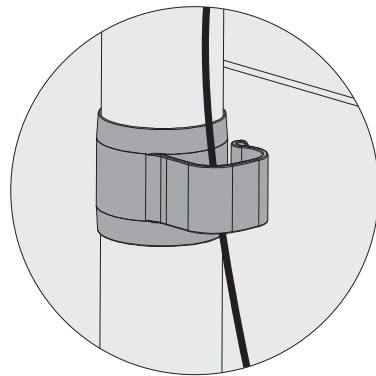
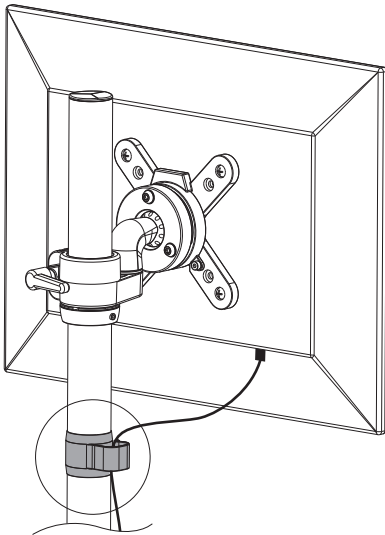


## 6. Install the Display



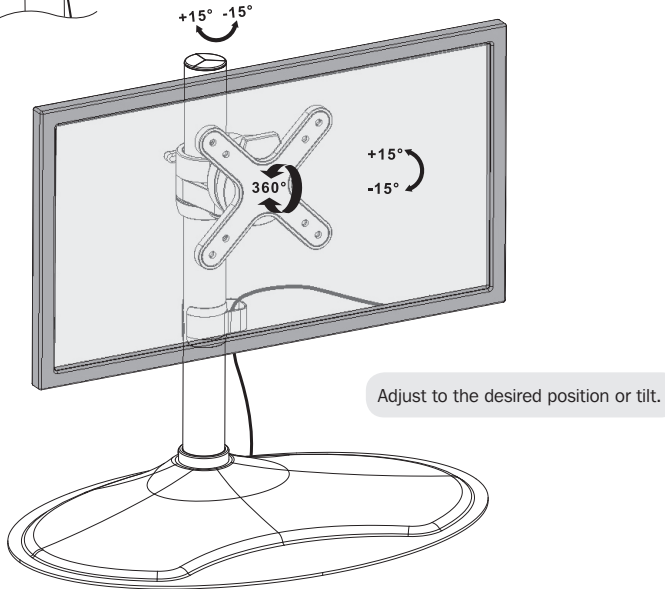
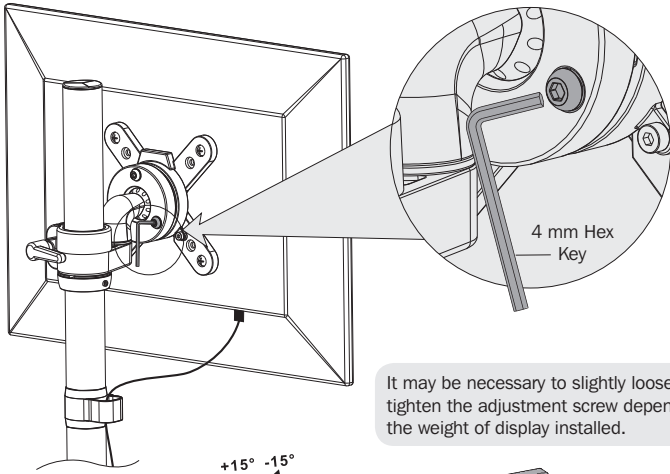
Using an assistant or mechanical lifting equipment, lift the display with attached VESA plate and slide onto the head of the Adapter Bracket. Use the screws removed in step 2 to secure the VESA plate and display to the Adapter Bracket Assembly. Make sure the display is safely secured before releasing.

## 7. Cable Management



Use the clip for routing the cables.  
**Note:** Leave slack in the cables for arm movement.

## 8. Adjustment



### Maintenance

- Check that the bracket is secure and safe to use at regular intervals (at least every three months).
- Please visit [www.tripplite.com/support](http://www.tripplite.com/support) if you have any questions.

**TRIPP·LITE**

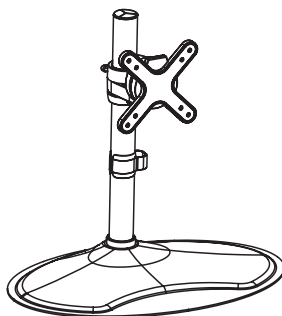


1111 W. 35th Street, Chicago, IL 60609 USA • [www.tripplite.com/support](http://www.tripplite.com/support)

# Manual del Propietario

## Soporte de Escritorio para Pantalla Plana

MODELO: DDR1032SE



English 1 • Français 21 • Русский 31 • Deutsch 41



### ADVERTENCIA

- Utilice siempre un ayudante o equipo de elevación mecánico para levantar y colocar el equipo con seguridad.



75x75  
100x100



# TRIPP-LITE



1111 W. 35th Street, Chicago, IL 60609 USA • [www.triplite.com/support](http://www.triplite.com/support)

Copyright © 2015 Tripp Lite. Todos los derechos reservados.

**NOTA:** Lea completo el manual de instrucciones antes de iniciar la instalación y ensamble.



## **ADVERTENCIA**

- Lea todo el manual de instrucciones antes de iniciar la instalación y ensamble. Si tiene preguntas acerca de las instrucciones o advertencias, póngase en contacto con Tripp Lite.
- Este soporte para escritorio está diseñado para ser instalado y utilizado solamente como se especifica en este manual. La instalación incorrecta de este producto puede causar daños o lesiones severas.
- Cerciórese que la superficie de apoyo soporte con seguridad el peso combinado de todo el hardware y componentes instalados.
- Utilice siempre un ayudante o equipo de elevación mecánico para levantar y colocar el equipo con seguridad.
- Apriete los tornillos firmemente pero no en exceso. Apretar excesivamente puede causar daños a los componentes y reducir su capacidad de soporte.
- Este producto está diseñado para usarse sólo en interiores. Usar este producto en exteriores podría derivar en fallas del producto y lesiones personales.

## **Garantía**

### **Garantía Limitada por 5 Años**

El vendedor garantiza este producto, si se usa de acuerdo con todas las instrucciones aplicables, de que está libre de defectos en material y mano de obra por un período de 5 años a partir de la fecha de compra inicial. Si el producto prueba ser defectuoso en material o mano de obra dentro de ese período, el vendedor reparará o reemplazará el producto a su entera discreción.

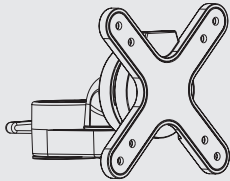
ESTA GARANTÍA NO APLICA AL DESGASTE NORMAL O A DAÑOS RESULTANTES DE ACCIDENTES, MAL USO, ABUSO O NEGLIGENCIA. EL VENDEDOR NO OTORGA GARANTÍAS EXPRESAS DISTINTAS DE LA ESTIPULADA AQUÍ. EXCEPTO A LA EXTENSIÓN PROHIBIDA POR LA LEY APLICABLE, TODAS LAS GARANTÍAS IMPLÍCITAS, INCLUYENDO TODAS LAS GARANTÍAS DE COMERCIALIZACIÓN O IDONEIDAD, ESTÁN LIMITADAS EN DURACIÓN AL PERÍODO DE GARANTÍA ESTABLECIDO; Y ESTA GARANTÍA EXCLUYE EXPRESAMENTE TODOS LOS DAÑOS INCIDENTALES Y CONSECUENCIALES. (Algunos estados no permiten limitaciones en cuanto dura una garantía y algunos estados no permiten la exclusión de limitación de daños incidentales o consecuenciales, de modo que las limitaciones anteriores pueden no aplicar para usted. Esta garantía le otorga derechos legales específicos y usted puede tener otros derechos que pueden variar de una jurisdicción a otra).

ADVERTENCIA: Antes de usarlo, cada usuario debe tener cuidado al determinar si este dispositivo es adecuado o seguro para el uso previsto. Ya que las aplicaciones individuales están sujetas a gran variación, el fabricante no garantiza la adecuación de estos dispositivos para alguna aplicación específica.

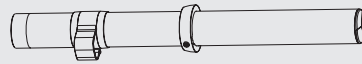
Tripp Lite tiene una política de mejora continua. Las especificaciones están sujetas a cambio sin previo aviso.

## Lista de Partes

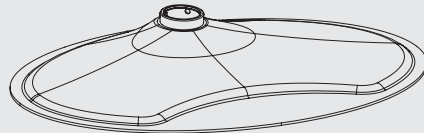
**IMPORTANTE:** Asegúrese antes de instalar, de haber recibido todas las partes de acuerdo a la lista de comprobación de componentes. Si faltase cualquier parte o estuviese dañada, visite [www.tripplite.com/support](http://www.tripplite.com/support) para solicitar servicio.



Soporte de Adaptador (x1)



Poste (x1)



Base (x1)

### Paquete M



M4X14 (x4)



M5X14 (x4)

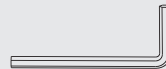


Arandela D5 (x4)

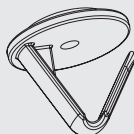
### Paquete P



Llave Hexagonal de 3 mm (x1)



Llave Hexagonal de 4 mm (x1)

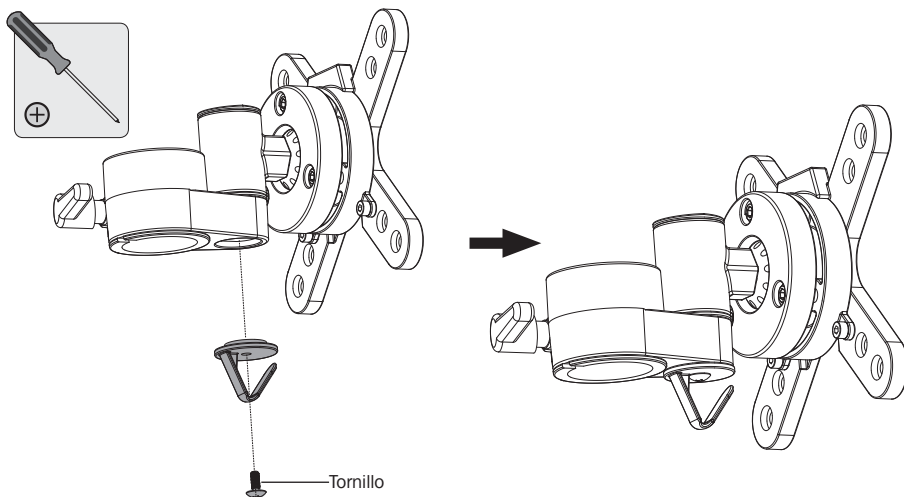


Clip para Cable (x1)

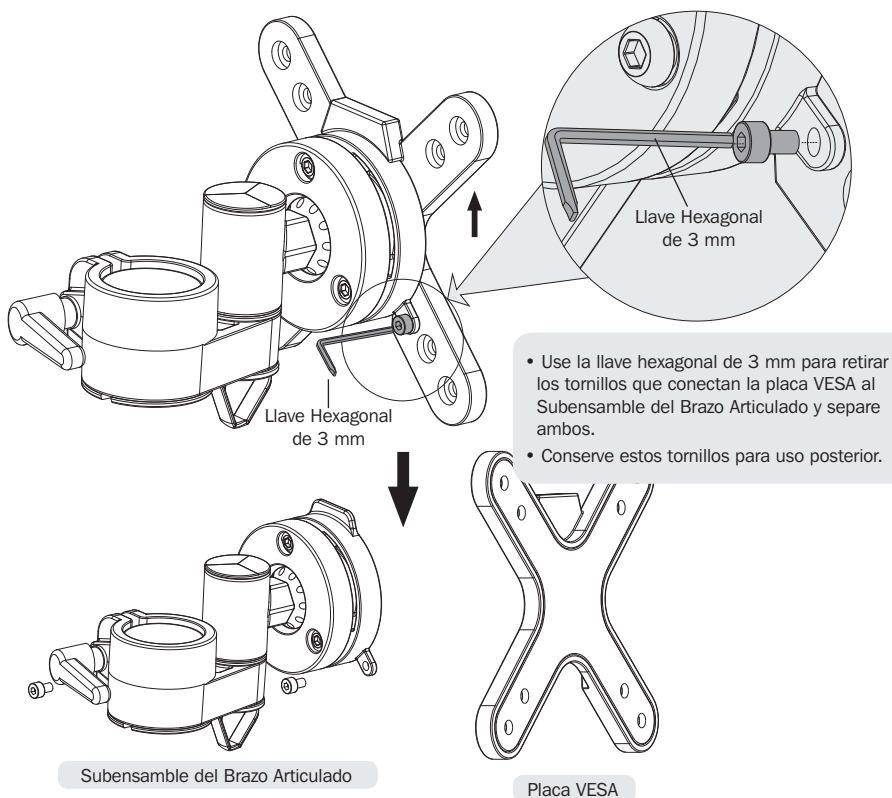


Tornillo (x1)

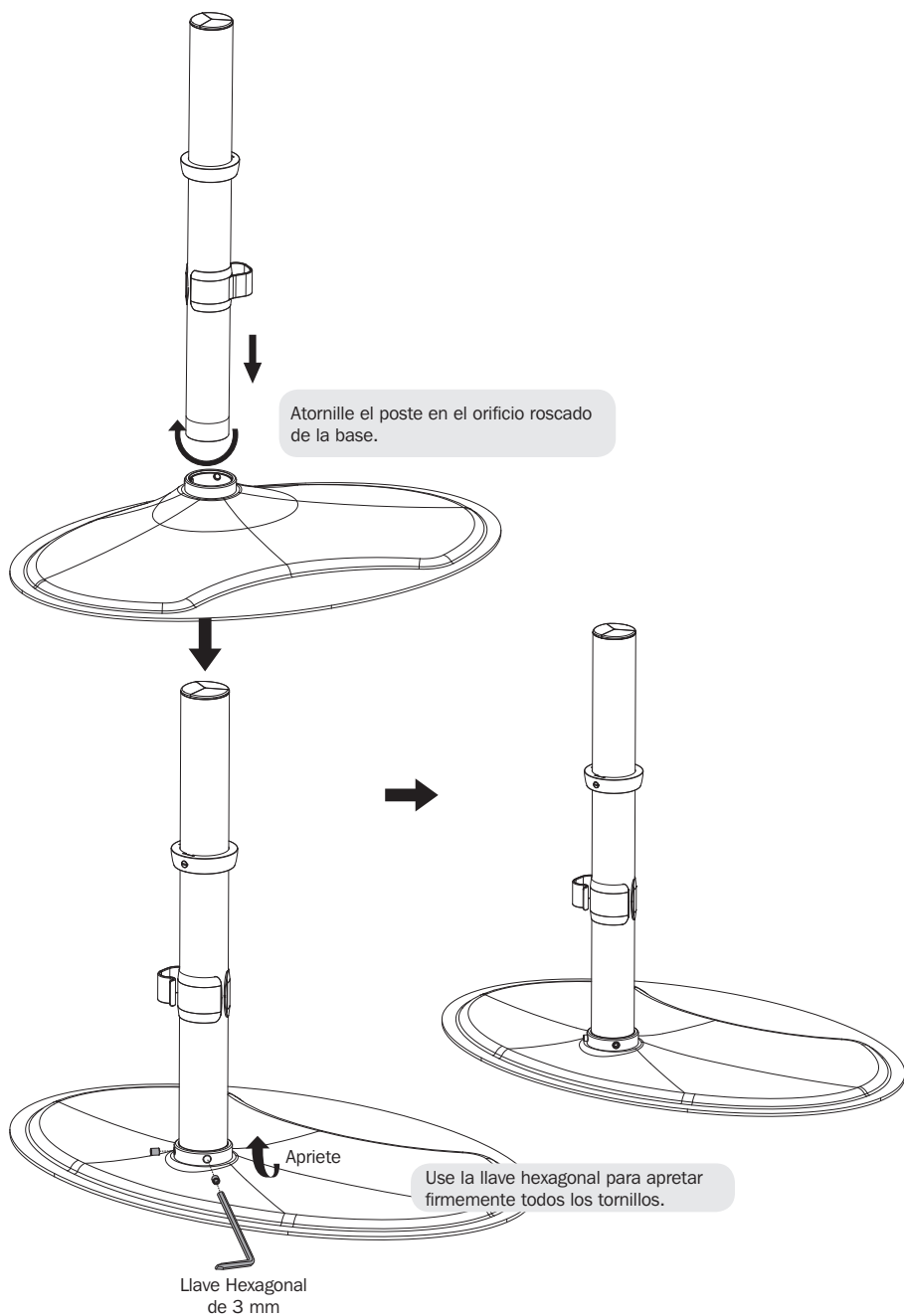
## 1. Instale el Clip para Cable



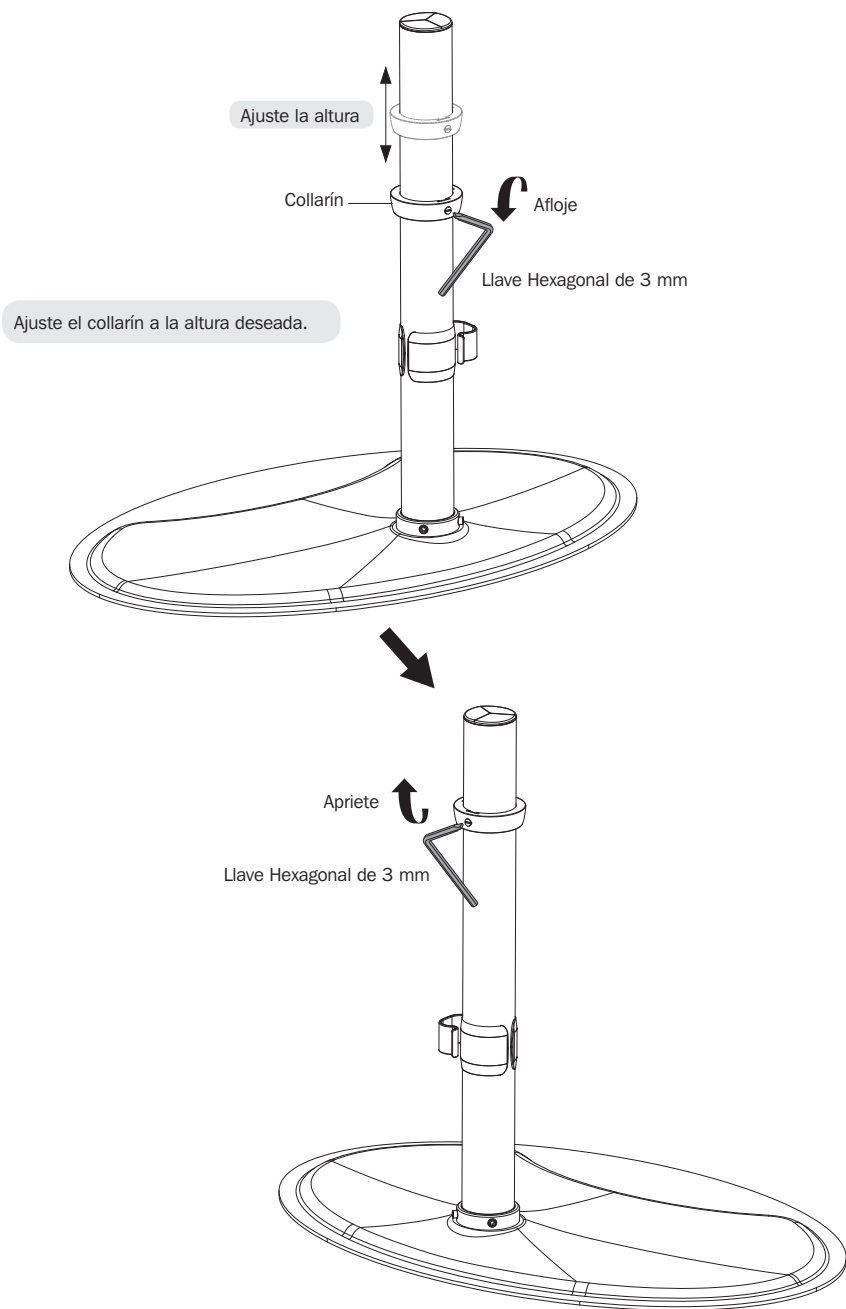
## 2. Separe el Soporte de Adaptador



### 3. Ensamble el poste a la base

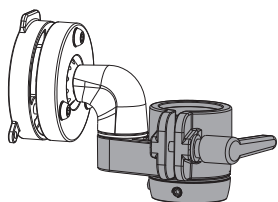


### 3. Ensamble el poste a la base

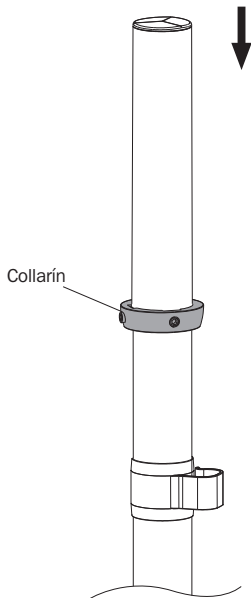




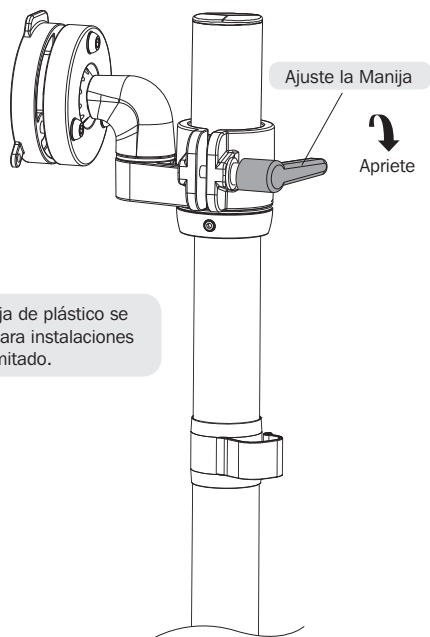
## 4. Instale el Subensamble del Brazo Articulado



Inserte el Subensamble del Brazo Articulado en el poste hasta que toque el collarín.



Collarín

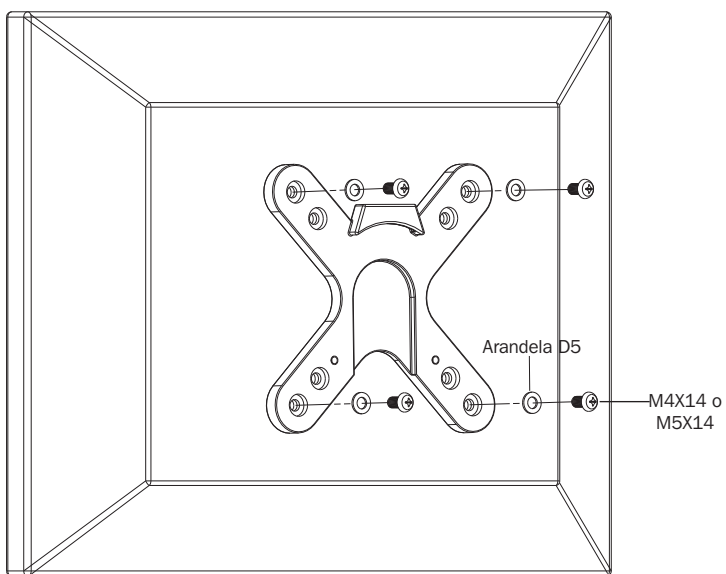
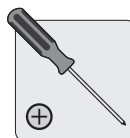
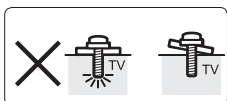
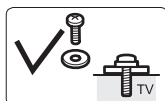
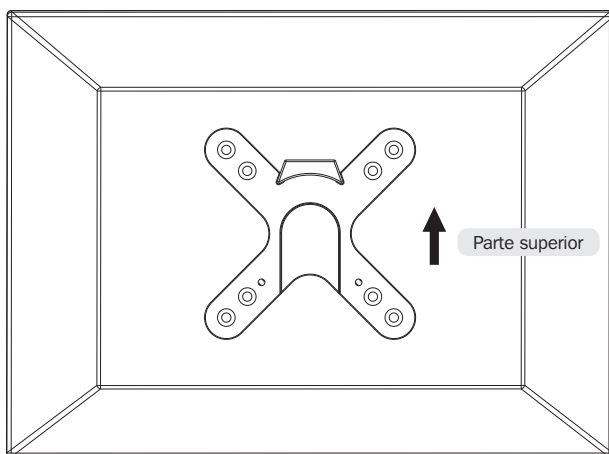


Ajuste la Manija

Apriete

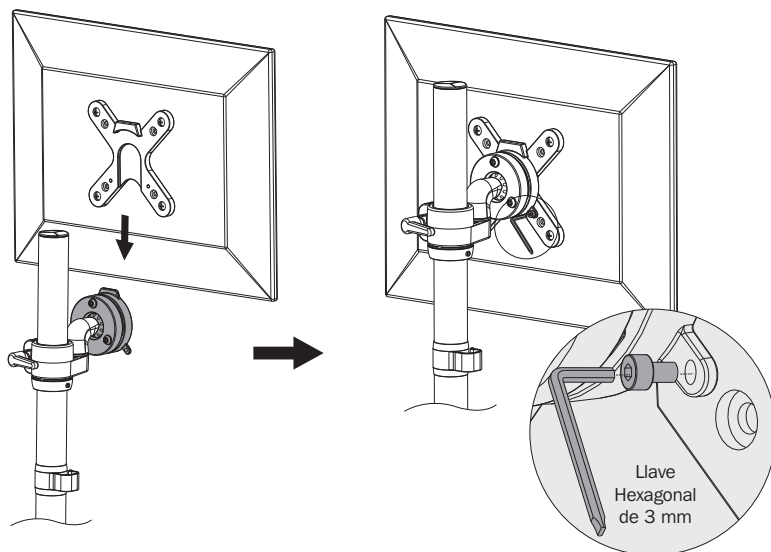
**Nota:** La manija de plástico se puede retirar para instalaciones con espacio limitado.

## 5. Instale la Placa VESA



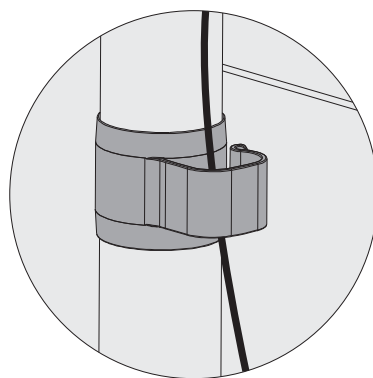
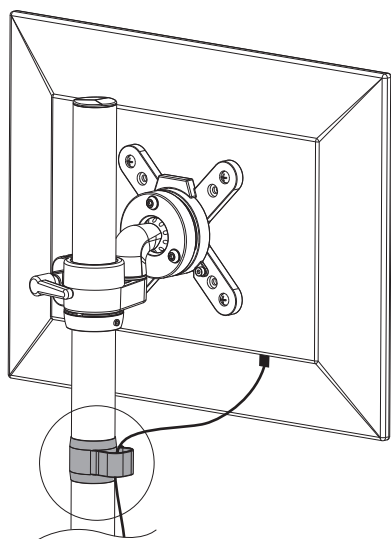
Acople la pantalla a la placa VESA con los tornillos adecuados incluidos. Asegure firmemente todos los tornillos. **No apriete excesivamente.**

## 6. Instale la pantalla



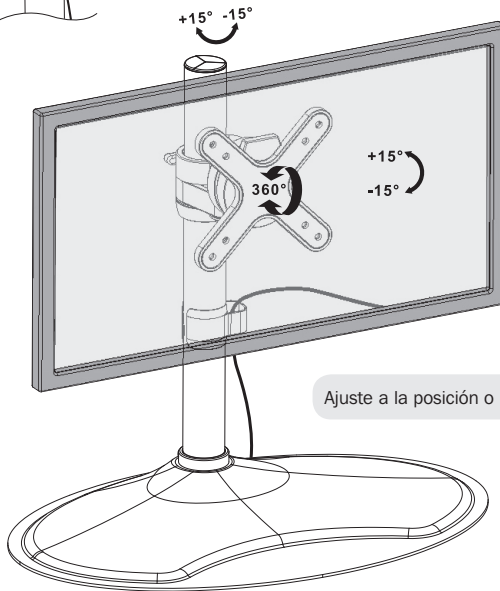
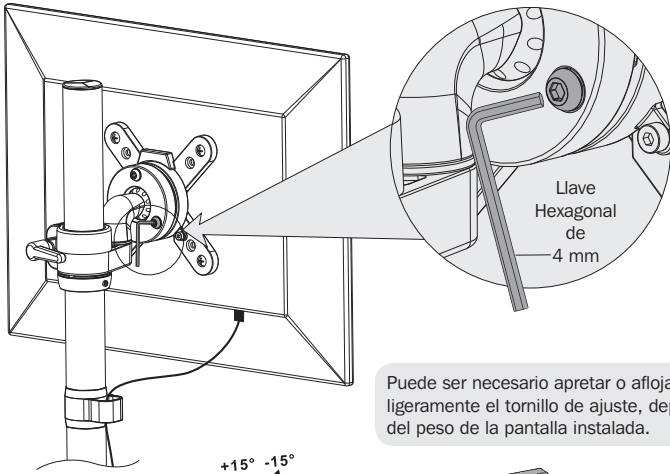
Usando un ayudante o equipo de elevación mecánico, levante la pantalla con la placa VESA acoplada y deslice sobre el cabezal del soporte del adaptador. Use los tornillos retirados en el paso 2 para asegurar la placa VESA y la pantalla al soporte del adaptador. Cerciórese que la pantalla esté firmemente asegurada antes de soltarla.

## 7. Manejo del Cableado



Use el clip para conducir el cableado.  
**Nota:** Deje una holgura en los cables para el movimiento del brazo.

## 8. Ajuste



### Mantenimiento

- Compruebe a intervalos regulares (al menos cada tres meses) que el soporte esté seguro para usarse.
- Si tiene alguna pregunta, visite por favor a [www.tripplite.com/support](http://www.tripplite.com/support).

# TRIPP-LITE

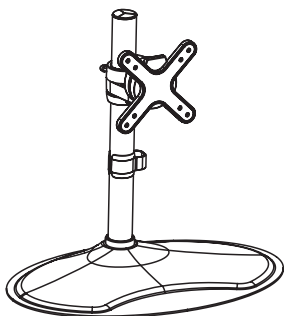


1111 W. 35th Street, Chicago, IL 60609 USA • [www.tripplite.com/support](http://www.tripplite.com/support)

# Manuel de l'utilisateur

## Support de bureau simple pour écran plat

MODÈLE : DDR1032SE



English 1 • Español 11 • Русский 31 • Deutsch 41



### AVERTISSEMENT

- Toujours faire appel à un assistant ou utiliser de l'équipement de levage mécanique pour soulever et mettre en place l'équipement.



75x75  
100x100



# TRIPP-LITE



Manufacturing  
Excellence.

1111 W. 35th Street, Chicago, IL 60609 USA • [www.triplite.com/support](http://www.triplite.com/support)

Droits d'auteur © 2015 Tripp Lite. Tous droits réservés.

**REMARQUE :** Lire le manuel d'instructions en entier avant de commencer l'installation et l'assemblage.

## **AVERTISSEMENT**

- Veuillez lire le manuel d'instructions en entier avant de commencer l'installation et l'assemblage. Si vous avez des questions concernant les instructions ou les avertissements, veuillez communiquer avec Tripp Lite.
- Ce support de bureau est conçu pour être installé et utilisé uniquement tel que spécifié dans le présent manuel. Une mauvaise installation risque de causer des dommages ou des blessures graves.
- S'assurer que la surface d'appui va supporter sans risque la charge combinée de l'équipement et de tout le matériel et composants attachés.
- Toujours faire appel à un assistant ou utiliser de l'équipement de levage mécanique pour soulever et mettre en place l'équipement.
- Serrer fermement les vis, mais sans trop serrer. Trop serrer les vis risquerait de les endommager, réduisant considérablement leur résistance à l'arrachement.
- Ce produit est prévu pour être utilisé à l'intérieur uniquement. L'utilisation de ce produit à l'extérieur pourrait entraîner une défaillance du produit et des lésions corporelles.

## **Garantie**

### **Garantie limitée de 5 ans**

Le vendeur garantit que ce produit, s'il est utilisé conformément à toutes les instructions applicables, est exempt de tous défauts de matériaux et de fabrication pour une période de 5 ans à partir de la date d'achat initiale. Si le produit s'avère défectueux en raison d'un vice de matière ou de fabrication au cours de cette période, le vendeur s'engage à réparer ou remplacer le produit, à sa seule discrétion.

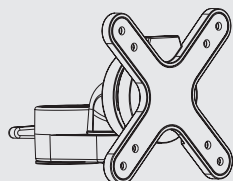
CETTE GARANTIE NE S'APPLIQUE PAS À L'USURE NORMALE OU AUX DOMMAGES RÉSULTANT D'UN ACCIDENT, D'UNE MAUVAISE UTILISATION, D'UN ABUS OU D'UNE NÉGLIGENCE. LE VENDEUR NE DONNE AUCUNE GARANTIE EXPRESSE AUTRE QUE LA GARANTIE EXPRESSÉMENT DÉCRITE DANS LE PRÉSENT DOCUMENT. SAUF DANS LA MESURE INTERDITE PAR LA LOI APPLICABLE, TOUTE GARANTIE IMPLICITE, Y COMPRIS TOUTES LES GARANTIES DE QUALITÉ MARCHANDE OU D'ADAPTATION, SONT LIMITÉES À LA PÉRIODE DE GARANTIE CI-DESSUS ET CETTE GARANTIE EXCLUT EXPRESSÉMENT TOUS DOMMAGES DIRECTS ET INDIRECTS. (Certains États ne permettent pas de limitations sur la durée d'une garantie implicite, et certains États ne permettent pas l'exclusion ou la limitation des dommages fortuits ou consécutifs, de sorte que les limitations ou exclusions susmentionnées peuvent ne pas s'appliquer à vous. Cette garantie vous donne des droits légaux spécifiques, et vous pouvez avoir d'autres droits qui varient selon la juridiction).

**AVERTISSEMENT :** L'utilisateur individuel doit prendre soin de déterminer avant l'utilisation si cet appareil est approprié, adéquat et sûr pour l'usage prévu. Puisque les utilisations individuelles sont sujettes à des variations importantes, le fabricant ne fait aucune déclaration ou garantie quant à l'aptitude ou l'adaptation de ces dispositifs pour une application spécifique.

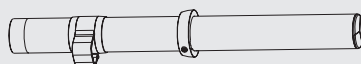
La politique de Tripp Lite en est une d'amélioration continue. Les spécifications sont sujettes à changement sans préavis.

## Liste des pièces

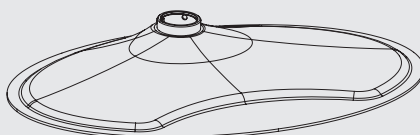
**IMPORTANT :** Veuillez vous assurer d'avoir reçu toutes les pièces conformément à la liste de vérification des composants avant de procéder à l'installation. Si des pièces sont manquantes ou défectueuses, visitez [www.tripplite.com/support](http://www.tripplite.com/support) pour obtenir de l'aide.



Ensemble du support d'adaptateur  
(x1)



Poteau (x1)



Base (x1)

### Emballage M



M4X14 (x4)

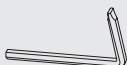


M5X14 (x4)

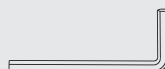


Rondelle D5 (x4)

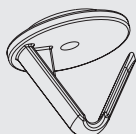
### Emballage P



Clé hexagonale de 3 mm (x1)



Clé hexagonale de 4 mm (x1)

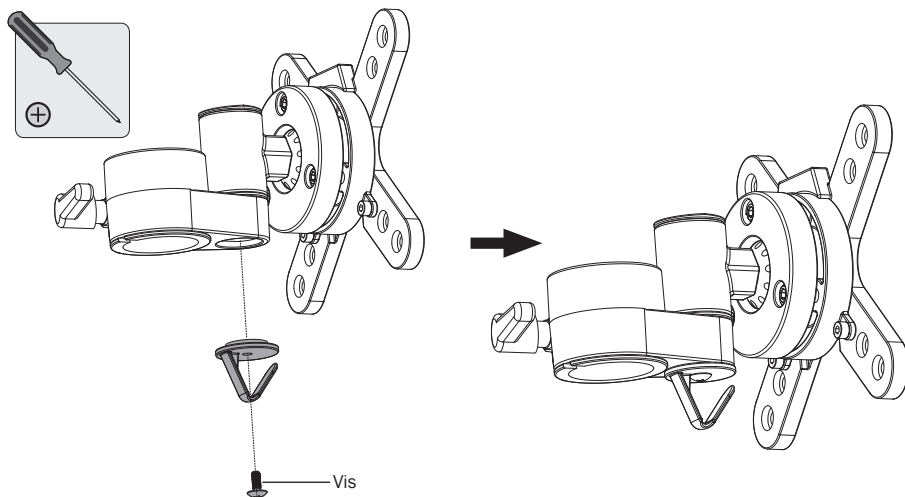


Serre-câble (x1)

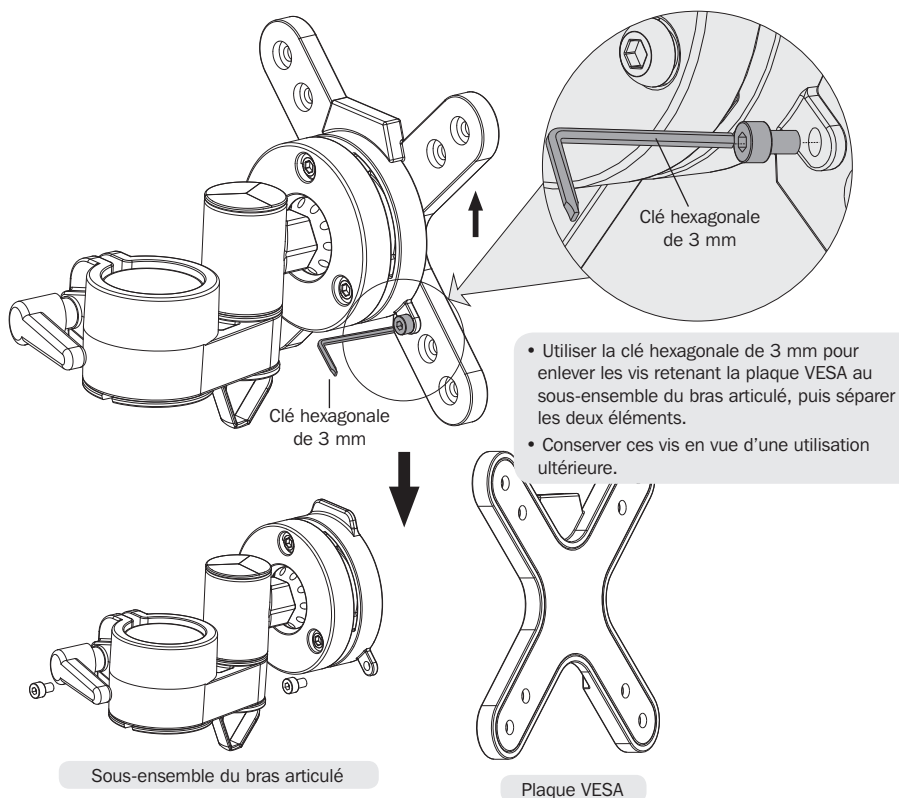


Vis (x1)

## 1. Installer le serre-câble

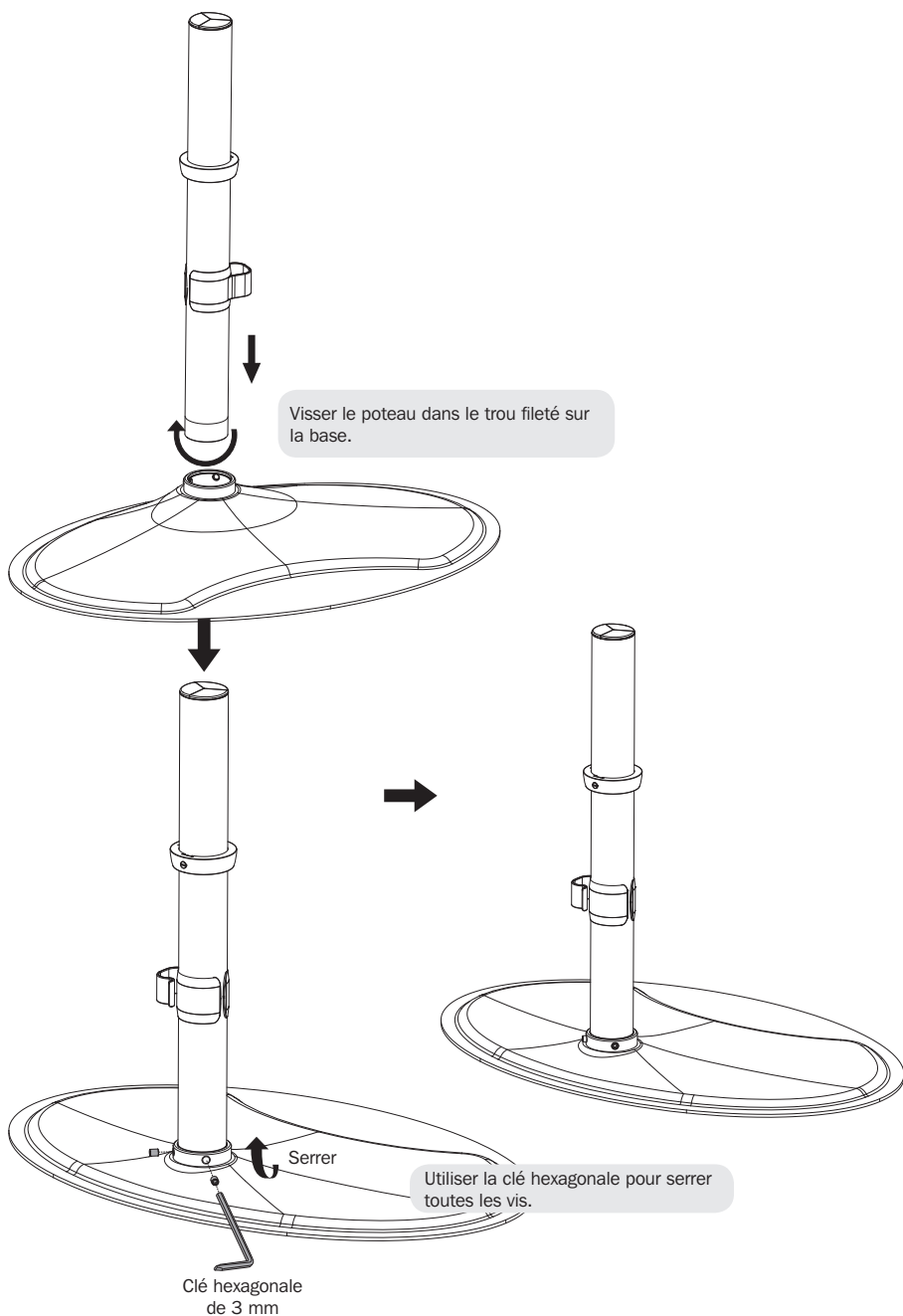


## 2. Séparer l'ensemble du support d'adaptateur

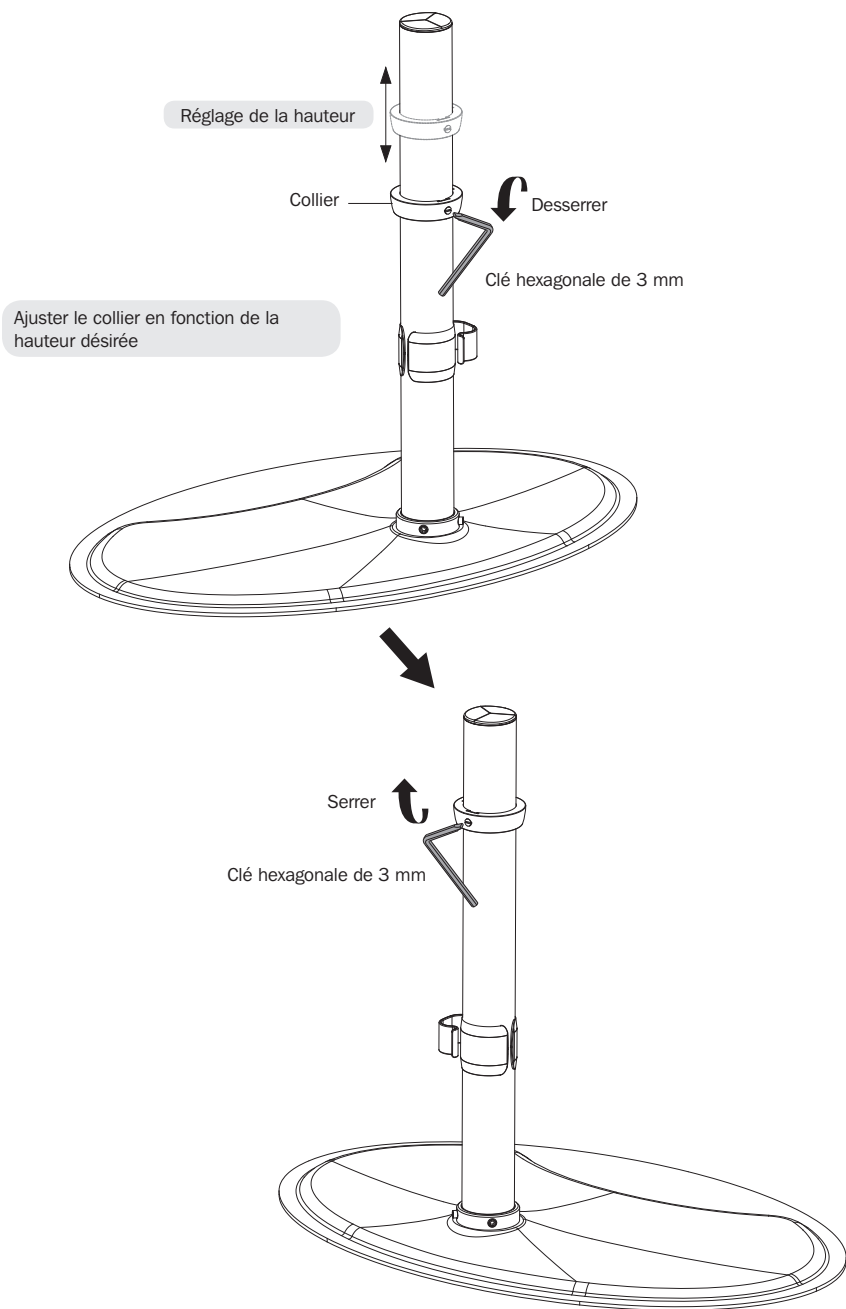




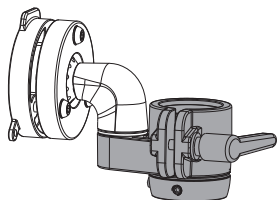
### 3. Assembler le poteau à la base



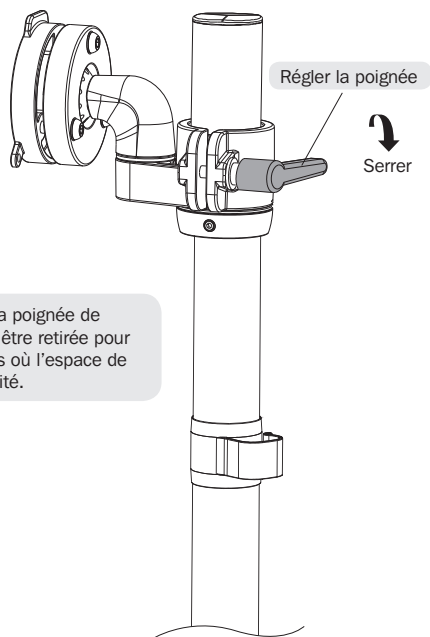
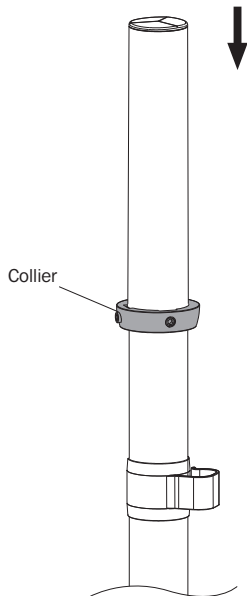
### 3. Assembler le poteau à la base



## 4. Installer le sous-ensemble du bras articulé

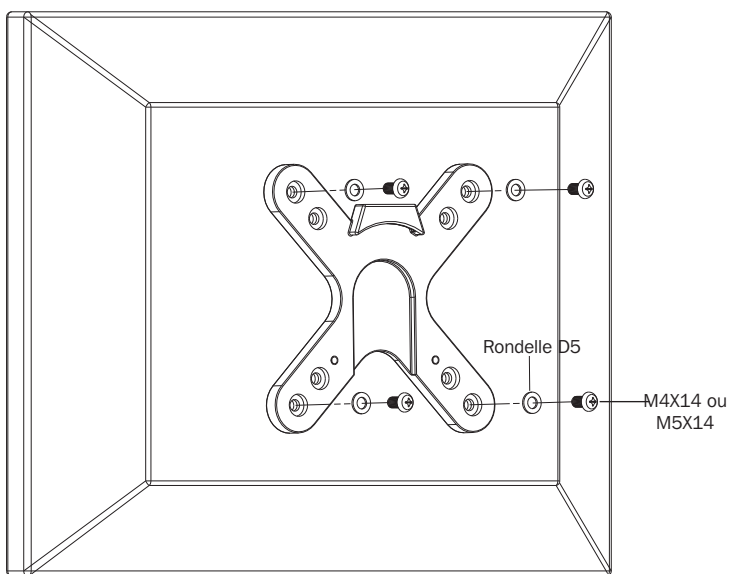
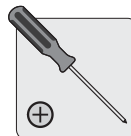
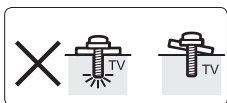
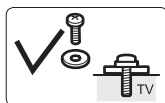
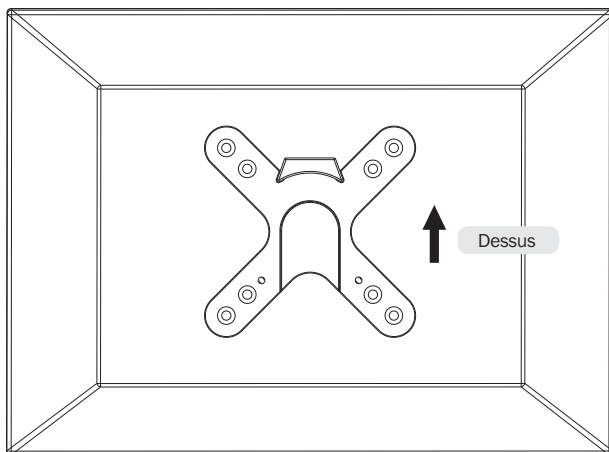


Insérer le sous-ensemble du bras articulé dans le poteau jusqu'à ce qu'il touche le collier.



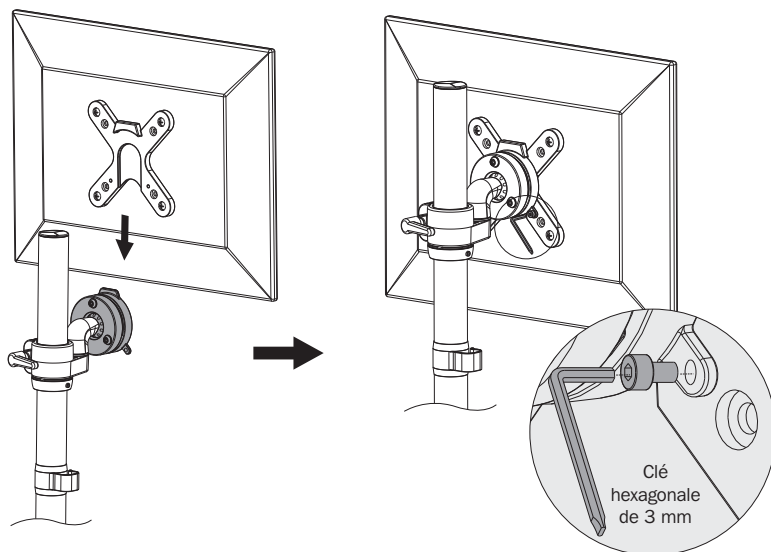
**Remarque :** La poignée de plastique peut être retirée pour les installations où l'espace de réglage est limité.

## 5. Installer la plaque VESA



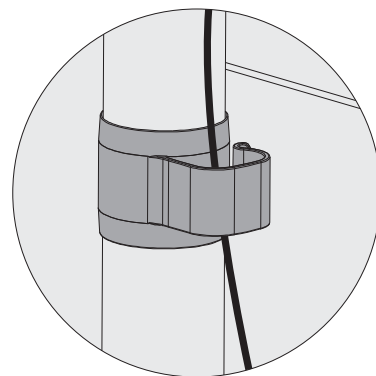
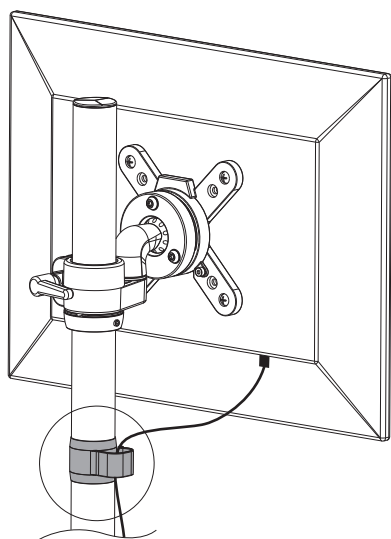
Attacher l'écran à la plaque VESA en utilisant les vis appropriées incluses. Serrer fermement toutes les vis. **Ne pas trop serrer.**

## 6. Installer l'écran



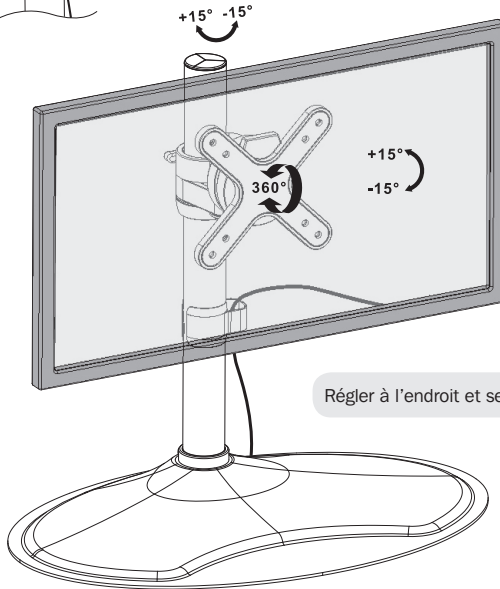
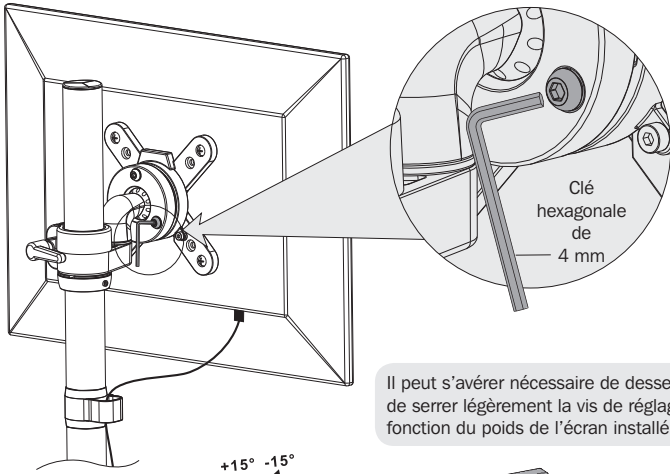
Faire appel à un assistant ou utiliser de l'équipement de levage mécanique pour soulever l'écran avec la plaque VESA attachée, puis la glisser dans la tête de l'ensemble du support d'adaptateur. Utiliser les vis retirées à l'étape 2 pour retenir la plaque VESA et l'écran à l'ensemble de support d'adaptateur. S'assurer que l'écran est solidement retenu en place avant de lâcher.

## 7. Gestion des câbles



Utiliser l'agrafe pour acheminer les câbles.  
**Remarque :** Laisser suffisamment de mou dans les câbles pour permettre le mouvement du bras.

## 8. Réglage



### Entretien

- Vérifier à intervalles réguliers que le support peut être utilisé de façon sûre et sécuritaire (au moins tous les trois mois).
- Veuillez visiter [www.tripplite.com/support](http://www.tripplite.com/support) si vous avez des questions.

# TRIPP-LITE

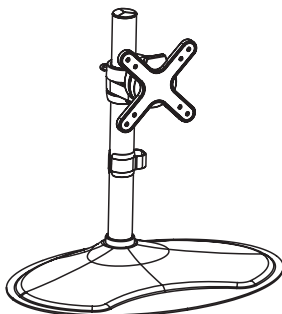


1111 W. 35th Street, Chicago, IL 60609 USA • [www.tripplite.com/support](http://www.tripplite.com/support)

# Руководство пользователя

## Настольная подставка для дисплея с одним плоским экраном

МОДЕЛЬ: DDR1032SE



English 1 • Español 11 • Français 21 • Deutsch 41



### ВНИМАНИЕ

- Для безопасного подъема и надлежащего размещения оборудования обязательно обращайтесь за помощью или пользуйтесь механическим подъемным оборудованием.



75x75  
100x100



# TRIPP-LITE



1111 W. 35th Street, Chicago, IL 60609 USA • [www.triplite.com/support](http://www.triplite.com/support)

Охраняется авторским правом © 2015 Tripp Lite. Перепечатка запрещается.

**ПРИМЕЧАНИЕ.** Перед началом установки и сборки модуля внимательно изучите все разделы руководства.

## **ВНИМАНИЕ**

- Перед началом установки и сборки модуля внимательно изучите все разделы руководства. С вопросами относительно любых указаний и предупреждений обращайтесь в компанию Tripp Lite.
- Эта настольная подставка предназначена для установки и использования только в целях, указанных в настоящем руководстве. Неправильная установка данного изделия может привести к причинению материального ущерба или существенного вреда здоровью людей.
- Убедитесь в том, что опорная поверхность с запасом выдержит суммарный вес оборудования и всех входящих в комплект деталей оснастки и других компонентов.
- Для безопасного подъема и надлежащего размещения оборудования обязательно обращайтесь за помощью или пользуйтесь грузоподъемным оборудованием.
- Винты следует затягивать плотно, но не перетягивая их. Перетягивание может привести к повреждению крепежных деталей и ухудшить прочность крепления.
- Данное изделие предназначено для использования только в закрытых помещениях. Использование данного изделия на открытом воздухе может привести к его выходу из строя и причинению вреда здоровью людей.

## **Гарантийные обязательства**

### **Условия 5-летней ограниченной гарантии**

Продавец гарантирует отсутствие изначальных дефектов материала или изготовления в течение 5 лет с момента первой покупки данного изделия при условии его использования в соответствии со всеми применимыми к нему указаниями. В случае проявления каких-либо дефектов материала или изготовления в течение указанного периода Продавец осуществляет ремонт или замену данного изделия исключительно по своему усмотрению.

ДЕЙСТВИЕ НАСТОЯЩЕЙ ГАРАНТИИ НЕ РАСПРОСТРАНЯЕТСЯ НА СЛУЧАИ ЕСТЕСТВЕННОГО ИЗНОСА ИЛИ ПОВРЕЖДЕНИЯ В РЕЗУЛЬТАТЕ АВАРИИ, НЕНАДЛЕЖАЩЕГО ИСПОЛЬЗОВАНИЯ, НАРУШЕНИЯ ПРАВИЛ ЭКСПЛУАТАЦИИ ИЛИ ХАЛАТНОСТИ. ПРОДАВЕЦ НЕ ПРЕДОСТАВЛЯЕТ НИКАКИХ ЯВНО ВЫРАЖЕННЫХ ГАРАНТИЙ ЗА ИСКЛЮЧЕНИЕМ ПРЯМО ИЗЛОЖЕННОЙ В НАСТОЯЩЕМ ДОКУМЕНТЕ. ЗА ИСКЛЮЧЕНИЕМ СЛУЧАЕВ, ЗАПРЕЩЕННЫХ ДЕЙСТВУЮЩИМ ЗАКОНОДАТЕЛЬСТВОМ, ВСЕ ПОДРАЗУМЕВАЕМЫЕ ГАРАНТИИ, ВКЛЮЧАЯ ВСЕ ГАРАНТИИ ПРИГОДНОСТИ ДЛЯ ПРОДАЖИ ИЛИ ИСПОЛЬЗОВАНИЯ ПО НАЗНАЧЕНИЮ, ОГРАНИЧЕНЫ ПО ПРОДОЛЖИТЕЛЬНОСТИ ДЕЙСТВИЯ ВЫШЕУКАЗАННЫМ ГАРАНТИЙНЫМ СРОКОМ; КРОМЕ ТОГО, ИЗ НАСТОЯЩЕЙ ГАРАНТИИ ЯВНЫМ ОБРАЗОМ ИСКЛЮЧАЮТСЯ ВСЕ ПОБОЧНЫЕ, СЛУЧАЙНЫЕ И КОСВЕННЫЕ УБЫТКИ. (В некоторых штатах не допускается введение ограничений на продолжительность действия тех или иных подразумеваемых гарантий, а в некоторых - исключение или ограничение размера побочных или косвенных убытков. В этих случаях вышеизложенные ограничения или исключения могут на вас не распространяться. Настоящая гарантия предоставляет вам конкретные юридические права, а набор других ваших прав может быть различным в зависимости от юрисдикции).

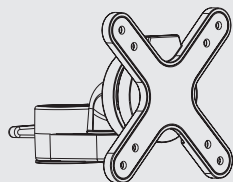
**ВНИМАНИЕ!** До начала использования данного устройства пользователь должен убедиться в том, что оно является пригодным, соответствующим или безопасным для предполагаемого применения. В связи с большим разнообразием конкретных применений производитель не дает каких-либо заверений или гарантий относительно пригодности данных изделий для какого-либо конкретного применения или их соответствия каким-либо конкретным требованиям.

Компания Tripp Lite постоянно совершенствует свою продукцию. В связи с этим возможно изменение технических характеристик без предварительного уведомления.

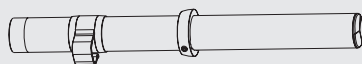


## Перечень деталей

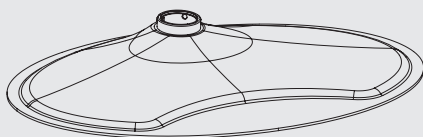
**ВНИМАНИЕ!** Перед началом установки убедитесь в том, что вами получены все детали согласно перечню комплектации. В случае отсутствия или повреждения каких-либо деталей обратитесь за помощью на страницу [www.tripplite.com/support](http://www.tripplite.com/support).



Переходный кронштейн в сборе (1 шт.)



Опорная стойка (1 шт.)



Основание (1 шт.)

### Упаковочный комплект М



M4X14 (4 шт.)



M5X14 (4 шт.)



Шайба D5 (4 шт.)

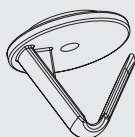
### Упаковочный комплект Р



Шестигранный ключ на 3 мм (1 шт.)



Шестигранный ключ на 4 мм (1 шт.)

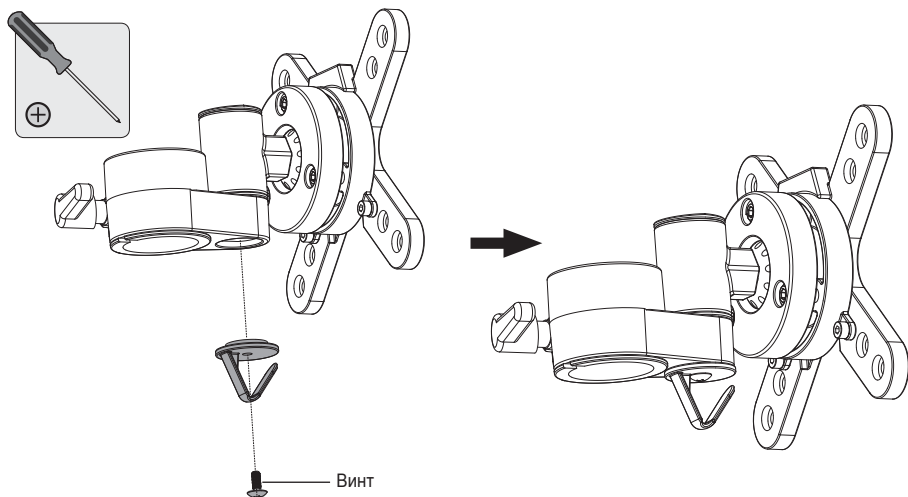


Кабельный хомут (1 шт.)

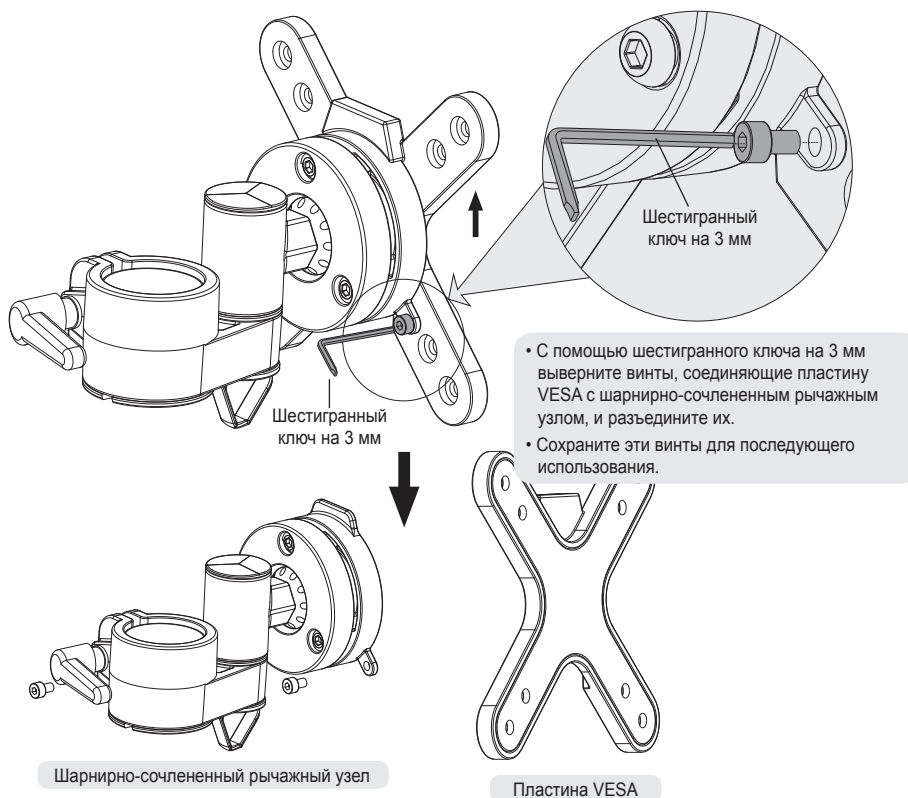


Винт (1 шт.)

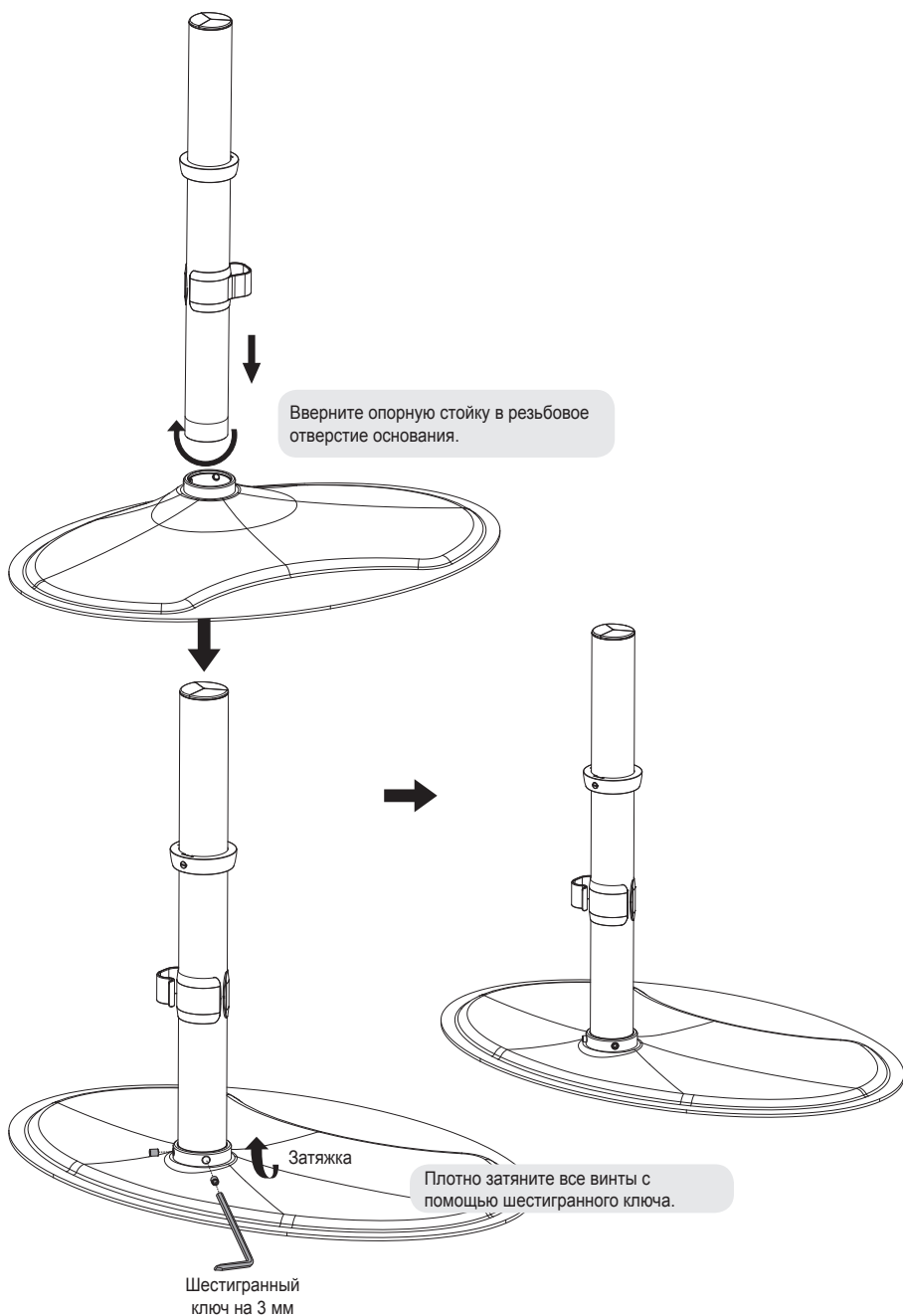
## 1. Установка кабельного хомута



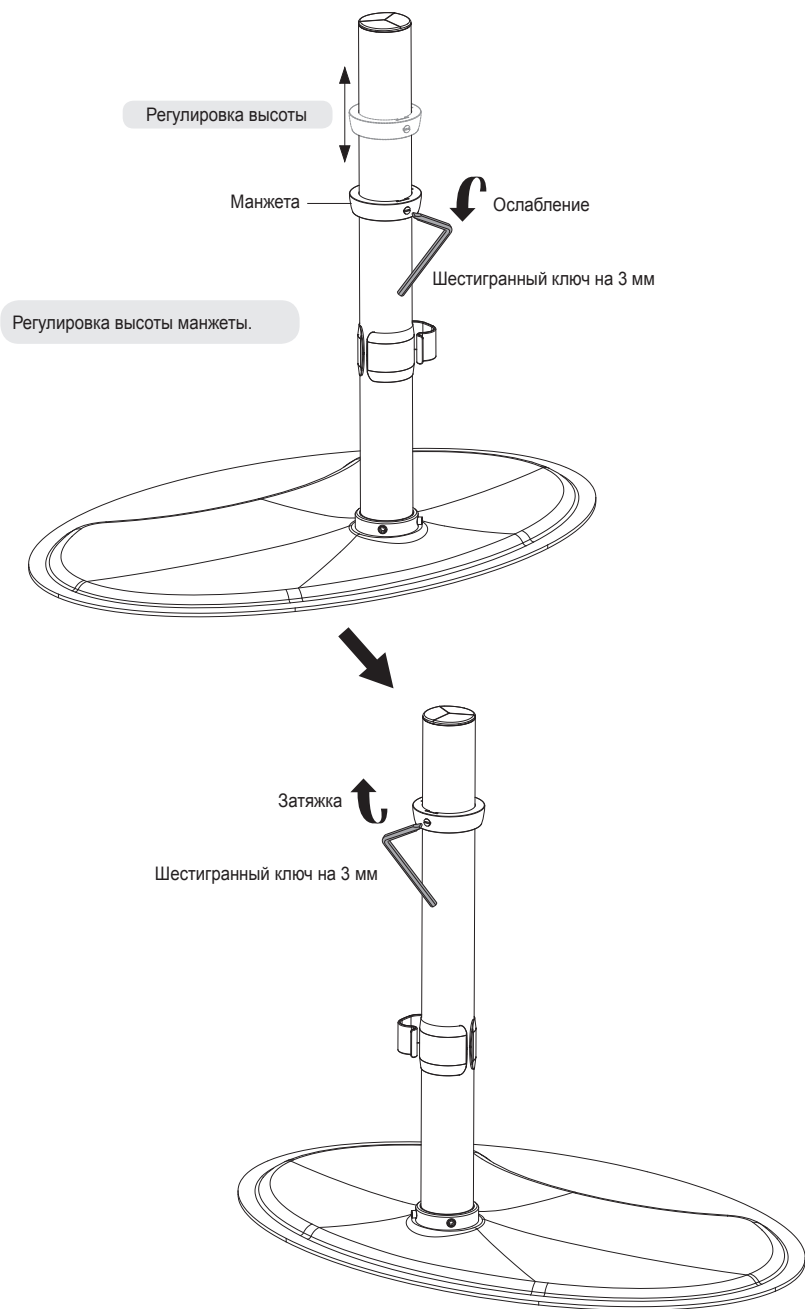
## 2. Разделение составных частей переходного кронштейна



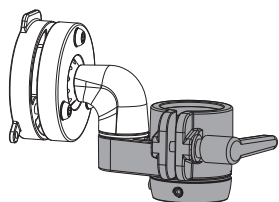
### 3. Крепление опорной стойки к основанию



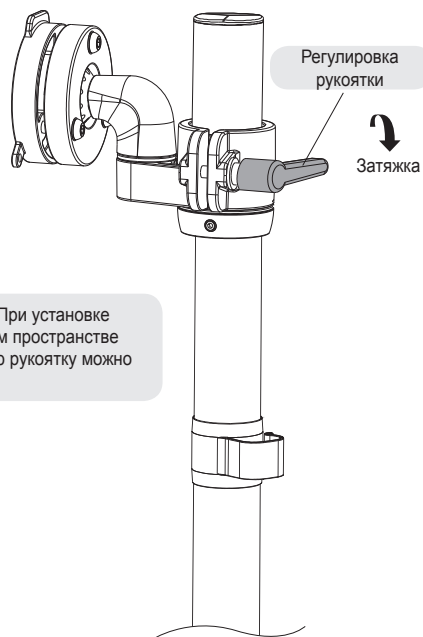
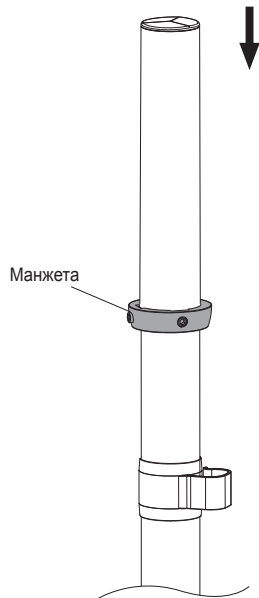
### 3. Крепление опорной стойки к основанию



## 4. Установка шарнирно-сочлененного рычажного узла

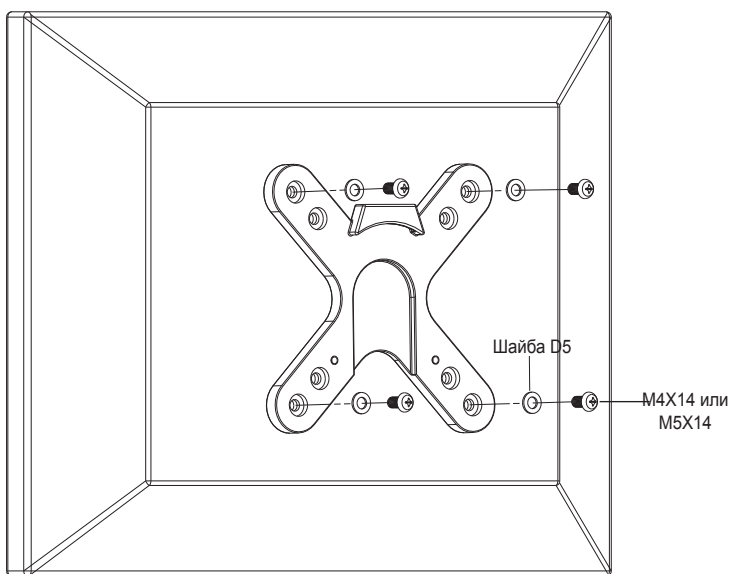
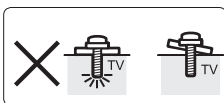
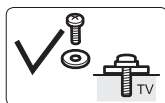
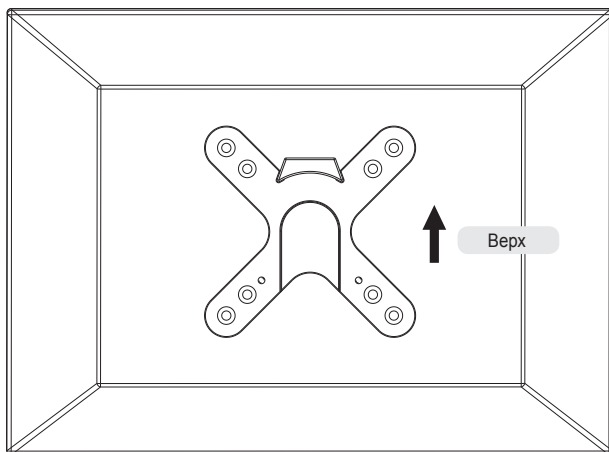


Вставьте шарнирно-сочлененный рычажный узел в опорную стойку до его соприкосновения с манжетой.



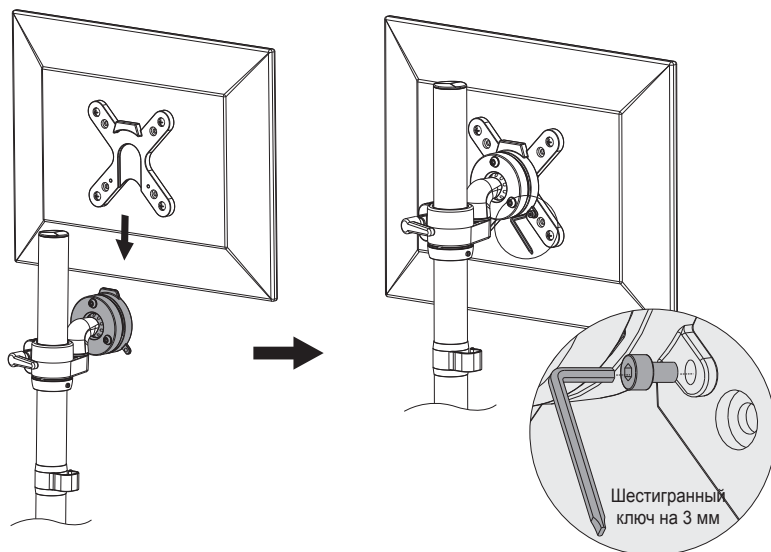
**Примечание.** При установке в ограниченном пространстве пластмассовую рукоятку можно извлечь.

## 5. Установка пластины VESA



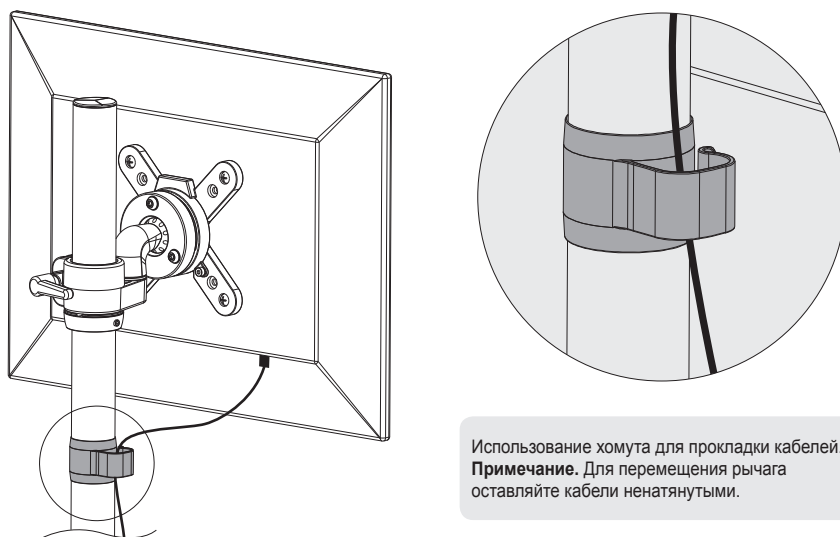
Прикрепите дисплей к пластине VESA с использованием соответствующих винтов, поставляемых в комплекте. Плотно затяните все винты. **Не перетягивайте.**

## 6. Установка дисплея



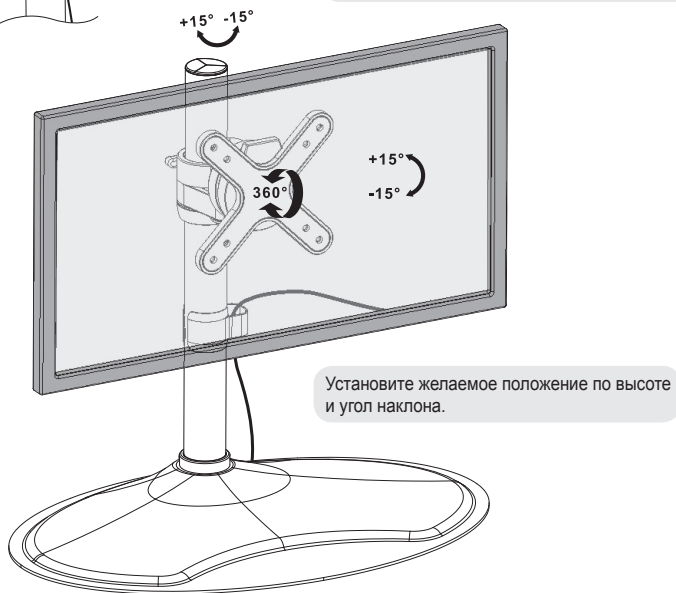
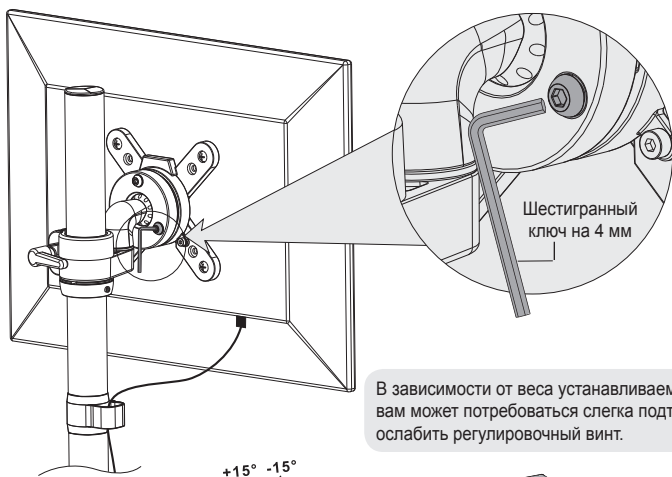
Обратившись за помощью или воспользовавшись механическим подъемным оборудованием, поднимите дисплей с прикрепленной к нему пластиной VESA и наденьте его на верхнюю часть переходного кронштейна. Прикрепите пластину VESA и дисплей к переходному кронштейну в сборе при помощи винтов, вывернутых на шаге 2. Прежде чем отпустить дисплей, убедитесь в том, что он надежно закреплен.

## 7. Оптимизация кабельных соединений



Использование хомута для прокладки кабелей.  
**Примечание.** Для перемещения рычага оставляйте кабели ненапрянутыми.

## 8. Регулировка



### Техническое обслуживание

- Регулярно (не реже, чем раз в три месяца) проверяйте надежность крепления кронштейна и безопасность его использования.
- В случае возникновения каких-либо вопросов приглашаем вас посетить страницу [www.tripplite.com/support](http://www.tripplite.com/support).

# TRIPP·LITE



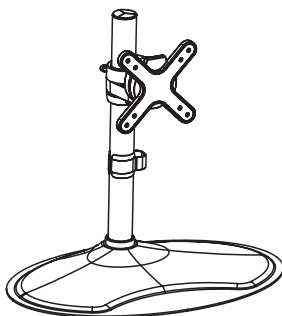
1111 W. 35th Street, Chicago, IL 60609 USA • [www.tripplite.com/support](http://www.tripplite.com/support)



# Bedienungsanleitung

## Einzel-Flachbildschirm- Tischständer

MODELL: DDR1032SE



English 1 • Español 11 • Français 21 • Русский 31



### WARNUNG

- Bitten Sie jemanden um Hilfe oder verwenden Sie stets eine mechanische Hebevorrichtung, um das Gerät sicher anzuheben und zu positionieren.



75x75  
100x100



32 Zoll  
(81 cm)  
MAX



16 kg  
MAX

# TRIPP-LITE



1111 W. 35th Street, Chicago, IL 60609 USA • [www.tripplite.com/support](http://www.tripplite.com/support)

Copyright © 2015 Tripp Lite. Alle Rechte vorbehalten.

**HINWEIS:** Lesen Sie das gesamte Handbuch, bevor Sie mit der Installation und Montage beginnen.

## **WARNUNG**

- Lesen Sie die gesamte Gebrauchsanweisung, bevor Sie mit der Installation und Montage beginnen. Falls Sie Fragen zu den Anweisungen oder Warnungen haben, wenden Sie sich an Tripp Lite.
- Der Tischstand darf nur wie in diesem Handbuch angegeben installiert und verwendet werden. Die unsachgemäße Installation dieses Produkts kann zu Beschädigungen und schweren Verletzungen führen.
- Stellen Sie sicher, dass die Montagefläche das Gewicht des Geräts sowie das zugehörige Material und alle zugehörigen Komponenten tragen kann.
- Bitten Sie jemanden um Hilfe oder verwenden Sie eine mechanische Hebevorrichtung, um das Gerät sicher anzuheben und zu positionieren.
- Ziehen Sie die Schrauben fest an, aber überdrehen Sie sie nicht. Das Überdrehen kann die Komponenten beschädigen und die Tragfähigkeit verringern.
- Dieses Produkt ist nur zur Verwendung in geschlossenen Räumen bestimmt. Die Verwendung des Produkts im Freien kann zu Produktversagen und Verletzungen führen.

## **Garantie**

### **5-Jahres-Garantie**

Der Verkäufer garantiert für einen Zeitraum von fünf Jahren ab Kaufdatum, dass das Produkt weder Material- noch Herstellungsfehler aufweist, wenn es gemäß aller zutreffenden Anweisungen verwendet wird. Wenn das Produkt in diesem Zeitraum Material- oder Herstellungsfehler aufweist, kann der Verkäufer diese Fehler nach eigenem Ermessen beheben oder das Produkt ersetzen.

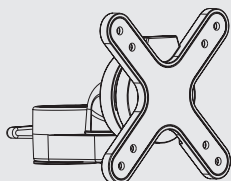
DIE NORMALE ABNUTZUNG ODER BESCHÄDIGUNGEN AUFGRUND VON UNFÄLLEN, MISSBRAUCH ODER UNTERLASSUNG WERDEN VON DIESER GARANTIE NICHT GEDECKT. AUSSER DEN NACHSTEHEND AUSDRÜCKLICH DARGELEGTEN GARANTIEBEDINGUNGEN ÜBERNIMMT DER VERKÄUFER KEINERLEI GARANTIE. AUSSER WENN VON DEN GÜLTIGEN GESETZEN UNTERSAGT, SIND ALLE IMPLIZIERTEN GARANTIEEN, EINSCHLIESSLICH ALLE GARANTIEEN FÜR DIE GEBRAUCHSTAUGLICHKEIT ODER EIGNUNG AUF DIE OBEN FESTGELEGTE GARANTIEDAUER BESCHRÄNKT. DIESER GARANTIE SCHLIESST AUSDRÜCKLICH ALLE FOLGESCHÄDEN UND BEILÄUFIG ENTSTANDENEN SCHÄDEN AUS. (Da einige Länder den Ausschluss oder die Beschränkung von Folgeschäden oder beiläufig entstandenen Schäden sowie den Ausschluss von implizierten Garantien oder die zeitliche Beschränkung einer implizierten Garantie untersagen, sind die oben genannten Beschränkungen für Sie möglicherweise nicht zutreffend. Diese Garantie gibt Ihnen bestimmte Rechte. Sie haben jedoch möglicherweise andere Rechte, die abhängig von der Gerichtsbarkeit variieren können.)

**WARNUNG:** Der Benutzer muss vor der Verwendung überprüfen, ob das Gerät für den beabsichtigten Zweck geeignet und angemessen ist und ob der Einsatz sicher ist. Da die Anwendungen variieren können, übernimmt der Hersteller keine Garantie bezüglich der Eignung dieser Geräte für einen bestimmten Verwendungszweck.

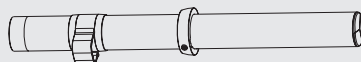
Tripp Lite hat den Grundsatz, sich kontinuierlich zu verbessern. Spezifikationen können ohne Ankündigung geändert werden.

## Stückliste

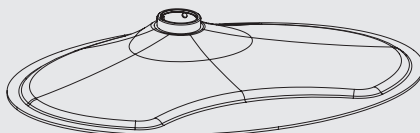
**WICHTIG:** Überprüfen Sie, ob Sie alle in der Komponentenliste aufgeführten Teile erhalten haben, bevor Sie mit der Installation beginnen. Wenn Teile beschädigt oder nicht vorhanden sind, besuchen Sie [www.tripplite.com/support](http://www.tripplite.com/support).



Adapter-Klammerhalterung (x1)



Stange (x1)



Basis (x1)

### Paket M



M4X14 (x4)

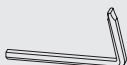


M5X14 (x4)

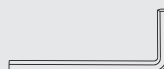


D5 Beilagscheibe (x4)

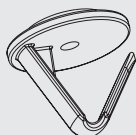
### Paket P



3 mm Inbusschlüssel (x1)



4 mm Inbusschlüssel (x1)

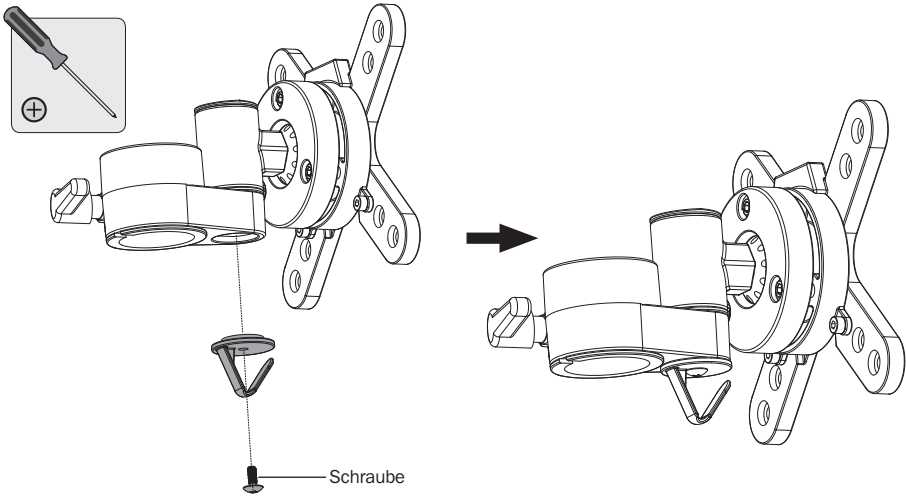


Kabelklemme (x1)

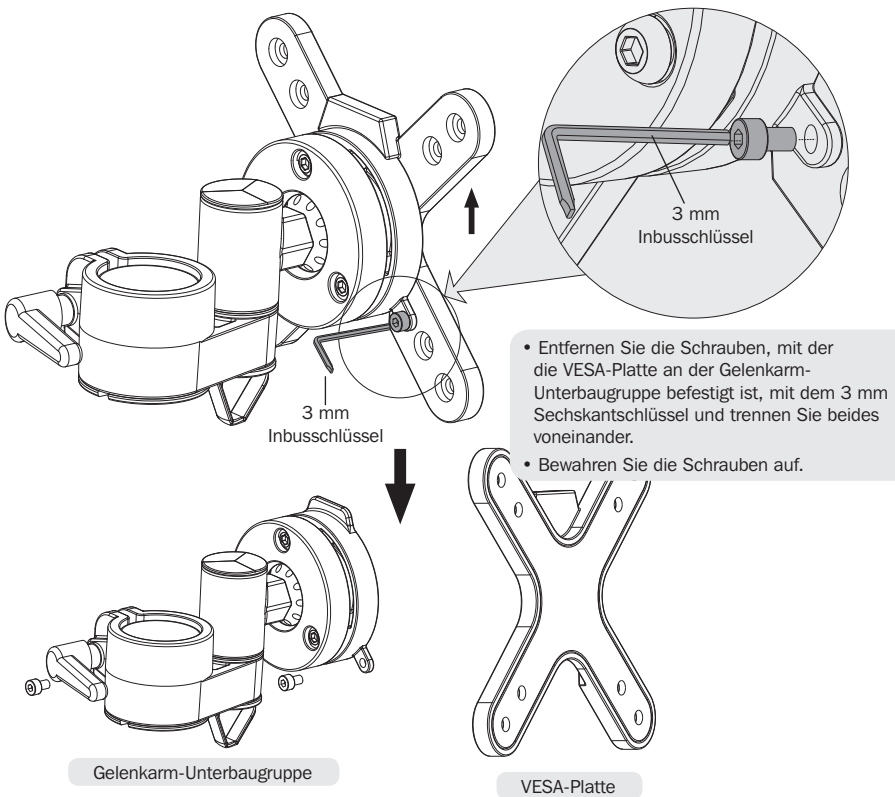


Schraube (x1)

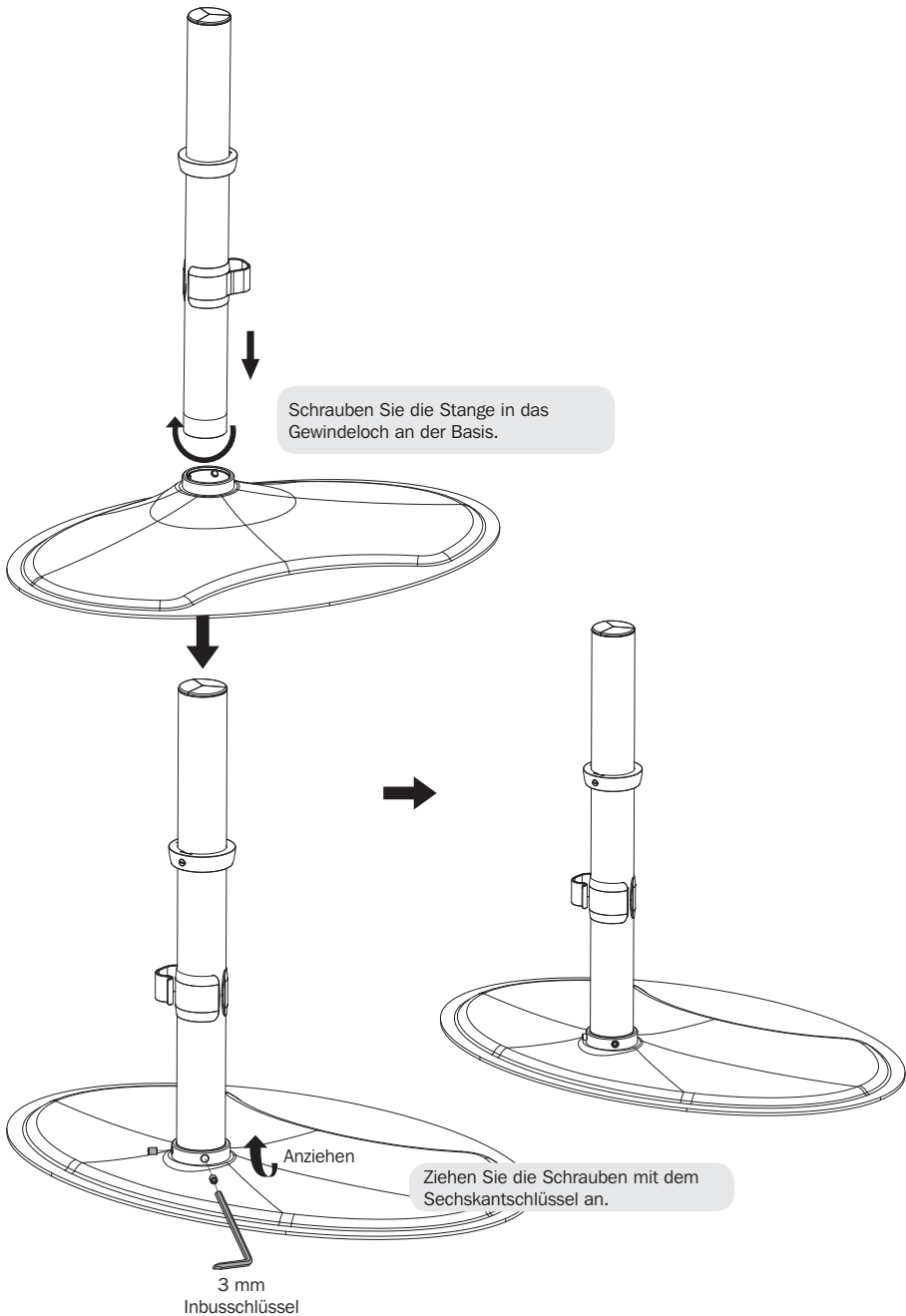
## 1. Anbringen der Kabelklemme



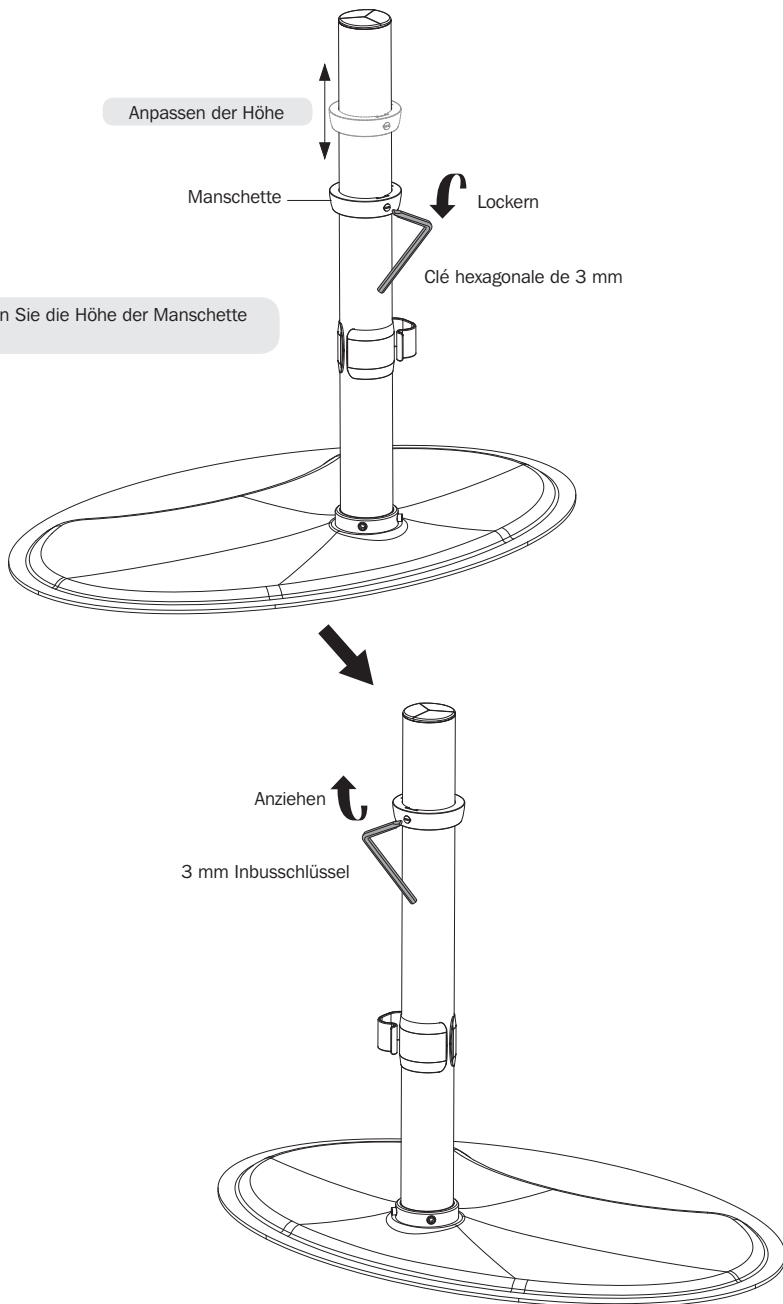
## 2. Trennen der Adapter-Klammerhalterung



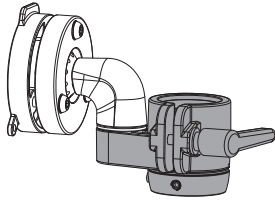
### 3. Anbringen der Stange an der Basis



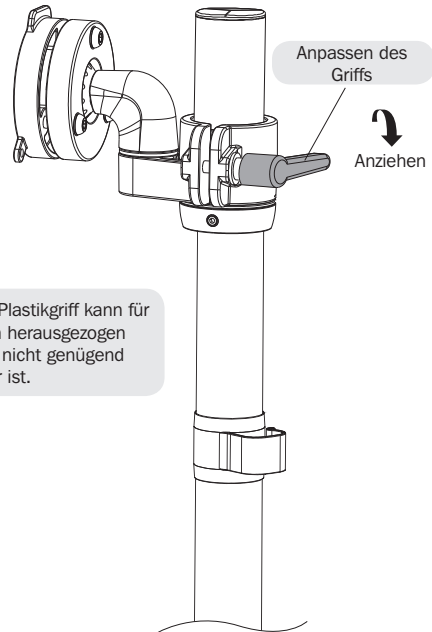
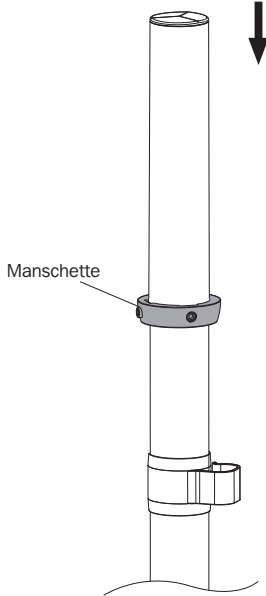
### 3. Anbringen der Stange an der Basis



## 4. Anbringen der Gelenkarm-Unterbaugruppe

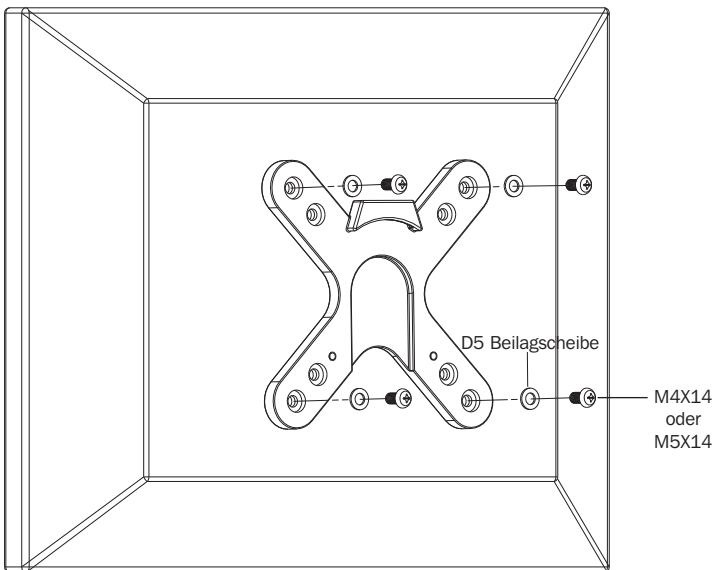
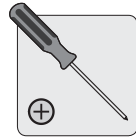
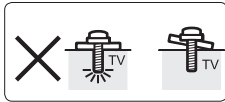
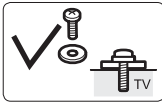
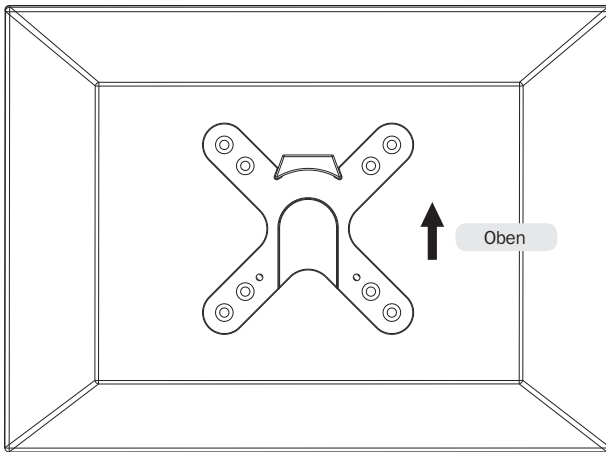


Schieben Sie die Gelenkarm-Unterbaugruppe in die Stange, bis sie die Manschette berührt.



**Hinweis:** Der Plastikgriff kann für die Installation herausgezogen werden, wenn nicht genügend Platz verfügbar ist.

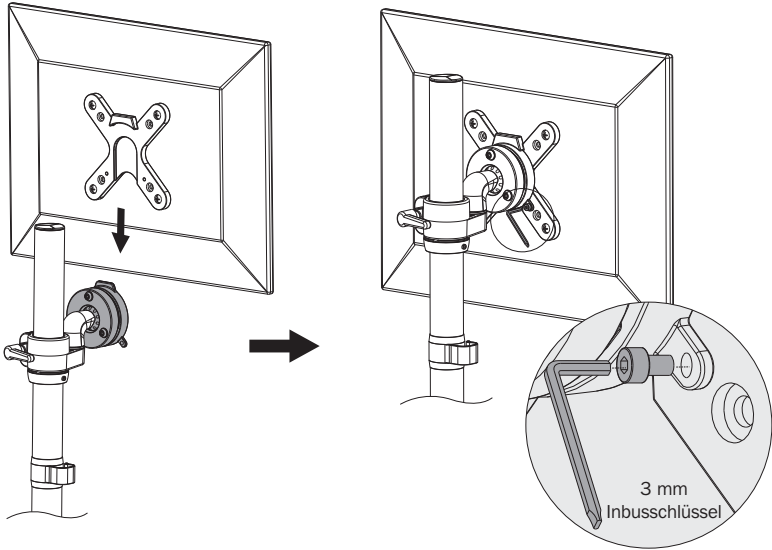
## 5. Anbringen der VESA-Platte



Den Bildschirm mit den passenden mitgelieferten Schrauben an der VESA-Platte befestigen. Alle Schrauben fest anziehen. **Die Schrauben nicht überdrehen.**

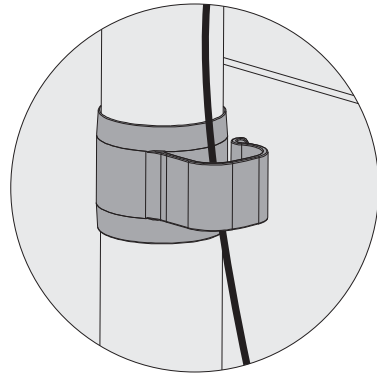
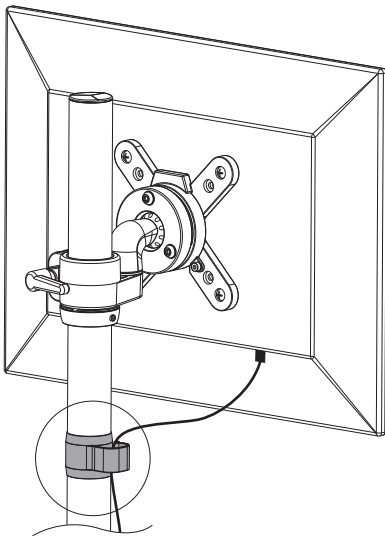


## 6. Den Bildschirm installieren



Heben Sie den Bildschirm, an dem die VESA-Platte befestigt ist, mit einem Assistenten oder einer mechanischen Hebevorrichtung an und schieben Sie ihn auf die Adapterklammer. Bringen Sie die VESA-Platte und den Bildschirm mit den Schrauben, die Sie in Schritt 2 entfernt haben, an der Adapter-Klammerhalterung an. Vergewissern Sie sich vor dem Loslassen, dass der Bildschirm sicher befestigt ist.

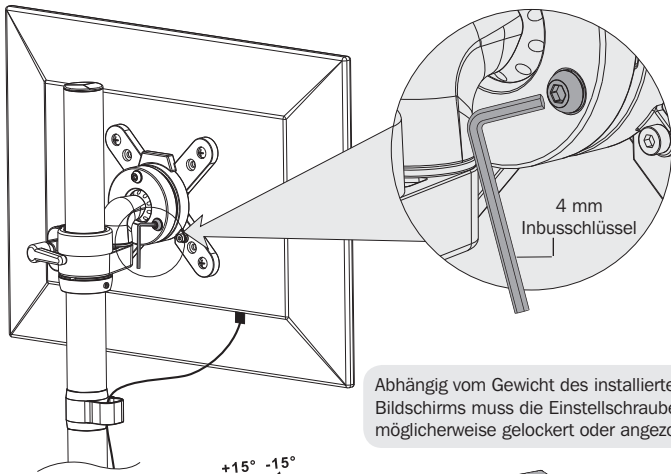
## 7. Kabelführung



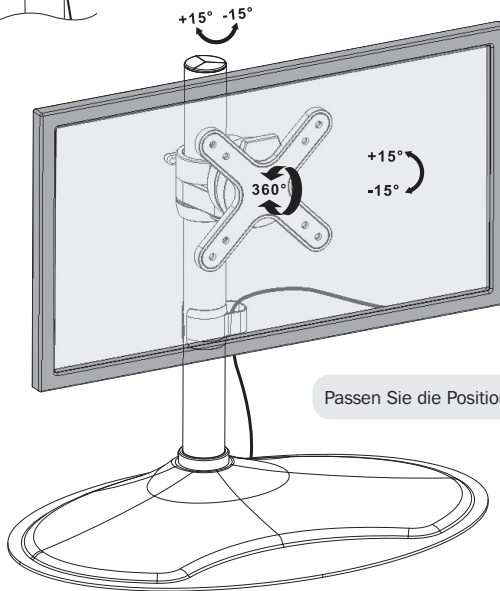
Verwenden Sie die Klemme, um die Kabel zu führen.

**Hinweis:** Lassen Sie die Kabel locker, damit sich der Arm bewegen kann.

## 8. Anpassung



Abhängig vom Gewicht des installierten Bildschirms muss die Einstellschraube möglicherweise gelockert oder angezogen werden.



Passen Sie die Position oder Neigung an.

### Wartung

- Überprüfen Sie in regelmäßigen Abständen (mindestens alle drei Monate), ob die Halterung sicher angebracht ist.
- Falls Sie Fragen haben, besuchen Sie [www.tripplite.com/support](http://www.tripplite.com/support).





1111 W. 35th Street, Chicago, IL 60609 USA • [www.tripplite.com/support](http://www.tripplite.com/support)