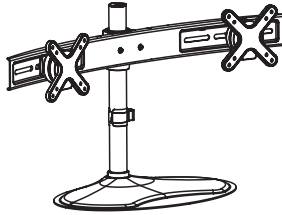


Owner's Manual

Dual Flat-Screen Desk Stand

MODEL: DDR1026SD



Español 10 • Français 19 • Русский 28 • Deutsch 37



CAUTION: DO NOT EXCEED MAXIMUM LISTED WEIGHT CAPACITY. SERIOUS INJURY OR PROPERTY DAMAGE MAY OCCUR!



WARNING

• Always use an assistant or mechanical lifting equipment to safely lift and position equipment.



75x75
100x100



PROTECT YOUR INVESTMENT!

Register your product for quicker service and ultimate peace of mind.

You could also win an ISOBAR6ULTRA surge protector—a \$50 value!

www.tripplite.com/warranty

TRIPP·LITE



1111 W. 35th Street, Chicago, IL 60609 USA • www.tripplite.com/support

Copyright © 2015 Tripp Lite. All rights reserved.

NOTE: Read the entire instruction manual before you start installation and assembly.



WARNING

- Please read the entire instruction manual before you start installation and assembly. If you have questions about any of the instructions or warnings, please contact Tripp Lite.
- This desk stand is designed to be installed and used only as specified in this manual. Improper installation of this product may cause damage or serious injury.
- Be sure the supporting surface will safely support the combined weight of the equipment and all attached hardware and components.
- Always use an assistant or mechanical lifting equipment to safely lift and position the equipment.
- Tighten screws firmly, but do not over-tighten. Over-tightening can cause damage to the items and reduce their holding power.
- This product is intended for indoor use only. Using this product outdoors could lead to product failure and personal injury.

Warranty & Product Registration

5-Year Limited Warranty

Seller warrants this product, if used in accordance with all applicable instructions, to be free from original defects in material and workmanship for a period of 5 years from the date of initial purchase. If the product should prove defective in material or workmanship within that period, Seller will repair or replace the product, in its sole discretion.

THIS WARRANTY DOES NOT APPLY TO NORMAL WEAR OR TO DAMAGE RESULTING FROM ACCIDENT, MISUSE, ABUSE OR NEGLIGENCE. SELLER MAKES NO EXPRESS WARRANTIES OTHER THAN THE WARRANTY EXPRESSLY SET FORTH HEREIN. EXCEPT TO THE EXTENT PROHIBITED BY APPLICABLE LAW, ALL IMPLIED WARRANTIES, INCLUDING ALL WARRANTIES OF MERCHANTABILITY OR FITNESS, ARE LIMITED IN DURATION TO THE WARRANTY PERIOD SET FORTH ABOVE; AND THIS WARRANTY EXPRESSLY EXCLUDES ALL INCIDENTAL AND CONSEQUENTIAL DAMAGES. (Some states do not allow limitations on how long an implied warranty lasts, and some states do not allow the exclusion or limitation of incidental or consequential damages, so the above limitations or exclusions may not apply to you. This warranty gives you specific legal rights, and you may have other rights which vary from jurisdiction to jurisdiction).

WARNING: The individual user should take care to determine prior to use whether this device is suitable, adequate or safe for the use intended. Since individual applications are subject to great variation, the manufacturer makes no representation or warranty as to the suitability or fitness of these devices for any specific application.

PRODUCT REGISTRATION

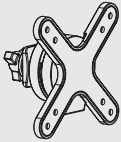
Visit www.tripplite.com/warranty today to register your new Tripp Lite product. You'll be automatically entered into a drawing for a chance to win a FREE Tripp Lite product!*

* No purchase necessary. Void where prohibited. Some restrictions apply. See website for details.

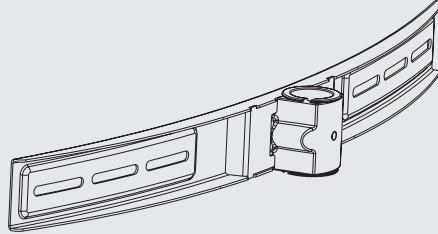
Tripp Lite has a policy of continuous improvement. Specifications are subject to change without notice.

Parts List

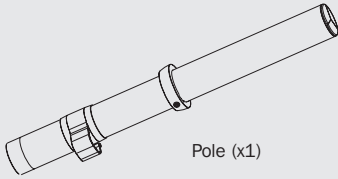
IMPORTANT: Before installation, be sure you have received all the parts listed below. If any parts are missing or faulty, contact Tripp Lite for replacements.



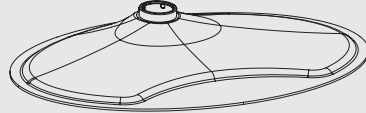
Adapter Bracket Assembly (x2)



Horizontal Support Assembly (x1)



Pole (x1)



Base (x1)

Package M



M4X14 (x8)



M5X14 (x8)

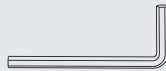


D5 Washer (x8)

Package P



3 mm Hex Key (x1)

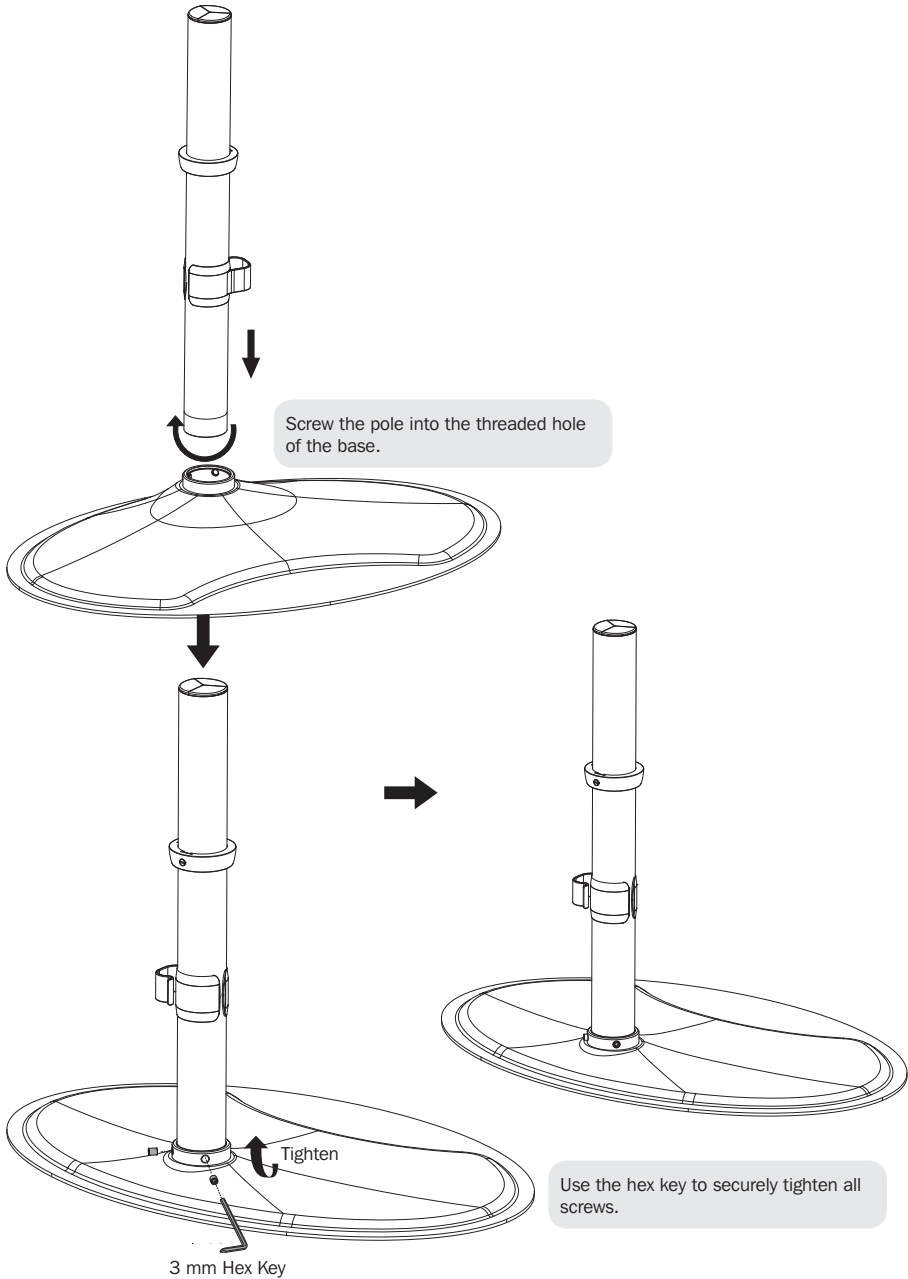


4 mm Hex Key (x1)

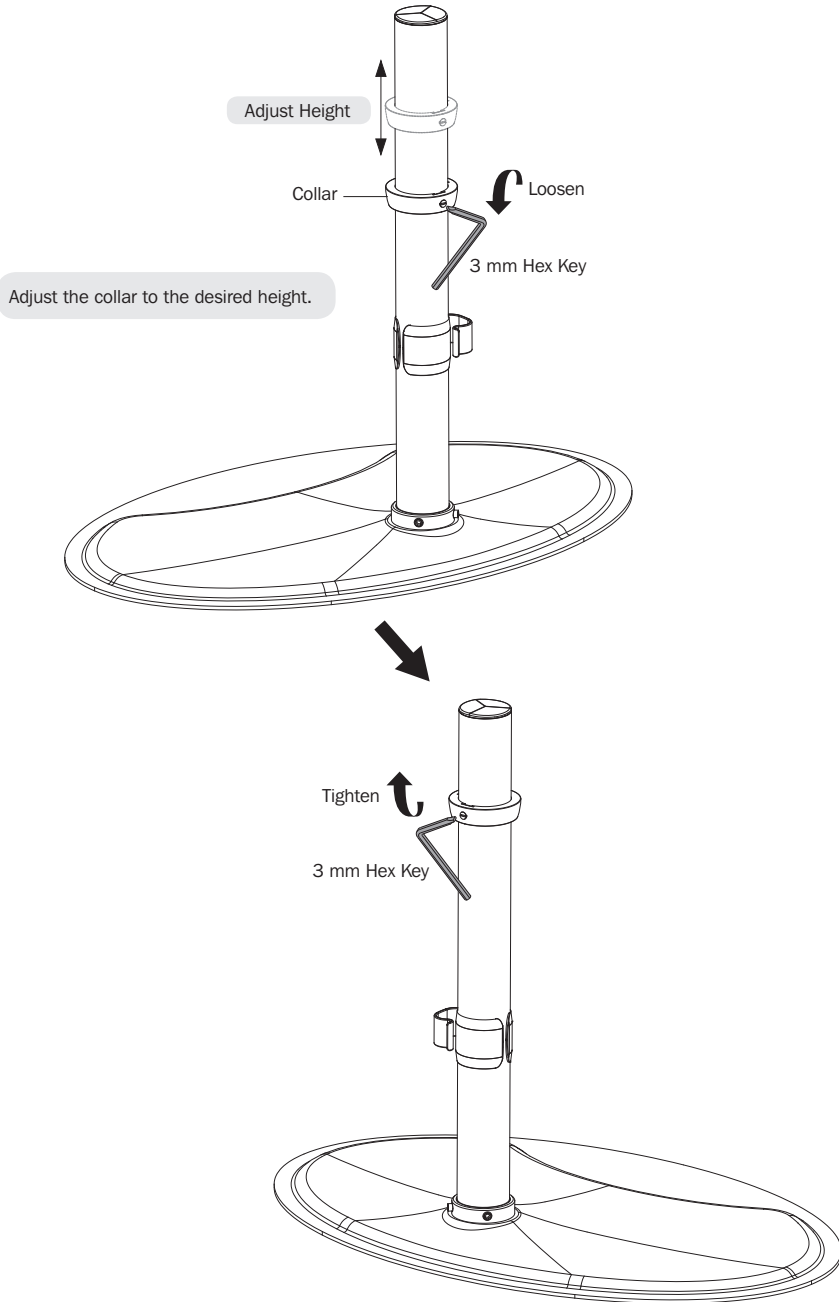


Knob (x1)

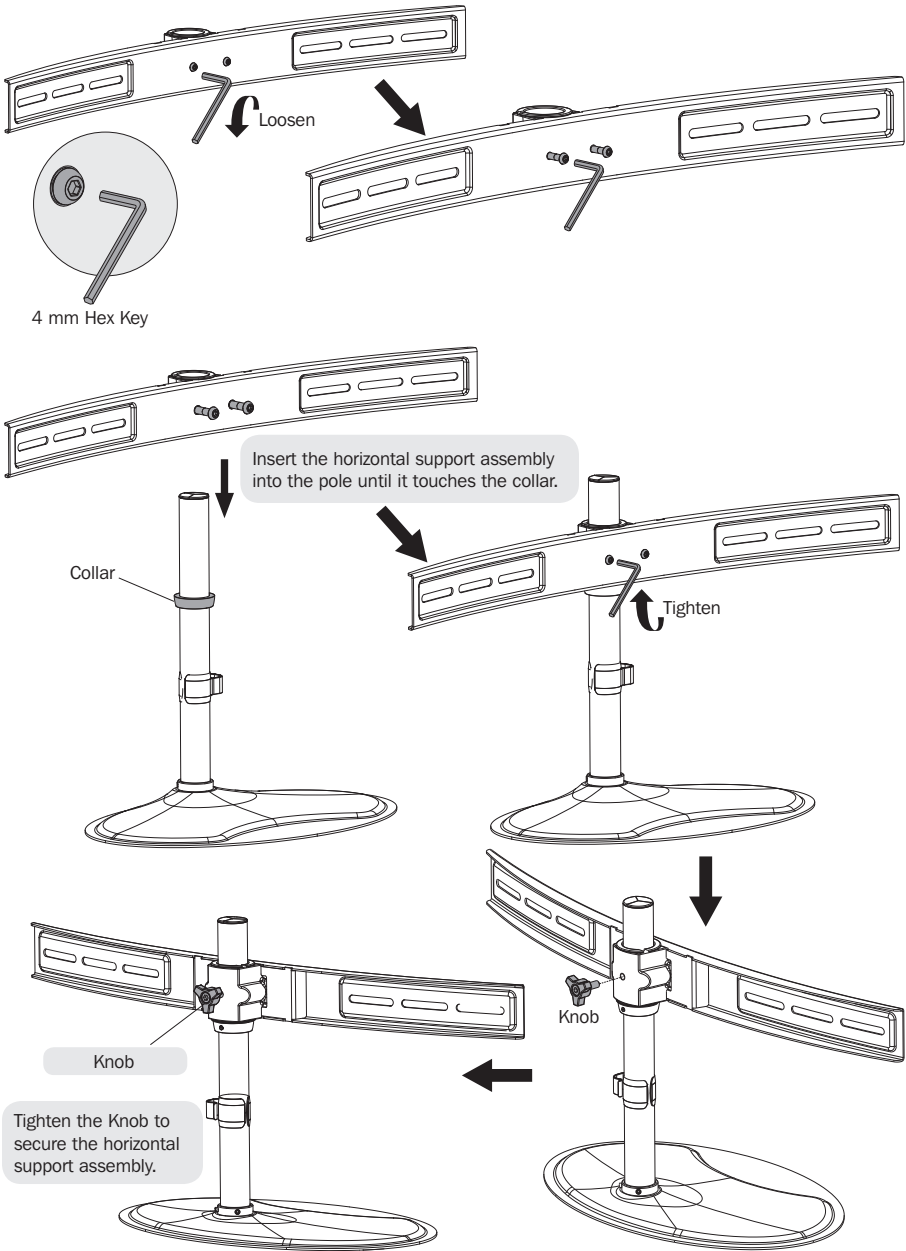
1. Assemble the Pole to the Base



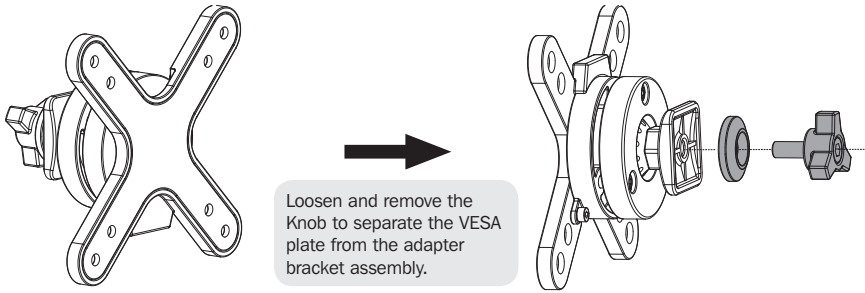
1. Assemble the Pole to the Base



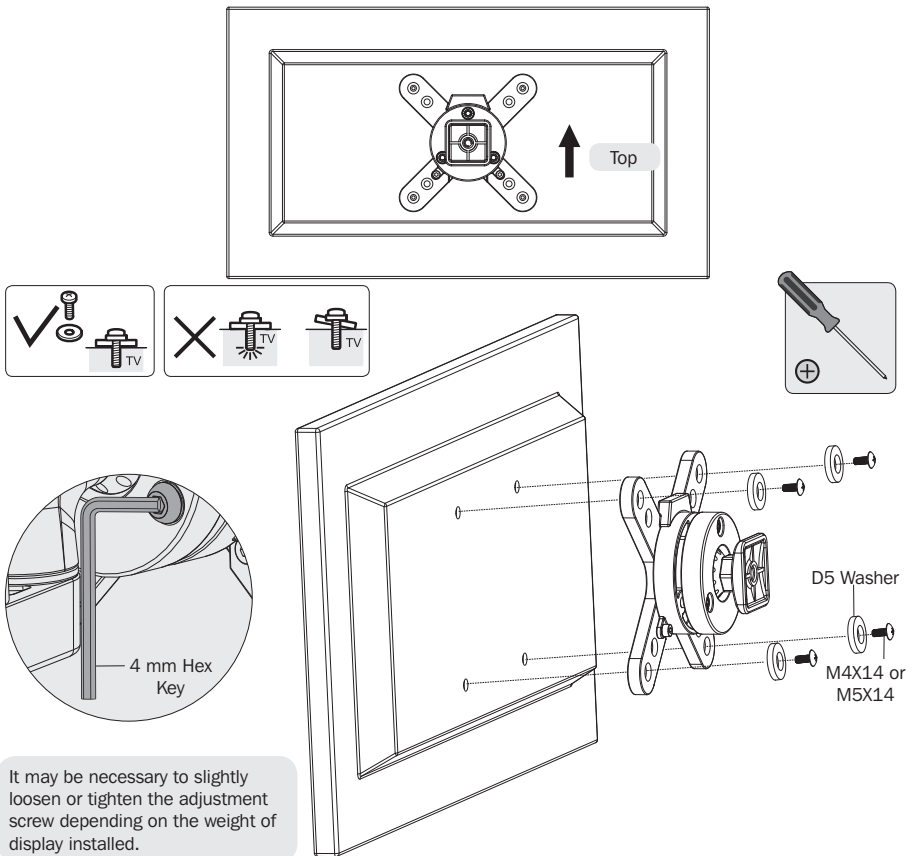
2. Install the Horizontal Support Assembly



3. Separate the Adapter Bracket Assembly

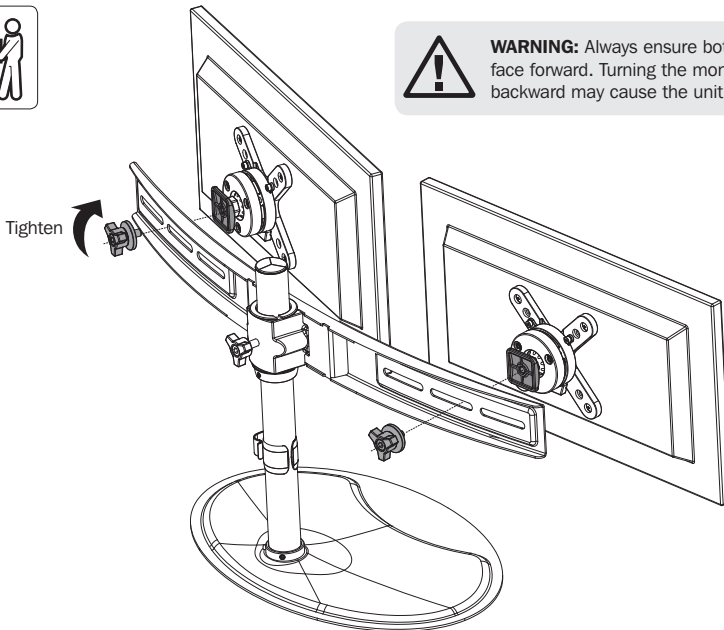


4. Install the VESA Plates



⚠ Attach the display to the VESA plate with the appropriate included screws. **Do not over-tighten screws.**

5. Install the Displays

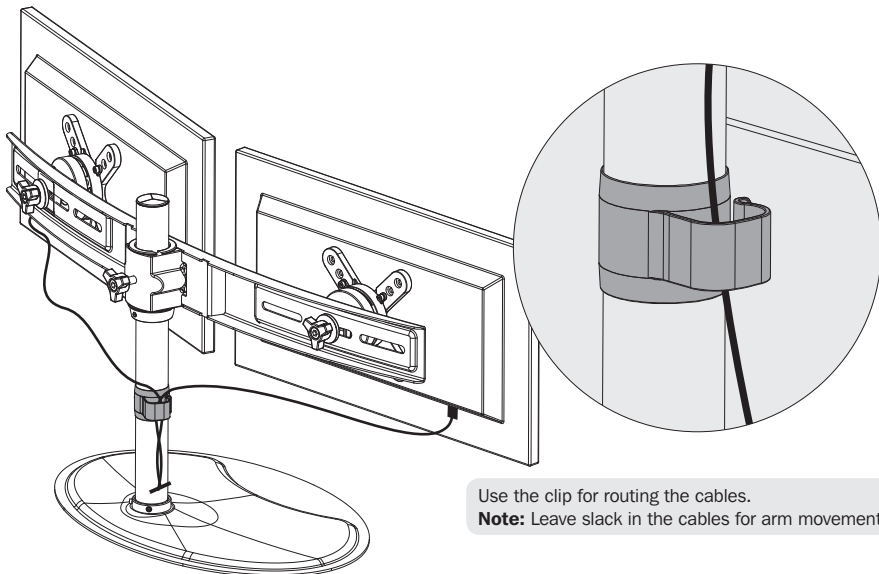


WARNING: Always ensure both monitors face forward. Turning the monitors to face backward may cause the unit to tip over.

Tighten

Using an assistant or mechanical lifting equipment, attach both displays to the horizontal support assembly simultaneously using the knobs and washers. Tighten both knobs to secure the displays. Make sure the displays are safely secured before releasing the knobs.

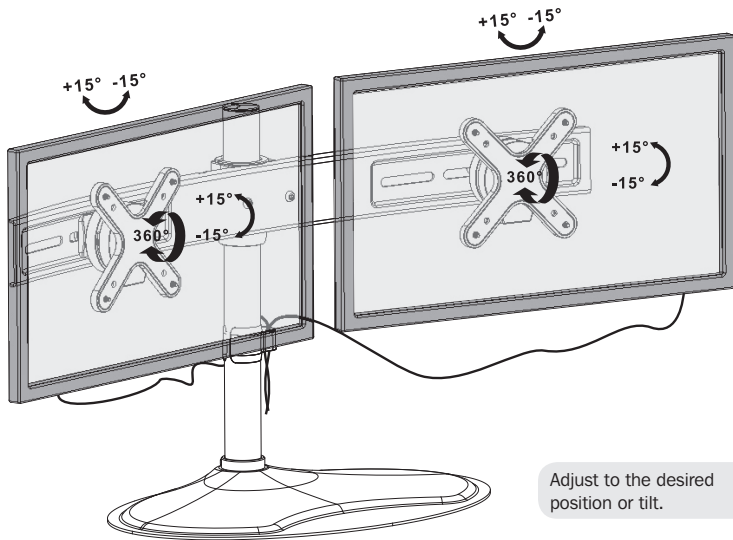
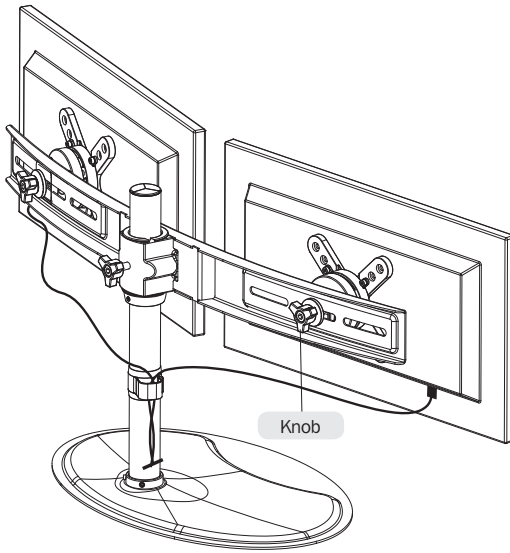
6. Cable Management



Use the clip for routing the cables.

Note: Leave slack in the cables for arm movement.

7. Adjustment



Maintenance

- Check that the bracket is secure and safe to use at regular intervals (at least every three months).
- Please visit www.tripplite.com/support if you have any questions.

TRIPP-LITE

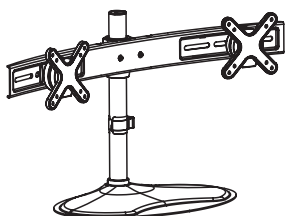


1111 W. 35th Street, Chicago, IL 60609 USA • www.tripplite.com/support

Manual del Propietario

Soporte de Escritorio para Doble Pantalla Plana

MODELO: DDR1026SD



English 1 • Français 19 • Русский 28 • Deutsch 37



PRECAUCIÓN: NO EXCEDA LA CAPACIDAD MÁXIMA DE LA CARGA INDICADA. ¡PUEDE OCURRIR UNA LESIÓN SEVERA O DAÑO A LA PROPIEDAD!



ADVERTENCIA

- Utilice siempre un ayudante o equipo de elevación mecánico para levantar y colocar el equipo con seguridad.



75x75
100x100



26 pulg.
(66 cm)
Máx.



14 kg x 2
(30 lb.) x 2
Máx.

TRIPP-LITE



1111 W. 35th Street, Chicago, IL 60609 USA • www.triplite.com/support

Copyright © 2015 Tripp Lite. Todos los derechos reservados.

NOTA: Lea completo el manual de instrucciones antes de iniciar la instalación y ensamble.



ADVERTENCIA

- Lea todo el manual de instrucciones antes de iniciar la instalación y ensamble. Si tiene preguntas acerca de las instrucciones o advertencias, póngase en contacto con Tripp Lite.
- Este soporte para escritorio está diseñado para ser instalado y utilizado solamente como se especifica en este manual. La instalación incorrecta de este producto puede causar daños o lesiones severas.
- Cerciórese que la superficie de apoyo soporte con seguridad el peso combinado de todo el hardware y componentes instalados.
- Utilice siempre un ayudante o equipo de elevación mecánico para levantar y colocar el equipo con seguridad.
- Apriete los tornillos firmemente pero no en exceso. Apretar excesivamente puede causar daños a los componentes y reducir su capacidad de soporte.
- Este producto está diseñado para usarse sólo en interiores. Usar este producto en exteriores podría derivar en fallas del producto y lesiones personales.

Garantía

Garantía Limitada por 5 Años

El vendedor garantiza este producto, si se usa de acuerdo con todas las instrucciones aplicables, de que está libre de defectos en material y mano de obra por un período de 5 años a partir de la fecha de compra inicial. Si el producto prueba ser defectuoso en material o mano de obra dentro de ese período, el vendedor reparará o reemplazará el producto a su entera discreción.

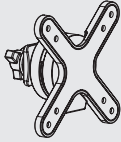
ESTA GARANTÍA NO APLICA AL DESGASTE NORMAL O A DAÑOS RESULTANTES DE ACCIDENTES, MAL USO, ABUSO O NEGLIGENCIA. EL VENDEDOR NO OTORGA GARANTÍAS EXPRESAS DISTINTAS DE LA ESTIPULADA AQUÍ. EXCEPTO A LA EXTENSIÓN PROHIBIDA POR LA LEY APLICABLE, TODAS LAS GARANTÍAS IMPLÍCITAS, INCLUYENDO TODAS LAS GARANTÍAS DE COMERCIALIZACIÓN O IDONEIDAD, ESTÁN LIMITADAS EN DURACIÓN AL PERÍODO DE GARANTÍA ESTABLECIDO; Y ESTA GARANTÍA EXCLUYE EXPRESAMENTE TODOS LOS DAÑOS INCIDENTALES Y CONSECUENCIALES. (Algunos estados no permiten limitaciones en cuanto dura una garantía y algunos estados no permiten la exclusión de limitación de daños incidentales o consecuenciales, de modo que las limitaciones anteriores pueden no aplicar para usted. Esta garantía le otorga derechos legales específicos y usted puede tener otros derechos que pueden variar de una jurisdicción a otra).

ADVERTENCIA: Antes de usarlo, cada usuario debe tener cuidado al determinar si este dispositivo es adecuado o seguro para el uso previsto. Ya que las aplicaciones individuales están sujetas a gran variación, el fabricante no garantiza la adecuación de estos dispositivos para alguna aplicación específica.

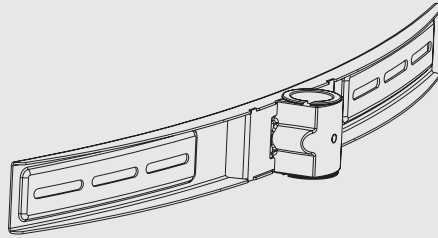
Tripp Lite tiene una política de mejora continua. Las especificaciones están sujetas a cambio sin previo aviso.

Lista de Partes

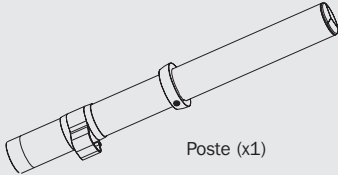
IMPORTANTE: Asegúrese antes de instalar, de haber recibido todas las partes de acuerdo a la lista de comprobación de componentes. Si faltase cualquier parte o estuviese dañada, visite www.tripplite.com/support para solicitar servicio.



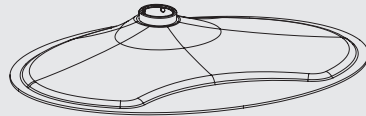
Soporte de Adaptador (x2)



Soporte Horizontal (x1)



Poste (x1)



Base (x1)

Paquete M



M4X14 (x8)



M5X14 (x8)

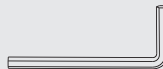


Arandela D5 (x8)

Paquete P



Llave Hexagonal de
3 mm (x1)

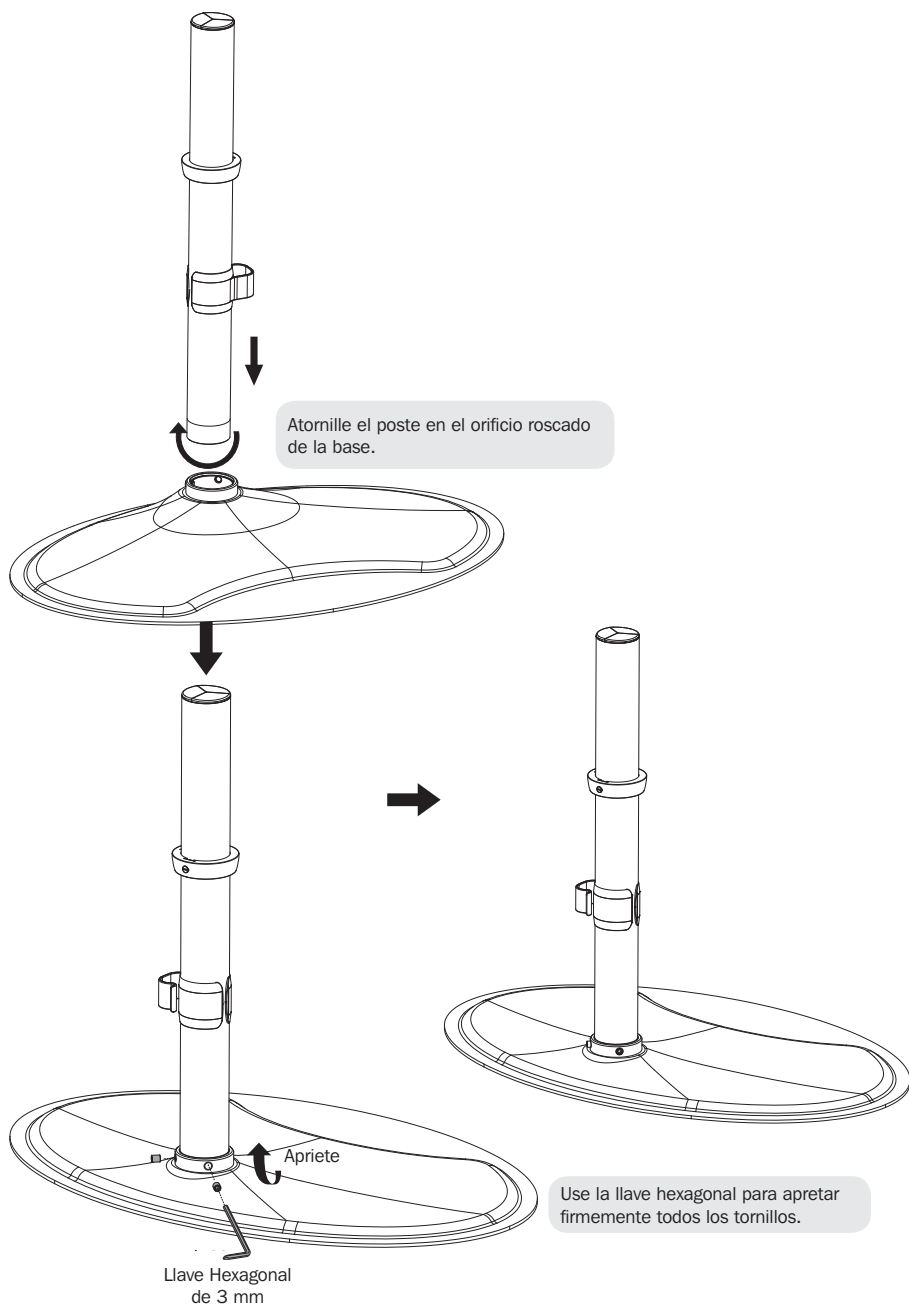


Llave Hexagonal de
4 mm (x1)

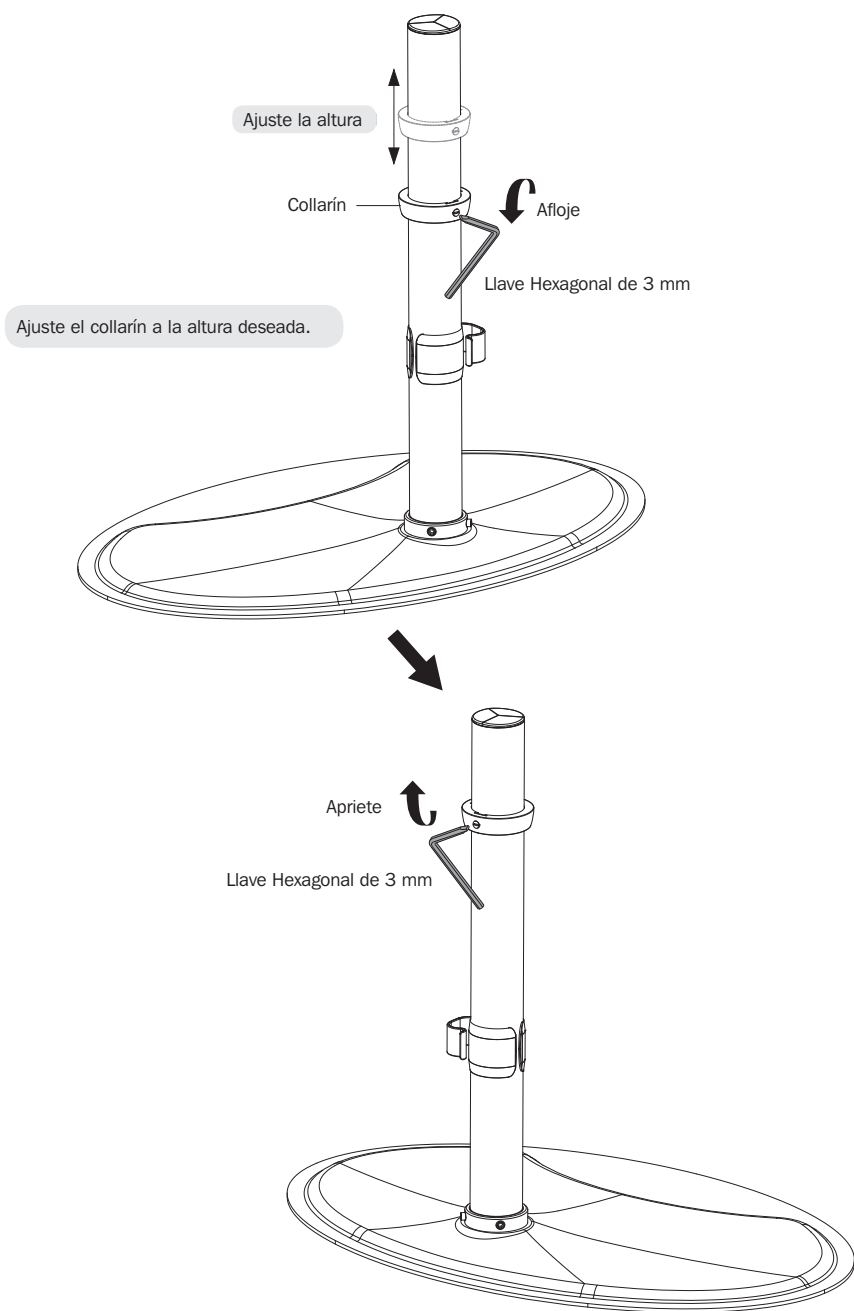


Perilla (x1)

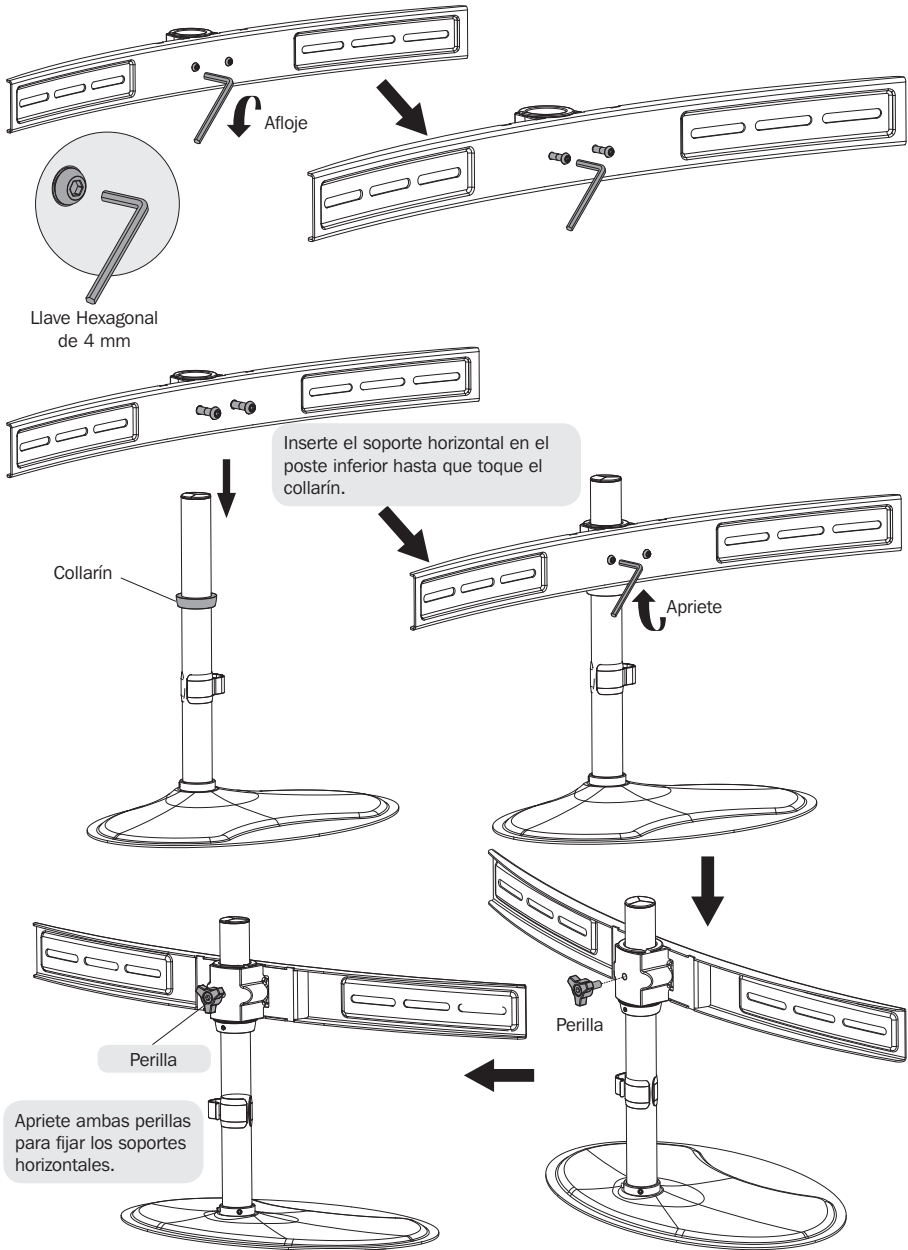
1. Ensamble el poste a la base



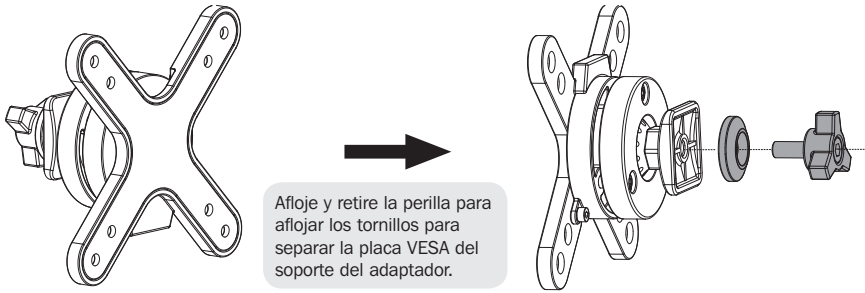
1. Ensamble el poste a la base



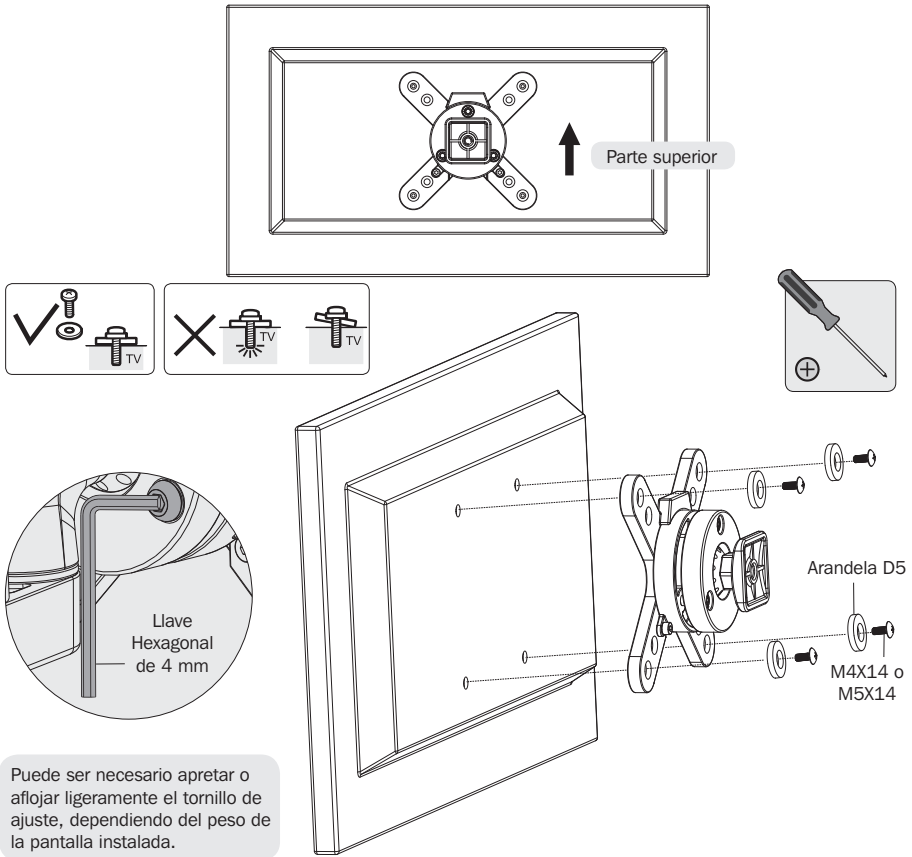
2. Instale el Soporte Horizontal



3. Separe el Soporte de Adaptador

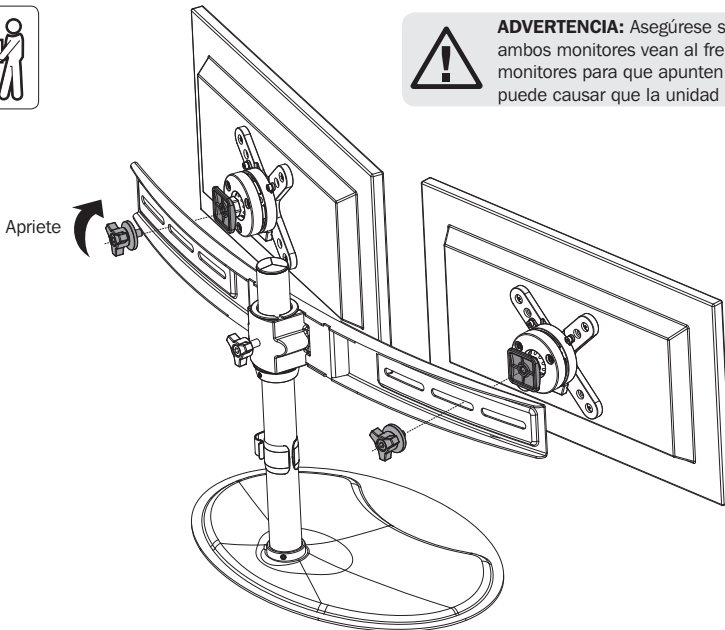


4. Instale las Placas VESA



Acople la pantalla a la placa VESA con los tornillos adecuados incluidos. Asegure firmemente todos los tornillos. **No apriete excesivamente.**

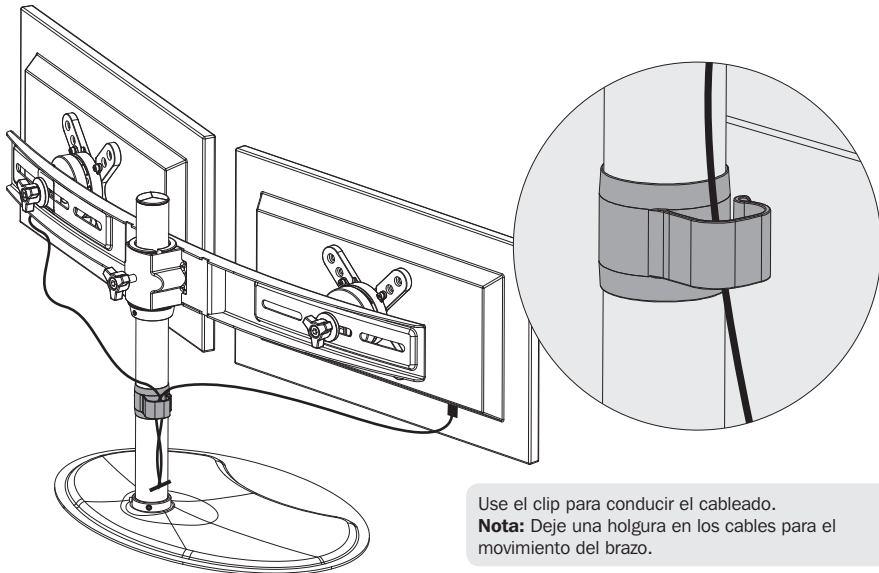
5. Instale las Pantallas



ADVERTENCIA: Asegúrese siempre que ambos monitores vean al frente. Girar los monitores para que apunten hacia atrás puede causar que la unidad se vuelque.

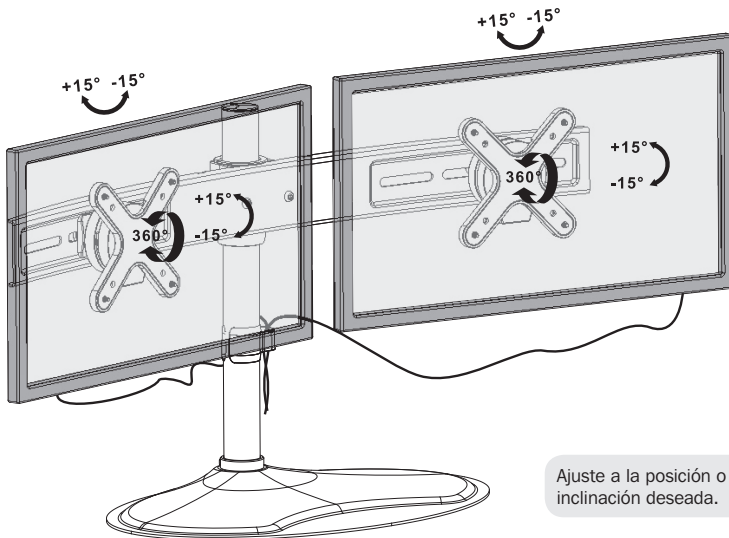
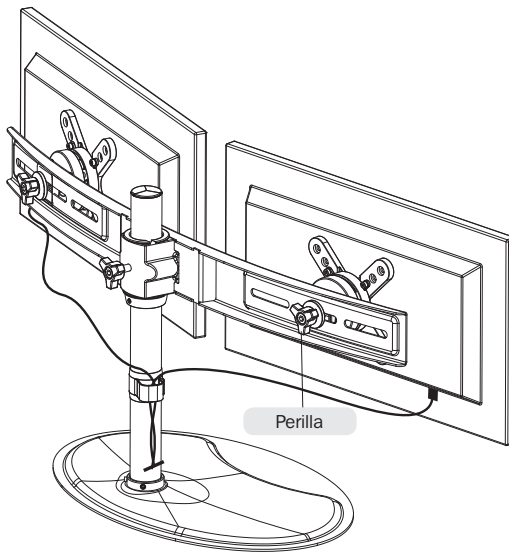
Instale ambas pantallas simultáneamente en el soporte horizontal usando las perillas y arandelas. Apriete ambas perillas para fijar las pantallas. Cerciérese que las pantallas estén firmemente aseguradas antes de soltarlas. Repita el paso para colocar el segundo juego de pantallas al soporte horizontal.

6. Manejo del Cableado



Use el clip para conducir el cableado.
Nota: Deje una holgura en los cables para el movimiento del brazo.

7. Ajuste



Mantenimiento

- Compruebe a intervalos regulares (al menos cada tres meses) que el soporte esté seguro para usarse.
- Si tiene alguna pregunta, visite por favor a www.tripplite.com/support

TRIPP-LITE

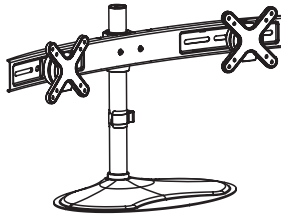


1111 W. 35th Street, Chicago, IL 60609 USA • www.tripplite.com/support

Manuel de l'utilisateur

Support de bureau double pour écrans plats

MODÈLE : DDR1026SD



English 1 • Español 10 • Русский 28 • Deutsch 37



MISE EN GARDE : NE PAS EXCÉDER LA CAPACITÉ PONDÉRALE MAXIMUM INDIQUÉE. CECI RISQUERAIT D'ENGENDRER DES BLESSURES GRAVES OU DES DOMMAGES MATÉRIELS.



AVERTISSEMENT

- Toujours faire appel à un assistant ou utiliser de l'équipement de levage mécanique pour soulever et mettre en place l'équipement.



75x75
100x100



TRIPP-LITE



Manufacturing
Excellence.

1111 W. 35th Street, Chicago, IL 60609 USA • www.tripplite.com/support

Droits d'auteur © 2015 Tripp Lite. Tous droits réservés.

REMARQUE : Lire le manuel d'instructions en entier avant de commencer l'installation et l'assemblage.



AVERTISSEMENT

- Veuillez lire le manuel d'instructions en entier avant de commencer l'installation et l'assemblage. Si vous avez des questions concernant les instructions ou les avertissements, veuillez communiquer avec Tripp Lite.
- Ce support de bureau est conçu pour être installé et utilisé uniquement tel que spécifié dans le présent manuel. Une mauvaise installation risque de causer des dommages ou des blessures graves.
- S'assurer que la surface d'appui va supporter sans risque la charge combinée de l'équipement et de tout le matériel et composants attachés.
- Toujours faire appel à un assistant ou utiliser de l'équipement de levage mécanique pour soulever et mettre en place l'équipement.
- Serrer fermement les vis, mais sans trop serrer. Trop serrer les vis risquerait de les endommager, réduisant considérablement leur résistance à l'arrachement.
- Ce produit est prévu pour être utilisé à l'intérieur uniquement. L'utilisation de ce produit à l'extérieur pourrait entraîner une défaillance du produit et des lésions corporelles.

Garantie

Garantie limitée de 5 ans

Le vendeur garantit que ce produit, s'il est utilisé conformément à toutes les instructions applicables, est exempt de tous défauts de matériaux et de fabrication pour une période de 5 ans à partir de la date d'achat initiale. Si le produit s'avère défectueux en raison d'un vice de matière ou de fabrication au cours de cette période, le vendeur s'engage à réparer ou remplacer le produit, à sa seule discrétion.

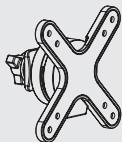
CETTE GARANTIE NE S'APPLIQUE PAS À L'USURE NORMALE OU AUX DOMMAGES RÉSULTANT D'UN ACCIDENT, D'UNE MAUVAISE UTILISATION, D'UN ABUS OU D'UNE NÉGLIGENCE. LE VENDEUR NE DONNE AUCUNE GARANTIE EXPRESSE AUTRE QUE LA GARANTIE EXPRESSÉMENT DÉCRITE DANS LE PRÉSENT DOCUMENT. SAUF DANS LA MESURE INTERDITE PAR LA LOI APPLICABLE, TOUTE GARANTIE IMPLICITE, Y COMPRIS TOUTES LES GARANTIES DE QUALITÉ MARCHANDE OU D'ADAPTATION, SONT LIMITÉES À LA PÉRIODE DE GARANTIE CI-DESSUS ET CETTE GARANTIE EXCLUT EXPRESSÉMENT TOUS DOMMAGES DIRECTS ET INDIRECTS. (Certains États ne permettent pas de limitations sur la durée d'une garantie implicite, et certains États ne permettent pas l'exclusion ou la limitation des dommages fortuits ou consécutifs, de sorte que les limitations ou exclusions susmentionnées peuvent ne pas s'appliquer à vous. Cette garantie vous donne des droits légaux spécifiques, et vous pouvez avoir d'autres droits qui varient selon la juridiction).

AVERTISSEMENT : L'utilisateur individuel doit prendre soin de déterminer avant l'utilisation si cet appareil est approprié, adéquat et sûr pour l'usage prévu. Puisque les utilisations individuelles sont sujettes à des variations importantes, le fabricant ne fait aucune déclaration ou garantie quant à l'aptitude ou l'adaptation de ces dispositifs pour une application spécifique.

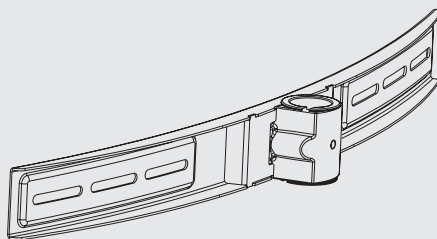
La politique de Tripp Lite en est une d'amélioration continue. Les spécifications sont sujettes à changement sans préavis.

Liste des pièces

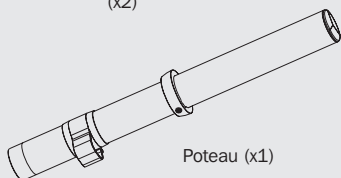
IMPORTANT : Veuillez vous assurer d'avoir reçu toutes les pièces conformément à la liste de vérification des composants avant de procéder à l'installation. Si des pièces sont manquantes ou défectueuses, visitez www.tripplite.com/support pour obtenir de l'aide.



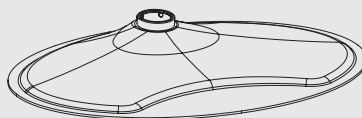
Ensemble du support d'adaptateur
(x2)



Ensemble du support horizontal (x1)



Poteau (x1)



Base (x1)

Emballage M



M4X14 (x8)



M5X14 (x8)



Rondelle D5 (x8)

Emballage P



Clé hexagonale de
3 mm (x1)

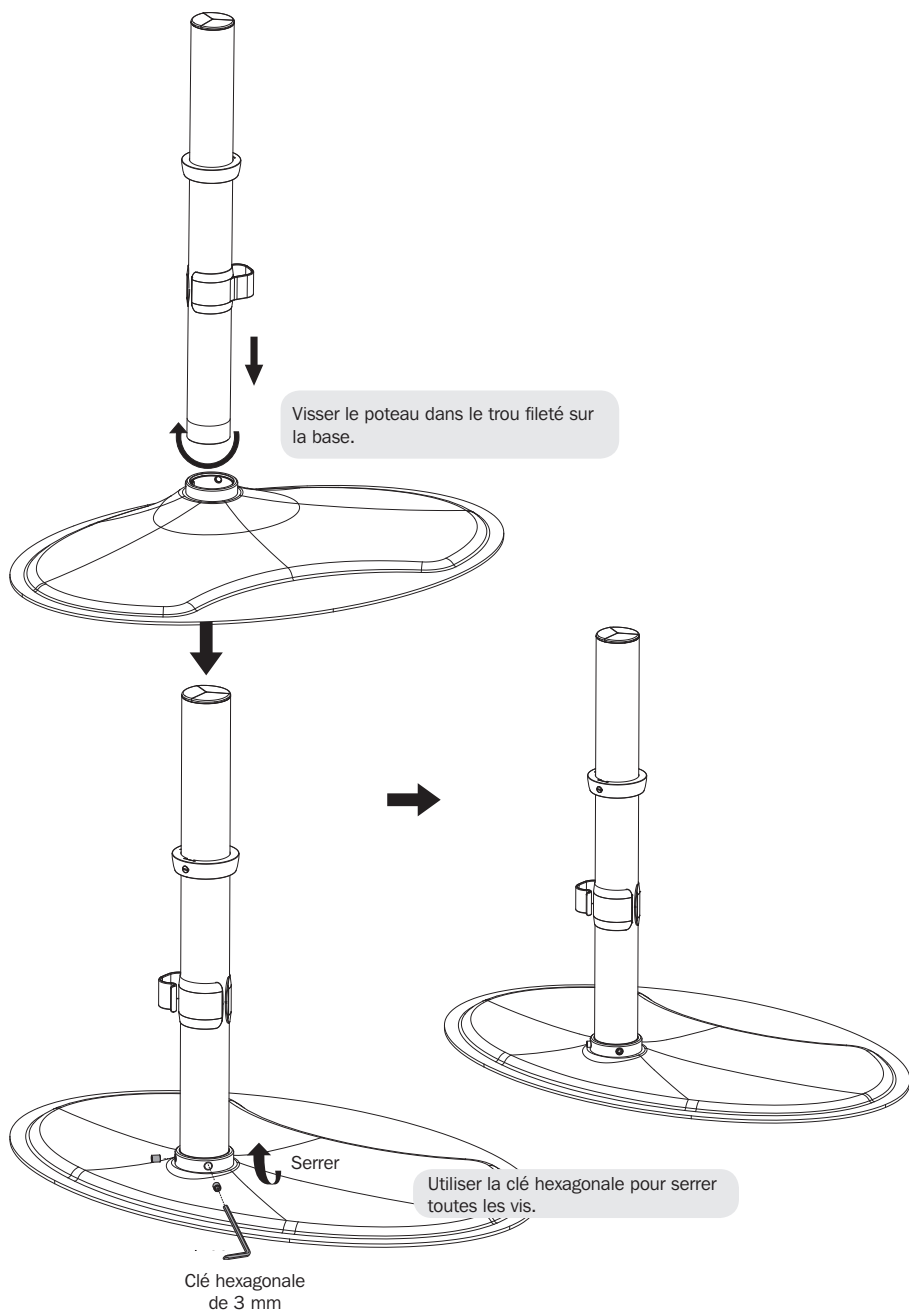


Clé hexagonale de
4 mm (x1)

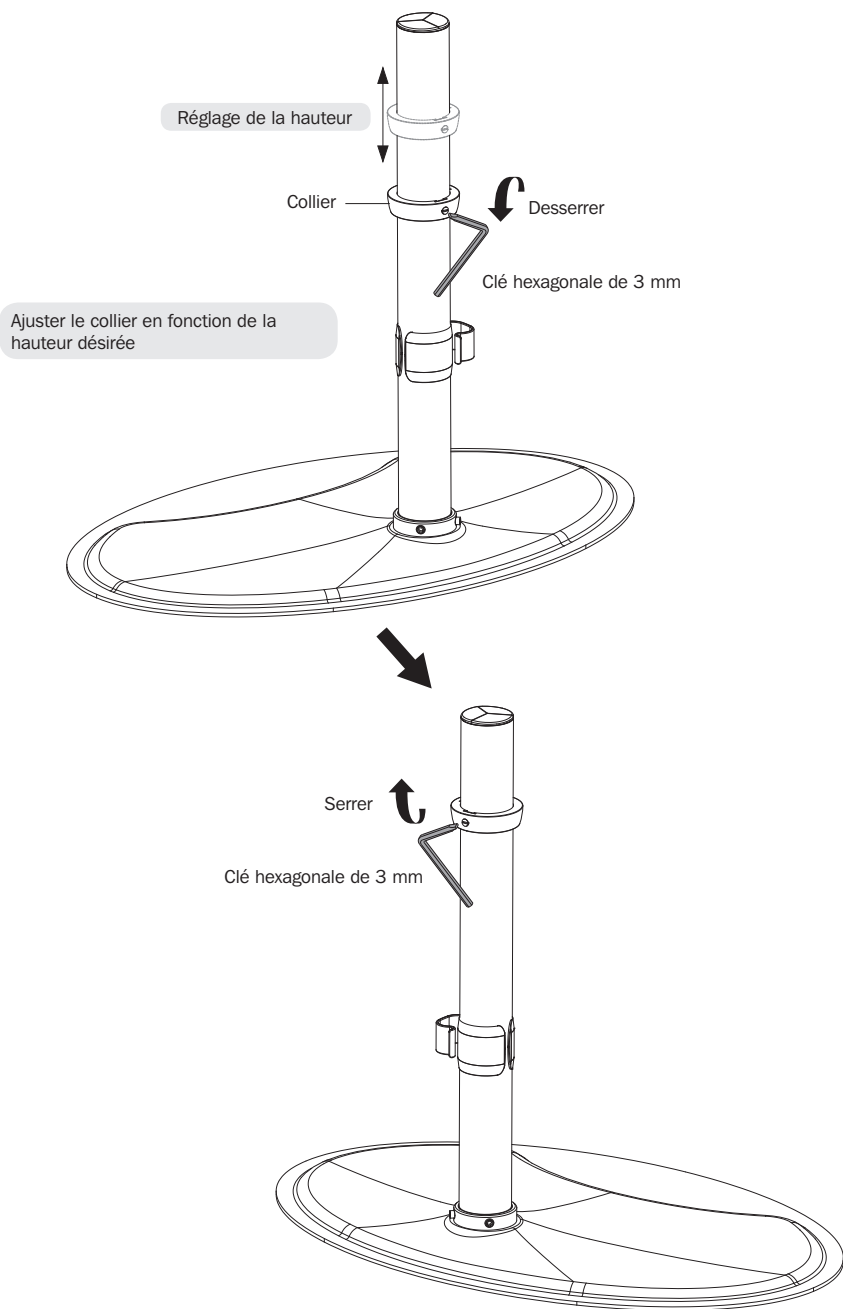


Bouton (x1)

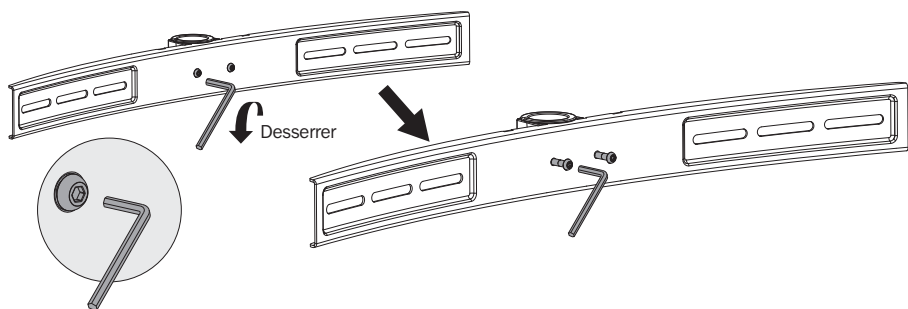
1. Assembler le poteau à la base



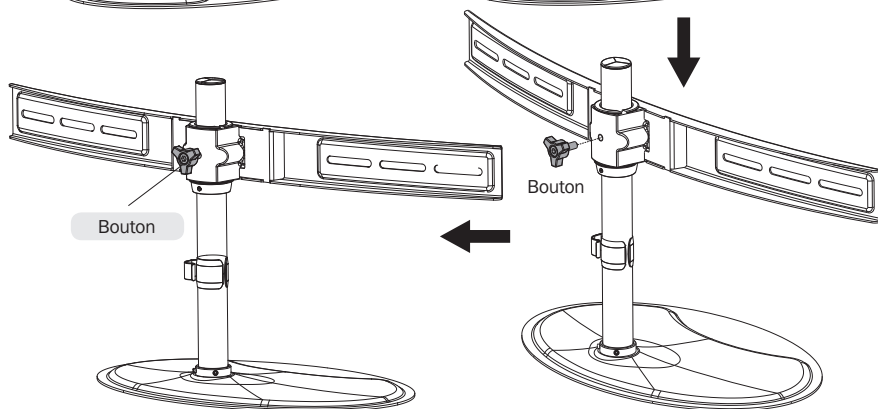
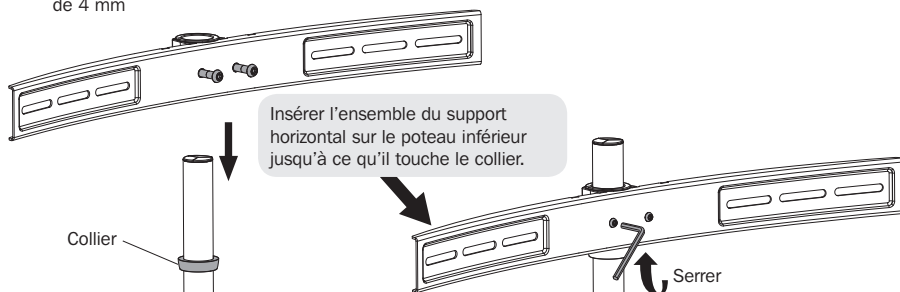
1. Assembler le poteau à la base



2. Installer l'ensemble du support horizontal

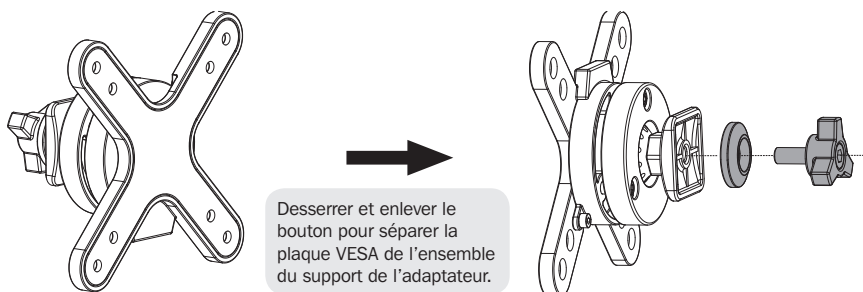


Clé hexagonale
de 4 mm

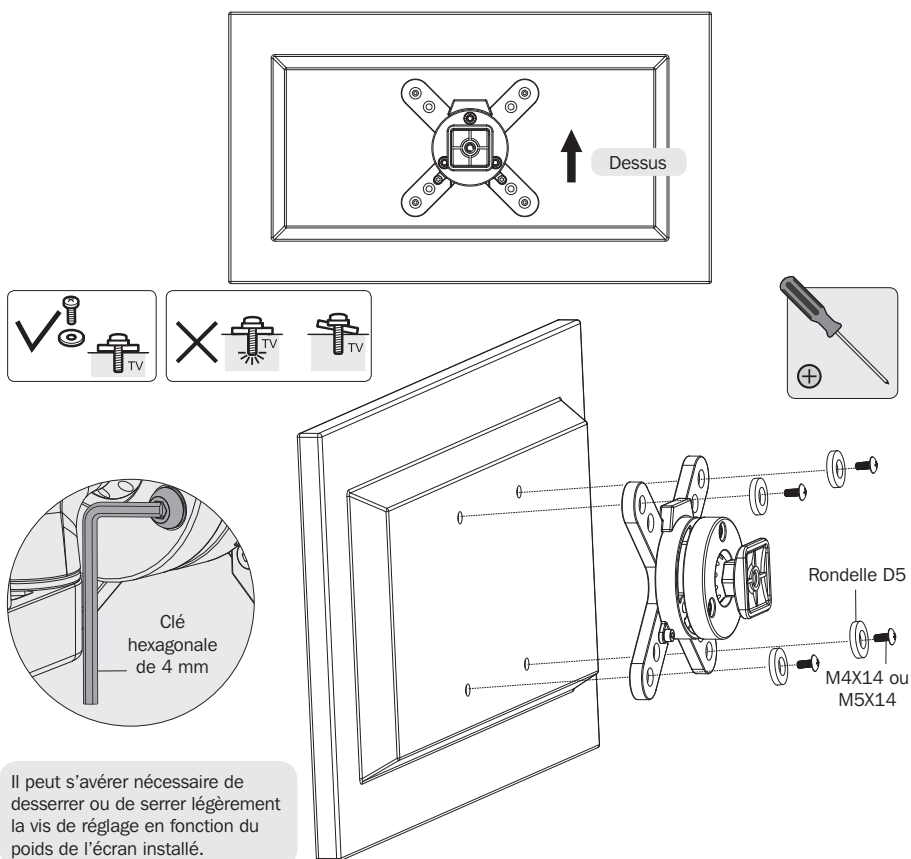


Serrer les deux boutons pour
retenir l'ensemble du support
horizontal solidement en place.

3. Séparer l'ensemble du support d'adaptateur



4. Installer les plaques VESA

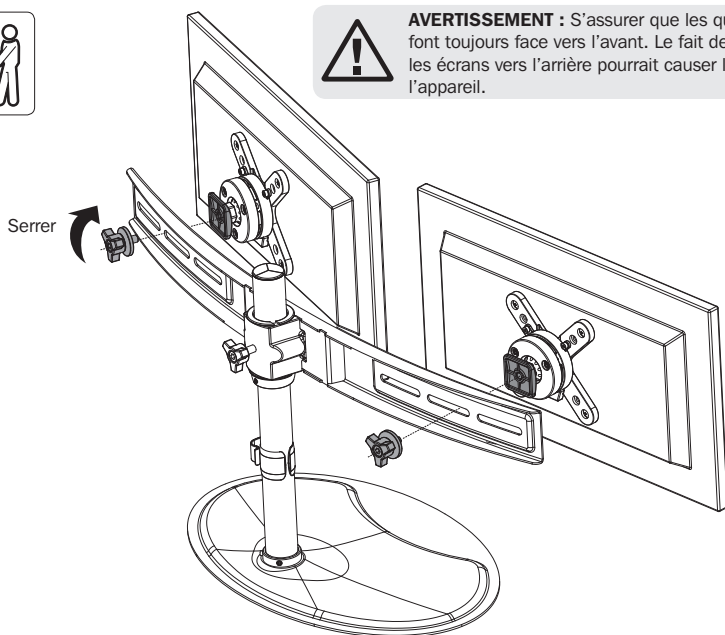


Attacher l'écran à la plaque VESA en utilisant les vis appropriées incluses. Serrer fermement toutes les vis. **Ne pas trop serrer.**

5. Installer les écrans

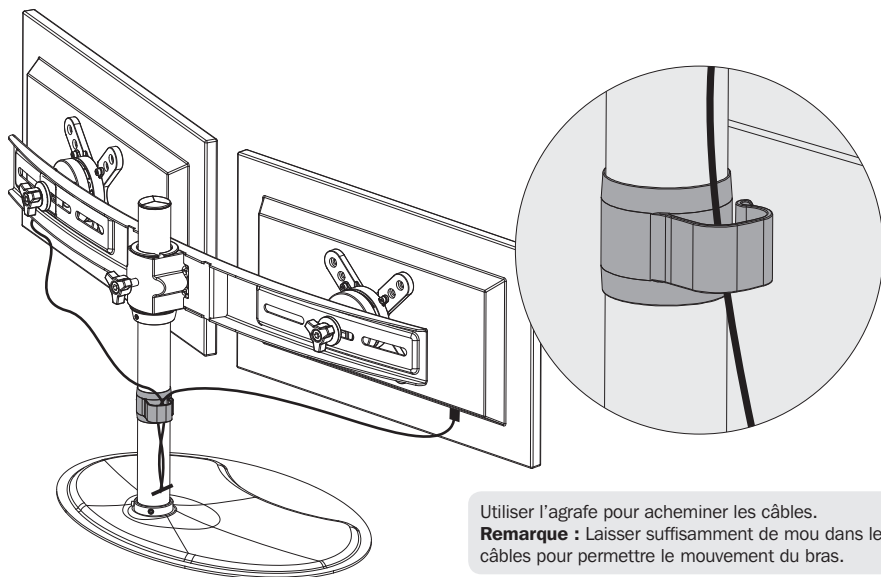


AVERTISSEMENT : S'assurer que les quatre écrans font toujours face vers l'avant. Le fait de tourner les écrans vers l'arrière pourrait causer la chute de l'appareil.



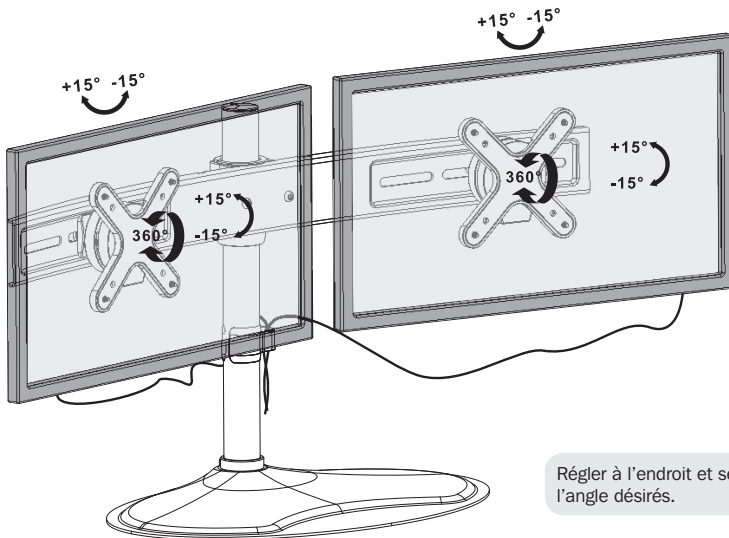
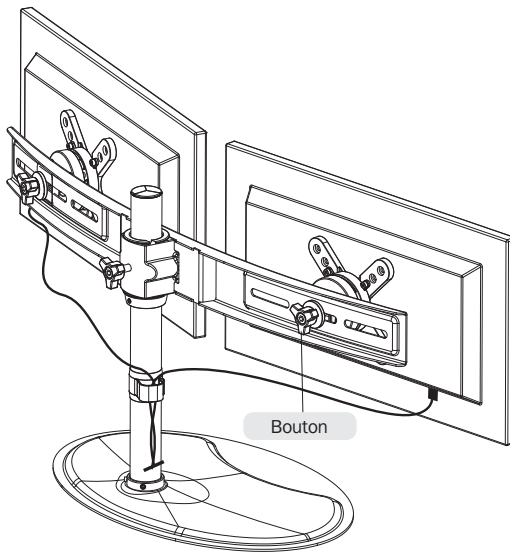
Attacher simultanément les deux écrans à l'ensemble de support horizontal au moyen des boutons et des rondelles. Serrer les deux boutons pour retenir les écrans solidement en place. S'assurer que les écrans sont solidement retenus en place avant de lâcher. Répéter l'étape pour le second ensemble d'écrans sur l'ensemble de support horizontale supérieur.

6. Gestion des câbles



Utiliser l'agrafe pour acheminer les câbles.
Remarque : Laisser suffisamment de mou dans les câbles pour permettre le mouvement du bras.

7. Réglage



Entretien

- Vérifier à intervalles réguliers que le support peut être utilisé de façon sûre et sécuritaire (au moins tous les trois mois).
- Veuillez visiter www.tripplite.com/support si vous avez des questions.

TRIPP-LITE

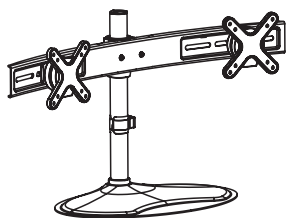


1111 W. 35th Street, Chicago, IL 60609 USA • www.tripplite.com/support

Руководство пользователя

Настольная подставка для дисплея с двумя плоскими экранами

МОДЕЛЬ: DDR1026SD



English 1 • Español 10 • Français 19 • Deutsch 37



ВНИМАНИЕ! НЕ ПРЕВЫШАЙТЕ МАКСИМАЛЬНО ДОПУСТИМЫЙ ВЕС. ЭТО МОЖЕТ ПРИВЕСТИ К СЕРЬЕЗНЫМ ТРАВМАМ ИЛИ ИМУЩЕСТВЕННОМУ УЩЕРБУ!



ВНИМАНИЕ

• Для безопасного подъема и надлежащего размещения оборудования обязательно обращайтесь за помощью или пользуйтесь механическим подъемным оборудованием.



75x75
100x100



26 дюймов
(66 см)
МАКС.



14 кг x 4
МАКС.

TRIPP-LITE



Manufacturing
Excellence.

1111 W. 35th Street, Chicago, IL 60609 USA • www.tripplite.com/support

Охраняется авторским правом © 2015 Tripp Lite. Перепечатка запрещается.

ПРИМЕЧАНИЕ. Перед началом установки и сборки модуля внимательно изучите все разделы руководства.

ВНИМАНИЕ

- Перед началом установки и сборки модуля внимательно изучите все разделы руководства. С вопросами относительно любых указаний и предупреждений обращайтесь в компанию Tripp Lite.
- Эта настольная подставка предназначена для установки и использования только в целях, указанных в настоящем руководстве. Неправильная установка данного изделия может привести к причинению материального ущерба или существенного вреда здоровью людей.
- Убедитесь в том, что опорная поверхность с запасом выдержит суммарный вес оборудования и всех входящих в комплект деталей оснастки и других компонентов.
- Для безопасного подъема и надлежащего размещения оборудования обязательно обращайтесь за помощью или пользуйтесь грузоподъемным оборудованием.
- Винты следует затягивать плотно, но не перетягивая их. Перетягивание может привести к повреждению крепежных деталей и ухудшить прочность крепления.
- Данное изделие предназначено для использования только в закрытых помещениях. Использование данного изделия на открытом воздухе может привести к его выходу из строя и причинению вреда здоровью людей.

Гарантийные обязательства

Условия 5-летней ограниченной гарантии

Продавец гарантирует отсутствие изначальных дефектов материала или изготовления в течение 5 лет с момента первой покупки данного изделия при условии его использования в соответствии со всеми применимыми к нему указаниями. В случае проявления каких-либо дефектов материала или изготовления в течение указанного периода Продавец осуществляет ремонт или замену данного изделия исключительно по своему усмотрению.

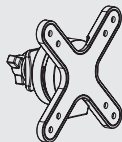
ДЕЙСТВИЕ НАСТОЯЩЕЙ ГАРАНТИИ НЕ РАСПРОСТРАНЯЕТСЯ НА СЛУЧАИ ЕСТЕСТВЕННОГО ИЗНОСА ИЛИ ПОВРЕЖДЕНИЯ В РЕЗУЛЬТАТЕ АВАРИИ, НЕНАДЛЕЖАЩЕГО ИСПОЛЬЗОВАНИЯ, НАРУШЕНИЯ ПРАВИЛ ЭКСПЛУАТАЦИИ ИЛИ ХАЛАТНОСТИ. ПРОДАВЕЦ НЕ ПРЕДОСТАВЛЯЕТ НИКАКИХ ЯВНО ВЫРАЖЕННЫХ ГАРАНТИЙ ЗА ИСКЛЮЧЕНИЕМ ПРЯМО ИЗЛОЖЕННОЙ В НАСТОЯЩЕМ ДОКУМЕНТЕ. ЗА ИСКЛЮЧЕНИЕМ СЛУЧАЕВ, ЗАПРЕЩЕННЫХ ДЕЙСТВУЮЩИМ ЗАКОНОДАТЕЛЬСТВОМ, ВСЕ ПОДРАЗУМЕВАЕМЫЕ ГАРАНТИИ, ВКЛЮЧАЯ ВСЕ ГАРАНТИИ ПРИГОДНОСТИ ДЛЯ ПРОДАЖИ ИЛИ ИСПОЛЬЗОВАНИЯ ПО НАЗНАЧЕНИЮ, ОГРАНИЧЕНЫ ПО ПРОДОЛЖИТЕЛЬНОСТИ ДЕЙСТВИЯ ВЫШЕУКАЗАННЫМ ГАРАНТИЙНЫМ СРОКОМ; КРОМЕ ТОГО, ИЗ НАСТОЯЩЕЙ ГАРАНТИИ ЯВНЫМ ОБРАЗОМ ИСКЛЮЧАЮТСЯ ВСЕ ПОБОЧНЫЕ, СЛУЧАЙНЫЕ И КОСВЕННЫЕ УБЫТКИ. (В некоторых штатах не допускается введение ограничений на продолжительность действия тех или иных подразумеваемых гарантий, а в некоторых - исключение или ограничение размера побочных или косвенных убытков. В этих случаях вышеизложенные ограничения или исключения могут на вас не распространяться. Настоящая гарантия предоставляет вам конкретные юридические права, а набор других ваших прав может быть различным в зависимости от юрисдикции).

ВНИМАНИЕ! До начала использования данного устройства пользователь должен убедиться в том, что оно является пригодным, соответствующим или безопасным для предполагаемого применения. В связи с большим разнообразием конкретных применений производитель не дает каких-либо заверений или гарантий относительно пригодности данных изделий для какого-либо конкретного применения или их соответствия каким-либо конкретным требованиям.

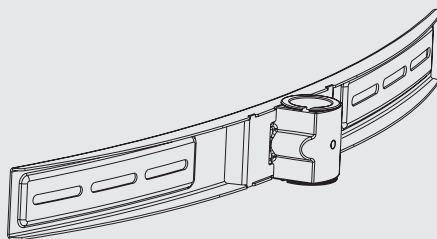
Компания Tripp Lite постоянно совершенствует свою продукцию. В связи с этим возможно изменение технических характеристик без предварительного уведомления.

Перечень деталей

ВНИМАНИЕ! Перед началом установки убедитесь в том, что вами получены все детали согласно перечню комплектации. В случае отсутствия или повреждения каких-либо деталей обратитесь за помощью на страницу www.tripplite.com/support.



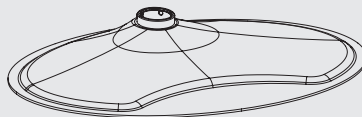
Переходный кронштейн в сборе (2 шт.)



Горизонтальная опора в сборе (1 шт.)



Опорная стойка (1 шт.)



Основание (1 шт.)

Упаковочный комплект М



M4X14 (8 шт.)



M5X14 (8 шт.)

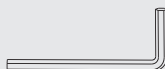


Шайба D5 (8 шт.)

Упаковочный комплект Р



Шестигранный ключ на 3 мм
(1 шт.)

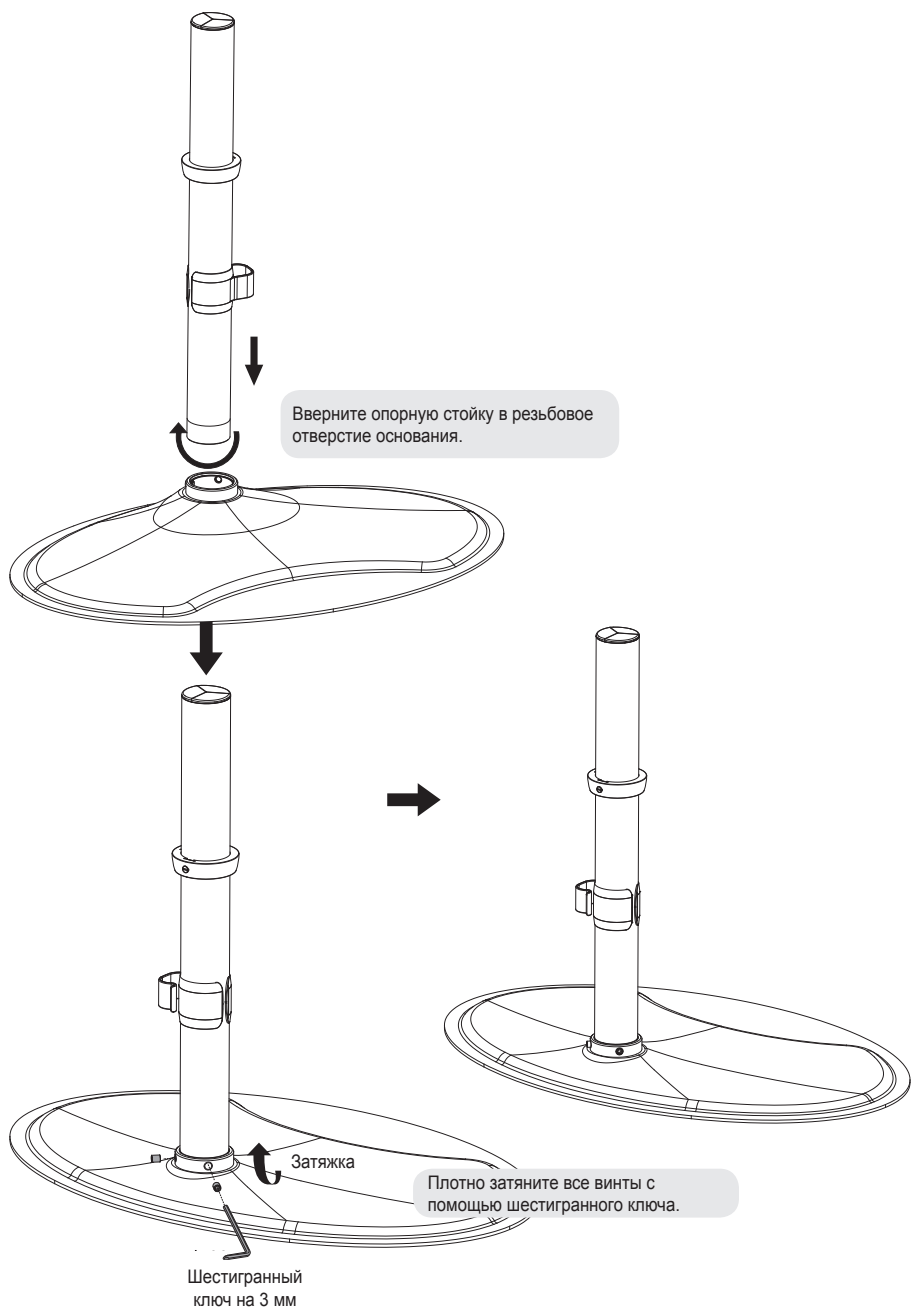


Шестигранный ключ на 4 мм
(1 шт.)

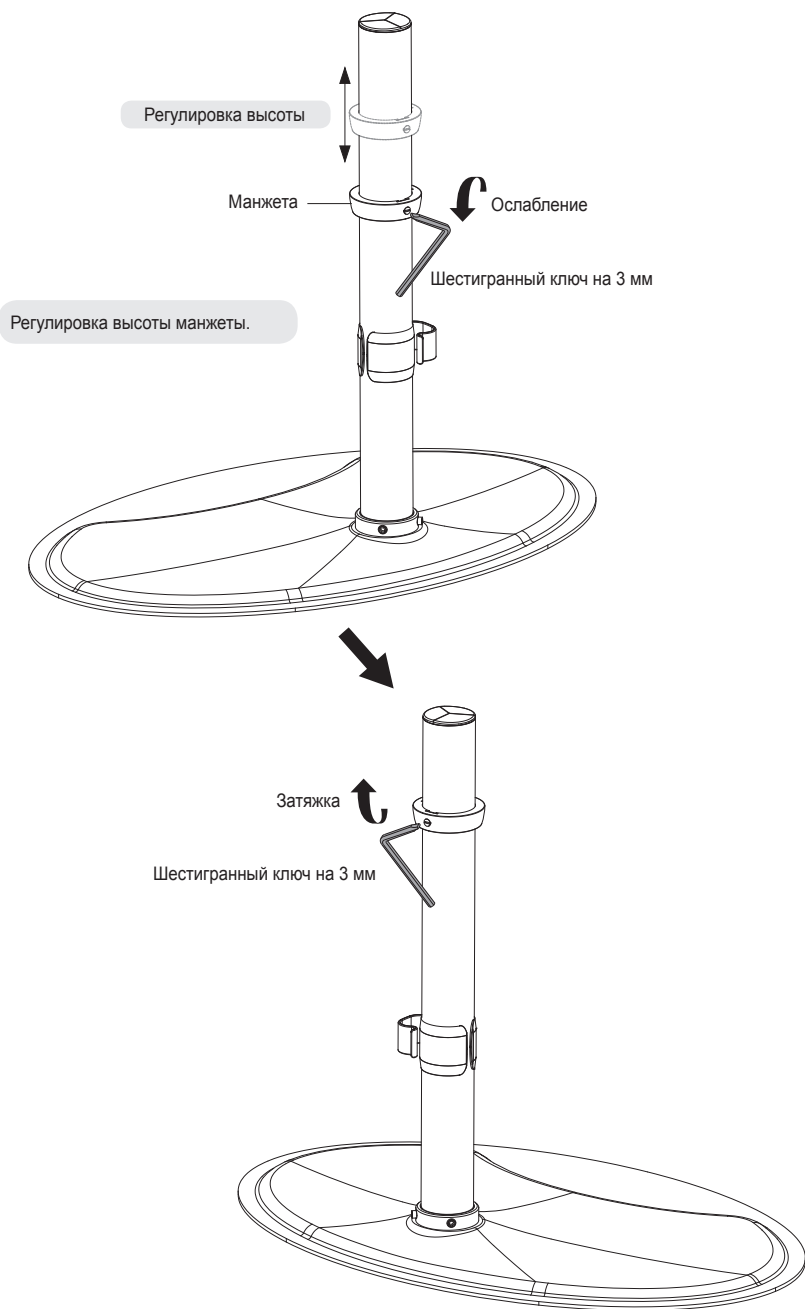


Фиксирующая
гайка (1 шт.)

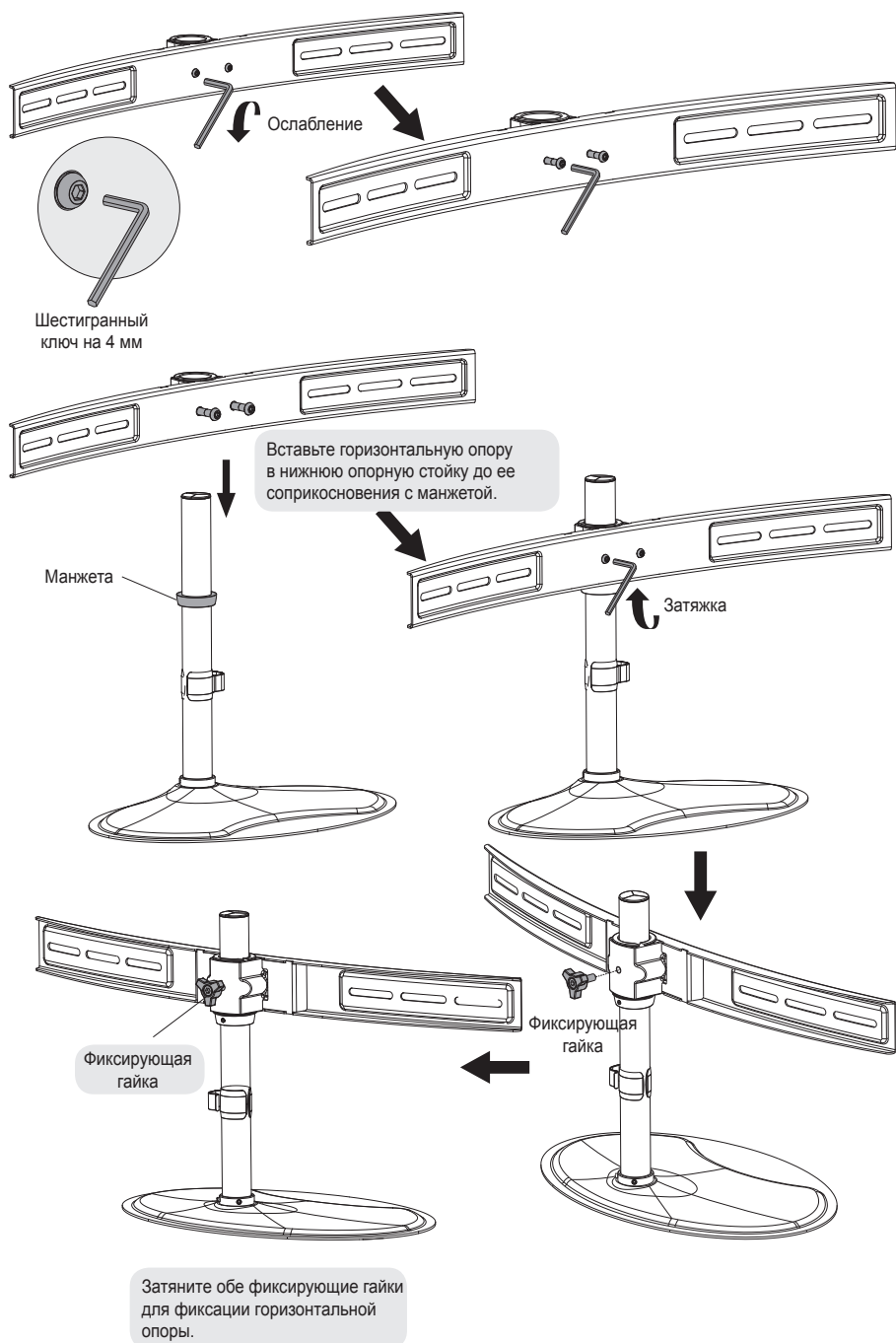
1. Крепление опорной стойки к основанию



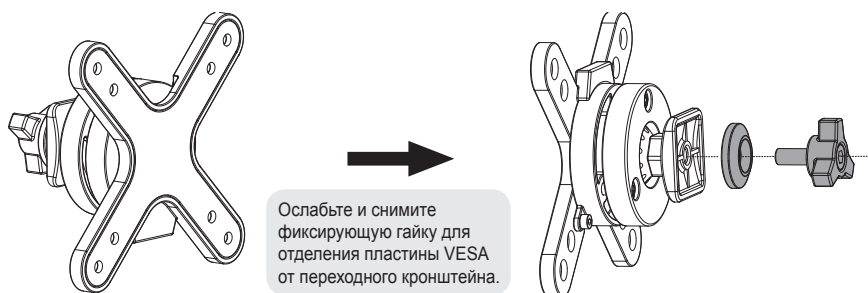
1. Крепление опорной стойки к основанию



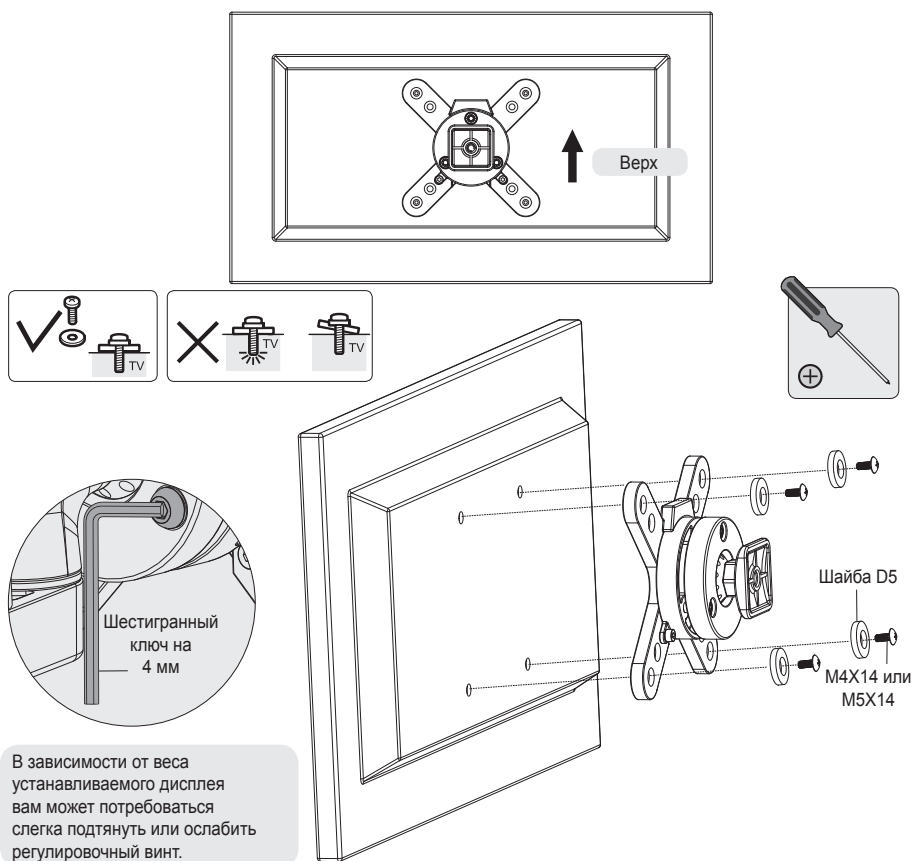
2. Установка горизонтальной опоры в сборе




3. Разделение составных частей переходного кронштейна



4. Установка пластин VESA

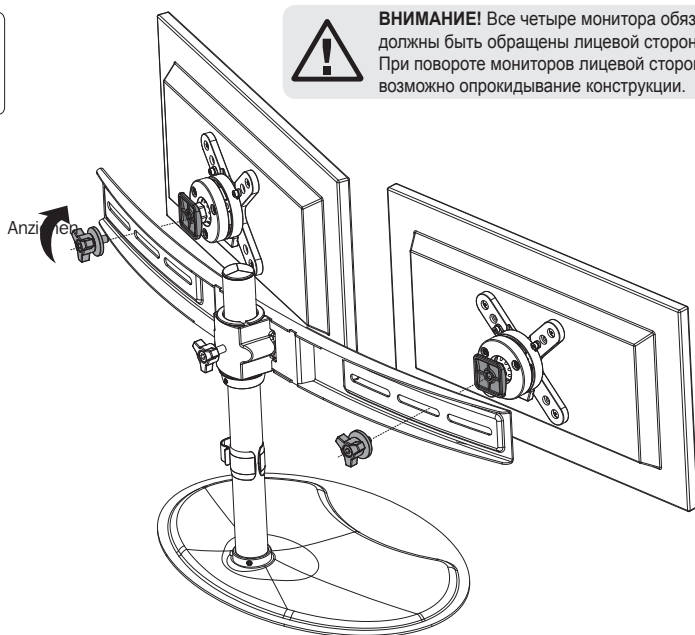


 Прикрепите дисплей к пластине VESA с использованием соответствующих винтов, поставляемых в комплекте. Плотно затяните все винты. **Не перетягивайте.**

5. Установка дисплеев

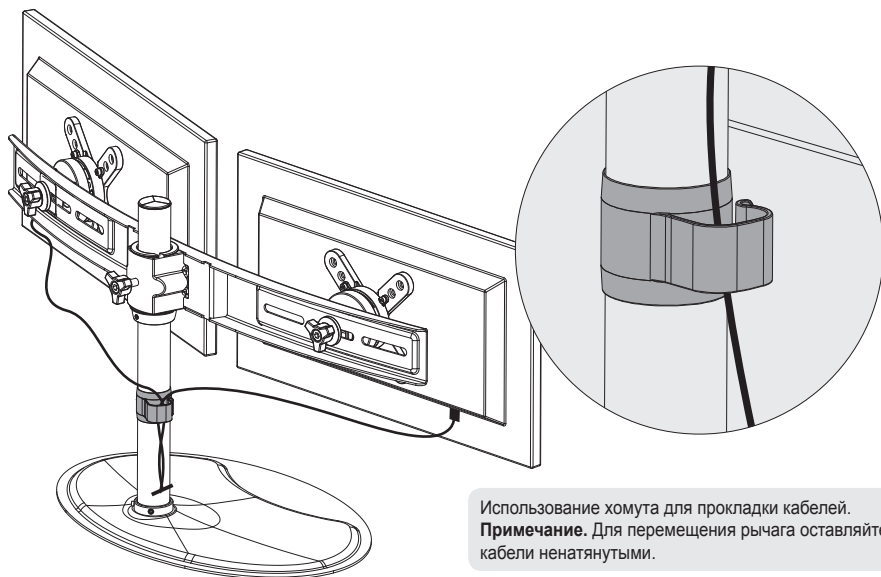


ВНИМАНИЕ! Все четыре монитора обязательно должны быть обращены лицевой стороной вперед. При повороте мониторов лицевой стороной назад возможно опрокидывание конструкции.



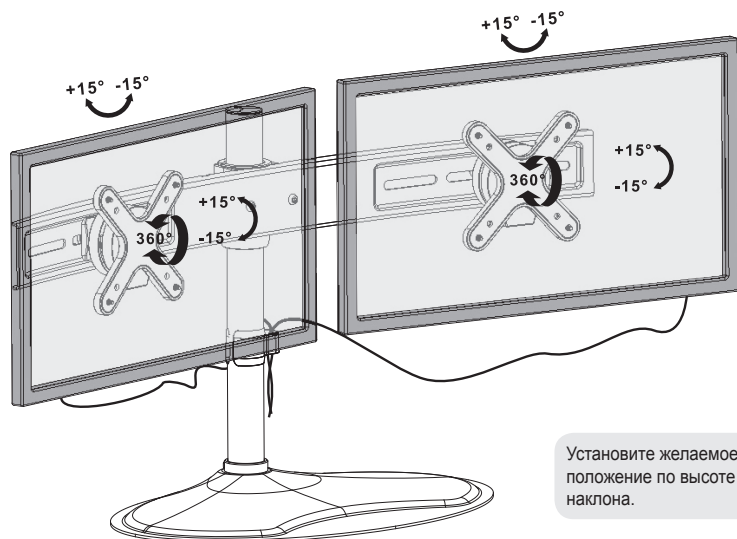
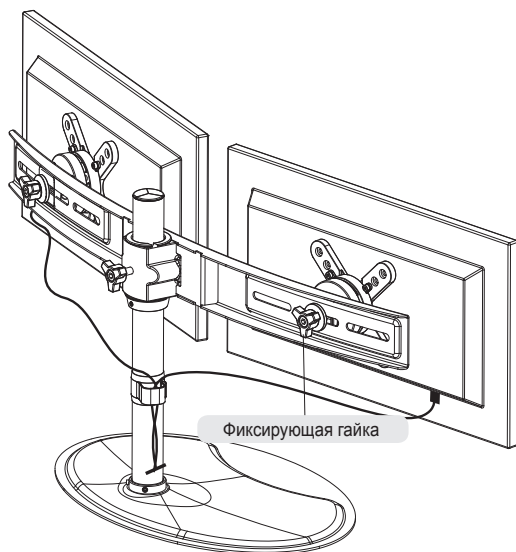
Одновременно прикрепите оба дисплея к горизонтальной опоре при помощи фиксирующих гаек с шайбами. Затяните обе фиксирующие гайки для фиксации дисплеев. Прежде чем отпустить дисплеи, убедитесь в том, что они надежно закреплены. Повторите действие для прикрепления второго комплекта дисплеев к горизонтальной опоре.

6. Оптимизация кабельных соединений



Использование хомута для прокладки кабелей.
Примечание. Для перемещения рычага оставляйте кабели ненапрянутыми.

7. Регулировка



Техническое обслуживание

- Регулярно (не реже, чем раз в три месяца) проверяйте надежность крепления кронштейна и безопасность его использования.
- В случае возникновения каких-либо вопросов приглашаем вас посетить страницу www.tripplite.com/support.

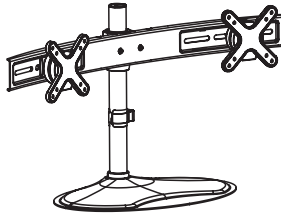
TRIPP-LITE



1111 W. 35th Street, Chicago, IL 60609 USA • www.tripplite.com/support

Bedienungsanleitung

Dual-Flachbildschirm- Tischständer MODELL: DDR1026SD



English 1 • Español 10 • Français 19 • Русский 28



ACHTUNG: DAS ANGEGEBENE MAXIMALGEWICHT DARF NICHT ÜBERSCHRITTEN WERDEN. EINE ÜBERSCHREITUNG KANN ZU SCHWEREN VERLETZUNGEN UND ERHEBLICHEN SACHSCHÄDEN FÜHREN!



WARNUNG

- Bitten Sie jemanden um Hilfe oder verwenden Sie stets eine mechanische Hebevorrichtung, um das Gerät sicher anzuheben und zu positionieren.



75x75
100x100



TRIPP-LITE



1111 W. 35th Street, Chicago, IL 60609 USA • www.tripplite.com/support

Copyright © 2015 Tripp Lite. Alle Rechte vorbehalten.

HINWEIS: Lesen Sie das gesamte Handbuch, bevor Sie mit der Installation und Montage beginnen.

WARNUNG

- Lesen Sie die gesamte Gebrauchsanweisung, bevor Sie mit der Installation und Montage beginnen. Falls Sie Fragen zu den Anweisungen oder Warnungen haben, wenden Sie sich an Tripp Lite.
- Der Tischstand darf nur wie in diesem Handbuch angegeben installiert und verwendet werden. Die unsachgemäße Installation dieses Produkts kann zu Beschädigungen und schweren Verletzungen führen.
- Stellen Sie sicher, dass die Montagefläche das Gewicht des Geräts sowie das zugehörige Material und alle zugehörigen Komponenten tragen kann.
- Bitten Sie jemanden um Hilfe oder verwenden Sie eine mechanische Hebevorrichtung, um das Gerät sicher anzuheben und zu positionieren.
- Ziehen Sie die Schrauben fest an, aber überdrehen Sie sie nicht. Das Überdrehen kann die Komponenten beschädigen und die Tragfähigkeit verringern.
- Dieses Produkt ist nur zur Verwendung in geschlossenen Räumen bestimmt. Die Verwendung des Produkts im Freien kann zu Produktversagen und Verletzungen führen.

Garantie

5-Jahres-Garantie

Der Verkäufer garantiert für einen Zeitraum von fünf Jahren ab Kaufdatum, dass das Produkt weder Material- noch Herstellungsfehler aufweist, wenn es gemäß aller zutreffenden Anweisungen verwendet wird. Wenn das Produkt in diesem Zeitraum Material- oder Herstellungsfehler aufweist, kann der Verkäufer diese Fehler nach eigenem Ermessen beheben oder das Produkt ersetzen.

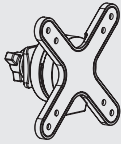
DIE NORMALE ABNUTZUNG ODER BESCHÄDIGUNGEN AUFGRUND VON UNFÄLLEN, MISSBRAUCH ODER UNTERLASSUNG WERDEN VON DIESER GARANTIE NICHT GEDECKT. AUSSER DEN NACHSTEHEND AUSDRÜCKLICH DARGELEGTEN GARANTIEBEDINGUNGEN ÜBERNIMMT DER VERKÄUFER KEINERLEI GARANTIE. AUSSER WENN VON DEN GÜLTIGEN GESETZEN UNTERSAGT, SIND ALLE IMPLIZIERTEN GARANTIEEN, EINSCHLIESSLICH ALLE GARANTIEEN FÜR DIE GEBRAUCHSTAUGLICHKEIT ODER EIGNUNG AUF DIE OBEN FESTGELEGTE GARANTIEDAUER BESCHRÄNKT. DIESE GARANTIE SCHLIESST AUSDRÜCKLICH ALLE FOLGESCHÄDEN UND BEILÄUFIG ENTSTANDENEN SCHÄDEN AUS. (Da einige Länder den Ausschluss oder die Beschränkung von Folgeschäden oder beiläufig entstandenen Schäden sowie den Ausschluss von implizierten Garantien oder die zeitliche Beschränkung einer implizierten Garantie untersagen, sind die oben genannten Beschränkungen für Sie möglicherweise nicht zutreffend. Diese Garantie gibt Ihnen bestimmte Rechte. Sie haben jedoch möglicherweise andere Rechte, die abhängig von der Gerichtsbarkeit variieren können.)

WARNUNG: Der Benutzer muss vor der Verwendung überprüfen, ob das Gerät für den beabsichtigten Zweck geeignet und angemessen ist und ob der Einsatz sicher ist. Da die Anwendungen variieren können, übernimmt der Hersteller keine Garantie bezüglich der Eignung dieser Geräte für einen bestimmten Verwendungszweck.

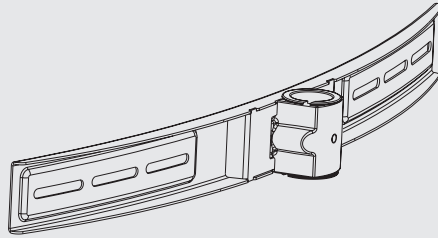
Tripp Lite hat den Grundsatz, sich kontinuierlich zu verbessern. Spezifikationen können ohne Ankündigung geändert werden.

Stückliste

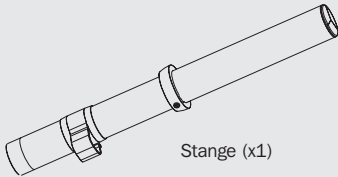
WICHTIG: Überprüfen Sie, ob Sie alle in der Komponentenliste aufgeführten Teile erhalten haben, bevor Sie mit der Installation beginnen. Wenn Teile beschädigt oder nicht vorhanden sind, besuchen Sie www.tripplite.com/support.



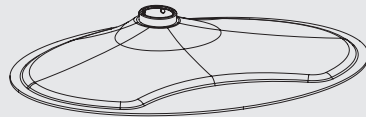
Adapter-Klammerhalterung (x2)



Horizontaler Montageträger (x1)



Stange (x1)



Basis (x1)

Paket M



M4X14 (x8)



M5X14 (x8)

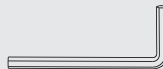


D5 Beilagscheibe (x8)

Paket P



3 mm
Inbusschlüssel (x1)

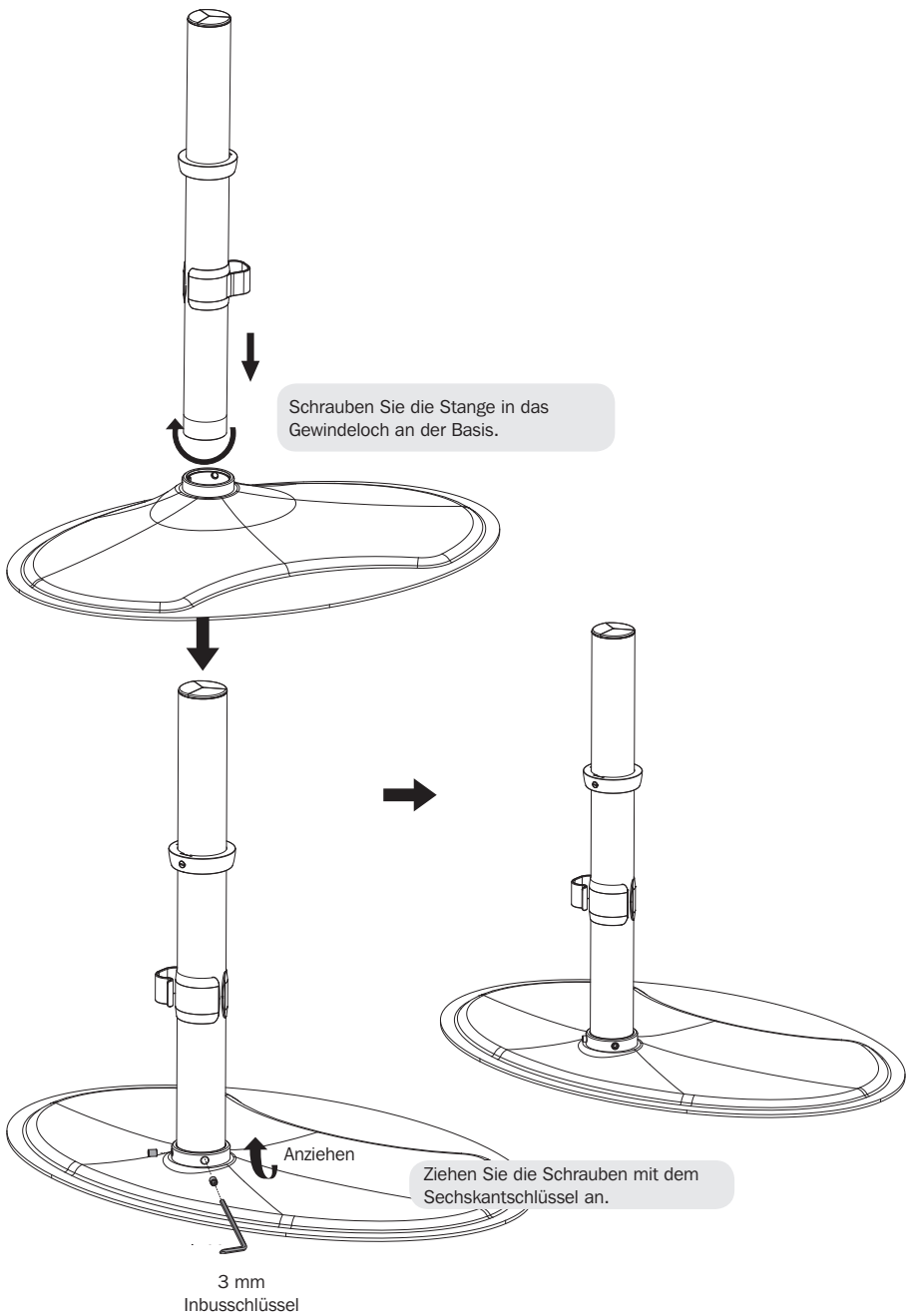


4 mm
Inbusschlüssel (x1)

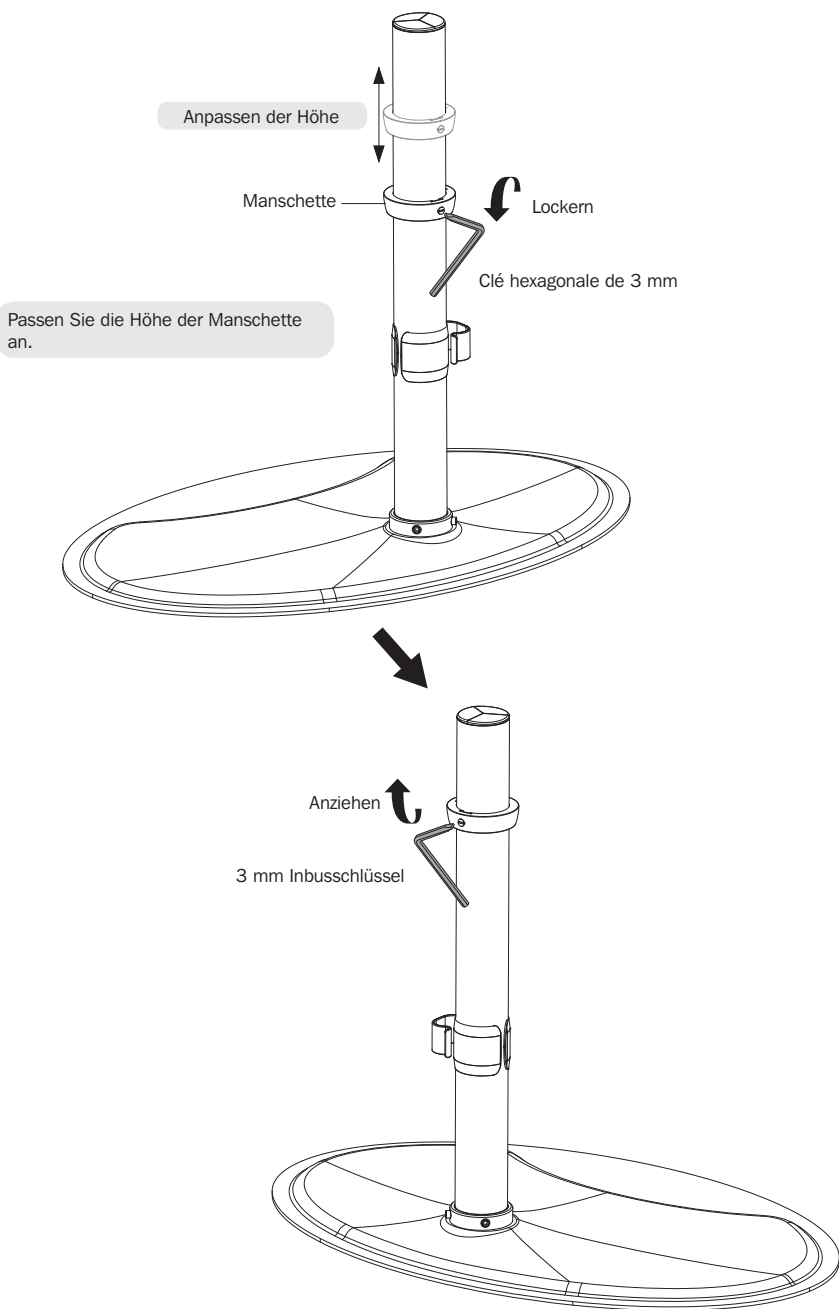


Knopf (x1)

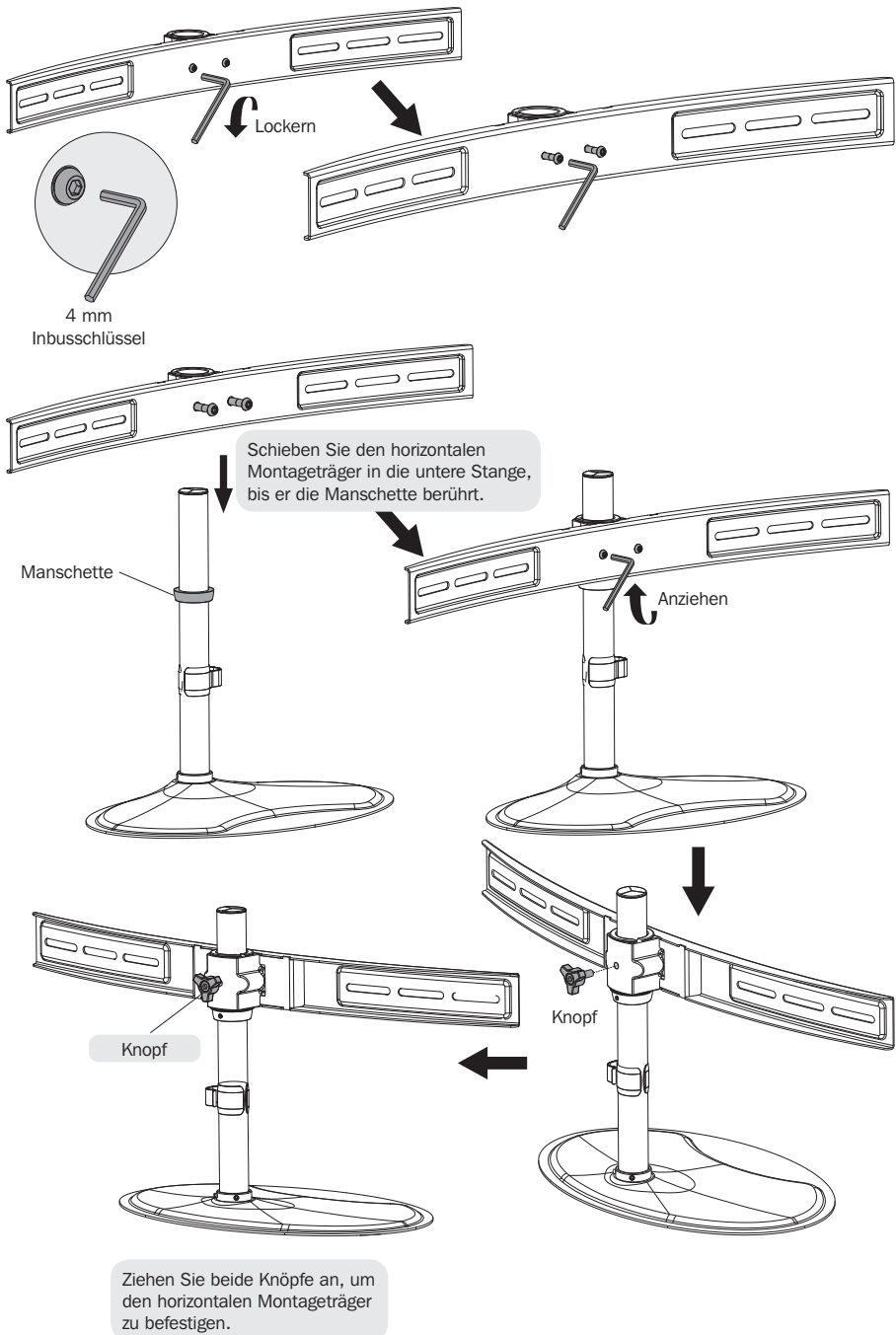
1. Anbringen der Stange an der Basis



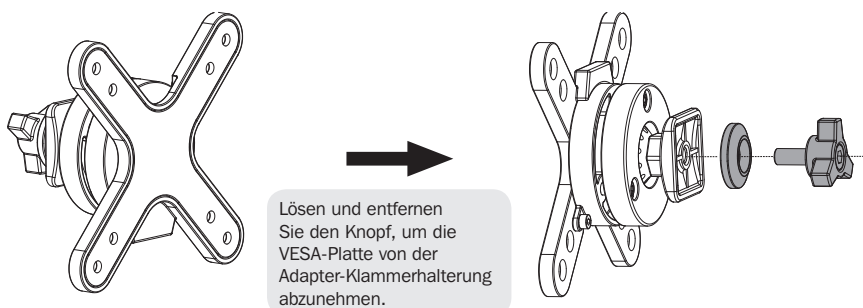
1. Anbringen der Stange an der Basis



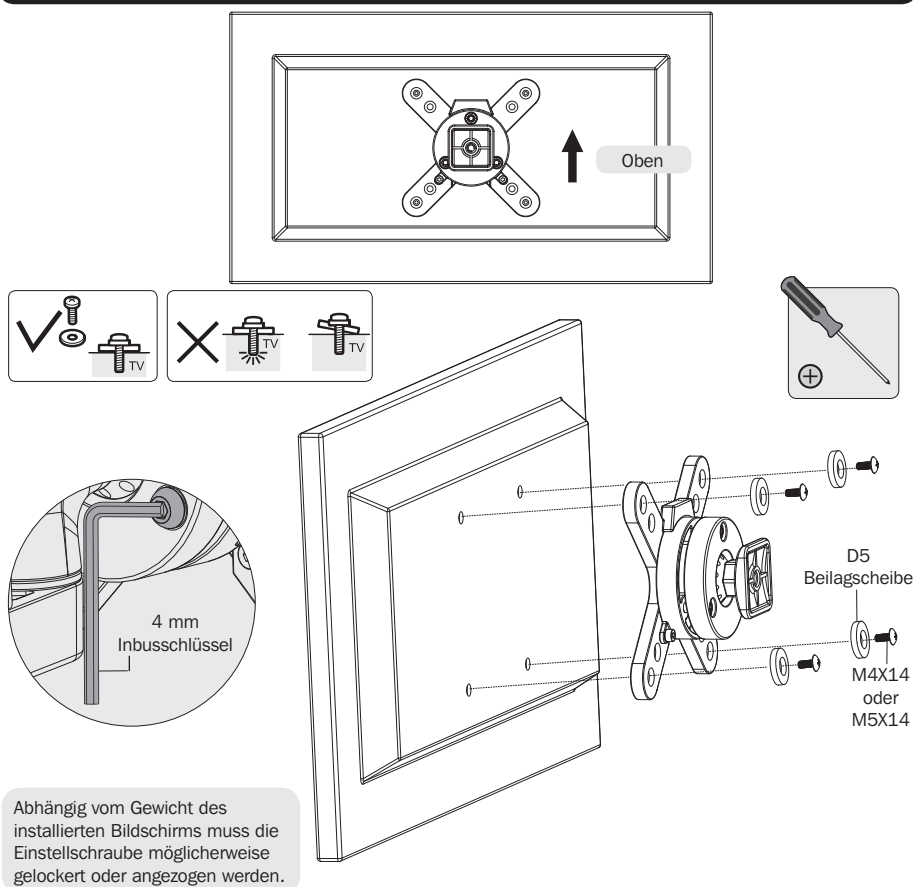
2. Installieren des horizontalen Montageträgers



3. Trennen der Adapter-Klammerhalterung



4. Anbringen der VESA-Platten

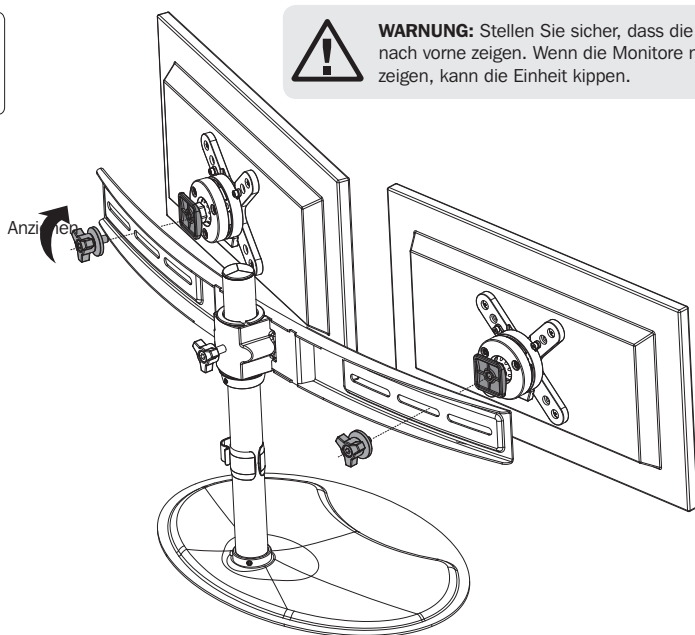


 Den Bildschirm mit den passenden mitgelieferten Schrauben an der VESA-Platte befestigen. Alle Schrauben fest anziehen. **Die Schrauben nicht überdrehen.**

5. Installieren der Bildschirme

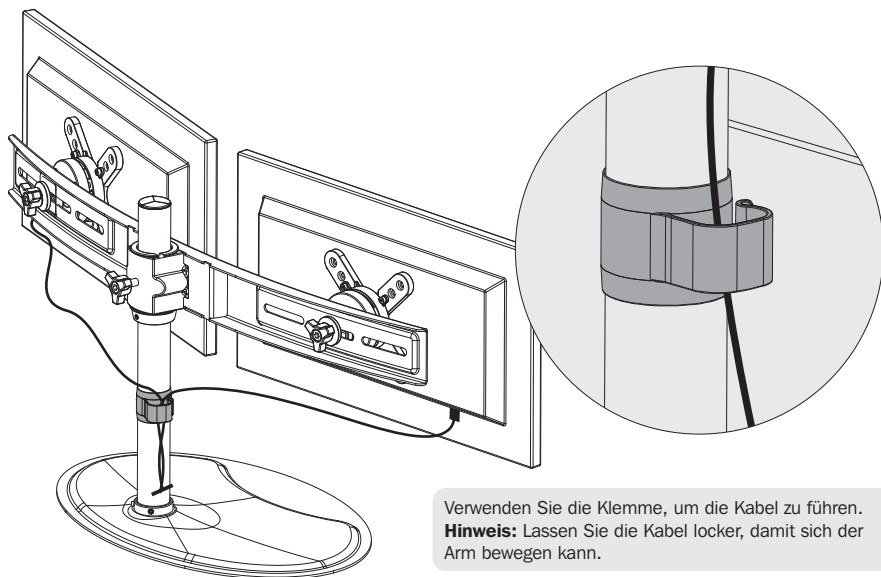


WARNUNG: Stellen Sie sicher, dass die vier Monitore nach vorne zeigen. Wenn die Monitore nach hinten zeigen, kann die Einheit kippen.



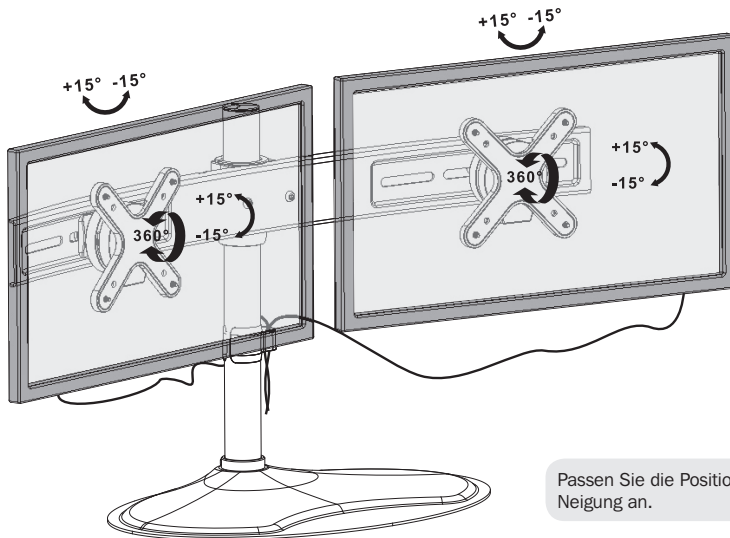
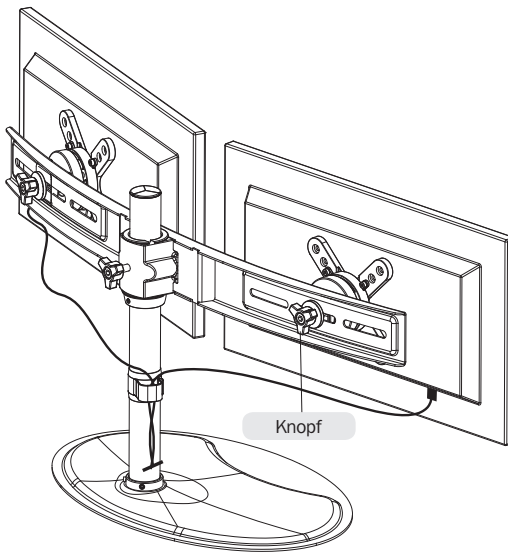
Bringen Sie beide Bildschirme unter Verwendung der Knöpfe und Beilagscheiben am horizontalen Montageträger an. Ziehen Sie die beiden Knöpfe an, um die Bildschirme zu befestigen. Vergewissern Sie sich vor dem Loslassen, dass die Bildschirme sicher befestigt sind. Wiederholen Sie den Schritt, um die zweite Bildschirmgruppe am horizontalen Montageträger anzubringen.

6. Kabelführung



Verwenden Sie die Klemme, um die Kabel zu führen.
Hinweis: Lassen Sie die Kabel locker, damit sich der Arm bewegen kann.

7. Anpassung



Wartung

- Überprüfen Sie in regelmäßigen Abständen (mindestens alle drei Monate), ob die Halterung sicher angebracht ist.
- Falls Sie Fragen haben, besuchen Sie www.tripplite.com/support.

TRIPP-LITE



1111 W. 35th Street, Chicago, IL 60609 USA • www.tripplite.com/support