

**Warranty
Registration:**

register online today for a
chance to win a FREE Tripp Lite
product—www.tripplite.com/warranty



Owner's Manual

Component Video + Stereo Audio over Cat5

Extenders and Extender/Splitters

Extender Kit Models: B136-101 and B136-101-WP-1

Extender/Splitter Local Unit Models: B136-004

Extender Unit Models: B136-100 and B136-100-WP-1



Tested To Comply With FCC Standards



Package Contents	2
Product Features	3
Optional Accessories	4
Extender/Splitter Installation	5
Extender/Splitter Daisy-Chain Installation	7
Extender Kit Installation	10
Warranty & Warranty Registration	12
Español	13
Français	25

TRIPP·LITE

1111 W. 35th Street, Chicago, IL 60609 USA
www.tripplite.com/support

Copyright © 2011 Tripp Lite. All rights reserved.

Package Contents

All Units:

- B136-004, B136-100, B136-100-WP-1, B136-101 or B136-101-WP-1
- Owner's Manual

B136-004 Only:

- External Power Supply (Input: 100-240V, 50/60Hz, 0.5A Output: 5V, 2A)
- 1 ft. Component + Audio Daisy-Chain Cable

B136-100-WP-1 and B136-101-WP-1 Only:

- Wallplate Hardware

Product Features

- B136-004 works with a B136-100 or B136-100-WP-1 to extend a component video (1080p, 60Hz) and stereo audio signal up to 328 ft. (100 m.) from the source. Extend the signal up to 400 ft. (121 m.) using zero-skew cable (Tripp Lite P524-01K).
- B136-101 and B136-101-WP-1 are kits that come with units for both the source side and the display side, allowing a component video (1080p, 60Hz) and stereo audio signal to be extended up to 328 ft. (100 m.). Extend the signal up to 400 ft. (121 m.) using zero-skew cable (Tripp Lite P524-01K).
- Transmit a component video and stereo audio signal to up to four A/V devices using the B136-004 Extender/Splitter.
- Expand the number of connected A/V devices to up to 13 (12 remote, 1 local) by daisy-chaining up to 3 local units together.
- B136-004 features component video and stereo audio ports for connecting an optional local A/V device.
- Up to three B136-004s can be connected to a Tripp Lite B132-004-RB Rackmount Bracket and mounted in just 1U of rack space.
- The B136-100, B136-100-WP-1, B136-101 and B136-101-WP-1 require no external power.
- The B136-101-WP-1 and B136-100-WP-1 wallplates feature RJ45-type connectors, allowing you to use standard patch cable and avoid 110 punchdown connections.

Optional Accessories

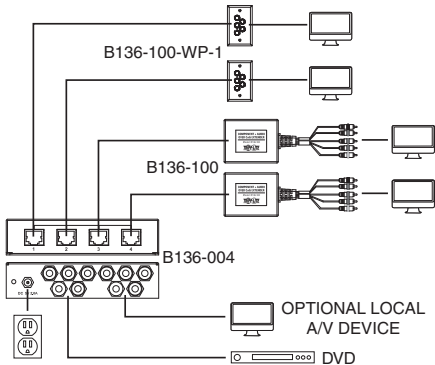
- A008-Series Component Video Gold Cables
- A050-Series Stereo Audio Gold Cables
- B132-004-RB 1U Rackmount Bracket
- N001-Series Cat5e Snagless Patch Cables
- N002-Series Cat5e Patch Cables
- N020-01K-GY Gray Cat5e Bulk Stranded Cable – 1000 ft.
- N022-01K-GY Gray Cat5e Bulk Solid Cable – 1000 ft.
- N030-010 RJ45 Plugs for Solid Wire Cat5e Cable – 10 pack
- N031-050 RJ45 Plugs for Stranded Wire Cat5e Cable – 50 pack
- N201-Series Cat6 Snagless Patch Cables
- N202-Series Cat6 Snagless 24 AWG Solid Patch Cable
- N222-01K-GY Gray Cat6 Bulk Solid Cable – 1000 ft.
- P524-01K Zero-Skew UTP Bulk Cable – 1,000 ft.

Note: The B136-004, B136-100 and B136-100-WP-1 are sold separately. A B136-100 or B136-100-WP-1 is required for each output port on the B136-004 extender/splitter that you wish to connect an A/V device to. The B136-101 and B136-101-WP-1 are kits that come with units for both the source and device side.

Extender/Splitter Installation

Notes:

- 1) Test to make sure that the entire installation works properly before pulling cables through ceilings/walls.
- 2) To achieve the maximum distance of 400 ft. (121 m.) at 1080p, Zero-Skew cabling must be used, such as Tripp Lite P524-01K.
- 3) To achieve extension distance of 328 ft. (100 m.) at 1080p, 24Awg solid wire cabling must be used. Tripp Lite N202-Series (Cat6), N022-01K-GY (Cat5e Bulk) and N222-01K-GY (Cat6 Bulk) contains 24Awg solid wire.



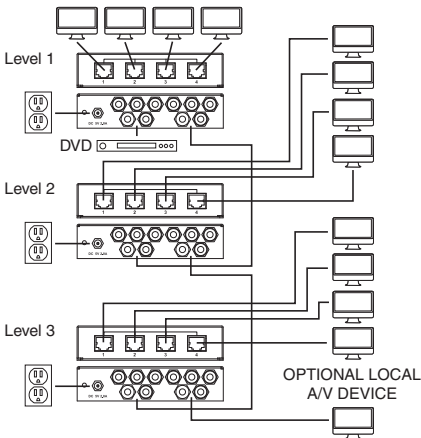
Extender/Splitter Installation

- 1** Make sure the A/V source is powered OFF.
- 2** Connect the source to the ports on the B136-004 labeled *SOURCE* using Tripp Lite A008-Series Component Video and A050-Series Stereo Audio Cables.
- 3** Optional: Connect a local A/V device to the ports on the B136-004 marked *LOCAL* using Tripp Lite A008-Series Component Video and A050-Series Stereo Audio Cables.
- 4** Connect the external power supply to the B136-004 local unit and plug it into a Tripp Lite Surge Suppressor, PDU or Uninterruptible Power Supply (UPS). The red LED will illuminate to indicate power is being received from the external power supply.
- 5** Using Cat5e/6 cable, connect one of the RJ45 output ports on the B136-004 to the RJ45 input port on the B136-100 or B136-100-WP-1 remote unit.
- 6** Repeat step 5 for each additional remote unit you are connecting.
- 7** Connect the B136-100 component video and stereo audio connectors to the A/V device, or connect the B136-100-WP-1 to the A/V device using Tripp Lite A008-Series Component Video and A050-Series Stereo Audio Cables.
- 8** Repeat step 7 for each additional A/V device you are connecting.
- 9** Turn on the power to the A/V source.

Extender/Splitter Daisy-Chain Installation

Notes:

- 1) Test to make sure that the entire installation works properly before pulling cables through ceilings/walls.
- 2) To achieve the maximum distance of 400 ft. (121 m.) at 1080p, Zero-Skew cabling must be used, such as Tripp Lite P524-01K.
- 3) To achieve extension distance of 328 ft. (100 m.) at 1080p, 24Awg solid wire cabling must be used. Tripp Lite N202-Series (Cat6), N022-01K-GY (Cat5e Bulk) and N222-01K-GY (Cat6 Bulk) contains 24Awg solid wire.



Extender/Splitter Daisy-Chain Installation

- 1** Make sure the A/V source is powered OFF.
- 2** Connect the source to the ports on the first B136-004 local unit labeled SOURCE using Tripp Lite A008-Series Component Video and A050-Series Stereo Audio Cables.
- 3** Using the included 1ft. component + audio cable, or Tripp Lite A008-Series Component Video and A050-Series Stereo Audio Cables, connect the ports labeled LOCAL on the first B136-004 to the SOURCE ports on a second B136-004.
- 4** Repeat step 3 if you want to daisy-chain a third B136-004 local unit. *Note: No more than three local units can be connected.*
- 5** Connect the external power supply to the first B136-004 local unit and plug it into a Tripp Lite Surge Suppressor, PDU or Uninterruptible Power Supply (UPS). The red LED will illuminate to indicate power is being received from the external power supply.
- 6** Repeat step 5 for each local unit in the installation.
- 7** Optional: Connect a local A/V device to the LOCAL ports on the last B136-004 using Tripp Lite A008-Series Component Video and A050-Series Stereo Audio Cables.
- 8** Using Cat5e/6 cable, connect an available RJ45 output port on a B136-004 to the RJ45 input port on a B136-100 or B136-100-WP-1 remote unit.

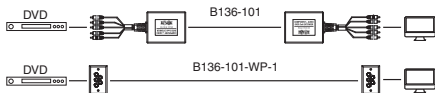
Extender/Splitter Daisy-Chain Installation

- 9** Repeat step 8 for each additional remote unit you are connecting.
- 10** Connect the B136-100 component video and stereo audio connectors to the A/V device, or connect the B136-100-WP-1 to the A/V device using Tripp Lite A008-Series Component Video and A050-Series Stereo Audio Cables.
- 11** Repeat step 10 for each additional A/V device you are connecting.
- 12** Turn on the power to the A/V source.

Extender Kit Installation

Notes:

- 1) Test to make sure that the entire installation works properly before pulling cables through ceilings/walls.
- 2) To achieve the maximum distance of 400 ft. (121 m.) at 1080p, Zero-Skew cabling must be used, such as Tripp Lite P524-01K.
- 3) To achieve extension distance of 328 ft. (100 m.) at 1080p, 24Awg solid wire cabling must be used. Tripp Lite N202-Series (Cat6), N022-01K-GY (Cat5e Bulk) and N222-01K-GY (Cat6 Bulk) contains 24Awg solid wire.



Extender Kit Installation

- 1** Make sure the A/V source is powered OFF.
- 2** Connect the component video and stereo audio connectors on one of the B136-101 units to the A/V source; or, connect one of the B136-101-WP-1 wallplates to the A/V source using Tripp Lite A008-Series Component Video and A050-Series Stereo Audio Cables.
- 3** Using Cat5e/6 cable, connect the RJ45 port on the local unit to the RJ45 port on the remote unit.
- 4** Connect the remote B136-101 unit's component video and stereo audio connectors to the A/V device; or, connect the remote B136-101-WP-1 wallplate to the A/V device using Tripp Lite A008-Series Component Video and A050-Series Stereo Audio Cables.
- 5** Turn on the power to the A/V source.

Warranty & Warranty Registration

1-Year Limited Warranty

TRIPP LITE warrants its products to be free from defects in materials and workmanship for a period of one (1) year from the date of initial purchase. TRIPP LITE's obligation under this warranty is limited to repairing or replacing (at its sole option) any such defective products. To obtain service under this warranty, you must obtain a Returned Material Authorization (RMA) number from TRIPP LITE or an authorized TRIPP LITE service center. Products must be returned to TRIPP LITE or an authorized TRIPP LITE service center with transportation charges prepaid and must be accompanied by a brief description of the problem encountered and proof of date and place of purchase. This warranty does not apply to equipment which has been damaged by accident, negligence or misapplication or has been altered or modified in any way.

EXCEPT AS PROVIDED HEREIN, TRIPP LITE MAKES NO WARRANTIES, EXPRESS OR IMPLIED, INCLUDING WARRANTIES OF MERCHANTABILITY AND FITNESS FOR A PARTICULAR PURPOSE. Some states do not permit limitation or exclusion of implied warranties; therefore, the aforesaid limitation(s) or exclusion(s) may not apply to the purchaser.

EXCEPT AS PROVIDED ABOVE, IN NO EVENT WILL TRIPP LITE BE LIABLE FOR DIRECT, INDIRECT, SPECIAL, INCIDENTAL OR CONSEQUENTIAL DAMAGES ARISING OUT OF THE USE OF THIS PRODUCT, EVEN IF ADVISED OF THE POSSIBILITY OF SUCH DAMAGE. Specifically, TRIPP LITE is not liable for any costs, such as lost profits or revenue, loss of equipment, loss of use of equipment, loss of software, loss of data, costs of substitutes, claims by third parties, or otherwise.

WARRANTY REGISTRATION

Visit www.tripplite.com/warranty today to register the warranty for your new Tripp Lite product. You'll be automatically entered into a drawing for a chance to win a FREE Tripp Lite product!*

* No purchase necessary. Void where prohibited. Some restrictions apply. See website for details.

WARNING!

Use of this equipment in life support applications where failure of this equipment can reasonably be expected to cause the failure of the life support equipment or to significantly affect its safety or effectiveness is not recommended. Do not use this equipment in the presence of a flammable anesthetic mixture with air, oxygen or nitrous oxide.

WEEE Compliance Information for Tripp Lite Customers and Recyclers (European Union)

Under the Waste Electrical and Electronic Equipment (WEEE) Directive and implementing regulations, when customers buy new electrical and electronic equipment from Tripp Lite they are entitled to:

- Send old equipment for recycling on a one-for-one, like-for-like basis (this varies depending on the country)
- Send the new equipment back for recycling when this ultimately becomes waste

Tripp Lite follows a policy of continuous improvement. Product specifications are subject to change without notice.



1111 W. 35th Street
Chicago, IL 60609 USA
www.tripplite.com/support

Manual del propietario

Extensores y extensores/divisores Cat5 sobre video componente y audio estéreo vídeo + audio estéreo Cat5

Modelos de kits de extensores: B136-101 y B136-101-WP-1

Modelos de unidades locales de extensores/divisores: B136-004

Modelos de unidades de extensores: B136-100 y B136-100-WP-1



Contenidos del paquete	14
Características	15
Accesorios opcionales	16
Instalación extensores/divisores	17
Instalación de conexión en cadena de extensor/divisor	19
Instalación de kits de extensores	22
Garantía	24
English	1
Français	25



1111 W. 35th Street, Chicago, IL 60609 USA

www.tripplite.com/support

Copyright © 2011 Tripp Lite. Todos los derechos reservados.

Contenidos del paquete

Todas las unidades:

- B136-004, B136-100, B136-100-WP-1, B136-101 o B136-101-WP-1
- Manual del propietario

Sólo B136-004:

- Fuente de alimentación externa (entrada: 100-240V, 50/60Hz, 0,5A. Salida: 5V, 2A)
- Cable para conexión en cadena de componente y audio de 1 pie (0,3 m)

Sólo B136-100-WP-1 y B136-101-WP-1:

- Herramientas para placa de pared

Características

- El B136-004 funciona con el B136-100 o B136-100-WP-1 para extender una señal de video componente (1080p, 60Hz) y de audio estéreo hasta 328 pies (100 m.) desde la fuente. Extienda la señal hasta 400 pies (121 m.) usando cable zero-skew (Tripp Lite P524-01K).
- B136-101 y B136-101-WP-1 son kits que vienen con unidades para el lado de la fuente y el lado de visualización, lo que permite que la señal de video componente (1080p, 60Hz) y audio estéreo pueda extenderse hasta 328 pies. (100 m.). Extienda la señal hasta 400 pies (121 m.) usando cable zero-skew (Tripp Lite P524-01K).
- Transmite una señal de video componente y audio estéreo de hasta cuatro dispositivos A/V mediante el extensor/divisor B136-004.
- Amplía el número de dispositivos A/V conectados hasta 13 (12 remotos, 1 local) conectando en cadena hasta 3 unidades locales juntas.
- B136-004 cuenta con puertos de video componente y audio estéreo para conectar un dispositivo A/V local opcional.
- Pueden conectarse hasta tres B136-004 a un soporte de montaje B132-004-RB de Tripp Lite y montarse en tan sólo 1U de espacio de rack.
- Los B136-100, B136-100-WP-1, B136-101 y B136-101-WP-1 no requieren alimentación externa.
- Las placas de pared B136-101-WP-1 y B136-100-WP-1 presentan conectores tipo RJ45, permitiéndole usar cable de parche estándar y evitar conexiones engargoladas 110.

Accesorios opcionales

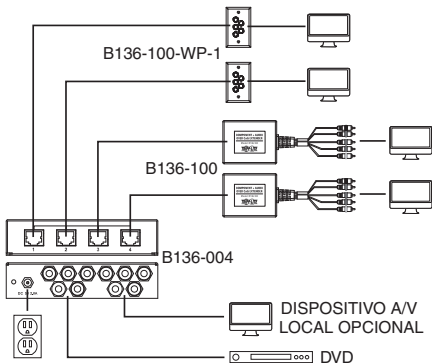
- Cables Gold de video componente serie A008
- Cables Gold de audio estéreo serie A050
- Soporte de montaje en rack 1U B132-004-RB
- Cables de empalme Cat5e snagless serie N001
- Cables de empalme Cat5e serie N002
- Cable trenzado a granel Cat5e gris N020-01K-GY, 1000 pies (300 m)
- Cable sólido a granel gris Cat5e N022-01K-GY, 1000 pies (300 m)
- Clavijas RJ45 N030-010 para Cable de Alambre Sólido Cat5e – Paquete de 10
- Clavijas N031-050 RJ45 para Cable Trenzado Cat5e – Paquete con 50 unidades
- Cables de empalme snagless Cat6 serie N201
- Cable de empalme sólido 24 AWG snagless Cat6 serie N202
- Cable sólido a granel gris Cat6 N222-01K-GY,
- Cable UTP Zero-Skew a Granel P524-01K – 1,000 pies (304.8 m.) 1000 pies (300 m)

Nota: Los B136-004, B136-100 y B136-100-WP-1 se venden por separado. El B136-100 o B136-100-WP-1 es necesario para cada puerto de salida del extensor/divisor B136-004 que desee conectar a un dispositivo A/V. El B136-101 y el B136-101-WP-1 son kits que vienen con unidades para el lado de la fuente y del dispositivo.

Instalación extensores/divisores

Notas:

- 1) Antes de hacer el tendido de cables a través del techo o las paredes, pruebe toda la instalación para asegurarse de que funciona correctamente.
- 2) Para conseguir la distancia máxima de extensión de 400 pies (121 m.) a 1080p, debe usarse cableado Zero-Skew (no asimétrico), como el Tripp Lite P524-01K.
- 3) Para conseguir una distancia de extensión de 328 pies (100 m.) a 1080p, debe usarse cableado de alambre sólido calibre 24 AWG. Las series Tripp Lite Serie N202 (Cat6), N022-01K-GY (Cat5e a Granel) y N222-01K-GY (Cat6 a Granel) contienen alambre sólido calibre 24 AWG.



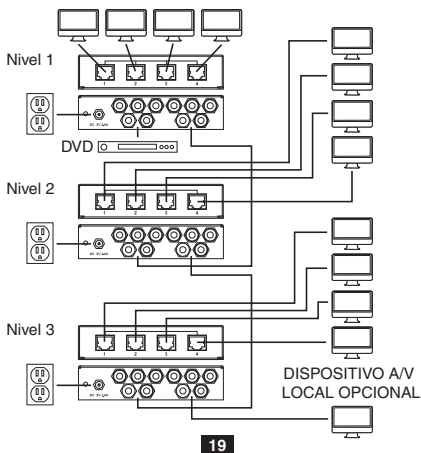
Instalación extensores/divisores

- 1** Asegúrese de que la fuente de A/V esté DESACTIVADA.
- 2** Conecte la fuente a los puertos del B136-004 etiquetados como FUENTE utilizando cables de audio estéreo serie A050 y de video componente serie A008.
- 3** Opcional: Conecte un dispositivo A/V local a los puertos del B136-004 marcados como LOCAL utilizando cables de audio estéreo serie A050 y de video componente serie A008 de Tripp Lite.
- 4** Conecte la fuente de alimentación externa a la unidad local B136-004 y enchúfelo a un supresor de sobretensiones, PDU o Suministro de energía ininterrumpible (UPS) de Tripp Lite. El LED rojo se iluminará para indicar que se está recibiendo alimentación desde la fuente de alimentación externa.
- 5** Por medio de un cable Cat5e/6, conecte uno de los puertos de salida RJ45 del B136-004 al puerto de entrada RJ45 del B136-100 o B136-100-WP-1 unidad remota.
- 6** Repita el paso 5 para cada unidad remota adicional que conecte.
- 7** Conecte los conectores de audio estéreo y video componente B136-100 al dispositivo A/V, o conecte el B136-100-WP-1 al dispositivo A/V utilizando cables de audio estéreo serie A050 y de video componente A008 de Tripp Lite.
- 8** Repita el paso 7 para cada dispositivo A/V adicional que conecte.
- 9** Encienda la alimentación de la fuente de A/V.

Instalación de conexión en cadena de extensor/divisor

Notas:

- 1) Antes de hacer el tendido de cables a través del techo o las paredes, pruebe toda la instalación para asegurarse de que funciona correctamente.
- 2) Para conseguir la distancia máxima de extensión de 400 pies (121 m.) a 1080p, debe usarse cableado Zero-Skew (no asimétrico), como el Tripp Lite P524-01K.
- 3) Para conseguir una distancia de extensión de 328 pies (100 m.) a 1080p, debe usarse cableado de alambre sólido calibre 24 AWG. Las series Tripp Lite Serie N202 (Cat6), N022-01K-GY (Cat5e a Granel) y N222-01K-GY (Cat6 a Granel) contienen alambre sólido calibre 24 AWG.



Instalación de conexión en cadena de extensor/divisor

- 1** Asegúrese de que la fuente de A/V esté DESACTIVADA.
- 2** Conecte la fuente a los puertos de la primera unidad local B136-004 etiquetados como FUENTE utilizando cables de audio estéreo serie A050 y de video componente serie A008.
- 3** Utilizando el cable de componente y audio de 1 pie (0,3 m), o cables de audio estéreo serie A050 y de video componente serie A008 de Tripp Lite, conecte los puertos etiquetados como LOCAL en el primer B136-004 a los puertos FUENTE del segundo B136-004.
- 4** Repita el paso 3 si desea conectar en cadena una tercera unidad local B136-004. *Nota: No pueden conectarse más de tres unidades locales.*
- 5** Conecte la fuente de alimentación externa a la primera unidad local B136-004 y enchúfelo a un supresor de sobretensiones, PDU o suministro de energía ininterrumpible (UPS) de Tripp Lite. El LED rojo se iluminará para indicar que se está recibiendo alimentación desde la fuente de alimentación externa.
- 6** Repita el paso 5 para cada unidad local de la instalación.
- 7** Opcional: Conecte un dispositivo A/V local a los puertos LOCAL del último B136-004 utilizando cables de audio estéreo serie A050 y de video componente serie A008.

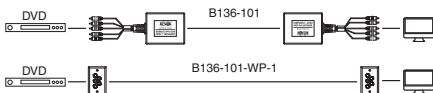
Instalación de conexión en cadena de extensor/divisor

- 8** Por medio de un cable Cat5e/6, conecte un puerto de salida RJ45 disponible del B136-004 al puerto de entrada RJ45 del B136-100 o B136-100-WP-1 unidad remota.
- 9** Repita el paso 8 para cada unidad remota adicional que conecte.
- 10** Conecte los conectores de audio estéreo y video componente B136-100 al dispositivo A/V, o conecte el B136-100-WP-1 al dispositivo A/V utilizando cables de audio estéreo serie A050 y de video componente A008 de Tripp Lite.
- 11** Repita el paso 10 para cada dispositivo A/V adicional que conecte.
- 12** Encienda la alimentación de la fuente de A/V.

Instalación de kits de extensores

Notas:

- 1) Antes de hacer el tendido de cables a través del techo o las paredes, pruebe toda la instalación para asegurarse de que funciona correctamente.
- 2) Para conseguir la distancia máxima de extensión de 400 pies (121 m.) a 1080p, debe usarse cableado Zero-Skew (no asimétrico), como el Tripp Lite P524-01K.
- 3) Para conseguir una distancia de extensión de 328 pies (100 m.) a 1080p, debe usarse cableado de alambre sólido calibre 24 AWG. Las series Tripp Lite Serie N202 (Cat6), N022-01K-GY (Cat5e a Granel) y N222-01K-GY (Cat6 a Granel) contienen alambre sólido calibre 24 AWG.



Instalación de kits de extensores

- 1** Asegúrese de que la fuente de A/V esté DESACTIVADA.
- 2** Conecte los conectores de audio estéreo y video componente de una de las unidades B136-101 a la fuente A/V, o conecte una de las placas de pared B136-101-WP-1 a la fuente A/V utilizando cables de audio estéreo serie A050 y de video componente A008 de Tripp Lite.
- 3** Utilizando un cable Cat5e/6, conecte el puerto RJ45 de la unidad local al puerto RJ45 de la unidad remota.
- 4** Conecte los conectores de audio estéreo y video componente de la unidad B136-101 remota al dispositivo A/V, o conecte la placa de pared B136-101-WP-1 remota al dispositivo A/V utilizando cables de audio estéreo serie A050 y de video componente A008 de Tripp Lite.
- 5** Encienda la alimentación de la fuente de A/V.

Garantía

Garantía limitada por 1 año

TRIPP LITE garantiza que este producto no tiene defectos de materiales ni de mano de obra por el periodo de un (1) año desde la fecha de compra inicial. La obligación de TRIPP LITE bajo esta garantía se limita a la reparación o reemplazo (como única opción) de dichos productos defectuosos. Para obtener mantenimiento bajo esta garantía, debe obtener un número de Autorización de devolución de mercadería (RMA) de TRIPP LITE o de un centro de servicio técnico autorizado de TRIPP LITE. Los productos pueden devolverse a TRIPP LITE o a un centro de servicio técnico de TRIPP LITE con los cargos de transporte pagados previamente y deben acompañarse con una breve descripción del problema encontrado y una prueba de fecha y lugar de la compra. Esta garantía no se aplica a equipos que se hayan dañado por accidente, negligencia o mal uso o hayan sido modificados o alterados en alguna forma.

CON EXCEPCIÓN DE LO QUE SE MENCIONA AQUÍ, TRIPP LITE NO OFRECE GARANTÍAS, EXPRESAS O IMPLÍCITAS, INCLUIDAS LAS GARANTÍAS DE COMERCIABILIDAD O APTITUD PARA UN PROPÓSITO EN PARTICULAR. Algunos estados no permiten la limitación o exclusión de garantías implícitas, por lo tanto, es posible que las limitaciones o exclusiones mencionadas anteriormente no se apliquen al comprador.

CON EXCEPCIÓN DE LO QUE SE MENCIONA ARRIBA, EN NINGÚN CASO TRIPP LITE SERÁ RESPONSABLE POR DAÑOS DIRECTOS, INDIRECTOS, ESPECIALES, INCIDENTALES O ACCIDENTALES QUE SURJAN DEL USO DE ESTE PRODUCTO, AUN SI ES NOTIFICADO DE LA POSIBILIDAD DE DICHO DAÑO. Específicamente, TRIPP LITE no se hace responsable de ningún costo, como la pérdida de ganancias o ingresos, pérdida de uso del equipo, pérdida de software, pérdida de datos, costos de reemplazos, reclamos de terceros o similar.

ADVERTENCIA!

El uso de este equipo en aplicaciones de soporte de vida en donde la falla de este equipo pueda razonablemente hacer suponer que causará fallas en el equipo de soporte de vida o afecte significativamente su seguridad o efectividad, no está recomendado. No use este equipo en la presencia de una mezcla anestésica inflamable con aire, oxígeno u óxido nítrico.

Información de sobre Cumplimiento de la WEEE para Clientes de Tripp Lite y Recicladores (Unión Europea)

Según la Directiva de Residuos de Aparatos Eléctricos y Electrónicos (Waste Electrical and Electronic Equipment, WEEE) y sus reglamentos, cuando los clientes compran nuevos equipos eléctricos y electrónicos a Tripp Lite, tienen derecho a:

- Enviar equipos antiguos para reciclaje según una base de uno por uno, entre productos similares (esto varía dependiendo del país)
- Enviar el equipo nuevo de vuelta para reciclaje cuando este se convierta finalmente en desecho

Tripp Lite tiene una política de mejoramiento continuo. Las especificaciones están sujetas a cambio sin previo aviso.



1111 W. 35th Street
Chicago, IL 60609 USA
www.tripplite.com/support

Manuel de l'utilisateur

Prolongateurs et prolongateur/ séparateurs des composantes vidéo + audio stéréo Cat5

Modèles de trousse de prolongateurs :
B136-101 et B136-101-WP-1

Modèles de prolongateurs/séparateurs locaux : B136-004

Modèles de prolongateurs : B136-100 et B136-100-WP-1



Contenu de l'emballage	26
Caractéristiques	27
Accessoires en option	28
Installation de prolongateurs/séparateurs	29
Installation de trousse de prolongateurs	31
Installation de prolongateurs/séparateurs en guirlande	34
Garantie	36
English	1
Español	13

TRIPP·LITE

1111 W. 35th Street, Chicago, IL 60609 USA
www.tripp-lite.com/support

Copyright © 2011 Tripp Lite. Tous droits réservés.

Contenu de l'emballage

Tous les appareils :

- B136-004, B136-100, B136-100-WP-1, B136-101 ou B136-101-WP-1
- Manuel de l'utilisateur

B136-004 seulement :

- Bloc d'alimentation externe (Entrée : 100-240 V, 50/60 Hz, 0,5 A. Sortie : 5 V, 2 A)
- Câble de 30 cm (1 pi) pour branchement en guirlande des composantes vidéo + audio

B136-100-WP-1 et B136-101-WP-1 seulement :

- Quincaillerie pour plaque murale

Caractéristiques

- Un B136-004 est compatible avec un B136-100 ou un B136-100-WP-1 pour prolonger une composante vidéo (1 080 p, 60 Hz) et un signal audio stéréo jusqu'à 100 m (328 pi) de la source. Prolongez le signal jusqu'à 121 m (400 pi) en utilisant un câble à 90 degrés (zero-skew) (Tripp Lite P524-01K).
- B136-101 et B136-101-WP-1 sont des trouses qui sont fournies avec les appareils pour le côté source et le côté affichage, permettant à une composante vidéo (1 080 p, 60 Hz) et à un signal audio stéréo d'être prolongés jusqu'à 100 m (328 pi). Prolongez le signal jusqu'à 121 m (400 pi) en utilisant un câble à 90 degrés (zero-skew) (Tripp Lite P524-01K).
- Transmettre une composante vidéo et un signal audio stéréo vers quatre dispositifs A/V, à l'aide d'un prolongateur/séparateur B136-004.
- Augmenter le nombre de dispositifs A/V connectés jusqu'à 13 (12 à distance, 1 local) en connectant en guirlande jusqu'à 3 appareils locaux.
- Le B136-004 comporte des ports pour les composantes vidéo et audio stéréo pour la connexion d'un dispositif A/V local optionnel.
- Jusqu'à trois B136-004 peuvent être connectés à un support sur bâti B132-004-RB de Tripp Lite et installés dans un espace de bâti 1U.
- Les modèles B136-100, B136-100-WP-1, B136-101 et B136-101-WP-1 n'exigent aucune alimentation externe.
- Les plaques murales B136-101-WP-1 et B136-100-WP-1 sont équipées de connecteurs de type RJ45, vous permettant d'utiliser un cordon de raccordement standard et d'éviter les connections à broches autodénudantes 110.

Accessoires en option

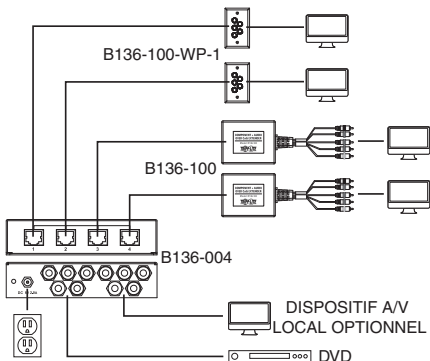
- Câbles plaqué or pour la composante vidéo de la série A008
- Câbles plaqué or pour la composante audio stéréo de la série A050
- Support de bâti 1U B132-004-RB
- Câbles de raccordement antiaccrochage Cat5e de la série N001
- Câbles de raccordement Cat5e de la série N002
- Câble à conducteurs torsadés en vrac gris Cat5e N020-01K-GY – 308 m (1 000 pi)
- Câble à conducteurs massifs en vrac gris Cat5e N022-01K-GY– 308 m (1 000 pi)
- Prises N030-010 RJ45 pour câble de fils rigides de catégorie 5 améliorée – ensemble de 10
- Prises N031-050 RJ45 pour les brins de câbles Cat5e - ensemble de 50
- Câbles de raccordement antiaccrochage Cat6 de la série N201
- Câble de raccordement à conducteurs massifs 24 AWG antiaccrochage Cat6 de la série 24 AWG N202
- Câble à conducteurs massifs de 24 AWG gris Cat6 N222-01K-GY– 308 m (1 000 pi)
- Câble substrat UTP à 90 degrés (zero-skew) P524-01K – 305 mètres (1 000 pi)

Remarque : les B136-004, B136-100 et B136-100-WP-1 sont vendus séparément. Un B136-100 ou un B136-100-WP-1 est requis pour chaque port de sortie d'un prolongateur/ séparateur B136-004 que vous souhaitez connecter à un dispositif A/V. Les B136-101 et B136-101-WP-1 sont des troupes qui sont fournies avec les appareils pour le côté source et le côté dispositif.

Installation de prolongateurs/séparateurs

Remarques :

- 1) Effectuez un essai afin de vous assurer que toute l'installation fonctionne correctement avant de passer des câbles dans le plafond ou les murs.
- 2) Afin d'atteindre la distance d'extension maximale de 121 m. (400 pi) à 1 080 p, un câblage à 90 degrés (zero-skew) doit être utilisé, tel que P524-01K de Tripp Lite.
- 3) Afin d'atteindre une distance d'extension de 100 m. (328 pi) à 1 080p, un câblage de fils rigides de 24 AWG doit être utilisé. Les câbles de série N202 (Catégorie 6), N022-01K-GY (Catégorie 5 améliorée substrat) et N222-01K-GY (Catégorie 6 substrat) renferment des fils rigides de 24 AWG.



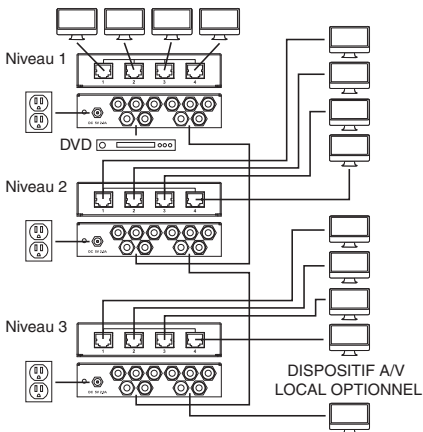
Installation de prolongateurs/séparateurs

- 1** S'assurer que la source A/V est éteinte (OFF – ARRÊT).
- 2** Connecter la source aux ports SOURCE du B136-004 à l'aide de câbles de la composante vidéo de la série A008 et d'audio stéréo de la série A050 de Tripp Lite.
- 3** En option : connecter un dispositif A/V local aux ports LOCAL du B136-004 à l'aide des câbles de la composante vidéo de la série A008 et audio stéréo de la série A050 de Tripp Lite.
- 4** Connecter le bloc d'alimentation externe à l'appareil local B136-004 et brancher le bloc au limiteur de surtension, au PDU ou au système d'alimentation sans coupure (UPS) de Tripp Lite. La DEL rouge s'allumera pour indiquer que l'unité est alimentée par le bloc externe.
- 5** À l'aide d'un câble Cat5e/6, connecter un des ports de sortie RJ45 du B136-004 au port d'entrée RJ45 du B136-100 ou B136-100-WP port à distance.
- 6** Répéter l'étape 5 pour chaque appareil supplémentaire que vous souhaitez connecter.
- 7** Brancher les connecteurs des composantes vidéo et audio stéréo du B136-100 au dispositif A/V ou connecter le B136-100-WP-1 au dispositif A/V à l'aide des câbles des composantes vidéo de la série A008 et audio stéréo de la série A050 de Tripp Lite.
- 8** Répéter l'étape 7 pour chaque dispositif A/V supplémentaire que vous souhaitez connecter.
- 9** Commuter l'alimentation de la source A/V en circuit (ON – MARCHE).

Installation de trouses de prolongateurs

Remarques :

- 1) Effectuez un essai afin de vous assurer que toute l'installation fonctionne correctement avant de passer des câbles dans le plafond ou les murs.
- 2) Afin d'atteindre la distance d'extension maximale de 121 m. (400 pi) à 1 080 p, un câblage à 90 degrés (zero-skew) doit être utilisé, tel que P524-01K de Tripp Lite.
- 3) Afin d'atteindre une distance d'extension de 100 m. (328 pi) à 1 080p, un câblage de fils rigides de 24 AWG doit être utilisé. Les câbles de série N202 (Catégorie 6), N022-01K-GY (Catégorie 5 améliorée substrat) et N222-01K-GY (Catégorie 6 substrat) renferment des fils rigides de 24 AWG.



Installation de troupes de prolongateurs

- 1** S'assurer que la source A/V est éteinte (OFF – ARRÊT).
- 2** Connecter la source aux ports SOURCE du premier B136-004 local à l'aide des câbles des composantes vidéo de la série A008 et audio stéréo de la série A050 de Tripp Lite.
- 3** À l'aide du câble des composantes vidéo + audio de 30 cm (1 pi) inclus ou des câbles des composantes vidéo de la série A008 et audio stéréo de la série A050 de Tripp Lite, connecter les ports LOCAL du premier B136-004 aux ports SOURCE du second B136-004.
- 4** Répéter l'étape 3 si vous souhaitez connecter en guirlande un troisième appareil local B136-004.
Remarque : pas plus de trois appareils locaux peuvent être connectés.
- 5** Connecter le bloc d'alimentation externe au premier appareil local B136-004 et brancher le bloc au limiteur de surtension, au PDU ou au système d'alimentation sans coupure (UPS) de Tripp Lite. La DEL rouge s'allumera pour indiquer que l'unité est alimentée par le bloc externe.
- 6** Répéter l'étape 5 pour chaque appareil local de l'installation.
- 7** Optionnel : connecter un dispositif A/V local aux ports LOCAL du dernier B136-004 à l'aide des câbles des composantes vidéo de la série A008 et audio stéréo de la série A050 de Tripp Lite.

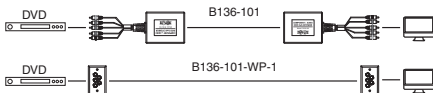
Installation de troupes de prolongateurs

- 8** À l'aide d'un câble Cat5e/6, connecter un port de sortie disponible RJ45 du B136-004 au port d'entrée RJ45 du B136-100 ou B136-100-WP port à distance.
- 9** Répéter l'étape 8 pour chaque appareil supplémentaire que vous souhaitez connecter.
- 10** Brancher les connecteurs des composantes vidéo et audio stéréo du B136-100 au dispositif A/V ou connecter le B136-100-WP-1 au dispositif A/V à l'aide des câbles des composantes vidéo de la série A008 et audio stéréo de la série A050 de Tripp Lite.
- 11** Répéter l'étape 10 pour chaque dispositif A/V supplémentaire que vous souhaitez connecter.
- 12** Commuter l'alimentation de la source A/V en circuit (ON – MARCHE).

Installation de prolongateurs/séparateurs en guirlande

Remarques :

- 1) Effectuez un essai afin de vous assurer que toute l'installation fonctionne correctement avant de passer des câbles dans le plafond ou les murs.
- 2) Afin d'atteindre la distance d'extension maximale de 121 m. (400 pi) à 1 080 p, un câblage à 90 degrés (zero-skew) doit être utilisé, tel que P524-01K de Tripp Lite.
- 3) Afin d'atteindre une distance d'extension de 100 m. (328 pi) à 1 080p, un câblage de fils rigides de 24 AWG doit être utilisé. Les câbles de série N202 (Catégorie 6), N022-01K-GY (Catégorie 5 améliorée substrat) et N222-01K-GY (Catégorie 6 substrat) renferment des fils rigides de 24 AWG.



Installation de prolongateurs/séparateurs en guirlande

- 1** S'assurer que la source A/V est éteinte (OFF – ARRÊT).
- 2** Connecter les connecteurs des composantes vidéo et audio stéréo d'un des appareils B136-101 à la source l'A/V ou connecter l'une des plaques murales B136-101-WP-1 à la source A/V à l'aide des câbles des composantes vidéo de la série A008 et audio stéréo de la série A050 de Tripp Lite.
- 3** À l'aide d'un câble Cat5e/6, connecter le port RJ45 de l'appareil local au port à distance.
- 4** Brancher les connecteurs vidéo et audio stéréo B136-101 à distance à la source A/V ou connecter la plaque murale B136-101-WP-1 à distance à la source A/V à l'aide des câbles des composantes vidéo de la série A008 et audio stéréo de la série A050 de Tripp Lite.
- 5** Commuter l'alimentation de la source A/V en circuit (ON – MARCHE).

Garantie

Garantie limitée de 1 an

TRIPP LITE garantit que ses produits sont exempts de tout défaut de matériaux et de fabrication pendant une période d'un (1) an à partir de la date de l'achat initial. L'obligation de Tripp Lite en vertu de la présente garantie est limitée à la réparation et au remplacement (à son choix exclusif) de tels produits défectueux. Pour obtenir un service en vertu de la présente garantie, vous devez obtenir un numéro d'Autorisation de retour du matériel (ARM) de TRIPP LITE ou d'un centre de service autorisé de TRIPP LITE. Les produits devront être retournés à TRIPP LITE ou à un centre de service autorisé de TRIPP LITE par envoi en port payé et doivent être accompagnés d'une brève description de la panne survenue et d'une preuve de la date et du lieu de l'achat. La présente garantie ne s'applique pas à un équipement qui a été endommagé à la suite d'un accident, d'une négligence ou d'une mauvaise application ou qui a été altéré ou modifié de quelque façon.

À L'EXCEPTION DES DISPOSITIONS AUX PRÉSENTES, TRIPP LITE NE PRÉSENTE AUCUNE GARANTIE, EXPRESSE OU IMPLICITE, Y COMPRIS LES GARANTIES DE QUALITÉ MARCHANDE ET D'ADÉQUATION À UN USAGE PARTICULIER. Certains États ou provinces ne permettent aucune limitation ou exclusion des garanties implicites et, de ce fait, de telles limitations ou exclusions peuvent ne pas s'appliquer à l'acheteur.

À L'EXCEPTION DES DISPOSITIONS SUSMENTIONNÉES, EN AUCUN CAS TRIPP LITE NE SERA TENUE RESPONSABLE DE QUELQUE DOMMAGE DIRECT, INDIRECT, SPÉCIAL, ACCESSOIRE OU CONSÉCUTIF DÉCOULANT DE L'UTILISATION DU PRÉSENT PRODUIT, MÊME SI ELLE AVAIT ÉTÉ INFORMÉE DE LA POSSIBILITÉ D'UN TEL DOMMAGE. Plus spécifiquement, TRIPP LITE n'assumera aucune responsabilité des coûts résultant de la perte de bénéfice ou de revenu, la perte d'un équipement, la perte d'utilisation d'un équipement, la perte d'un logiciel, la perte de données, ou des coûts de remplacement ou des réclamations d'un tiers ou autre.

AVERTISSEMENT !

Il est déconseillé d'utiliser cet équipement dans des applications médicales où une panne de cet équipement pourrait normalement provoquer la panne de l'équipement de survie ou altérer notablement sa sécurité ou son efficacité. Ne pas utiliser cet équipement en présence d'un mélange anesthésique inflammable avec de l'air, de l'oxygène ou de l'oxyde nitreux.

L'information de conformité WEEE pour les clients de Tripp Lite et recycleurs (Union européenne)

Sous les directives et règlements de déchet d'équipements électrique et électronique (Waste Electrical and Electronic Equipment, WEEE), lorsque les clients achètent le matériel électrique et électronique neuf de Tripp Lite ils sont autorisés à :

- Envoyer le vieux matériel pour le recyclage sur une base de un-contre-un et en nature (ceci varie selon le pays)
- Renvoyer le matériel neuf pour recyclage quand ceci devient éventuellement un rebut

La politique de Tripp Lite est celle d'une amélioration continue. Les spécifications peuvent être modifiées sans préavis.



1111 W. 35th Street
Chicago, IL 60609 USA
www.tripplite.com/support