

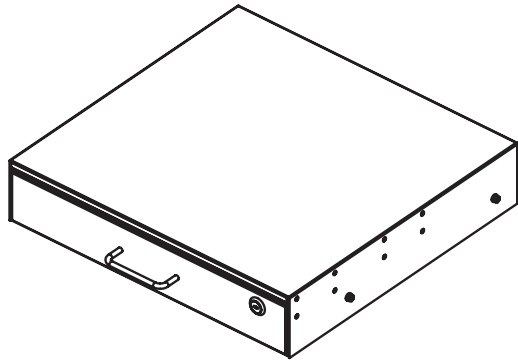
Installation Guide

Guía de instalación / Guide d'installation

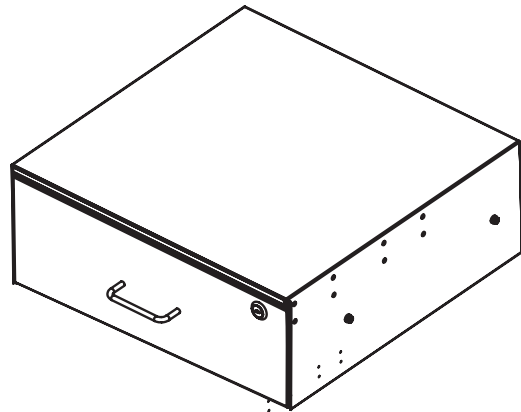
SRDRAWER Locking Drawer

Cajón con Cerradura SRDRAWER

Tiroir verrouillable SRDRAWER



SRDRAWER2U
50 lb. (23 kg) Max / 23 kg (50 lb.) Max



SRDRAWER4U
50 lb. (23 kg) Max / 23 kg (50 lb.) Max

PROTECT YOUR INVESTMENT!

Register your product for quicker service and ultimate peace of mind.

You could also win an ISOBAR6ULTRA surge protector—a \$100 value!

www.tripplite.com/warranty



1111 W. 35th Street, Chicago, IL 60609 USA • www.tripplite.com/support

Copyright © 2017 Tripp Lite. All rights reserved. / Copyright © 2017 Tripp Lite. Todos los derechos reservados. /
Droits d'auteur © 2017 Tripp Lite. Tous droits réservés.

Installation / Instalación / Installation



CAUTION: DO NOT EXCEED MAXIMUM LISTED WEIGHT CAPACITY. SERIOUS INJURY OR PROPERTY DAMAGE MAY OCCUR!

PRECAUCIÓN: NO EXCEDA LA CAPACIDAD MÁXIMA DE CARGA INDICADA. ¡PUEDE OCURRIR UNA LESIÓN SEVERA O DAÑO A LA PROPIEDAD!

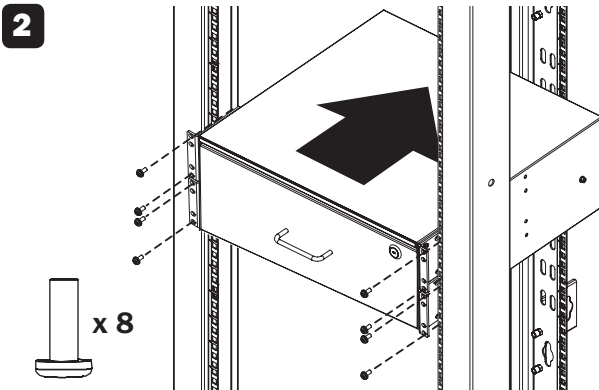
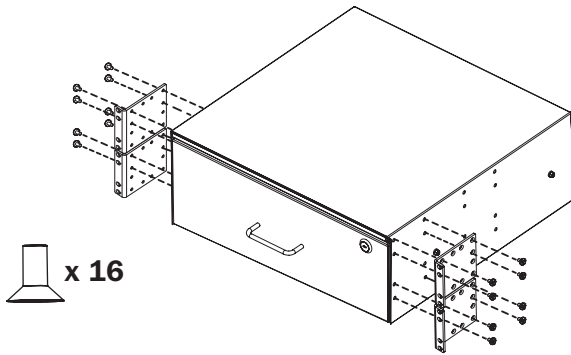
MISE EN GARDE : NE PAS EXCÉDER LA CAPACITÉ PONDERALE MAXIMUM INDIQUÉE. DES BLESSURES GRAVES OU DES DOMMAGES MATÉRIELS RISQUENT DE SE PRODUIRE!

4-Post Rack-Mount

Instalación en Rack de 4 Postes

Montage en bâti à 4 montants

- 1** 4U drawer shown. The 2U drawer installs the same, except only one bracket attaches to each side.
Se muestra el cajón de 4U. El cajón de 2U se instala igual, excepto que se sujeta un soporte en cada lado.
Tiroir 4U illustré Le tiroir 2U s'installe de la même façon, sauf qu'un seul support s'attache de chaque côté.

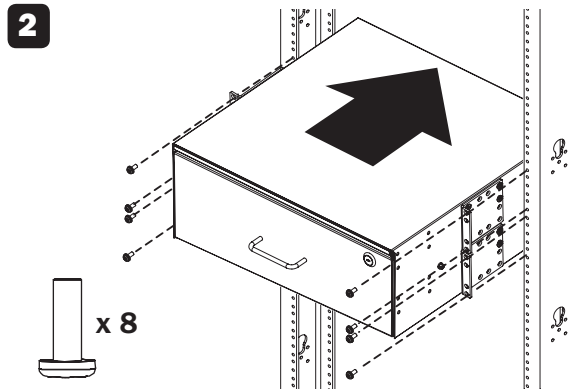
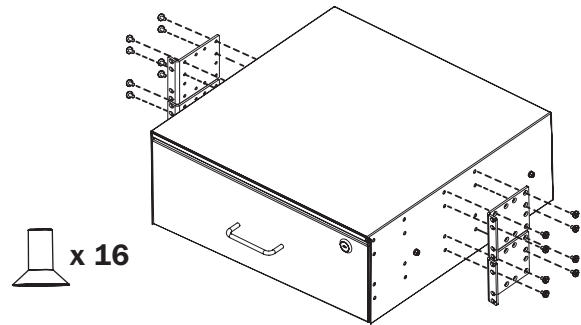


2-Post Rack-Mount

Instalación en Rack de 2 Postes

Montage en bâti à 2 montants

- 1** 4U drawer shown. The 2U drawer installs the same, except only one bracket attaches to each side.
Se muestra el cajón de 4U. El cajón de 2U se instala igual, excepto que se sujeta un soporte en cada lado.
Tiroir 4U illustré Le tiroir 2U s'installe de la même façon, sauf qu'un seul support s'attache de chaque côté.



Tripp Lite has a policy of continuous improvement. Specifications are subject to change without notice.

Tripp Lite tiene una política de mejora continua. Las especificaciones están sujetas a cambio sin previo aviso.

La politique de Tripp Lite en est une d'amélioration continue. Les spécifications sont sujettes à changement sans préavis.



1111 W. 35th Street, Chicago, IL 60609 USA • www.tripplite.com/support