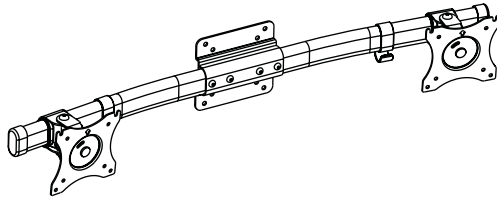


# Owner's Manual

## Universal Dual-Mount Adapter for 13" to 27" Displays

Model: DMA1327SD



Espanol 8 • Français 15 • Русский 22 • Deutsch 29



**CAUTION: DO NOT EXCEED MAXIMUM LISTED WEIGHT CAPACITY. THE WEIGHT CAPACITY REMAINS THE SAME WHETHER SUPPORTING ONE OR TWO MONITORS. SERIOUS INJURY OR PROPERTY DAMAGE MAY OCCUR!**



75x75  
100x100



### PROTECT YOUR INVESTMENT!

Register your product for quicker service  
and ultimate peace of mind.

You could also win an ISOBAR6ULTRA  
surge protector—a \$100 value!

[www.tripplite.com/warranty](http://www.tripplite.com/warranty)

# TRIPP·LITE



1111 W. 35th Street, Chicago, IL 60609 USA • [www.tripplite.com/support](http://www.tripplite.com/support)

Copyright © 2017 Tripp Lite. All rights reserved.

**NOTE:** Read the entire instruction manual before you start installation and assembly.



## WARNING

- Do not begin the installation until you have read and understood the instructions and warnings contained in this manual. If you have any questions regarding any of the instructions or warnings, please visit [www.tripplite.com/support](http://www.tripplite.com/support).
- This mounting bracket was designed to be installed and utilized **ONLY** as specified in this manual. Improper installation of this product may cause damage or serious injury.
- When converting a single-monitor display to a dual-monitor display using the DMA1327SD Dual-Mount Adapter, **DO NOT EXCEED THE MAXIMUM RATED WEIGHT CAPACITY**. The weight capacity remains the same whether supporting one or two monitors.
- This product should only be installed by someone of good mechanical ability, with basic building experience and a full understanding of this instruction manual.
- Always use an assistant or mechanical lifting equipment to safely lift and position equipment.
- Tighten screws firmly, but do not over-tighten. Over-tightening screws can damage the items, greatly reducing their holding power.
- This product is intended for indoor use only. Using this product outdoors could lead to product failure and personal injury.

## Warranty & Product Registration

### 5-Year Limited Warranty

Seller warrants this product, if used in accordance with all applicable instructions, to be free from original defects in material and workmanship for a period of 5 years from the date of initial purchase. If the product should prove defective in material or workmanship within that period, Seller will repair or replace the product, in its sole discretion.

THIS WARRANTY DOES NOT APPLY TO NORMAL WEAR OR TO DAMAGE RESULTING FROM ACCIDENT, MISUSE, ABUSE OR NEGLIGENCE. SELLER MAKES NO EXPRESS WARRANTIES OTHER THAN THE WARRANTY EXPRESSLY SET FORTH HEREIN. EXCEPT TO THE EXTENT PROHIBITED BY APPLICABLE LAW, ALL IMPLIED WARRANTIES, INCLUDING ALL WARRANTIES OF MERCHANTABILITY OR FITNESS, ARE LIMITED IN DURATION TO THE WARRANTY PERIOD SET FORTH ABOVE; AND THIS WARRANTY EXPRESSLY EXCLUDES ALL INCIDENTAL AND CONSEQUENTIAL DAMAGES. (Some states do not allow limitations on how long an implied warranty lasts, and some states do not allow the exclusion or limitation of incidental or consequential damages, so the above limitations or exclusions may not apply to you. This warranty gives you specific legal rights, and you may have other rights which vary from jurisdiction to jurisdiction).

**WARNING:** The individual user should take care to determine prior to use whether this device is suitable, adequate or safe for the use intended. Since individual applications are subject to great variation, the manufacturer makes no representation or warranty as to the suitability or fitness of these devices for any specific application.

### PRODUCT REGISTRATION

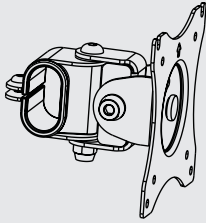
Visit [www.tripplite.com/warranty](http://www.tripplite.com/warranty) today to register your new Tripp Lite product. You'll be automatically entered into a drawing for a chance to win a FREE Tripp Lite product!\*

\* No purchase necessary. Void where prohibited. Some restrictions apply. See website for details.

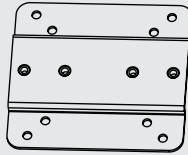
Tripp Lite has a policy of continuous improvement. Specifications are subject to change without notice.

## Component Checklist

**IMPORTANT:** Ensure that you have received all parts according to the component checklist prior to installing. If any parts are missing or faulty, visit [www.triplite.com/support](http://www.triplite.com/support) for service.



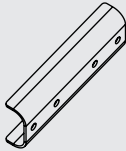
VESA Head Bracket (x2)



Mounting Plate (x1)



VESA Bracket Bar (x2)



Bracket Bar Coupler (x1)



End Caps (x2)



Cable Hook (x2)



End Cap Screw (x2)



M6X30 Screw (x4)



M4X12 Screw (x8)



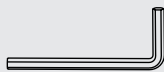
M5X12 Screw (x12)



D5 Washer (x12)



M5 Nut (x4)



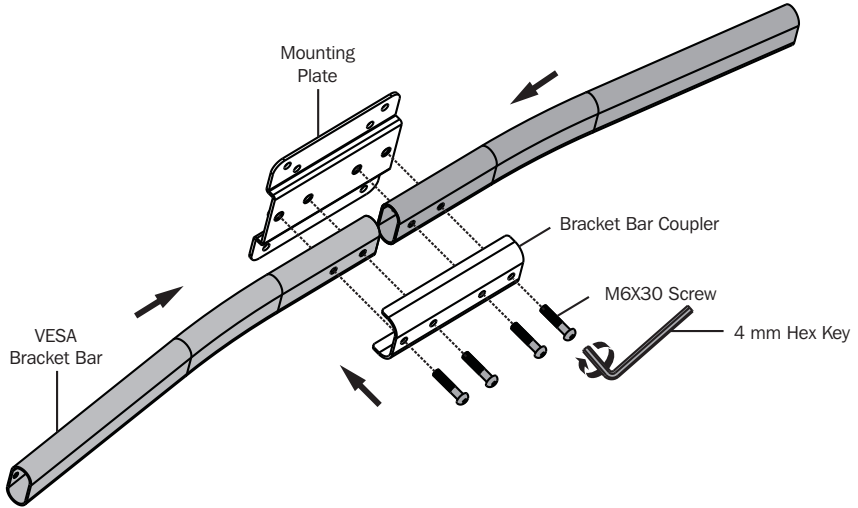
4 mm Hex Key (x1)



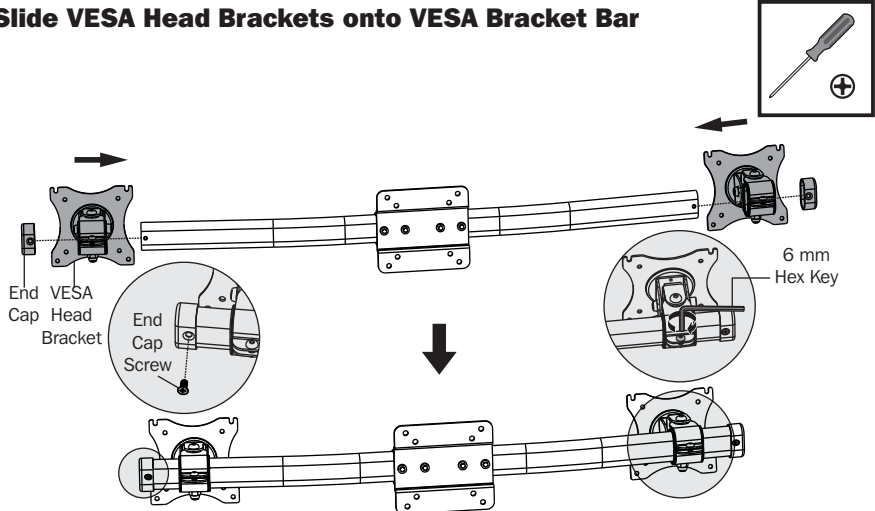
6 mm Hex Key (x1)

# Installation

## 1. Assemble VESA Bracket Bars

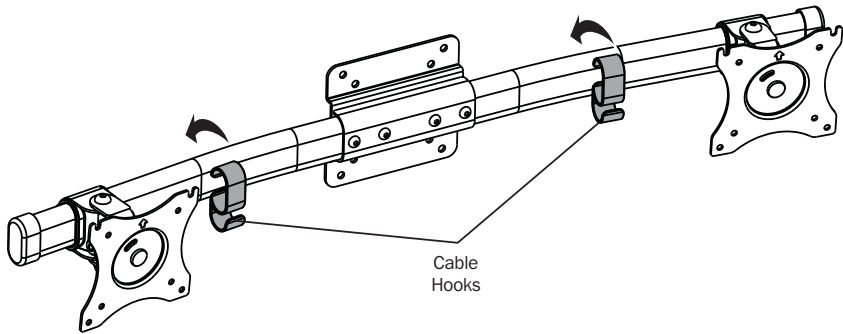


## 2. Slide VESA Head Brackets onto VESA Bracket Bar

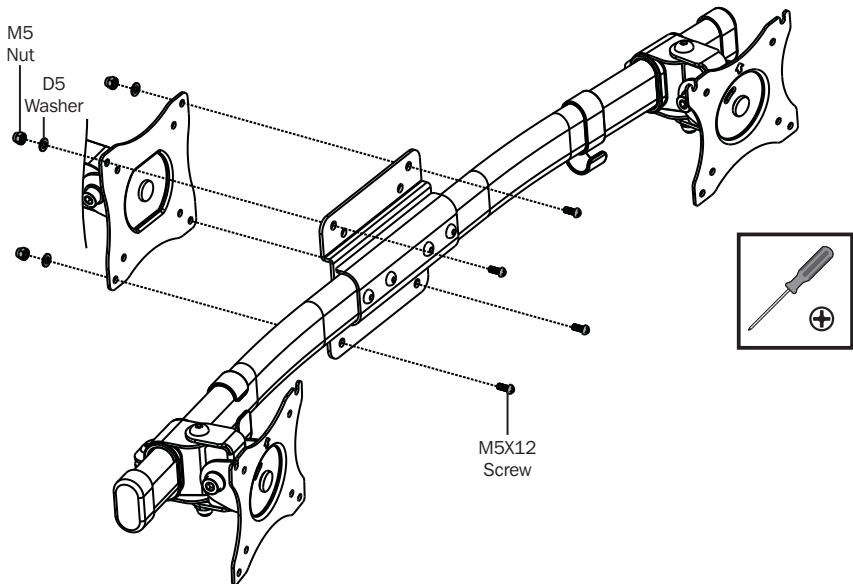


## Installation

### 3. Attach Cable Management Hooks

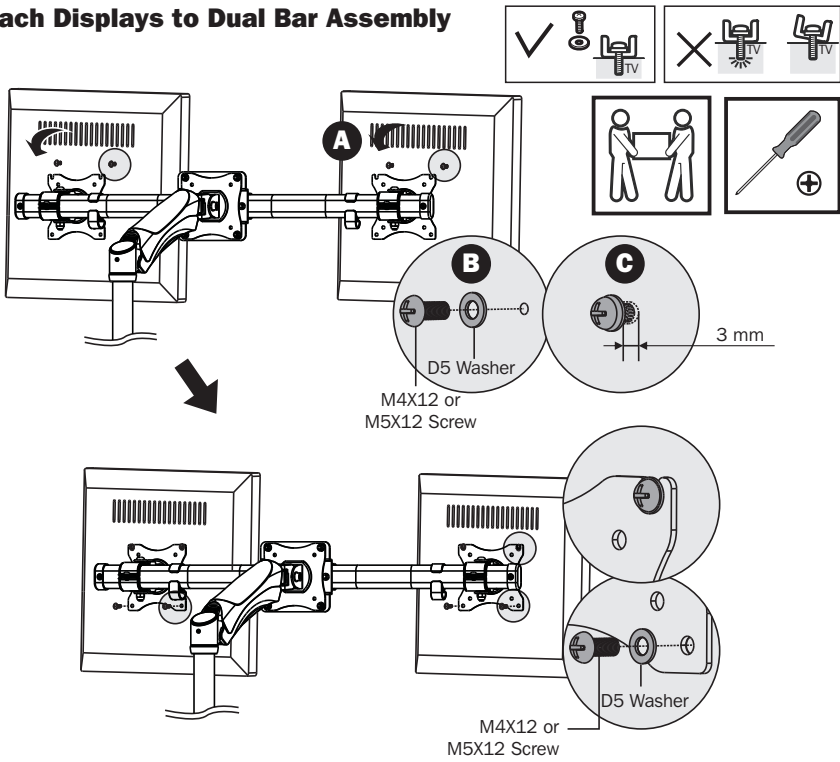


### 4. Attach the Dual Bar Assembly to the Display Mount's VESA Head

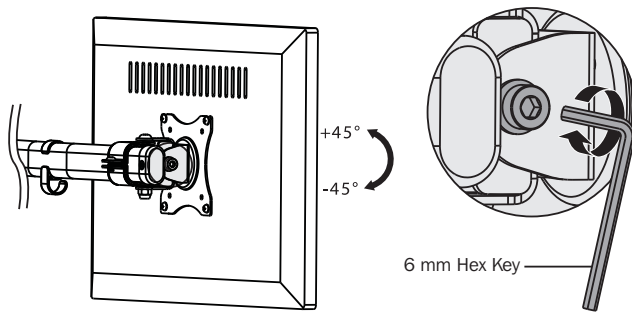


# Installation

## 5. Attach Displays to Dual Bar Assembly



## 6.



It may be necessary to slightly loosen or tighten the adjustment screw, depending on the weight of display installed.

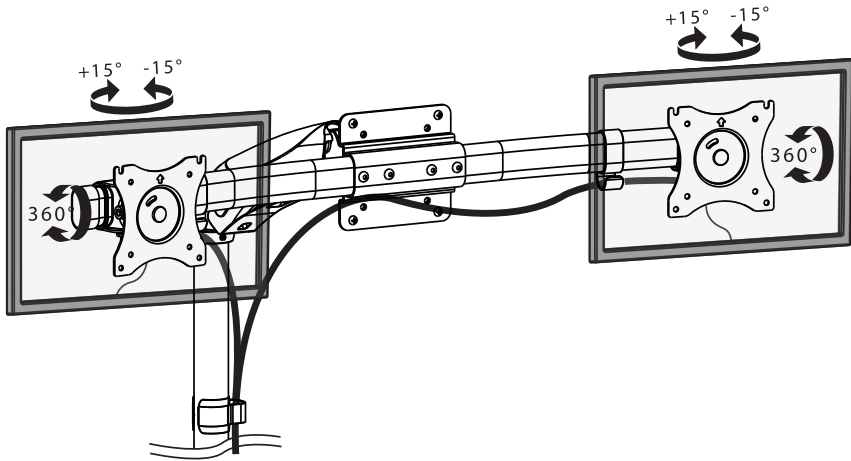
Attach the display to the VESA plate with the appropriate included screws.

**Do not over-tighten screws.**

When converting a single-monitor display to a dual-monitor display using the DMA1327SD Dual-Mount Adapter, **DO NOT EXCEED THE MAXIMUM RATED WEIGHT CAPACITY.** The weight capacity remains the same whether supporting one or two monitors.

## Installation

### 7. Adjust Displays to Desired Position or Tilt



### Maintenance

- Check that the bracket is secure and safe to use at regular intervals (at least every three months).
- Please visit [www.tripplite.com/support](http://www.tripplite.com/support) if you have any questions.

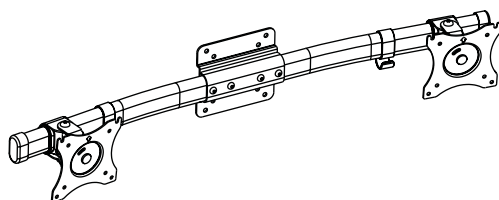


1111 W. 35th Street, Chicago, IL 60609 USA • [www.tripplite.com/support](http://www.tripplite.com/support)

# Manual del Propietario

## Adaptador Universal Doble para Pantallas de 13 a 27 pulgadas (33 a 68.5 cm)

Modelo: DMA1327SD



English 1 • Français 15 • Русский 22 • Deutsch 29



**PRECAUCIÓN: NO EXCEDA LA CAPACIDAD MÁXIMA DE CARGA INDICADA LA CAPACIDAD DE PESO SIGUE SIENDO LA MISMA YA SEA SOPORTANDO UNO O DOS MONITORES. ¡PUEDE OCURRIR UNA LESIÓN SEVERA O DAÑO A LA PROPIEDAD!**



75x75  
100x100



# TRIPP·LITE



Excelencia en  
Manufactura.

1111 W. 35th Street, Chicago, IL 60609 USA • [www.triplite.com/support](http://www.triplite.com/support)

Copyright © 2017 Tripp Lite. Todos los derechos reservados.



**NOTA:** Lea completo el manual de instrucciones antes de iniciar la instalación y ensamble.

## **ADVERTENCIA**

- No inicie la instalación hasta que haya leído y entendido las instrucciones y advertencias contenidas en este manual. Si tiene cualquier pregunta con respecto a cualquiera de las instrucciones o advertencias, visite [www.tripplite.com/support](http://www.tripplite.com/support).
- Este soporte de instalación fue diseñado para ser instalado y utilizado SOLAMENTE como se especifica en este manual. La instalación incorrecta de este producto puede causar daños o lesiones severas.
- Al convertir un soporte para una pantalla de un solo monitor a una de dos monitores usando el adaptador para soporte doble DMA1327SD, **NO EXCEDA LA CAPACIDAD MÁXIMA DE PESO NOMINAL**. La capacidad de peso sigue siendo la misma ya sea soportando uno o dos monitores.
- Este producto debe ser instalado únicamente por alguien con una buena habilidad mecánica, experiencia básica de construcción y un entendimiento completo de este manual.
- Utilice siempre un ayudante o equipo de elevación mecánico para levantar y colocar el equipo con seguridad.
- Apriete los tornillos firmemente pero no en exceso. Apretar excesivamente puede dañar los componentes, reduciendo severamente su capacidad de soporte.
- Este producto está diseñado para usarse sólo en interiores. Usar este producto en exteriores podría derivar en fallas del producto y lesiones personales.

## **Garantía**

### **Garantía Limitada por 5 Años**

El vendedor garantiza este producto, si se usa de acuerdo con todas las instrucciones aplicables, de que está libre de defectos en material y mano de obra por un período de 5 años a partir de la fecha de compra inicial. Si el producto prueba ser defectuoso en material o mano de obra dentro de ese período, el vendedor reparará o reemplazará el producto a su entera discreción.

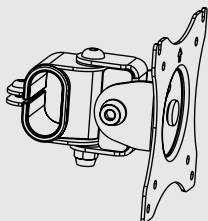
ESTA GARANTÍA NO APLICA AL DESGASTE NORMAL O A DAÑOS RESULTANTES DE ACCIDENTES, MAL USO, ABUSO O NEGLIGENCIA. EL VENDEDOR NO OTORGA GARANTÍAS EXPRESAS DISTINTAS DE LA ESTIPULADA AQUÍ. EXCEPTO A LA EXTENSIÓN PROHIBIDA POR LA LEY APLICABLE, TODAS LAS GARANTÍAS IMPLÍCITAS, INCLUYENDO TODAS LAS GARANTÍAS DE COMERCIALIZACIÓN O IDONEIDAD, ESTÁN LIMITADAS EN DURACIÓN AL PERÍODO DE GARANTÍA ESTABLECIDO; Y ESTA GARANTÍA EXCLUYE EXPRESAMENTE TODOS LOS DAÑOS INCIDENTALES Y CONSECUENCIALES. (Algunos estados no permiten limitaciones en cuanto dura una garantía y algunos estados no permiten la exclusión de limitación de daños incidentales o consecuenciales, de modo que las limitaciones anteriores pueden no aplicar para usted. Esta garantía le otorga derechos legales específicos y usted puede tener otros derechos que pueden variar de una jurisdicción a otra).

**ADVERTENCIA:** Antes de usarlo, cada usuario debe tener cuidado al determinar si este dispositivo es adecuado o seguro para el uso previsto. Ya que las aplicaciones individuales están sujetas a gran variación, el fabricante no garantiza la adecuación de estos dispositivos para alguna aplicación específica.

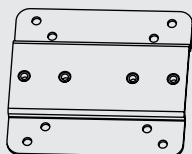
Tripp Lite tiene una política de mejora continua. Las especificaciones están sujetas a cambio sin previo aviso.

## Lista de Comprobación de Componentes

**IMPORTANTE:** Asegúrese antes de instalar, de haber recibido todas las partes de acuerdo a la lista de comprobación de componentes. Si faltase cualquier parte o estuviese dañada, visite [www.tripplite.com/support](http://www.tripplite.com/support) para solicitar servicio.



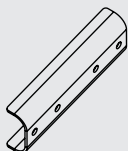
Soporte para Cabezal VESA (x2)



Placa de Montaje (x1)



Barra de Soporte VESA (x2)



Acoplador para Barra de Soporte (x1)



Tapas de Extremo (x2)



Gancho de Cable (x2)



Tornillo para Tapa de Extremo (x2)



Tornillo M6X30 (x4)



Tornillo M4X12 (x8)



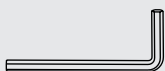
Tornillo M5X12 (x12)



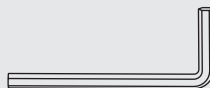
Arandela D5 (x12)



Tuerca M5 (x4)



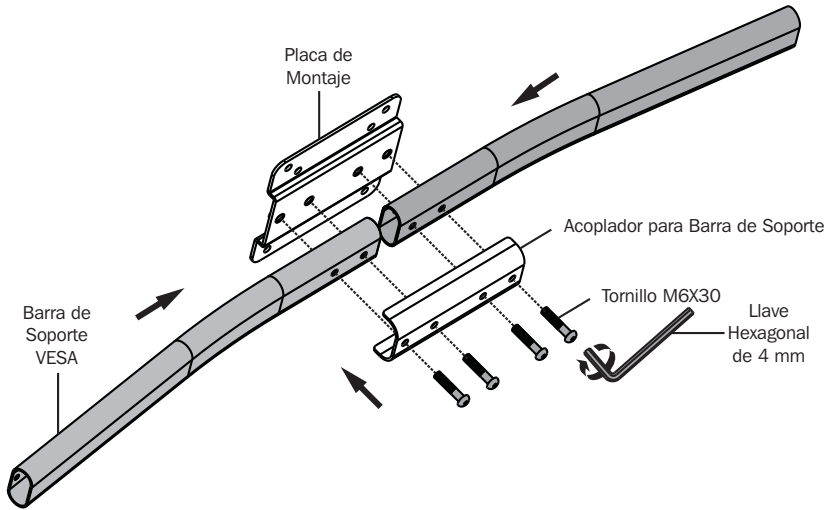
Llave Hexagonal de 4 mm (x1)



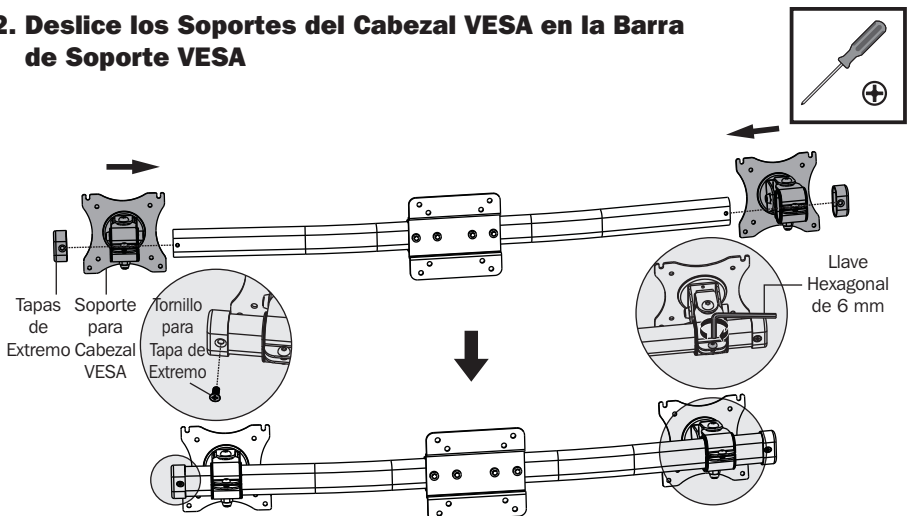
Llave Hexagonal de 6 mm (x1)

# Instalación

## 1. Ensamble las Barras de Soporte VESA

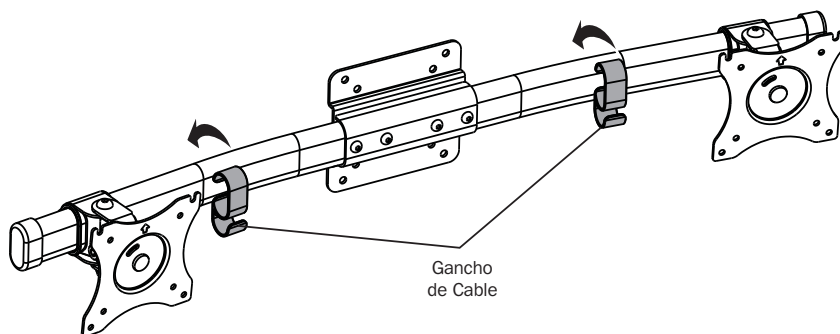


## 2. Deslice los Soportes del Cabezal VESA en la Barra de Soporte VESA

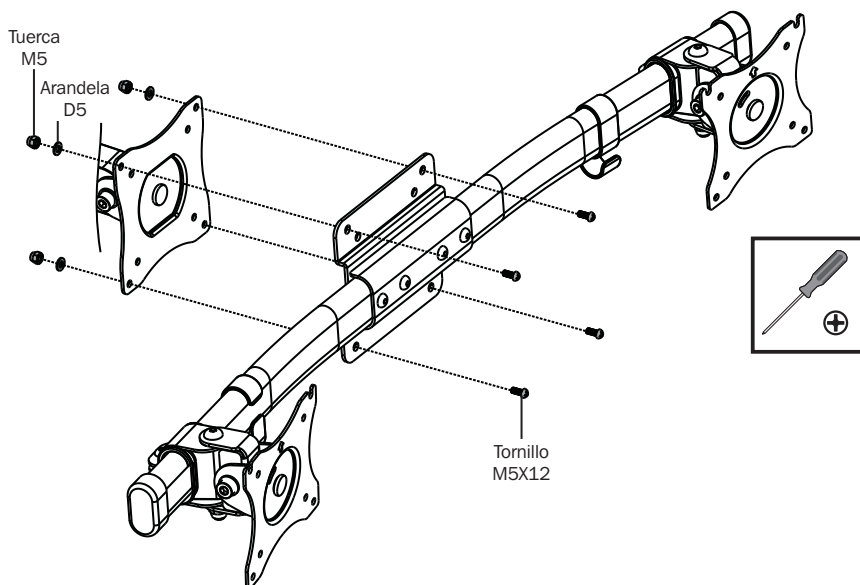


## Instalación

### 3. Coloque los Ganchos para Administración de Cables

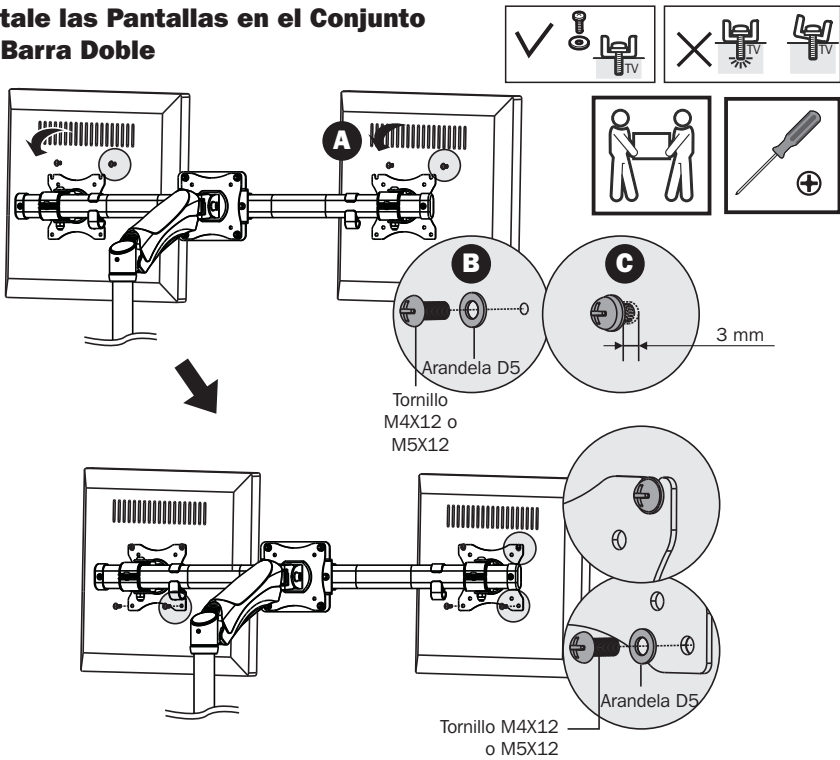


### 4. Instale el Conjunto de Barra Doble al Cabezal VESA del Soporte de Pantalla

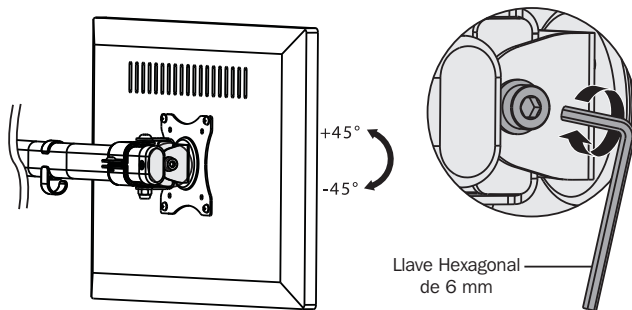


## Instalación

### 5. Instale las Pantallas en el Conjunto de Barra Doble



### 6.



Puede ser necesario apretar o aflojar ligeramente el tornillo de ajuste, dependiendo del peso de la pantalla instalada

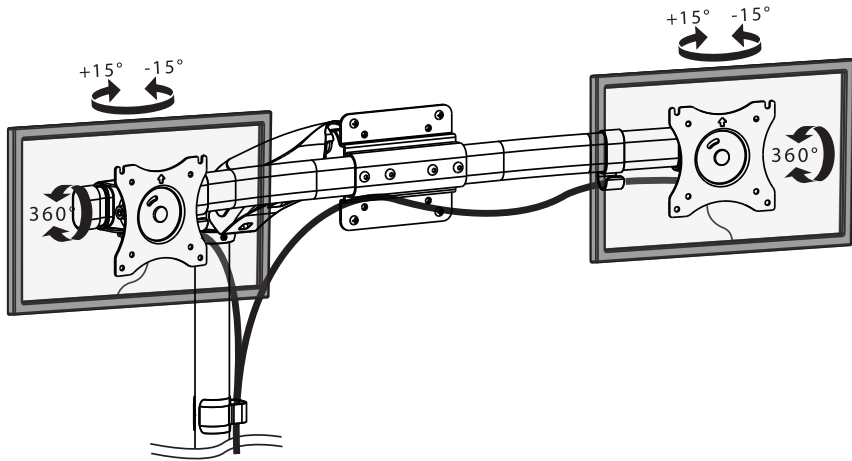
Atornille la place en la pantalla usando los tornillos incluidos.

**Apriete todos los tornillos pero no en exceso.**

Al convertir un soporte para una pantalla de un solo monitor a una de dos monitores usando el adaptador para soporte doble DMA1327SD, **NO EXCEDA LA CAPACIDAD MÁXIMA DE PESO NOMINAL**. La capacidad de peso sigue siendo la misma ya sea soportando uno o dos monitores.

## Instalación

### 7. Ajuste las Pantallas a la Posición o Inclinación Deseada



### Mantenimiento

- Compruebe a intervalos regulares (al menos cada tres meses) que el soporte esté seguro para usarse.
- Si tiene alguna pregunta, visite por favor a [www.tripplite.com/support](http://www.tripplite.com/support).

**TRIPP·LITE**

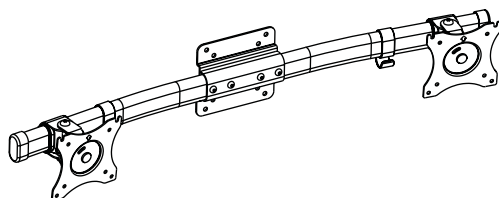


1111 W. 35th Street, Chicago, IL 60609 USA • [www.tripplite.com/support](http://www.tripplite.com/support)

# Manuel de l'utilisateur

## Adaptateur universel à deux options de montage pour des écrans de 33 à 68,6 cm (13 à 27 po)

Modèle : DMA1327SD



English 1 • Espanol 8 • Русский 22 • Deutsch 29



**MISE EN GARDE : NE PAS EXCÉDER LA CAPACITÉ PONDÉRALE MAXIMUM INDIQUÉE. LA CAPACITÉ PONDÉRALE DEMEURE LA MÊME QUE L'APPAREIL SUPPORTE UN OU DEUX MONITEURS. CELA RISQUERAIT D'ENGENDRER DES BLESSURES GRAVES OU DES DOMMAGES MATÉRIELS!**



75x75  
100x100



# TRIPP·LITE



1111 W. 35th Street, Chicago, IL 60609 USA • [www.triplite.com/support](http://www.triplite.com/support)

Droits d'auteur © 2017 Tripp Lite. Tous droits réservés.

**REMARQUE :** Lire le manuel d'instructions en entier avant de commencer l'installation et l'assemblage.

## **AVERTISSEMENT**

- Ne pas commencer l'installation avant d'avoir lu et compris les instructions et les avertissements contenus dans le présent manuel. Si vous avez des questions concernant les instructions ou les avertissements, veuillez visiter [www.tripplite.com/support](http://www.tripplite.com/support).
- Ce support de montage a été conçu pour être installé et utilisé **UNIQUEMENT** tel que spécifié dans le présent manuel. Une mauvaise installation de ce produit pourrait causer des dommages ou des blessures graves.
- Au moment de convertir un affichage sur un moniteur en un affichage sur deux moniteurs en utilisant l'adaptateur à deux options de montage DMA1327SD, **NE PAS EXCÉDER LA CAPACITÉ PONDÉRALE NOMINALE MAXIMALE**. La capacité pondérale demeure la même que l'appareil supporte un ou deux moniteurs.
- Ce produit ne devrait être installé que par une personne ayant de bonnes aptitudes en mécanique et une expérience de base en construction de même qu'une pleine connaissance du présent manuel.
- Toujours faire appel à un assistant ou utiliser de l'équipement de levage mécanique pour soulever et mettre en place l'équipement.
- Serrer fermement les vis, mais sans trop serrer. Trop serrer les vis risquerait de les endommager, réduisant considérablement leur résistance à l'arrachement.
- Ce produit est prévu pour être utilisé à l'intérieur uniquement. L'utilisation de ce produit à l'extérieur pourrait entraîner une défaillance du produit et des blessures corporelles.

## **Garantie**

### **Garantie limitée de 5 ans**

Le vendeur garantit que ce produit, s'il est utilisé conformément à toutes les instructions applicables, est exempt de tous défauts de matériaux et de fabrication pour une période de 5 ans à partir de la date d'achat initiale. Si le produit s'avère défectueux en raison d'un vice de matière ou de fabrication au cours de cette période, le vendeur s'engage à réparer ou remplacer le produit, à sa seule discrétion.

CETTE GARANTIE NE S'APPLIQUE PAS À L'USURE NORMALE OU AUX DOMMAGES RÉSULTANT D'UN ACCIDENT, D'UNE MAUVAISE UTILISATION, D'UN ABUS OU D'UNE NÉGLIGENCE. LE VENDEUR NE DONNE AUCUNE GARANTIE EXPRESSE AUTRE QUE LA GARANTIE EXPRESSÉMENT DÉCRITE DANS LE PRÉSENT DOCUMENT. SAUF DANS LA MESURE INTERDITE PAR LA LOI APPLICABLE, TOUTE GARANTIE IMPLICITE, Y COMPRIS TOUTES LES GARANTIES DE QUALITÉ MARCHANDE OU D'ADAPTATION, SONT LIMITÉES À LA PÉRIODE DE GARANTIE CI-DESSUS ET CETTE GARANTIE EXCLUT EXPRESSÉMENT TOUTS DOMMAGES DIRECTS ET INDIRECTS. (Certains États ne permettent pas de limitations sur la durée d'une garantie implicite, et certains États ne permettent pas l'exclusion ou la limitation des dommages fortuits ou consécutifs, de sorte que les limitations ou exclusions susmentionnées peuvent ne pas s'appliquer à vous. Cette garantie vous donne des droits légaux spécifiques, et vous pouvez avoir d'autres droits qui varient selon la juridiction).

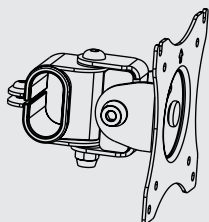
**AVERTISSEMENT :** L'utilisateur individuel doit prendre soin de déterminer avant l'utilisation si cet appareil est approprié, adéquat et sûr pour l'usage prévu. Puisque les utilisations individuelles sont sujettes à des variations importantes, le fabricant ne fait aucune déclaration ou garantie quant à l'aptitude ou l'adaptation de ces dispositifs pour une application spécifique.

La politique de Tripp Lite en est une d'amélioration continue. Les spécifications sont sujettes à changement sans préavis.

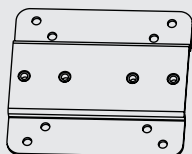


## Liste de vérification des composants

**IMPORTANT :** Veuillez vous assurer d'avoir reçu toutes les pièces conformément à la liste de vérification des composants avant de procéder à l'installation. Si des pièces sont manquantes ou défectueuses, visitez [www.tripplite.com/support](http://www.tripplite.com/support) pour obtenir de l'aide.



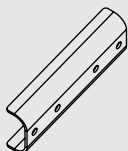
Support de tête VESA (x2)



Plaque de montage (x1)



Barre de support VESA (x2)



Coupleur de barre de support (x1)



Embouts (x2)



Crochet de câble (x2)



Vis d'embout (x2)



Vis M6X30 (x4)



Vis M4X12 (x8)



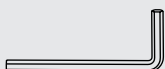
Vis M5X12 (x12)



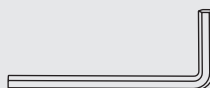
Rondelle D5 (x12)



Écrou M5 (x4)



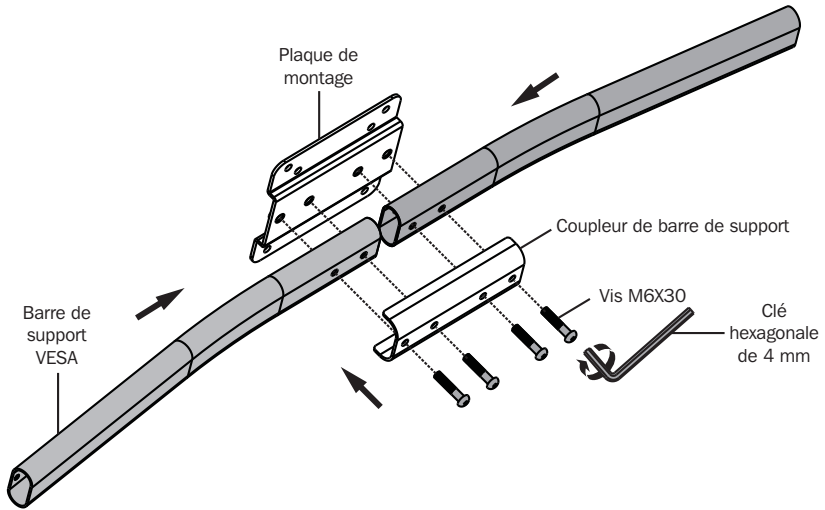
Clé hexagonale de 4 mm (x1)



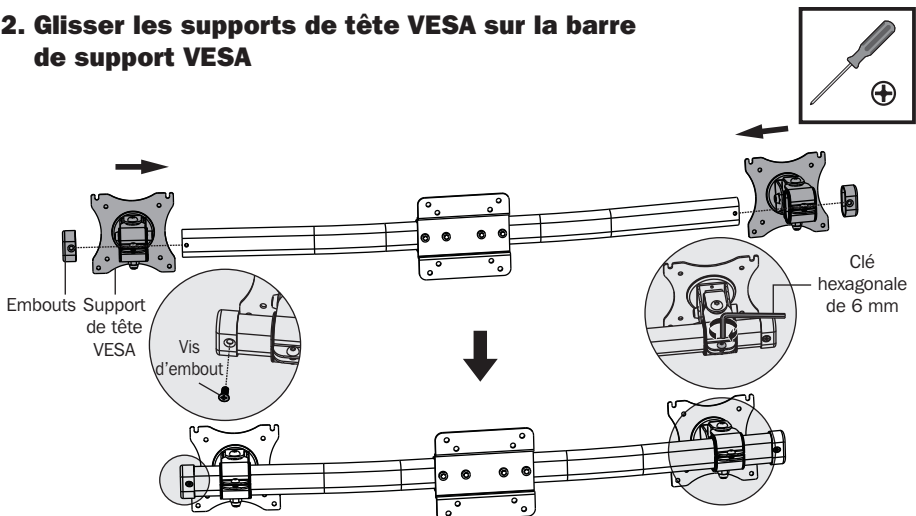
Clé hexagonale de 6 mm (x1)

## Installation

### 1. Assembler les barres de support VESA

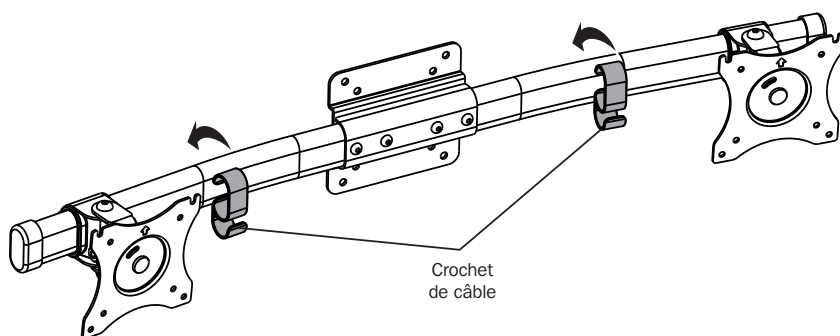


### 2. Glisser les supports de tête VESA sur la barre de support VESA

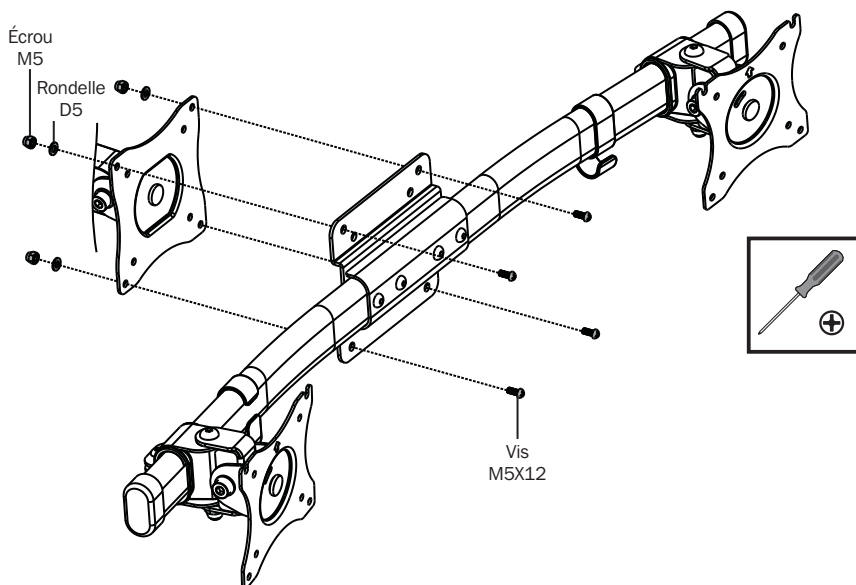


## Installation

### 3. Fixer les crochets de gestion des câbles

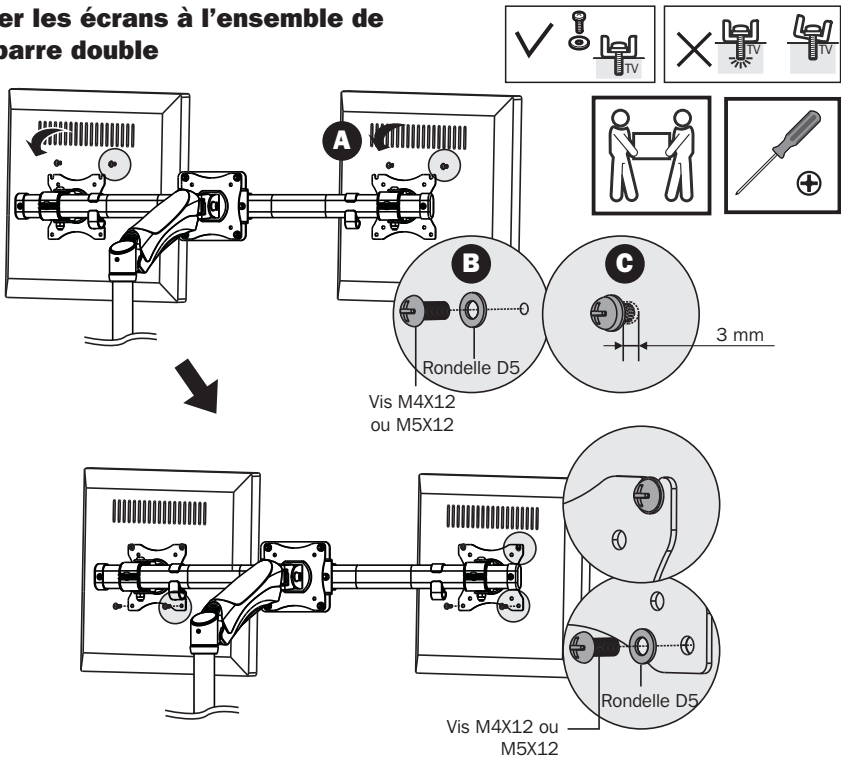


### 4. Fixer l'ensemble de la barre double à la tête VESA du montage de l'écran

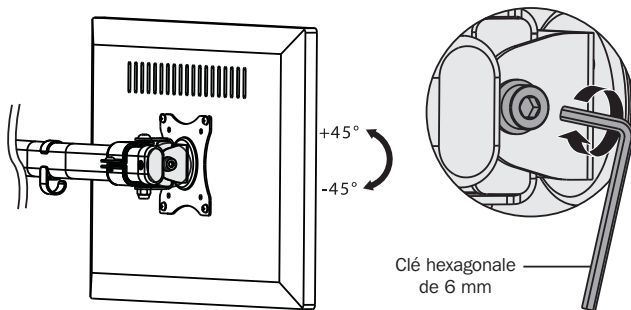


## Installation

### 5. Fixer les écrans à l'ensemble de la barre double



### 6.



Il peut s'avérer nécessaire de desserrer ou de serrer légèrement les vis de réglage en fonction du poids de l'écran installé.

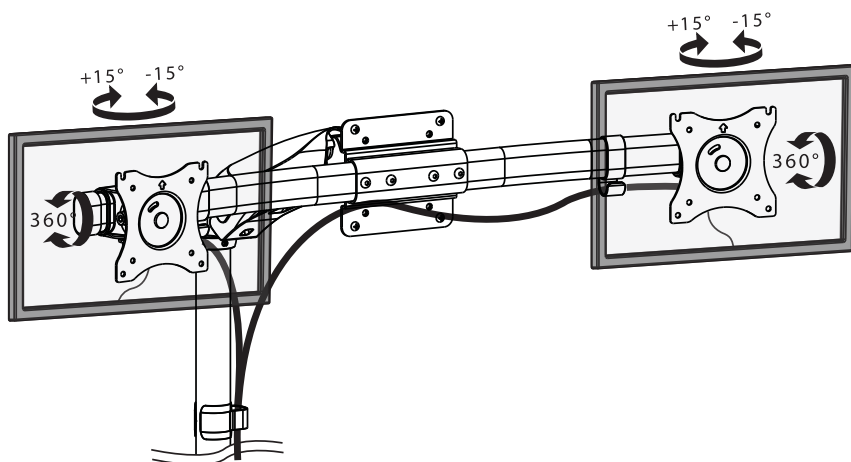
Attacher l'écran à la plaque VESA en utilisant les vis appropriées incluses.

**Serrer fermement toutes les vis. Ne pas trop serrer.**

Au moment de convertir un affichage sur un moniteur en un affichage sur deux moniteurs en utilisant l'adaptateur à deux options de montage DMA1327SD, **NE PAS EXCÉDER LA CAPACITÉ PONDERALE NOMINALE MAXIMALE.** La capacité pondérale demeure la même que l'appareil supporte un ou deux moniteurs.

## Installation

### 7. Régler les écrans selon la position ou l'inclinaison désirée



## Entretien

- Vérifier à intervalles réguliers que le support peut être utilisé de façon sûre et sécuritaire (au moins tous les trois mois).
- Veuillez visiter [www.tripplite.com/support](http://www.tripplite.com/support) si vous avez des questions.

# TRIPP-LITE

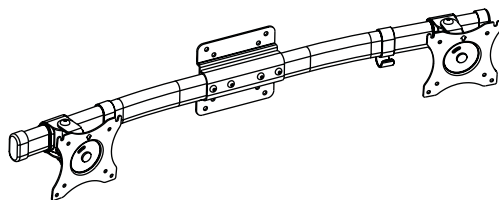


1111 W. 35th Street, Chicago, IL 60609 USA • [www.tripplite.com/support](http://www.tripplite.com/support)

# Руководство пользователя

## Универсальный сдвоенный кронштейн с адаптером для монтажа дисплеев размером 13-27 дюймов (33-68,6 см)

МОДЕЛЬ: DMA1327SD



English 1 • Espanol 8 • Français 15 • Deutsch 29



**ВНИМАНИЕ! НЕ ПРЕВЫШАЙТЕ МАКСИМАЛЬНО ДОПУСТИМЫЙ ВЕС. НЕСУЩАЯ СПОСОБНОСТЬ КОНСТРУКЦИИ ОДИНАКОВА ВНЕ ЗАВИСИМОСТИ ОТ ТОГО, СКОЛЬКО МОНИТОРОВ (ОДИН ИЛИ ДВА) НА НЕЙ ЗАКРЕПЛЕНО. ЭТО МОЖЕТ ПРИЧИНИТЬ СУЩЕСТВЕННЫЙ ВРЕД ЗДОРОВЬЮ ЛЮДЕЙ ИЛИ МАТЕРИАЛЬНЫЙ УЩЕРБ!**



75x75  
100x100



27"  
MAX



10 kg (x2)  
22 lb (x2)  
MAX

# TRIPP·LITE



Manufacturing  
Excellence

1111 W. 35th Street, Chicago, IL 60609 USA • [www.triplite.com/support](http://www.triplite.com/support)

Охраняется авторским правом © 2017 Tripp Lite. Перепечатка запрещается.

**ПРИМЕЧАНИЕ.** Перед началом установки и сборки модуля внимательно изучите все разделы руководства.

## **ВНИМАНИЕ**

- Не начинайте установку до тех пор, пока не ознакомитесь со всеми указаниями и предупреждениями, изложенными в настоящем руководстве, и не поймете их смысл. В случае возникновения у вас каких-либо вопросов относительно любых указаний или предупреждений приглашаем вас посетить страницу [www.tripplite.com/support](http://www.tripplite.com/support).
- Этот монтажный кронштейн предназначен для установки и использования **ТОЛЬКО** в соответствии с указаниями, изложенными в настоящем руководстве. Неправильная установка данного модуля может привести к причинению материального ущерба или существенного вреда здоровью людей.
- Преобразуя дисплей с одним монитором в дисплей с двумя мониторами при помощи двоянного кронштейна с адаптером DMA1327SD, **НЕ ПРЕВЫШАЙТЕ МАКСИМАЛЬНО ДОПУСТИМУЮ НЕСУЩУЮ СПОСОБНОСТЬ**. Несущая способность конструкции одинакова вне зависимости от того, сколько мониторов (один или два) на ней закреплено.
- Установка данного изделия должна производиться только специалистом с достаточной технической квалификацией и базовыми навыками строительства, в полной мере понимающим смысл информации, изложенной в настоящем руководстве.
- Для безопасного подъема и надлежащего размещения оборудования обязательно обращайтесь за помощью или пользуйтесь грузоподъемным оборудованием.
- Винты следует затягивать плотно, но не перетягивая их. Перетягивание может привести к повреждению крепежных деталей, что значительно ухудшит прочность крепления.
- Данное изделие предназначено для использования только в закрытых помещениях. Использование данного изделия на открытом воздухе может привести к его выходу из строя и причинению вреда здоровью людей.

## **Гарантийные обязательства**

### **Условия 5-летней ограниченной гарантии**

продавец гарантирует отсутствие значительных дефектов материала или изготовления в течение 5 лет с момента первой покупки данного изделия при условии его использования в соответствии со всеми применимыми к нему указаниями. В случае проявления каких-либо дефектов материала или изготовления в течение указанного периода Продавец осуществляет ремонт или замену данного изделия исключительно по своему усмотрению.

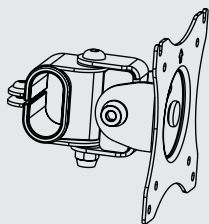
**ДЕЙСТВИЕ НАСТОЯЩЕЙ ГАРАНТИИ НЕ РАСПРОСТРАНЯЕТСЯ НА СЛУЧАИ ЕСТЕСТВЕННОГО ИЗНОСА ИЛИ ПОВРЕЖДЕНИЯ В РЕЗУЛЬТАТЕ АВАРИИ, НЕНАДЛЕЖАЩЕГО ИСПОЛЬЗОВАНИЯ, НАРУШЕНИЯ ПРАВИЛ ЭКСПЛУАТАЦИИ ИЛИ ХАЛАТНОСТИ. ПРОДАВЕЦ НЕ ПРЕДОСТАВЛЯЕТ НИКАКИХ ЯВНО ВЫРАЖЕННЫХ ГАРАНТИЙ ЗА ИСКЛЮЧЕНИЕМ ПРЯМО ИЗЛОЖЕННОЙ В НАСТОЯЩЕМ ДОКУМЕНТЕ. ЗА ИСКЛЮЧЕНИЕМ СЛУЧАЕВ, ЗАПРЕЩЕННЫХ ДЕЙСТВУЮЩИМ ЗАКОНОДАТЕЛЬСТВОМ, ВСЕ ПОДРАЗУМЕВАЕМЫЕ ГАРАНТИИ, ВКЛЮЧАЯ ВСЕ ГАРАНТИИ ПРИГОДНОСТИ ДЛЯ ПРОДАЖИ ИЛИ ИСПОЛЬЗОВАНИЯ ПО НАЗНАЧЕНИЮ, ОГРАНИЧЕНЫ ПО ПРОДОЛЖИТЕЛЬНОСТИ ДЕЙСТВИЯ ВЫШЕУКАЗАННЫМ ГАРАНТИЙНЫМ СРОКОМ; КРОМЕ ТОГО, ИЗ НАСТОЯЩЕЙ ГАРАНТИИ ЯВНЫМ ОБРАЗОМ ИСКЛЮЧАЮТСЯ ВСЕ ПОБОЧНЫЕ, СЛУЧАЙНЫЕ И КОСВЕННЫЕ УБЫТКИ.** (В некоторых штатах не допускается введение ограничений на продолжительность действия тех или иных подразумеваемых гарантий, а в некоторых - исключение или ограничение размера побочных или косвенных убытков. В этих случаях вышеизложенные ограничения или исключения могут на вас не распространяться. Настоящая гарантия предоставляет вам конкретные юридические права, а набор других ваших прав может быть различным в зависимости от юрисдикции).

**ВНИМАНИЕ!** До начала использования данного устройства пользователь должен убедиться в том, что оно является пригодным, соответствующим или безопасным для предполагаемого применения. В связи с большим разнообразием конкретных применений производитель не дает каких-либо заверений или гарантий относительно пригодности данных изделий для какого-либо конкретного применения или их соответствия каким-либо конкретным требованиям.

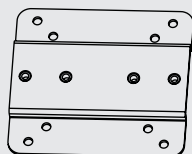
Компания Tripp Lite постоянно совершенствует свою продукцию. В связи с этим возможно изменение технических характеристик без предварительного уведомления.

## Перечень комплектации

**ВНИМАНИЕ!** Перед началом установки убедитесь в том, что вами получены все детали согласно перечню комплектации. В случае отсутствия или повреждения каких-либо деталей обратитесь за помощью на страницу [www.tripplite.com/support](http://www.tripplite.com/support).



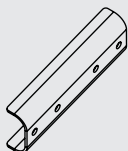
Кронштейн с адаптером VESA (2 шт.)



Монтажная пластина (1 шт.)



Штанга кронштейна с адаптером VESA (2 шт.)



Соединительная муфта для штанг кронштейна (1 шт.)



Наконечник (2 шт.)



Крюк для подвески кабеля (2 шт.)



Винт для крепления наконечника (2 шт.)



Винт M6X30 (4 шт.)



Винт M4X12 (8 шт.)



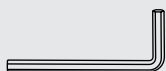
Винт M5X12 (12 шт.)



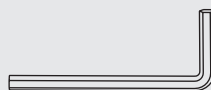
Шайба D5 (12 шт.)



Гайка M5 (4 шт.)



Шестигранный ключ на 4 мм (1 шт.)

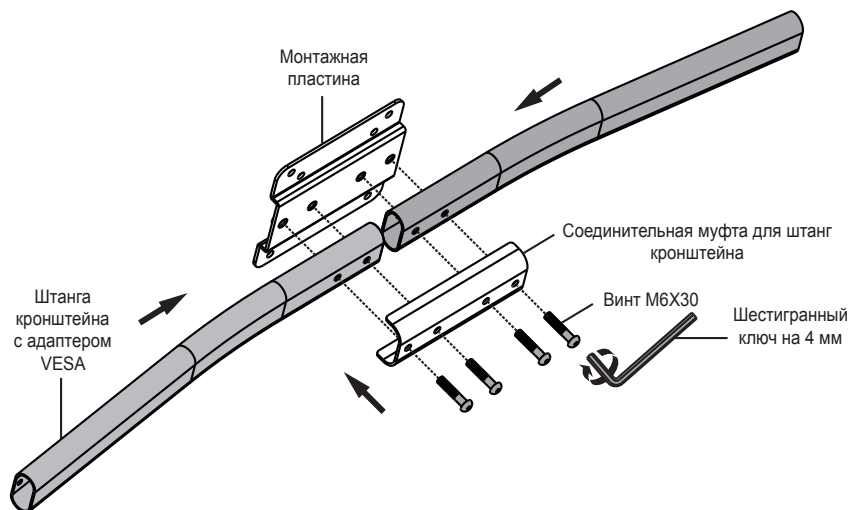


Шестигранный ключ на 6 мм (1 шт.)

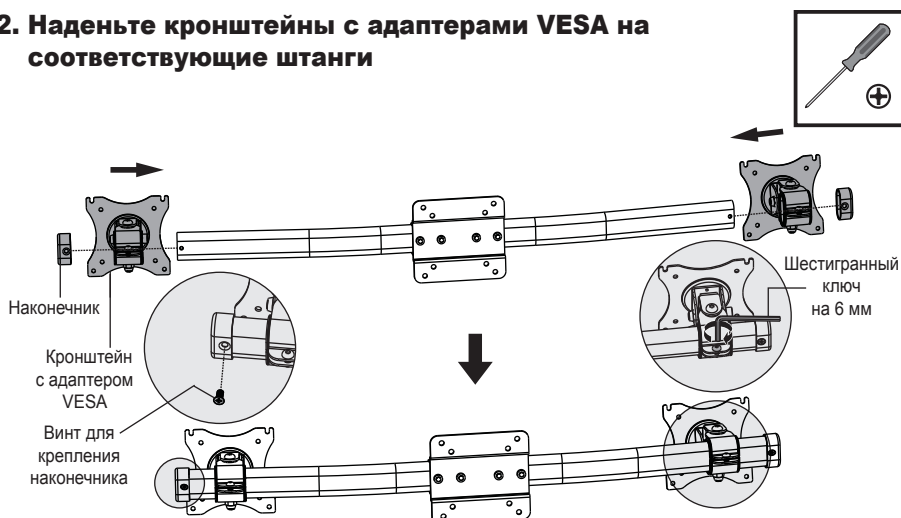


## Установка

### 1. Соберите конструкцию из штанг кронштейнов VESA

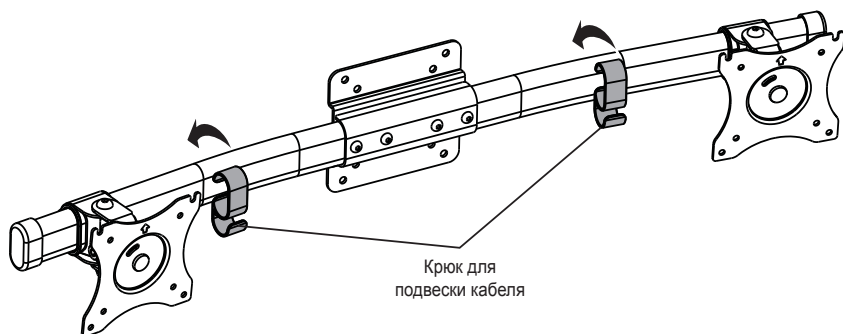


### 2. Наденьте кронштейны с адаптерами VESA на соответствующие штанги

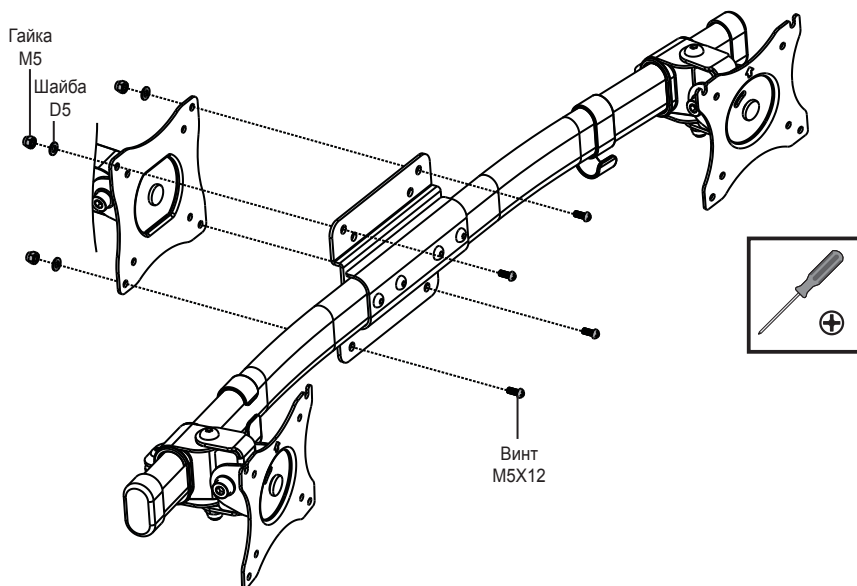


## Установка

### 3. Прикрепите крюки для подвески кабелей

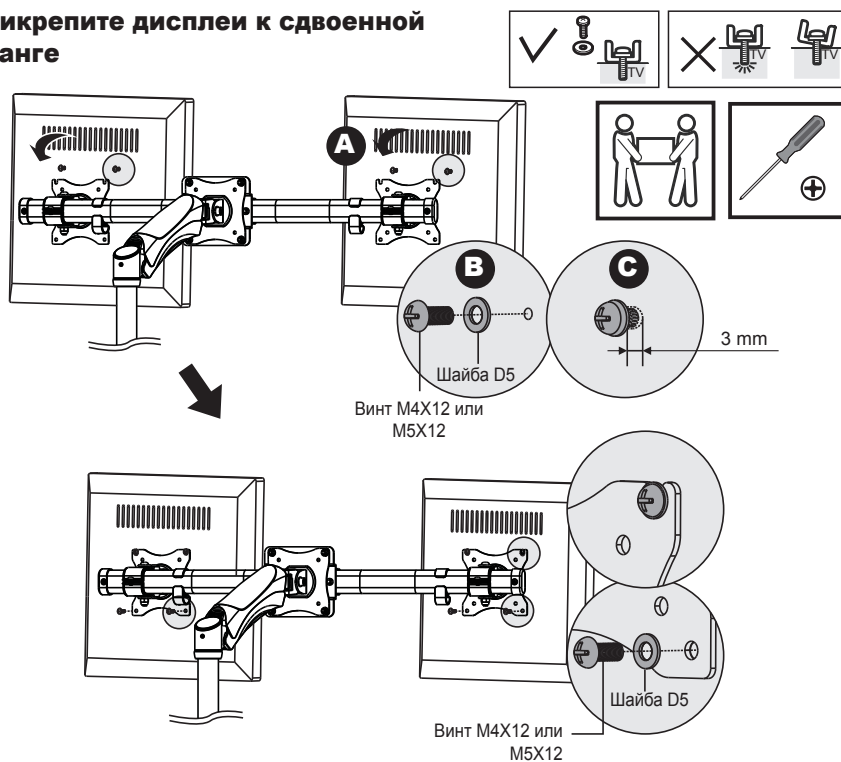


### 4. Прикрепите сдвоенную штангу к адаптеру VESA кронштейна для дисплеев

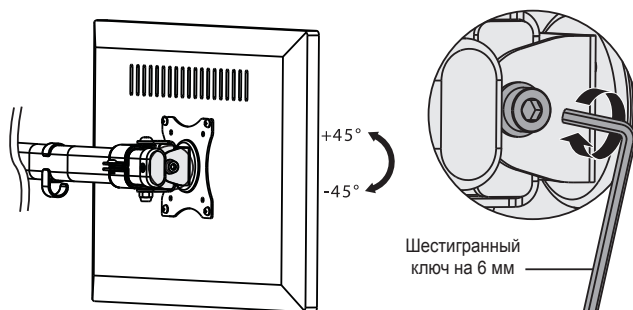


## Установка


### 5. Прикрепите дисплеи к сдвоенной штанге



### 6.



В зависимости от веса устанавливаемого дисплея вам может потребоваться слегка подтянуть или ослабить регулировочный винт.

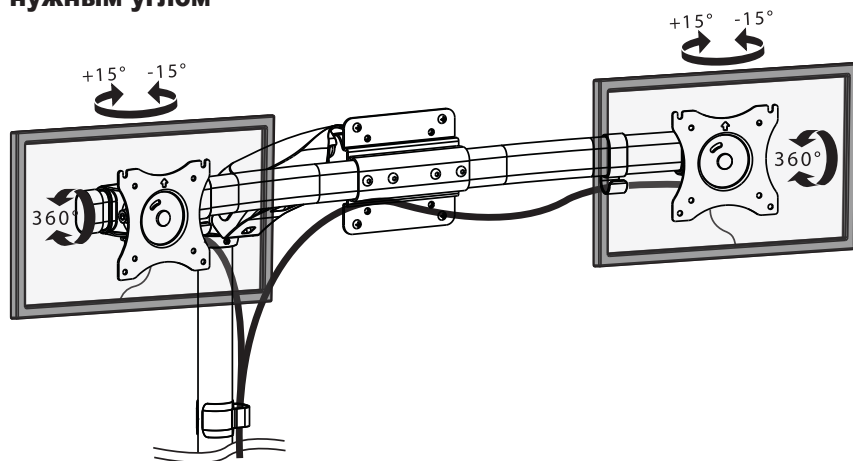
 Прикрепите дисплей к пластине VESA с использованием соответствующих винтов, поставляемых в комплекте.

**Плотно затяните все винты. Не перетягивайте.**

Преобразуя дисплей с одним монитором в дисплей с двумя мониторами при помощи сдвоенного кронштейна с адаптером DMA1327SD, **НЕ ПРЕВЫШАЙТЕ МАКСИМАЛЬНО ДОПУСТИМУЮ НЕСУЩУЮ СПОСОБНОСТЬ.** Несущая способность конструкции одинакова вне зависимости от того, сколько мониторов (один или два) на ней закреплено.

## Установка

### 7. Установите дисплеи в нужное положение или под нужным углом



### Техническое обслуживание

- Регулярно (не реже, чем раз в три месяца) проверяйте надежность крепления кронштейна и безопасность его использования.
- В случае возникновения каких-либо вопросов приглашаем вас посетить страницу [www.tripplite.com/support](http://www.tripplite.com/support).

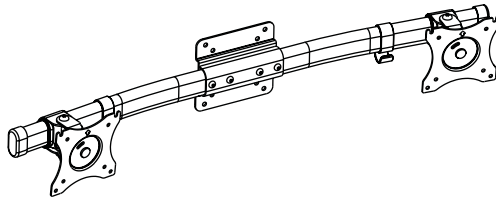
# TRIPP·LITE



1111 W. 35th Street, Chicago, IL 60609 USA • [www.tripplite.com/support](http://www.tripplite.com/support)

# Benutzerhandbuch

## Universal-Halterung zur Dual-Montage von 13- bis 27-Zoll-Bildschirmen (33-68.6 cm) Modell: DMA1327SD



English 1 • Español 8 • Français 15 • Русский 22



**ACHTUNG: DAS ANGEGEBENE MAXIMALGEWICHT DARF NICHT ÜBERSCHRITTEN WERDEN. DIE GEWICHTSKAPAZITÄT BLEIBT DIE GLEICHE, UNABHÄNGIG DAVON, OB EIN ODER ZWEI MONITORE MONTIERT WERDEN. ES KÖNNEN SCHWERE KÖRPERVERLETZUNGEN ODER ERHEBLICHE SACHSCHÄDEN EINTRETEN!**



75x75  
100x100



# TRIPP-LITE



1111 W. 35th Street, Chicago, IL 60609 USA • [www.triplite.com/support](http://www.triplite.com/support)

Copyright © 2017 Tripp Lite. Alle Rechte vorbehalten.

**HINWEIS:** Lesen Sie das gesamte Handbuch, bevor Sie mit der Montage und Montage beginnen.

## **WARNUNG**

- Beginnen Sie mit der Montage erst, nachdem Sie die Anweisung und Warnungen in diesem Handbuch gelesen und verstanden haben. Falls Sie Fragen bezüglich der Anweisungen oder Warnungen haben, besuchen Sie [www.tripplite.com/support](http://www.tripplite.com/support).
- Die Halterung sollte nur wie in diesem Handbuch angegeben installiert und verwendet werden. Die unsachgemäße Montage dieses Produkts kann zu Sachschäden oder schweren Verletzungen führen.
- Beim Umrüsten einer Einzel-Bildschirm-Anzeige zu einer Doppel-Bildschirm-Anzeige mit dem DMA1327SD Dual-Montage-Adapter, **DARF DAS ANGEGEBENE MAXIMALGEWICHT NICHT ÜBERSCHRITTEN WERDEN.** Die Gewichtskapazität bleibt die gleiche, unabhängig davon, ob ein oder zwei Monitore montiert werden.
- Dieses Produkt darf nur von einer Person mit guten Montagefähigkeiten und Grunderfahrung im Bauwesen montiert werden, die alle Anweisungen in der vorliegenden Montageanleitung vollständig verstanden hat
- Verwenden Sie stets eine mechanische Hebevorrichtung, um das Gerät sicher anzuheben und in die richtige Position zu bringen.
- Ziehen Sie die Schrauben fest, aber nicht zu fest an. Durch zu festes Anziehen können die Elemente beschädigt werden, wodurch die Haltekraft stark reduziert wird.
- Dieses Produkt ist nur für den Einsatz in geschlossenen Räumen geeignet. Die Verwendung des Produkts im Freien kann zu Fehlfunktionen und Verletzungen führen.

## **Garantie**

### **5-Jahres-Garantie**

Der Verkäufer garantiert für einen Zeitraum von fünf Jahren ab Kaufdatum, dass das Produkt weder Material- noch Herstellungsfehler aufweist, wenn es gemäß aller zutreffenden Anweisungen verwendet wird. Wenn das Produkt in diesem Zeitraum Material- oder Herstellungsfehler aufweist, kann der Verkäufer diese Fehler nach eigenem Ermessen beheben oder das Produkt ersetzen.

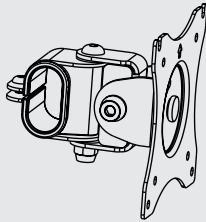
DIE NORMALE ABNUTZUNG ODER BESCHÄDIGUNGEN AUFGRUND VON UNFÄLLEN, MISSBRAUCH ODER UNTERLASSUNG WERDEN VON DIESER GARANTIE NICHT GEDECKT. AUSSER DEN NACHSTEHEND AUSDRÜCKLICH DARGELEGTE GARANTIEBEDINGUNGEN ÜBERNIMMT DER VERKÄUFER KEINERLEI GARANTIE. AUSSER WENN VON DEN GÜLTIGEN GESETZEN UNTERSAGT, SIND ALLE IMPLIZIERTEN GARANTIE, EINSCHLIESSLICH ALLE GARANTIE FÜR DIE GEBRAUCHSTAUGLICHKEIT ODER EIGNUNG AUF DIE OBEN FESTGELEGTE GARANTIEDAUER BESCHRÄNKT. DIESE GARANTIE SCHLIESST AUSDRÜCKLICH ALLE FOLGESCHÄDEN UND BEILÄUFIG ENTSTANDENEN SCHÄDEN AUS. (Da einige Länder den Ausschluss oder die Beschränkung von Folgeschäden oder beiläufig entstandenen Schäden sowie den Ausschluss von implizierten Garantien oder die zeitliche Beschränkung einer implizierten Garantie untersagen, sind die oben genannten Beschränkungen für Sie möglicherweise nicht zutreffend. Diese Garantie gibt Ihnen bestmögliche Rechte. Sie haben jedoch möglicherweise andere Rechte, die abhängig von der Gerichtsbarkeit variieren können.)

**WARNUNG:** Der Benutzer muss vor der Verwendung überprüfen, ob das Gerät für den beabsichtigten Zweck geeignet und angemessen ist und ob der Einsatz sicher ist. Da die Anwendungen variieren können, übernimmt der Hersteller keine Garantie bezüglich der Eignung dieser Geräte für einen bestimmten Verwendungszweck.

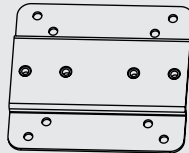
Tripp Lite hat den Grundsatz, sich kontinuierlich zu verbessern. Spezifikationen können ohne Ankündigung geändert werden.

## Komponentenliste

**WICHTIG:** Überprüfen Sie, ob Sie alle in der Komponentenliste aufgeführten Teile erhalten haben, bevor Sie mit der Montage beginnen. Wenn Teile beschädigt oder nicht vorhanden sind, besuchen Sie [www.tripplite.com/support](http://www.tripplite.com/support).



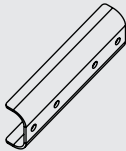
VESA Kopfhalterung (x2)



Montageplatte (x1)



VESA Halterungsarm (x2)



Halterungsarm Verbindungsstück (x1)



Endkappen (x2)



Kabelhaken (x2)



Endkappen-Schraube (x2)



M6X30 Schraube (x4)



M4X12 Schraube (x8)



M5X12 Schraube (x12)



D5 Beilagscheibe (x12)



M5 Mutter(x4)



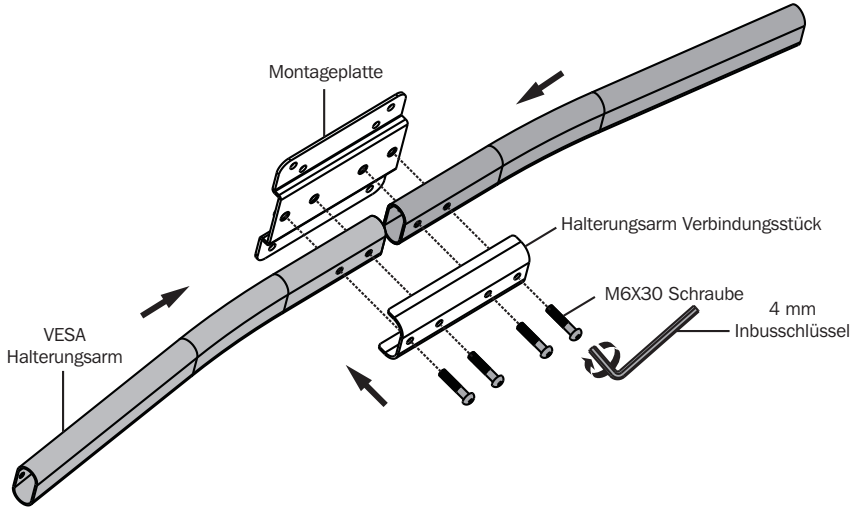
4 mm Inbusschlüssel (x1)



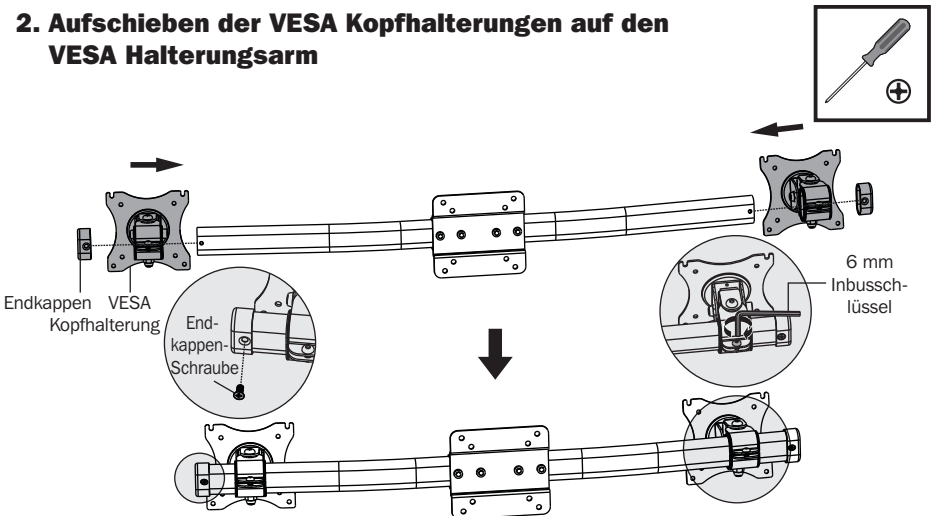
6 mm Inbusschlüssel (x1)

# Montage

## 1. Montage der VESA Halterungsarme



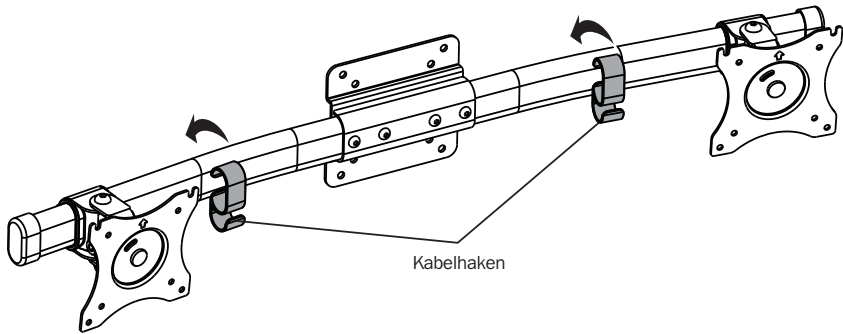
## 2. Aufschieben der VESA Kopfhaltungen auf den VESA Halterungsarm



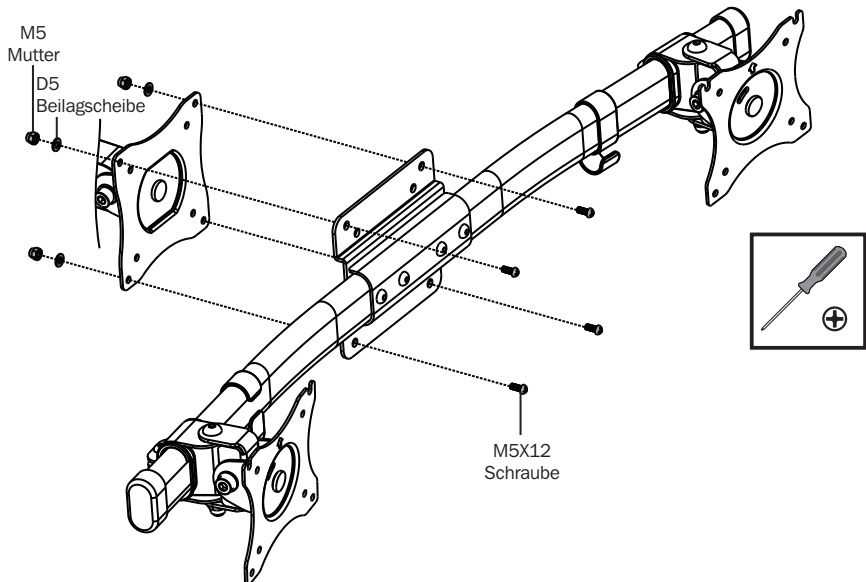


## Montage

### 3. Befestigen der Kabel-Management-Haken

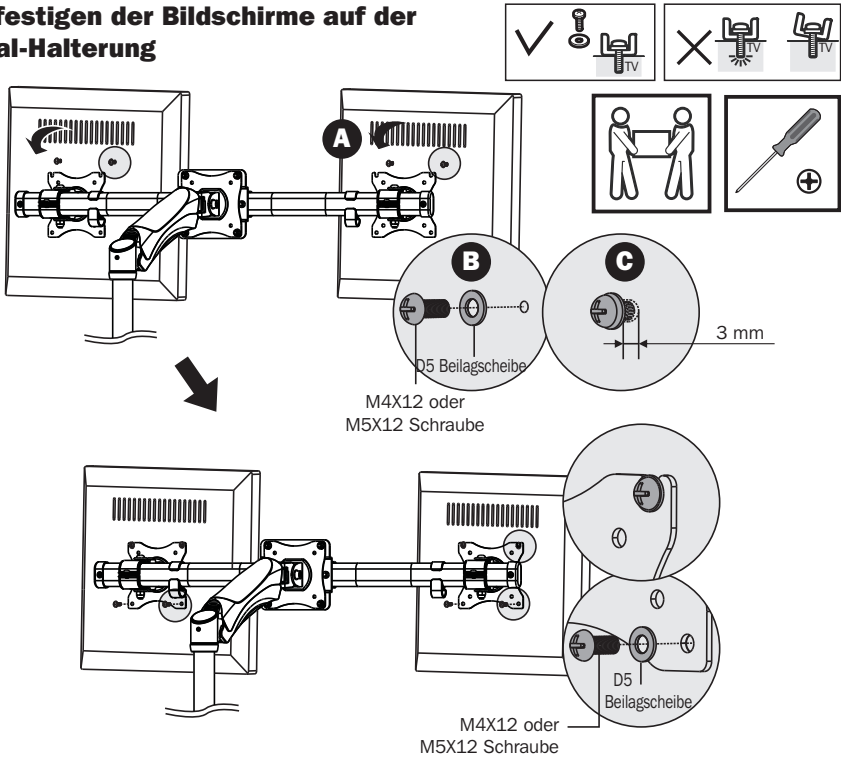


### 4. Befestigen der Dual-Halterung am VESA Kopf der Bildschirmmontage

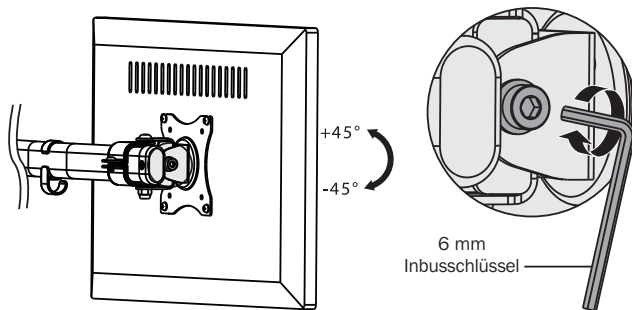


## Montage

### 5. Befestigen der Bildschirme auf der Dual-Halterung



### 6.



Je nach Gewicht des montierten Bildschirms kann es erforderlich sein, die Einstellschraube etwas zu lockern oder etwas fester anzuziehen.

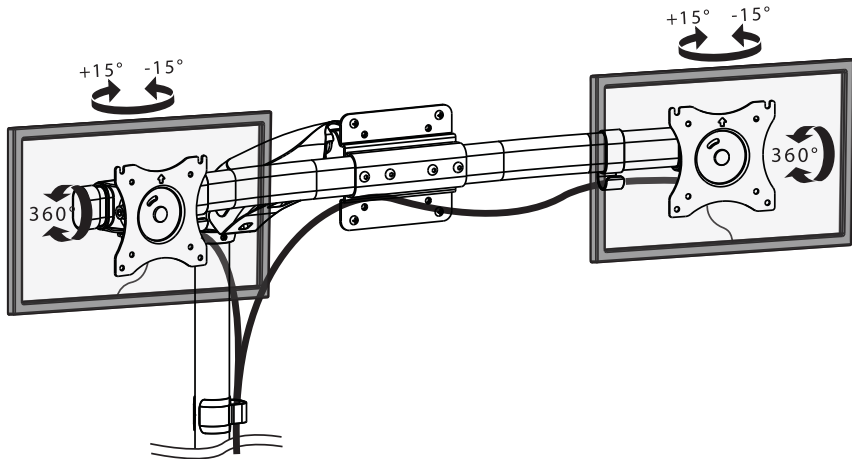
Den Bildschirm mit den passenden mitgelieferten Schrauben an der VESA-Platte befestigen.

**Alle Schrauben fest anziehen. Die Schrauben nicht überdrehen.**

Beim Umrüsten einer Einzel-Bildschirm-Anzeige zu einer Doppel-Bildschirm-Anzeige mit dem DMA1327SD Dual-Montage-Adapter, **DARF DAS ANGEGEBENE MAXIMALGEWICHT NICHT ÜBERSCHRITTEN WERDEN.** Die Gewichtskapazität bleibt die gleiche, unabhängig davon, ob ein oder zwei Monitore montiert werden.

## Montage

### 7. Bildschirme auf die gewünschte Position anpassen oder kippe



### Wartung

- Überprüfen Sie in regelmäßigen Abständen (mindestens alle drei Monate), ob die Halterung sicher angebracht ist.
- Falls Sie Fragen haben, besuchen Sie [www.tripplite.com/support](http://www.tripplite.com/support).

# TRIPP-LITE



1111 W. 35th Street, Chicago, IL 60609 USA • [www.tripplite.com/support](http://www.tripplite.com/support)