

# Installation Guide

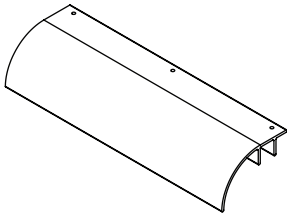
## Cable Runway Radius Drop, 12" or 18"

Models: SRLRADIUS12, SRLRADIUS18

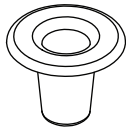
The SRLRADIUS12/18 mounts to the cross member of Tripp Lite Cable Runway to maintain a proper cable bend radius.

Español 3 • Français 5 • Русский 7

### Parts List



Radius Drop (1)



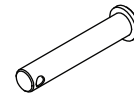
Cable Spool (3)



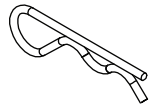
Screw (3)



M5 Lock Nut (3)



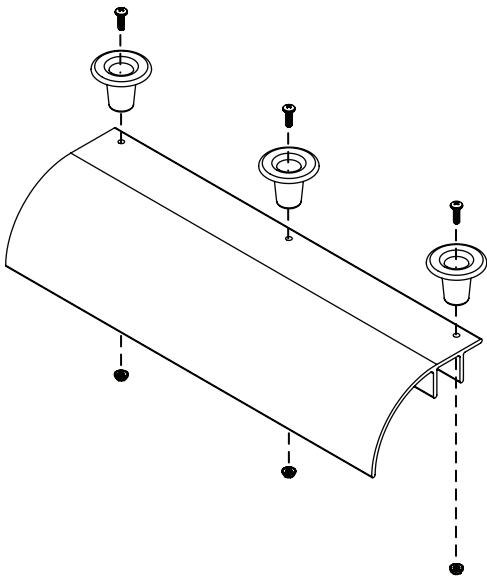
Clevis Pin (2)



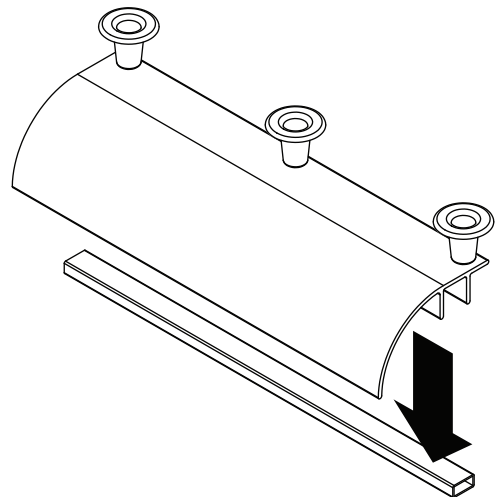
Cotter Pin (2)

### Assembly

1



2



**TRIPP-LITE**

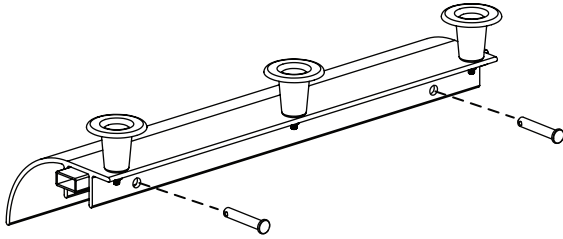
95  
OVER  
YEARS  
Manufacturing  
Excellence.

1111 W. 35th Street, Chicago, IL 60609 USA • [www.tripplite.com/support](http://www.tripplite.com/support)

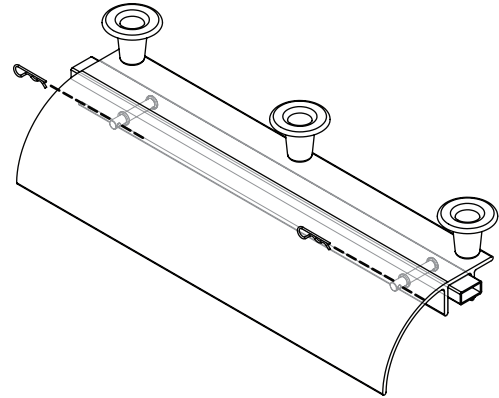
Copyright © 2018 Tripp Lite. All rights reserved.

# Assembly

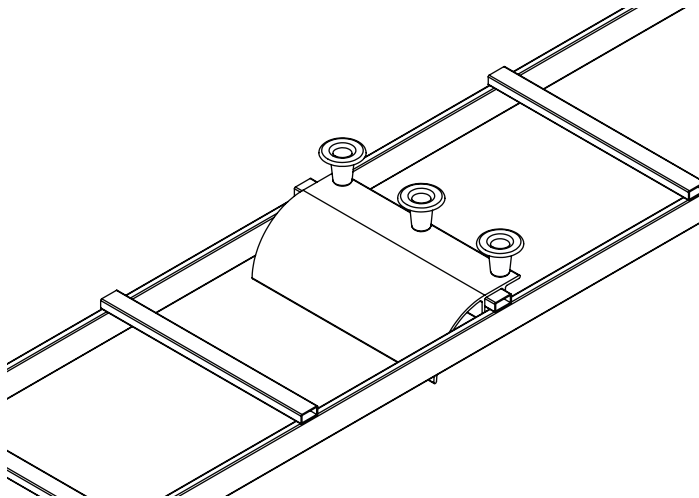
3



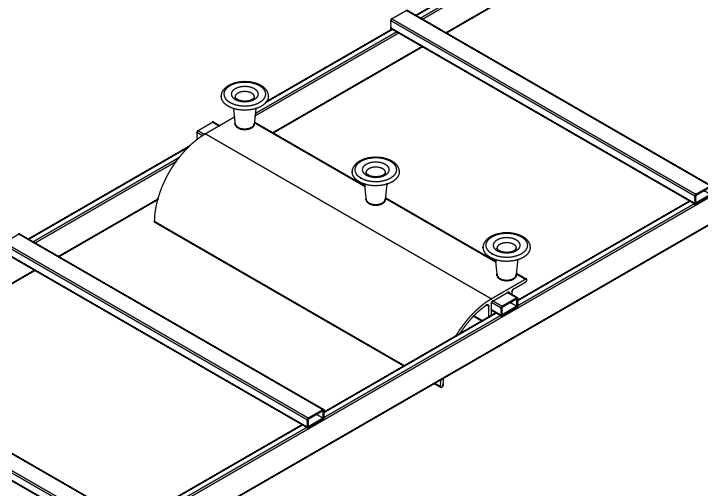
4



**SRLRADIUS12**



**SRLRADIUS18**



Model	Cable Runway Width	Model Width
SRLRADIUS12	12" (305 mm)	10.7" (272 mm)
SRLRADIUS18	18" (457 mm)	16.9" (428 mm)



# Guía de Instalación

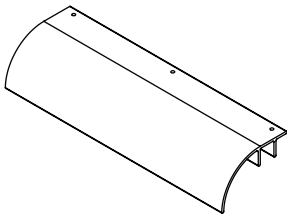
## Caída de Radio de la Canaleta de Cable, 30.5 cm o 45.7 cm [12" o 18"]

Modelos: SRLRADIUS12, SRLRADIUS18

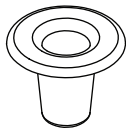
El SRLRADIUS12/18 se instala en el travesaño de la Canaleta para Cable de Tripp Lite Cable para mantener un radio de doblez adecuado para el cable.

English 1 • Français 5 • Русский 7

### Lista de Partes



Caída de Radio (1)



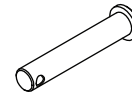
Carrete de Cable (3)



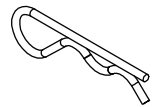
Tornillo (3)



Tuerca de Seguridad M5 (3)



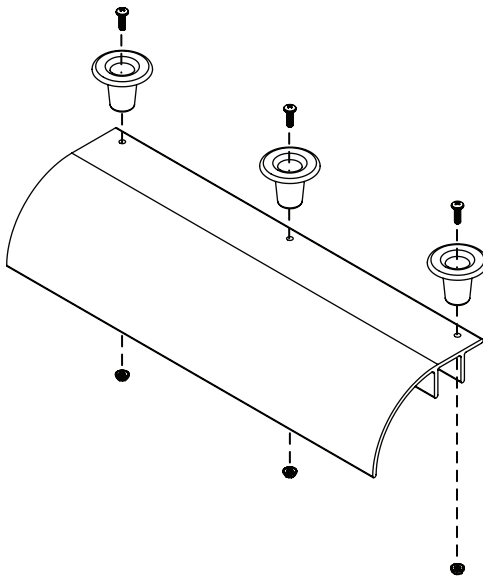
Pasador de horquilla (2)



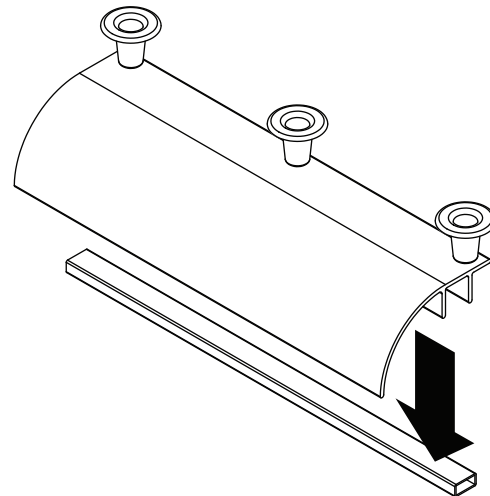
Chaveta (2)

### Ensamble

1



2



**TRIPP·LITE**

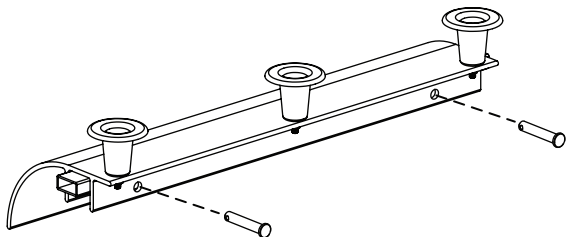


1111 W. 35th Street, Chicago, IL 60609 USA • [www.tripplite.com/support](http://www.tripplite.com/support)

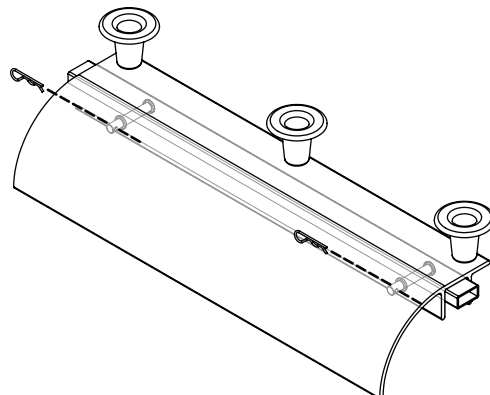
Copyright © 2018 Tripp Lite. Todos los derechos reservados.

# Ensamble

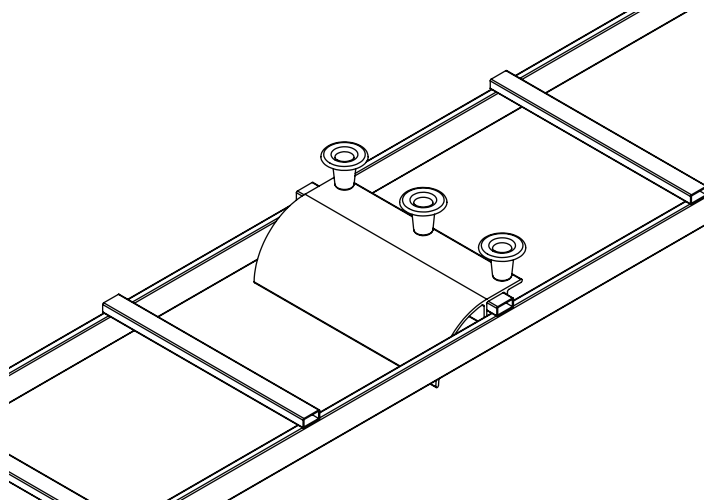
3



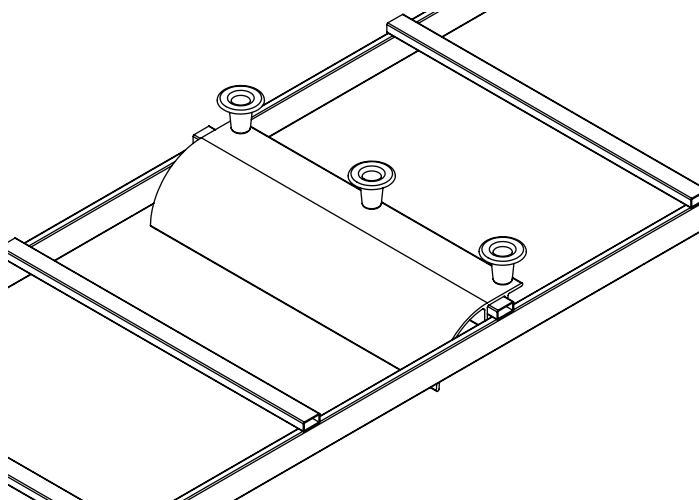
4



**SRLRADIUS12**



**SRLRADIUS18**



Modelo	Ancho de la Canaleta	Ancho del Modelo
SRLRADIUS12	305 mm [12 pulgadas]	272 mm [10.7 pulgadas]
SRLRADIUS18	457 mm [18 pulgadas]	428 mm [16.9 pulgadas]



# Guide d'installation

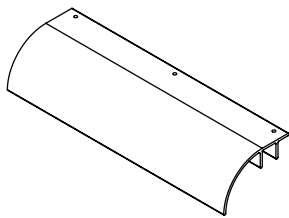
## Baisse du rayon de la course du câble, 30,5 ou 45,7 cm (12 ou 18 po)

Modèles : SRLRADIUS12, SRLRADIUS18

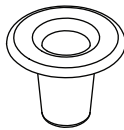
Le SRLRADIUS12/18 est installé sur la traverse de la course du câble Tripp Lite pour maintenir un rayon de pliage du câble approprié.

English 1 • Español 3 • Русский 7

### Liste des pièces



Baisse du rayon (1)



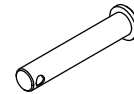
Bobine de câble (3)



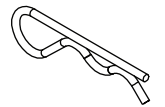
Vis (3)



Contre-écrou M5 (3)



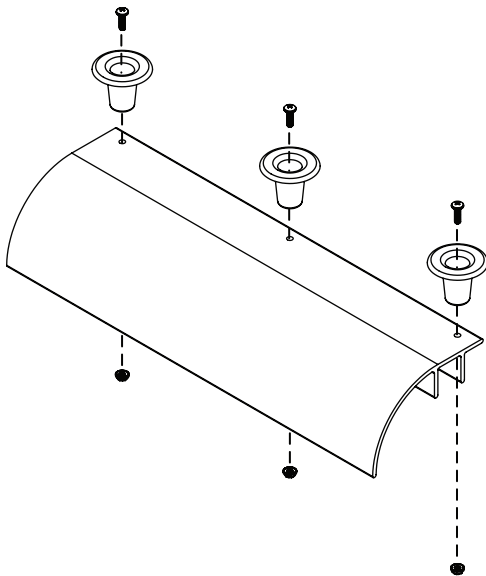
Axe d'épaulement  
(2)



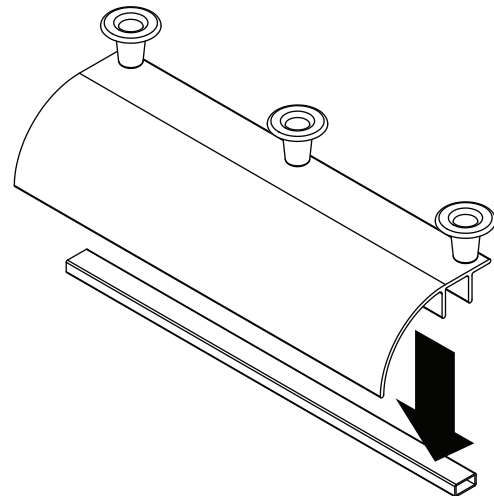
Goupille fendue  
(2)

### Assemblage

1



2



**TRIPP·LITE**

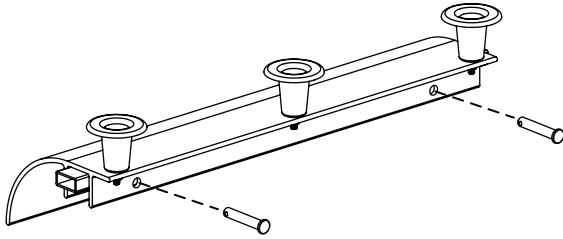
95  
PLUS DE  
ANS  
D'excellence  
Industrielle.

1111 W. 35th Street, Chicago, IL 60609 USA • [www.tripplite.com/support](http://www.tripplite.com/support)

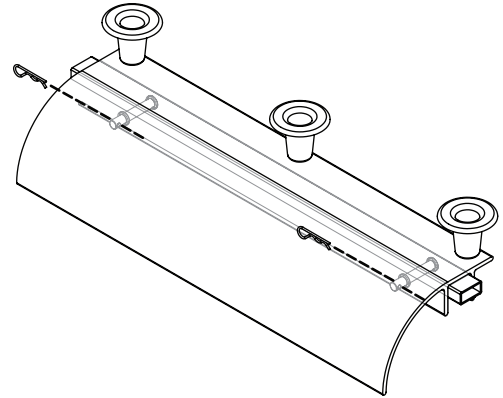
Droits d'auteur © 2018 Tripp Lite. Tous droits réservés.

# Assemblage

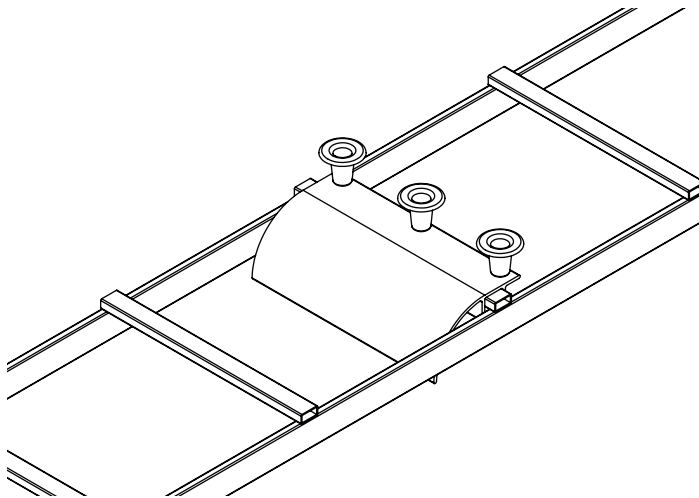
3



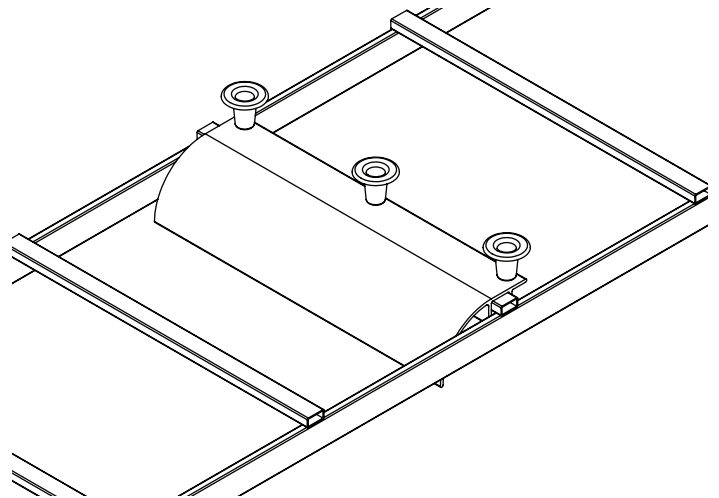
4



**SRLRADIUS12**



**SRLRADIUS18**



Modèles	Largeur de la course	Largeur del Modèle
SRLRADIUS12	305 mm (12 po)	272 mm (10,7 po)
SRLRADIUS18	457 mm (18 po)	428 mm (16,9 po)



# Руководство по установке

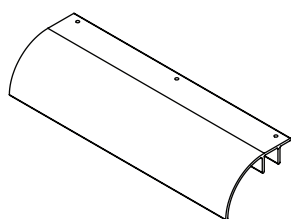
## Кабельная направляющая закругленная (с радиусом закругления 12" или 18")

Модели: SRLRADIUS12, SRLRADIUS18

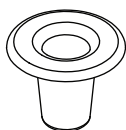
Приспособление SRLRADIUS12/18 монтируется на поперечном элементе кабелепровода Tripp Lite для обеспечения нужного радиуса изгиба кабеля.

English 1 • Español 5 • Français 7

### Комплектация



Закругленная направляющая (1)



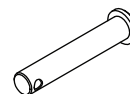
Кабельная катушка (3)



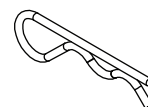
Винт (3)



Контргайка M5 (3)

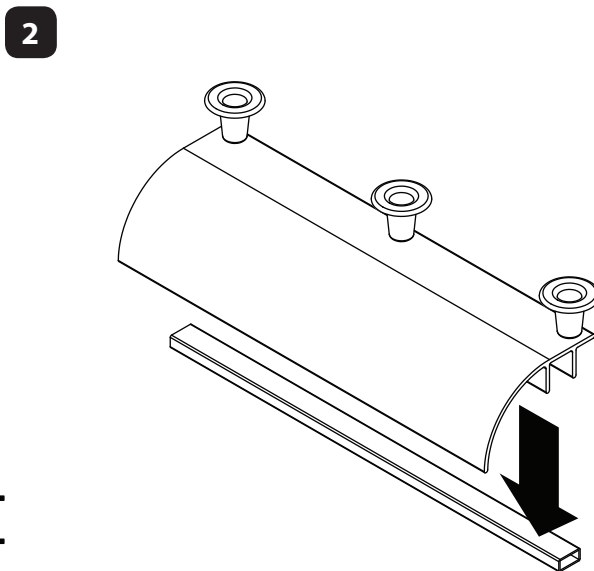
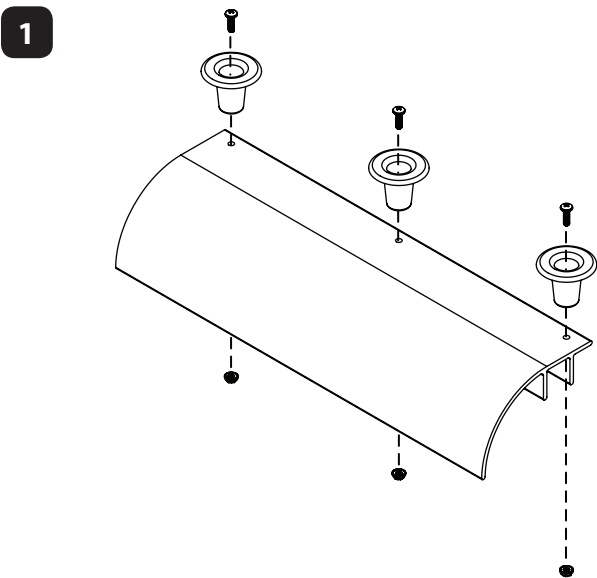


Штифт (2)



Шплинт (2)

### Порядок сборки



EAC

**TRIPP-LITE**

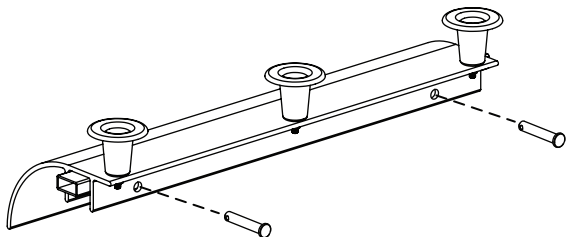


95  
БОЛЕЕ  
ЛЕТ  
Продукция высшего качества.

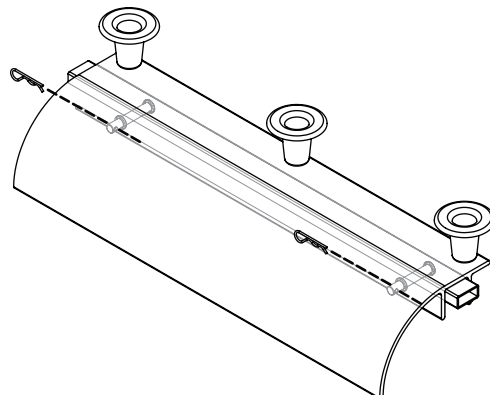
1111 W. 35th Street, Chicago, IL 60609 USA • [www.tripplite.com/support](http://www.tripplite.com/support)  
Охраняется авторским правом © 2018 Tripp Lite. Перепечатка запрещается.

## Порядок сборки

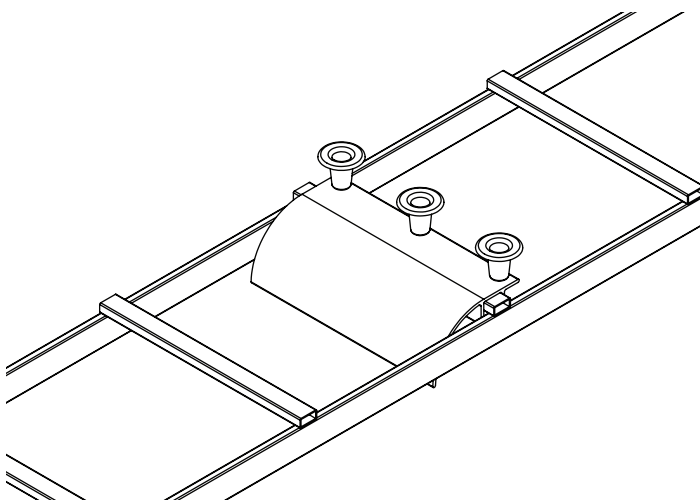
3



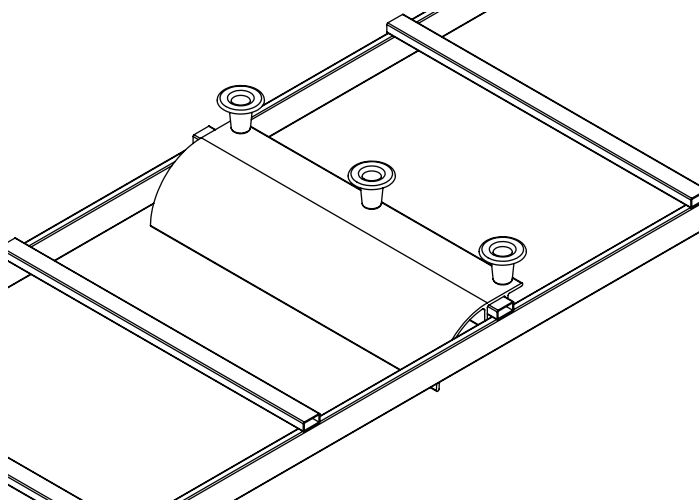
4



SRLRADIUS12



SRLRADIUS18



Модели	Ширина кабельного трапа	Ширина модели
SRLRADIUS12	305 мм	272 мм
SRLRADIUS18	457 мм	428 мм

