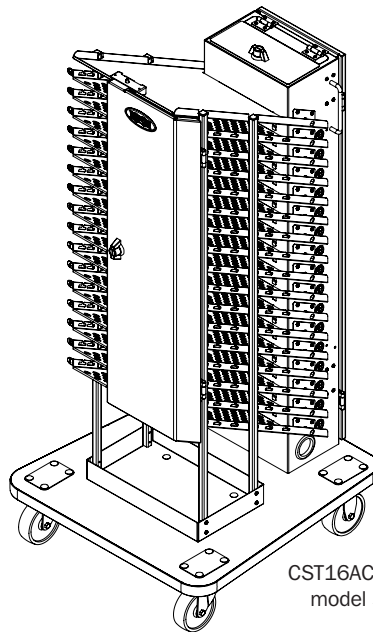


# Installation Guide

## Caster Kit for CST16AC and CST20AC Charging Station Towers

Models: CSTCASTERKIT16, CSTCASTERKIT20



CST16AC (16-slot)  
model shown.

Español 7 • Français 13

### WARRANTY REGISTRATION

Register your product today and be automatically entered to win an ISOBAR surge protector in our monthly drawing!

[tripplite.com/warranty](http://tripplite.com/warranty)



1111 W. 35th Street, Chicago, IL 60609 USA • [tripplite.com/support](http://tripplite.com/support)

Copyright © 2019 Tripp Lite. All rights reserved.

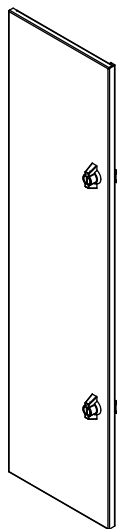
# Important Safety Instructions

## WARNING!

Do not attempt to install casters with equipment inside the charging station cabinet. Remove all electronic devices and power adapters from the charging station cabinet before installing casters. Failure to heed this warning may result in damage to the charging station and equipment or personal injury.

- Do not push the charging station from the side panels. Pushing from the side panels will cause a tipping hazard.
- When rolling the charging station on its casters, always push it from behind.
- A rolling charging station can cause personal injury and property damage if not properly supervised. If rolling the charging station down a ramp is required, use extreme caution. Do not attempt to use ramps that have a slope grade greater than 12%.

# Parts List



(x1)



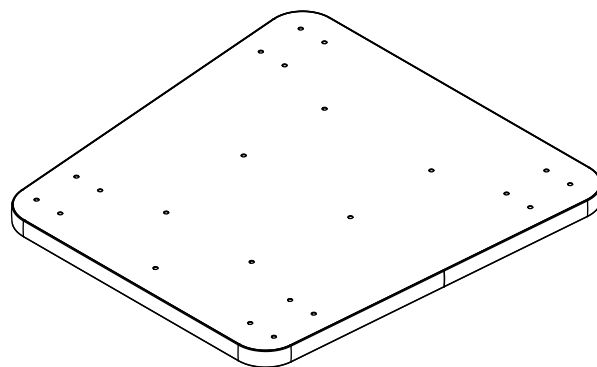
(x2)



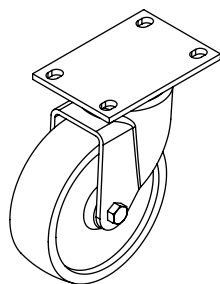
(x4)



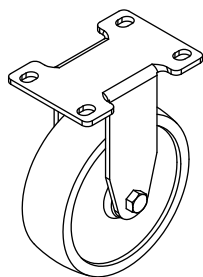
(x4)



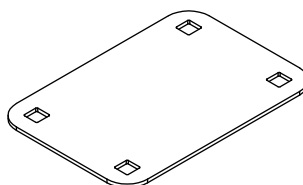
(x1)



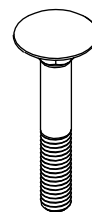
(x2)



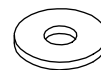
(x2)



(x4)



(x23)



(x23)

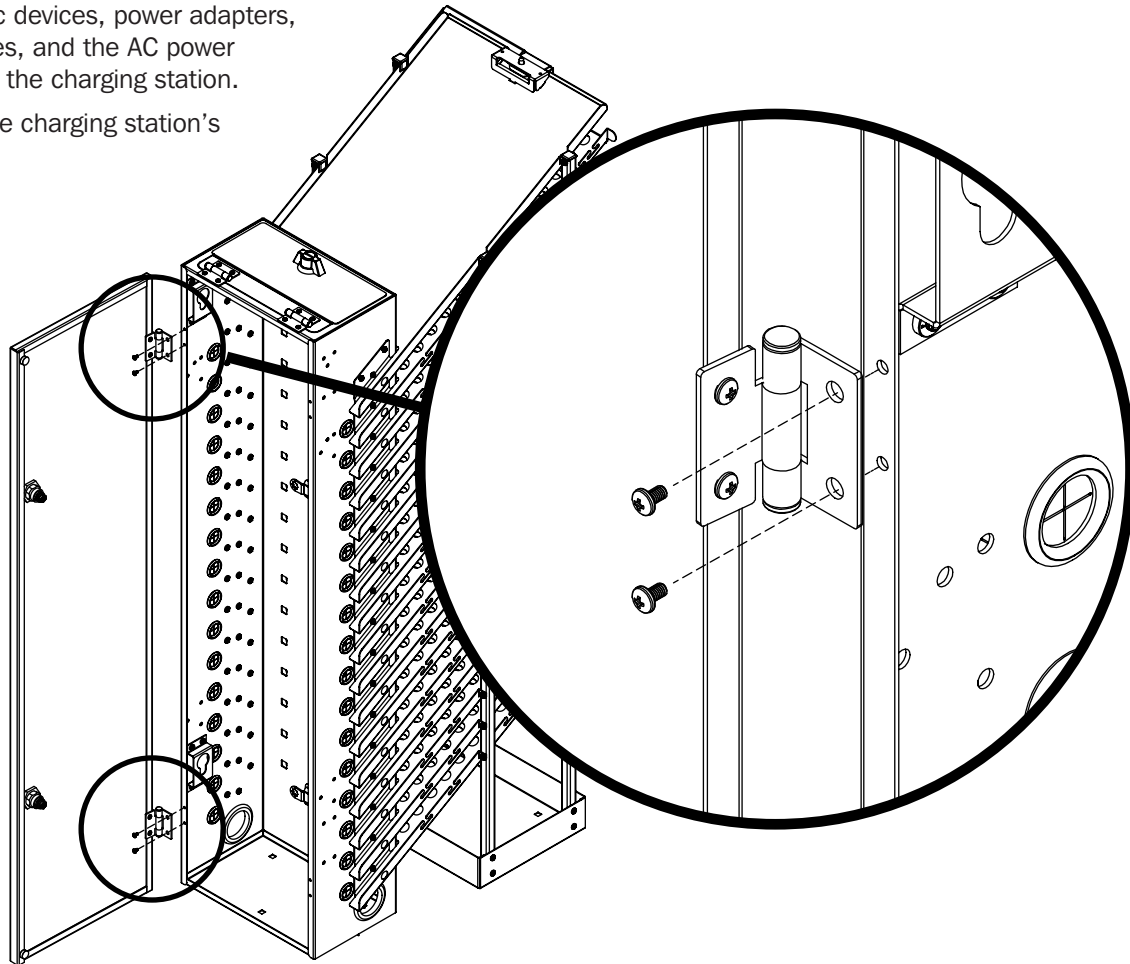


(x23)

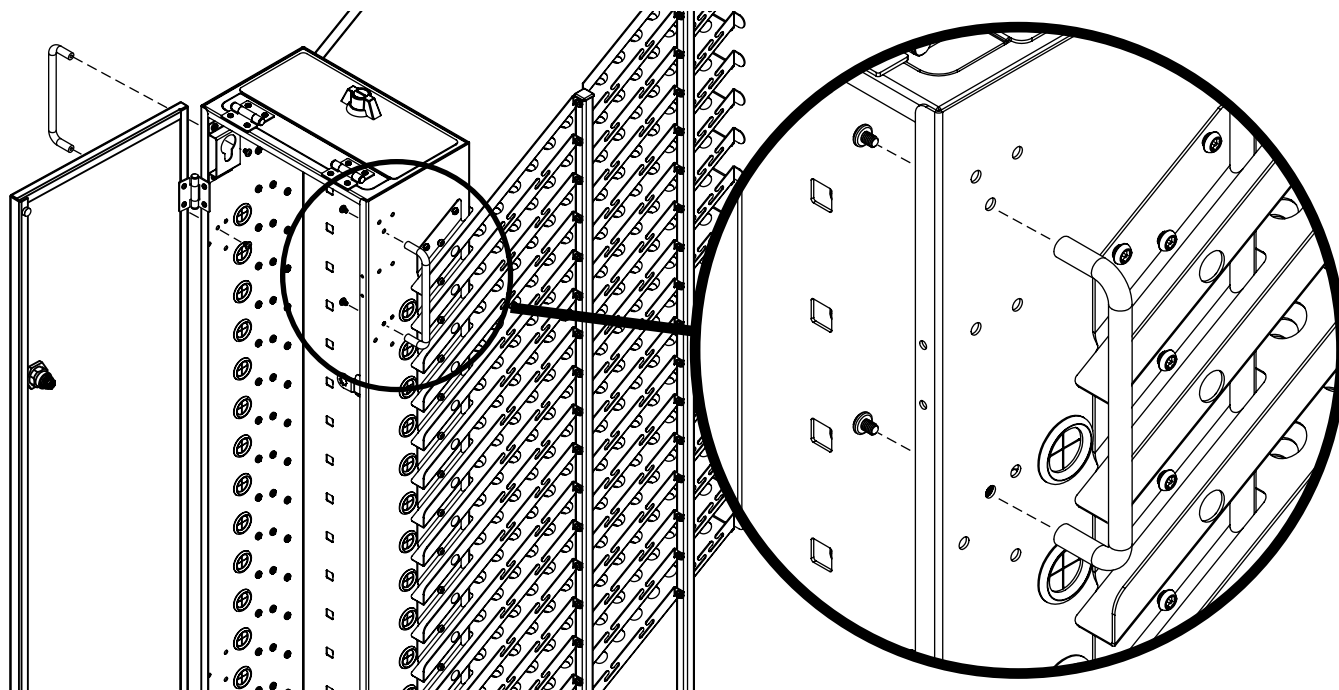
# Installation

**Note:** CST16AC (16-slot) model shown. Installation instructions are the same for the CST20AC (20-slot model).

- 1** Remove all electronic devices, power adapters, power adapter shelves, and the AC power distribution unit from the charging station.
- 2** Attach the door to the charging station's rear panel.

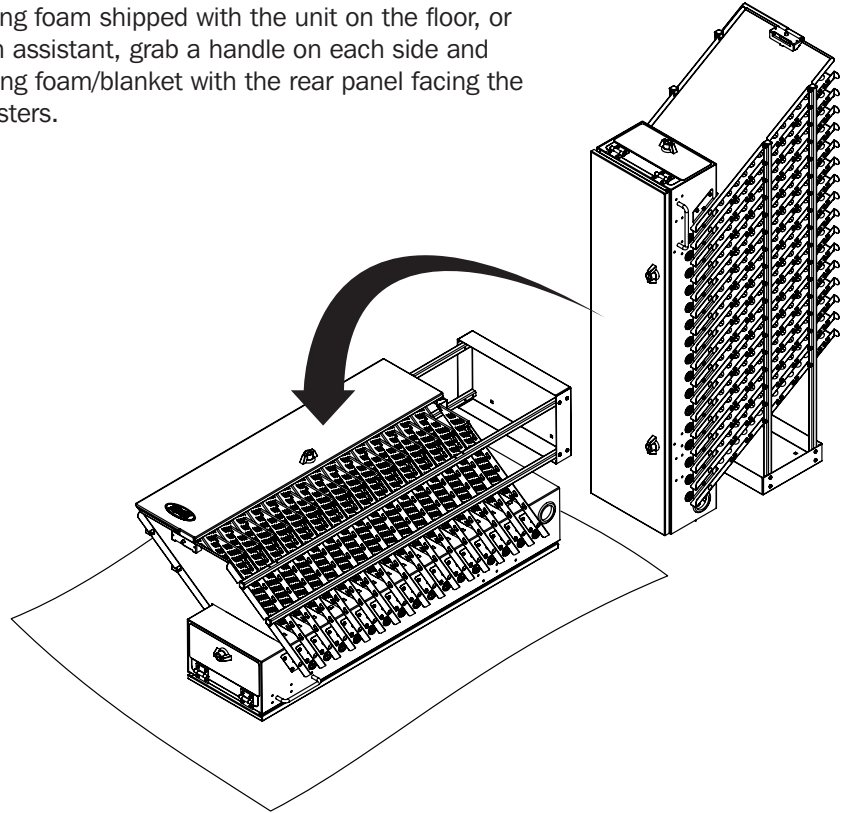


- 3** Attach the handles to the left and right sides of the charging station's rear panel.



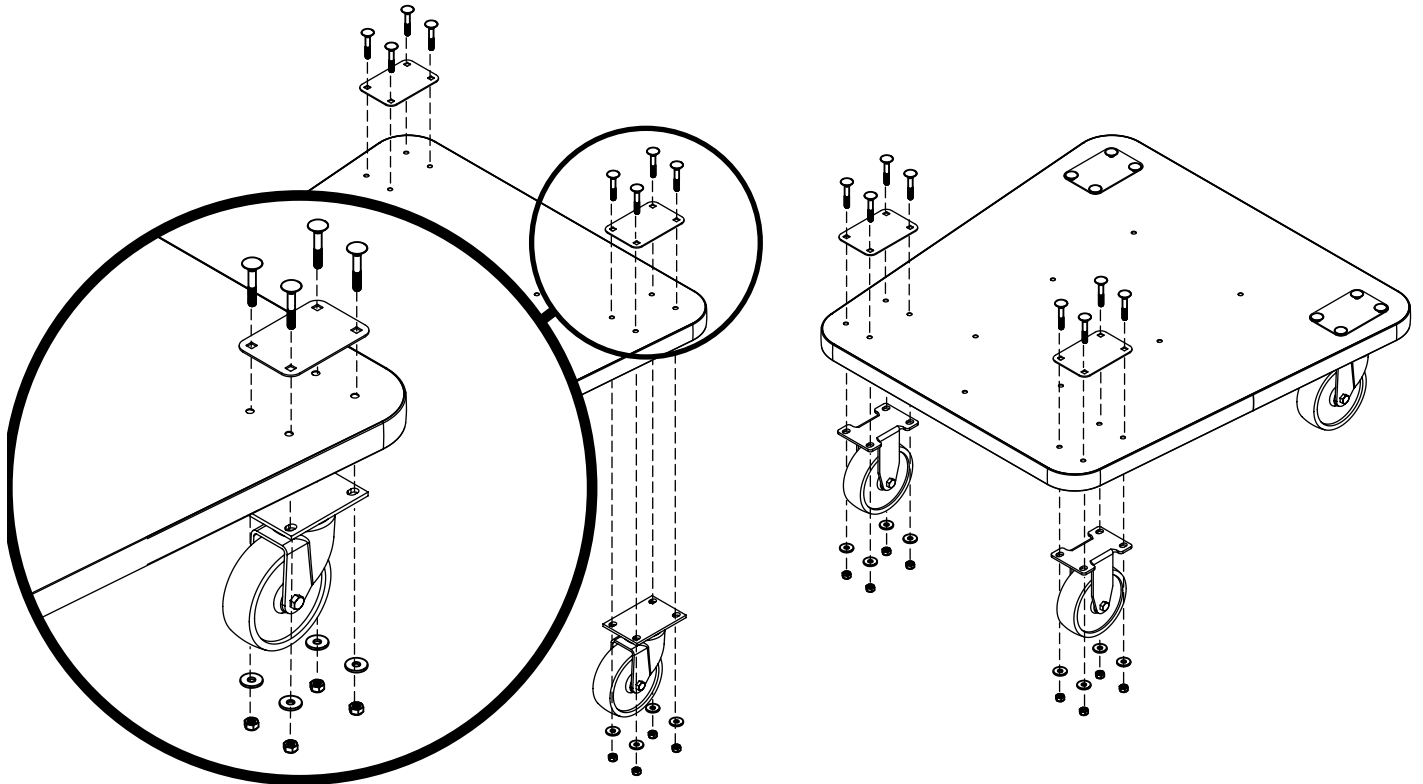
# Installation

- 4** Close the rear door. Lay two pieces of the packing foam shipped with the unit on the floor, or lay a blanket on the ground. With the help of an assistant, grab a handle on each side and carefully set the charging station atop the packing foam/blanket with the rear panel facing the floor. Proceed with assembling the base and casters.



- 5** Attach swivel casters to front of base.

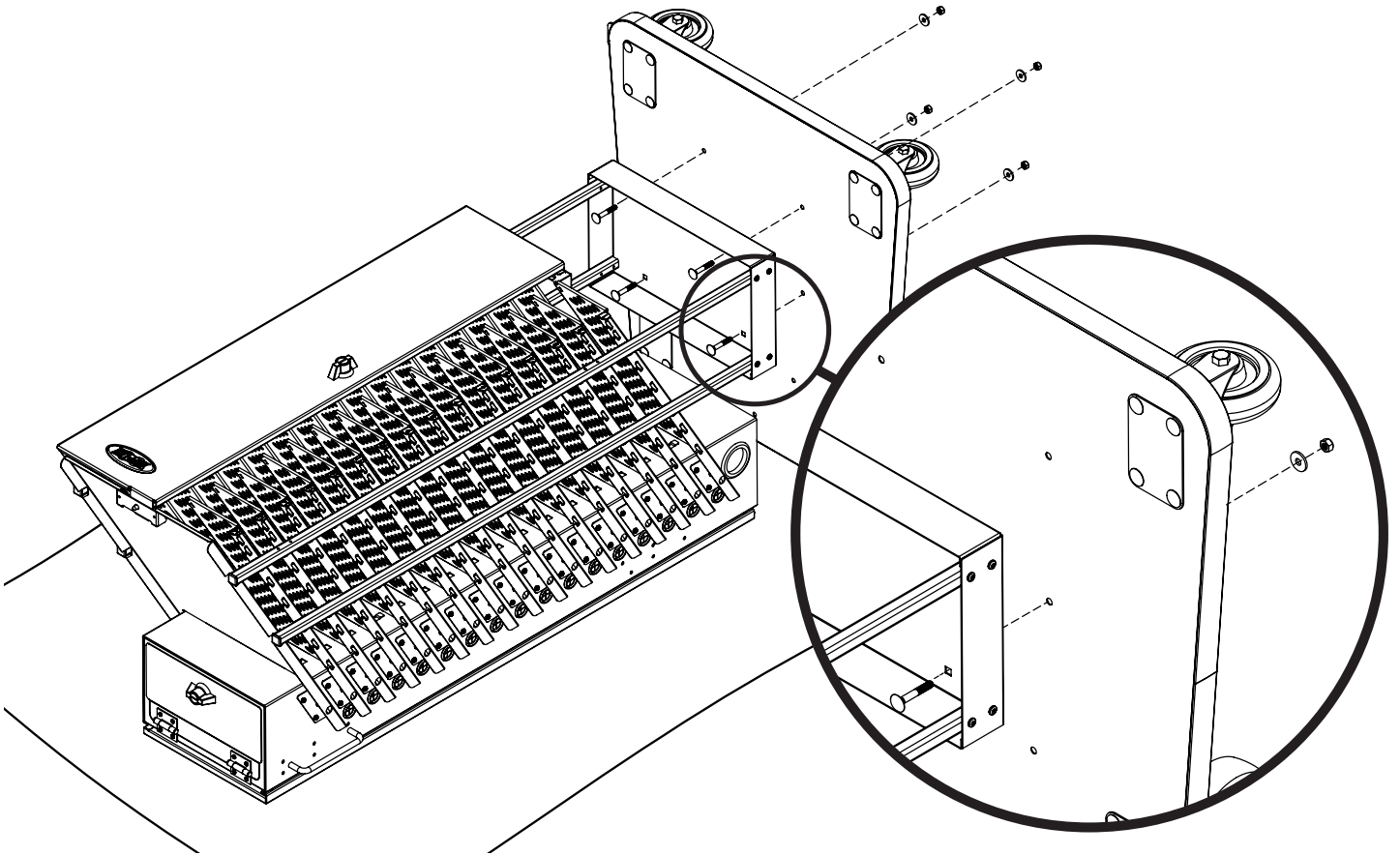
- 6** Attach rigid (non-swivel) casters to rear of base.



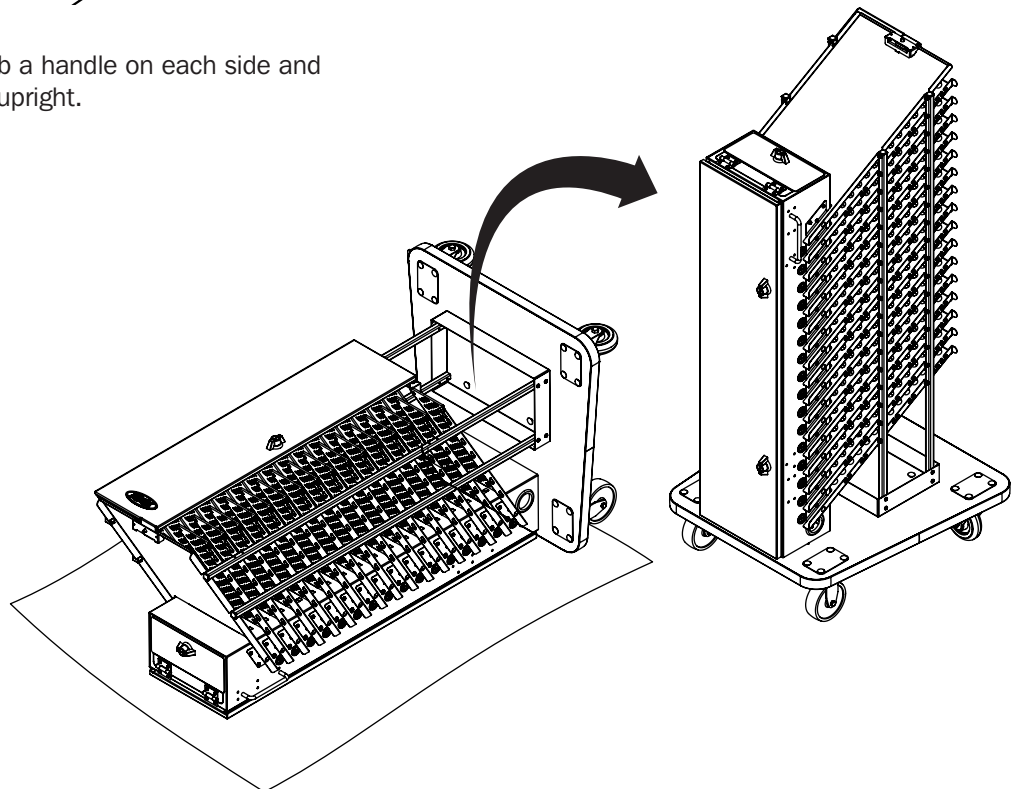
# Installation

- 7** Align the hole pattern on the caster base assembly with the hole pattern on the charging station and attach using the included hardware.

**Note:** Only the front portion of the charging station can attach to the caster base assembly at this time. Proceed to the next step.

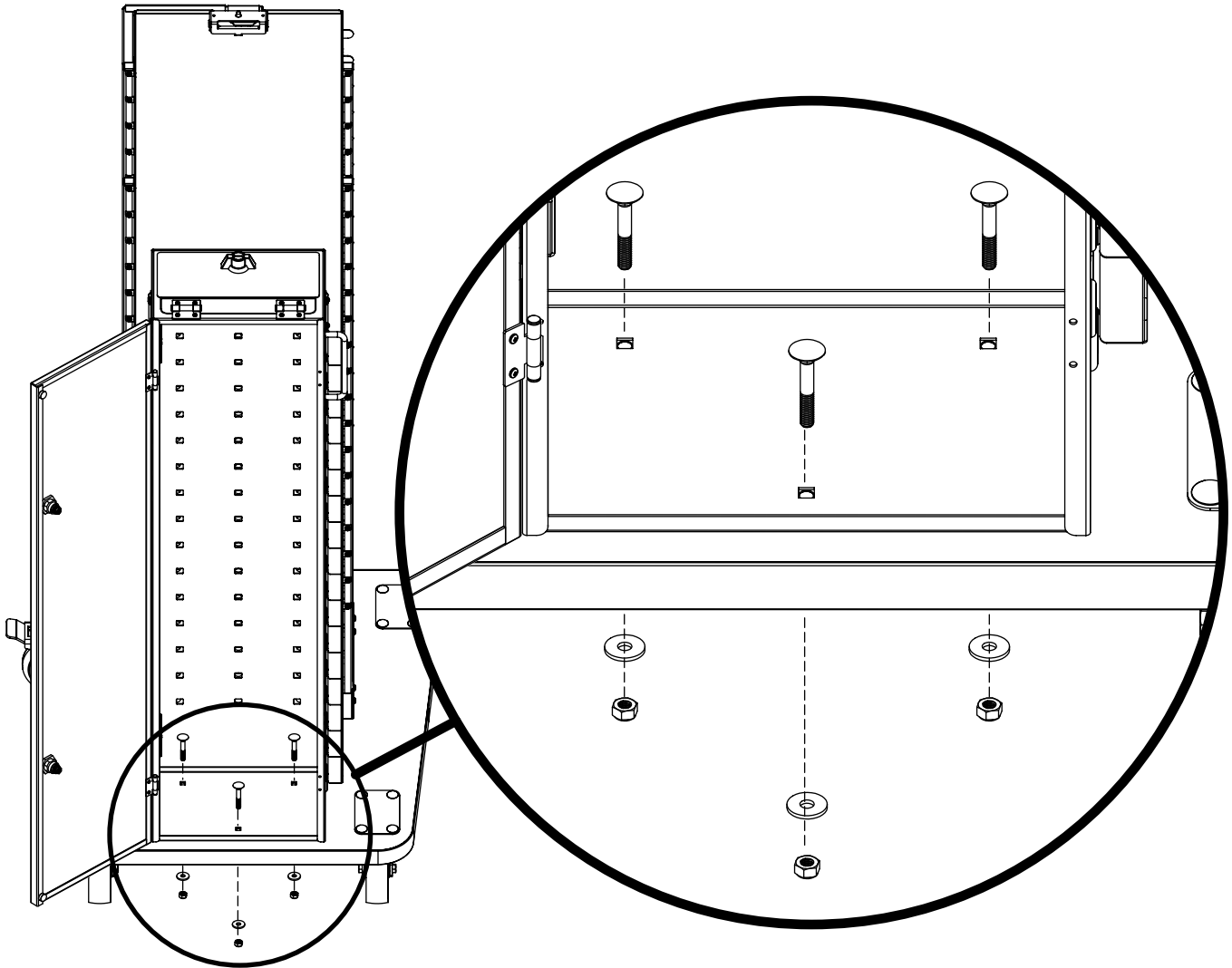


- 8** With the help of an assistant, grab a handle on each side and carefully set the charging station upright.



# Installation

- 9 Open the rear door. Using the included hardware, secure the rear portion of the charging station to the caster base assembly.



- 9 Make sure all hardware is tightened and the charging station is securely attached to the caster base assembly. Proceed with reinstalling all electronic devices, power adapters, power adapter shelves, and the AC power distribution unit inside the charging station. Refer to the CST16AC/CST20AC Owner's Manual for more information.

Tripp Lite has a policy of continuous improvement. Specifications are subject to change without notice.  
Photos and illustrations may differ slightly from actual products.

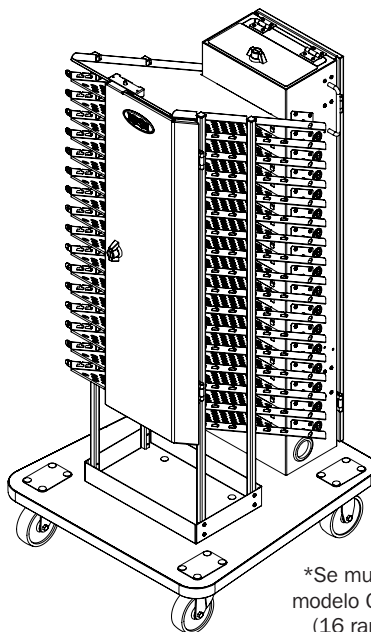


1111 W. 35th Street, Chicago, IL 60609 USA • [triplite.com/support](http://triplite.com/support)

# Guía de Instalación

## Juego de Ruedas para Torres de Estación de Carga CST16AC y CST20AC

Modelos: CSTCASTERKIT16, CSTCASTERKIT20



\*Se muestra el  
modelo CST16AC  
(16 ranuras).

English 1 • Français 13



1111 W. 35th Street, Chicago, IL 60609, EE. UU. • [triplite.com/support](http://triplite.com/support)

Copyright © 2019 Tripp Lite. Todos los derechos reservados.

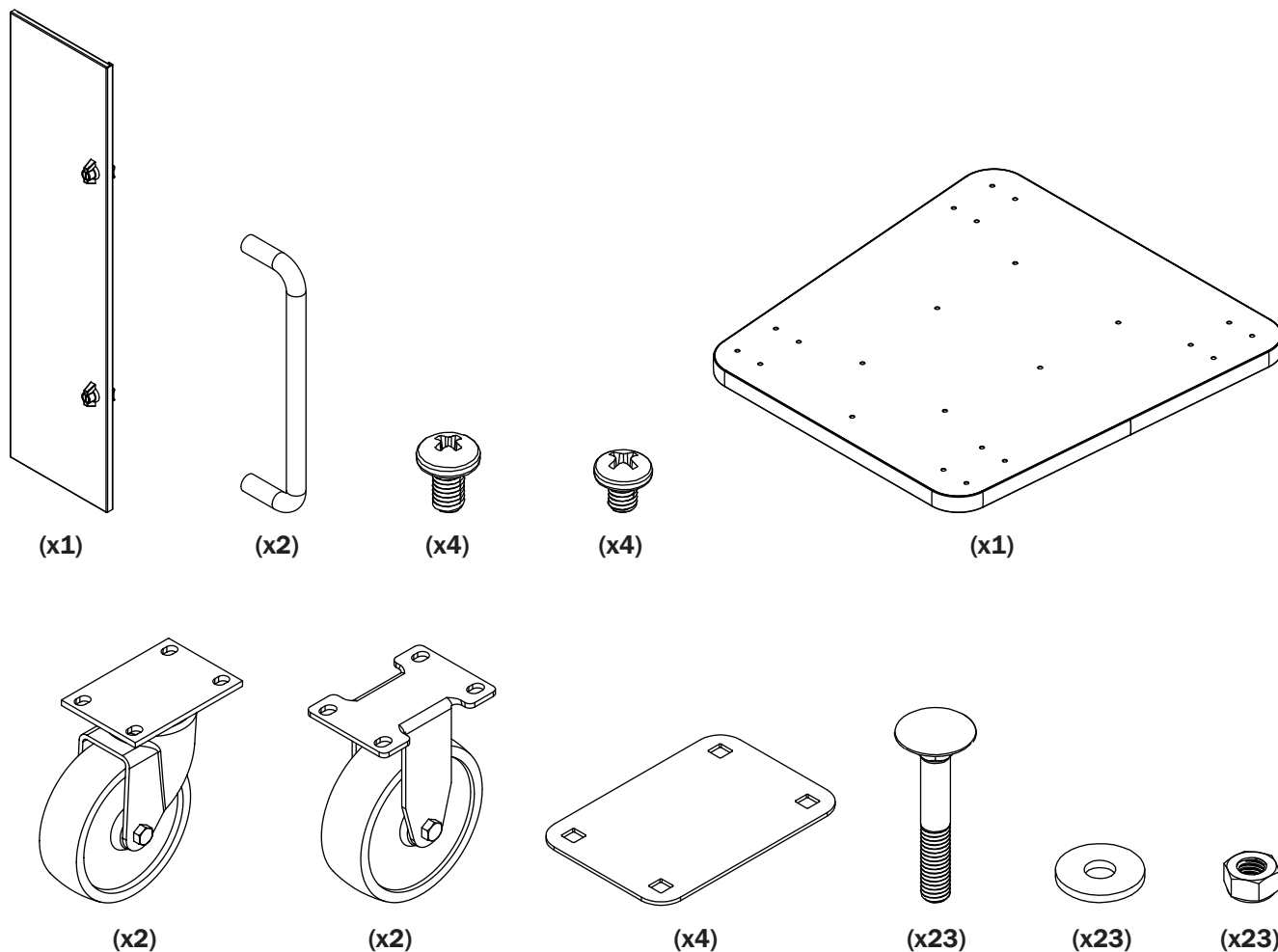
# Instrucciones de Seguridad Importantes

## ¡ADVERTENCIA!

No intente instalar ruedas con equipo dentro del gabinete de la estación de carga. Retire todos los dispositivos electrónicos y adaptadores de corriente del gabinete de la estación de carga antes de instalar las ruedas. Hacer caso omiso de esta advertencia puede dar lugar a daños a la estación de carga y a los equipos o a lesiones personales.

- No empuje la estación de carga desde los paneles laterales. Si la empuja desde sus paneles laterales, esta podría volcarse.
- Al hacer rodar la estación de carga sobre sus ruedas, empuje siempre desde atrás.
- Una estación de carga rodante puede ocasionar lesiones personales y daños a la propiedad si no es supervisada correctamente. Tenga mucho cuidado si necesita utilizar una rampa para trasladar la estación de carga hacia abajo. No intente usar rampas que tengan una pendiente superior al 12 %.

## Lista de Partes

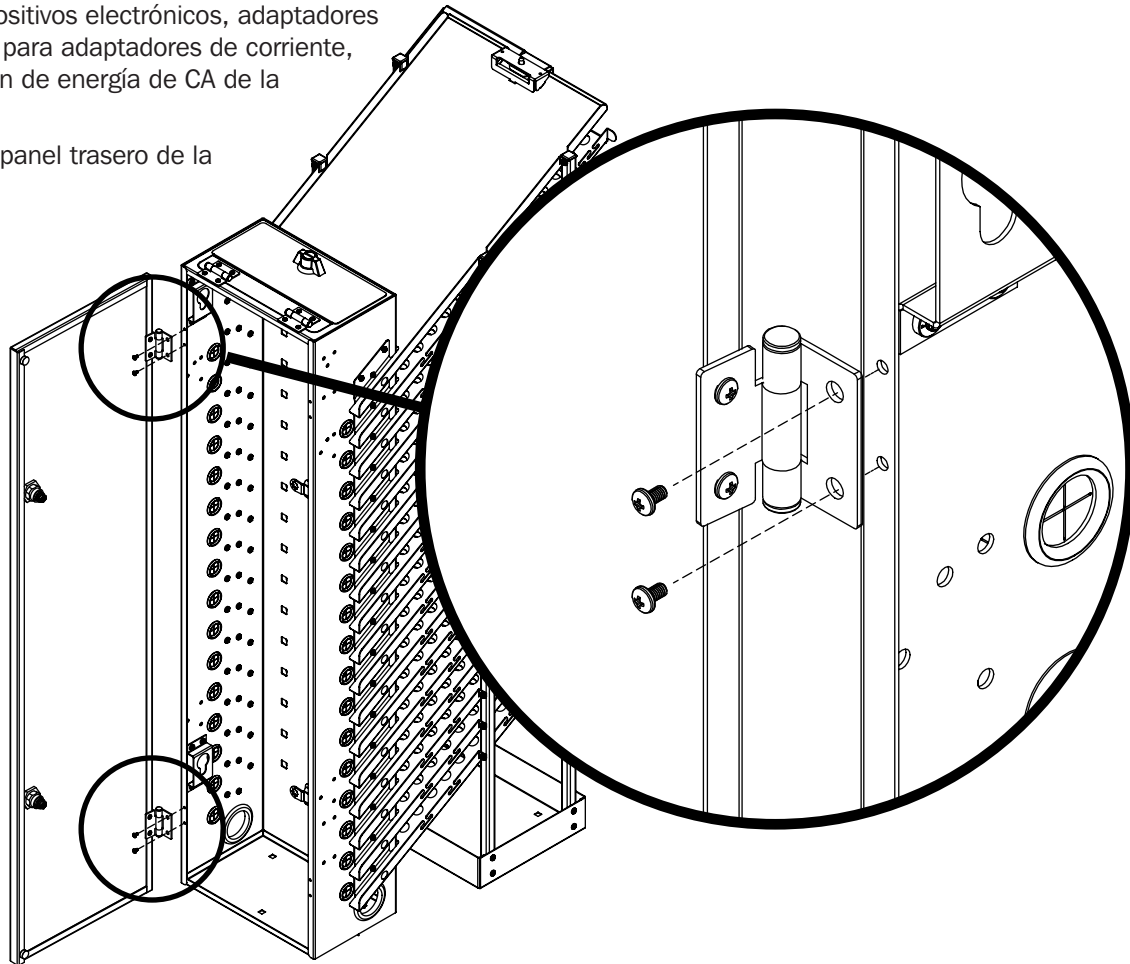




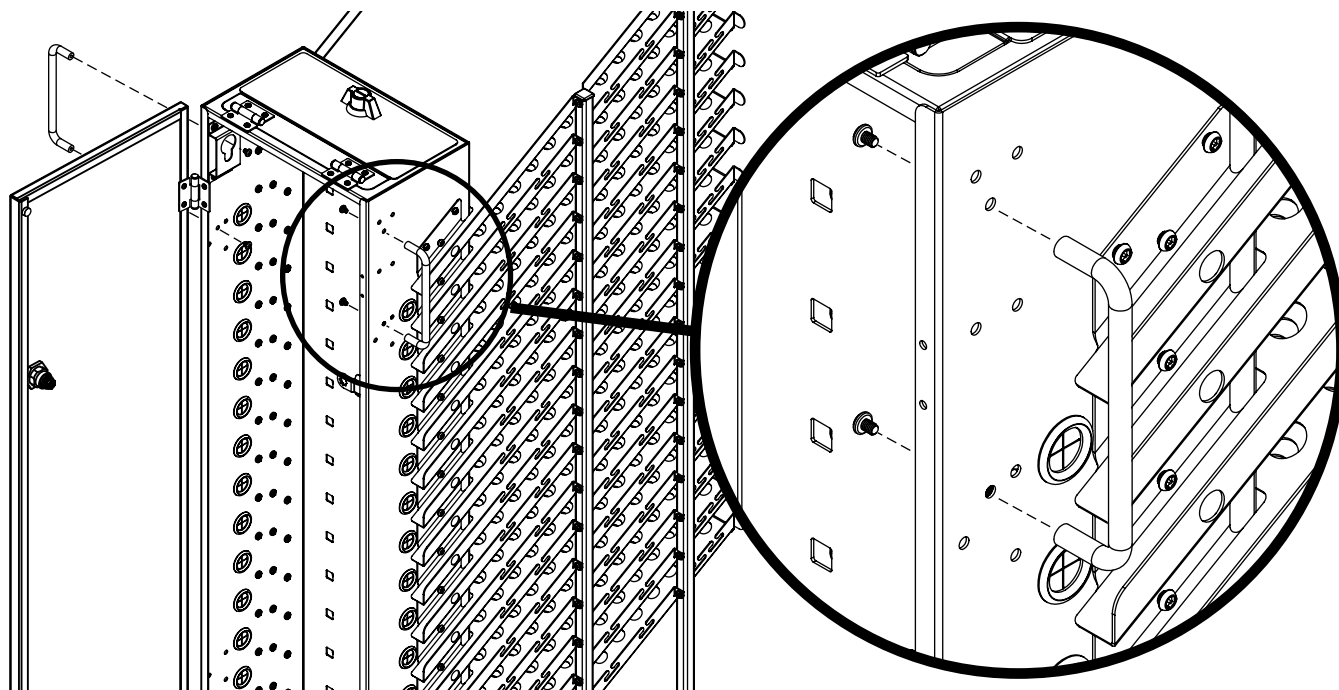
# Instalación

**Nota:** Se muestra el modelo CST16AC (16 ranuras). Las instrucciones de instalación son iguales para CST20AC (modelo de 20 ranuras).

- 1** Retire todos los dispositivos electrónicos, adaptadores de corriente, repisas para adaptadores de corriente, unidad de distribución de energía de CA de la estación de carga.
- 2** Coloque la puerta al panel trasero de la estación de carga.

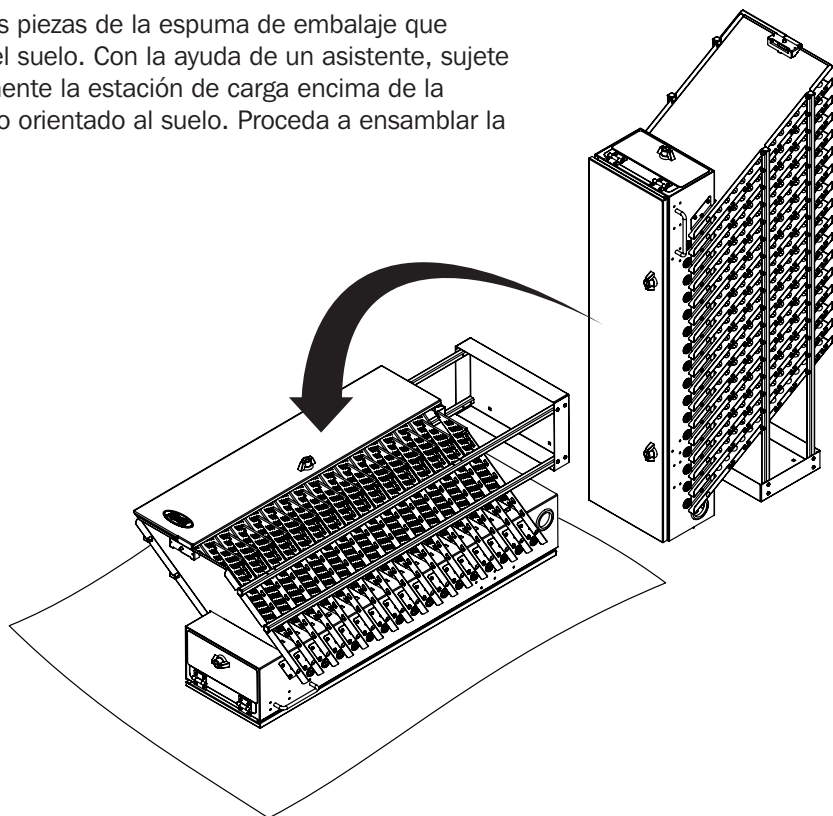


- 3** Coloque las manijas a los costados derecho e izquierdo del panel trasero de la estación de carga.



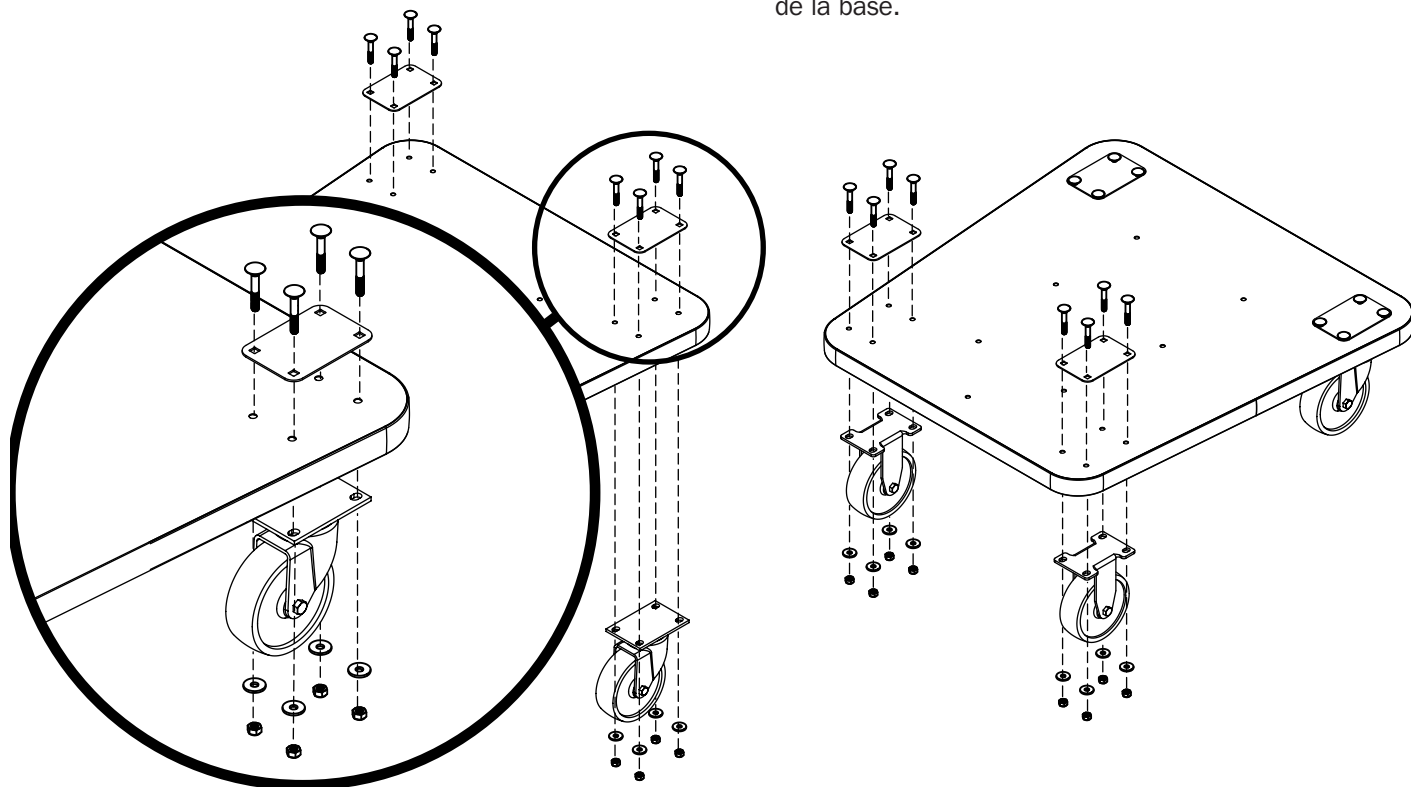
# Instalación

- 4** Cierre la puerta trasera. Coloque en el suelo dos piezas de la espuma de embalaje que recibió con la unidad o coloque una manta en el suelo. Con la ayuda de un asistente, sujete una manija en cada lado y coloque cuidadosamente la estación de carga encima de la espuma de embalaje/manta con el panel trasero orientado al suelo. Proceda a ensamblar la base y las ruedas.



- 5.** Fije las ruedas giratorias al frente de la base.

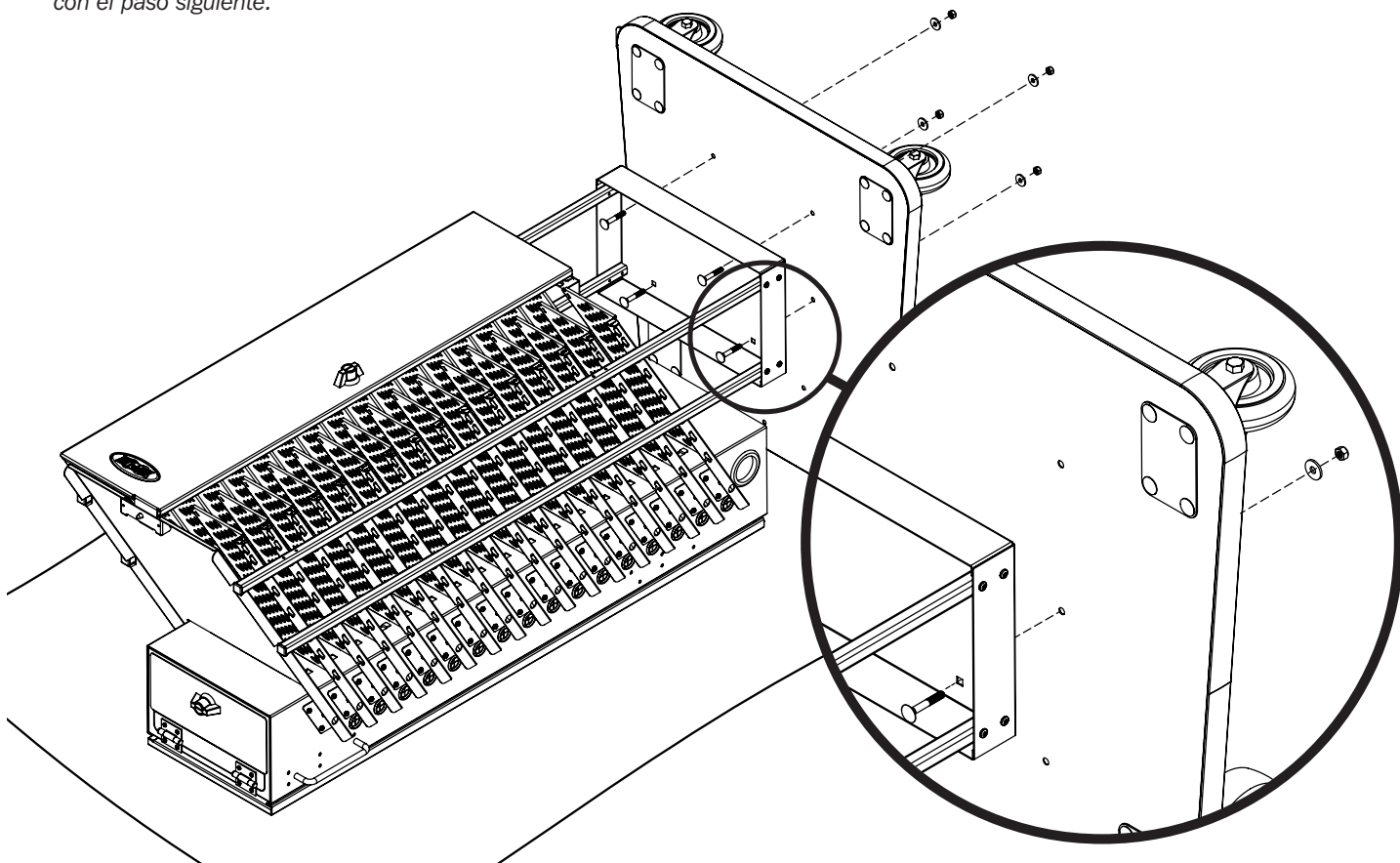
- 6** Fije las ruedas rígidas (no giratorias) a la parte posterior de la base.



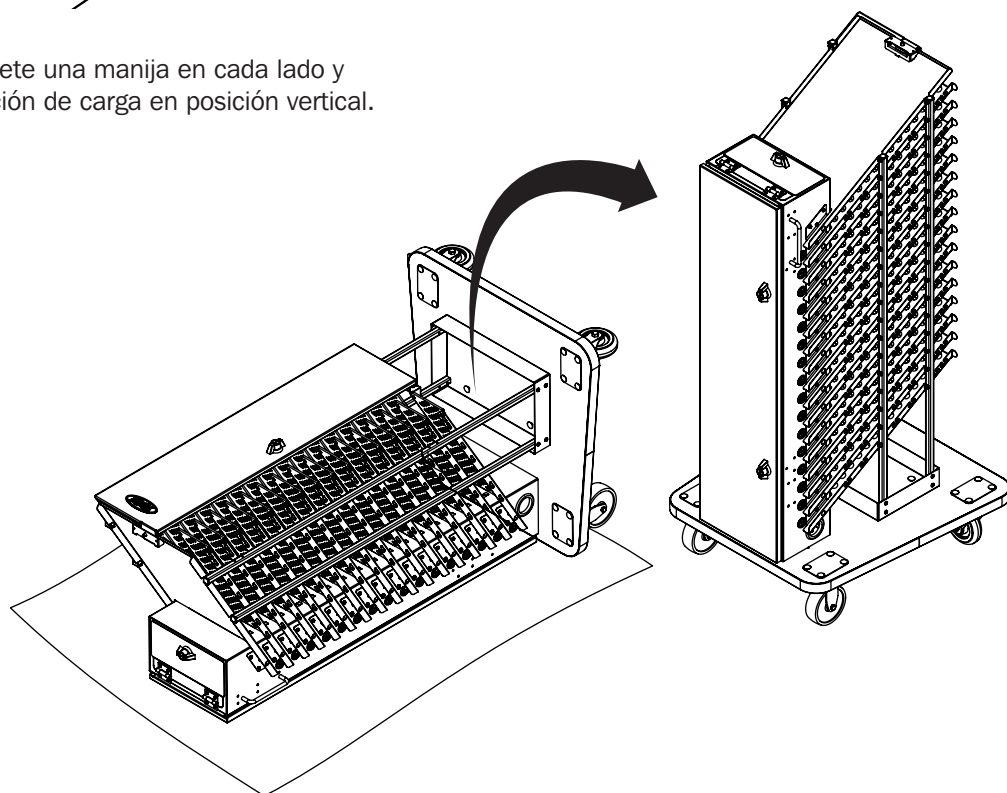
# Instalación

- 7** Alinee el patrón de orificios en el conjunto de la base de la rueda con el patrón de orificios en la estación de carga y fije utilizando los accesorios incluidos.

**Nota:** Solo la parte delantera de la estación de carga puede fijarse al conjunto de la base de las ruedas en este momento. Continúe con el paso siguiente.

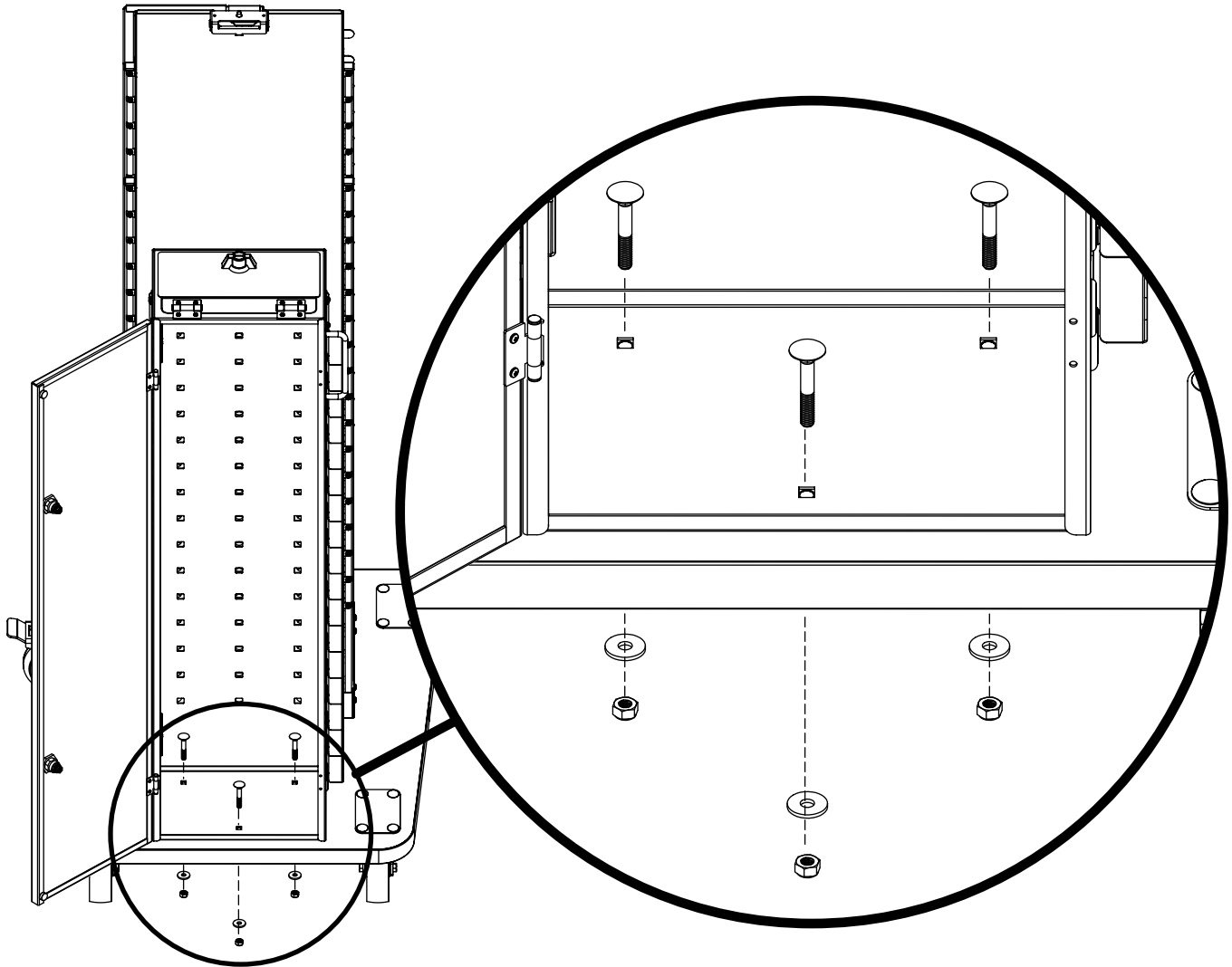


- 8** Con la ayuda de un asistente, sujete una manija en cada lado y coloque cuidadosamente la estación de carga en posición vertical.



# Instalación

- 9 Abra la puerta trasera. Con los accesorios incluidos, asegure la parte posterior de la estación de carga al conjunto de la base de las ruedas.



- 9 Asegúrese de que todos los accesorios estén apretados y de que la estación de carga esté firmemente asegurada al conjunto de la base de las ruedas. Proceda con la reinstalación de todos los dispositivos electrónicos, adaptadores de corriente, repisas para adaptadores de corriente, unidad de distribución de energía de CA dentro de la estación de carga. Para más información, consulte el Manual del Propietario del CST16AC/CST20AC.

Tripp Lite tiene una política de mejora continua. Las especificaciones están sujetas a cambio sin previo aviso. Las fotografías e ilustraciones pueden diferir ligeramente de los productos reales.

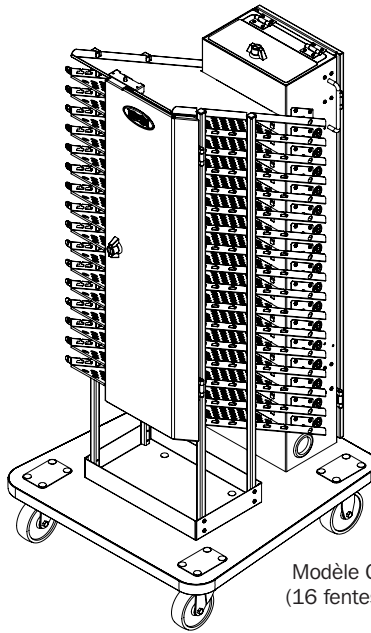


1111 W. 35th Street, Chicago, IL 60609 EE. UU. • [tripplite.com/support](http://tripplite.com/support)

# Guide d'installation

## Trousse de roulettes pour les tours de stations de chargements **CST16AC et CST20AC**

Modèles : CSTCASTERKIT16, CSTCASTERKIT20



Modèle CST16AC  
(16 fentes) illustré.

English 1 • Español 7



1111 W. 35th Street, Chicago, IL 60609 USA • [triplite.com/support](http://triplite.com/support)

Droits d'auteur © 2019 Tripp Lite. Tous droits réservés.

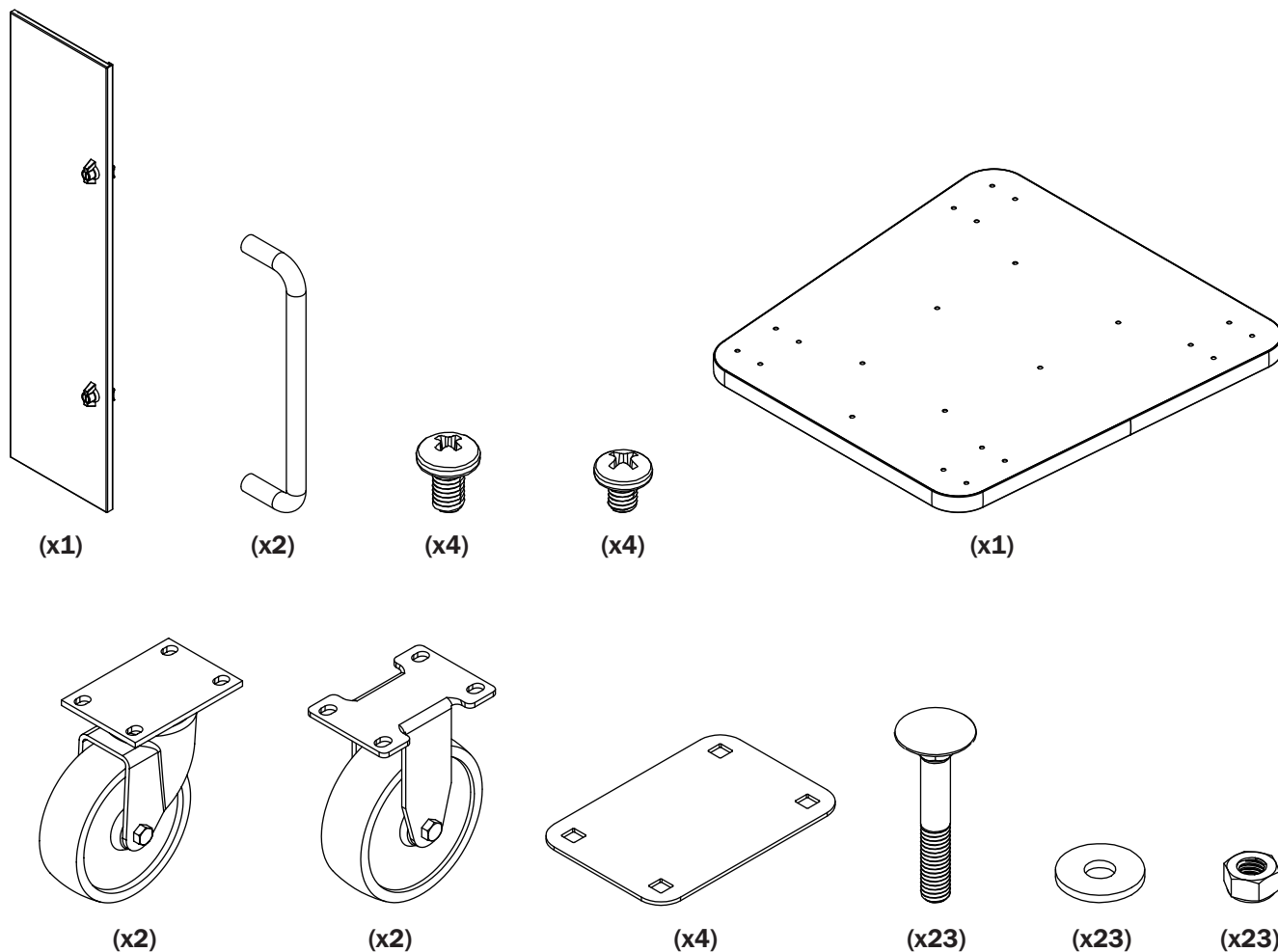
## Consignes de sécurité importantes

### AVERTISSEMENT!

Ne pas tenter de monter les roulettes avec de l'équipement à l'intérieur de l'armoire de la station de chargement. Retirer tous les appareils électroniques et les adaptateurs d'alimentation de l'armoire de la station de chargement avant d'installer les roulettes. Le non-respect de cet avertissement pourrait causer des dommages à la station de chargement et à l'équipement ou des blessures corporelles.

- Ne pas déplacer la station de chargement en poussant sur ses panneaux latéraux. Le fait de pousser sur les panneaux latéraux crée un risque de basculement.
- Si la tour de stations de chargement est déplacée sur ses roulettes, toujours la pousser par-derrière.
- Sans supervision adéquate, une station de chargement déplacée sur ses roulettes peut causer des blessures corporelles et des pertes matérielles. Si la station de chargement doit être roulée vers le bas d'une rampe, procéder avec la plus grande prudence. Ne pas tenter d'utiliser des rampes qui ont une pente supérieure à 12 %.

## Liste des pièces

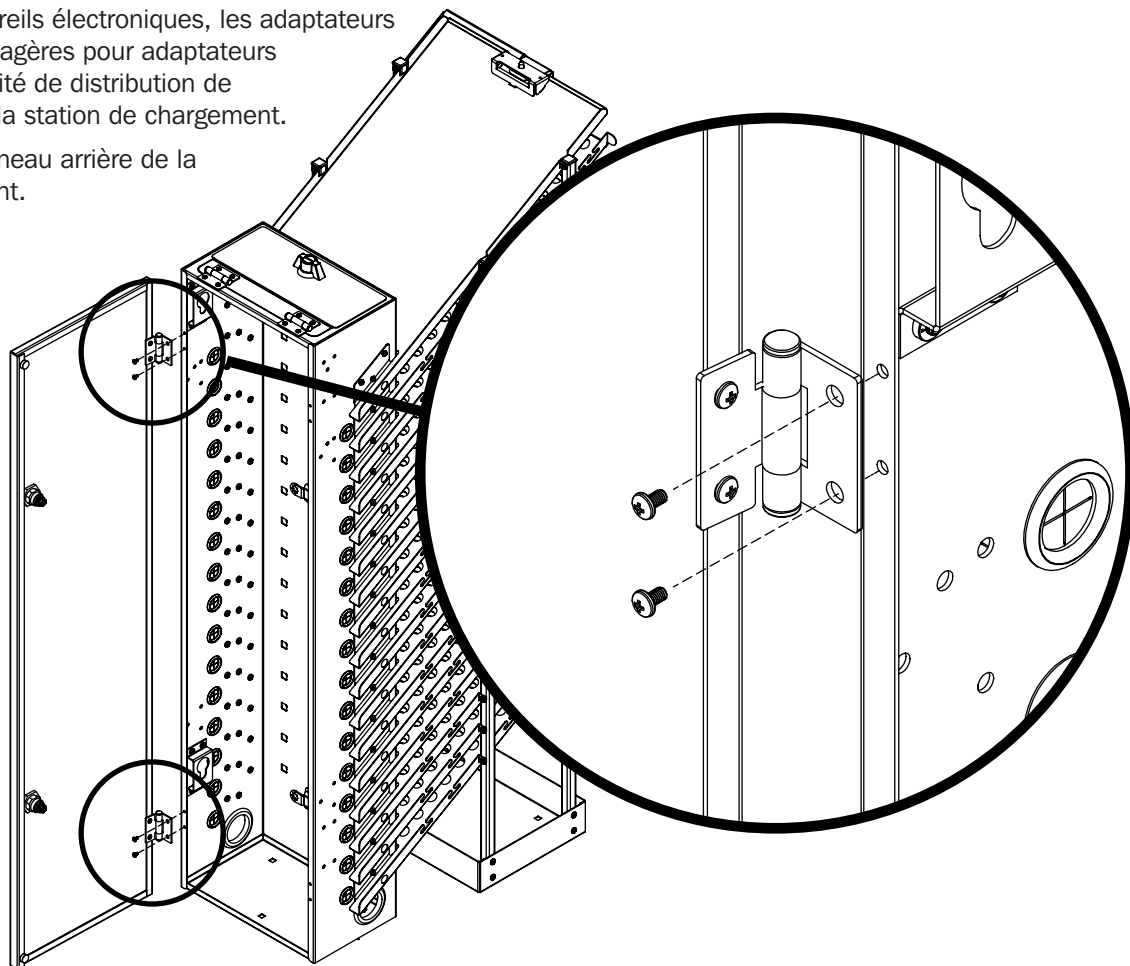


# Installation

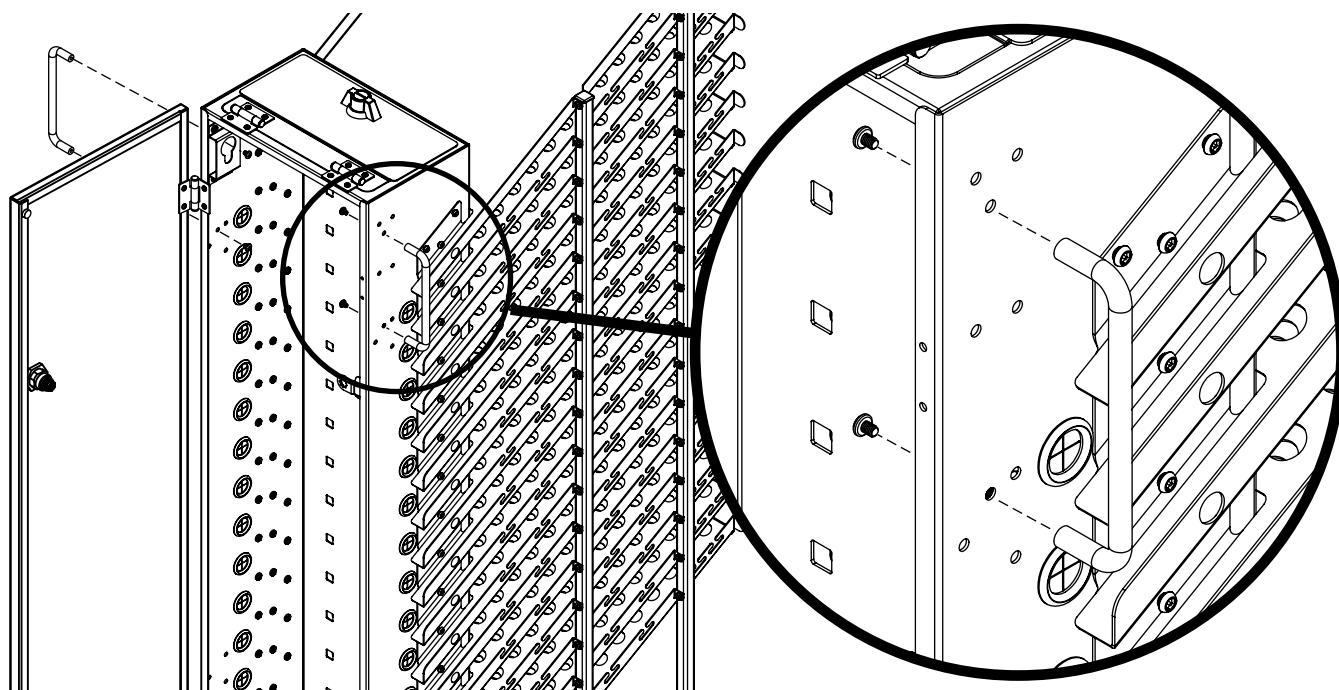
**Remarque :** Modèle CST16AC (16 fentes) illustré. Les instructions d'installation sont les mêmes pour le modèle CST20AC (modèle à 20 fentes).

**1** Retirer tous les appareils électroniques, les adaptateurs d'alimentation, les étagères pour adaptateurs d'alimentation et l'unité de distribution de l'alimentation CA de la station de chargement.

**2** Fixer la porte au panneau arrière de la station de chargement.

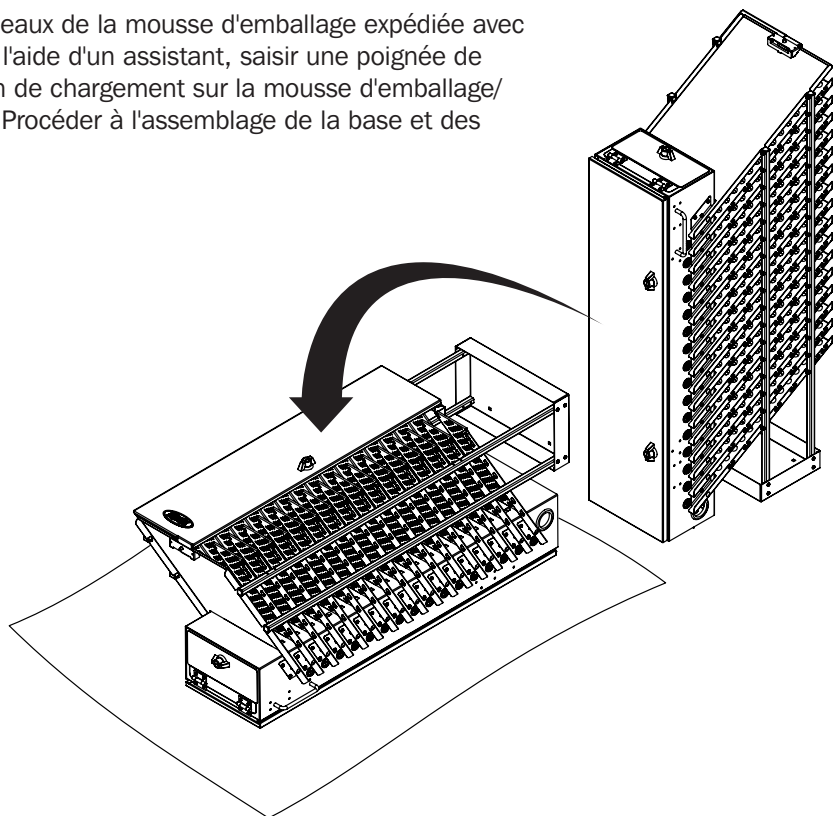


**3** Fixer les poignées aux côtés gauche et droit du panneau arrière de la station de chargement.

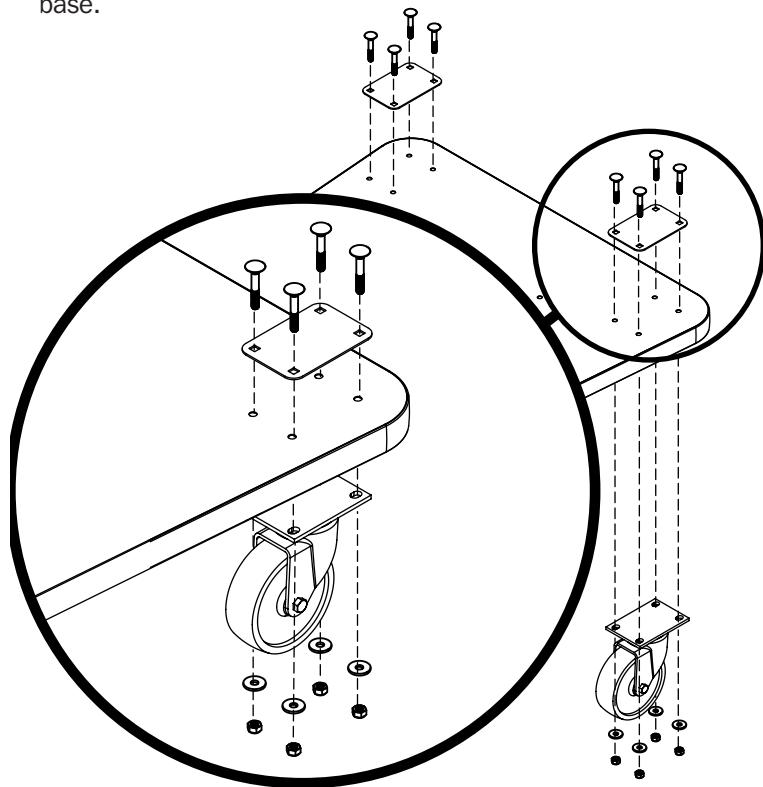


# Installation

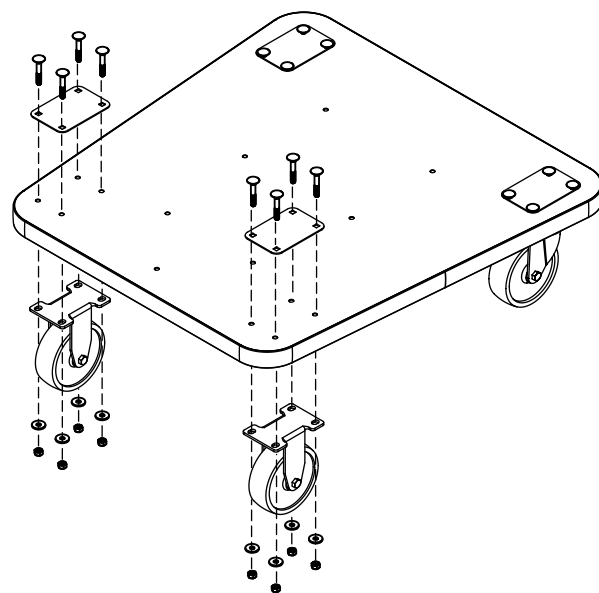
- 4** Fermer la porte arrière. Placer au sol deux morceaux de la mousse d'emballage expédiée avec l'appareil ou placer une couverture au sol. Avec l'aide d'un assistant, saisir une poignée de chaque côté, puis placer délicatement la station de chargement sur la mousse d'emballage/couverture avec le panneau arrière face au sol. Procéder à l'assemblage de la base et des roulettes.



- 5** Fixer les roulettes orientables à la partie avant de la base.



- 6** Fixer les roulettes fixes (non orientables) à l'arrière de la base.

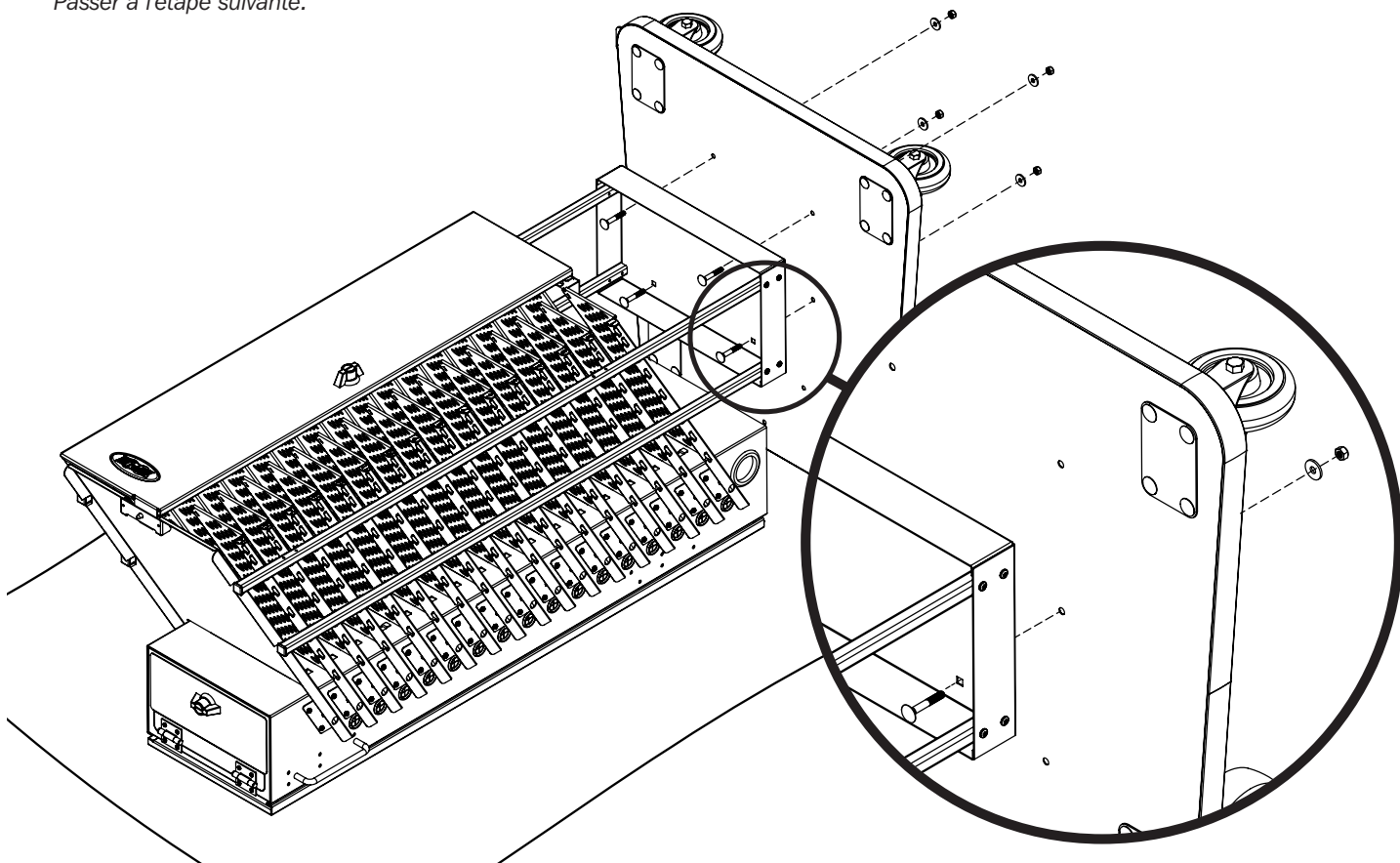




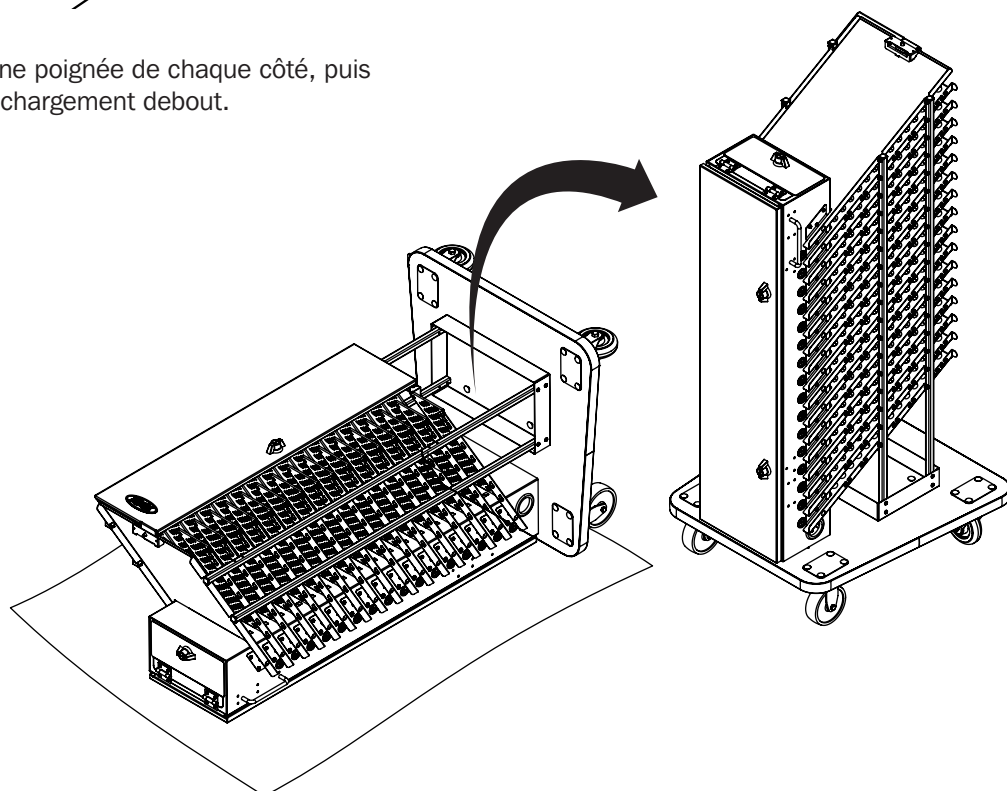
# Installation

- 7** Aligner le motif des trous sur l'ensemble de la base des roulettes avec le motif de trous sur la station de chargement, puis fixer en place en utilisant la quincaillerie incluse.

**Remarque :** Seule la partie avant de la station de chargement peut être fixée à l'ensemble de la base des roulettes pour le moment. Passer à l'étape suivante.

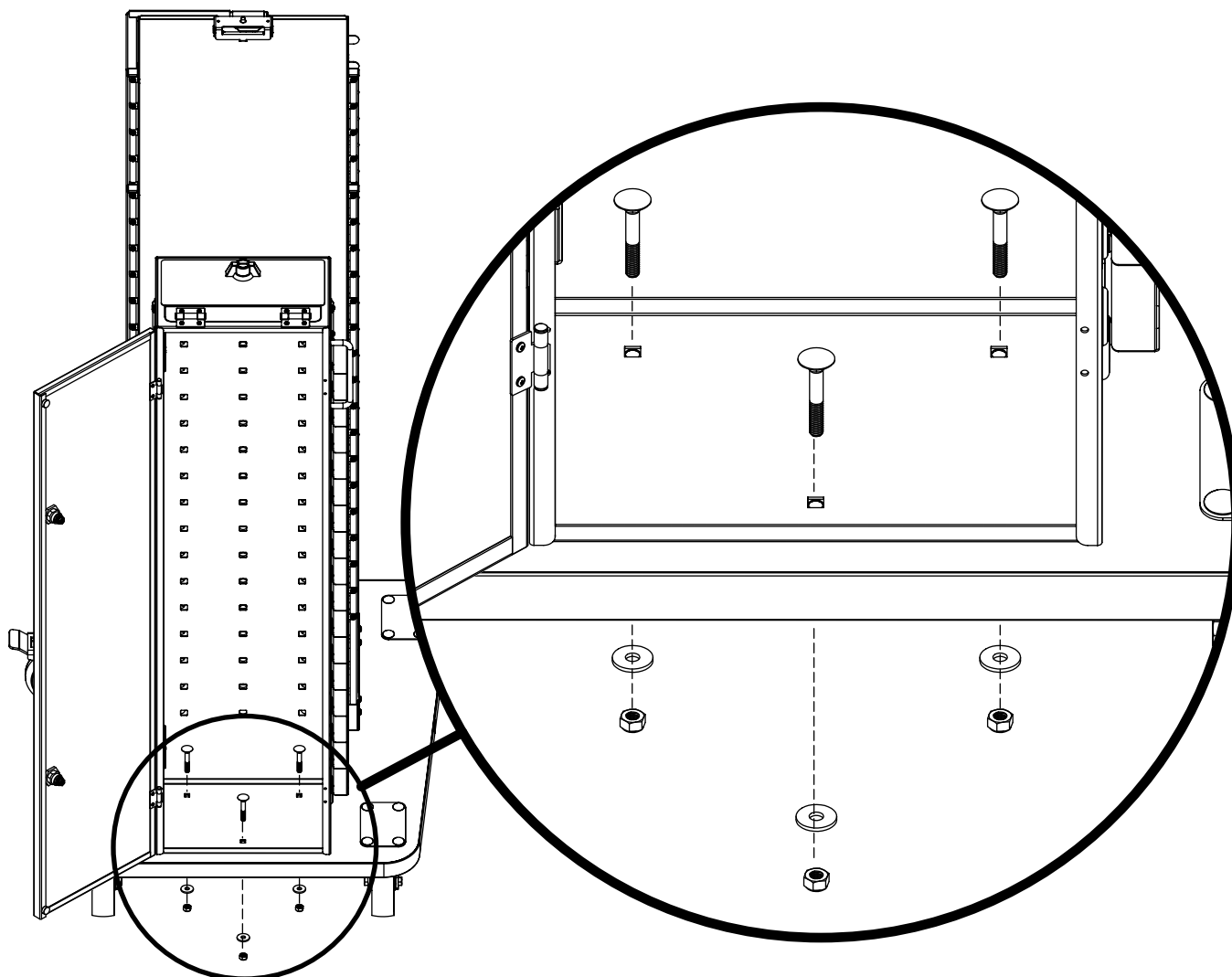


- 8** Avec l'aide d'un assistant, saisir une poignée de chaque côté, puis placer délicatement la station de chargement debout.



# Installation

- 9 Ouvrir la porte arrière. En utilisant la quincaillerie incluse, fixer la partie arrière de la station de chargement à l'ensemble de la base de roulettes.



- 9 S'assurer que toute la quincaillerie est bien serrée et que la station de chargement est solidement fixée à l'ensemble de la base de roulettes. Procéder à la réinstallation de tous les appareils électroniques, les adaptateurs d'alimentation, les étagères pour adaptateurs d'alimentation et l'unité de distribution de l'alimentation CA à l'intérieur de la station de chargement. Consulter le manuel de l'utilisateur de CST16AC/CST20AC pour plus d'informations.



La politique de Tripp Lite en est une d'amélioration continue. Les caractéristiques techniques sont modifiables sans préavis.  
Les produits réels peuvent différer légèrement des photos et des illustrations.



1111 W. 35th Street, Chicago, IL 60609 USA • [triplite.com/support](http://triplite.com/support)