

Owner's Manual

Component Video + Stereo Audio over Cat5 Extenders and Extender/Splitters

Extender Kit Models:

B136-101 and B136-101-WP-1

Extender/Splitter Local Unit Models:

B136-004

Extender Unit Models:

B136-100 and B136-100-WP-1

Español 13 • Français 25

WARRANTY REGISTRATION

Register your product today and be automatically entered to win an ISOBAR surge protector in our monthly drawing!

triplite.com/warranty



1111 W. 35th Street, Chicago, IL 60609 USA
triplite.com/support

Copyright © 2019 Tripp Lite. All rights reserved.

Package Contents

All Units:

- B136-004, B136-100, B136-100-WP-1, B136-101 or B136-101-WP-1
- Owner's Manual

B136-004 Only:

- External Power Supply (Input: 100-240V, 50/60 Hz, 0.5A Output: 5V 2A)
- 1 ft. Component + Audio Daisy-Chain Cable

B136-100-WP-1 and B136-101-WP-1 Only:

- Wallplate Hardware

Product Features

- B136-004 works with a B136-100 or B136-100-WP-1 to extend a component video (1080i, 60 Hz) and stereo audio signal up to 300 ft. (91 m) from the source. Extend the signal up to 400 ft. (121 m) using zero-skew cable (Tripp Lite P524-01K).
- B136-101 and B136-101-WP-1 are kits that come with units for both the source side and the display side, allowing a component video (1080i, 60 Hz) and stereo audio signal to be extended up to 300 ft. (91 m). Extend the signal up to 400 ft. (121 m) using zero-skew cable (Tripp Lite P524-01K).

Product Features

- Transmit a component video and stereo audio signal to up to four A/V devices using the B136-004 Extender/Splitter.
- Expand the number of connected A/V devices to up to 13 (12 remote, one local) by daisy-chaining up to three local units together.
- B136-004 features component video and stereo audio ports for connecting an optional local A/V device.
- Up to three B136-004 units can be connected to a Tripp Lite B132-004-RB Rack-Mount Bracket and mounted in just 1U of rack space.
- The B136-100, B136-100-WP-1, B136-101 and B136-101-WP-1 require no external power.
- The B136-101-WP-1 and B136-100-WP-1 wallplates feature RJ45-type connectors, allowing you to use standard patch cable and avoid 110 punchdown connections.

Optional Accessories

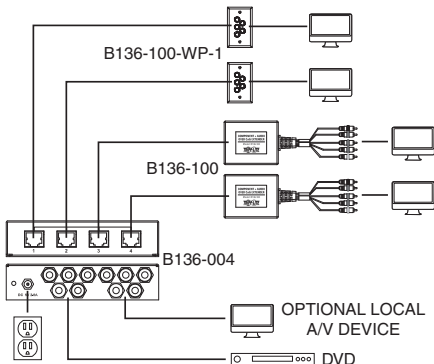
- A008-Series Component Video Gold Cables
- A050-Series Stereo Audio Gold Cables
- B132-004-RB 1U Rack-Mount Bracket
- N001-Series Cat5e Snagless Patch Cables
- N002-Series Cat5e Patch Cables
- N020-01K-GY Gray Cat5e Bulk Stranded Cable – 1,000 ft.
- N022-01K-GY Gray Cat5e Bulk Solid-Core Cable – 1,000 ft.
- N030-010 RJ45 Plugs for Solid-Core or Stranded Wire Cat5e Cable – 10 pack
- N201-Series Cat6 Snagless Patch Cables
- N202-Series Cat6 Snagless 24 AWG Solid-Core Patch Cable
- N222-01K-GY Gray Cat6 Bulk Solid-Core Cable – 1,000 ft.
- P524-01K Zero-Skew UTP Bulk Cable – 1,000 ft.

Note: The B136-004, B136-100 and B136-100-WP-1 are sold separately. A B136-100 or B136-100-WP-1 is required for each output port on the B136-004 extender/splitter that you wish to connect an A/V device to. The B136-101 and B136-101-WP-1 are kits that come with units for both the source and device side.

Extender/Splitter Installation

Notes:

- Test to make sure that the entire installation works properly before pulling cables through ceilings/walls.
- To achieve the maximum distance of 400 ft. (121 m) at 1080i, Zero-Skew cabling must be used, such as Tripp Lite P524-01K.
- To achieve extension distance of 300 ft. (91 m) at 1080i, 24 AWG solid-core wire cabling must be used. Tripp Lite N202-Series (Cat6), N022-01K-GY (Cat5e Bulk) and N222-01K-GY (Cat6 Bulk) contain 24 AWG solid-core wire.



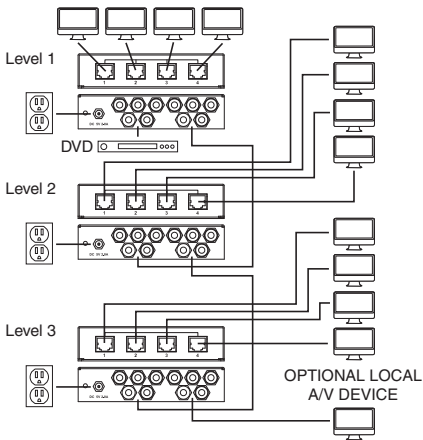
Extender/Splitter Installation

- 1** Make sure the A/V source is powered OFF.
- 2** Connect the source to the ports on the B136-004 labeled SOURCE using Tripp Lite A008-Series Component Video and A050-Series Stereo Audio Cables.
- 3** Optional: Connect a local A/V device to the ports on the B136-004 marked LOCAL using Tripp Lite A008-Series Component Video and A050-Series Stereo Audio Cables.
- 4** Connect the external power supply to the B136-004 local unit and plug it into a Tripp Lite Surge Protector, PDU or Uninterruptible Power Supply (UPS). The red LED will illuminate to indicate power is being received from the external power supply.
- 5** Using Cat5e/6 cable, connect one of the RJ45 output ports on the B136-004 to the RJ45 input port on the B136-100 or B136-100-WP-1 remote unit.
- 6** Repeat step 5 for each additional remote unit you are connecting.
- 7** Connect the B136-100 component video and stereo audio connectors to the A/V device, or connect the B136-100-WP-1 to the A/V device using Tripp Lite A008-Series Component Video and A050-Series Stereo Audio Cables.
- 8** Repeat step 7 for each additional A/V device you are connecting.
- 9** Turn on the power to the A/V source.

Extender/Splitter Daisy-Chain Installation

Notes:

- Test to make sure that the entire installation works properly before pulling cables through ceilings/walls.
- To achieve the maximum distance of 400 ft. (121 m) at 1080i, Zero-Skew cabling must be used, such as Tripp Lite P524-01K.
- To achieve extension distance of 300 ft. (91 m) at 1080i, 24 AWG solid-core wire cabling must be used. Tripp Lite N202-Series (Cat6), N022-01K-GY (Cat5e Bulk) and N222-01K-GY (Cat6 Bulk) contain 24 AWG solid-core wire.



Extender/Splitter Daisy-Chain Installation

- 1** Make sure the A/V source is powered OFF.
- 2** Connect the source to the ports on the first B136-004 local unit labeled SOURCE using Tripp Lite A008-Series Component Video and A050-Series Stereo Audio Cables.
- 3** Using the included 1 ft. component + audio cable, or Tripp Lite A008-Series Component Video and A050-Series Stereo Audio Cables, connect the ports labeled LOCAL on the first B136-004 to the SOURCE ports on a second B136-004.
- 4** Repeat step 3 if you want to daisy-chain a third B136-004 local unit.
Note: No more than three local units can be connected.
- 5** Connect the external power supply to the first B136-004 local unit and plug it into a Tripp Lite Surge Protector, PDU or Uninterruptible Power Supply (UPS). The red LED will illuminate to indicate power is being received from the external power supply.
- 6** Repeat step 5 for each local unit in the installation.
- 7** Optional: Connect a local A/V device to the LOCAL ports on the last B136-004 using Tripp Lite A008-Series Component Video and A050-Series Stereo Audio Cables.
- 8** Using Cat5e/6 cable, connect an available RJ45 output port on a B136-004 to the RJ45 input port on a B136-100 or B136-100-WP-1 remote unit.

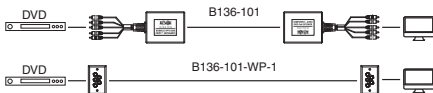
Extender/Splitter Daisy-Chain Installation

- 9** Repeat step 8 for each additional remote unit you are connecting.
- 10** Connect the B136-100 component video and stereo audio connectors to the A/V device, or connect the B136-100-WP-1 to the A/V device using Tripp Lite A008-Series Component Video and A050-Series Stereo Audio Cables.
- 11** Repeat step 10 for each additional A/V device you are connecting.
- 12** Turn on the power to the A/V source.

Extender Kit Installation

Notes:

- Test to make sure that the entire installation works properly before pulling cables through ceilings/walls.
- To achieve the maximum distance of 400 ft. (121 m) at 1080i, Zero-Skew cabling must be used, such as Tripp Lite P524-01K.
- To achieve extension distance of 300 ft. (91 m) at 1080i, 24 AWG solid-core wire cabling must be used. Tripp Lite N202-Series (Cat6), N022-01K-GY (Cat5e Bulk) and N222-01K-GY (Cat6 Bulk) contain 24 AWG solid-core wire.



Extender Kit Installation

- 1** Make sure the A/V source is powered OFF.
- 2** Connect the component video and stereo audio connectors on one of the B136-101 units to the A/V source; or, connect one of the B136-101-WP-1 wallplates to the A/V source using Tripp Lite A008-Series Component Video and A050-Series Stereo Audio Cables.
- 3** Using Cat5e/6 cable, connect the RJ45 port on the local unit to the RJ45 port on the remote unit.
- 4** Connect the remote B136-101 unit's component video and stereo audio connectors to the A/V device; or, connect the remote B136-101-WP-1 wallplate to the A/V device using Tripp Lite A008-Series Component Video and A050-Series Stereo Audio Cables.
- 5** Turn on the power to the A/V source.

Warranty & Product Registration

1-Year Limited Warranty

TRIPP LITE warrants its products to be free from defects in materials and workmanship for a period of one (1) year from the date of initial purchase. TRIPP LITE's obligation under this warranty is limited to repairing or replacing (at its sole option) any such defective products. To obtain service under this warranty, you must obtain a Returned Material Authorization (RMA) number from TRIPP LITE or an authorized TRIPP LITE service center. Products must be returned to TRIPP LITE or an authorized TRIPP LITE service center with transportation charges prepaid and must be accompanied by a brief description of the problem encountered and proof of date and place of purchase. This warranty does not apply to equipment which has been damaged by accident, negligence or misapplication or has been altered or modified in any way.

EXCEPT AS PROVIDED HEREIN, TRIPP LITE MAKES NO WARRANTIES, EXPRESS OR IMPLIED, INCLUDING WARRANTIES OF MERCHANTABILITY AND FITNESS FOR A PARTICULAR PURPOSE. Some states do not permit limitation or exclusion of implied warranties; therefore, the aforesaid limitation(s) or exclusion(s) may not apply to the purchaser.

EXCEPT AS PROVIDED ABOVE, IN NO EVENT WILL TRIPP LITE BE LIABLE FOR DIRECT, INDIRECT, SPECIAL, INCIDENTAL OR CONSEQUENTIAL DAMAGES ARISING OUT OF THE USE OF THIS PRODUCT, EVEN IF ADVISED OF THE POSSIBILITY OF SUCH DAMAGE. Specifically, TRIPP LITE is not liable for any costs, such as lost profits or revenue, loss of equipment, loss of use of equipment, loss of software, loss of data, costs of substitutes, claims by third parties, or otherwise.

Product Registration

Visit triplite.com/warranty today to register the warranty for your new Tripp Lite product. You'll be automatically entered into a drawing for a chance to win a FREE Tripp Lite product!*

* No purchase necessary. Void where prohibited. Some restrictions apply. See website for details.

WEEE Compliance Information for Tripp Lite Customers and Recyclers (European Union)



Under the Waste Electrical and Electronic Equipment (WEEE) Directive and implementing regulations, when customers buy new electrical and electronic equipment from Tripp Lite they are entitled to:

- Send old equipment for recycling on a one-for-one, like-for-like basis (this varies depending on the country)
- Send the new equipment back for recycling when this ultimately becomes waste

Use of this equipment in life support applications where failure of this equipment can reasonably be expected to cause the failure of the life support equipment or to significantly affect its safety or effectiveness is not recommended.

Tripp Lite has a policy of continuous improvement. Specifications are subject to change without notice. Photos and illustrations may differ slightly from actual products.

TRIPP·LITE



1111 W. 35th Street, Chicago, IL 60609 USA • triplite.com/support

19-11-126 93-3B98_RevA

Manual del Propietario

Extensores y Extensores/ Divisores de Video Componente + Audio Estéreo sobre Cat5

Modelos de Juego Extensor:
B136-101 y B136-101-WP-1

Modelos de Unidad Local de Extensor/Divisor:
B136-004

Modelos de Unidad de Extensor:
B136-100 y B136-100-WP-1

English 1 • Français 25



1111 W. 35th Street, Chicago, IL 60609 EE. UU.
triplite.com/support

Copyright © 2019 Tripp Lite. Todos los derechos reservados.

Contenido de la Caja

Todas las Unidades:

- B136-004, B136-100, B136-100-WP-1, B136-101 o B136-101-WP-1
- Manual del Propietario

Solo B136-004:

- Fuente de Energía Externa (Entrada: 100-240V, 50/60 Hz, 0.5A Salida: 5V 2A)
- Cable de 30.5 cm [1 pie] para Instalación en Cadena de Componente + Audio

Solo B136-100-WP-1 y B136-101-WP-1:

- Accesorios para Placa de Pared

Características del Producto

- El B136-004 funciona con un B136-100 o un B136-100-WP-1 para extender una señal de video componente (1080i, 60 Hz) y audio estéreo hasta 91 m [300 pies] de la fuente. Extienda la señal hasta a 121 m [400 pies] con un cable de asimetría nula (P524-01K de Tripp Lite).
- B136-101 y B136-101-WP-1 son juegos que vienen con unidades para el lado de la fuente y el lado de visualización, permitiendo que una señal de video componente (1080i, 60 Hz) y de audio estéreo se extienda hasta 91 m [300 pies]. Extienda la señal hasta a 121 m [400 pies] con un cable de asimetría nula (P524-01K de Tripp Lite).

Características del Producto

- Transmita una señal de video componente y audio estéreo a hasta cuatro dispositivos de A/V mediante el extensor/divisor B136-004.
- Amplíe el número de dispositivos de A/V conectados hasta 13 (12 remotos, 1 local) encadenando hasta tres unidades locales entre sí.
- B136-004 cuenta con puertos de video componente y audio estéreo para conectar un dispositivo local de A/V opcional.
- Se pueden conectar hasta tres unidades B136-004 a un soporte para instalación en rack B132-004-RB de Tripp Lite y montarse en solo 1U de espacio en rack.
- B136-100, B136-100-WP-1, B136-101 y B136-101-WP-1 no requieren energía externa.
- Las placas de pared B136-101-WP-1 y B136-100-WP-1 tienen conectores tipo RJ45, lo que le permite usar cable de conexión estándar y evita conexiones 110 de compresión.

Accesorios Opcionales

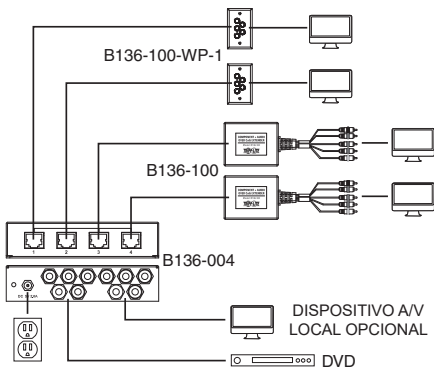
- Cables de Oro para Video Componente Serie A008
- Cables de Oro para Audio Estéreo Serie A050
- B132-004-RB – Soporte para Instalación en 1U de Rack
- Cable Patch Snagless Cat5e Serie N001
- Cables Patch Cat5e Serie N002
- Cable Trenzado a Granel Cat5e Gris
N020-01K-GY – 305 m [1000 pies]
- Cable de Núcleo Sólido a Granel Cat5e Gris
N022-01K-GY – 305 m [1000 pies]
- Clavijas RJ45 N030-010 para Cable Cat5e de Núcleo sólido o Trenzado – Paquete de 10
- Cable Patch Snagless Cat6 Serie N201
- Cable Patch de Núcleo Sólido 24 AWG Snagless Cat6 Serie N202
- Cable de Núcleo Sólido a Granel Cat6 Gris
N222-01K-GY – 305 m [1000 pies]
- Cable UTP a Granel UTP Zero-Skew (de asimetría nula) P524-01K – 305 m [1,000 pies].

Nota: El B136-004, B136-100 y B136-100-WP-1 se venden por separado. Para cada puerto de salida del extensor/divisor B136-004 al que desee conectar un dispositivo de A/V es necesario un B136-100 o B136-100-WP-1. B136-101 y B136-101-WP-1 son juegos que vienen con unidades para el lado tanto de la fuente como del dispositivo.

Instalación de Extensor / Divisor

Notas:

- Haga pruebas para asegurarse de que toda la instalación funcione correctamente antes de jalar los cables a través de techos y paredes.
- Para conseguir la distancia máxima de 121 m [400 pies] a 1080i, debe utilizarse cableado de asimetría nula, como el P524-01K de Tripp Lite.
- Para alcanzar una distancia de extensión de 91 m [300 pies] a 1080i, debe utilizarse cableado de alambre de núcleo sólido calibre 24 AWG. Los cables de la Serie N202 (Cat6), N022-01K-GY (Cat5e a Granel) y N222-01K-GY (Cat6 a Granel) contienen alambre de núcleo sólido calibre 24 AWG.



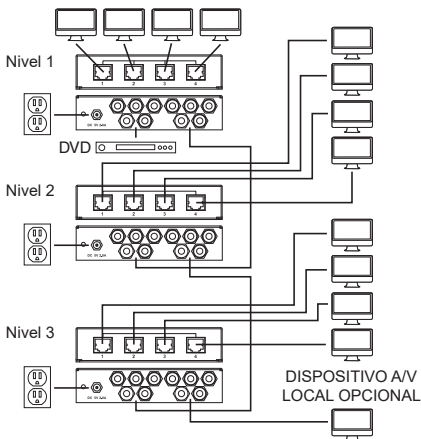
Instalación de Extensor / Divisor

- 1** Asegúrese de que la fuente de A/V esté apagada.
- 2** Conecte la fuente a los puertos en el B136-004 etiquetados como FUENTE utilizando Cables para Video Componente de Serie A008 y Audio Estéreo Serie A050 de Tripp Lite.
- 3** Opcional: Conecte un dispositivo local de A/V a los puertos del B136-004 marcados LOCAL usando Cables para Video Componente de Serie A008 y Audio Estéreo Serie A050 de Tripp Lite.
- 4** Conecte la fuente de alimentación externa a la unidad local B136-004 y enchúfela en un Supresor de Sobretensiones, PDU o Fuente de Alimentación Ininterrumpible (UPS) de Tripp Lite. El LED verde se iluminará para indicar que se está recibiendo energía de la fuente de alimentación externa.
- 5** Usando cable Cat5e / Cat6, conecte el puerto de salida RJ45 en B136-004 al puerto de entrada RJ45 en la unidad remota B136-100 o B136-100-WP-1.
- 6** Repita el paso 5 para cada unidad remota adicional que esté conectando.
- 7** Conecte los conectores de video componente y audio estéreo de B136-100 al dispositivo de A/V, o conecte el B136-100-WP-1 al dispositivo de A/V usando Cables para Video Componente de Serie A008 y Audio Estéreo Serie A050 de Tripp Lite.
- 8** Repita el paso 7 para cada dispositivo de A/V adicional que esté conectando.
- 9** Encienda la fuente de A/V.

Instalación en Cadena de Extensor / Divisor

Notas:

- Haga pruebas para asegurarse de que toda la instalación funcione correctamente antes de jalar los cables a través de techos y paredes.
- Para conseguir la distancia máxima de 121 m [400 pies] a 1080i, debe utilizarse cableado de asimetría nula, como el P524-01K de Tripp Lite.
- Para alcanzar una distancia de extensión de 91 m [300 pies] a 1080i, debe utilizarse cableado de alambre de núcleo sólido calibre 24 AWG. Los cables de la Serie N202 (Cat6), N022-01K-GY (Cat5e a Granel) y N222-01K-GY (Cat6 a Granel) contienen alambre de núcleo sólido calibre 24 AWG.



Instalación en Cadena de Extensor / Divisor

- 1** Asegúrese de que la fuente de A/V esté apagada.
- 2** Conecte la fuente a los puertos en la primera unidad local B136-004 etiquetados como FUENTE utilizando Cables para Video Componente de Serie A008 y Audio Estéreo Serie A050 de Tripp Lite.
- 3** Usando el cable de componente + audio de 30.5 cm [1 pie] incluido o Cables para Video Componente de Serie A008 y Audio Estéreo Serie A050 de Tripp Lite, conecte los puertos etiquetados LOCAL en el primer B136-004 a los puertos SOURCE en un segundo B136-004.
- 4** Repita el paso 3 si desea conectar en cadena una tercera unidad local B136-004.
Nota: *no pueden conectarse más de tres unidades locales.*
- 5** Conecte la fuente de alimentación externa a la primera unidad local B136-004 y enchúfela en un Supresor de Sobretensiones, PDU o Fuente de Alimentación Ininterrumpible (UPS) de Tripp Lite. El LED verde se iluminará para indicar que se está recibiendo energía de la fuente de alimentación externa.
- 6** Repita el paso 5 para cada unidad local en la instalación.

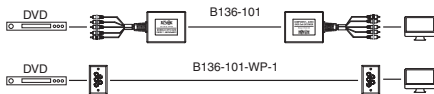
Instalación en Cadena de Extensor / Divisor

- 7** Opcional: Conecte un dispositivo local de A/V a los puertos LOCAL del B136-004 utilizando Cables para Video Componente de Serie A008 y Audio Estéreo Serie A050 de Tripp Lite.
- 8** Con un cable Cat5e / Cat6, conecte un puerto de salida RJ45 disponible en un B136-004 al puerto de entrada RJ45 en una unidad remota B136-100 o B136-100-WP-1.
- 9** Repita el paso 8 para cada unidad remota adicional que esté conectando.
- 10** Conecte los conectores de video componente y audio estéreo de B136-100 al dispositivo de A/V, o conecte el B136-100-WP-1 al dispositivo de A/V usando Cables para Video Componente de Serie A008 y Audio Estéreo Serie A050 de Tripp Lite.
- 11** Repita el paso 10 para cada dispositivo de A/V adicional que esté conectando.
- 12** Encienda la fuente de A/V.

Instalación de Juego Extensor

Notas:

- Haga pruebas para asegurarse de que toda la instalación funcione correctamente antes de jalar los cables a través de techos y paredes.
- Para conseguir la distancia máxima de 121 m [400 pies] a 1080i, debe utilizarse cableado de asimetría nula, como el P524-01K de Tripp Lite.
- Para alcanzar una distancia de extensión de 91 m [300 pies] a 1080i, debe utilizarse cableado de alambre de núcleo sólido calibre 24 AWG. Los cables de la Serie N202 (Cat6), N022-01K-GY (Cat5e a Granel) y N222-01K-GY (Cat6 a Granel) contienen alambre de núcleo sólido calibre 24 AWG.



Instalación de Juego Extensor

- 1** Asegúrese de que la fuente de A/V esté apagada.
- 2** Conecte los conectores de audio estéreo y video componente en una de las unidades B136-101 a la fuente de A/V; O bien, conecte una de las placas de pared B136-101-WP-1 a la fuente de A/V usando Cables para Video Componente de Serie A008 y Audio Estéreo Serie A050 de Tripp Lite.
- 3** Con un cable Cat5e / Cat6, conecte el puerto RJ45 de la unidad local al puerto RJ45 de la unidad remota.
- 4** Conecte los conectores de video componente y audio estéreo de la unidad B136-101 remota al dispositivo de A/V, o conecte la placa de pared B136-101-WP-1 al dispositivo de A/V usando Cables para Video Componente de Serie A008 y Audio Estéreo Serie A050 de Tripp Lite.
- 5** Encienda la fuente de A/V.

Garantía

Garantía Limitada por 1 Año

TRIPP LITE garantiza por un (1) año desde la fecha de compra inicial que este producto no presenta defectos de materiales ni de mano de obra. La obligación de TRIPP LITE bajo esta garantía está limitada a la reparación o reemplazo (a su entera discreción) de cualquier producto defectuoso. Para obtener servicio bajo esta garantía, debe obtener un número de Autorización de Devolución de Mercancía [RMA] de TRIPP LITE o de un centro de servicio autorizado de TRIPP LITE. Los productos deben ser devueltos a TRIPP LITE o a un centro de servicio autorizado de TRIPP LITE con los cargos de transporte prepagados y deben acompañarse con una breve descripción del problema y un comprobante de la fecha y el lugar de compra. Esta garantía no se aplica a equipos que hayan sido dañados por accidente, negligencia o mal uso, o hayan sido alterados o modificados de alguna manera.

EXCEPTO COMO SE INDICA EN EL PRESENTE, TRIPP LITE NO OFRECE GARANTÍAS EXPRESAS O IMPLÍCITAS, INCLUIDAS GARANTÍAS DE COMERCIABILIDAD Y ADECUACIÓN PARA UN DETERMINADO PROPÓSITO. Algunos estados no permiten la limitación o exclusión de garantías implícitas; por lo tanto, las limitaciones o exclusiones antes mencionadas pueden no aplicarse al comprador.

SALVO POR LO INDICADO ANTERIORMENTE, EN NINGÚN CASO TRIPP LITE ASUMIRÁ RESPONSABILIDAD POR DAÑOS DIRECTOS, INDIRECTOS, ESPECIALES, INCIDENTALES O EMERGENTES QUE SURJAN COMO RESULTADO DEL USO DE ESTE PRODUCTO, INCLUSO SI SE ADVIERTE SOBRE LA POSIBILIDAD DE TAL DAÑO. Específicamente, TRIPP LITE no es responsable por ningún costo, como pérdida de utilidades o ingresos, pérdida de equipos, pérdida del uso de equipos, pérdida de software, pérdida de datos, costos de sustituciones, reclamaciones de terceros o de cualquier otra forma.

Información de Cumplimiento con WEEE por los Clientes y Recicladores de Tripp Lite (Unión Europea)



Conforme a la Directiva de Residuos de Equipos Eléctricos y Electrónicos (WEEE) y regulaciones aplicables, cuando los clientes adquieren un equipo eléctrico y electrónico nuevo de Tripp Lite están obligados a:

- Enviar el equipo viejo para fines de reciclaje bajo la modalidad de uno por uno, semejante por semejante (esto varía de un país a otro)
- Devolver el equipo nuevo para fines de reciclaje una vez que finalmente se convierta en residuo

No se recomienda el uso de este equipo en aplicaciones de soporte de vida en donde razonablemente se pueda esperar que la falla de este equipo cause la falla del equipo de soporte de vida o afecte significativamente su seguridad o efectividad.

Tripp Lite tiene una política de mejora continua. Las especificaciones están sujetas a cambio sin previo aviso. Las fotografías e ilustraciones pueden diferir ligeramente de los productos reales.

TRIPP·LITE



Existencia en
Manufactura.

1111 W. 35th Street, Chicago, IL 60609 EE. UU. • tripplite.com/support

19-11-126 93-3B98_RevA

Manuel de l'utilisateur

Vidéo composante + audio stéréo sur prolongateurs Cat5 et prolongateur/ coupleurs

Modèles de trousse de prolongateur :
B136-101 et B136-101-WP-1

Modèles d'appareil local prolongateur/coupleur :
B136-004

Modèles de prolongateur :
B136-100 et B136-100-WP-1

English 1 • Español 13



1111 W. 35th Street, Chicago, IL 60609 USA
triplite.com/support

Droits d'auteur © 2019 Tripp Lite. Tous droits réservés.

Contenu de l'emballage

Tous les appareils :

- B136-004, B136-100, B136-100-WP-1, B136-101 ou B136-101-WP-1
- Manuel de l'utilisateur

B136-004 uniquement :

- Source d'alimentation externe (entrée : 100 à 240 V, 50/60 Hz, 0,5 A sortie : 5 V 2 A)
- 0,30 m (1 pi) Composant + câble audio en guirlande

B136-100-WP-1 et B136-101-WP-1 uniquement :

- Quincaillerie pour plaque murale

Caractéristiques du produit

- Le B136-004 fonctionne avec un B136-100 ou B136-100-WP-1 pour prolonger une vidéo composante (1 080 i, 60 Hz) et un signal audio stéréo jusqu'à 91 m (300 pi) de la source. Permet de prolonger le signal jusqu'à 121 m (400 pi) en utilisant le câble à obliquité zéro (Tripp Lite P524-01K).
- B136-101 et B136-101-WP-1 sont des trousseaux qui sont fournies avec des appareils pour le côté de la source et le côté de l'écran, permettant la prolongation d'une vidéo composante (1 080 i, 60 Hz) et d'un signal audio stéréo jusqu'à 91 m (300 pi). Permet de prolonger le signal jusqu'à 121 m (400 pi) en utilisant le câble à obliquité zéro (Tripp Lite P524-01K).

Caractéristiques du produit

- Permet de transmettre une vidéo composante et un signal audio vidéo de jusqu'à quatre dispositifs A/V en utilisant le prolongateur/coupleur B136-004.
- Permet d'augmenter le nombre de dispositifs A/V raccordés jusqu'à 13 (12 à distance, un local) en connectant en guirlande jusqu'à trois appareils locaux ensemble.
- Le B136-004 comporte des ports pour vidéo composante et audio stéréo pour raccorder un dispositif A/V local facultatif.
- Jusqu'à trois appareils B136-004 peuvent être raccordés à un support pour montage en bâti B132-004-RB de Tripp Lite, puis montés dans seulement 1U d'espace du bâti.
- Le B136-100, le B136-100-WP-1, le B136-101 et le B136-101-WP-1 ne nécessitent aucune alimentation externe.
- Les plaques murales B136-101-WP-1 et B136-100-WP-1 comportent des connecteurs de type RJ45, permettant à l'utilisateur d'utiliser un cordon de raccordement standard et d'éviter les connexions à 110 réglettes de raccordement.

Accessoires en option

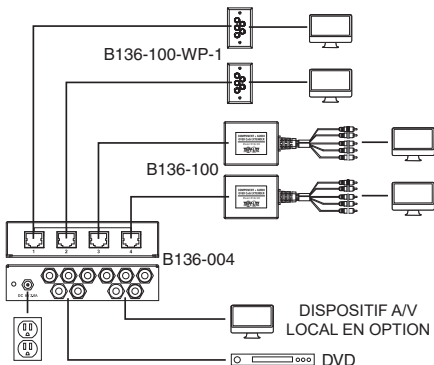
- Câbles dorés pour vidéo composante de la série A008
- Câbles dorés audio stéréo de la série A050
- Support pour montage en bâti 1U B132-004-RB
- Cordons de raccordement anti-coupage Cat5e de la série N001
- Cordons de raccordement Cat5e de la série N002
- Câble à torons au mètre Cat5e gris N020-01K-GY – 305 m (1 000 pi)
- Câble à fils rigides au mètre Cat5e gris N022-01K-GY – 305 m (1 000 pi)
- Fiches RJ45 N030-010 RJ45 pour câble Cat5e à fils rigides ou à torons – paquet de 10
- Cordons de raccordement anti-coupage Cat6 de la série N201
- Cordon de raccordement Cat6 anticoupage à fils rigides de 24 AWG de la série N202
- Câble à fils rigides au mètre Cat6 gris N222-01K-GY – 305 m (1 000 pi)
- Câble UTP au mètre à obliquité zéro P524-01K – 305 m (1 000 pi)

Remarque : Le B136-004, le B136-100 et le B136-100-WP-1 sont vendus séparément. Un B136-100 ou un B136-100-WP-1 est requis pour chaque port de sortie sur le prolongateur/coupleur B136-004 auquel un dispositif A/V sera connecté. Le B136-101 et le B136-101-WP-1 sont des trousseaux qui comprennent des appareils pour le côté source et le côté dispositif.

Installation du prolongateur/coupleur

Remarques :

- Effectuer un essai pour s'assurer que l'ensemble de l'installation fonctionne correctement avant de tirer les câbles à travers les plafonds/murs.
- Pour atteindre la distance maximale de 121 m (400 pi) à 1 080 i, un câblage à obliquité zéro doit être utilisé, comme le P254-01K de Tripp Lite.
- Pour atteindre une distance maximale de 91 m (300 pi) à 1 080 i, un câblage à fils rigides de 24 AWG doit être utilisé. Les câblages N022-01K-GY (Cat5e au mètre) et N222-01K-GY (Cat6 au mètre) de la série N202 de Tripp Lite contiennent des fils rigides de 24 AWG.



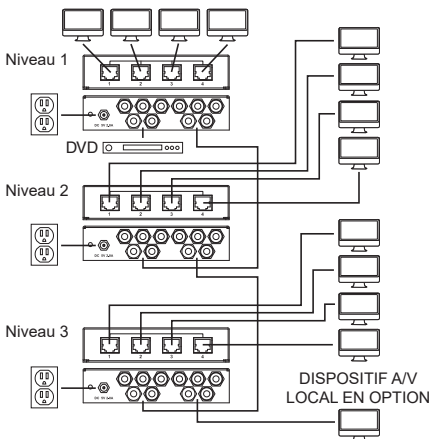
Installation du prolongateur/coupleur

- 1** S'assurer que la source A/V est hors tension.
- 2** Raccorder la source aux ports sur la SOURCE étiquetée B136-004 en utilisant le câble vidéo composante de la série A008 et le câble audio stéréo de la série A050 de Tripp Lite.
- 3** Facultatif : raccorder un dispositif A/V aux ports sur le LOCAL étiqueté B136-004 en utilisant le câble vidéo composante de la série A008 et le câble audio stéréo de la série A050 de Tripp Lite.
- 4** Raccorder l'alimentation externe à l'appareil local B136-004, puis le brancher dans un parasurtenseur, une PDU ou un onduleur Tripp Lite. Le voyant à DEL rouge s'allumera pour indiquer que l'appareil est alimenté par une source d'alimentation externe.
- 5** À l'aide d'un câble Cat5e/6, raccorder un des ports de sortie RJ45 sur le B136-004 au port d'entrée RJ45 sur l'appareil à distance B136-100 ou B136-100-WP-1.
- 6** Répéter l'étape 5 pour chaque appareil à distance supplémentaire raccordé.
- 7** Raccorder le connecteur vidéo composante et le connecteur audio stéréo B136-100 au dispositif A/V, ou raccorder le B136-100-WP-1 au dispositif A/V en utilisant le câble vidéo composante de la série A008 et le câble audio stéréo de la série A050 de Tripp Lite.
- 8** Répéter l'étape 7 pour chaque dispositif A/V supplémentaire à connecter.
- 9** Mettre la source A/V sous tension.

Installation d'un prolongateur/coupleur en guirlande

Remarques :

- Effectuer un essai pour s'assurer que l'ensemble de l'installation fonctionne correctement avant de tirer les câbles à travers les plafonds/murs.
- Pour atteindre la distance maximale de 121 m (400 pi) à 1 080 i, un câblage à obliquité zéro doit être utilisé, comme le P254-01K de Tripp Lite.
- Pour atteindre une distance maximale de 91 m (300 pi) à 1 080 i, un câblage à fils rigides de 24 AWG doit être utilisé. Les câblages N022-01K-GY (Cat5e au mètre) et N222-01K-GY (Cat6 au mètre) de la série N202 de Tripp Lite contiennent des fils rigides de 24 AWG.



Installation d'un prolongateur/coupleur en guirlande

- 1** S'assurer que la source A/V est hors tension.
- 2** Raccorder la source aux ports sur le premier appareil local B136-004 étiqueté SOURCE en utilisant le câble vidéo composante de la série A008 et le câble audio stéréo de la série A050 de Tripp Lite.
- 3** En utilisant le câble composant + audio de 0,3 m (1 pi) ou le câble vidéo composante de la série A008 et le câble audio stéréo de la série A050 de Tripp Lite, raccorder les ports étiquetés LOCAL sur le premier B136-004 aux ports SOURCE sur le second B136-004.
- 4** Répéter l'étape 3 pour raccorder en guirlande un troisième appareil local B136-004.
Remarque : Pas plus de trois appareils locaux peuvent être connectés.
- 5** Raccorder l'alimentation externe au premier appareil local B136-004, puis le brancher dans un parasurtenseur, une PDU ou un onduleur Tripp Lite. Le voyant à DEL rouge s'allumera pour indiquer que l'appareil est alimenté par une source d'alimentation externe.
- 6** Répéter l'étape 5 pour chaque appareil local de l'installation.
- 7** Facultatif : raccorder un dispositif A/V local aux ports LOCAL sur le dernier B136-004 en utilisant le câble vidéo composante de la série A008 et le câble audio stéréo de la série A050 de Tripp Lite.

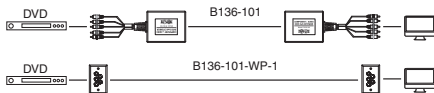
Installation d'un prolongateur/coupleur en guirlande

- 8** À l'aide d'un câble Cat5e/6, raccorder un port de sortie RJ45 disponible sur un B136-004 au port d'entrée RJ45 sur un appareil à distance B136-100 ou B136-100-WP-1.
- 9** Répéter l'étape 8 pour chaque appareil à distance supplémentaire raccordé.
- 10** Raccorder le connecteur vidéo composante et le connecteur audio stéréo B136-100 au dispositif A/V, ou raccorder le B136-100-WP-1 au dispositif A/V en utilisant le câble vidéo composante de la série A008 et le câble audio stéréo de la série A050 de Tripp Lite.
- 11** Répéter l'étape 10 pour chaque dispositif A/V supplémentaire à connecter.
- 12** Mettre la source A/V sous tension.

Installation de la trousse du prolongateur

Remarques :

- Effectuer un essai pour s'assurer que l'ensemble de l'installation fonctionne correctement avant de tirer les câbles à travers les plafonds/murs.
- Pour atteindre la distance maximale de 121 m (400 pi) à 1 080 i, un câblage à obliquité zéro doit être utilisé, comme le P254-01K de Tripp Lite.
- Pour atteindre une distance maximale de 91 m (300 pi) à 1 080 i, un câblage à fils rigides de 24 AWG doit être utilisé. Les câblages N022-01K-GY (Cat5e au mètre) et N222-01K-GY (Cat6 au mètre) de la série N202 de Tripp Lite contiennent des fils rigides de 24 AWG.



Installation de la trousse du prolongateur

- 1** S'assurer que la source A/V est hors tension.
- 2** Raccorder le connecteur vidéo composante et le connecteur audio stéréo sur l'un des appareils B136-101 à la source A/V, ou raccorder une des plaques murales B136-101-WP-1 à la source A/V en utilisant le câble vidéo composante de la série A008 et le câble audio stéréo de la série A050 de Tripp Lite.
- 3** À l'aide d'un câble Cat5e/6, raccorder le port RJ45 sur l'appareil local au port RJ45 sur l'appareil à distance.
- 4** Raccorder le connecteur vidéo composante et le connecteur audio stéréo de l'appareil à distance B136-101 au dispositif A/V, ou raccorder la plaque murale à distance B136-101-WP-1 au dispositif A/V en utilisant le câble vidéo composante de la série A008 et le câble audio stéréo de la série A050 de Tripp Lite.
- 5** Mettre la source A/V sous tension.

Garantie

Garantie limitée de 1 an

TRIPP LITE garantit que ses produits sont exempts de vices de matériaux et de fabrication pendant une période d'un (1) an à partir de la date d'achat initiale. La responsabilité de TRIPP LITE, en vertu de la présente garantie, se limite à la réparation ou au remplacement (à sa seule discrétion) de ces produits défectueux. Pour obtenir une réparation sous la présente garantie, vous devez obtenir un numéro d'autorisation de retour de matériel (RMA) auprès de TRIPP LITE ou d'un centre de réparation reconnu par TRIPP LITE. Les produits doivent être retournés à TRIPP LITE ou à un centre de réparation reconnu par TRIPP LITE en port prépayé et être accompagnés d'une brève description du problème et d'un justificatif de la date et du lieu d'achat. Cette garantie ne s'applique pas au matériel ayant été endommagé suite à un accident, à une négligence ou à une application abusive, ou ayant été altéré ou modifié d'une façon quelconque.

SAUF INDICATION CONTRAIRE DANS LES PRÉSENTES, TRIPP LITE N'ÉMET AUCUNE GARANTIE, EXPRESSE OU TACITE, Y COMPRIS DES GARANTIES DE QUALITÉ COMMERCIALE ET D'ADAPTATION À UN USAGE PARTICULIER. Certains États n'autorisant pas la limitation ni l'exclusion de garanties tacites, les limitations ou exclusions susmentionnées peuvent ne pas s'appliquer à l'acheteur.

À L'EXCEPTION DES DISPOSITIONS CI-DESSUS, TRIPP LITE NE POURRA EN AUCUN CAS ÊTRE TENUE RESPONSABLE DE DOMMAGES DIRECTS, INDIRECTS, SPÉCIAUX, FORTUITS OU CONSÉCUTIFS RÉSULTANT DE L'UTILISATION DE CE PRODUIT, MÊME SI AYANT ÉTÉ AVISÉE DE L'ÉVENTUALITÉ DE TELS DOMMAGES. Plus précisément, Tripp Lite ne pourra être tenu responsable de coûts, tels que perte de bénéfices ou de recettes, perte de matériel, impossibilité d'utilisation du matériel, perte de logiciel, perte de données, frais de produits de remplacement, réclamations d'un tiers ou autres.

Ité à la directive DEEE pour les clients de Tripp Lite et les recycleurs (Union européenne)



En vertu de la directive et des règlements d'application relatifs aux déchets d'équipements électriques et électroniques (DEEE), lorsque des clients achètent de l'équipement électrique et électronique neuf de Tripp Lite, ils ont droit :

- D'envoyer l'équipement usagé au recyclage pourvu qu'il soit remplacé par un équipement équivalent (cela varie selon les pays)
- De retourner le nouvel équipement afin qu'il soit recyclé à la fin de sa vie utile

Il n'est pas recommandé d'utiliser cet équipement pour des appareils de survie où une défaillance de cet équipement peut, selon toute vraisemblance, entraîner la défaillance de l'appareil de maintien de la vie ou de nuire de façon majeure à sa sécurité ou à son efficacité.

La politique de Tripp Lite en est une d'amélioration continue. Les caractéristiques techniques sont modifiables sans préavis. Les produits réels peuvent différer légèrement des photos et des illustrations.

TRIPP·LITE



1111 W. 35th Street, Chicago, IL 60609 USA • triplite.com/support

19-11-126 93-3B98_RevA