

Installation Guide

Cable Runway E-Bend

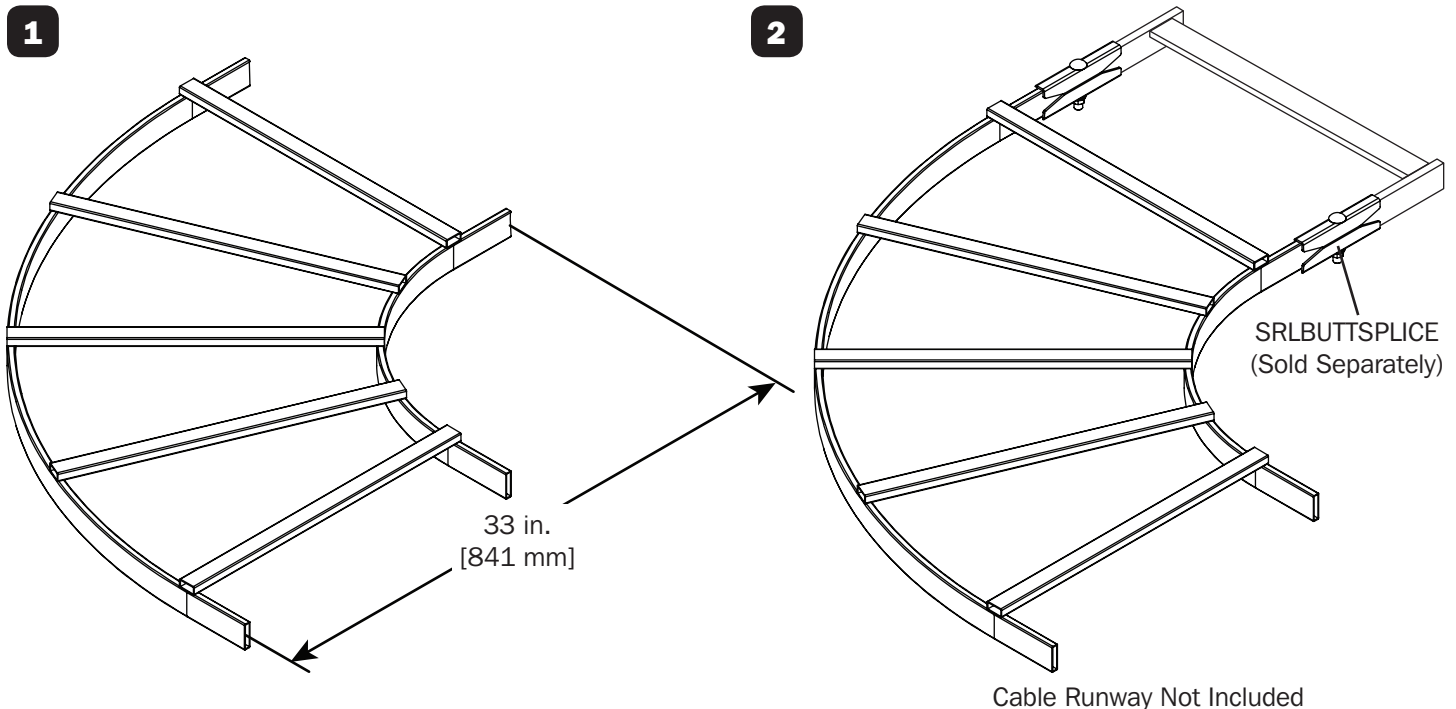
Model: SRL90BEND18

The SRL90BEND18 Cable Runway E-Bend creates a 90 degree gradual sweep for horizontal cable runway runs. Designed for cabling in conformance with minimum bend radius requirements (typically 4x the cable diameter), the SRL90BEND18 is made of lightweight 1-1/2 x 3/8 in. (38.1 x 9.53 mm) tubular aluminum to fit 18 in. (460 mm) cable runway widths.

- Conforms to Category 5e/6/6a requirements
- Easy installation when used with Tripp Lite SRLBUTTSPLICE kit
- Compatible with Tripp Lite SRCABLELADDER

Español 2 • Français 3 • Русский 4

Assembly



1111 W. 35th Street, Chicago, IL 60609 USA • www.triplite.com/support

Copyright © 2019 Tripp Lite. All rights reserved.

Guía de Instalación

Curva E para Canaleta para Cables

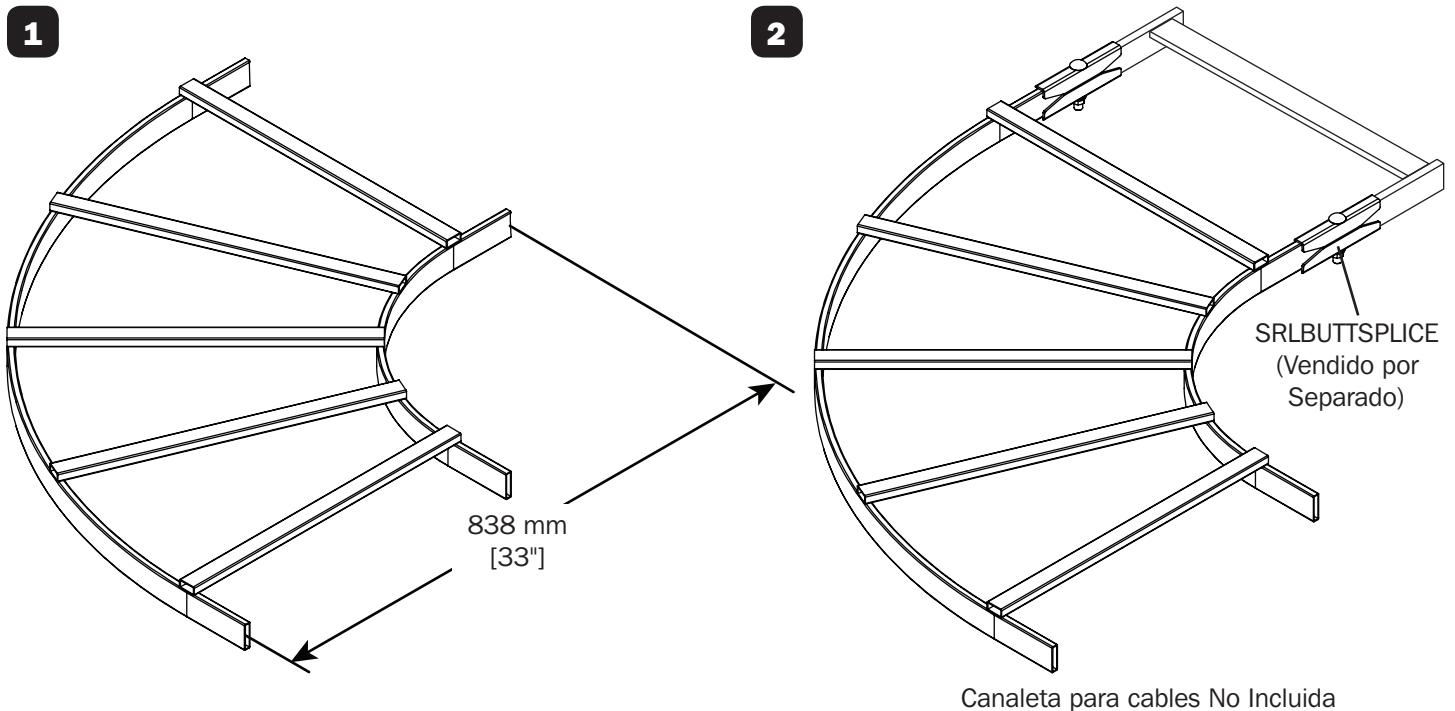
Modelo: SRL90BEND18

El Curva E para Canaleta para Cables SRL90BEND18 crea un barrido gradual de 90° para trayectorias horizontales en la canaleta para cables. Diseñada para cableado de conformidad con los requisitos de radio de curvatura mínimos (típicamente 4 veces el diámetro del cable), la SRL90BEND18 está fabricada de aluminio tubular ligero de 38.1 x 9.53 mm [1 1/2" x 3/8"] para adaptarse al ancho de las canaletas para cables de 460 mm [18"].

- Cumple con los requisitos Cat5e / Cat6 / Cat6a
- Fácil instalación cuando se usa con el juego SRLBUTTSPLICE de Tripp Lite
- Compatible con el SRCABLELADDER de Tripp Lite

English 1 • Français 3 • Русский 4

Ensamble



TRIPP-LITE



1111 W. 35th Street, Chicago, IL 60609 EE. UU. • www.tripplite.com/support

Copyright © 2019 Tripp Lite. Todos los derechos reservados.

Guide d'installation

Coude progressif E de course de câbles

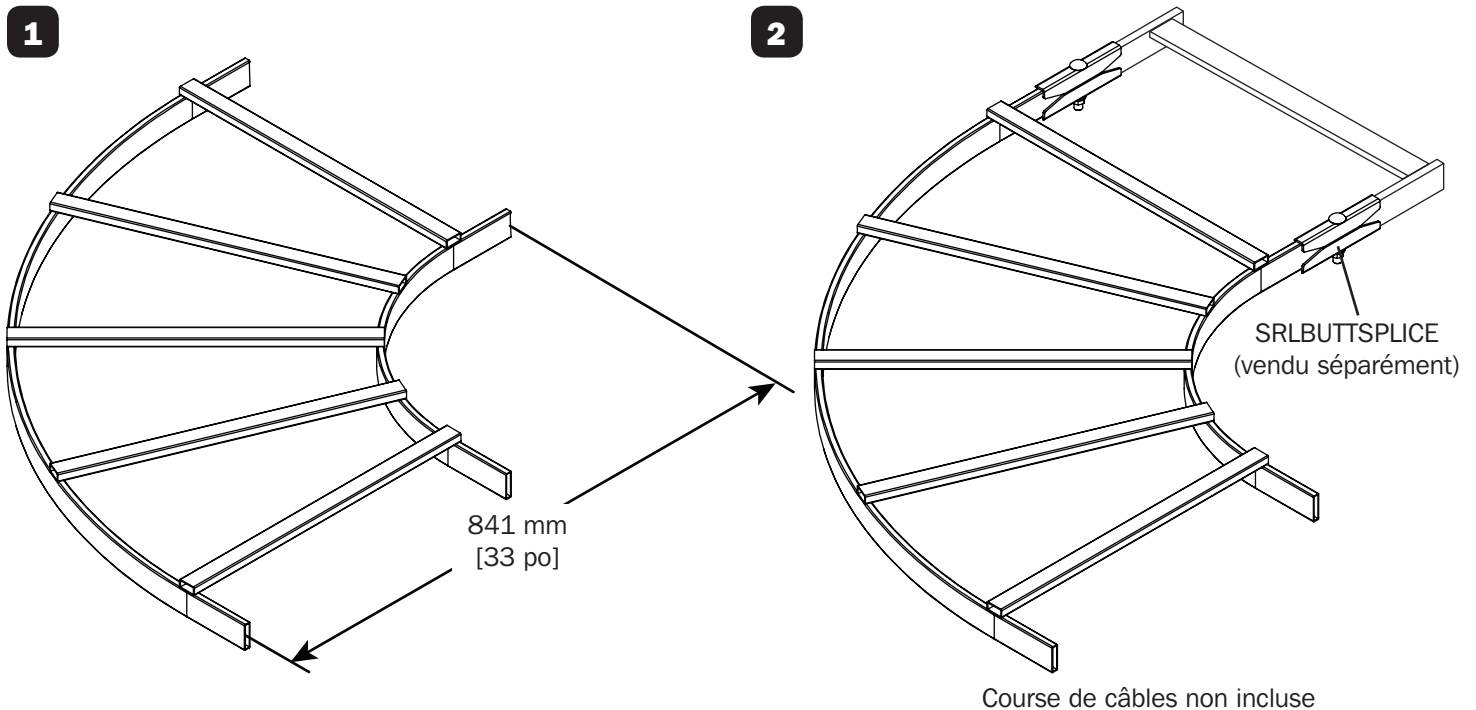
Modèle : SRL90BEND18

Le coude progressif E de course de câbles SRL90BEND18 crée un balayage graduel de 90 degrés pour les longueurs de courses de câbles. Conçu pour le câblage conforme aux exigences minimums en matière de rayon de pliage (normalement 4x le diamètre du câble), le SRL90BEND18 est fait de tuyau d'aluminium léger de 38,1 x 9,53 mm (1-1/2 x 3/8 po) pour correspondre aux largeurs de course de câbles de 460 mm (18 po).

- Conforme aux exigences des catégories 5e/6a
- Installation facile lorsque utilisé avec la trousse SRLBUTTSPLICE de Tripp Lite
- Compatible avec le SRCABLELADDER de Tripp Lite

English 1 • Español 2 • Русский 4

Assemblage



TRIPP-LITE



1111 W. 35th Street, Chicago, IL 60609 USA • www.tripplite.com/support

Droits d'auteur © 2019 Tripp Lite. Tous droits réservés.

Руководство по установке

Е-изгиб кабельного трапа

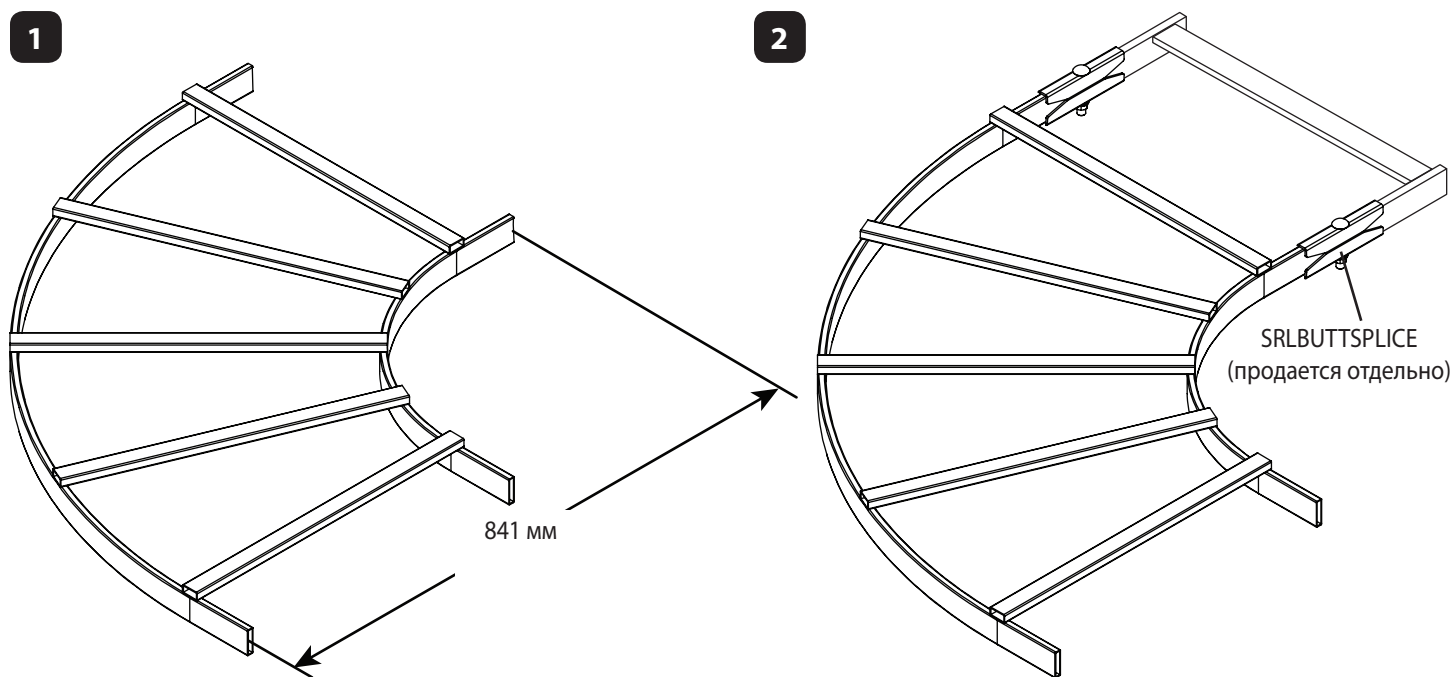
Модель: SRL90BEND18

Е-изгиб кабельного трапа мод. SRL90BEND18 обеспечивает плавный поворот для горизонтальных кабельных трапов. Конструкционный элемент SRL90BEND18, рассчитанный на прокладку кабелей в соответствии с требованиями к минимальному радиусу изгиба (который обычно соответствует 4-кратному диаметру кабеля) и изготавливаемый из легкого трубчатого алюминия, имеет размер 38,1 x 9,53 мм и легко совместим с кабельными трапами шириной 460 мм.

- Соответствует требованиям к категории 5e/6/6a
- Легко устанавливается с использованием монтажного комплекта Tripp Lite SRLBUTTSPLICE
- Совместим с кабельным трапом Tripp Lite SRCABLELADDER

English 1 • Español 2 • Français 3

Порядок сборки



EAC

Кабельный трап в комплект не входит

TRIPP·LITE

95
ЛЕТ
Продукция высшего
качества.

1111 W. 35th Street, Chicago, IL 60609 USA • www.triplite.com/support

Охраняется авторским правом © 2019 Tripp Lite. Перепечатка запрещается.