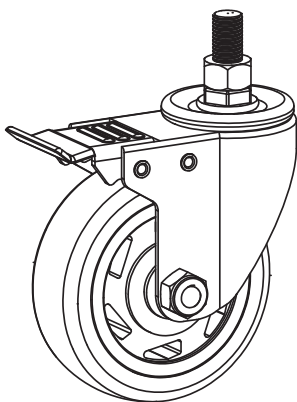


Installation Guide

Heavy-Duty Locking Casters for Rolling TV/Monitor Carts

Model: DMCCASTER



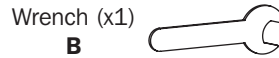
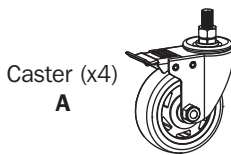
Español 3 • Français 5 • Русский 7 • Deutsch 9



1111 W. 35th Street, Chicago, IL 60609 USA • triplite.com/support

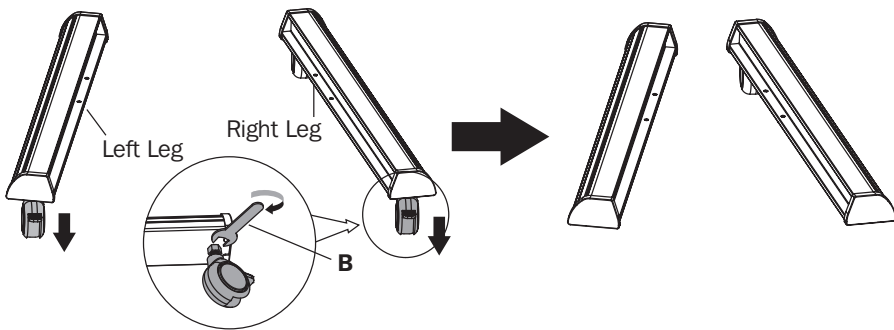
Copyright © 2019 Tripp Lite. All rights reserved.

Parts List

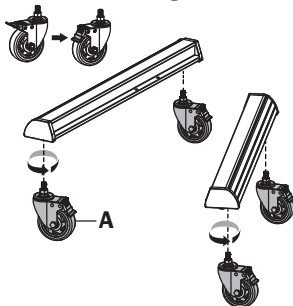


Installation

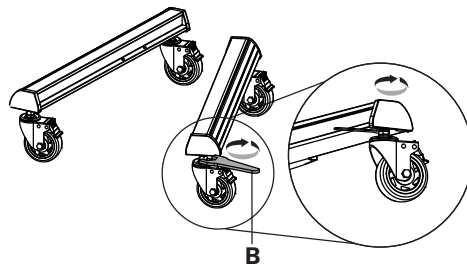
- 1** Using the included wrench, remove the existing small casters from the rolling TV/monitor cart.



- 2** Install the heavy-duty locking casters into the threaded caster slots. Use the wrench to tighten the casters.



- 3** Use the wrench to adjust caster height.



Tripp Lite has a policy of continuous improvement. Specifications are subject to change without notice. Photos and illustrations may differ slightly from actual products.

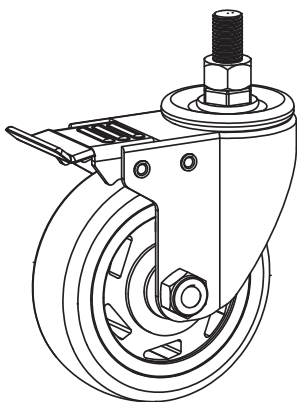


1111 W. 35th Street, Chicago, IL 60609 USA • triplite.com/support

Guía de Instalación

Ruedas para Servicio Pesado con Seguro para Carros Rodantes para Monitor/TV

Modelo: DMCCASTER



English 1 • Français 5 • Русский 7 • Deutsch 9

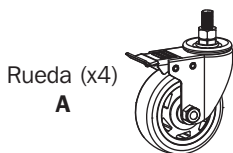
TRIPP·LITE



1111 W. 35th Street, Chicago, IL 60609 EE. UU. • triplite.com/support

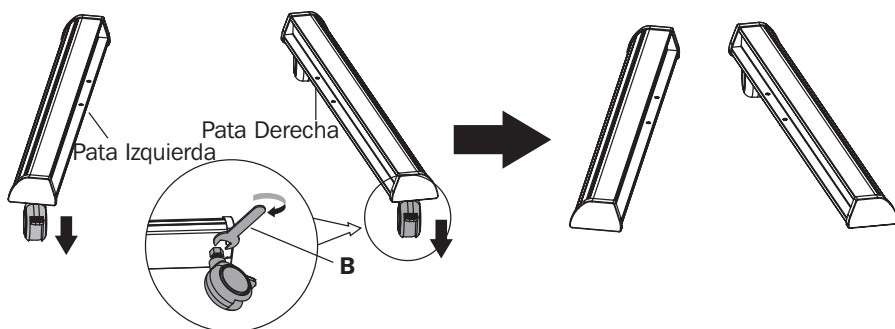
Copyright © 2019 Tripp Lite. Todos los derechos reservados.

Lista de Partes

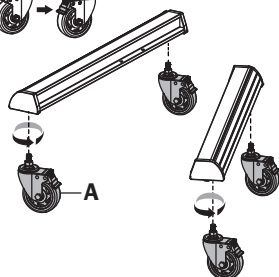
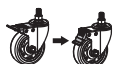


Instalación

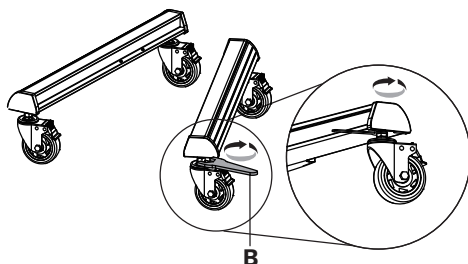
- 1** Con la llave incluida, retire las ruedas pequeñas existentes del carro rodante para TV/monitor.



- 2** Instale las ruedas para servicio pesado con seguro en las ranuras roscadas para ruedas. Utilice la llave para apretar las ruedas.



- 3** Utilice la llave para ajustar la altura de las ruedas.



Tripp Lite tiene una política de mejora continua. Las especificaciones están sujetas a cambio sin previo aviso. Las fotografías e ilustraciones pueden diferir ligeramente de los productos reales.

TRIPP·LITE



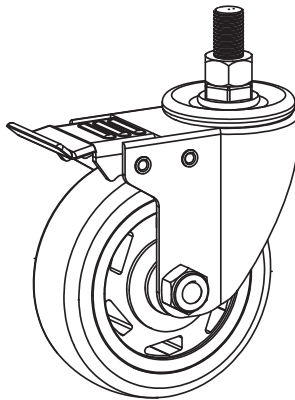
Excelencia en
Manufactura.

1111 W. 35th Street, Chicago, IL 60609 EE. UU. • tripplite.com/support

Guide d'installation

Roulettes verrouillables robustes pour chariots pour télévision/ moniteur sur roulettes

Modèle : DMCCASTER



English 1 • Español 3 • Русский 7 • Deutsch 9

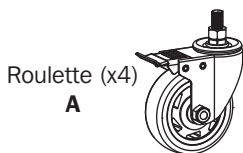
TRIPP·LITE



1111 W. 35th Street, Chicago, IL 60609 USA • triplite.com/support

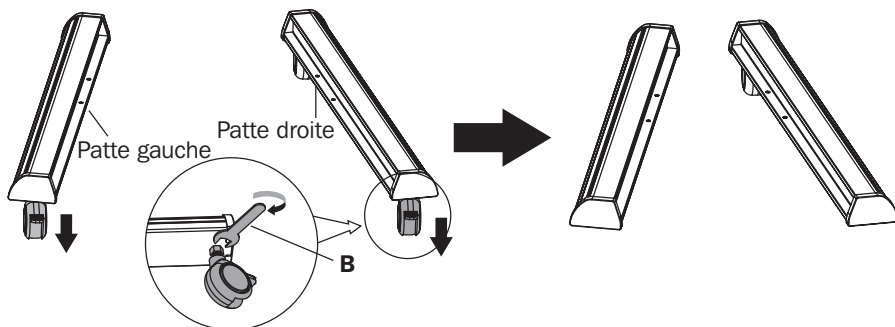
Droits d'auteur © 2019 Tripp Lite. Tous droits réservés.

Liste des pièces

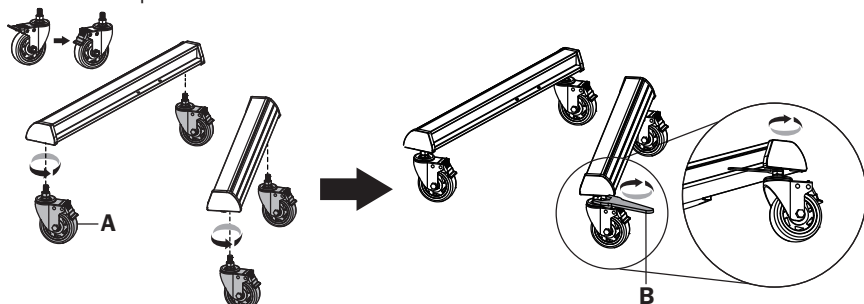


Installation

- 1** À l'aide de la clé incluse, retirer les petites roulettes existantes du chariot pour télévision/moniteur sur roulettes.



- 2** Installer les roulettes verrouillables robustes dans les fentes pour roulettes filetées. Utiliser la clé pour serrer les roulettes.
- 3** Utiliser la clé pour ajuster la hauteur des roulettes.



La politique de Tripp Lite en est une d'amélioration continue. Les caractéristiques techniques sont modifiables sans préavis. Les produits réels peuvent différer légèrement des photos et des illustrations.

TRIPP·LITE

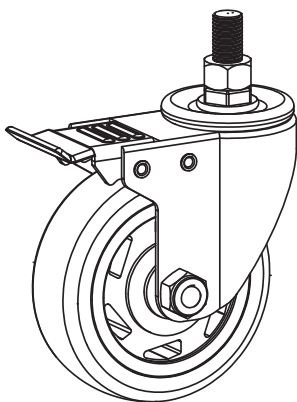


1111 W. 35th Street, Chicago, IL 60609 USA • tripplite.com/support

Руководство по установке

Ролики повышенной прочности с блокировочным приспособлением для роликовых тележек под телевизоры/мониторы

Модель: DMCCASTER



English 1 • Español 3 • Français 5 • Deutsch 9

TRIPP·LITE



Продукция высшего
качества.

1111 W. 35th Street, Chicago, IL 60609 USA • triplite.com/support

Охраняется авторским правом © 2019 Tripp Lite. Перепечатка запрещается.

Комплектация

Ролик (4 шт.)
А

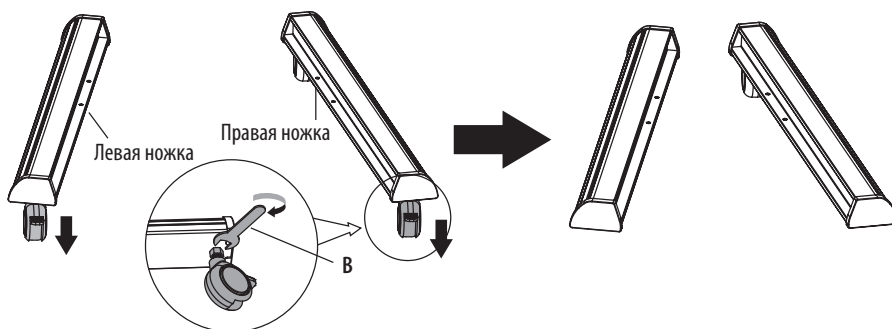


Гаечный ключ (1 шт.)
В

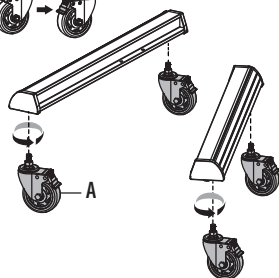


Установка

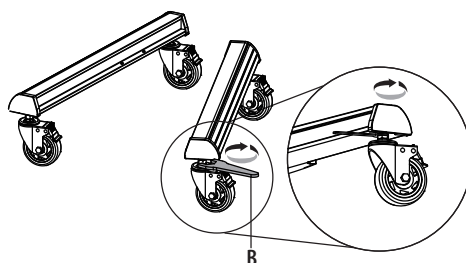
- 1 При помощи гаечного ключа, входящего в комплект, снимите с тележки для телевизора/монитора имеющиеся малоразмерные ролики.



- 2 Установите ролики повышенной прочности с блокировочным приспособлением в предназначенные для них резьбовые гнезда. Плотно затяните ролики с помощью гаечного ключа.



- 3 Отрегулируйте высоту роликов с помощью гаечного ключа.



Компания Tripp Lite постоянно совершенствует свою продукцию. В связи с этим возможно изменение технических характеристик без предварительного уведомления. Внешний вид реальных изделий может несколько отличаться от представленного на фотографиях и иллюстрациях.

TRIPP·LITE



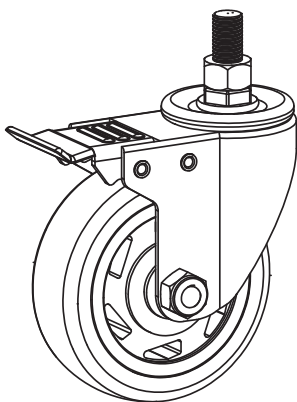
Продукция высшего качества.

1111 W. 35th Street, Chicago, IL 60609 USA • triplite.com/support

Installationsanleitung

Schwerlast-Rollen mit Verriegelung für TV-/Monitorrollwagen

Modell: DMCCASTER



English 1 • Español 3 • Français 5 • Русский 7

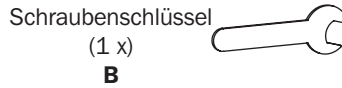
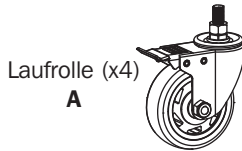
TRIPP·LITE



1111 W. 35th Street, Chicago, IL 60609 USA • triplite.com/support

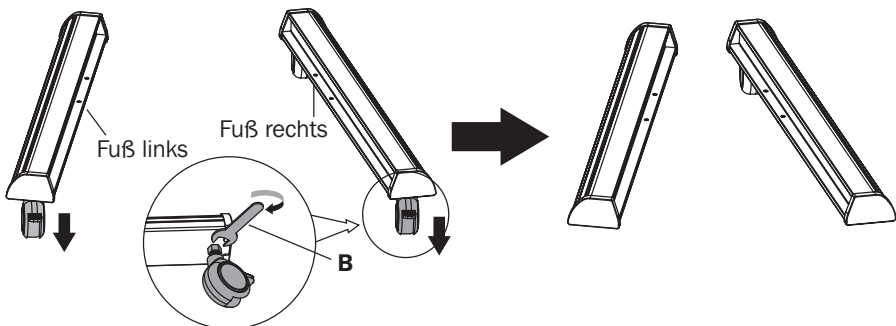
Copyright © 2019 Tripp Lite. Alle Rechte vorbehalten.

Stückliste

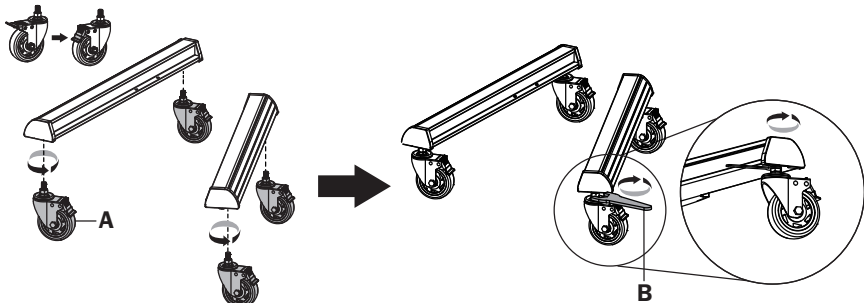


Installation

- 1** Entfernen Sie mit dem mitgelieferten Schraubenschlüssel die vorhandenen kleinen Rollen aus dem TV-/Monitorrollwagen.



- 2** Installieren Sie die Schwerlast-Rollen mit Verriegelung in die dafür vorgesehenen Aussparungen mit Innengewinde. Verwenden Sie den Schraubenschlüssel zur Befestigung der Rollen.



- 3** Verwenden Sie den Schraubenschlüssel zur Einstellung der Rollenhöhe.

Tripp Lite hat den Grundsatz, sich kontinuierlich zu verbessern. Spezifikationen können ohne Ankündigung geändert werden. Fotos und Illustrationen können von den tatsächlichen Produkten leicht abweichen.

TRIPP·LITE



1111 W. 35th Street, Chicago, IL 60609 USA • tripplite.com/support