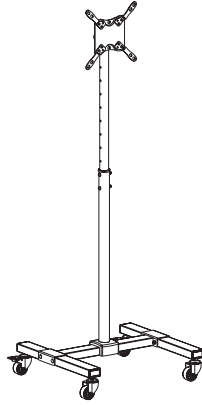


Owner's Manual

Mobile TV Cart with Locking Casters

MODEL: DMC1342S



CAUTION: DO NOT EXCEED
MAXIMUM LISTED WEIGHT
CAPACITY. SERIOUS INJURY
OR PROPERTY DAMAGE MAY OCCUR!



75x75/100x100/
200x100/200x200



Español 9 • Français 17 • Русский 25 • Deutsch 33

WARRANTY REGISTRATION

Register your product today and be automatically entered to win
an ISOBAR surge protector in our monthly drawing!

tripplite.com/warranty

TRIPP-LITE



1111 West 35th Street, Chicago, IL 60609 USA • tripplite.com/support

Copyright © 2019 Tripp Lite. All rights reserved.

NOTE: Read the entire instruction manual before you start installation and assembly.



WARNING

- Do not begin the installation until you have read and understood the instructions and warnings contained in this manual. If you have any questions regarding any of the instructions or warnings, please visit tripplite.com/support.
- This cart was designed to be installed and utilized **ONLY** as specified in this manual. Improper installation of this product may cause damage or serious injury.
- This product should only be installed by someone of good mechanical ability, with basic building experience and a full understanding of this instruction manual.
- Make sure that the unit can safely support the combined load of the equipment and all attached hardware and components.
- Always use an assistant or mechanical lifting equipment to safely lift and position equipment.
- This product is intended for indoor use only. Using this product outdoors could lead to product failure and personal injury.

Warranty & Product Registration

5-Year Limited Warranty

Seller warrants this product, if used in accordance with all applicable instructions, to be free from original defects in material and workmanship for a period of 5 years from the date of initial purchase. If the product should prove defective in material or workmanship within that period, Seller will repair or replace the product, in its sole discretion.

THIS WARRANTY DOES NOT APPLY TO NORMAL WEAR OR TO DAMAGE RESULTING FROM ACCIDENT, MISUSE, ABUSE OR NEGLIGENCE. SELLER MAKES NO EXPRESS WARRANTIES OTHER THAN THE WARRANTY EXPRESSLY SET FORTH HEREIN. EXCEPT TO THE EXTENT PROHIBITED BY APPLICABLE LAW, ALL IMPLIED WARRANTIES, INCLUDING ALL WARRANTIES OF MERCHANTABILITY OR FITNESS, ARE LIMITED IN DURATION TO THE WARRANTY PERIOD SET FORTH ABOVE; AND THIS WARRANTY EXPRESSLY EXCLUDES ALL INCIDENTAL AND CONSEQUENTIAL DAMAGES. (Some states do not allow limitations on how long an implied warranty lasts, and some states do not allow the exclusion or limitation of incidental or consequential damages, so the above limitations or exclusions may not apply to you. This warranty gives you specific legal rights, and you may have other rights which vary from jurisdiction to jurisdiction).

WARNING: The individual user should take care to determine prior to use whether this device is suitable, adequate or safe for the use intended. Since individual applications are subject to great variation, the manufacturer makes no representation or warranty as to the suitability or fitness of these devices for any specific application.

PRODUCT REGISTRATION

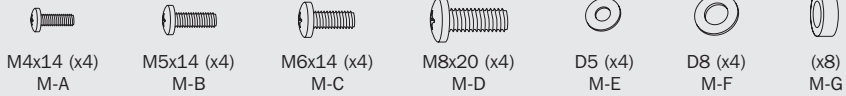
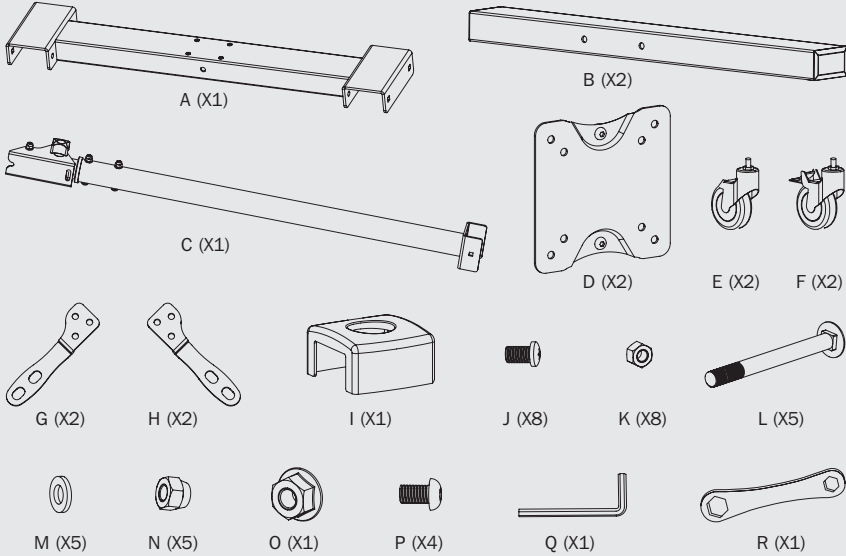
Visit tripplite.com/warranty today to register your new Tripp Lite product. You'll be automatically entered into a drawing for a chance to win a FREE Tripp Lite product!*

* No purchase necessary. Void where prohibited. Some restrictions apply. See website for details.

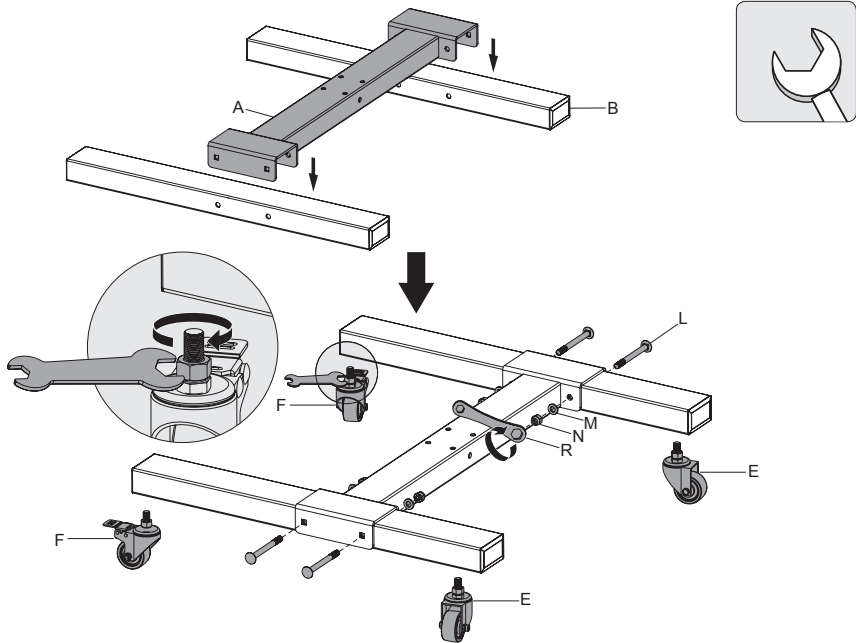
Tripp Lite has a policy of continuous improvement. Specifications are subject to change without notice. Photos and illustrations may differ slightly from actual products.

Component Checklist

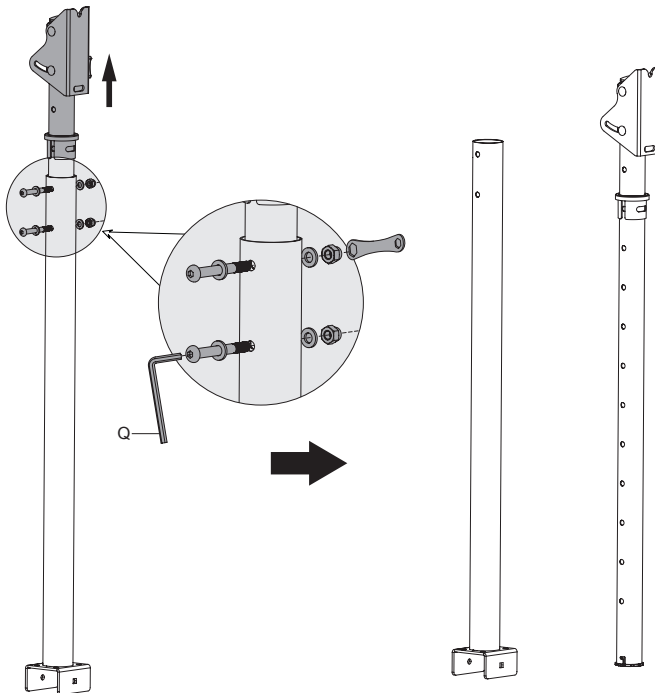
IMPORTANT: Ensure you have received all parts according to the component checklist prior to installing. If any parts are missing or faulty, visit triplite.com/support for service.



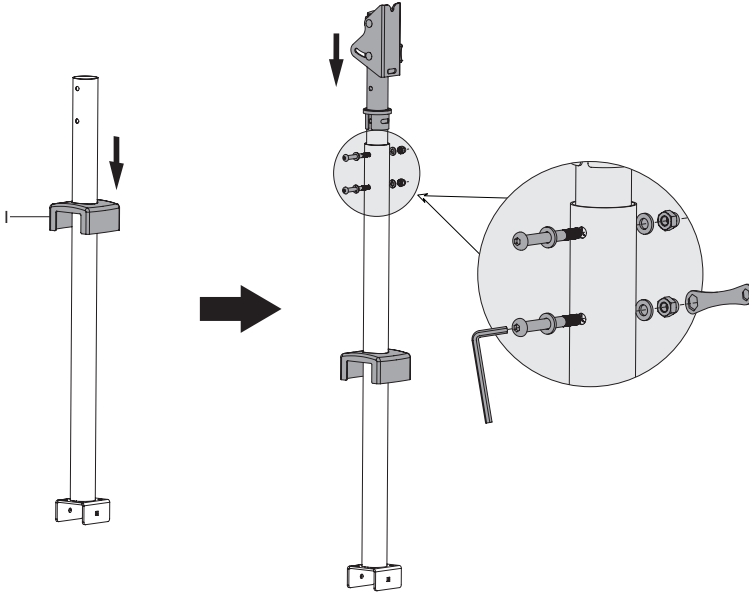
1. Assemble Base



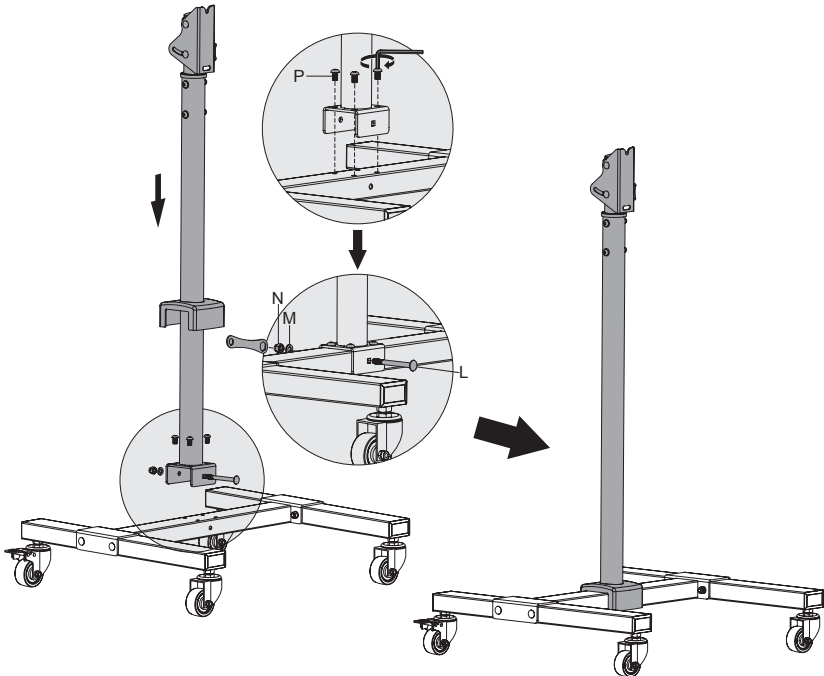
2. Assemble Vertical Support



3. Attach Cord Management Collar to Vertical Support

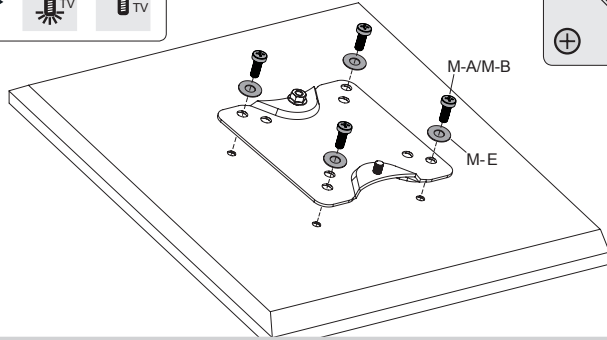
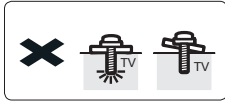
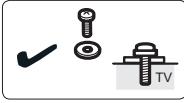


4. Attach Vertical Support Assembly to Base



5. Attach VESA Plate to Display Panel

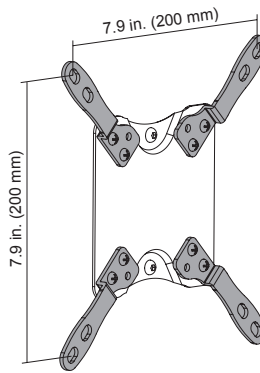
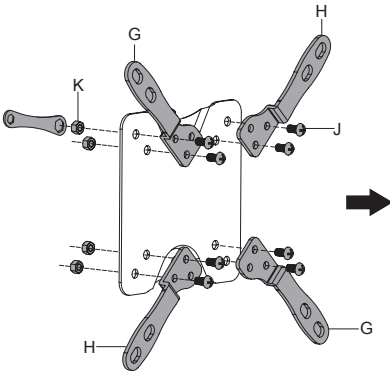
5a. For Small and Medium Displays



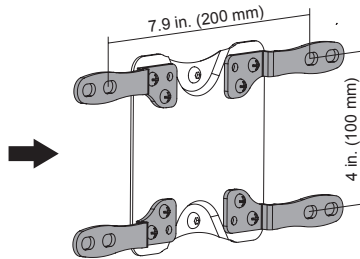
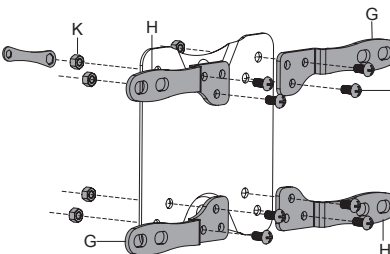
Attach the display to the VESA plate with the appropriate included screws. **Do not over-tighten screws.**

5b. For Larger Displays Using VESA Plate Adapters (Optional)

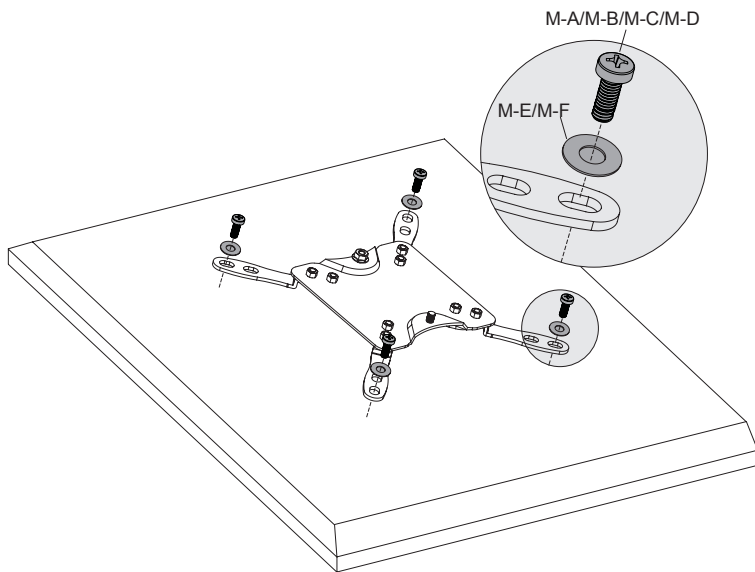
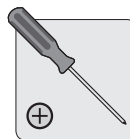
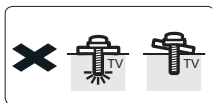
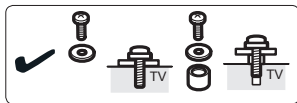
5b-1. Attach Adapters to VESA Plate



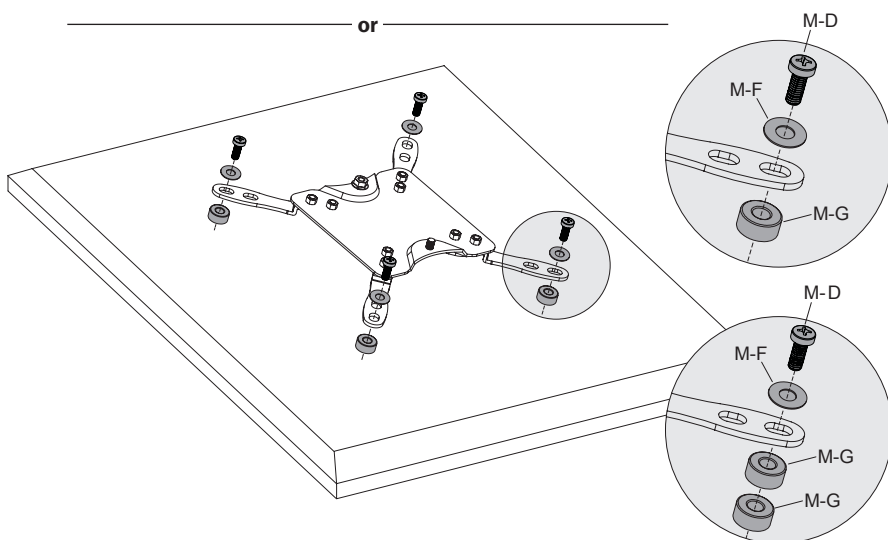
or



5b-2. Attach VESA Plate with Adapters to Display

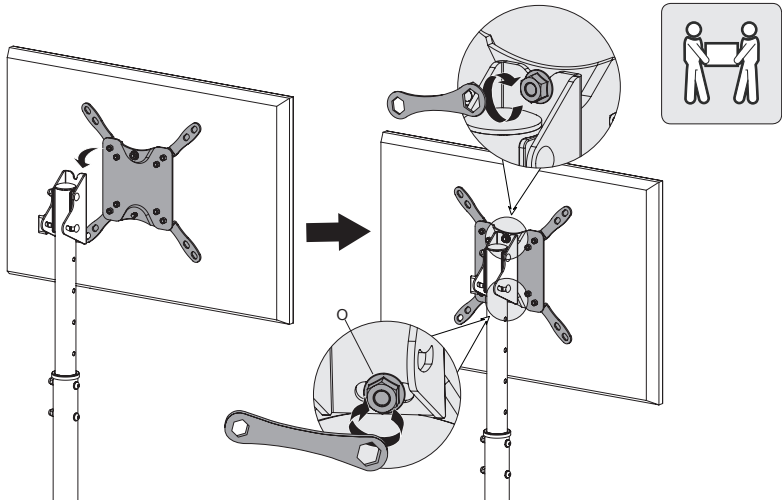


or



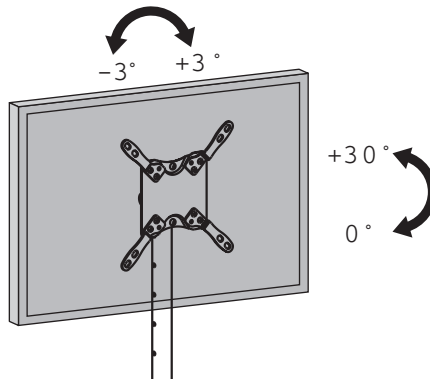
Attach the display to the VESA plate with the appropriate included screws.
Do not over-tighten screws.

6. Attach Display with VESA Plate to Vertical Support



Use the included wrench to secure the VESA plate and display to the vertical support. Make sure the display is secure before releasing.

7. Adjustment



Maintenance

- Check to ensure the bracket is secure and safe to use at regular intervals (at least every three months).
- Please visit triplite.com/support if you have any questions.

TRIPP-LITE

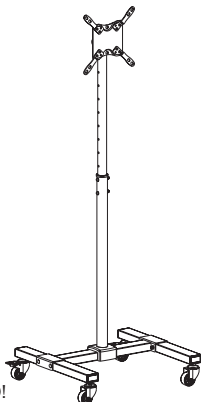


1111 West 35th Street, Chicago, IL 60609 USA • triplite.com/support

Manual del Propietario

Carro Móvil para TV con Ruedas con Bloqueo

MODELO: DMC1342S



PRECAUCIÓN: NO EXCEDA
LA CAPACIDAD DE CARGA MÁXIMA
INDICADA. ¡PUEDEN OCURRIR
LESIONES GRAVES O DAÑOS A LA PROPIEDAD!



75x75/100x100/
200x100/200x200



English 1 • Français 17 • Русский 25 • Deutsch 33

TRIPP-LITE



Excelencia en
Manufactura.

1111 W. 35th Street, Chicago, IL 60609 EE. UU. • triplite.com/support

Copyright © 2019 Tripp Lite. Todos los derechos reservados.

NOTA: Lea todo el manual de instrucciones antes de iniciar la instalación y ensamble.



ADVERTENCIA

- No inicie la instalación hasta que haya leído y entendido las instrucciones y advertencias contenidas en este manual. Si tiene alguna pregunta con respecto a cualquiera de las instrucciones o advertencias, visite tripplite.com/support.
- Este carro fue diseñado para ser instalado y utilizado SOLAMENTE como se especifica en este manual. La instalación incorrecta de este producto puede dar lugar a daños o lesiones graves.
- Este producto debe ser instalado únicamente por alguien con una buena habilidad mecánica, experiencia básica de construcción y un entendimiento completo de este manual de instrucciones.
- Cerciórese que la unidad pueda soportar con seguridad la carga combinada de todo el hardware y componentes instalados.
- Utilice siempre un ayudante o equipo de elevación mecánico para levantar y colocar el equipo con seguridad.
- Este producto está diseñado para usarse sólo en interiores. Usar este producto en exteriores podría derivar en fallas del producto y lesiones personales.

Garantía

Garantía Limitada por 5 Años

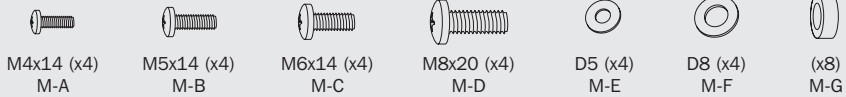
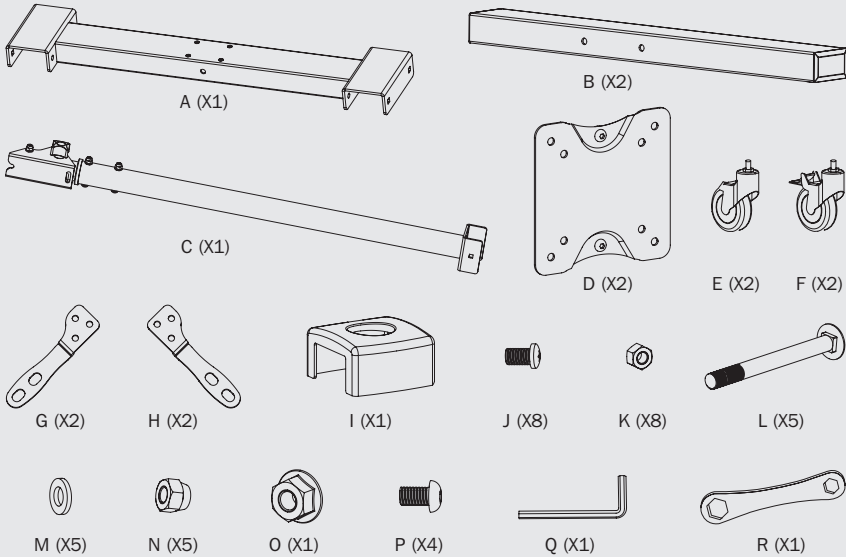
El vendedor garantiza este producto, si se usa de acuerdo con todas las instrucciones aplicables, de que está libre de defectos en material y mano de obra por un período de 5 años a partir de la fecha de compra inicial. Si el producto resultara defectuoso en material o mano de obra dentro de ese período, el vendedor reparará o reemplazará el producto a su entera discreción.

ESTA GARANTÍA NO SE APLICA AL DESGASTE NORMAL O A LOS DAÑOS QUE RESULTEN DE ACCIDENTES, USO INCORRECTO, USO INDEBIDO O NEGLIGENCIA. EL VENDEDOR NO OTORGA GARANTÍAS EXPRESAS DISTINTAS A LA ESTIPULADA EN EL PRESENTE. SALVO EN LA MEDIDA EN QUE LO PROHÍBAN LAS LEYES APLICABLES, TODAS LAS GARANTÍAS IMPLÍCITAS, INCLUIDAS TODAS LAS GARANTÍAS DE COMERCIALIZACIÓN O IDONEIDAD, ESTÁN LIMITADAS EN DURACIÓN AL PERÍODO DE GARANTÍA ESTABLECIDO; ASIMISMO, ESTA GARANTÍA EXCLUYE EXPRESAMENTE TODOS LOS DAÑOS INCIDENTALES E INDIRECTOS. (Algunos estados no permiten limitaciones en cuanto a la duración de una garantía y algunos estados no permiten la exclusión o limitación de daños incidentales o indirectos, de modo que las limitaciones anteriores pueden no ser aplicación para usted. Esta garantía le otorga derechos legales específicos y usted puede tener otros derechos que pueden variar de una jurisdicción a otra).

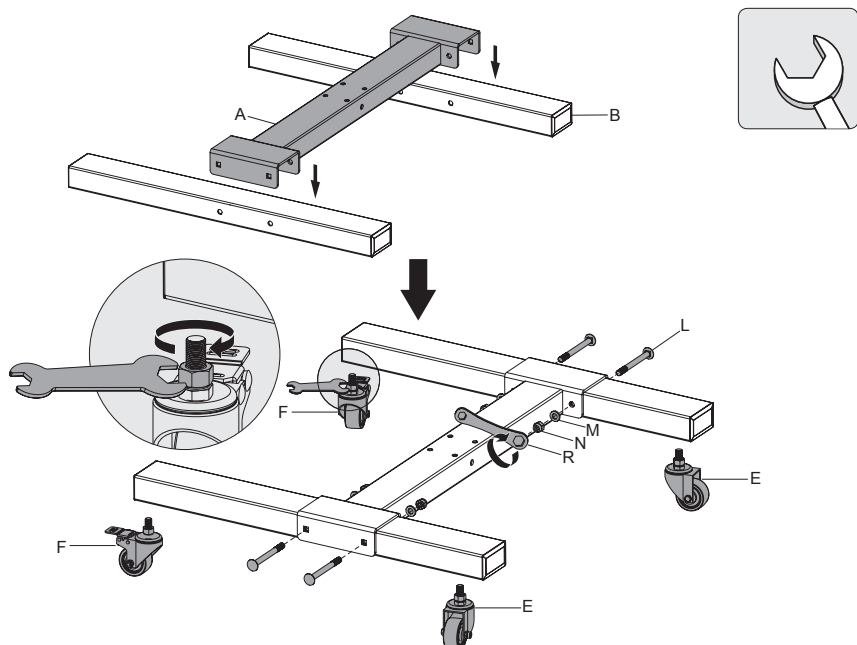
ADVERTENCIA: antes de usarlo, cada usuario debe tener cuidado al determinar si este dispositivo es adecuado o seguro para el uso previsto. Ya que las aplicaciones individuales están sujetas a gran variación, el fabricante no garantiza la adecuación de estos dispositivos para alguna aplicación específica.

Accesorios y Partes Incluidas en el Empaque

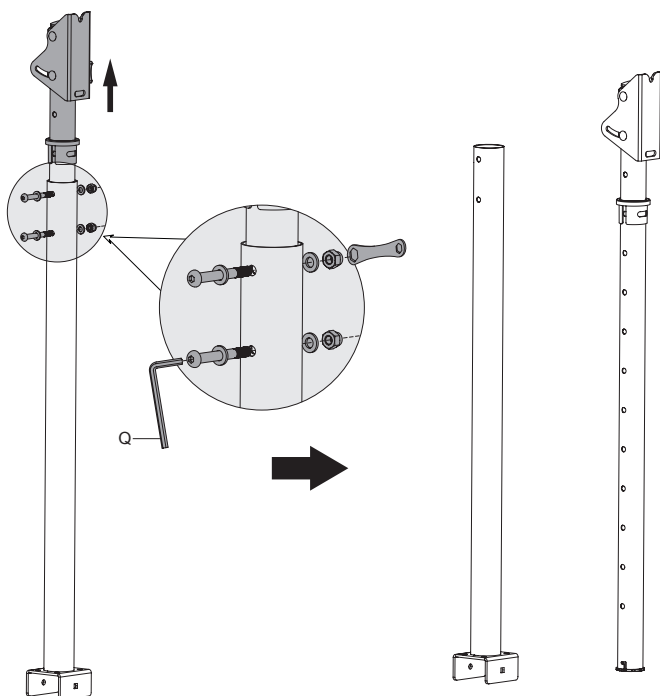
IMPORTANTE: Antes de proceder a instalar, asegúrese de haber recibido todas las partes de acuerdo con la lista de comprobación de componentes. Si faltase alguna parte o estuviese dañada, visite tripplite.com/support para solicitar servicio.



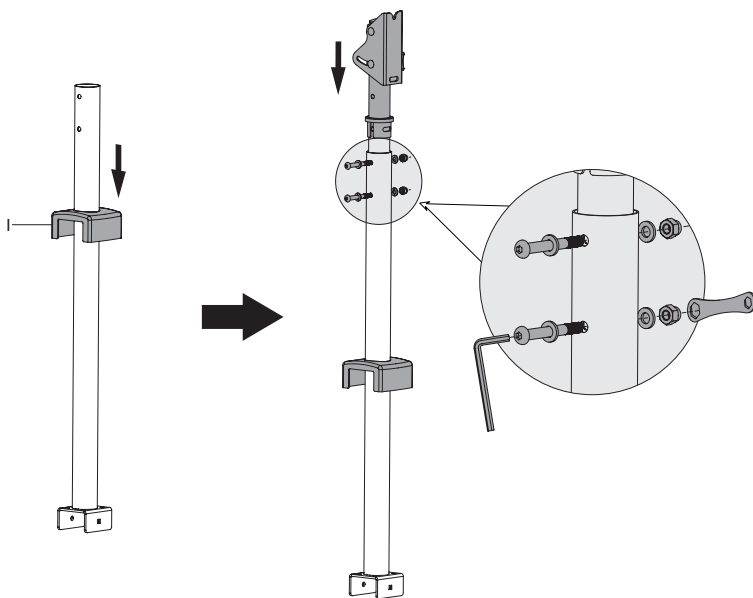
1. Ensamble la Base



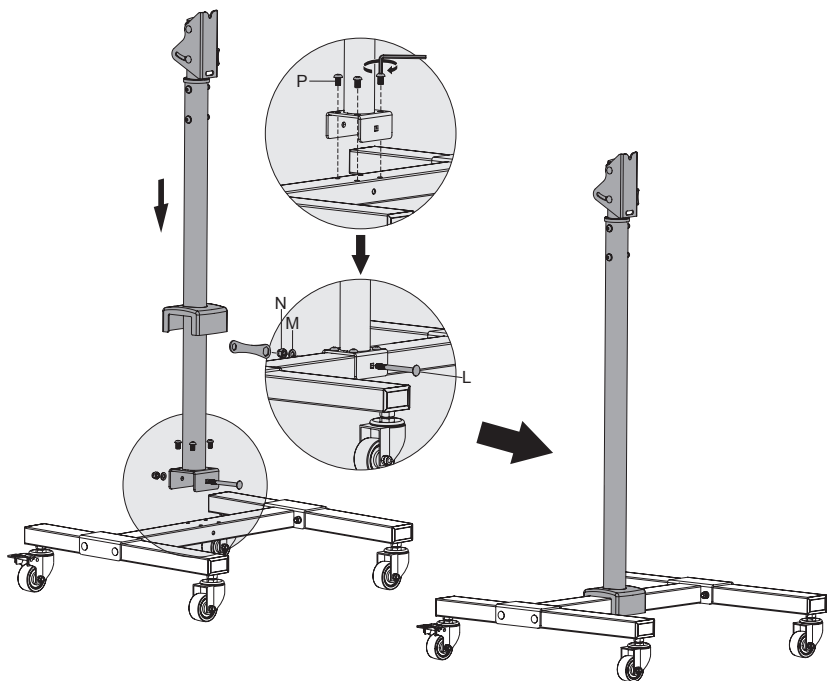
2. Ensamble de Soporte Vertical



3. Coloque el Collarín para Organización de Cables en el Soporte Vertical

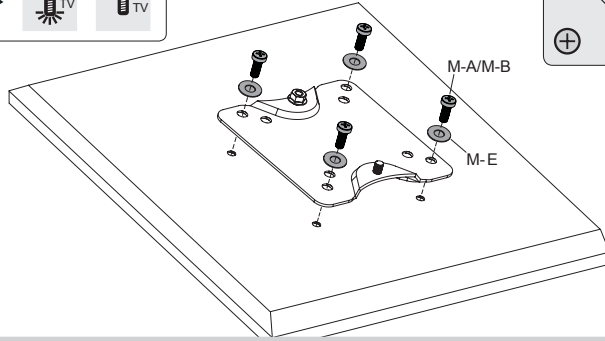
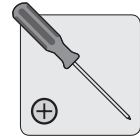
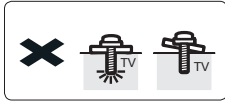
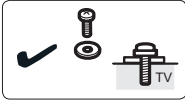


4. Coloque el Conjunto del Soporte Vertical en la Base



5. Fije la Placa VESA al Panel de la Pantalla

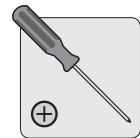
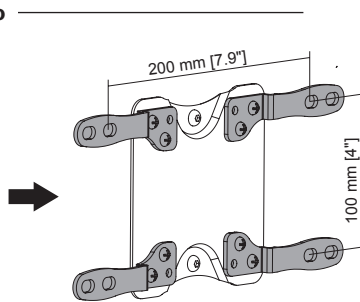
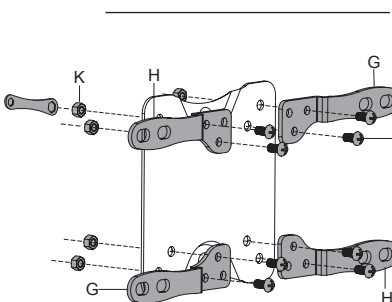
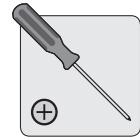
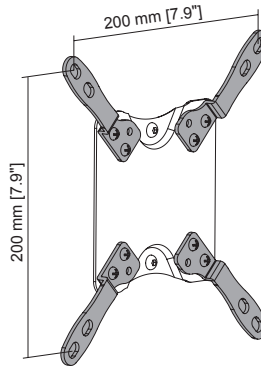
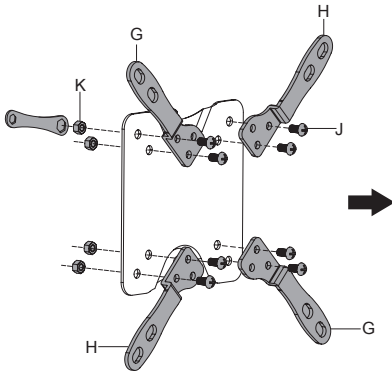
5a. Para Pantallas Pequeñas y Medianas



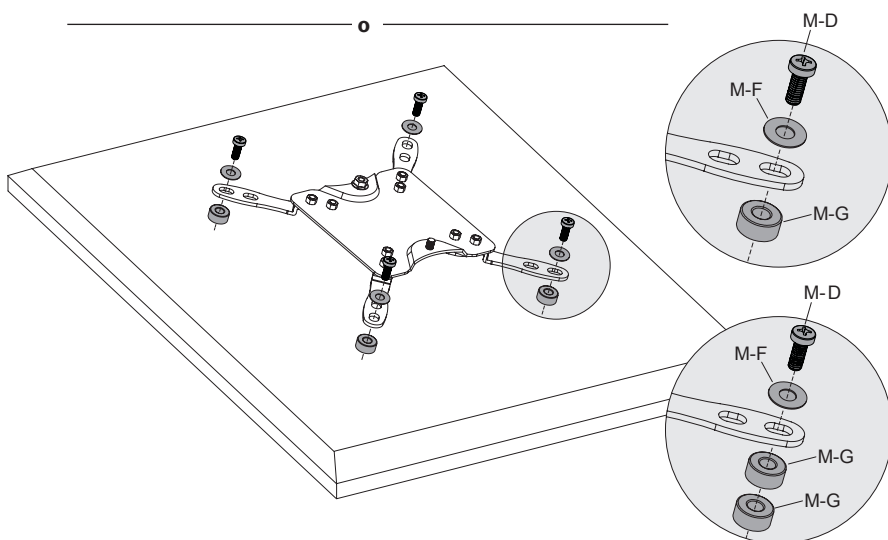
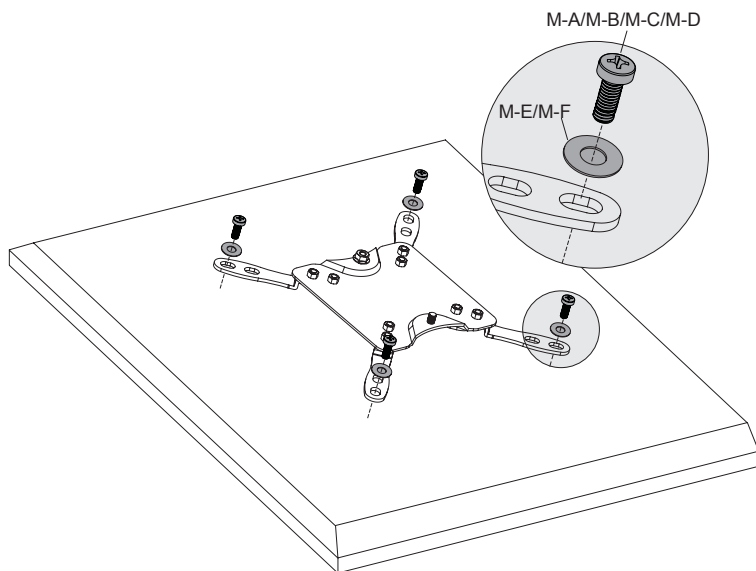
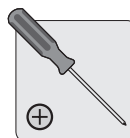
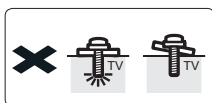
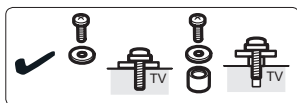
Fije la pantalla a la placa VESA con los tornillos adecuados incluidos.
No apriete demasiado los tornillos.

5b. Para Pantallas Más Grandes Usando Adaptadores para Placa VESA (Opcional)

5b-1. Fije los Adaptadores a la Placa VESA

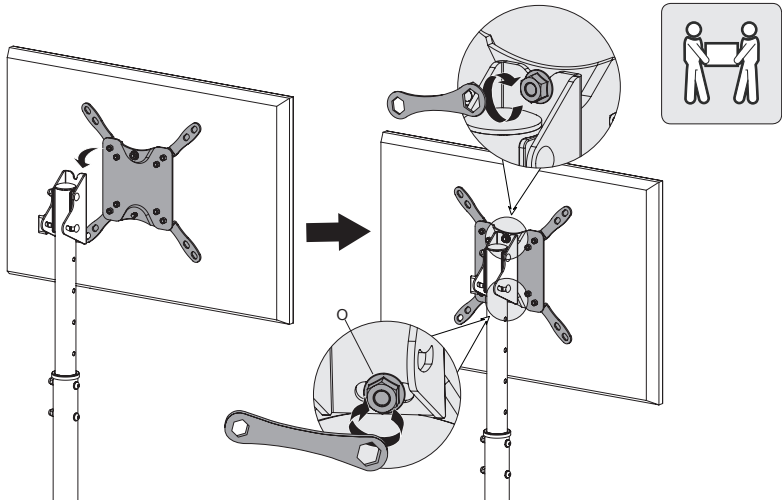


5b-2. Fije la Placa VESA con los Adaptadores a la Pantalla



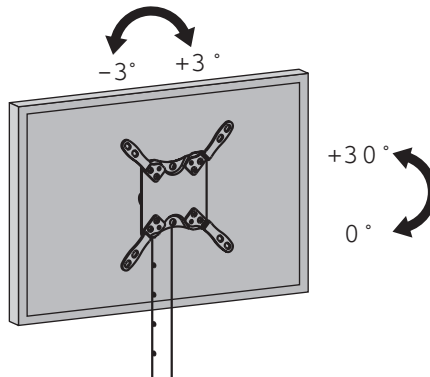
Fije la pantalla a la placa VESA con los tornillos adecuados incluidos.
No apriete demasiado los tornillos.

6. Fije la Placa VESA con la Pantalla al Soporte Vertical.



Use la llave incluida para asegurar la placa VESA y la pantalla al soporte vertical.
Asegúrese de que la pantalla esté asegurada antes de soltarla.

7. Ajuste



Mantenimiento

- Compruebe a intervalos regulares (al menos trimestralmente) para asegurar que el soporte esté bien instalado y sea seguro para usarse.
- Si tiene alguna pregunta, visite por favor tripplite.com/support.

TRIPP-LITE



Excelencia en
Manufactura.

1111 West 35th Street, Chicago, IL 60609 EE. UU. • tripplite.com/support

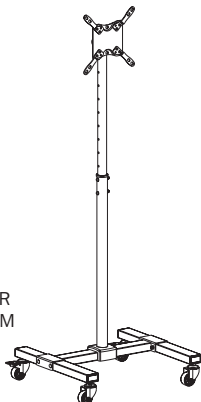
Manuel de l'utilisateur

Chariot pour télévision mobile avec roulettes verrouillables

MODÈLE : DMC1342S



MISE EN GARDE : NE PAS EXCÉDER
LA CAPACITÉ PONDÉRALE MAXIMUM
INDIQUÉE. CELA RISQUERAIT DE
CAUSER DES BLESSURES GRAVES
OU DES DOMMAGES MATÉRIELS!



75 x 75/100 x 100/
200 x 100/200 x 200

42 po
MAX.

20 kg (44 lb)
MAX.

English 1 • Español 9 • Русский 25 • Deutsch 33

TRIPP-LITE



D'excellence
Industrielle.

1111 W. 35th Street, Chicago, IL 60609 USA • triplite.com/support

Droits d'auteur © 2019 Tripp Lite. Tous droits réservés.

REMARQUE : Lire le manuel d'instructions dans son intégralité avant de commencer l'installation et l'assemblage.

AVERTISSEMENT

- Ne pas commencer l'installation avant d'avoir lu et compris les instructions et les avertissements contenus dans le présent manuel. Pour toute question concernant les instructions ou les avertissements, veuillez visiter triplite.com/support.
- Ce chariot a été conçu pour être installé et utilisé **UNIQUEMENT** comme spécifié dans le présent manuel. Une mauvaise installation risque de causer des dommages ou des blessures graves.
- Ce produit ne devrait être installé que par une personne ayant de bonnes aptitudes en mécanique et une expérience de base en construction de même qu'une pleine connaissance du présent manuel d'instructions.
- S'assurer que le produit peut supporter sans risque la charge combinée de l'équipement et de tout le matériel et composants attachés.
- Toujours faire appel à un assistant ou utiliser de l'équipement de levage mécanique pour soulever et mettre en place l'équipement.
- Ce produit est prévu pour être utilisé à l'intérieur uniquement. L'utilisation de ce produit à l'extérieur pourrait entraîner une défaillance du produit et des lésions corporelles.

Garantie

Garantie limitée de 5 ans

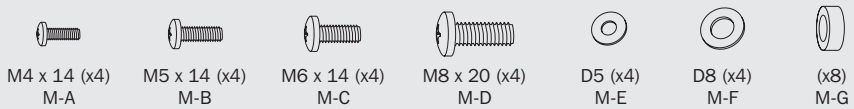
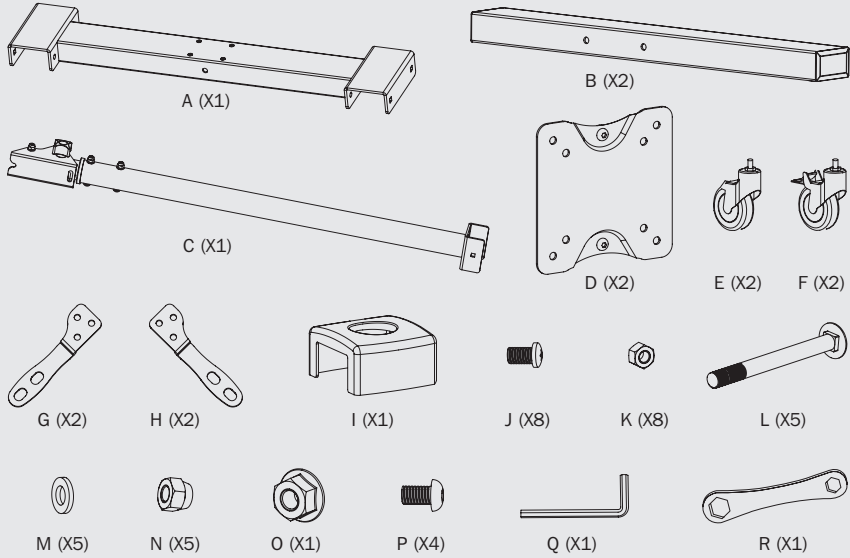
Le vendeur garantit ce produit, s'il est utilisé conformément à toutes les instructions applicables, est exempt de tous défauts de matériaux et de fabrication pour une période de 5 ans à partir de la date d'achat initiale. Si le produit s'avère défectueux en raison d'un vice de matériaux ou de fabrication au cours de cette période, le vendeur s'engage à réparer ou remplacer le produit, à sa seule discrétion.

CETTE GARANTIE NE S'APPLIQUE PAS À L'USURE NORMALE OU AUX DOMMAGES RÉSULTANT D'UNE MAUVAISE UTILISATION, D'UN ABUS OU D'UNE NÉGLIGENCE. LE VENDEUR N'ACCORDE AUCUNE GARANTIE EXPRESSE AUTRE QUE LA GARANTIE EXPRESSÉMENT DÉCRITE DANS LE PRÉSENT DOCUMENT. SAUF DANS LA MESURE OÙ CELA EST INTERDIT PAR LA LOI EN VIGUEUR, TOUTE GARANTIE IMPLICITE, Y COMPRIS TOUTES LES GARANTIES DE QUALITÉ MARCHANDE OU D'ADAPTATION, SONT LIMITÉES À LA PÉRIODE DE GARANTIE CI-DESSUS ET CETTE GARANTIE EXCLUT EXPRESSÉMENT TOUS DOMMAGES DIRECTS ET INDIRECTS. (Certains États ne permettent pas de limitations sur la durée d'une garantie implicite, et certains États ne permettent pas l'exclusion ou la limitation des dommages fortuits ou consécutifs, de sorte que les limitations ou exclusions susmentionnées peuvent ne pas s'appliquer à vous. Cette garantie vous accorde des droits légaux spécifiques, et vous pouvez avoir d'autres droits qui varient d'une compétence à l'autre.)

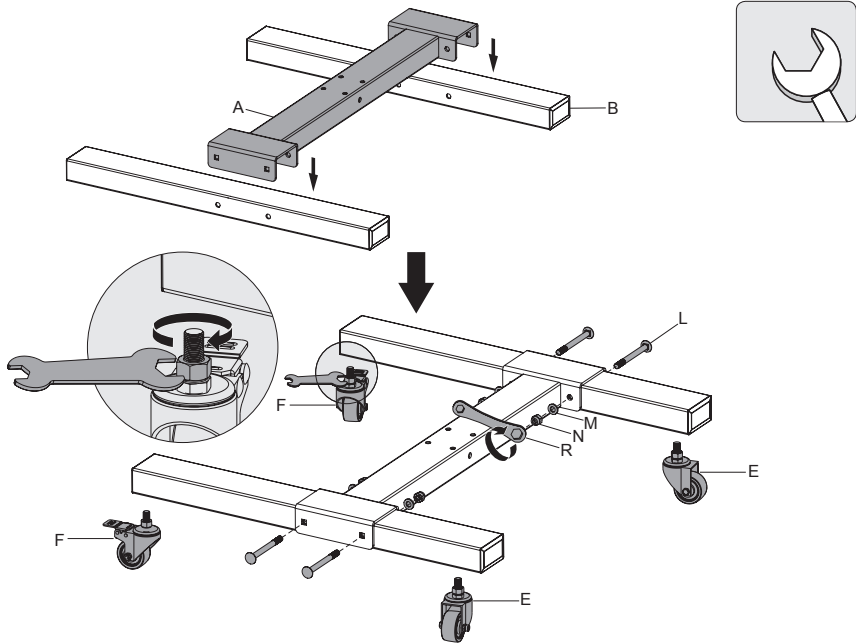
AVERTISSEMENT : L'utilisateur individuel doit prendre soin de déterminer avant l'utilisation si cet appareil est approprié, adéquat et sûr pour l'usage prévu. Puisque les utilisations individuelles sont sujettes à des variations importantes, le fabricant ne fait aucune déclaration ou garantie quant à l'aptitude ou l'adaptation de ces dispositifs pour une application spécifique.

Liste de vérification des composants

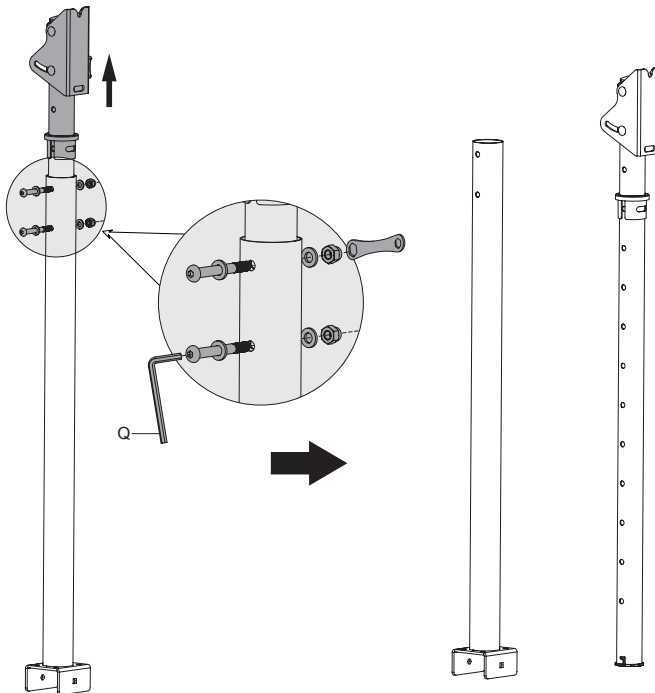
IMPORTANT : S'assurer d'avoir reçu toutes les pièces conformément à la liste de vérification des composants avant de procéder à l'installation. Si des pièces sont manquantes ou défectueuses, visiter tripplite.com/support pour obtenir de l'aide.



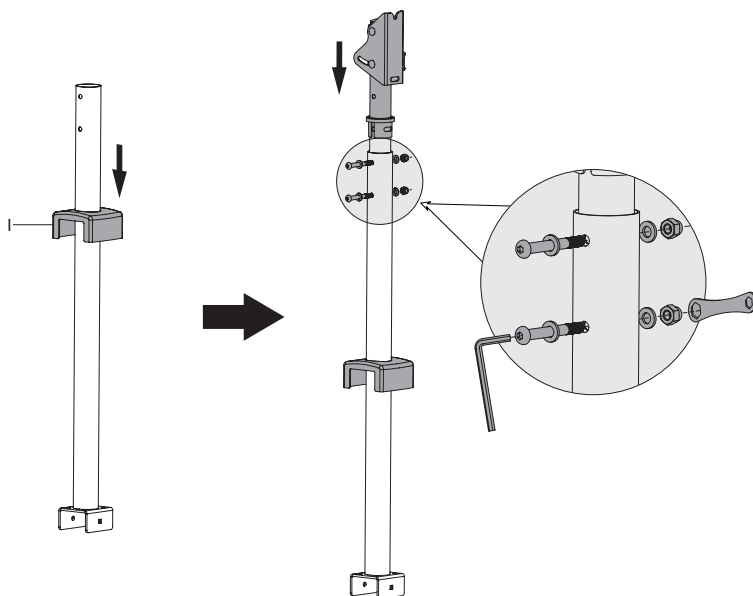
1. Assemblage de la base



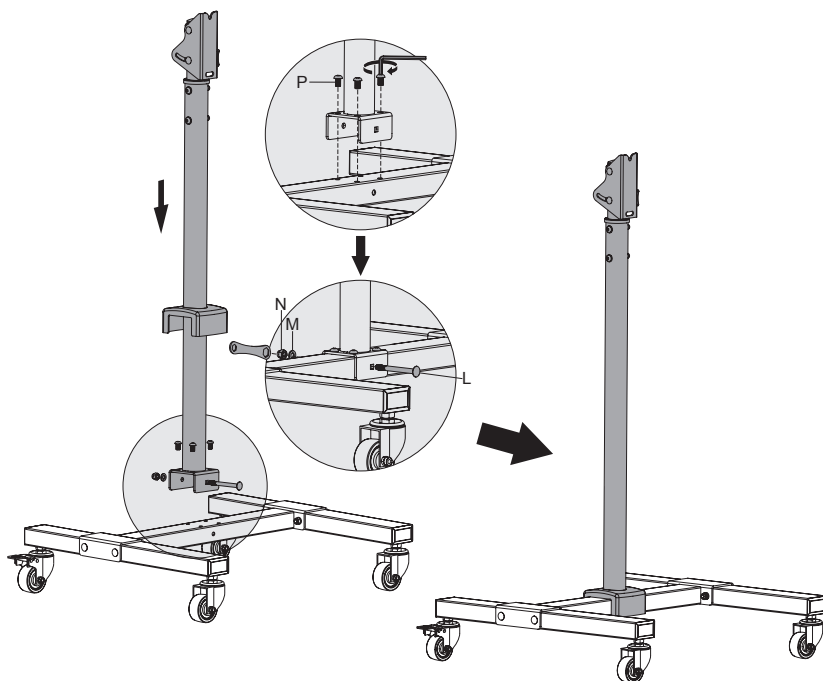
2. Assemblage du support vertical



3. Fixer le collier de gestion des câbles au support vertical

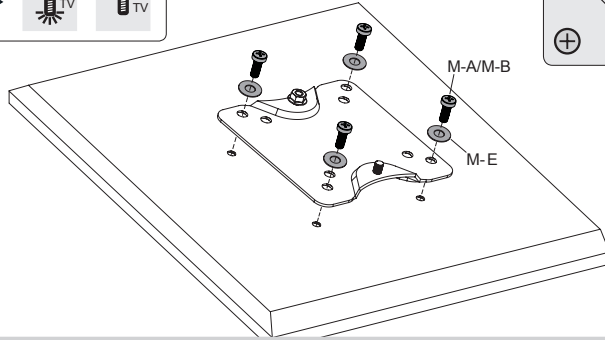
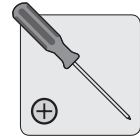
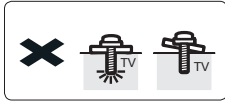
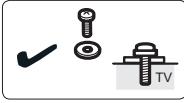


4. Fixer l'ensemble du support vertical à la base.



5. Fixer la plaque VESA au panneau de l'écran.

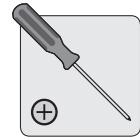
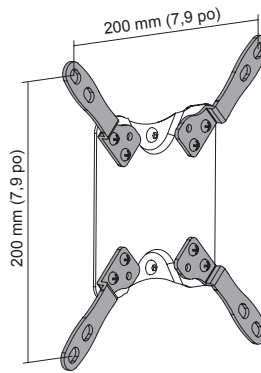
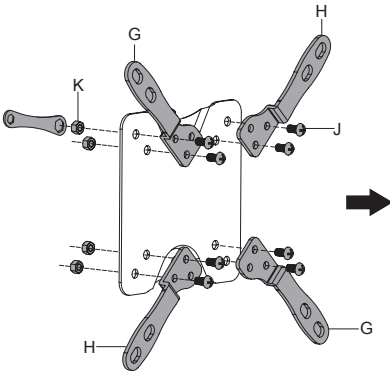
5a. Pour les écrans de petite à moyenne taille



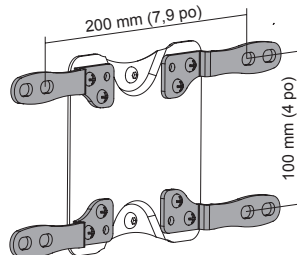
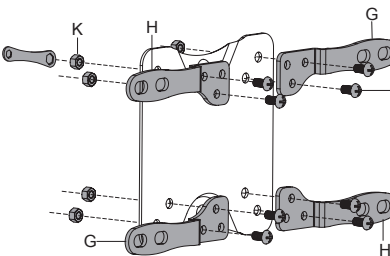
Fixer l'écran à la plaque VESA avec les vis incluses appropriées.
Ne pas trop serrer les vis.

5b. Pour les écrans de plus grande taille utilisant les adaptateurs de plaque VESA (facultatif)

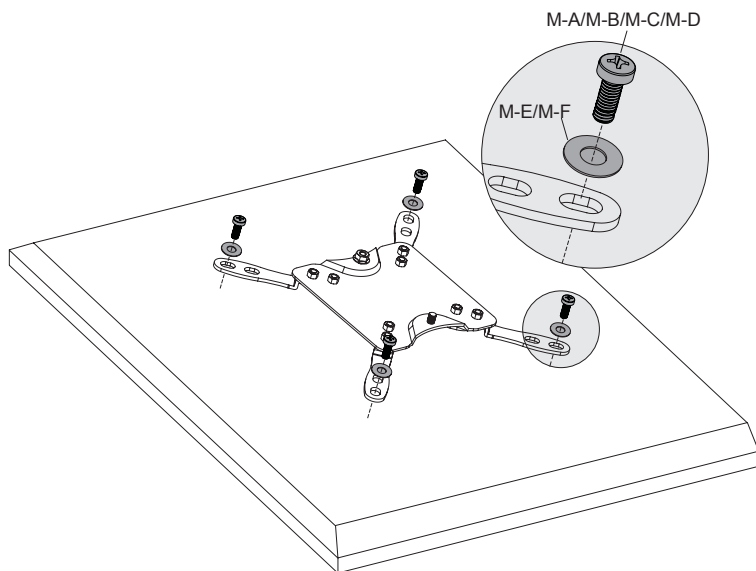
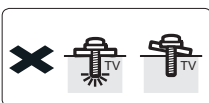
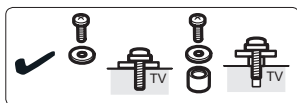
5b-1. Fixer les adaptateurs à la plaque VESA.



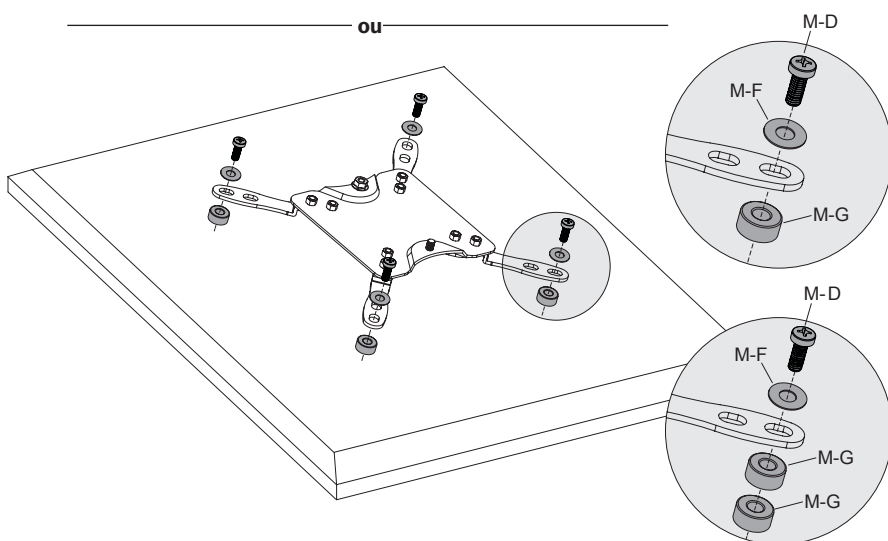
ou



5b-2. Fixer la plaque VESA à l'écran avec les adaptateurs

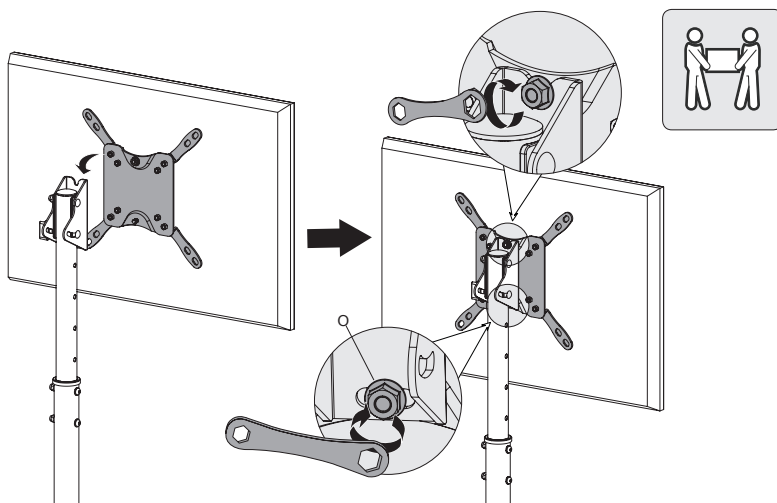


ou



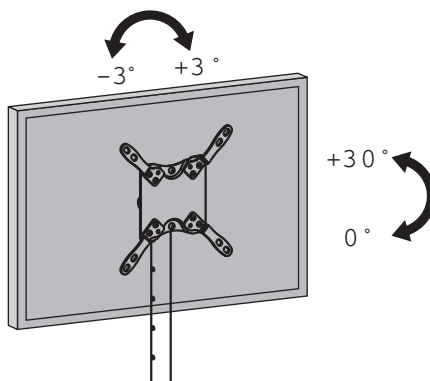
Fixer l'écran à la plaque VESA avec les vis incluses appropriées.
Ne pas trop serrer les vis.

6. Fixer l'écran avec la plaque VESA au support vertical.



Utiliser la clé incluse pour fixer la plaque VESA et l'écran au support vertical.
S'assurer que l'écran est solidement retenu en place avant de lâcher.

7. Réglage



Entretien

- Vérifier à intervalles réguliers que le support peut être utilisé de façon sûre et sécuritaire (au moins tous les trois mois).
- Pour toute question, visiter triplite.com/support.

TRIPP-LITE

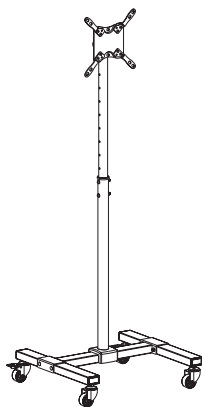
95
D'excellence
Industrielle.

1111 West 35th Street, Chicago, IL 60609 USA • triplite.com/support

Руководство пользователя

Передвижная ТВ-тележка на роликах с блокировочным приспособлением

МОДЕЛЬ: DMC1342S



ВНИМАНИЕ! НЕ ПРЕВЫШАЙТЕ
МАКСИМАЛЬНО ДОПУСТИМЫЙ
ВЕС. ЭТО МОЖЕТ ПРИВЕСТИ К СЕРЬЕЗНЫМ
ТРАВМАМ ИЛИ ИМУЩЕСТВЕННОМУ УЩЕРБУ!



75x75/100x100/
200x100/200x200



English 1 • Español 9 • Français 17 • Deutsch 33

EAC

TRIPP-LITE



Продукция высшего
качества.

1111 West 35th Street, Chicago, IL 60609 USA • triplite.com/support

Охраняется авторским правом © 2019 Tripp Lite. Перепечатка запрещается.

ПРИМЕЧАНИЕ. Перед началом установки и сборки полностью прочитайте руководство.



ВНИМАНИЕ!

- Не начинайте установку до тех пор, пока не ознакомитесь со всеми указаниями и предупреждениями в настоящем руководстве и не поймете их смысл. При возникновении вопросов относительно любых указаний или предупреждений посетите страницу tripplite.com/support.
- Данная тележка предназначена для установки и использования ТОЛЬКО в целях, указанных в настоящем руководстве. Неправильная установка данного изделия может привести к причинению материального ущерба или существенного вреда здоровью людей.
- Установка данного изделия должна производиться только специалистом с достаточной технической квалификацией и базовыми навыками строительства, в полной мере понимающим смысл информации, изложенной в настоящем руководстве.
- Убедитесь в том, что данное изделие может с запасом выдерживать суммарную нагрузку, создаваемую оборудованием и всеми входящими в комплект деталями оснастки и другими компонентами.
- Для безопасного подъема и надлежащего размещения оборудования обязательно обращайтесь за помощью или пользуйтесь грузоподъемным оборудованием.
- Данное изделие предназначено для использования только в закрытых помещениях. Использование данного изделия на открытом воздухе может привести к его выходу из строя и причинению вреда здоровью людей.

Гарантийные обязательства

Условия 5-летней ограниченной гарантии

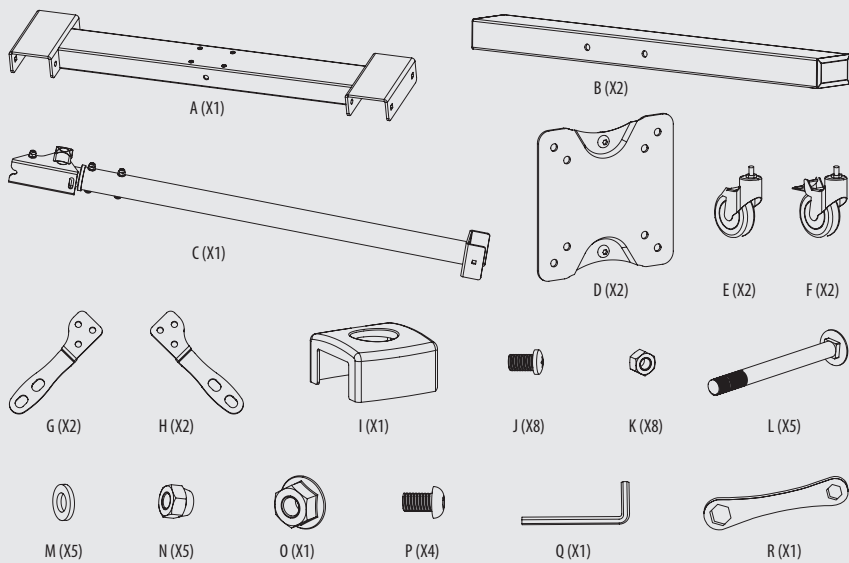
Продавец гарантирует отсутствие изначальных дефектов материала или изготовления в течение 5 лет с момента первоначальной покупки данного изделия при условии его использования в соответствии со всеми применимыми к нему указаниями. В случае проявления каких-либо дефектов материала или изготовления в течение указанного периода Продавец осуществляет ремонт или замену данного изделия исключительно по своему усмотрению.

ДЕЙСТВИЕ НАСТОЯЩЕЙ ГАРАНТИИ НЕ РАСПРОСТРАНЯЕТСЯ НА СЛУЧАИ ЕСТЕСТВЕННОГО ИЗНОСА ИЛИ ПОВРЕЖДЕНИЯ В РЕЗУЛЬТАТЕ АВАРИИ, НЕНАДЛЕЖАЩЕГО ИСПОЛЬЗОВАНИЯ, НАРУШЕНИЯ ПРАВИЛ ЭКСПЛУАТАЦИИ ИЛИ ХАЛАТНОСТИ. ПРОДАВЕЦ НЕ ПРЕДОСТАВЛЯЕТ НИКАКИХ ЯВНО ВЫРАЖЕННЫХ ГАРАНТИЙ ЗА ИСКЛЮЧЕНИЕМ ПРЯМО ИЗЛОЖЕННОЙ В НАСТОЯЩЕМ ДОКУМЕНТЕ. ЗА ИСКЛЮЧЕНИЕМ СЛУЧАЕВ, ЗАПРЕЩЕННЫХ ДЕЙСТВУЮЩИМ ЗАКОНОДАТЕЛЬСТВОМ, ВСЕ ПОДРАЗУМЕВАЕМЫЕ ГАРАНТИИ, ВКЛЮЧАЯ ВСЕ ГАРАНТИИ ПРИГОДНОСТИ ДЛЯ ПРОДАЖИ ИЛИ ИСПОЛЬЗОВАНИЯ ПО НАЗНАЧЕНИЮ, ОГРАНИЧЕНЫ ПО ПРОДОЛЖИТЕЛЬНОСТИ ДЕЙСТВИЯ ВЫШЕУКАЗАННЫМ ГАРАНТИЙНЫМ СРОКОМ; КРОМЕ ТОГО, ИЗ НАСТОЯЩЕЙ ГАРАНТИИ ЯВНЫМ ОБРАЗОМ ИСКЛЮЧАЮТСЯ ВСЕ ПОБОЧНЫЕ, СЛУЧАЙНЫЕ И КОСВЕННЫЕ УБЫТКИ. (В некоторых штатах не допускается введение ограничений на продолжительность действия тех или иных подразумеваемых гарантий, а в некоторых - исключение или ограничение размера побочных или косвенных убытков. В этих случаях вышеизложенные ограничения или исключения могут на вас не распространяться. Настоящая гарантия предоставляет вам конкретные юридические права, а набор других ваших прав может быть различным в зависимости от юрисдикции).

ВНИМАНИЕ! До начала использования данного устройства пользователь должен убедиться в том, что оно является пригодным, соответствующим или безопасным для предполагаемого применения. В связи с большим разнообразием конкретных применений производитель не дает каких-либо заверений или гарантий относительно пригодности данных изделий для какого-либо конкретного применения или их соответствия каким-либо конкретным требованиям.

Перечень комплектации

ВНИМАНИЕ! Перед началом установки убедитесь в наличии всех деталей согласно перечню комплектации. В случае отсутствия или повреждения каких-либо деталей обратитесь за помощью на страницу tripplite.com/support.



M4x14 (x4)
M-A

M5x14 (x4)
M-B

M6x14 (x4)
M-C

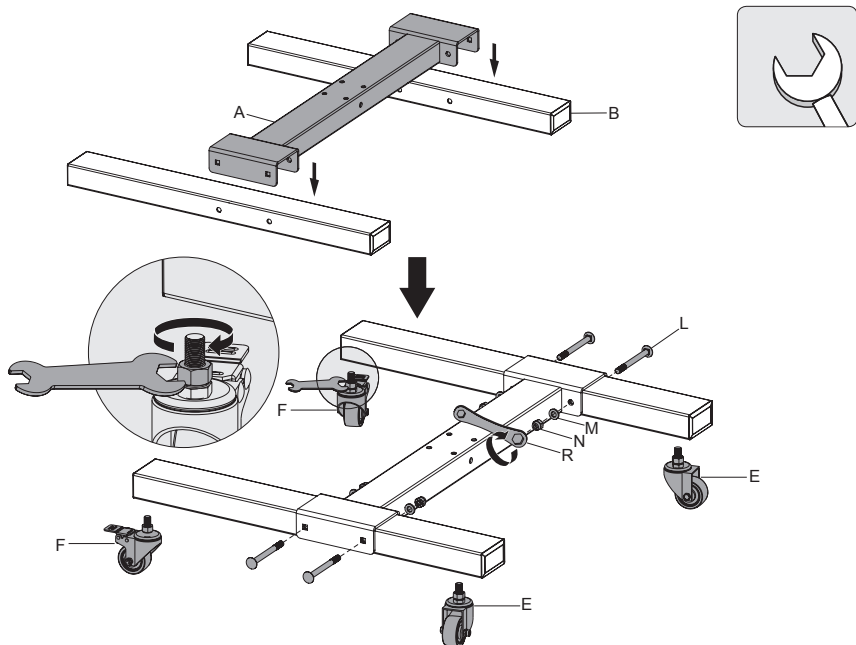
M8x20 (x4)
M-D

D5 (x4)
M-E

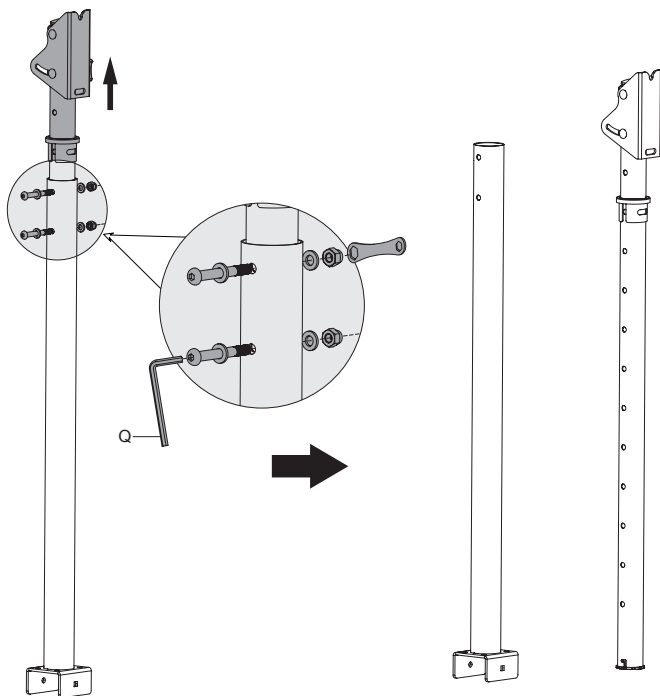
D8 (x4)
M-F

(x8)
M-G

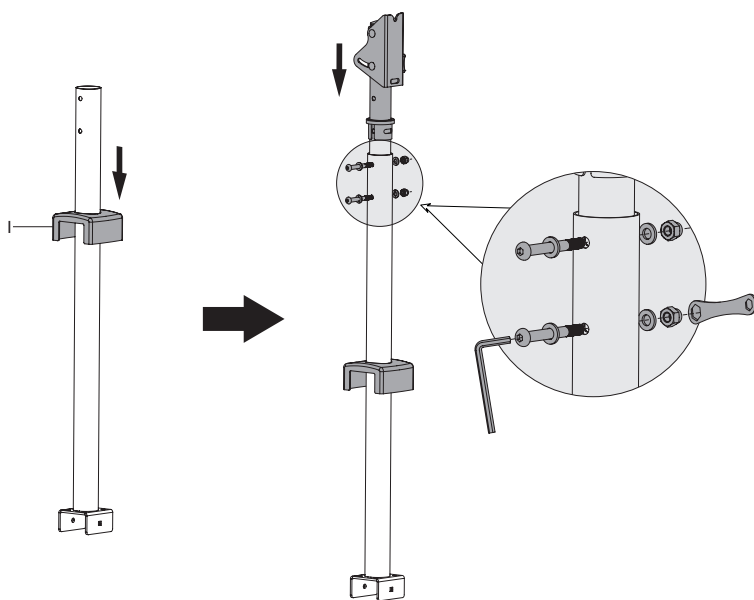
1. Сборка основания



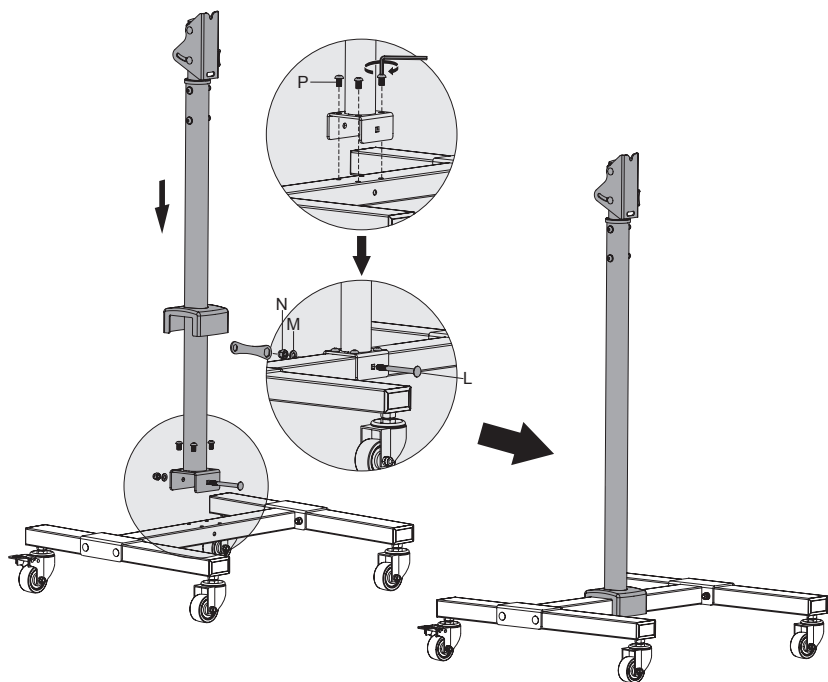
2. Сборка вертикальной опоры



3. Крепление кабельного организатора к вертикальной опоре

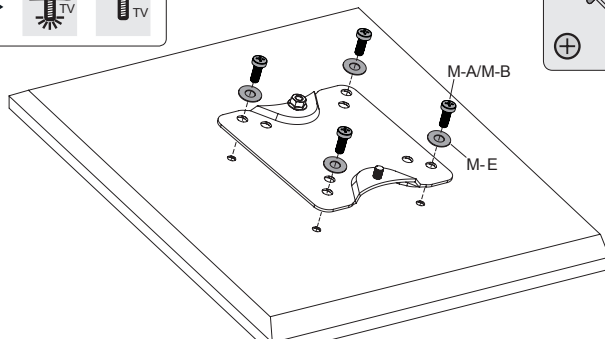
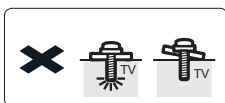
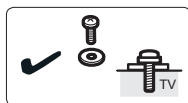


4. Крепление вертикальной опоры в сборе к основанию



5. Крепление пластины VESA к задней панели дисплея

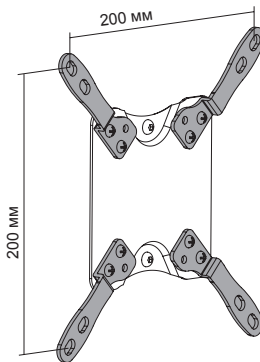
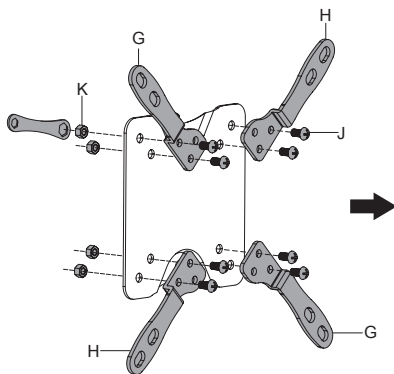
5а. Для дисплеев малого и среднего размера



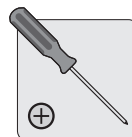
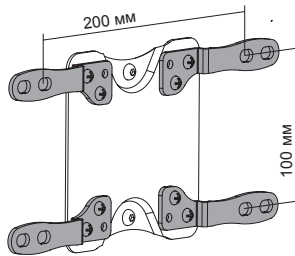
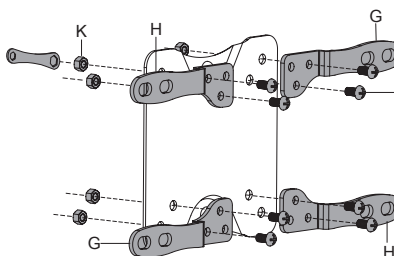
Прикрепите дисплей к пластине VESA с использованием соответствующих винтов, поставляемых в комплекте.
Не перетягивайте винты.

5б. Для дисплеев большого размера с использованием переходников для пластины VESA (опционально)

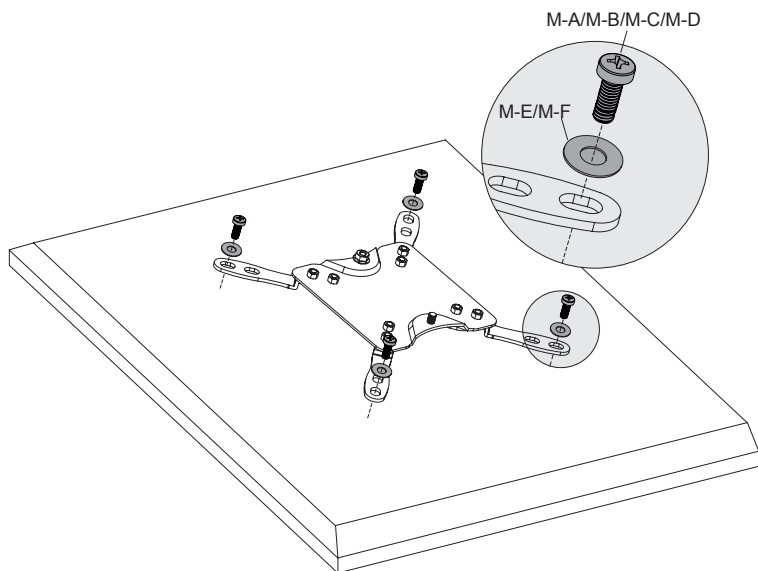
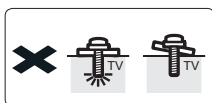
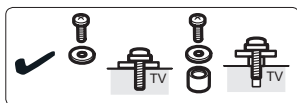
5б-1. Крепление переходников к пластине VESA



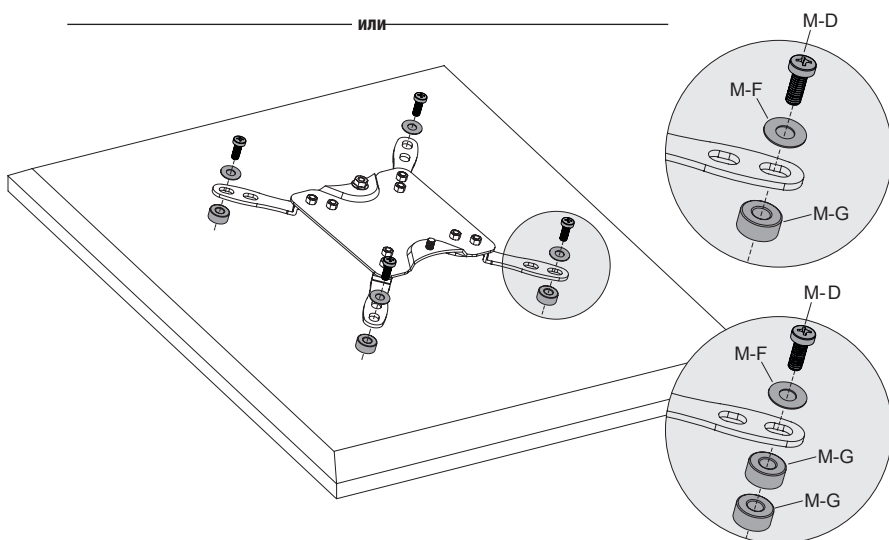
ИЛИ



5b-2. Крепление пластины VESA с переходниками к дисплею

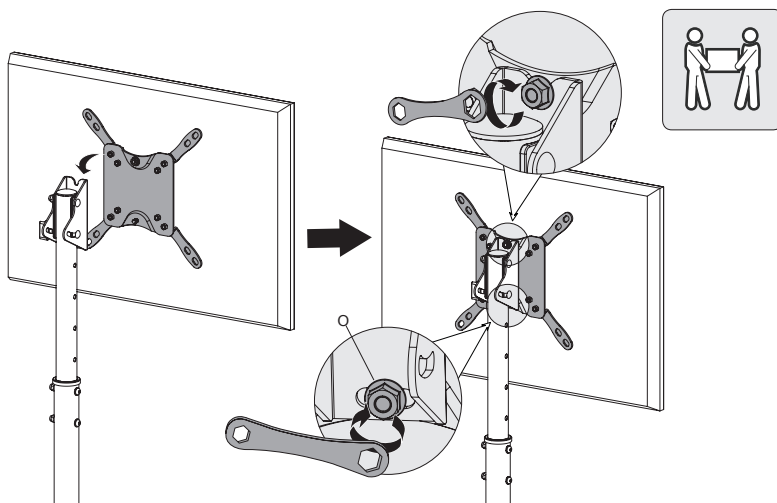


или



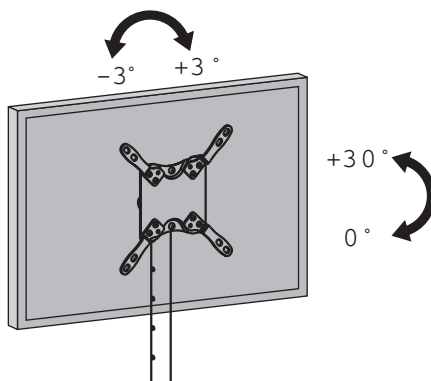
Прикрепите дисплей к пластине VESA с использованием соответствующих винтов, поставляемых в комплекте.
Не перетягивайте винты.

6. Крепление дисплея с пластиной VESA к вертикальной опоре



Для крепления пластины VESA и дисплея к вертикальной опоре используйте поставляемый в комплекте гаечный ключ. Прежде чем отпустить дисплей, убедитесь в том, что он надежно закреплен.

7. Корректировка положения



Техническое обслуживание

- Регулярно (не реже, чем раз в три месяца) проверяйте надежность крепления кронштейна и безопасность его использования.
- В случае возникновения каких-либо вопросов посетите страницу tripplite.com/support.

TRIPP-LITE



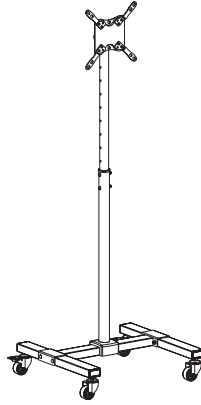
Продукция высшего качества.

1111 West 35th Street, Chicago, IL 60609 USA • tripplite.com/support

Benutzerhandbuch

Mobiler TV-Wagen mit Feststellrollen

MODELL: DMC1342S



ACHTUNG: DIE ANGEBENE
MAXIMALE NUTZLAST
NICHT ÜBERSCHREITEN. EINE
ÜBERSCHREITUNG KANN ZU SCHWEREN
VERLETZUNGEN UND ERHEBLICHEN
SACHSCHÄDEN FÜHREN!



75x75/100x100/
200x100/200x200



English 1 • Español 9 • Français 17 • Русский 25

TRIPP-LITE



Manufacturing
Excellence.

1111 West 35th Street, Chicago, IL 60609 USA • triplite.com/support

Copyright © 2019 Tripp Lite. Alle Rechte vorbehalten.

HINWEIS: Lesen Sie das gesamte Handbuch, bevor Sie mit der Installation und Montage beginnen.

WARNUNG

- Beginnen Sie nicht mit dem Einbau, bevor Sie die Anweisungen und Warnhinweise in diesem Handbuch gelesen und verstanden haben. Sollten Sie Fragen bezüglich der Anweisungen oder Warnhinweise haben, besuchen Sie bitte tripplite.com/support.
- Dieser Wagen wurde so konzipiert, dass er NUR gemäß den Angaben in diesem Handbuch installiert und verwendet werden darf. Die unsachgemäße Installation dieses Produkts kann zu Schäden und schweren Verletzungen führen.
- Dieses Produkt darf nur von einer Person mit guten Montagefähigkeiten und Grunderfahrung im Bauwesen montiert werden, die alle Anweisungen in der vorliegenden Montageanleitung vollständig verstanden hat.
- Stellen Sie sicher, dass die Einheit das Gewicht des Geräts sowie das zugehörige Material und sämtliche zugehörigen Komponenten tragen kann.
- Verwenden Sie eine mechanische Hebevorrichtung, um das Gerät sicher anzuheben und zu positionieren.
- Dieses Produkt ist nur für den Einsatz in geschlossenen Räumen geeignet. Die Verwendung dieses Produktes im Freien kann zu Fehlfunktionen und Verletzungen führen.

Garantie

5-Jahres-Garantie

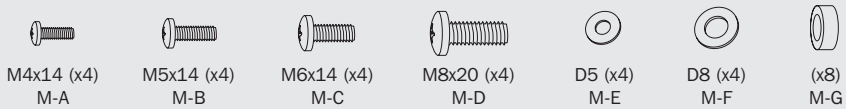
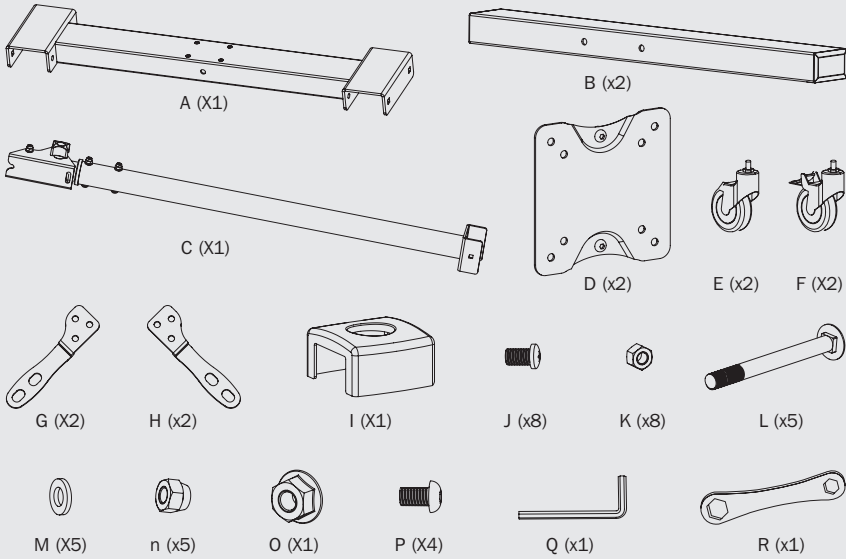
Der Verkäufer garantiert für einen Zeitraum von fünf Jahren ab Kaufdatum, dass das Produkt weder Material- noch Herstellungsfehler aufweist, wenn es gemäß aller zutreffenden Anweisungen verwendet wird. Wenn das Produkt in diesem Zeitraum Material- oder Herstellungsfehler aufweist, kann der Verkäufer diese Fehler nach eigenem Ermessen beheben oder das Produkt ersetzen.

DIE NORMALE ABNUTZUNG ODER BESCHÄDIGUNGEN AUFGRUND VON UNFÄLLEN, MISSBRAUCH ODER UNTERLASSUNG WERDEN VON DIESER GARANTIE NICHT GEDECKT. AUSSER DEN NACHSTEHEND AUSDRÜCKLICH DARGELEGTEN GARANTIEBEDINGUNGEN ÜBERNIMMT DER VERKÄUFER KEINERLEI GARANTIE. AUSSER WENN VON DEN GÜLTIGEN GESETZEN UNTERSAGT, SIND ALLE IMPLIZIERTEN GARANTIEEN, EINSCHLIESSLICH ALLE GARANTIEEN FÜR DIE GEBRAUCHSTAUGLICHKEIT ODER EIGNUNG AUF DIE OBEN FESTGELEGTE GARANTIEDAUER BESCHRÄNKT. DIESE GARANTIE SCHLIESST AUSDRÜCKLICH ALLE FOLGESCHÄDEN UND BEILÄUFIG ENTSTANDENEN SCHÄDEN AUS. (Da einige Länder den Ausschluss oder die Beschränkung von Folgeschäden oder beiläufig entstandenen Schäden sowie den Ausschluss von implizierten Garantien oder die zeitliche Beschränkung einer implizierten Garantie untersagen, sind die oben genannten Beschränkungen für Sie möglicherweise nicht zutreffend. Diese Garantie gibt Ihnen bestimmte Rechte. Sie haben jedoch möglicherweise andere Rechte, die abhängig von der Gerichtsbarkeit variieren können.)

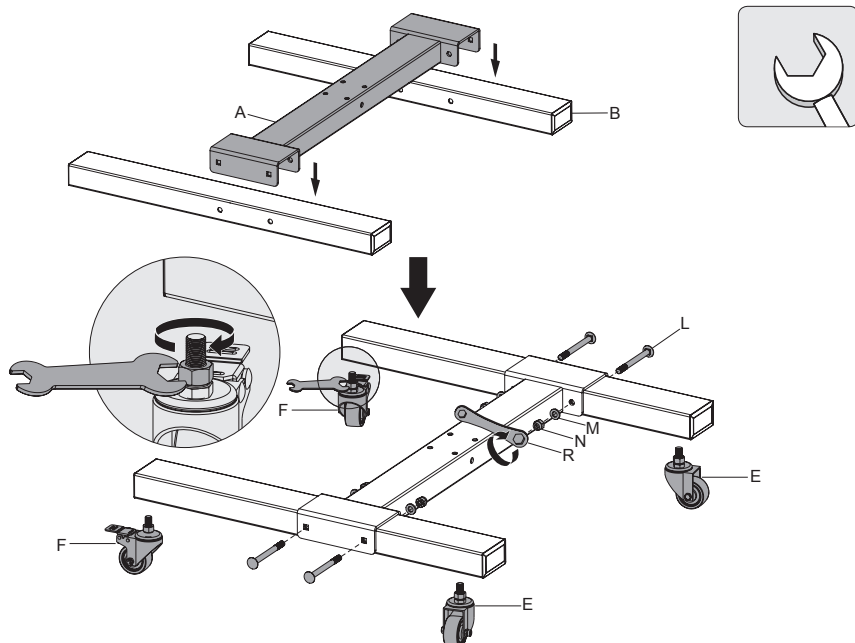
WARNUNG: Der Benutzer muss vor der Verwendung überprüfen, ob das Gerät für den beabsichtigten Zweck geeignet und angemessen ist und ob der Einsatz sicher ist. Da die Anwendungen variieren können, übernimmt der Hersteller keine Garantie bezüglich der Eignung dieser Geräte für einen bestimmten Verwendungszweck.

Komponentenliste

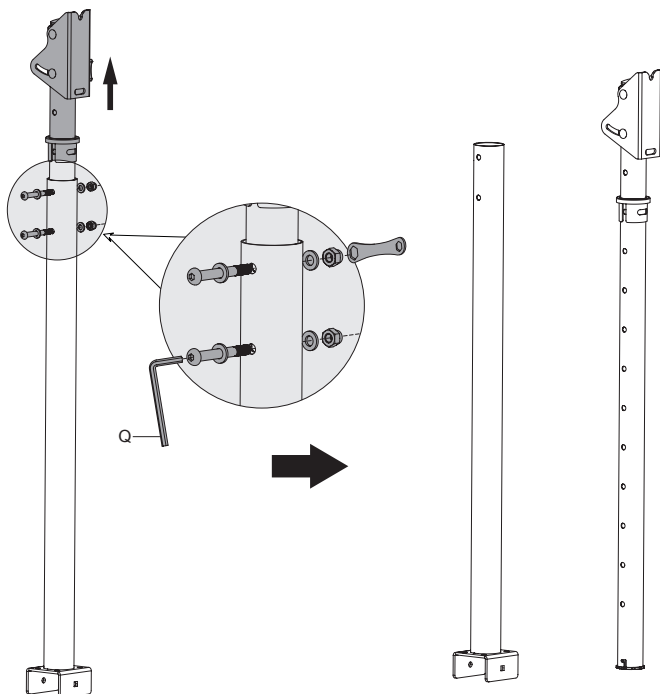
WICHTIG: Überprüfen Sie, ob Sie alle in der Komponentenliste aufgeführten Teile erhalten haben, bevor Sie mit der Installation beginnen. Wenn Teile fehlen oder fehlerhaft sind, besuchen Sie triplite.com/support für den Kundendienst.



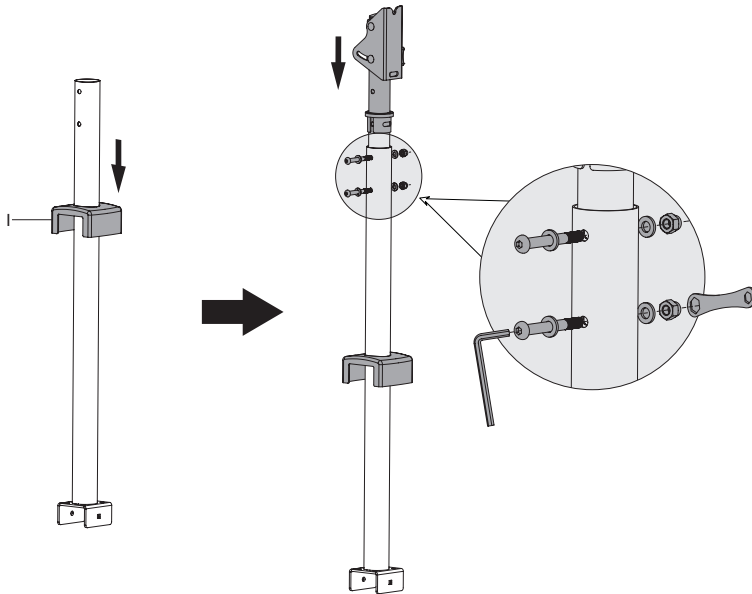
1. Montage des Unterteils



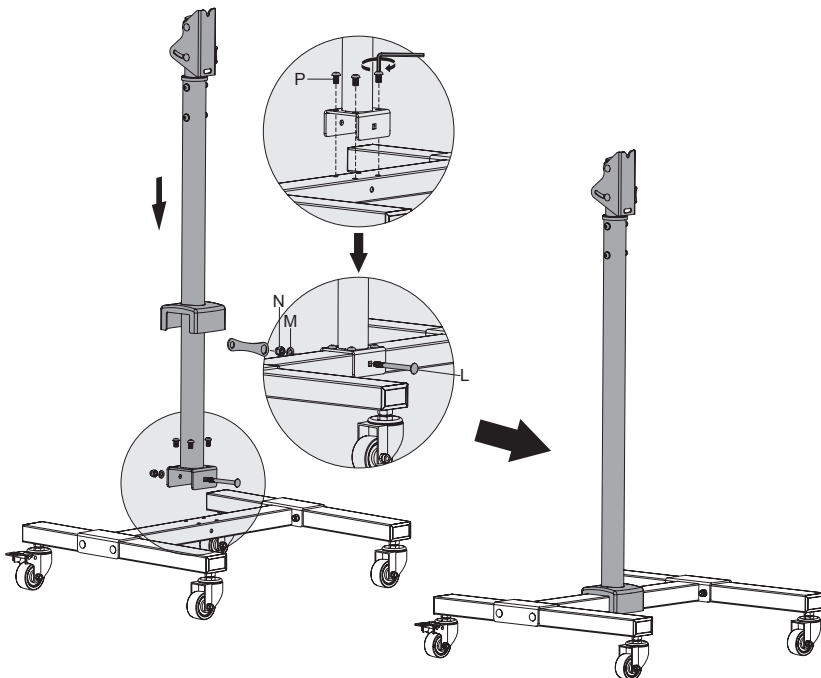
2. Vertikalstütze montieren



3. Befestigen Sie den Kabelmanagement-Kragen an der Vertikalstütze

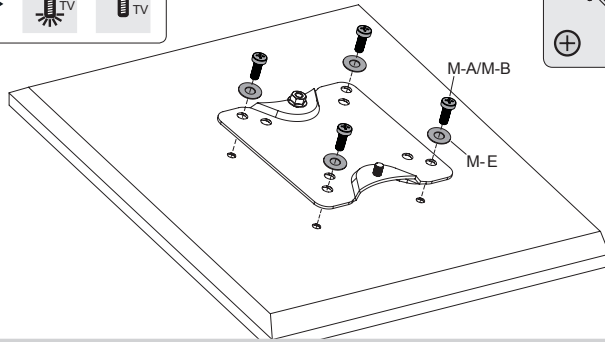
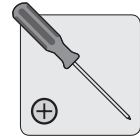
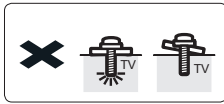
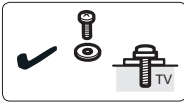


4. Vertikalstützenbaugruppe am Unterteil befestigen



5. Befestigung der VESA-Platte am Anzeigefeld

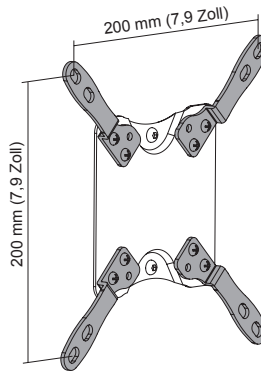
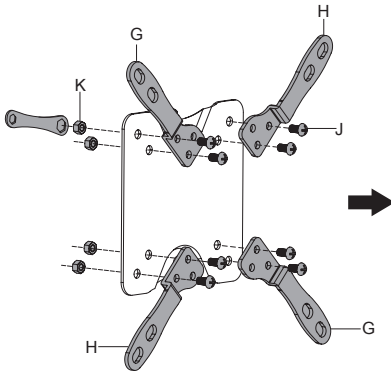
5a. Für kleine und mittelgroße Bildschirme



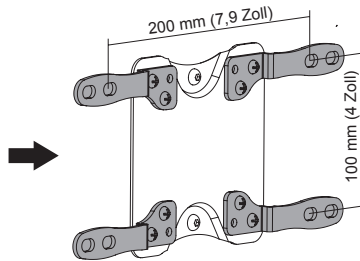
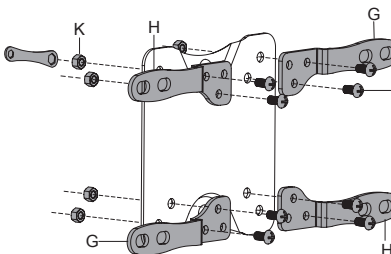
Befestigen Sie den Bildschirm mit den entsprechenden mitgelieferten Schrauben an der VESA-Platte. **Schrauben nicht zu fest anziehen.**

5b. Für größere Bildschirme mithilfe von VESA-Platten-Adapter (optional)

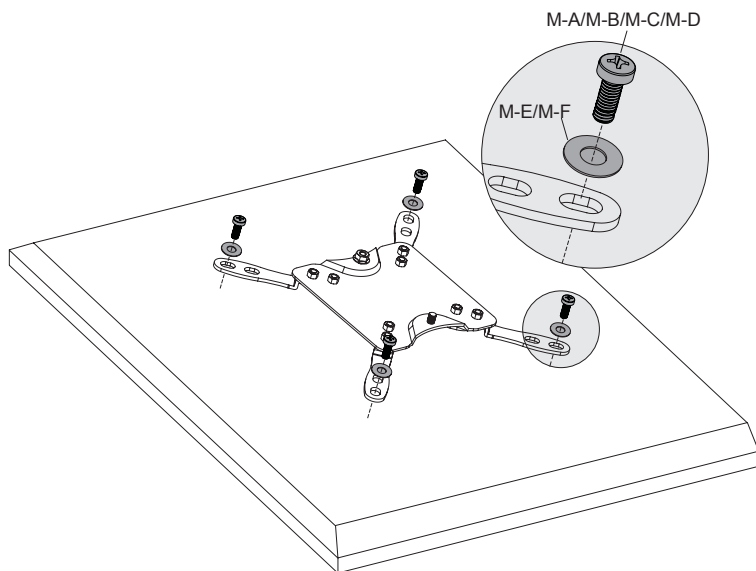
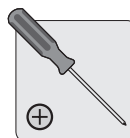
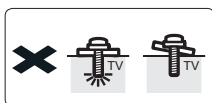
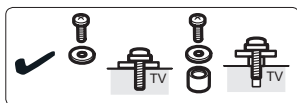
5b-1. Adapter an VESA-Plate befestigen



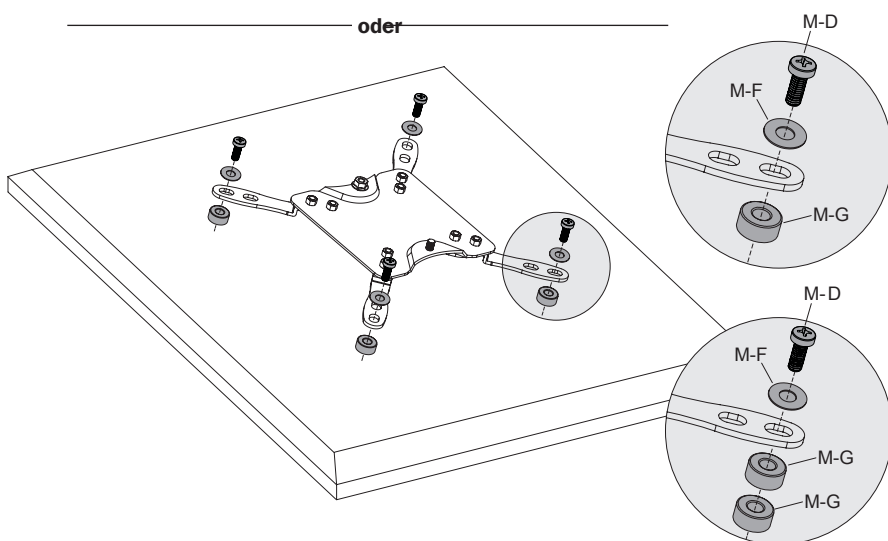
oder



5b-2. VESA-Platte mit Adaptern am Bildschirm befestigen

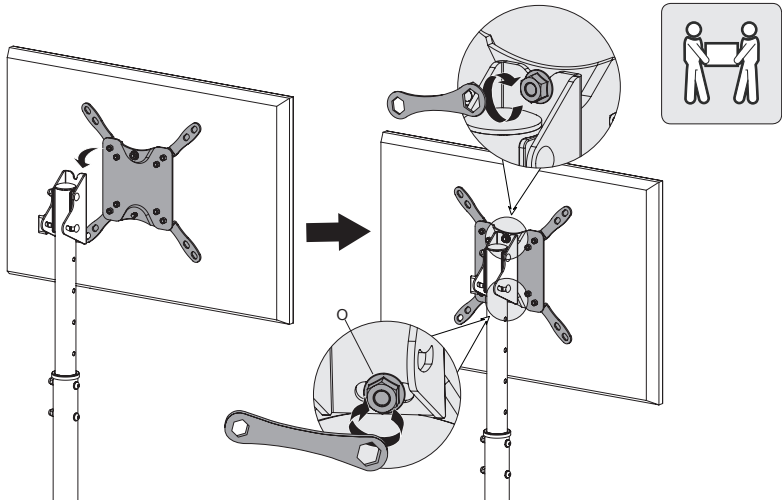


oder



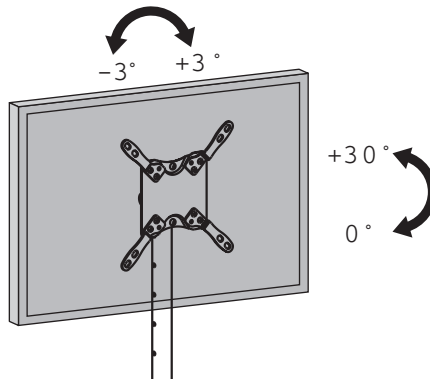
Befestigen Sie den Bildschirm mit den entsprechenden mitgelieferten Schrauben an der VESA-Platte.
Schrauben nicht zu fest anziehen.

6. Bildschirm mit VESA-Platte an der Vertikalstütze befestigen.



Verwenden Sie den mitgelieferten Schlüssel zur Befestigung der VESA-Platte und des Bildschirms an der Vertikalstütze. Vergewissern Sie sich vor dem Loslassen, dass der Bildschirm sicher befestigt ist.

7. Einstellung



Wartung

- Stellen Sie in regelmäßigen Abständen (mindestens alle drei Monate) sicher, dass die Wandhalterung sicher angebracht ist.
- Wenn Sie Fragen haben, besuchen Sie bitte tripplite.com/support.

TRIPP·LITE



1111 West 35th Street, Chicago, IL 60609 USA • tripplite.com/support