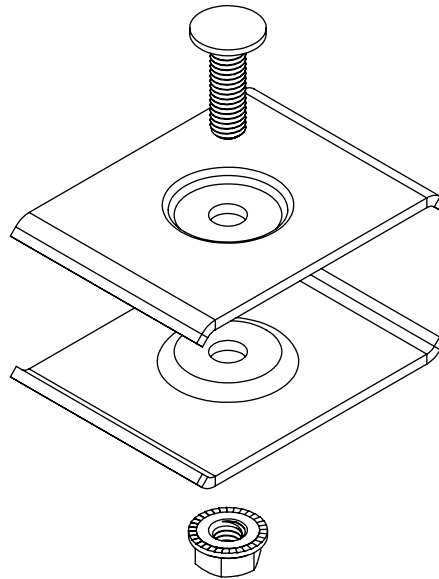


Installation Guide

Axis Coupler for Wire Basket Cable Trays

Model:
SRWBAXISCPLR



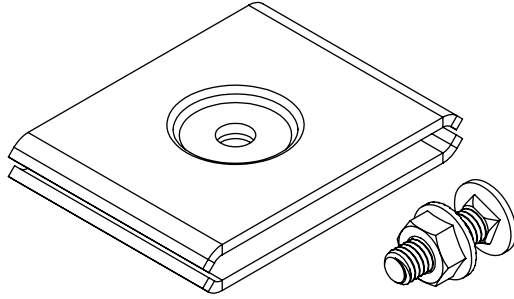
Español 3 • Français 5 • Русский 7



1111 W. 35th Street, Chicago, IL 60609 USA • triplite.com/support

Copyright © 2019 Tripp Lite. All rights reserved.

Parts List



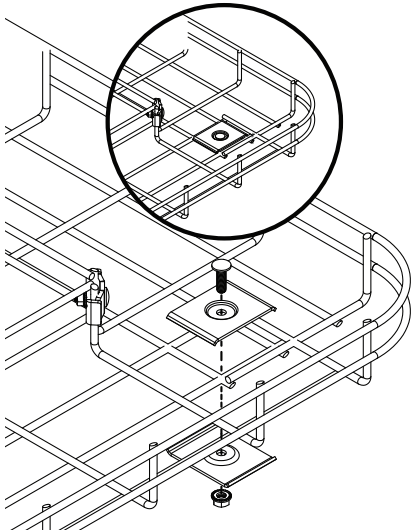
Assembly



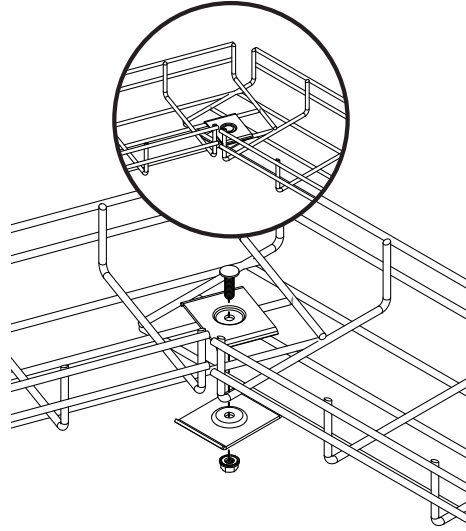
WARNING

- This mounting bracket was designed to be installed and utilized **ONLY** as specified in this guide. Improper installation of this product may cause damage or serious injury.
- This product should only be installed by someone of good mechanical ability, with basic building experience and a full understanding of this instruction manual.
- Installers are responsible to provide suitable mounting hardware.
- Installers must verify the mounting surface can safely support the combined load of the equipment and all attached components.

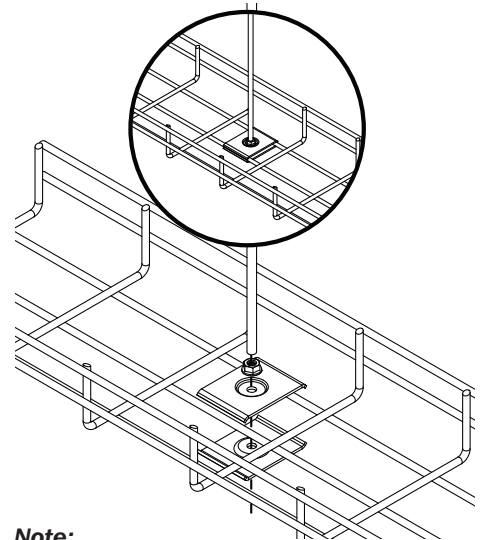
For 90° Basket Connections



For Angled Wire Basket Connections



For Hanging Wire Basket Support



Note:

- Accommodates M6 threaded rod (not included).

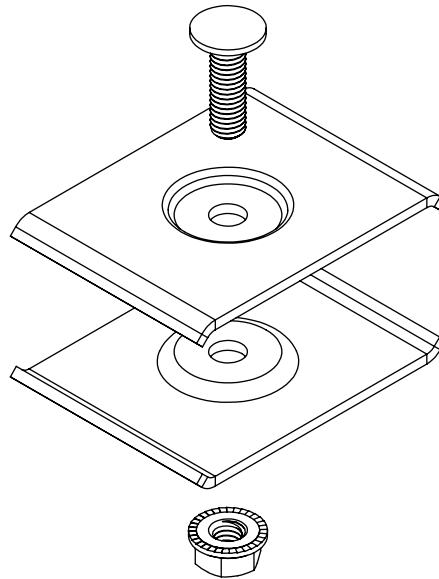


1111 W. 35th Street, Chicago, IL 60609 USA • tripplite.com/support

Guía de Instalación

Acoplador Axial para Bandejas para Cableado de Canastilla de Alambre

Modelo:
SRWBAXISCPLR



English 1 • Français 5 • Русский 7

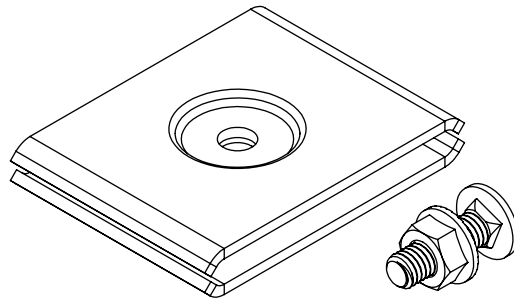
TRIPP·LITE



1111 W. 35th Street, Chicago, IL 60609 EE. UU. • triplite.com/support

Copyright © 2019 Tripp Lite. Todos los derechos reservados.

Lista de Partes



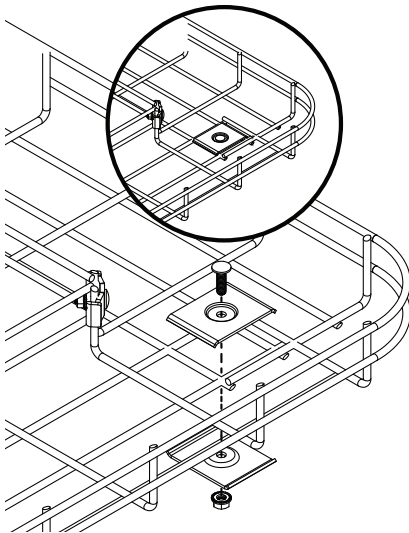
Ensamble



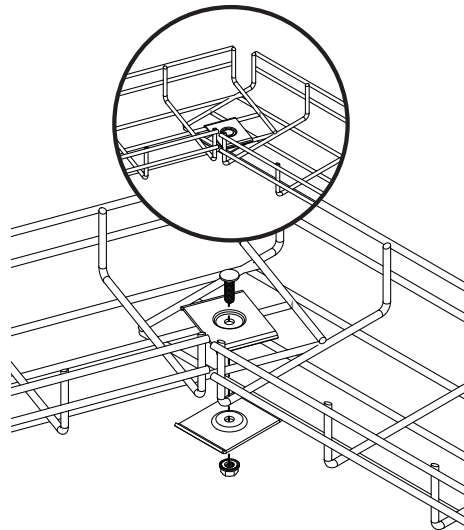
ADVERTENCIA

- Este soporte de montaje fue diseñado para ser instalado y utilizado ÚNICAMENTE como se especifica en esta guía. La instalación incorrecta de este producto puede dar lugar a daños o lesiones graves.
- Este producto debe ser instalado únicamente por alguien que posea competencia mecánica adecuada, experiencia básica en construcción y total comprensión de este manual de instrucciones.
- Los instaladores son responsables de suministrar los accesorios necesarios para la instalación.
- Los instaladores deben verificar que la superficie de instalación pueda soportar la carga combinada de todo el equipo y de todos los componentes instalados.

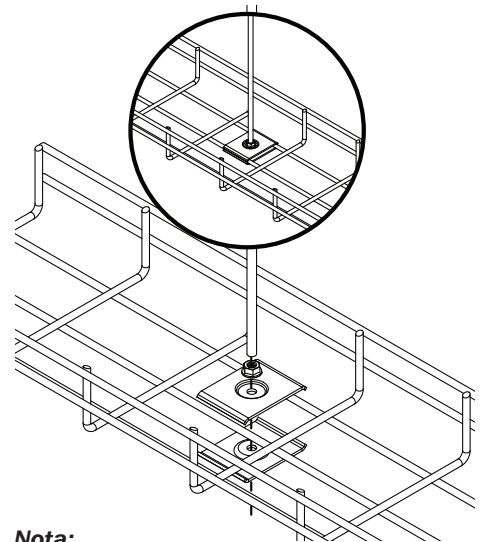
Para Conexiones de Canastilla a 90°



Para Conexiones en Ángulo de Canastilla de Alambre



Para Soporte Colgante de Canastilla de Alambre



Nota:

- Admite varilla roscada M6 (no incluida).

TRIPP-LITE

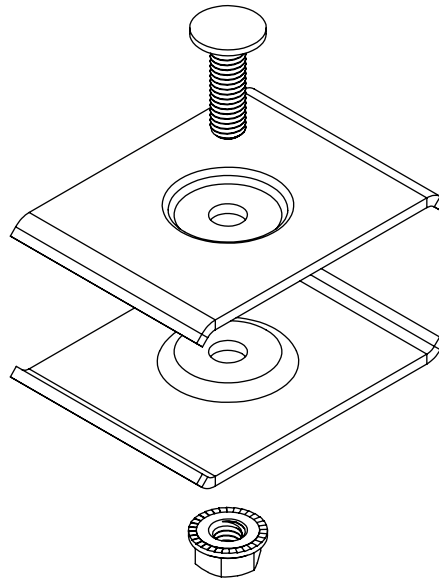


1111 W. 35th Street, Chicago, IL 60609 EE. UU. • triplite.com/support

Guide d'installation

Coupleur d'axe pour tablettes à câbles pour panier métallique

Modèle :
SRWBAXISCPLR



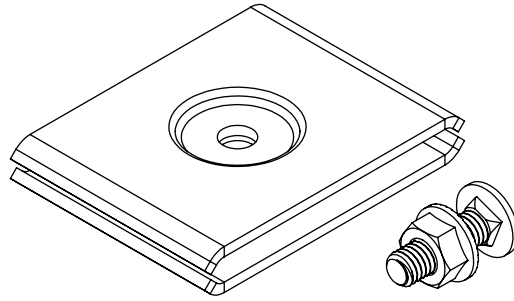
English 1 • Español 3 • Русский 7



1111 W. 35th Street, Chicago, IL 60609 USA • triplite.com/support

Droits d'auteur © 2019 Tripp Lite. Tous droits réservés.

Liste des pièces



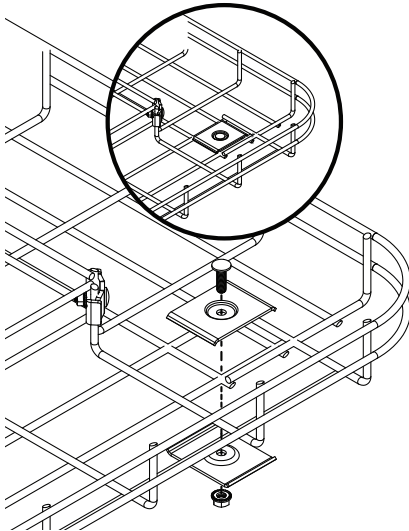
Assemblage



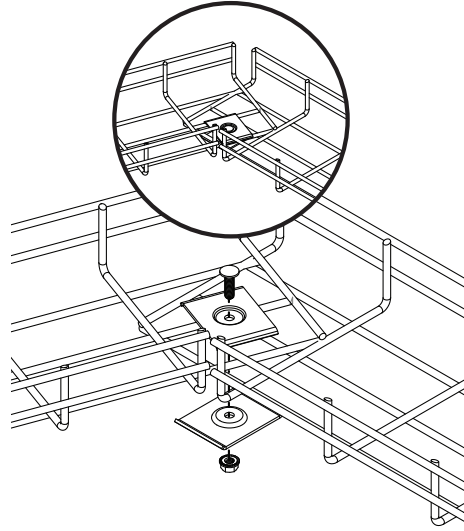
AVERTISSEMENT

- Ce support de montage a été conçu pour être installé et utilisé **UNIQUEMENT** comme spécifié dans le présent guide. Une mauvaise installation risque de causer des dommages ou des blessures graves.
- Ce produit ne devrait être installé que par une personne ayant de bonnes aptitudes en mécanique et une expérience de base en construction de même qu'une pleine connaissance du présent manuel d'instructions.
- Les installateurs sont responsables de fournir la quincaillerie de montage appropriée.
- Les installateurs doivent s'assurer que la surface de montage pourra supporter sans risque la charge combinée de l'équipement et de tous les composants attachés.

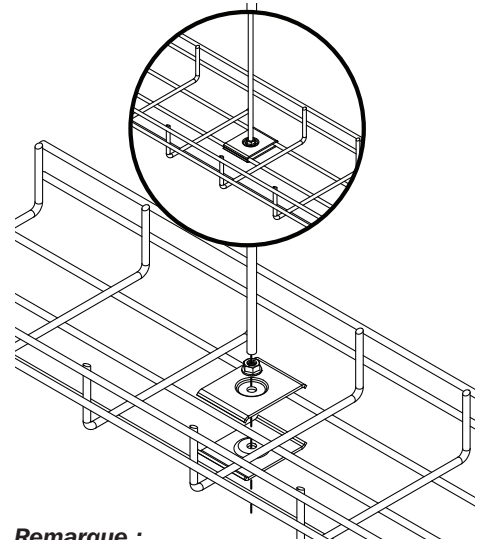
Pour des connexions pour panier de 90°



Pour les connexions pour panier métallique à angle



Pour suspendre un support de panier métallique



Remarque :

- Peut accueillir une tige fileté M6 (non incluse).

TRIPP-LITE

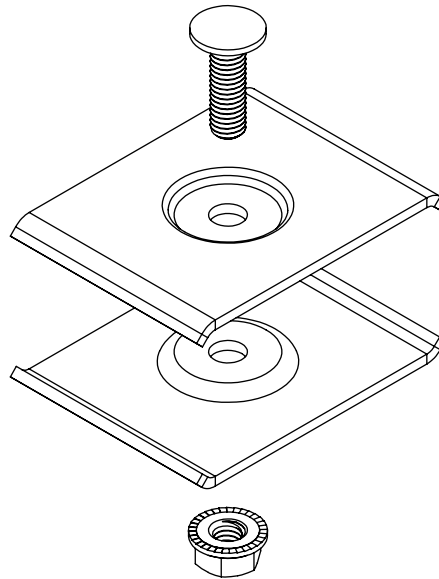


1111 W. 35th Street, Chicago, IL 60609 USA • tripplite.com/support

Руководство по установке

Осевой соединитель для кабельных лотков проволочно-корзинного типа

Модель:
SRWBAXISCPLR



English 1 • Español 3 • Français 5

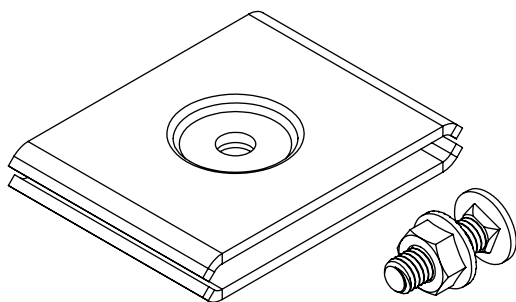
TRIPP·LITE



1111 W. 35th Street, Chicago, IL 60609 USA • tripplite.com/support

Охраняется авторским правом © 2019 Tripp Lite. Перепечатка запрещается.

Комплектация



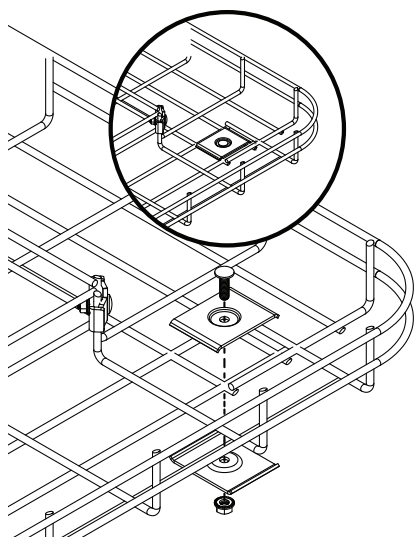
Порядок сборки



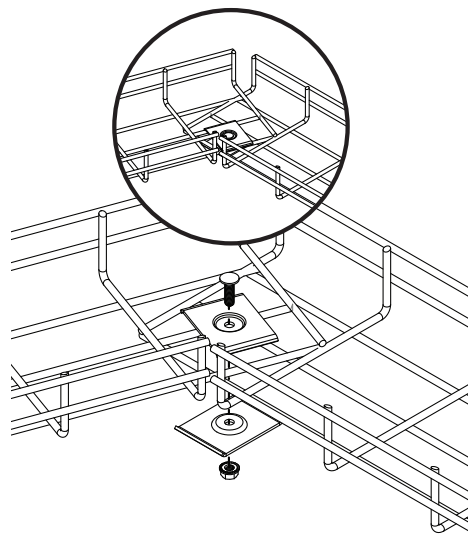
ВНИМАНИЕ!

- Этот монтажный элемент предназначен для установки и использования ТОЛЬКО в целях, указанных в настоящем руководстве. Неправильная установка данного изделия может привести к причинению материального ущерба или существенного вреда здоровью людей.
- Установка данного изделия должна производиться только специалистом с достаточной технической квалификацией и базовыми навыками строительства, в полной мере понимающим смысл информации, изложенной в настоящем руководстве.
- Ответственность за обеспечение подходящей монтажной оснастки возлагается на установщиков.
- Установщики обязаны убедиться в том, что монтажная поверхность может с запасом выдерживать суммарную нагрузку, создаваемую оборудованием и всеми прикрепляемыми компонентами.

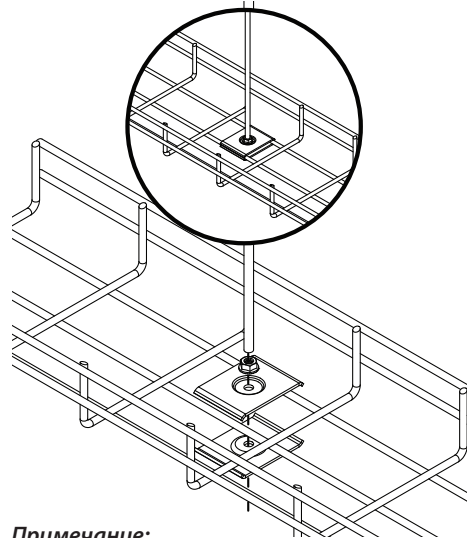
Для соединения корзин под углом 90°



Для угловых соединений
проволочных корзин



Для поддержки подвесной
проволочной корзины



Примечание:

- Рассчитан на использование шпильки М6 (в комплект не входит).

TRIPP-LITE



1111 W. 35th Street, Chicago, IL 60609 USA • tripplite.com/support