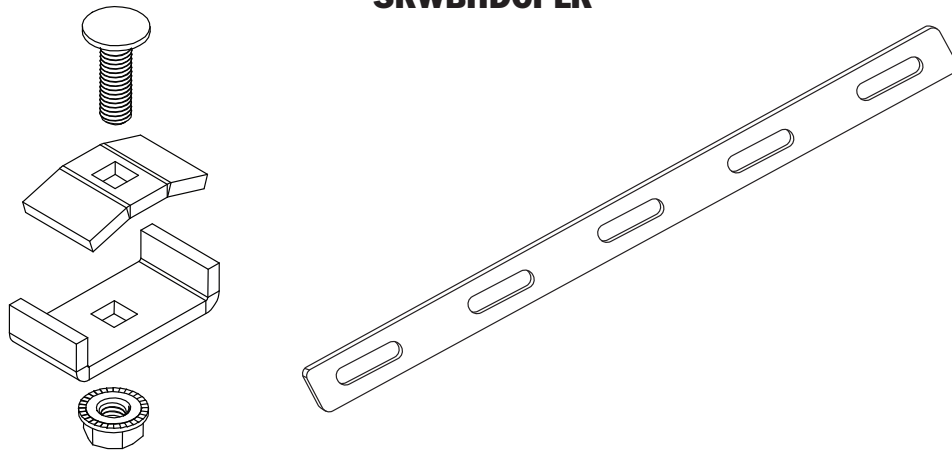


# Installation Guide

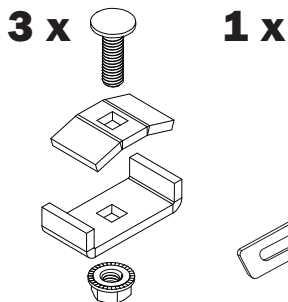
## Strengthening Bar Kit for SRWB Wire Basket Cable Trays

Model:  
SRWBHDCPLR



Español 3 • Français 5 • Русский 7

### Parts List



### Wire Tray Configuration

**!** For instructions on cutting and fabricating wire basket trays, please refer to the documentation included with the SRWB Wire Baskets (sold separately).

This section provides wire tray cutting patterns and configuration instructions. For the sectional views shown for each wire tray model, the wires in the red portions should be cut and wires in the black portions should remain intact (see example below).

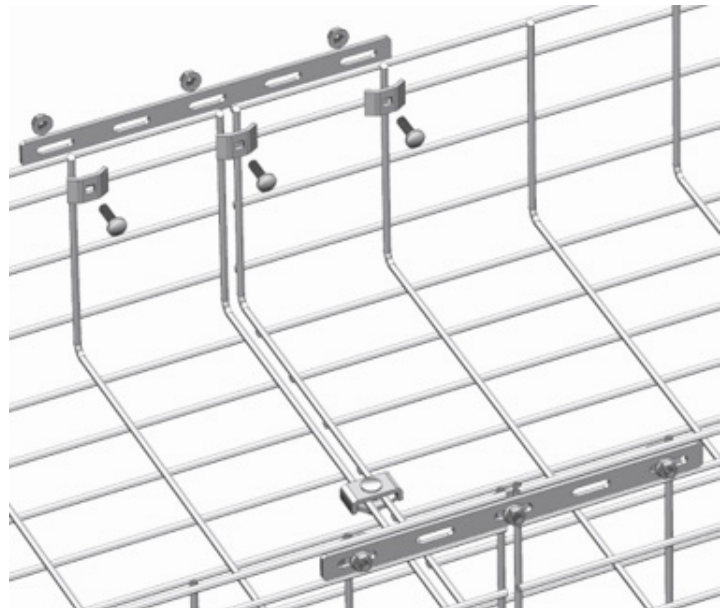


1111 W. 35th Street, Chicago, IL 60609 USA • [triplite.com/support](http://triplite.com/support)

Copyright © 2019 Tripp Lite. All rights reserved.

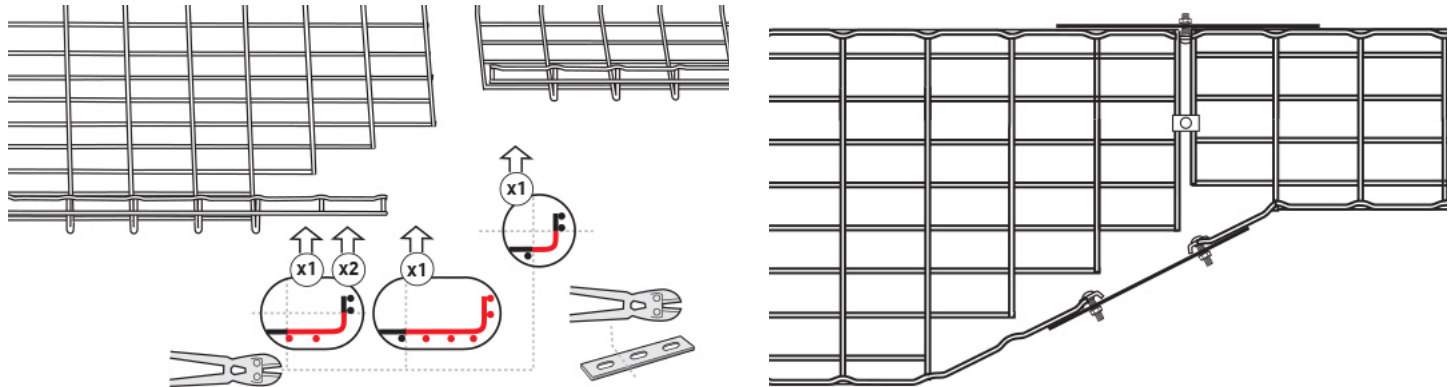
# Assembly

## Splicing/Connecting Wire Baskets

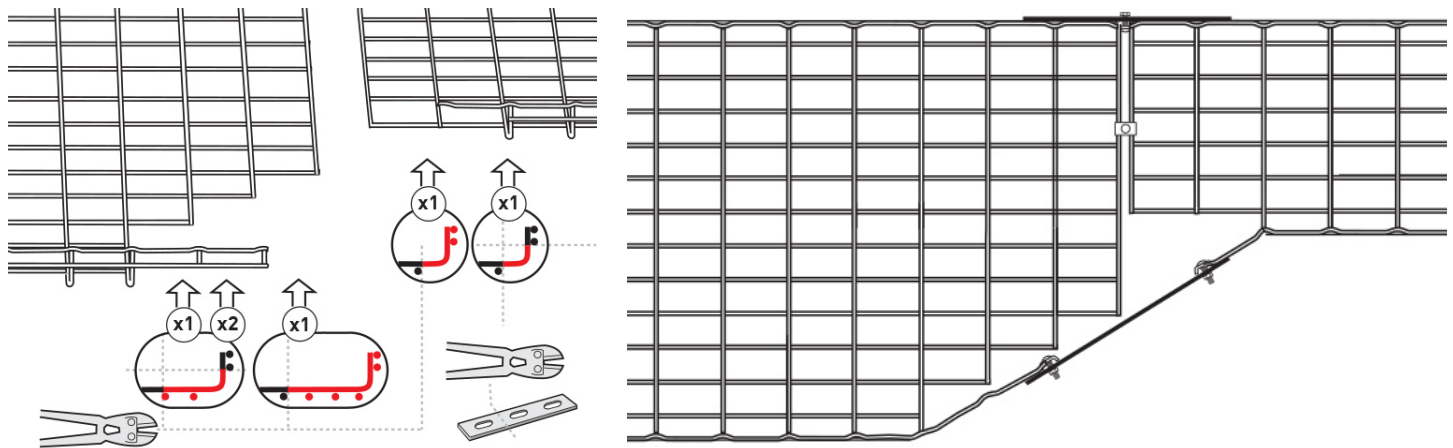


## Reductions

6" (150 mm) Wire Basket Model(s): SRWB6210STR, SRWB6410STR



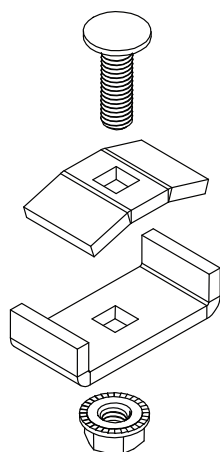
12" (300mm) Wire Basket Model(s): SRWB12210STR, SRWB12410STR



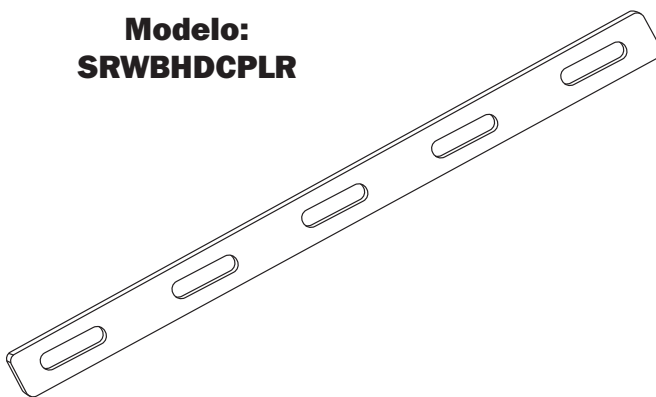
1111 W. 35th Street, Chicago, IL 60609 USA • [triplite.com/support](http://triplite.com/support)

# Guía de Instalación

## Juego de Barra de Arriostramiento para Bandejas para Cableado de Canastilla de Alambre SRWB



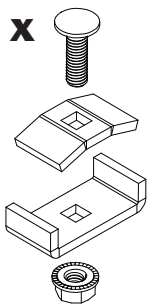
Modelo:  
SRWBHDCPLR



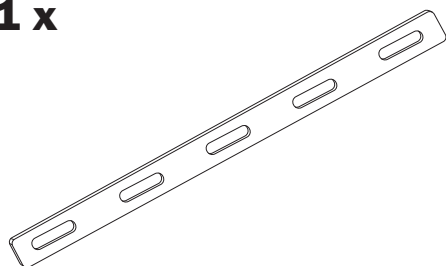
English 1 • Français 5 • Русский 7

### Lista de Partes

3 x



1 x



### Configuración de Bandeja de Alambre



Para ver instrucciones sobre el corte y fabricación de bandejas de canastilla de alambre, consulte la documentación incluida con las Canastillas de Alambre SRWB (vendidas por separado).

Esta sección proporciona patrones de corte e instrucciones de configuración para bandejas de alambre. Para las vistas seccionales mostradas para cada modelo de bandeja de alambre, los alambres en las porciones rojas deben cortarse y los alambres en las porciones negras deben permanecer intactos (véase el ejemplo a continuación).

Alambres No Cortados



# TRIPP·LITE



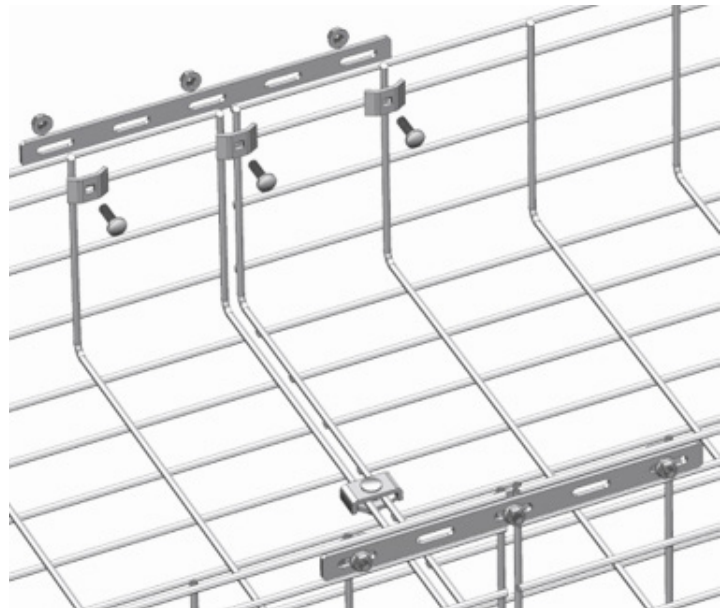
Excelencia en  
Manufactura.

1111 W. 35th Street, Chicago, IL 60609 EE. UU. • En la dirección de correo electrónico [triplite.com/support](mailto:triplite.com/support)

Copyright © 2019 Tripp Lite. Todos los derechos reservados.

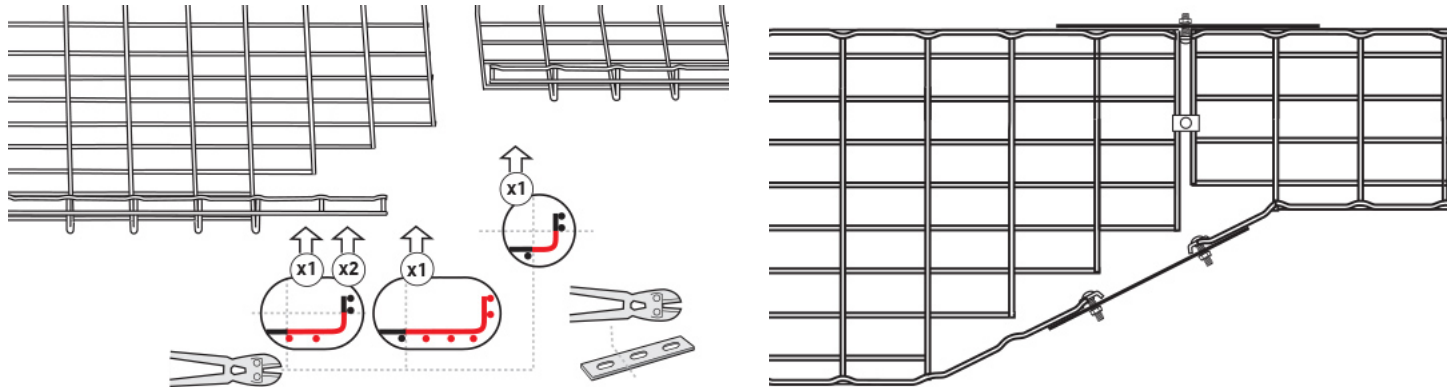
# Ensamble

## Espaciamiento/Conexión de Canastillas de Alambre

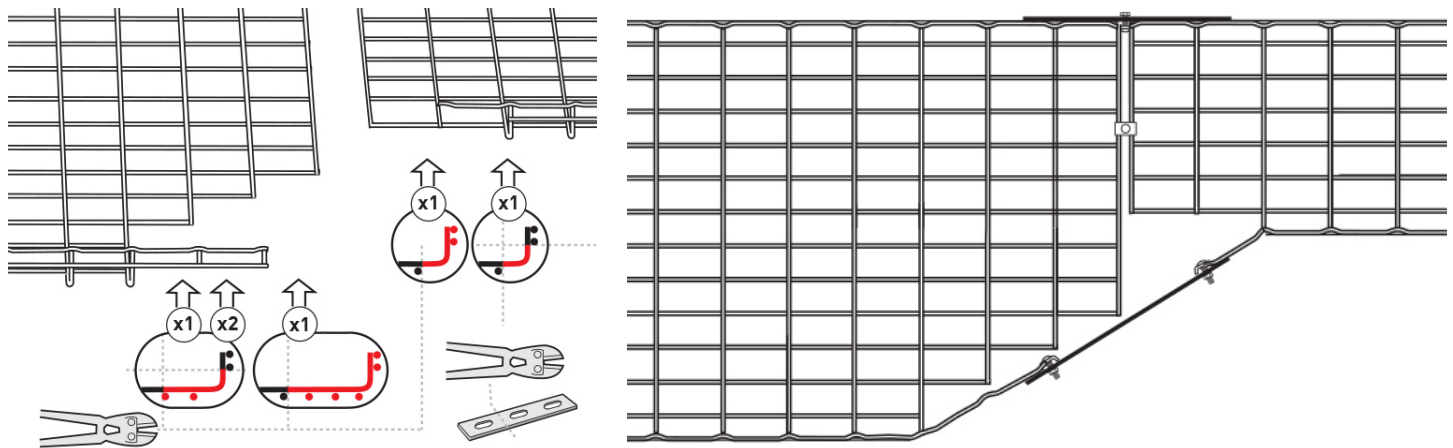


## Reducciones

Modelo(s) de Canastilla de Alambre de 150 mm [6"]: SRWB6210STR, SRWB6410STR



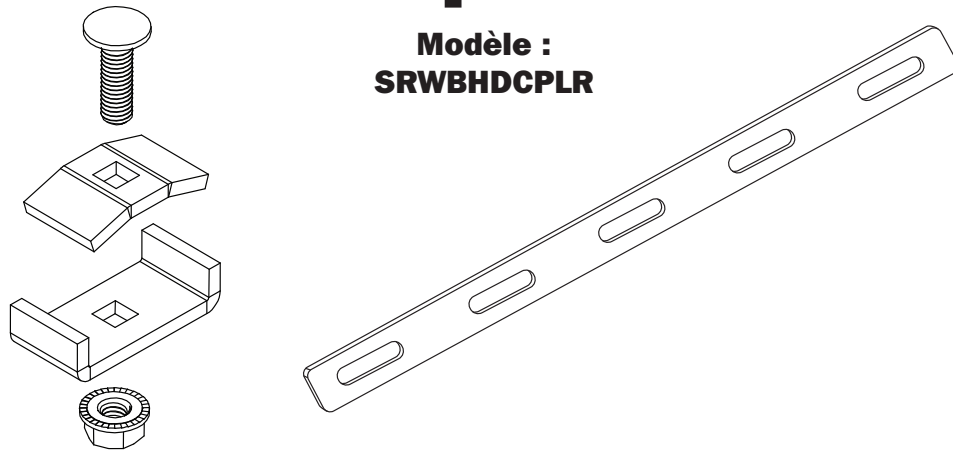
Modelo(s) de Canastilla de Alambre de 300 mm [12"]: SRWB12210STR, SRWB12410STR



1111 W. 35th Street, Chicago, IL 60609 EE. UU. • [triplite.com/support](http://triplite.com/support)

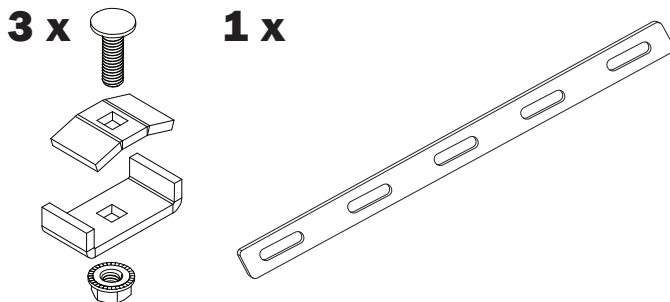
# Guide d'installation

## Trousse de barre de renforcement pour tablette à câbles pour panier métallique SRWB



English 1 • Español 3 • Русский 7

### Liste des pièces



### Configuration de la tablette métallique



Pour des instructions sur la coupe et la fabrication des tablettes pour panier métallique, consulter la documentation incluse avec les paniers métalliques SRWB (vendus séparément).

Cette section fournit des modèles de coupe et des instructions de configuration pour la tablette métallique. Pour la vue en coupe illustrée pour chaque modèle de tablette métallique, les fils dans les sections rouges doivent être coupés et les fils dans les sections noires doivent demeurer intacts (consulter l'exemple ci-dessous).

Fils non coupés



**TRIPP·LITE**

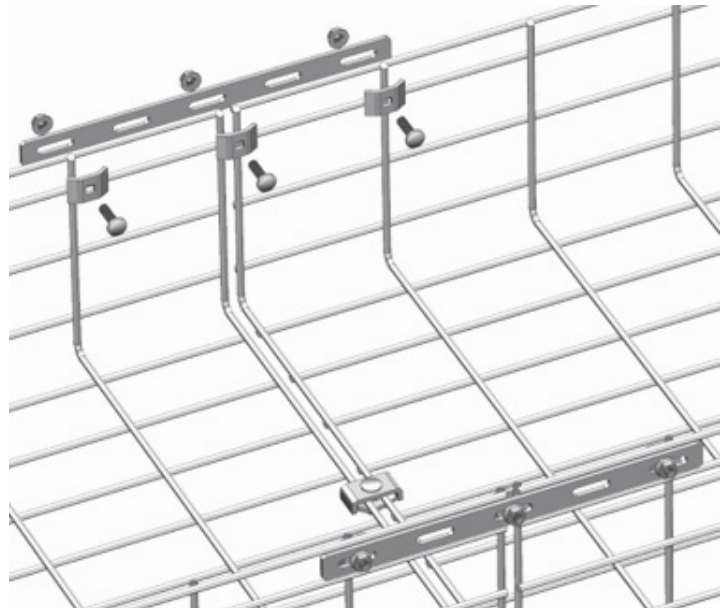
PLUS DE  
95  
ANS  
D'excellence  
Industrielle.

1111 W. 35th Street, Chicago, IL 60609 USA • [www.triplite.com/support](http://www.triplite.com/support)

Droits d'auteur © 2019 Tripp Lite. Tous droits réservés.

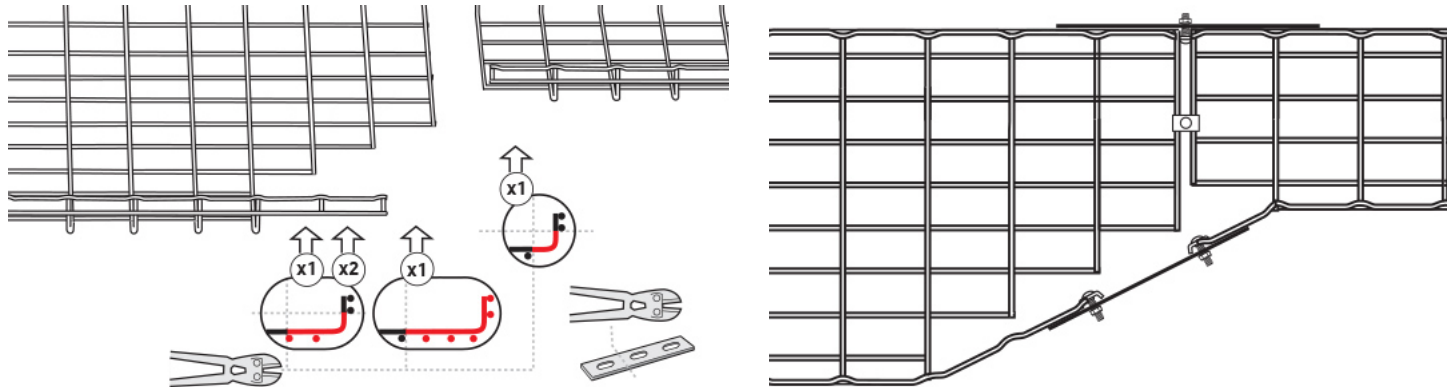
# Assemblage

## Épissage/raccordement des paniers métalliques

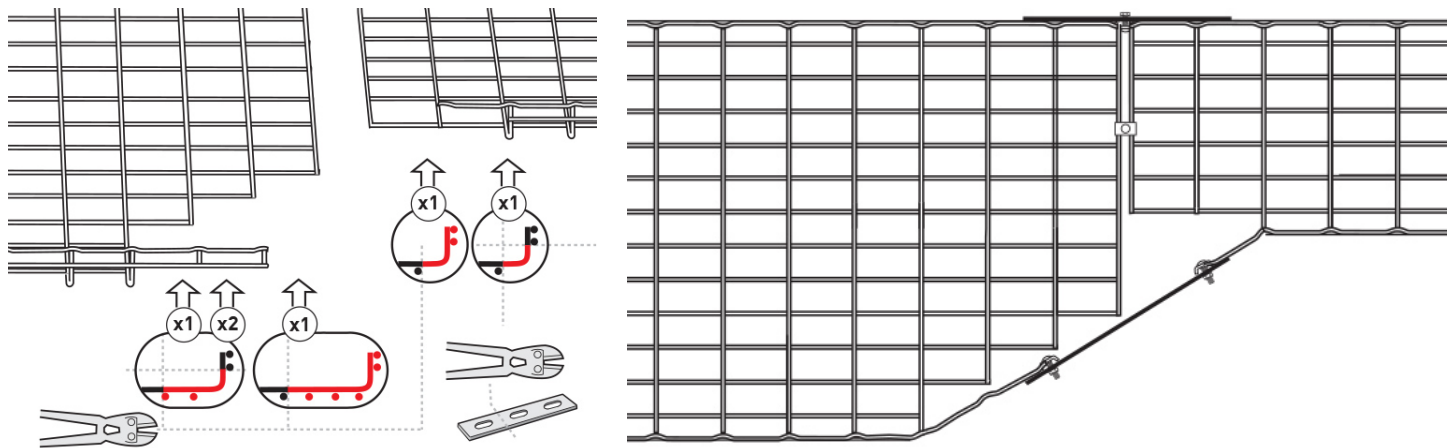


## Réductions

Modèles de panier métallique de 150 mm (6 po) : SRWB6210STR, SRWB6410STR



Modèles de panier métallique de 300 mm (12 po) : SRWB12210STR, SRWB12410STR

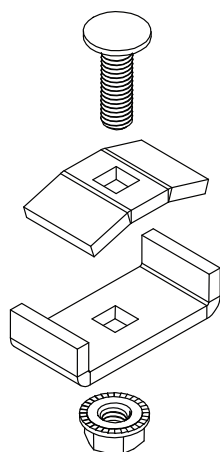


1111 W. 35th Street, Chicago, IL 60609 USA • [triplite.com/support](http://triplite.com/support)

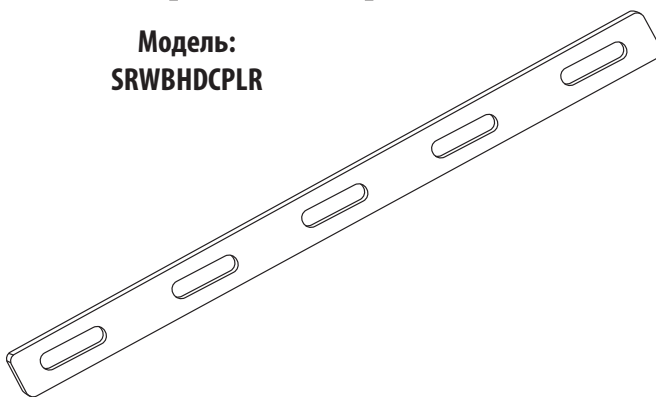


# Руководство по установке

## Комплект усиливающих элементов для кабельных лотков проволочно-корзинного типа (SRWB)



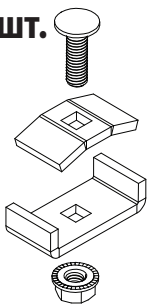
Модель:  
SRWBHDCPLR



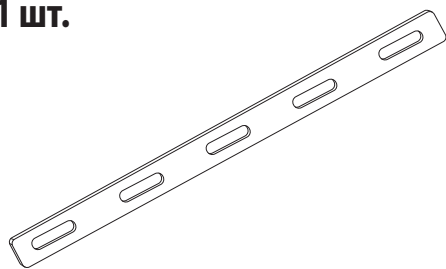
English 1 • Español 3 • Français 5

### Комплектация

3 шт.



1 шт.



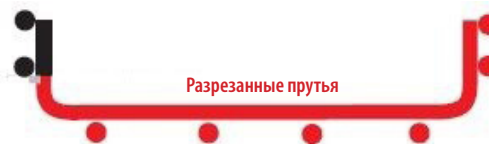
### Конфигурация проволочного лотка



Инструкции по вырезанию и изготовлению лотков проволочно-корзинного типа представлены в документации, поставляемой в комплекте с проволочными корзинами SRWB (продаются отдельно).

В данном разделе представлены схемы разрезания и указания по компоновке проволочных лотков. В отношении изображений в разрезе, показанных для каждой модели проволочного лотка, прутья в красной части изображения должны разрезаться, а прутья в черной части изображения должны оставаться нетронутыми (см. пример ниже).

Неразрезанные прутья



# TRIPP·LITE

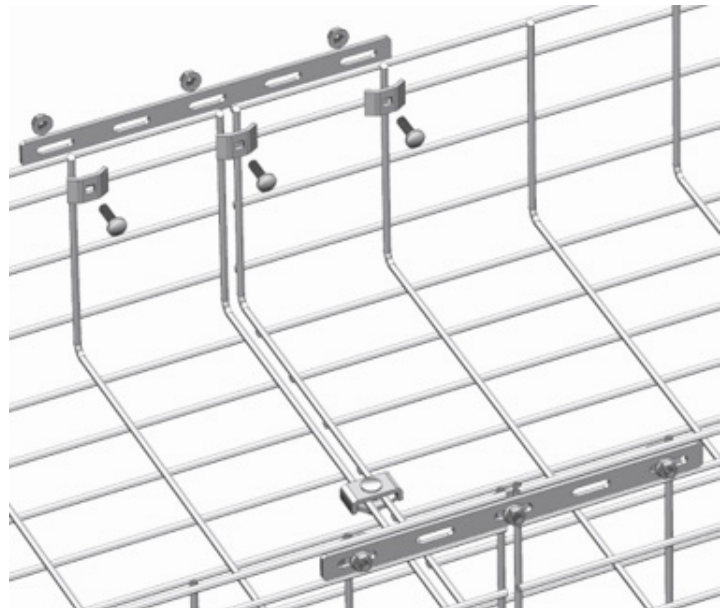
БОЛЬШЕ  
95  
ЛЕТ  
Продукция высшего  
качества.

1111 W. 35th Street, Chicago, IL 60609 USA • [tripplite.com/support](http://tripplite.com/support)

Охраняется авторским правом © 2019 Tripp Lite. Перепечатка запрещается.

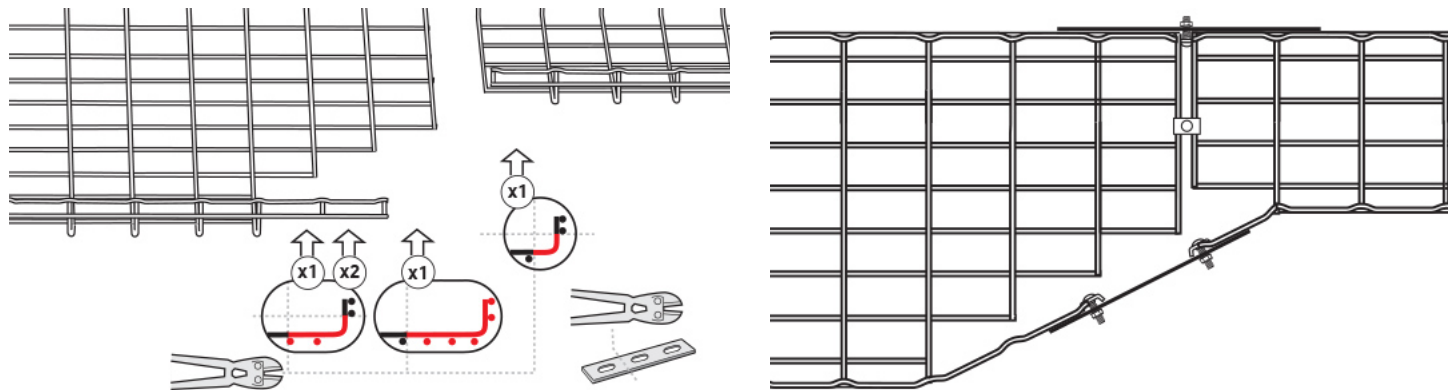
## Порядок сборки

### Стыковка/соединение проволочных корзин

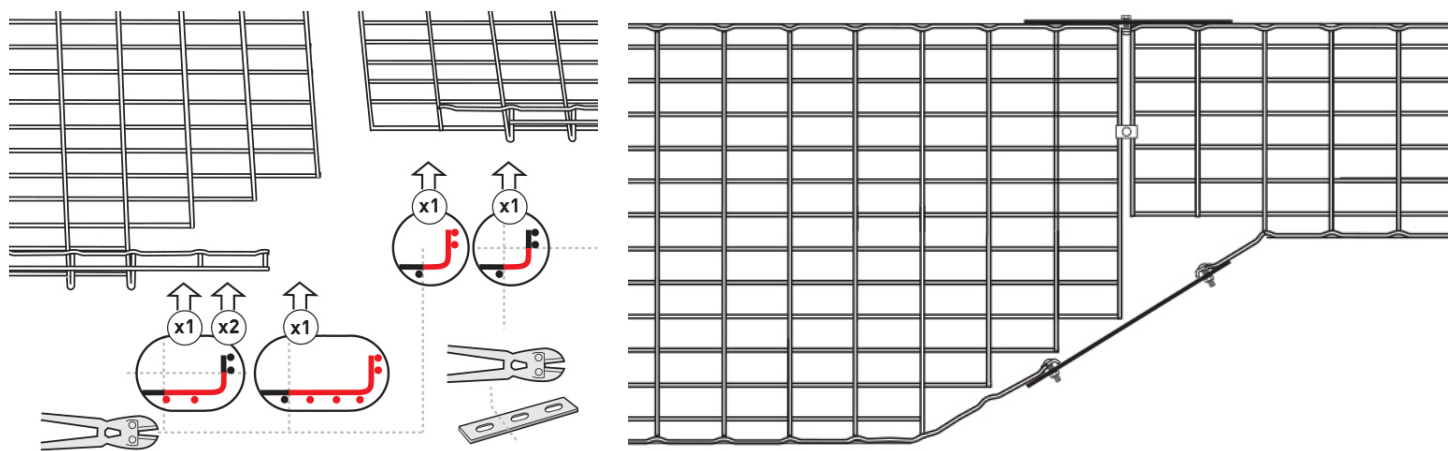


### Изменения формы

Модели 6-дюймовых (150 мм) проволочных корзин: SRWB6210STR, SRWB6410STR



Модели 12-дюймовых (300 мм) проволочных корзин: SRWB12210STR, SRWB12410STR



# TRIPP-LITE

95  
ГОДОВ  
ЛЕТ

Продукция высшего  
качества.

1111 W. 35th Street, Chicago, IL 60609 USA • [tripplite.com/support](http://tripplite.com/support)