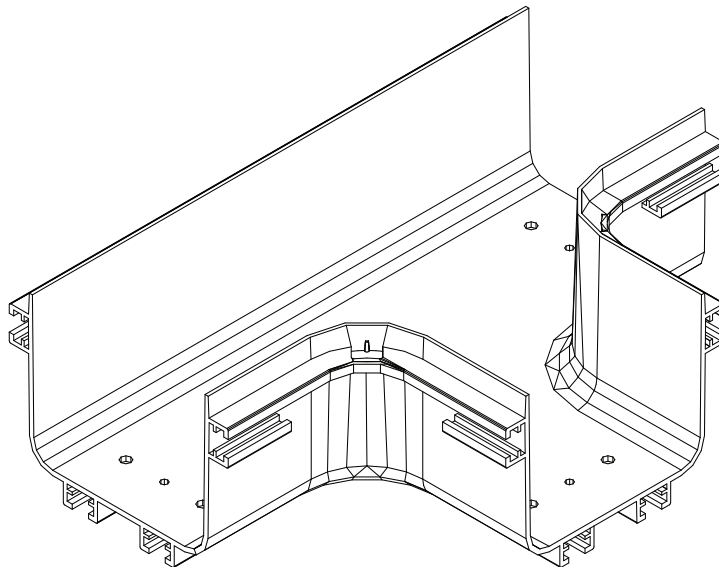


# Installation Guide

## T-Junction for Fiber Routing System

Models: SRFC5JUNT, SRFC10JUNT



Español 3 • Français 5 • Русский 7

### WARRANTY REGISTRATION

Register your product today and be automatically entered to win an ISOBAR® surge protector in our monthly drawing!

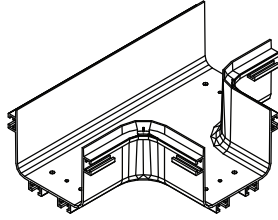
[tripplite.com/warranty](http://tripplite.com/warranty)



1111 W. 35th Street, Chicago, IL 60609 USA • [tripplite.com/support](http://tripplite.com/support)

Copyright © 2020 Tripp Lite. All rights reserved.

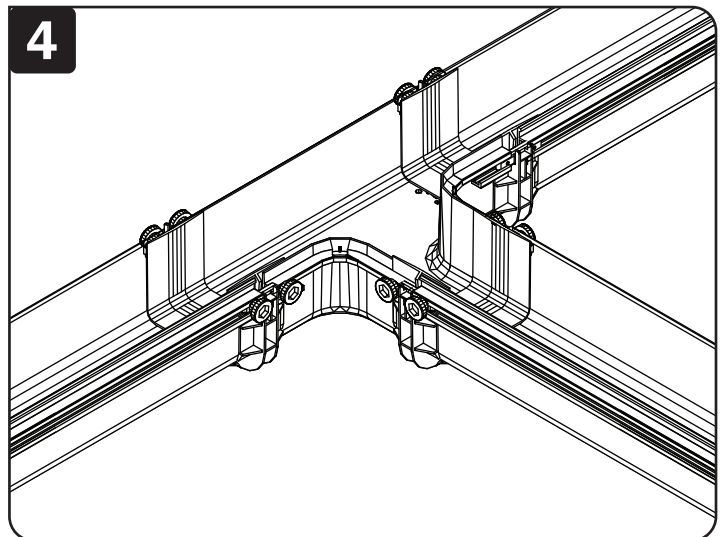
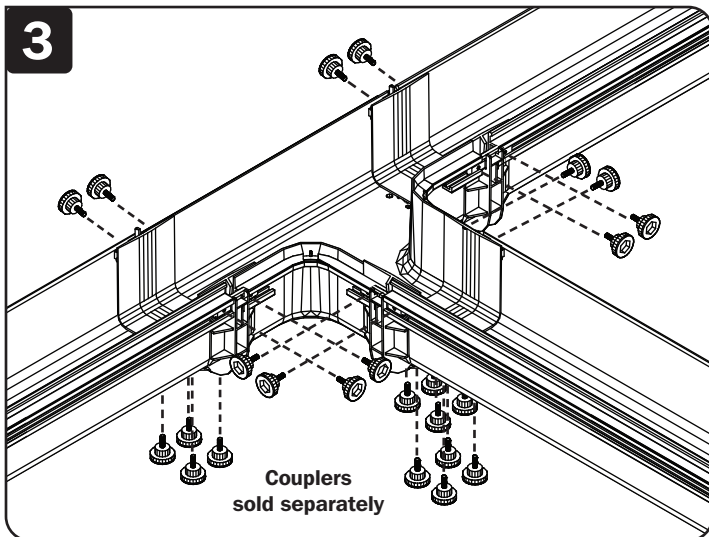
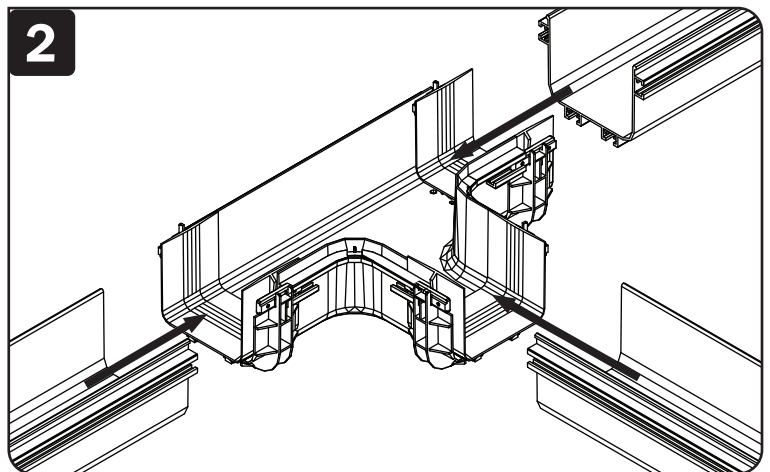
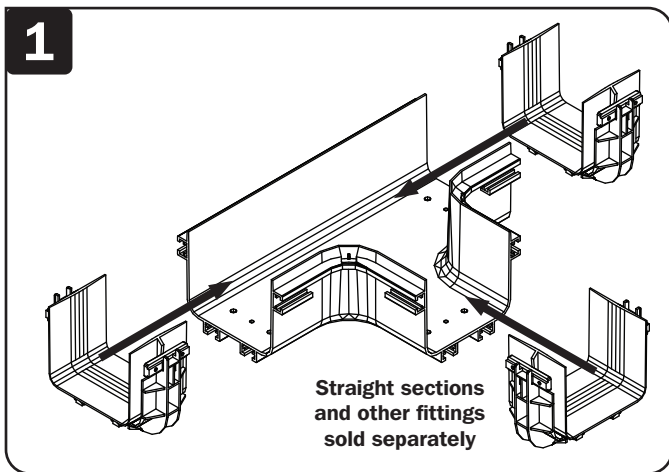
# Parts List



Horizontal T-Junction, x1

# Installation

Attaches to channels and/or fittings to create a 90-degree horizontal branch from a straight horizontal run. (Requires 3 toolless couplers, sold separately.) Tighten screws by hand, no tools needed.



Tripp Lite has a policy of continuous improvement. Specifications are subject to change without notice. Photos and illustrations may differ slightly from actual products.

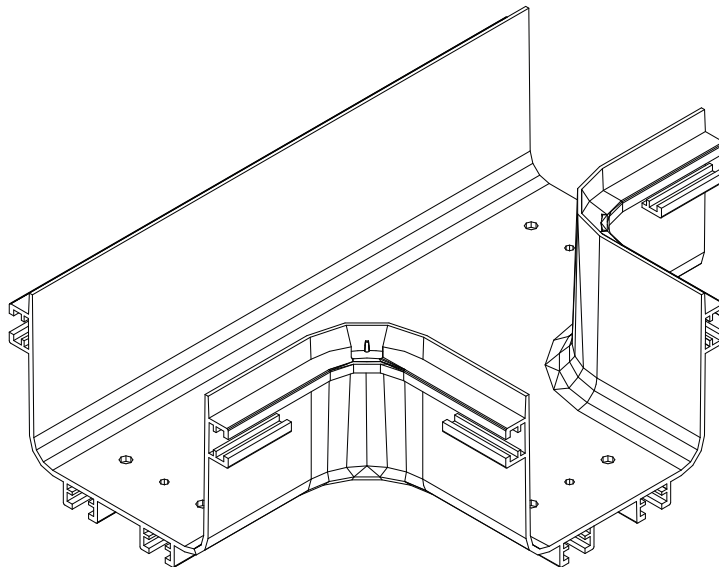


1111 W. 35th Street, Chicago, IL 60609 USA • [triplite.com/support](http://triplite.com/support)

# Guía de Instalación

## Unión en T para Sistema de Conducción de Fibra

Modelos: SRFC5JUNT, SRFC10JUNT



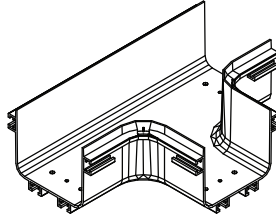
English 1 • Français 5 • Русский 7



1111 W. 35th Street, Chicago, IL 60609 USA • [triplite.com/support](http://triplite.com/support)

Copyright © 2020 Tripp Lite. Todos los derechos reservados.

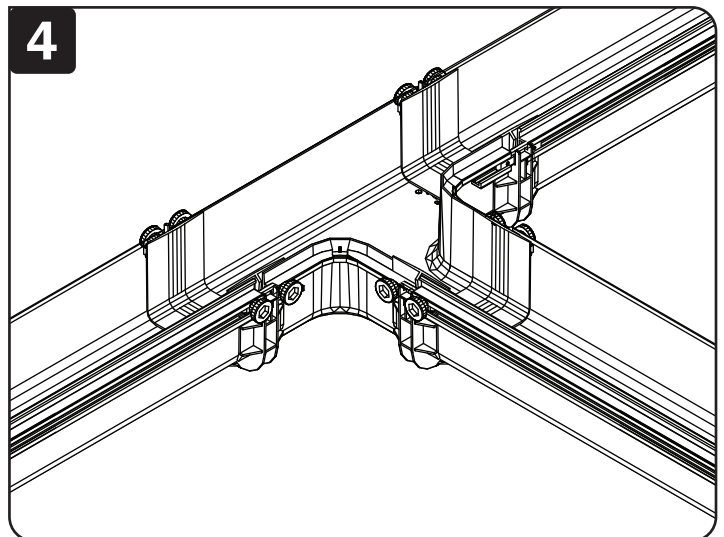
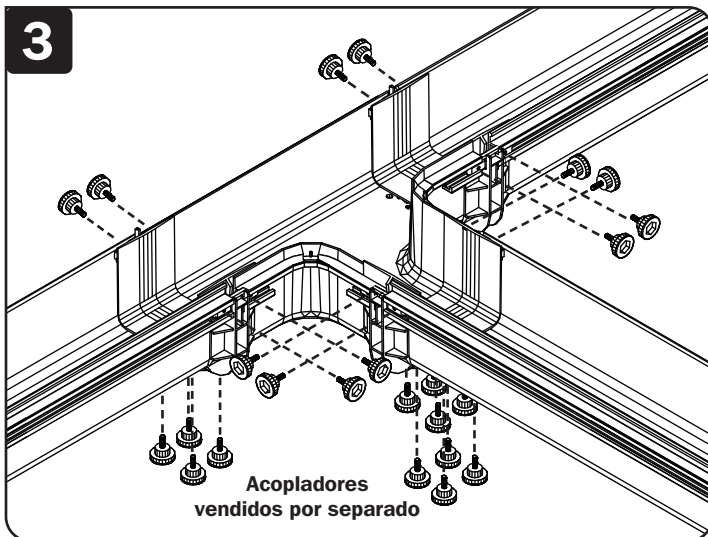
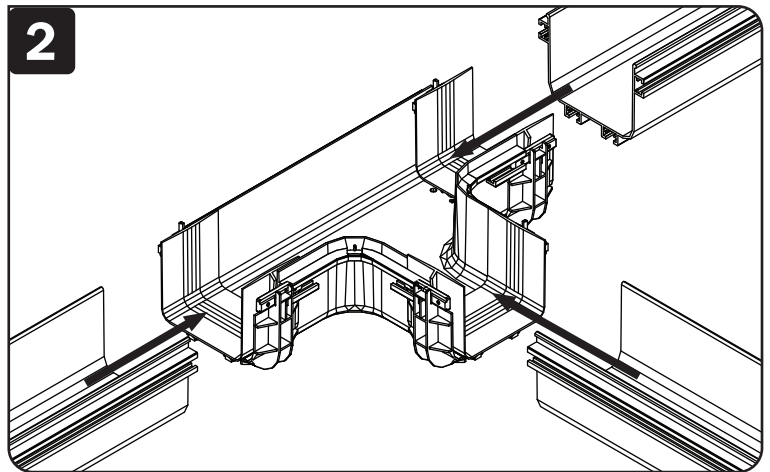
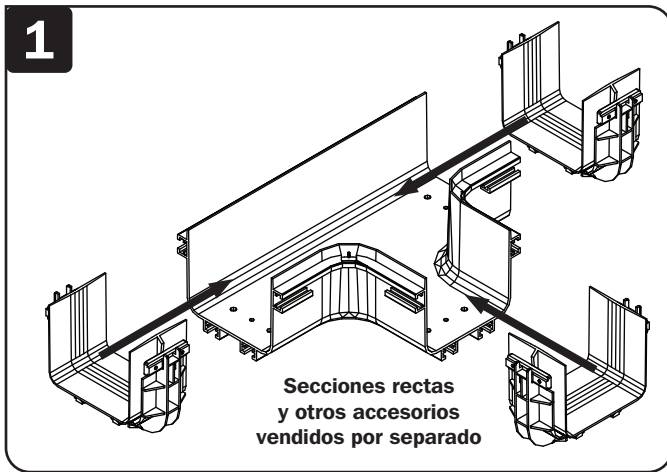
# Lista de Partes



Conexión Horizontal en T, x1

# Instalación

Se acopla a canales y/o conexiones para crear una derivación horizontal a 90 grados desde una trayectoria horizontal recta. (Para la conexión se requiere 3 acopladores sin herramientas, vendidos por separado.) Apriete los tornillos a mano, sin necesidad de herramientas.



Tripp Lite tiene una política de mejora continua. Las especificaciones están sujetas a cambio sin previo aviso. Las fotografías e ilustraciones pueden diferir ligeramente de los productos reales.



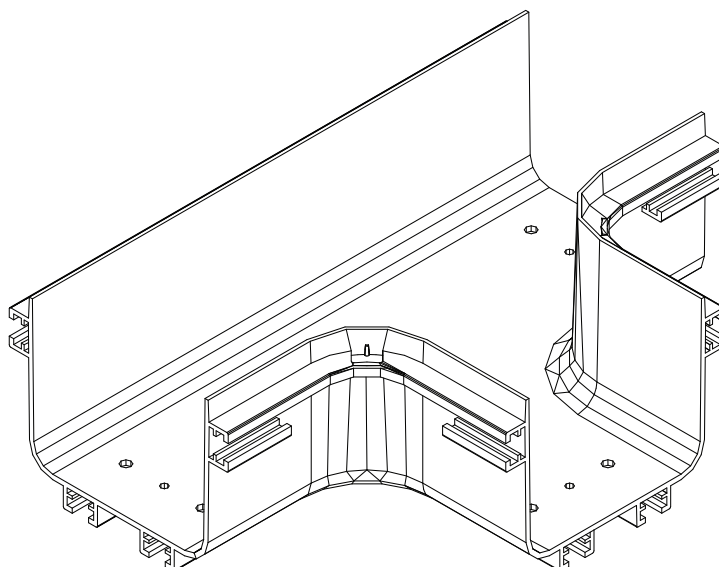
Excelencia en  
Manufactura.

1111 W. 35th Street, Chicago, IL 60609 USA • [triplite.com/support](http://triplite.com/support)

# Guide d'installation

## Raccord en T pour système d'acheminement des fibres

Modèles : SRFC5JUNT, SRFC10JUNT



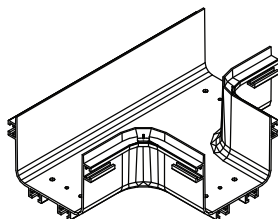
English 1 • Español 3 • Русский 7



1111 W. 35th Street, Chicago, IL 60609 USA • [triplite.com/support](http://triplite.com/support)

Droits d'auteur © 2020 Tripp Lite. Tous droits réservés.

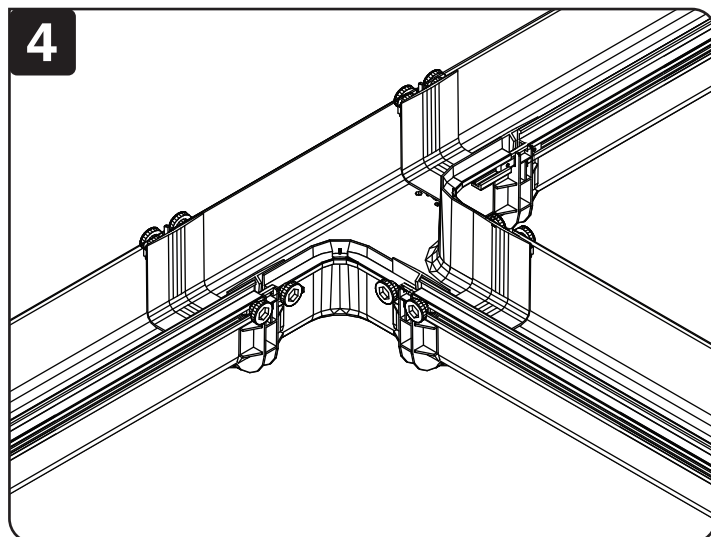
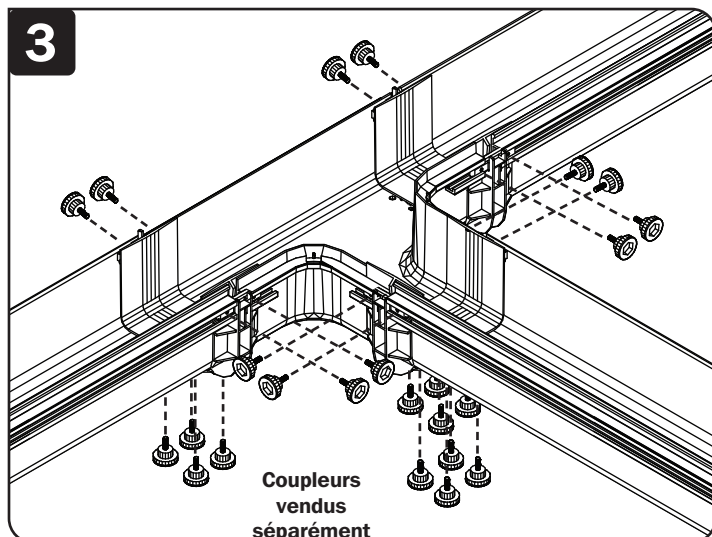
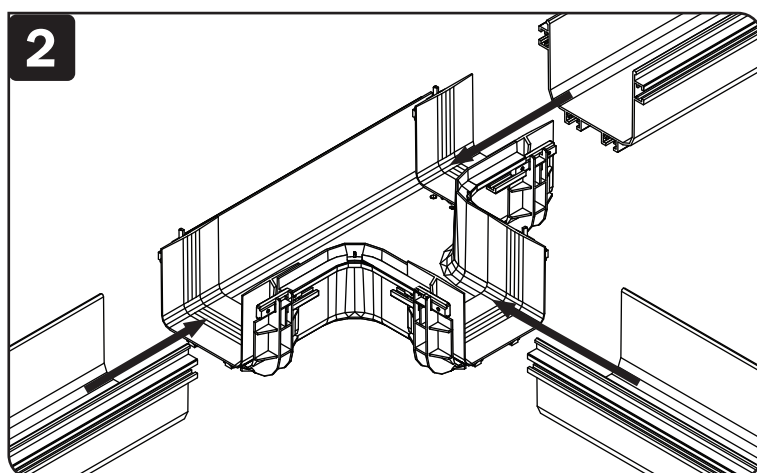
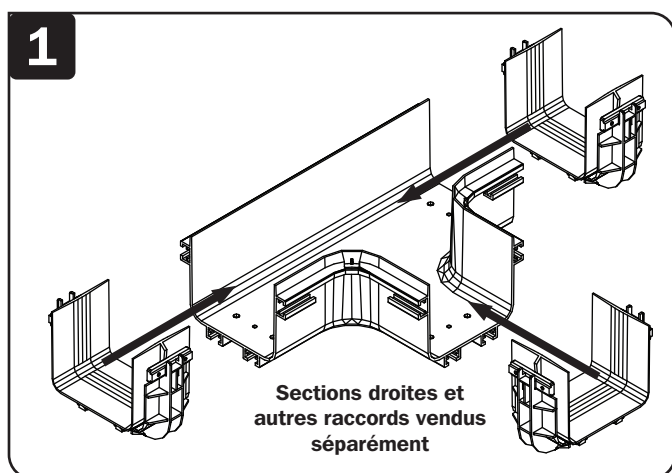
## Liste des pièces



Raccord en T horizontal, x1

## Installation

Se fixe aux canaux et/ou aux raccords pour créer une dérivation horizontale de 90 degrés depuis une canalisation droite horizontale. (Nécessite 3 coupleurs sans outillage, vendus séparément.) Serrer les vis à la main, aucun outil nécessaire.



La politique de Tripp Lite en est une d'amélioration continue. Les caractéristiques techniques sont modifiables sans préavis.  
Les produits réels peuvent différer légèrement des photos et des illustrations.

# TRIPP·LITE

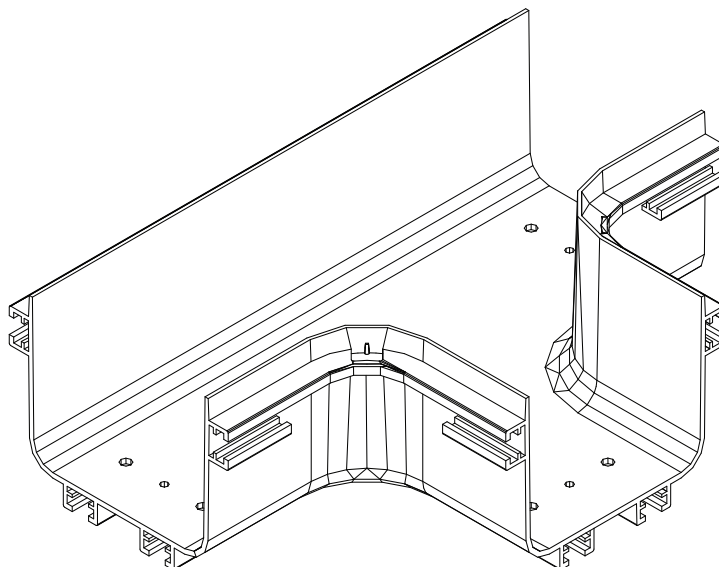


1111 W. 35th Street, Chicago, IL 60609 USA • [triplite.com/support](http://triplite.com/support)

# Руководство по установке

## T-образный разветвитель для системы разводки волоконно-оптических кабелей

Модели: SRFC5JUNT, SRFC10JUNT



English 1 • Español 3 • Français 5

EAC

**TRIPP·LITE**

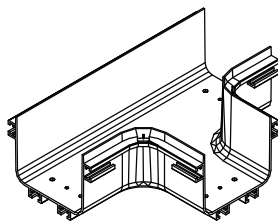
95  
ВОЛН  
ЛЕТ  
Продукция высшего  
качества.

1111 W. 35th Street, Chicago, IL 60609 USA • [triplite.com/support](http://triplite.com/support)

Охраняется авторским правом © 2020 Tripp Lite. Перепечатка запрещается.



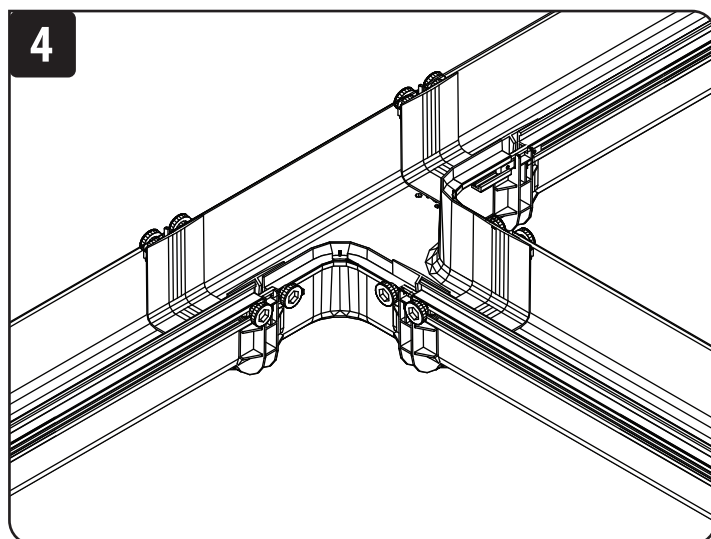
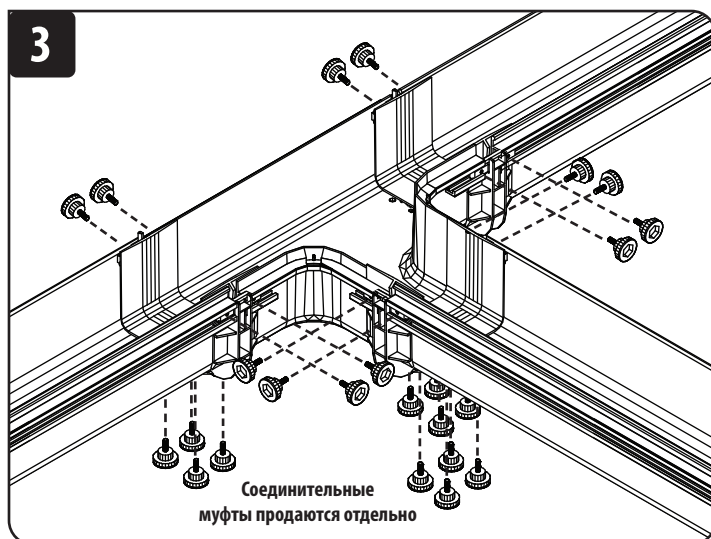
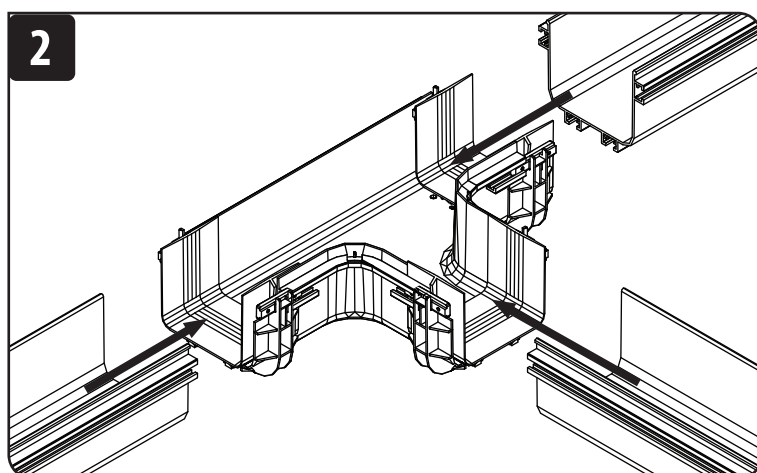
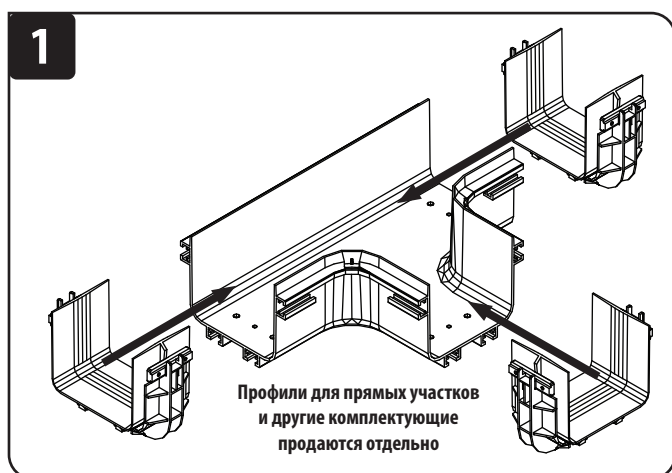
## Комплектация



Разветвитель T-образный, горизонтальный — 1 шт.

## Установка

Крепится к кабельным каналам и/или соединительным приспособлениям, создавая прямоугольный отвод от прямого горизонтального участка (для подсоединения требуются соединительные муфты безинструментального крепления, продаваемые отдельно). Затяните винты рукой без использования инструментов.



Компания Tripp Lite постоянно совершенствует свою продукцию. В связи с этим возможно изменение технических характеристик без предварительного уведомления. Внешний вид реальных изделий может несколько отличаться от представленного на фотографиях и иллюстрациях.

# TRIPP·LITE



1111 W. 35th Street, Chicago, IL 60609 USA • [triplite.com/support](http://triplite.com/support)