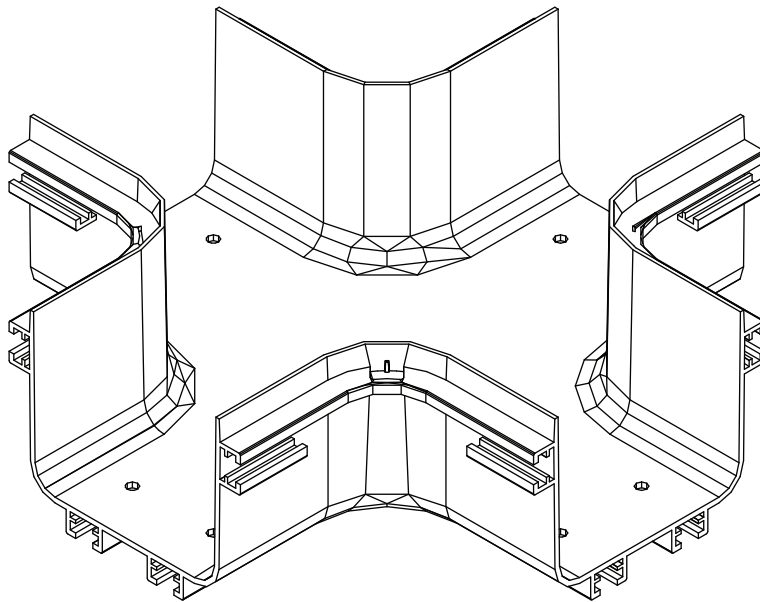


Installation Guide

4-Way Junction for Fiber Routing System

Models: SRFC5JUNT4, SRFC10JUNT4



Español 3 • Français 5 • Русский 7

WARRANTY REGISTRATION

Register your product today and be automatically entered to win an ISOBAR® surge protector in our monthly drawing!

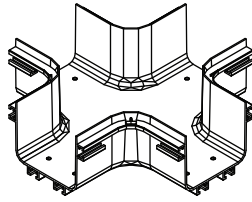
tripplite.com/warranty



1111 W. 35th Street, Chicago, IL 60609 USA • tripplite.com/support

Copyright © 2020 Tripp Lite. All rights reserved.

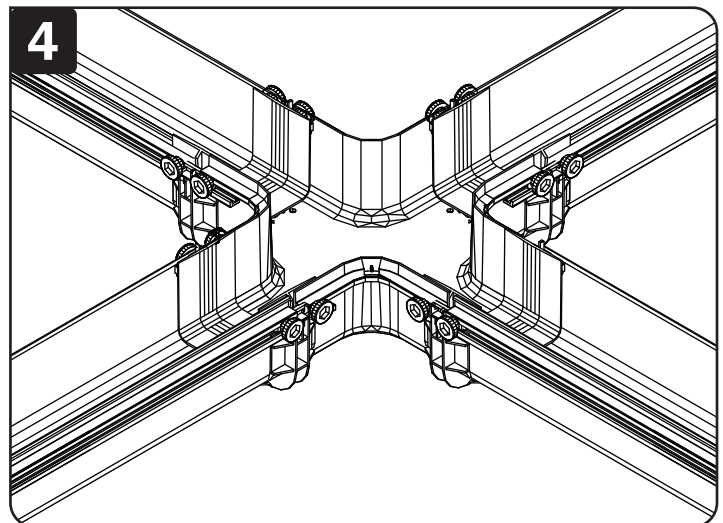
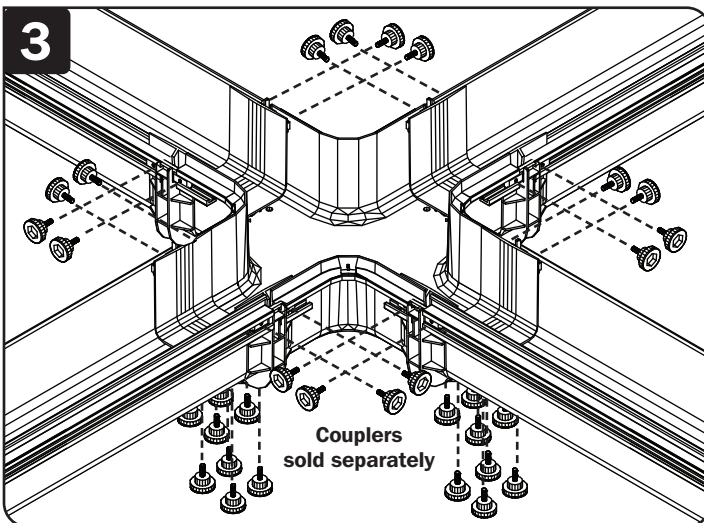
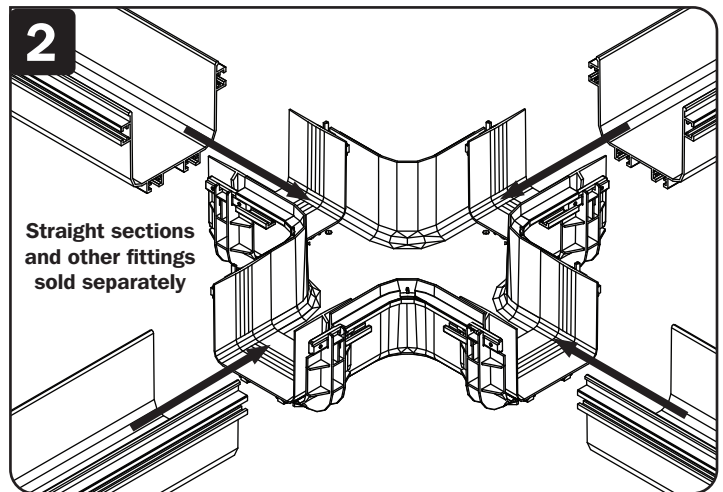
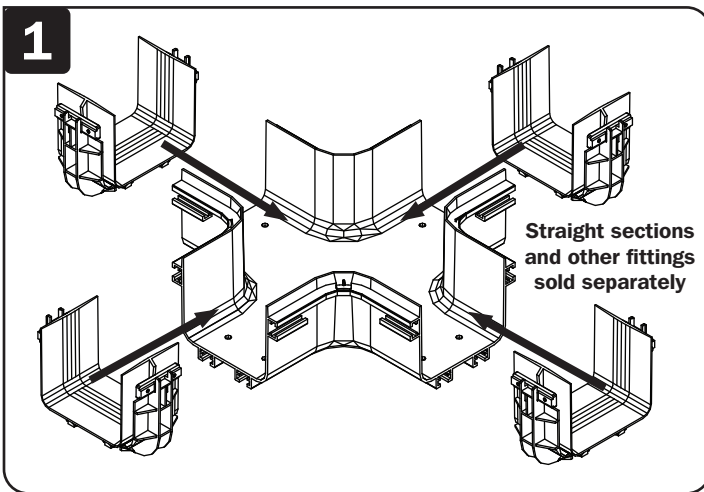
Parts List



4-Way Junction, x1

Installation

Attaches to channels and/or fittings to create a horizontal 4-way cross intersection with 2 exits. (Requires 4 toolless couplers, sold separately.) Tighten screws by hand, no tools needed.



Tripp Lite has a policy of continuous improvement. Specifications are subject to change without notice. Photos and illustrations may differ slightly from actual products.

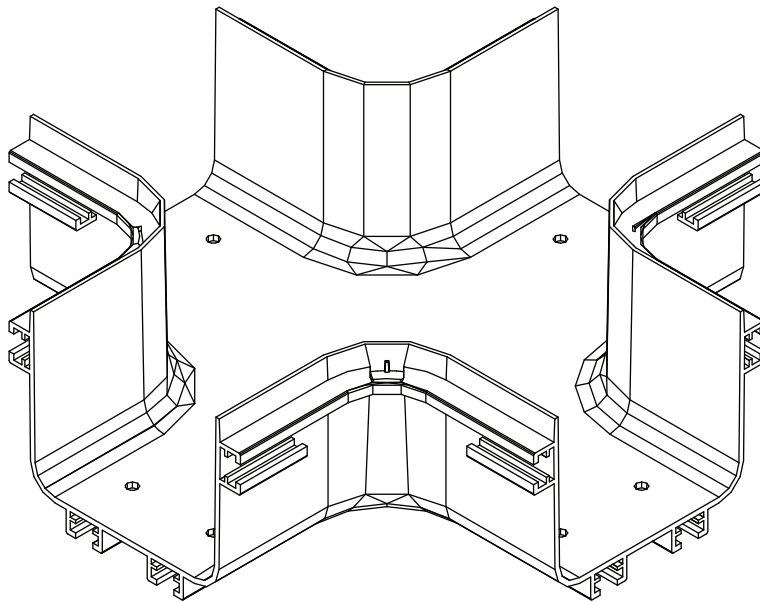


1111 W. 35th Street, Chicago, IL 60609 USA • triplite.com/support

Guía de Instalación

Conexión de 4 Vías para Sistema de Conducción de Fibra

Modelos: SRFC5JUNT4, SRFC10JUNT4



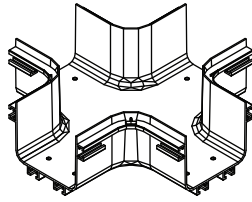
English 1 • Français 5 • Русский 7



1111 W. 35th Street, Chicago, IL 60609 USA • triplite.com/support

Copyright © 2020 Tripp Lite. Todos los derechos reservados.

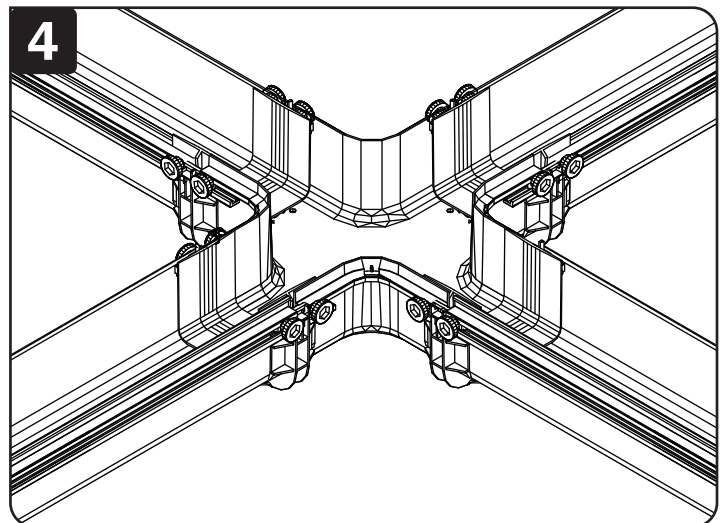
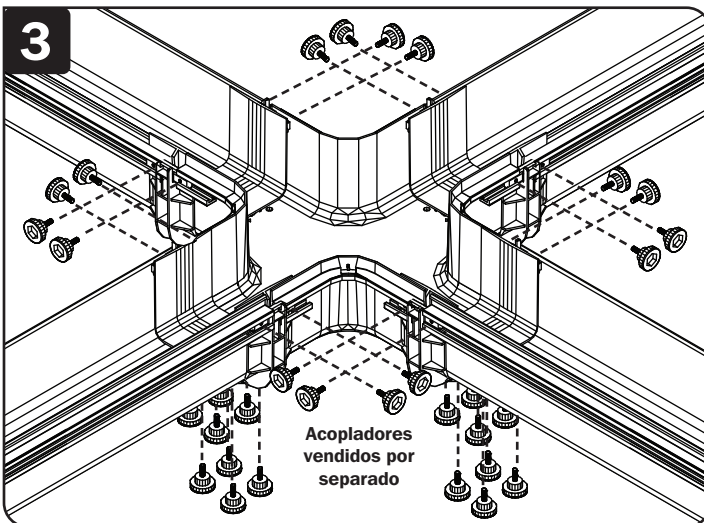
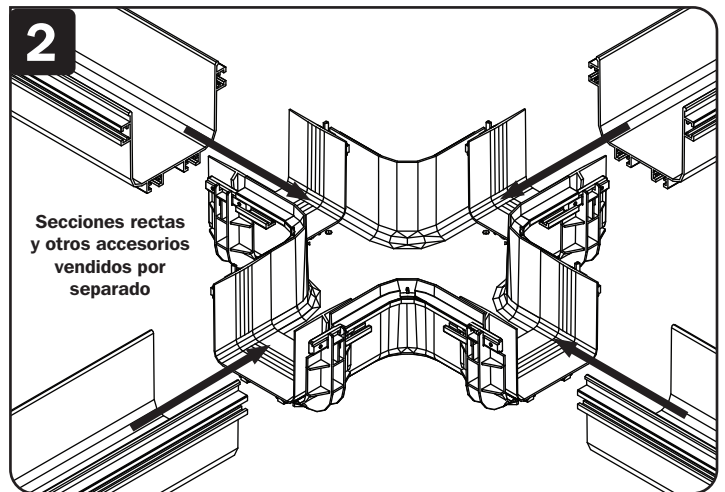
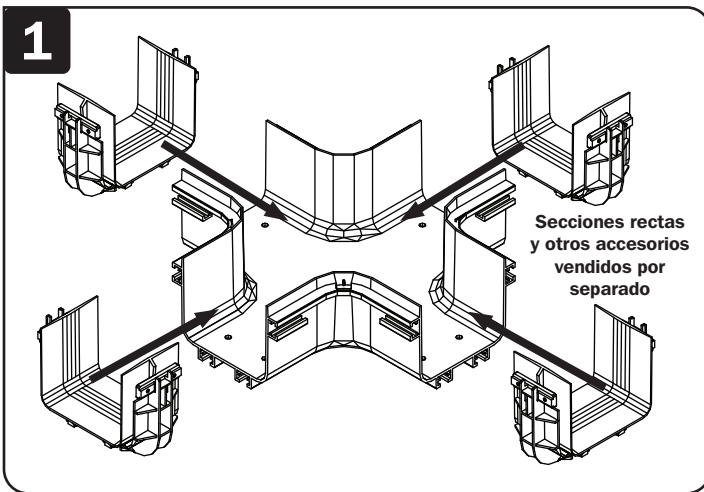
Lista de Partes



Conexión de 4 vías, x1

Instalación

Se conecta a canales y/o conexiones para crear una intersección transversal horizontal de 4 vías con 2 salidas. (Requiere 4 acopladores sin herramientas, vendidos por separado). Apriete los tornillos a mano, sin necesidad de herramientas.



Tripp Lite tiene una política de mejora continua. Las especificaciones están sujetas a cambio sin previo aviso. Las fotografías e ilustraciones pueden diferir ligeramente de los productos reales.

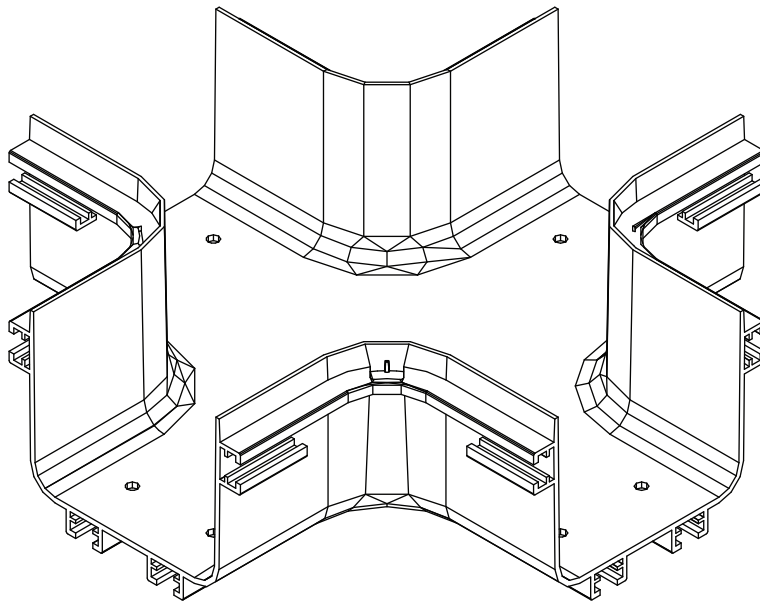


1111 W. 35th Street, Chicago, IL 60609 USA • triplite.com/support

Guide d'installation

Raccord à 4 voies pour système d'acheminement de fibres

Modèles : SRFC5JUNT4, SRFC10JUNT4



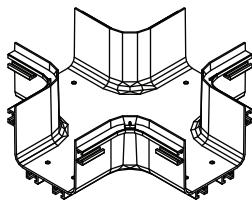
English 1 • Español 3 • Русский 7



1111 W. 35th Street, Chicago, IL 60609 USA • triplite.com/support

Droits d'auteur © 2020 Tripp Lite. Tous droits réservés.

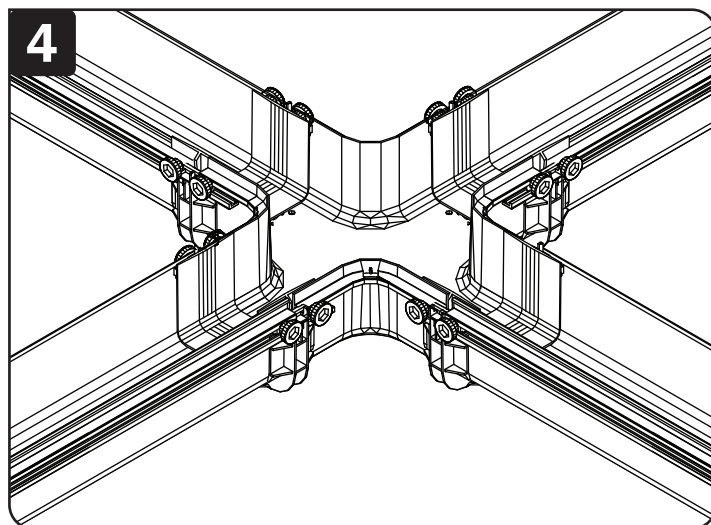
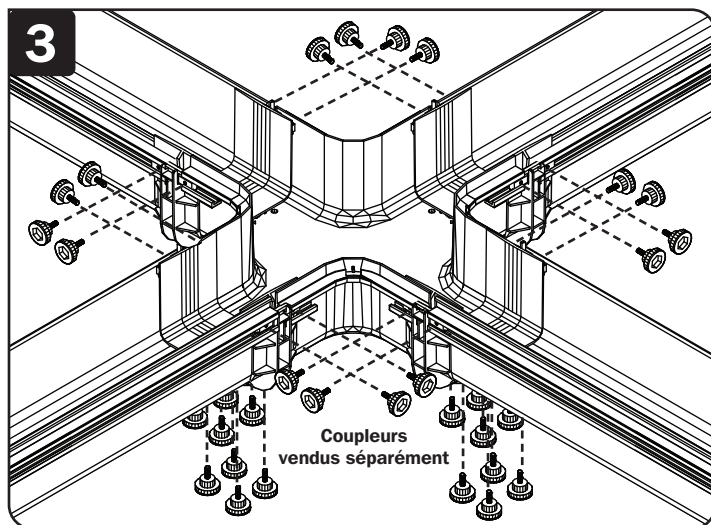
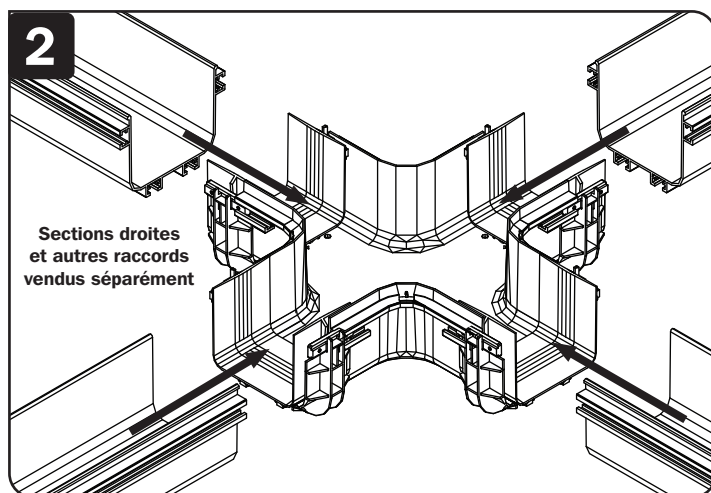
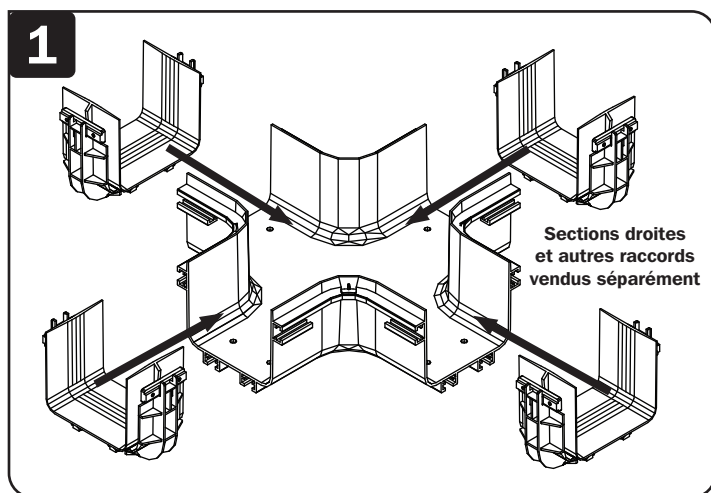
Liste des pièces



Raccord à 4 voies, x1

Installation

Se fixe aux canaux et/ou aux raccords pour créer une intersection en croix à 4 voies horizontale avec 2 sorties. (Nécessite 4 coupleurs sans outillage, vendus séparément.) Serrer les vis à la main, aucun outil nécessaire.



La politique de Tripp Lite est une d'amélioration continue. Les caractéristiques techniques sont modifiables sans préavis.
Les produits réels peuvent différer légèrement des photos et des illustrations.

TRIPP·LITE

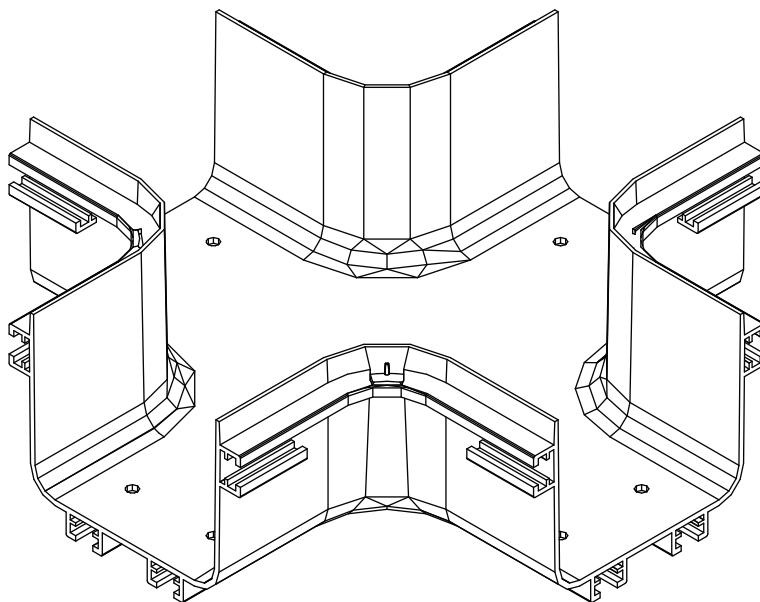


1111 W. 35th Street, Chicago, IL 60609 USA • triplite.com/support

Руководство по установке

4-ходовый разветвитель для системы разводки волоконно-оптических кабелей

Модели: SRFC5JUNT4, SRFC10JUNT4



English 1 • Español 3 • Français 5

EAC

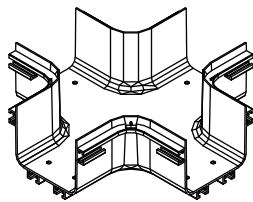
TRIPP-LITE



1111 W. 35th Street, Chicago, IL 60609 USA • triplite.com/support

Охраняется авторским правом © 2020 Tripp Lite. Перепечатка запрещается.

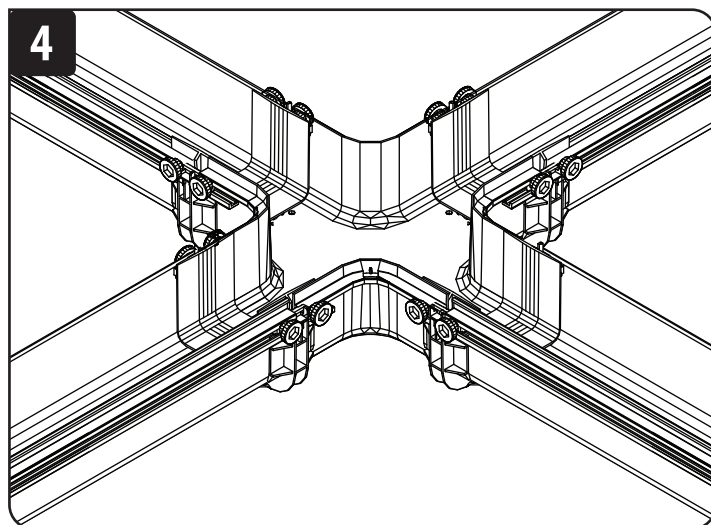
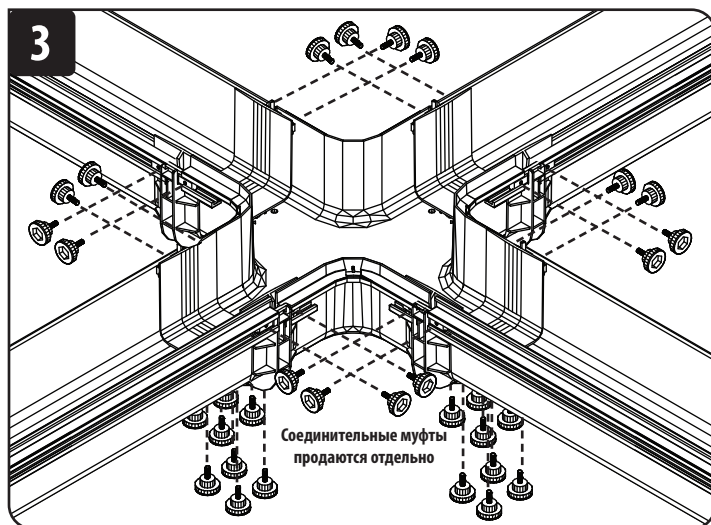
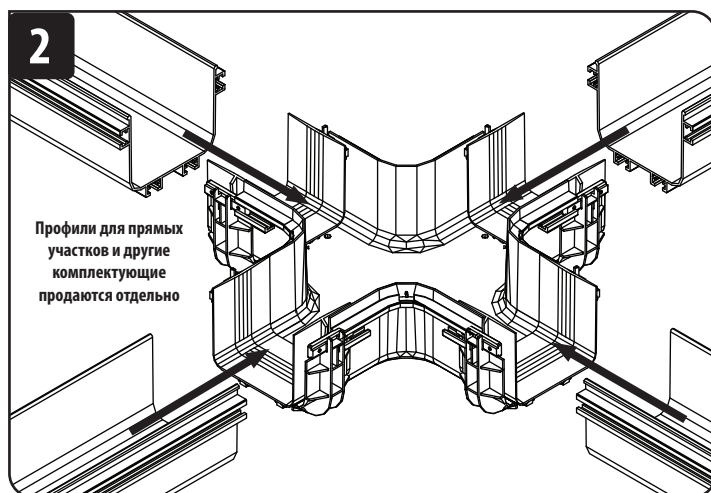
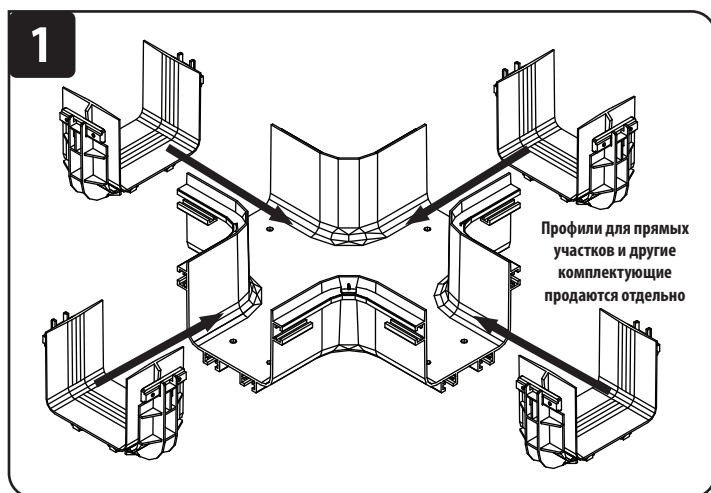
Комплектация



Разветвитель 4-ходовый — 1 шт.

Установка

Крепится к кабельным каналам и/или соединительным приспособлениям для создания 4-ходового узла сопряжения с двумя выходами. (Требуются соединительные муфты безинструментального крепления, продаваемые отдельно). Затяните винты рукой без использования инструментов.



Компания Tripp Lite постоянно совершенствует свою продукцию. В связи с этим возможно изменение технических характеристик без предварительного уведомления. Внешний вид реальных изделий может несколько отличаться от представленного на фотографиях и иллюстрациях.

TRIPP·LITE



1111 W. 35th Street, Chicago, IL 60609 USA • tripplite.com/support