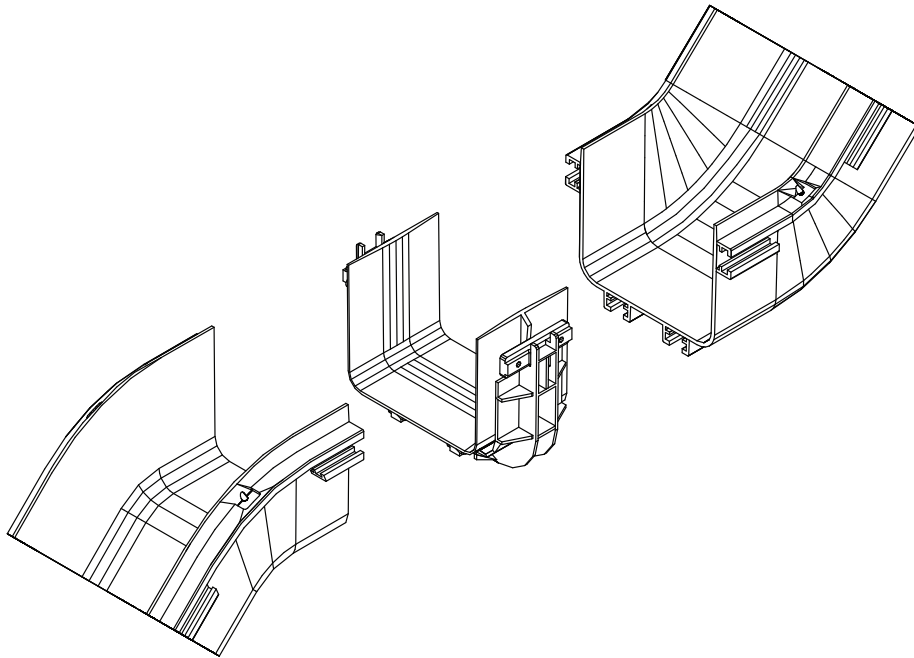


Installation Guide

Up/Down Ramp for Fiber Routing System

Models: SRFC5RAMP, SRFC10RAMP



Español 3 • Français 5 • Русский 7

WARRANTY REGISTRATION

Register your product today and be automatically entered to win an ISOBAR® surge protector in our monthly drawing!

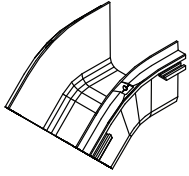
tripplite.com/warranty



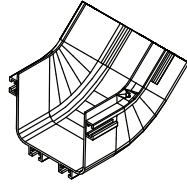
1111 W. 35th Street, Chicago, IL 60609 USA • tripplite.com/support

Copyright © 2020 Tripp Lite. All rights reserved.

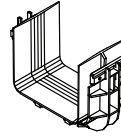
Parts List



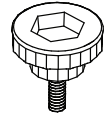
45° Down Elbow, x1



45° Up Elbow, x1



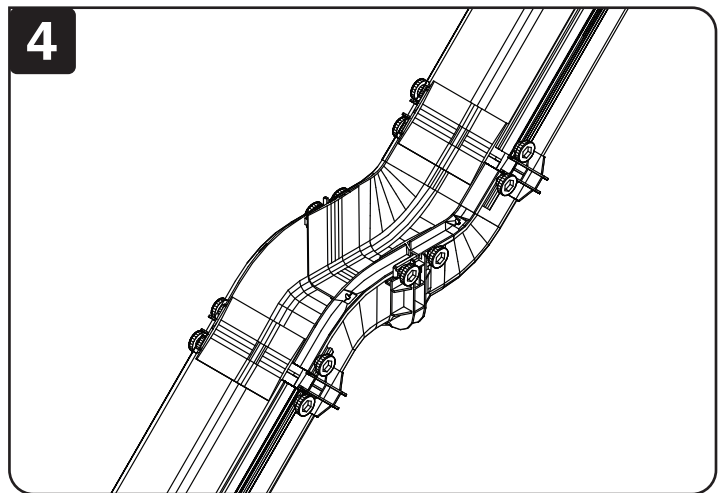
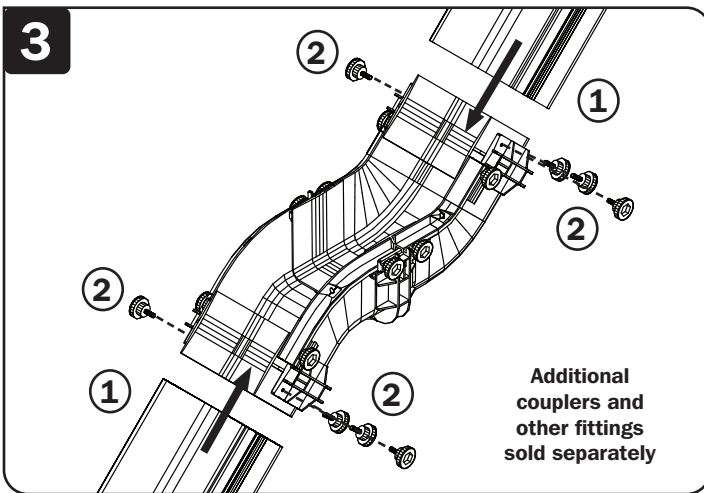
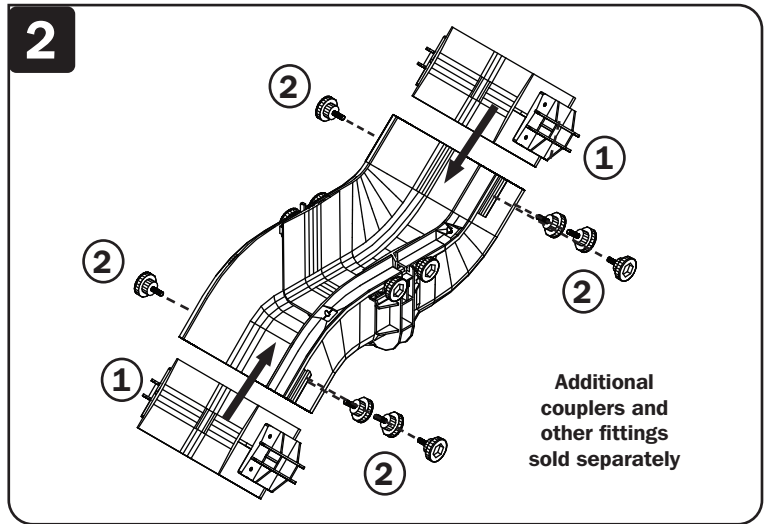
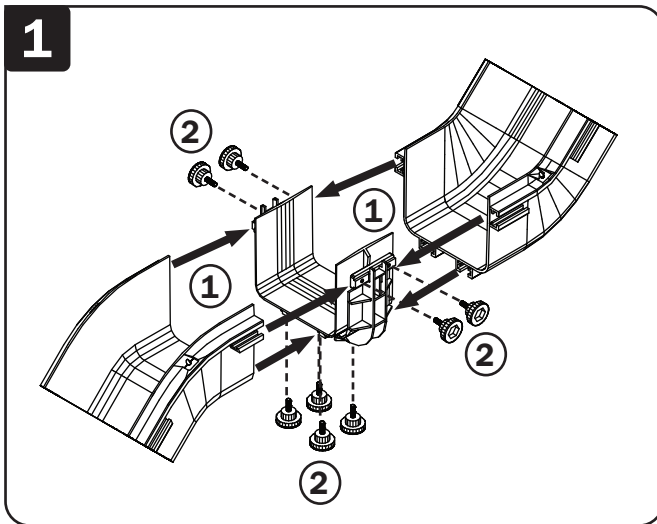
Toolless Coupler, x1



Round Shank Screws, x8

Installation

Attaches to a channel or fitting to change the level of a horizontal run. (Requires additional toolless couplers, sold separately, for connection to channels and fittings.) Tighten screws by hand, no tools needed.



Tripp Lite has a policy of continuous improvement. Specifications are subject to change without notice. Photos and illustrations may differ slightly from actual products.

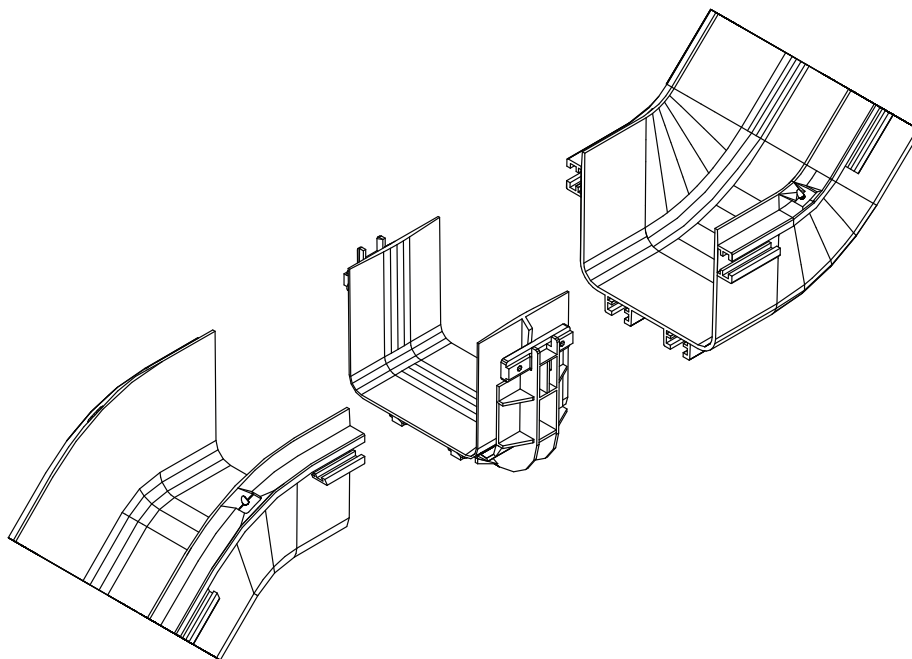


1111 W. 35th Street, Chicago, IL 60609 USA • triplite.com/support

Guía de Instalación

Rampa Ascendente/Descendente para Sistema de Conducción de Fibra

Modelos: SRFC5RAMP, SRFC10RAMP



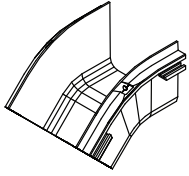
English 1 • Français 5 • Русский 7



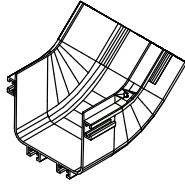
1111 W. 35th Street, Chicago, IL 60609 USA • triplite.com/support

Copyright © 2020 Tripp Lite. Todos los derechos reservados.

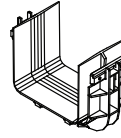
Lista de Partes



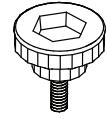
Codo hacia Abajo a 45°, x1



Codo hacia Arriba a 45°, x1



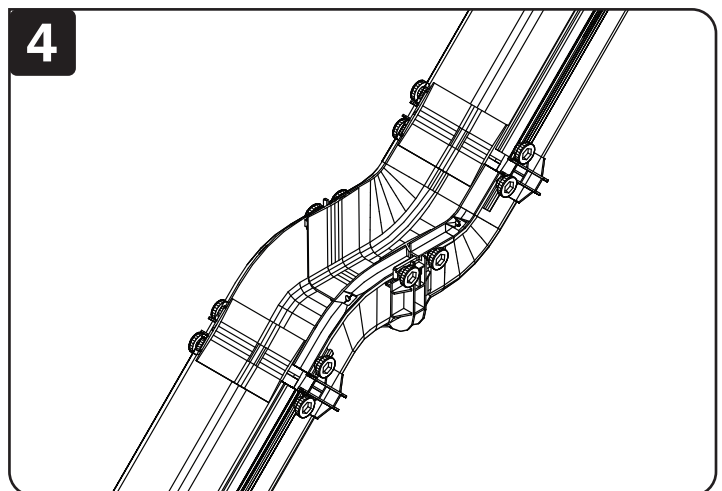
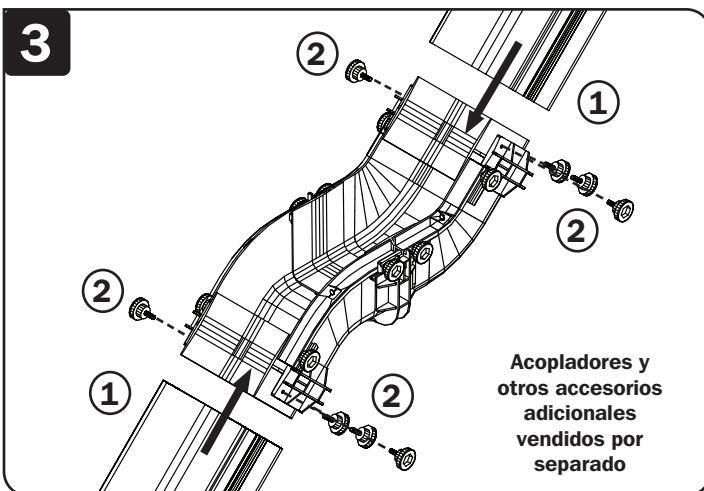
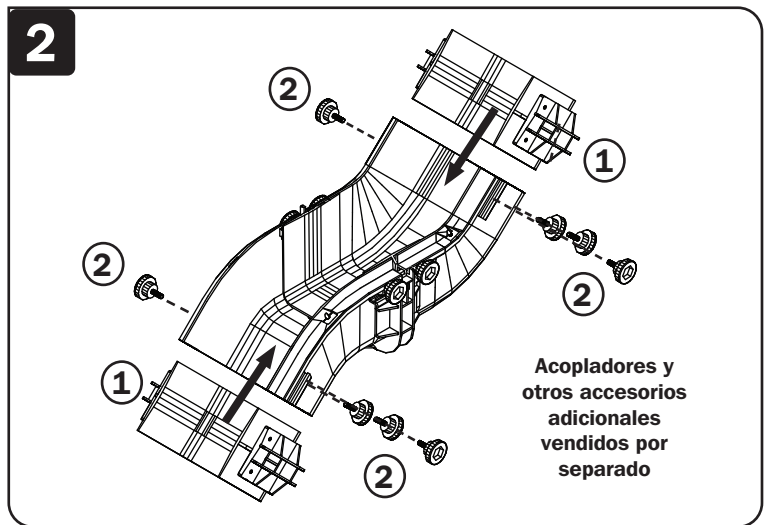
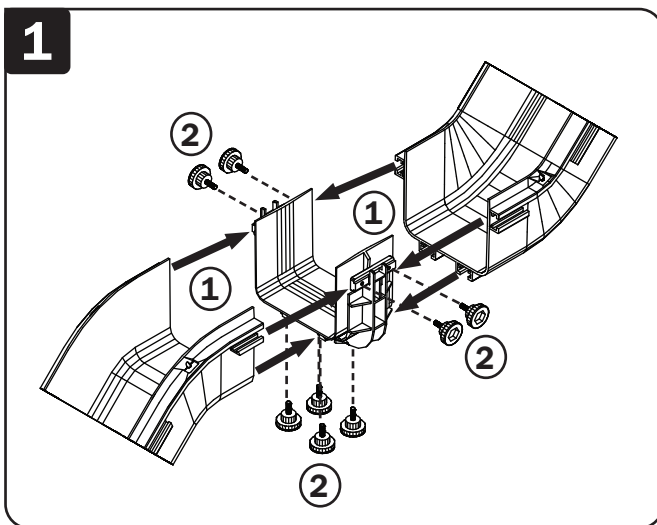
Acoplador Sin Herramientas,
x1



Tornillos de Vástago
Redondo, x8

Instalación

Se acopla a un canal o conexión para cambiar el nivel de una trayectoria horizontal. (Requiere acopladores adicionales sin herramientas, vendidos por separado, para conexión a canales y conexiones.) Apriete los tornillos a mano, sin necesidad de herramientas.



Tripp Lite tiene una política de mejora continua. Las especificaciones están sujetas a cambio sin previo aviso. Las fotografías e ilustraciones pueden diferir ligeramente de los productos reales.

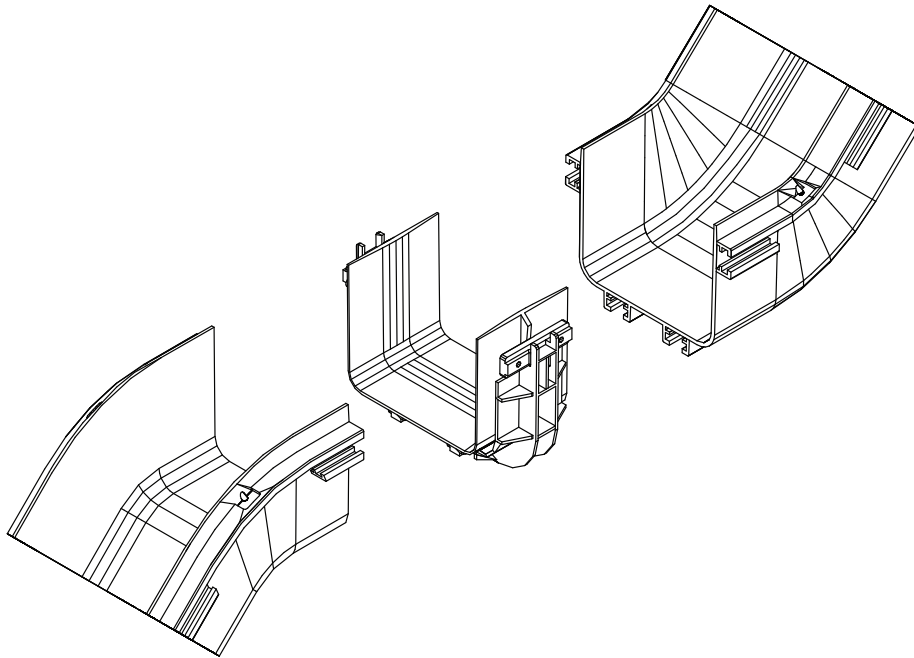


1111 W. 35th Street, Chicago, IL 60609 USA • triplite.com/support

Guide d'installation

Rampe haut/bas pour système d'acheminement de fibres

Modèles : SRFC5RAMP, SRFC10RAMP



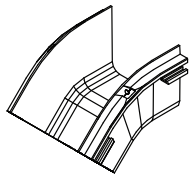
English 1 • Español 3 • Русский 7



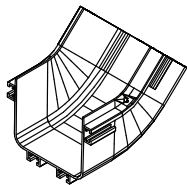
1111 W. 35th Street, Chicago, IL 60609 USA • triplite.com/support

Droits d'auteur © 2020 Tripp Lite. Tous droits réservés.

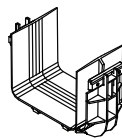
Liste des pièces



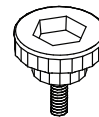
Coude vers le bas de 45°, x1



Coude vers le haut de 45°,
x1



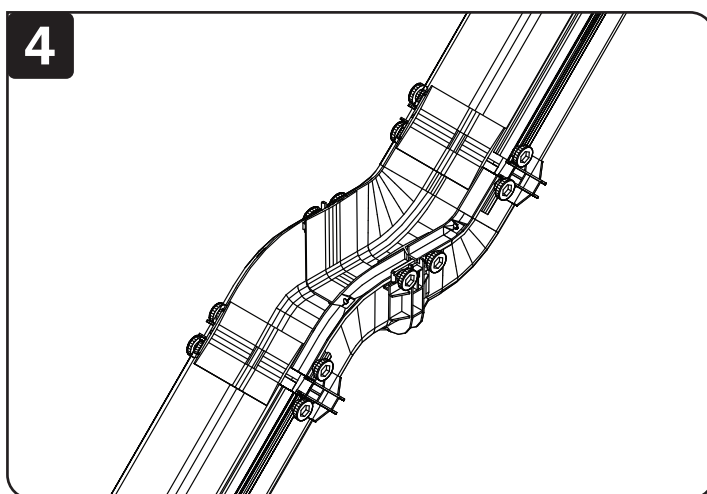
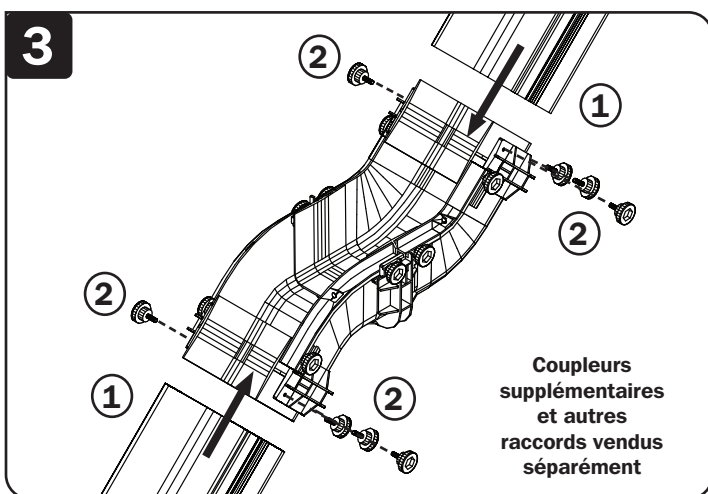
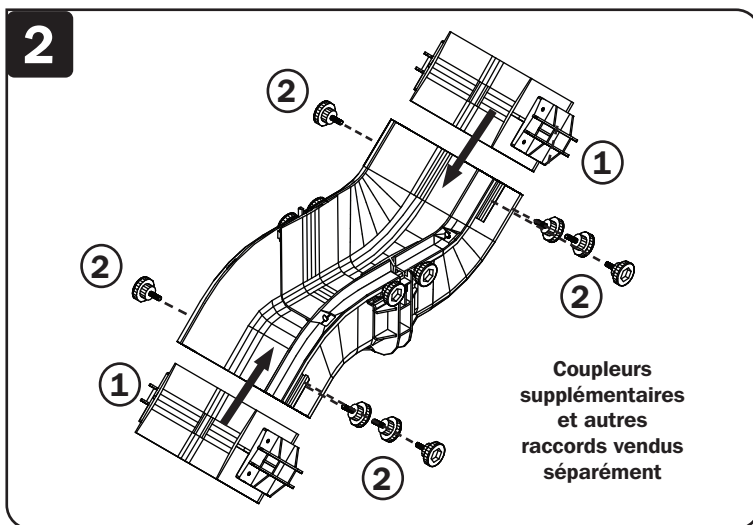
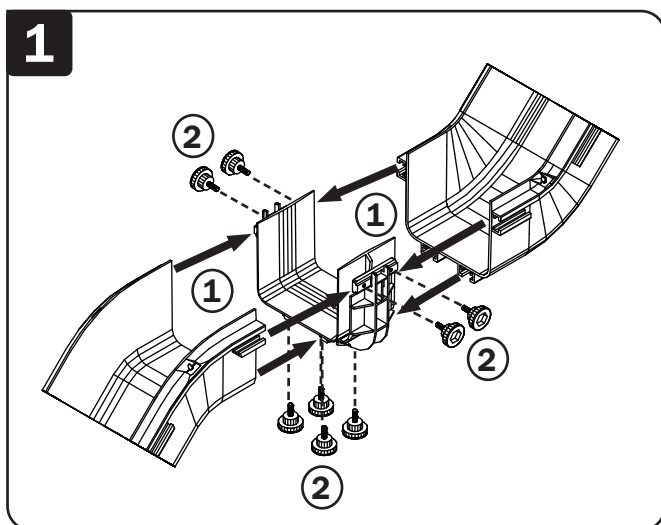
Coupleur sans outil, x1



Vis à queue rondes, x8

Installation

Se fixe à un canal ou un raccord pour modifier le niveau d'une canalisation horizontale. (Nécessite des coupleurs sans outillage supplémentaires, vendus séparément, pour la connexion aux canaux et aux raccords.) Serrer les vis à la main, aucun outil nécessaire.



La politique de Tripp Lite est une d'amélioration continue. Les caractéristiques techniques sont modifiables sans préavis.
Les produits réels peuvent différer légèrement des photos et des illustrations.

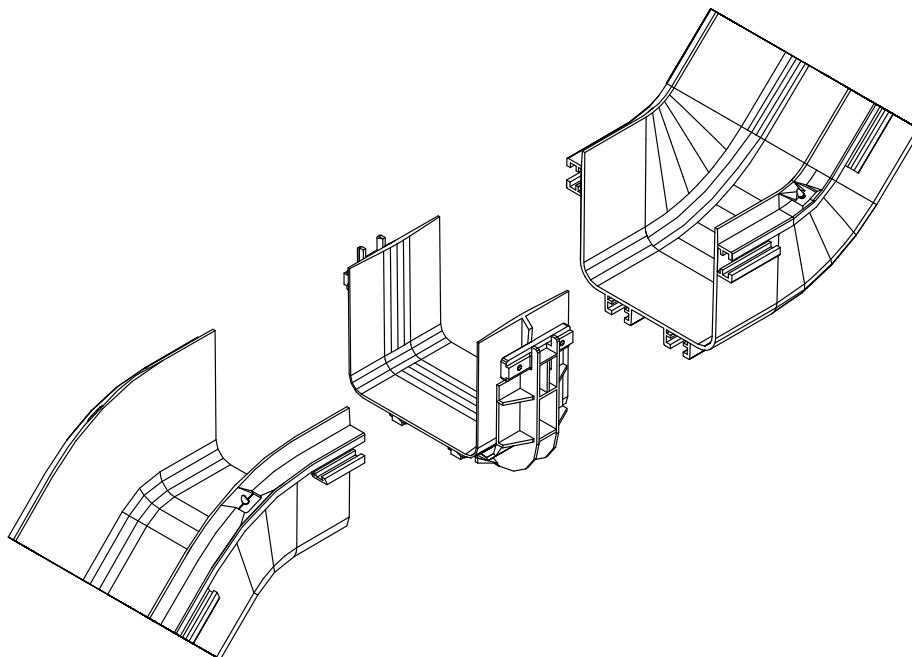


1111 W. 35th Street, Chicago, IL 60609 USA • triplite.com/support

Руководство по установке

Подъемный/спусковой трап для системы разводки волоконно-оптических кабелей

Модели: SRFC5RAMP, SRFC10RAMP



English 1 • Español 3 • Français 5

EAC

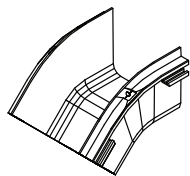
TRIPP·LITE



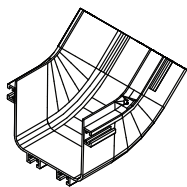
1111 W. 35th Street, Chicago, IL 60609 USA • triplite.com/support

Охраняется авторским правом © 2020 Tripp Lite. Перепечатка запрещается.

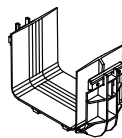
Комплектация



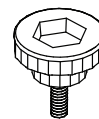
Спускной изгиб под 45° — 1 шт.



Подъемный изгиб под 45° — 1 шт.



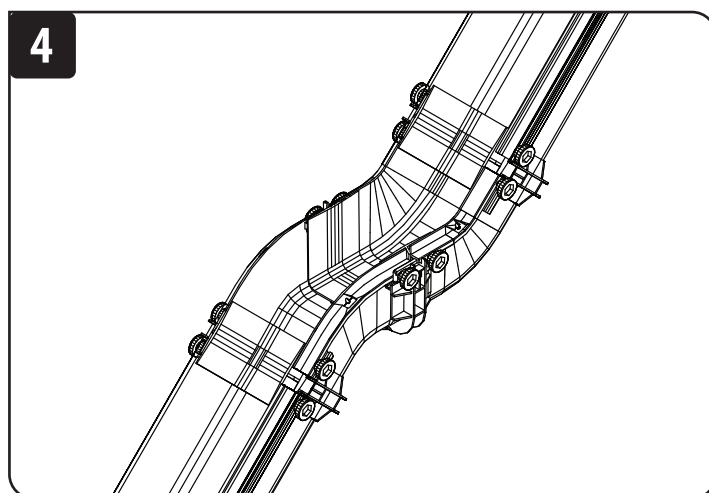
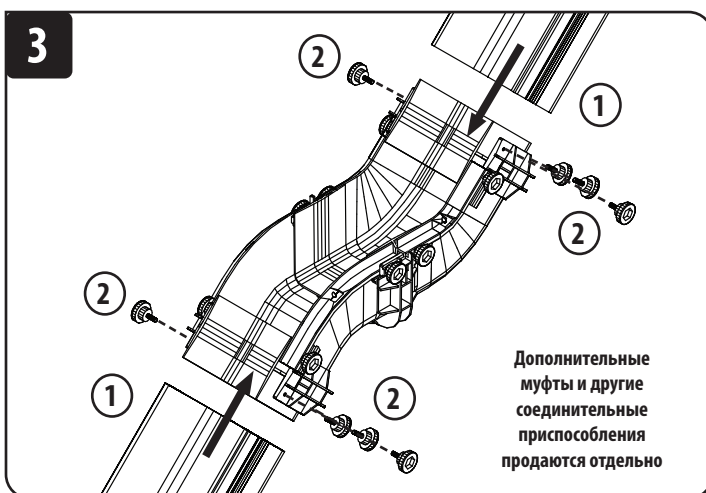
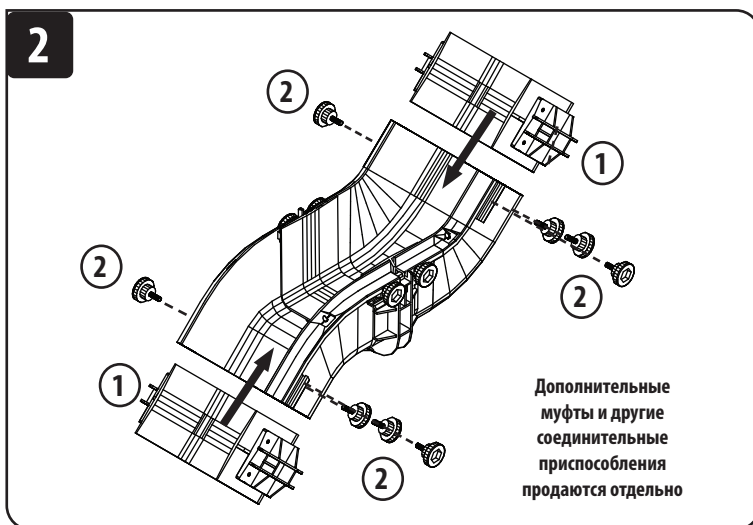
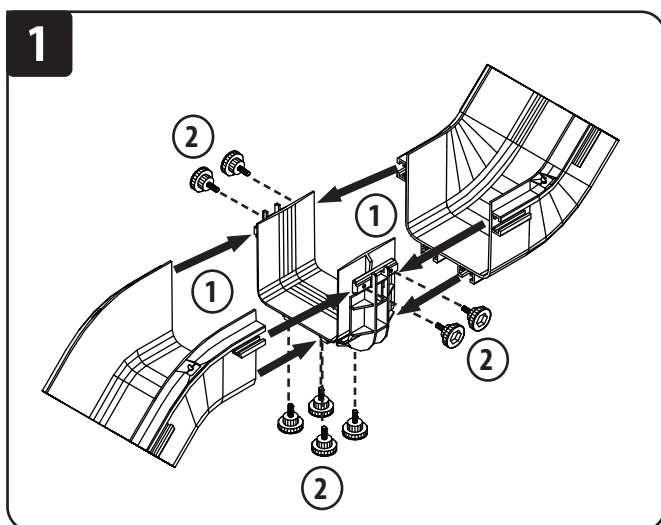
Соединительный элемент для безинструментального монтажа — 1 шт.



Винты самонарезающие с круглой головкой — 8 шт.

Установка

Крепится к кабельному каналу или соединительному приспособлению для изменения уровня прокладки горизонтального участка (для крепления к кабельным каналам и соединительным приспособлениям дополнительно требуются соединительные муфты безинструментального крепления, продаваемые отдельно). Затяните винты рукой без использования инструментов.



Компания Tripp Lite постоянно совершенствует свою продукцию. В связи с этим возможно изменение технических характеристик без предварительного уведомления. Внешний вид реальных изделий может несколько отличаться от представленного на фотографиях и иллюстрациях.

TRIPP·LITE



1111 W. 35th Street, Chicago, IL 60609 USA • triplite.com/support