

# Owner's Manual

## Industrial USB 2.0 Hub

### Models:

U223-004-IND-1 (4-Port)

U223-007-IND-1 (7-Port)

Español 7 • Français 13 • Русский 19

### WARRANTY REGISTRATION

Register your product today and be automatically entered to win an ISOBAR surge protector in our monthly drawing!

[tripplite.com/warranty](http://tripplite.com/warranty)



1111 W. 35th Street, Chicago, IL 60609 • [tripplite.com/support](http://tripplite.com/support)

Copyright © 2020 Tripp Lite. All rights reserved.

## Introduction

This industrial USB 2.0 Hub offers a simple way to expand a system's current USB capability by providing 4 or 7 additional external USB 2.0 ports via a single USB 2.0 host connection. Fully compliant with USB 2.0 specifications, this hub is backward compatible with 1.x specifications to support older USB peripherals.

## Features

- Backward compatible with USB 1.x specifications and devices
- Supports high-speed (480 Mbps), full-speed (12 Mbps) and low-speed (1.5 Mbps) data transfer modes
- Supports screw-locked USB 2.0 cable on all upstream and downstream USB ports
- Fuse protection on all upstream, downstream and power input ports
- +/- 15KV ESD protection
- Max 500mA per port
- All-metal chassis for durability
- Includes terminal block for 9V to 36V DC power input for high-power devices

## System Requirements

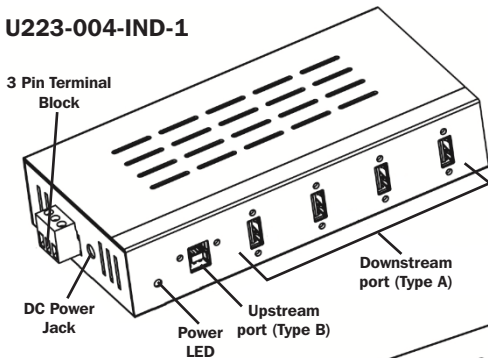
- Windows® XP/Vista/7/8/8.1/10 (32/64 bit)
- Linux 2.6.24 or later
- Mac OS X 10.10.3 or later

## Package Contents

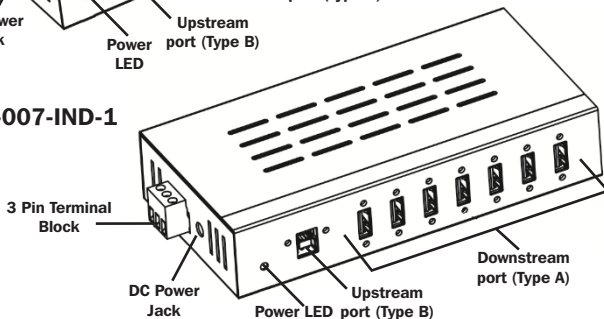
- Industrial USB 2.0 Hub
- Wall Mounting Kit
- DIN Rail Mounting Kit
- Terminal Block
- User Manual

## Hardware Description

### U223-004-IND-1

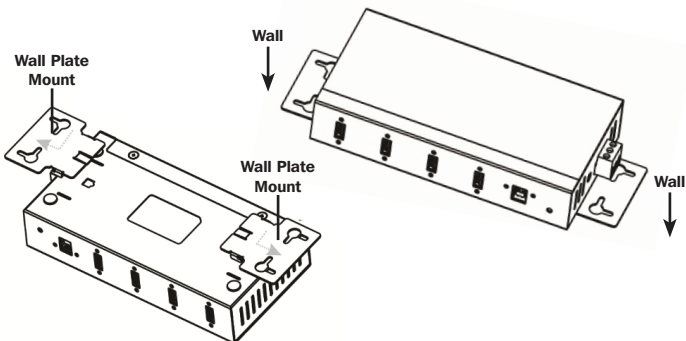


### U223-007-IND-1



## Installation

The industrial hub can be mounted on a wall, if desired. Use the included Wall Mounting Kit to mount the hub to the wall.



- 1** Connect a user-supplied power adapter to the USB Hub. The power LED should illuminate solid. Supplying power is optional; however, to ensure each USB port is fully powered, connecting external power is recommended.

**Note:** The terminal block and DC jack power input **SHOULD NOT** be used simultaneously.

- 2** Connect the USB cable from the USB hub (Type-B port) to the host computer system.
- 3** The operating system will detect the hub immediately and install it automatically.
- 4** Once installation is complete, connected USB devices will be recognized by the hub.

# Warranty & Product Registration

## 2-YEAR LIMITED WARRANTY

TRIPP LITE warrants its products to be free from defects in materials and workmanship for a period of two (2) years from the date of initial purchase. TRIPP LITE's obligation under this warranty is limited to repairing or replacing (at its sole option) any such defective products. To obtain service under this warranty, you must obtain a Returned Material Authorization (RMA) number from TRIPP LITE or an authorized TRIPP LITE service center. Products must be returned to TRIPP LITE or an authorized TRIPP LITE service center with transportation charges prepaid and must be accompanied by a brief description of the problem encountered and proof of date and place of purchase. This warranty does not apply to equipment, which has been damaged by accident, negligence or misapplication or has been altered or modified in any way.

EXCEPT AS PROVIDED HEREIN, TRIPP LITE MAKES NO WARRANTIES, EXPRESS OR IMPLIED, INCLUDING WARRANTIES OF MERCHANTABILITY AND FITNESS FOR A PARTICULAR PURPOSE.

Some states do not permit limitation or exclusion of implied warranties; therefore, the aforesaid limitation(s) or exclusion(s) may not apply to the purchaser.

EXCEPT AS PROVIDED ABOVE, IN NO EVENT WILL TRIPP LITE BE LIABLE FOR DIRECT, INDIRECT, SPECIAL, INCIDENTAL OR CONSEQUENTIAL DAMAGES ARISING OUT OF THE USE OF THIS PRODUCT, EVEN IF ADVISED OF THE POSSIBILITY OF SUCH DAMAGE. Specifically, TRIPP LITE is not liable for any costs, such as lost profits or revenue, loss of equipment, loss of use of equipment, loss of software, loss of data, costs of substitutes, claims by third parties, or otherwise.

## Product Registration

Visit [triplite.com/warranty](http://triplite.com/warranty) today to register your new Tripp Lite product. You'll be automatically entered into a drawing for a chance to win a FREE Tripp Lite product!\*

\* No purchase necessary. Void where prohibited. Some restrictions apply. See website for details.

## FCC Notice, Class B

This device complies with part 15 of the FCC Rules. Operation is subject to the following two conditions: (1) This device may not cause harmful interference, and (2) this device must accept any interference received, including interference that may cause undesired operation.

## Warranty & Product Registration

Note: This equipment has been tested and found to comply with the limits for a Class B digital device, pursuant to part 15 of the FCC Rules. These limits are designed to provide reasonable protection against harmful interference in a residential installation. This equipment generates, uses and can radiate radio frequency energy and, if not installed and used in accordance with the instructions, may cause harmful interference to radio communications. However, there is no guarantee that interference will not occur in a particular installation. If this equipment does cause harmful interference to radio or television reception, which can be determined by turning the equipment off and on, the user is encouraged to try to correct the interference by one or more of the following measures:

- Reorient or relocate the receiving antenna.
- Increase the separation between the equipment and receiver.
- Connect the equipment into an outlet on a circuit different from that to which the receiver is connected.
- Consult the dealer or an experienced radio/TV technician for help.

Any changes or modifications to this equipment not expressly approved by Tripp Lite could void the user's authority to operate this equipment.

### WEEE Compliance Information for Tripp Lite Customers and Recyclers (European Union)



Under the Waste Electrical and Electronic Equipment (WEEE) Directive and implementing regulations, when customers buy new electrical and electronic equipment from Tripp Lite they are entitled to:

- Send old equipment for recycling on a one-for-one, like-for-like basis (this varies depending on the country)
- Send the new equipment back for recycling when this ultimately becomes waste

Use of this equipment in life support applications where failure of this equipment can reasonably be expected to cause the failure of the life support equipment or to significantly affect its safety or effectiveness is not recommended.

Tripp Lite has a policy of continuous improvement. Specifications are subject to change without notice. Photos and illustrations may differ slightly from actual products.



1111 W. 35th Street, Chicago, IL 60609 • [triplite.com/support](http://triplite.com/support)

# Manual del Propietario

## Hub Industrial USB 2.0

Modelos:

U223-004-IND-1 (4 puertos)

U223-007-IND-1 (7 Puertos)

English 1 • Français 13 • Русский 19



1111 W. 35th Street, Chicago, IL 60609 • [triplite.com/support](http://triplite.com/support)

Copyright © 2020 Tripp Lite. Todos los derechos reservados.

## Introducción

Este Hub industrial USB 2.0 ofrece una forma simple de ampliar la capacidad de corriente por USB del sistema proporcionando 4 o 7 puertos externos USB 2.0 adicionales mediante una sola conexión de servidor central USB 2.0. Totalmente compatible con las especificaciones USB 2.0, este hub es compatible con las especificaciones 1.x para soportar periféricos USB anteriores.

## Características

- Compatible con especificaciones y dispositivos de versiones anteriores de USB 1.x
- Soporta modos de transferencia de datos de alta velocidad (480 Mbps), velocidad máxima (12 Mbps) y velocidad baja (1.5 Mbps)
- Soporta cable USB 2.0 con seguro de tornillos en todos los puertos USB anteriores y posteriores
- Protección de fusibles en todos los puertos de entrada de energía, anteriores y posteriores
- Protección ESD de +/- 15KV
- 500mA máximos por puerto
- Chasis totalmente metálico para una mayor durabilidad
- Incluye bloque de terminales para entrada de energía de 9V a 36V CD para dispositivos de alta potencia

## Requisitos del Sistema

- Windows® XP/Vista/7/8/8.1/10 (32/64 bit)
- Linux 2.6.24 o posterior
- Mac OS X 10.10.3 o posterior

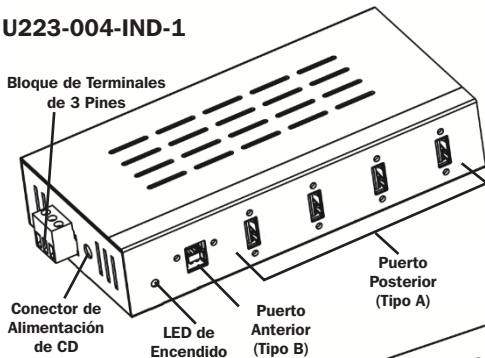


## Contenido del Paquete

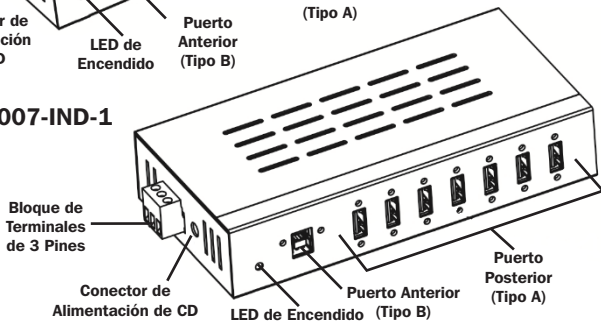
- Hub Industrial USB 2.0
- Juego para Instalación en la Pared
- Juego para Instalación en Riel DIN
- Bloque de Terminales
- Manual del Usuario

## Descripción del hardware

### U223-004-IND-1

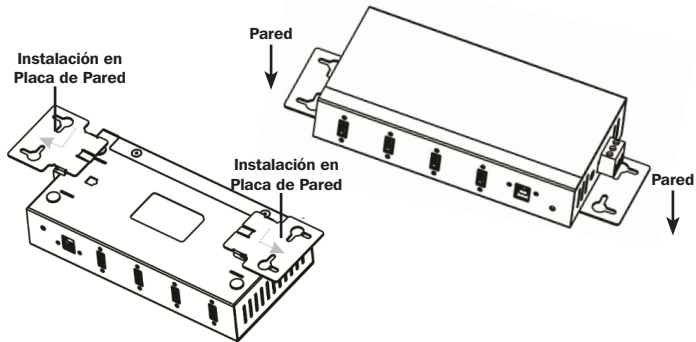


### U223-007-IND-1



## Instalación

El hub industrial puede instalarse en una pared, si lo desea. Para Instalar el Hub en la Pared, use el Juego Incluido para Instalación en Pared.



- 1 Conecte un adaptador de energía suministrado por el usuario al hub USB. El LED de encendido debe encenderse permanentemente. El suministro de energía es opcional; sin embargo, para asegurar que cada puerto USB esté completamente energizado, se recomienda conectar energía externa.

**Nota:** El bloque de terminales y la entrada de alimentación del conector de CD **NO DEBEN** usarse simultáneamente.

- 2 Conecte el cable USB del hub USB (puerto tipo B) al sistema de computadora anfitrión.
- 3 El sistema operativo detectará el hub inmediatamente y lo instalará automáticamente.
- 4 Una vez que la instalación esté completa, los dispositivos USB conectados serán reconocidos por el hub.

# Garantía

## **GARANTÍA LIMITADA POR 2 AÑOS**

TRIPP LITE garantiza durante un período de dos (2) años a partir de la fecha de compra inicial que este producto no tiene defectos de materiales ni de mano de obra. La obligación de TRIPP LITE bajo esta garantía está limitada a la reparación o reemplazo (a su entera discreción) de cualquier producto defectuoso. Para obtener servicio bajo esta garantía, debe obtener un número de Autorización de Devolución de Mercancía [RMA] de TRIPP LITE o de un centro de servicio autorizado de TRIPP LITE. Los productos deben ser devueltos a TRIPP LITE o a un centro de servicio autorizado de TRIPP LITE con los cargos de transporte prepagados y deben incluir una breve descripción del problema y un comprobante de la fecha y el lugar de compra. Esta garantía no se aplica a equipos que se dañen como resultado de accidentes, negligencia o uso indebido, o hayan sido alterados o modificados de alguna manera.

EXCEPTO COMO SE INDICA EN EL PRESENTE, TRIPP LITE NO OFRECE GARANTÍAS EXPRESAS O IMPLÍCITAS, INCLUIDAS LAS GARANTÍAS DE COMERCIABILIDAD Y ADECUACIÓN PARA UN DETERMINADO PROPÓSITO.

Algunos estados no permiten la limitación o exclusión de garantías implícitas; por lo tanto, las limitaciones o exclusiones antes mencionadas pueden no aplicarse al comprador.

SALVO POR LO INDICADO ANTERIORMENTE, EN NINGÚN CASO TRIPP LITE ASUMIRÁ RESPONSABILIDAD POR DAÑOS DIRECTOS, INDIRECTOS, ESPECIALES, INCIDENTALES O EMERGENTES QUE SURJAN COMO RESULTADO DEL USO DE ESTE PRODUCTO, INCLUSO SI SE ADVIERTE SOBRE LA POSIBILIDAD DE TAL DAÑO. Específicamente, TRIPP LITE no es responsable por ningún costo, como pérdida de utilidades o ingresos, pérdida de equipos, pérdida del uso de equipos, pérdida de software, pérdida de datos, costos de sustituciones, reclamaciones de terceros o de cualquier otra forma.

## Garantía

### Información de Cumplimiento con WEEE para Clientes y Recicladores de Tripp Lite (Unión Europea)



Conforme a la Directiva de Residuos de Equipos Eléctricos y Electrónicos (WEEE) y regulaciones aplicables, cuando los clientes adquieran un equipo eléctrico y electrónico nuevo de Tripp Lite están obligados a:

- Enviar equipos viejos para reciclaje del mismo tipo y en la misma cantidad (esto varía de un país a otro)
- Devolver el equipo nuevo para fines de reciclaje una vez que finalmente se convierta en residuo

No se recomienda el uso de este equipo en aplicaciones de soporte de vida en donde razonablemente se pueda esperar que la falla de este equipo cause la falla del equipo de soporte de vida o afecte significativamente su seguridad o efectividad.

Tripp Lite tiene una política de mejora continua. Las especificaciones están sujetas a cambio sin previo aviso. Las fotografías e ilustraciones pueden diferir ligeramente de los productos reales.



1111 W. 35th Street, Chicago, IL 60609 • [tripplite.com/support](http://tripplite.com/support)

# Manuel de l'utilisateur

## Concentrateur USB 2.0 industriel

Modèles :

U223-004-IND-1 (4 ports)

U223-007-IND-1 (7 ports)

English 1 • Español 7 • Русский 19



1111 W. 35th Street, Chicago, IL 60609 • [triplite.com/support](http://triplite.com/support)

Droits d'auteur © 2020 Tripp Lite. Tous droits réservés.

## Introduction

Ce concentrateur USB 2.0 industriel offre une façon simple de prolonger la capacité USB actuelle d'un système en fournissant 4 ou 7 ports USB 2.0 externes supplémentaires via une seule liaison hôte USB 2.0. Pleinement conforme aux caractéristiques techniques USB 2.0, le concentrateur est rétrocompatible avec les caractéristiques techniques 1.x pour prendre en charge les périphériques USB plus anciens.

## Caractéristiques

- Rétrocompatible avec les caractéristiques techniques et les dispositifs USB 1.x
- Prend en charge les modes de transfert de données haute vitesse (480 Mbps), pleine vitesse (12 Mbps) et basse vitesse (1,5 Mbps)
- Prend en charge le câble USB 2.0 vissé sur tous les ports USB en amont et en aval
- Protection des fusibles sur tous les ports d'entrée d'alimentation en amont et en aval
- Protection DES +/- 15 KV
- Maximum de 500 mA par port
- Châssis tout en métal pour une plus grande durabilité
- Inclut un bloc de jonction pour entrée d'alimentation CC de 9 V à 36 V pour les dispositifs haute puissance

## Configuration requise

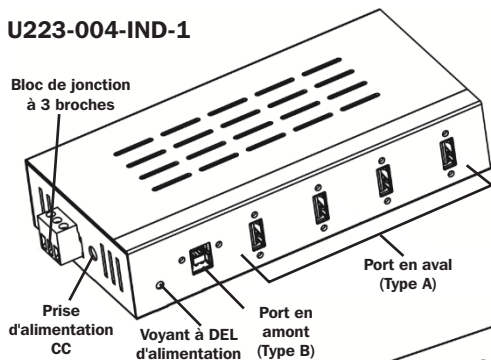
- Windows® XP/Vista/7/8/8.1/10 (32/64 bits)
- Linux 2.6.24 ou versions ultérieures
- Mac OS X 10.10.3 ou versions ultérieures

## Contenu de l'emballage

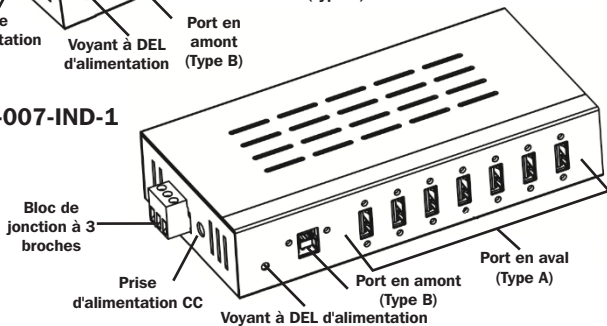
- Concentrateur USB 2.0 industriel
- Trousse de montage mural
- Trousse de montage sur rail DIN
- Bloc de jonction
- Manuel de l'utilisateur

## Description du matériel

### U223-004-IND-1

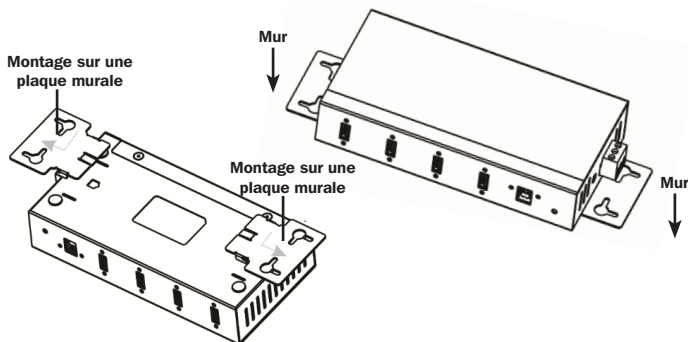


### U223-007-IND-1



## Installation

Le concentrateur industriel peut être monté sur un mur, le cas échéant. Utiliser la trousse de montage mural incluse pour monter le concentrateur au mur.



- 1 Raccorder un adaptateur d'alimentation fourni par l'utilisateur au concentrateur USB. Le voyant d'alimentation à DEL devrait s'allumer en continu. Fournir de l'alimentation est facultatif; cependant, s'assurer que chaque port USB est entièrement alimenté; le raccord à une alimentation externe est recommandé

**Remarque** : Le bloc de jonction et l'entrée d'alimentation de la prise CC **NE DOIVENT PAS** être utilisés simultanément.

- 2 Raccorder le câble USB depuis le concentrateur USB (port Type-B) au système de l'ordinateur hôte.
- 3 Le système d'exploitation détectera immédiatement le concentrateur et l'installera automatiquement.
- 4 Une fois l'installation terminée, les dispositifs USB connectés seront reconnus par le concentrateur.



## Garantie

### **GARANTIE LIMITÉE DE 2 ANS**

TRIPP LITE garantit que ses produits sont exempts de vices de matériaux et de fabrication pendant une période de deux (2) ans à partir de la date d'achat initiale. La responsabilité de TRIPP LITE, en vertu de la présente garantie, se limite à la réparation ou au remplacement (à sa seule discrétion) de ces produits défectueux. Pour obtenir une réparation sous la présente garantie, vous devez obtenir un numéro d'autorisation de retour de matériel (RMA) auprès de TRIPP LITE ou d'un centre de réparation reconnu par TRIPP LITE. Les produits doivent être retournés à TRIPP LITE ou à un centre de réparation autorisé par TRIPP LITE en port prépayé et être accompagnés d'une brève description du problème et d'un justificatif de la date et du lieu d'achat. Cette garantie ne s'applique pas au matériel ayant été endommagé suite à un accident, à une négligence ou à une application abusive, ou ayant été altéré ou modifié d'une façon quelconque.

**SAUF DANS LES CAS PRÉVUS PAR LES PRÉSENTES, TRIPP LITE N'ACCORDE AUCUNE GARANTIE, EXPRESSE OU TACITE, Y COMPRIS DES GARANTIES DE QUALITÉ COMMERCIALE ET D'ADAPTATION À UN USAGE PARTICULIER.**

Certains États n'autorisant pas la limitation ni l'exclusion de garanties tacites, les limitations ou exclusions susmentionnées peuvent ne pas s'appliquer à l'acheteur.

À L'EXCEPTION DES DISPOSITIONS CI-DESSUS, TRIPP LITE NE POURRA EN AUCUN CAS ÊTRE TENUE RESPONSABLE DE DOMMAGES DIRECTS, INDIRECTS, SPÉCIAUX, FORTUITS OU CONSÉCUTIFS RÉSULTANT DE L'UTILISATION DE CE PRODUIT, MÊME SI AYANT ÉTÉ AVISÉE DE L'ÉVENTUALITÉ DE TELS DOMMAGES. Plus précisément, Tripp Lite ne pourra être tenu responsable de coûts, tels que perte de bénéfices ou de recettes, perte de matériel, impossibilité d'utilisation du matériel, perte de logiciel, perte de données, frais de produits de remplacement, réclamations d'un tiers ou autres.

## Garantie

### Renseignements sur la conformité à la directive DEEE pour les clients de Tripp Lite et les recycleurs (Union européenne)



En vertu de la directive et des règlements d'application relatifs aux déchets d'équipements électriques et électroniques (DEEE), lorsque des clients achètent de l'équipement électrique et électronique neuf de Tripp Lite, ils ont droit :

- D'envoyer l'équipement usagé au recyclage pourvu qu'il soit remplacé par un équipement équivalent (cela varie selon les pays)
- De retourner le nouvel équipement afin qu'il soit recyclé à la fin de sa vie utile

Il n'est pas recommandé d'utiliser cet équipement pour des appareils de survie où une défaillance de cet équipement peut, selon toute vraisemblance, entraîner la défaillance de l'appareil de maintien de la vie ou de nuire de façon majeure à sa sécurité ou à son efficacité.

La politique de Tripp Lite en est une d'amélioration continue. Les caractéristiques techniques sont modifiables sans préavis. Les produits réels peuvent différer légèrement des photos et des illustrations.



1111 W. 35th Street, Chicago, IL 60609 • [tripplite.com/support](http://tripplite.com/support)

# Руководство пользователя

## Концентратор USB 2.0 промышленного назначения

Модели:

U223-004-IND-1 (4-портовый)

U223-007-IND-1 (7-портовый)

English 1 • Español 7 • Français 13

EAC

**TRIPP·LITE**



Продукция высшего  
качества.

1111 W. 35th Street, Chicago, IL 60609 • [tripplite.com/support](http://tripplite.com/support)

Охраняется авторским правом © 2020 Tripp Lite. Перепечатка запрещается.

## Введение

Этот концентратор USB 2.0 промышленного назначения обеспечивает простой способ расширения имеющихся возможностей USB-интерфейса той или иной системы путем ее оснащения 4 или 7 дополнительными внешними портами USB 2.0 через один внутрисистемный разъем USB 2.0. Этот концентратор, полностью соответствующий требованиям к интерфейсу USB 2.0, обратно совместим с версиями 1.x, что обеспечивает возможность поддержки USB-периферии предшествующих поколений.

## Функциональные возможности

- Обратная совместимость с интерфейсами USB 1.x и оснащенными ими устройствами
- Поддержка высокоскоростного (480 Мбит/с), полноскоростного (12 Мбит/с) и низкоскоростного (1,5 Мбит/с) режимов передачи данных
- Возможность использования кабеля USB 2.0 с винтовыми фиксаторами во всех восходящих и нисходящих USB-портах
- Защита всех восходящих, нисходящих и питающих портов с использованием плавких предохранителей
- Защита от электростатических разрядов (+/- 15 кВ)
- До 500 мА на один порт
- Высокопрочный цельнометаллический корпус
- Оснащается блоком зажимов в целях подключения к источникам питания напряжением от 9 до 36 В постоянного тока для энергоемких устройств

## Системные требования

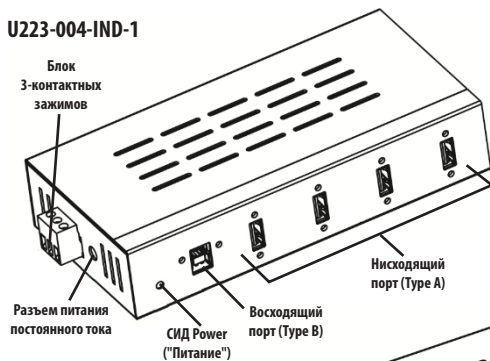
- Windows® XP/Vista/7/8/8.1/10 (32/64 бит)
- Linux 2.6.24 или более поздней версии
- Mac OS X 10.10.3 или более поздней версии

## Содержимое упаковки

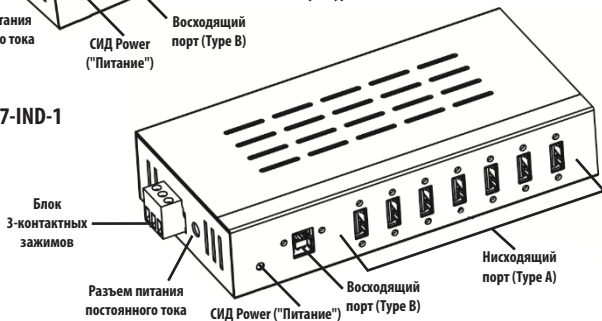
- Концентратор USB 2.0 промышленного назначения
- Комплект оснастки для настенного монтажа
- Комплект оснастки для монтажа на DIN-рейку
- Блок зажимов
- Руководство пользователя

## Описание аппаратной части

### U223-004-IND-1

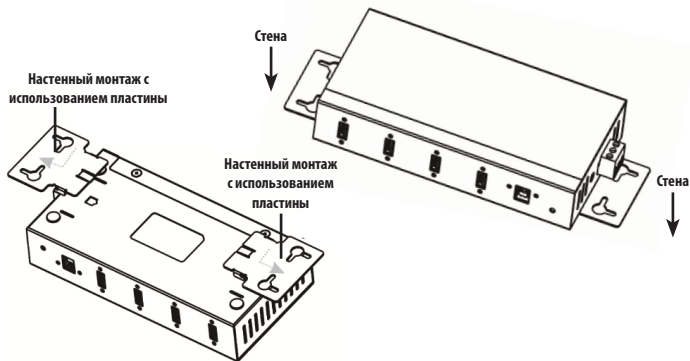


### U223-007-IND-1



## Установка

При желании концентратор промышленного назначения может монтироваться на стене. Для монтажа концентратора на стене следует использовать комплект оснастки для настенного монтажа.



- 1 Подключите к USB-концентратору блок питания (в комплект поставки не входит). После этого должен загореться светодиодный индикатор питания. Подача внешнего электропитания необязательна; однако для обеспечения полноценного питания каждого USB-порта рекомендуется подключение внешнего источника питания

**Примечание.** Блок зажимов и разъем питания постоянного тока **НЕ ДОЛЖНЫ** использоваться одновременно.

- 2 Соедините USB-концентратор (порт Type-B) с главным компьютером через USB-кабель.
- 3 Операционная система немедленно распознает концентратор и обеспечивает его автоматическую установку.
- 4 По окончании установки подключенные USB-устройства будут распознаваться концентратором.

## Гарантийные обязательства

### ОГРАНИЧЕННАЯ ГАРАНТИЯ СРОКОМ 2 ГОДА

Компания TRIPP LITE гарантирует отсутствие дефектов материалов и изготовления в течение двух (2) лет с момента первоначальной покупки. Обязательства компании TRIPP LITE по настоящей гарантии ограничиваются ремонтом или заменой (по ее единоличному усмотрению) любых таких дефектных изделий. Для получения услуг по данной гарантии необходимо получить номер Returned Material Authorization (RMA — разрешение на возврат материалов) от компании TRIPP LITE или ее авторизованного сервисного центра. Изделия должны быть возвращены в компанию TRIPP LITE или авторизованный сервисный центр TRIPP LITE с предоплатой транспортных расходов и сопровождаться кратким описанием возникшей проблемы и документом, подтверждающим дату и место его приобретения. Действие настоящей гарантии не распространяется на оборудование, поврежденное в результате аварии, небрежного обращения или неправильного использования, а также видоизмененное каким бы то ни было образом.

ЗА ИСКЛЮЧЕНИЕМ ПРЕДУСМОТРЕННЫХ ЗДЕСЬ СЛУЧАЕВ КОМПАНИЯ TRIPP LITE НЕ ПРЕДОСТАВЛЯЕТ КАКИХ-ЛИБО ЯВНЫХ ИЛИ ПОДРАЗУМЕВАЕМЫХ ГАРАНТИЙ, ВКЛЮЧАЯ ГАРАНТИИ КОММЕРЧЕСКОЙ ПРИГОДНОСТИ И ПРИГОДНОСТИ ДЛЯ КАКОЙ-ЛИБО КОНКРЕТНОЙ ЦЕЛИ.

В некоторых штатах/государствах ограничение или исключение подразумеваемых гарантий не допускается; следовательно, вышеуказанное(-ые) ограничение(-я) или исключение(-я) могут не распространяться на покупателя.

ЗА ИСКЛЮЧЕНИЕМ ПРЕДУСМОТРЕННЫХ ВЫШЕ СЛУЧАЕВ КОМПАНИЯ TRIPP LITE НИ ПРИ КАКИХ ОБСТОЯТЕЛЬСТВАХ НЕ НЕСЕТ ОТВЕТСТВЕННОСТИ ЗА ПРЯМЫЕ, КОСВЕННЫЕ, СЛУЧАЙНЫЕ ИЛИ ПОБОЧНЫЕ УБЫТКИ ЛИБО УБЫТКИ, ОПРЕДЕЛЯЕМЫЕ ОСОБЫМИ ОБСТОЯТЕЛЬСТВАМИ, ВОЗНИКАЮЩИЕ В СВЯЗИ С ИСПОЛЬЗОВАНИЕМ ДАННОГО ИЗДЕЛИЯ, ДАЖЕ В СЛУЧАЕ ЕЕ ИНФОРМИРОВАНИЯ О ВОЗМОЖНОСТИ НАСТУПЛЕНИЯ ТАКИХ УБЫТКОВ. В частности, компания TRIPP LITE не несет ответственности за какие-либо издержки, такие как упущенные прибыли или доходы, потеря оборудования, потеря возможности использования оборудования, потеря программного обеспечения, потеря данных, расходы на заменители, урегулирование претензий третьих лиц и пр.

## Гарантийные обязательства

### Информация по выполнению требований Директивы WEEE для покупателей и переработчиков продукции компании Tripp Lite (являющихся резидентами Европейского союза)



Согласно положениям Директивы об утилизации отходов электрического и электронного оборудования (WEEE) и исполнительных распоряжений по ее применению, при покупке потребителями нового электрического или электронного оборудования производства компании Tripp Lite они получают право на:

- Продажу старого оборудования по принципу "один за один" и/или на эквивалентной основе (в зависимости от конкретной страны)
- Отправку нового оборудования на переработку после окончательной выработки его ресурса

Не рекомендуется использование данного оборудования в системах жизнеобеспечения, где его выход из строя предположительно может привести к перебоям в работе оборудования жизнеобеспечения или в значительной мере снизить его безопасность или эффективность.

Компания Tripp Lite постоянно совершенствует свою продукцию. В связи с этим возможно изменение технических характеристик без предварительного уведомления. Внешний вид реальных изделий может несколько отличаться от представленного на фотографиях и иллюстрациях.



Производство высшего качества.

1111 W. 35th Street, Chicago, IL 60609 • [tripplite.com/support](http://tripplite.com/support)