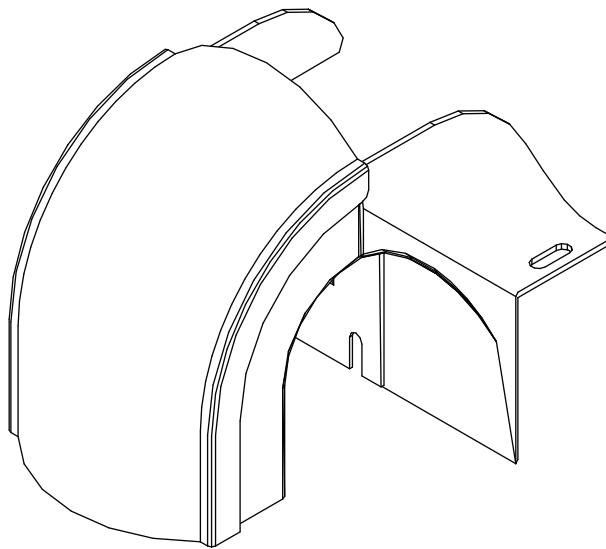


Installation Guide

Movable Waterfall Adapter Kit for Fiber Routing System

Models: SRFC4WTRFL, SRFC4WTRFL36, SRFC4WTRFL48



Español 3 • Français 5 • Русский 7

WARRANTY REGISTRATION

Register your product today and be automatically entered to win an ISOBAR® surge protector in our monthly drawing!

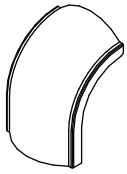
tripplite.com/warranty



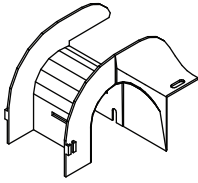
1111 W. 35th Street, Chicago, IL 60609 USA • tripplite.com/support

Copyright © 2020 Tripp Lite. All rights reserved.

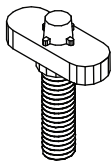
Parts List



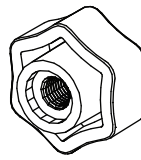
Waterfall Adapter,
x1



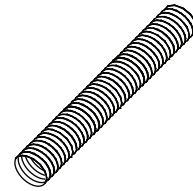
Cover,
x1



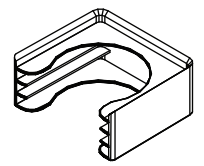
T-Shape Screws,
x2



Twist Nuts,
x2



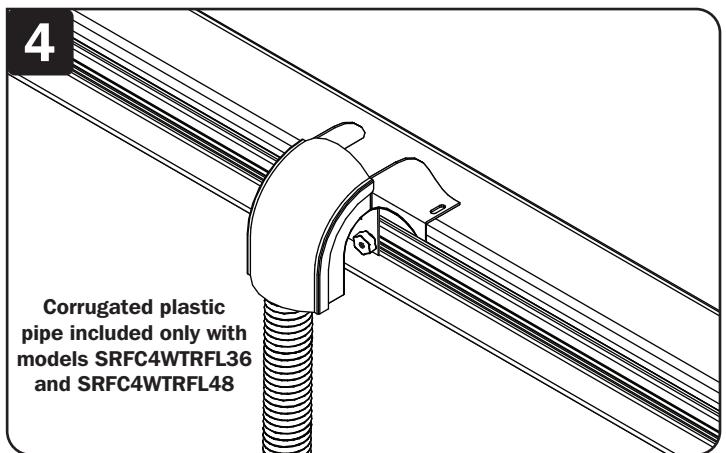
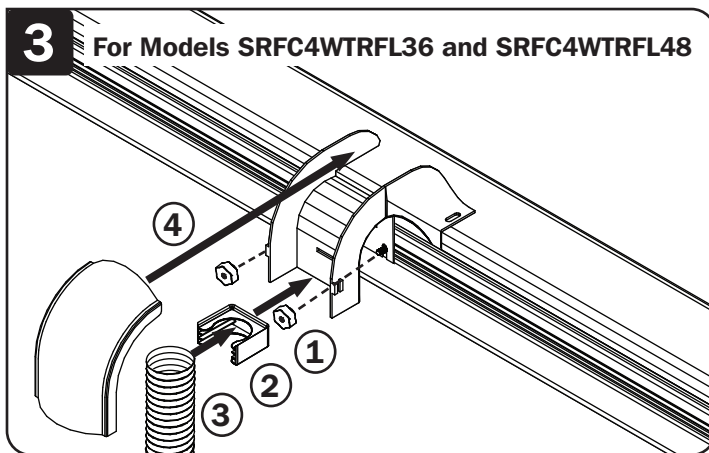
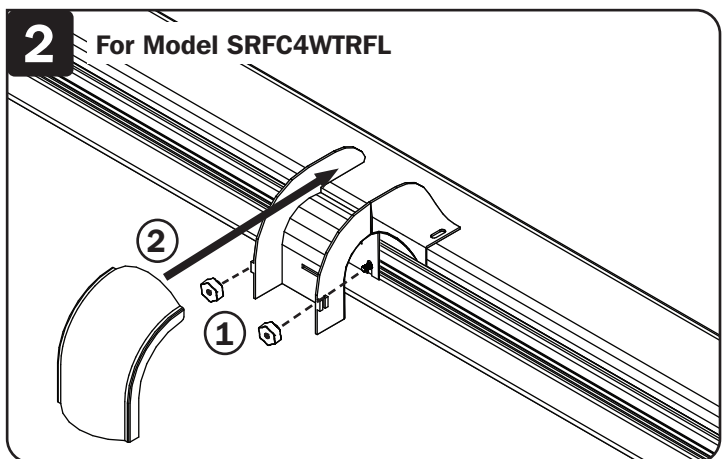
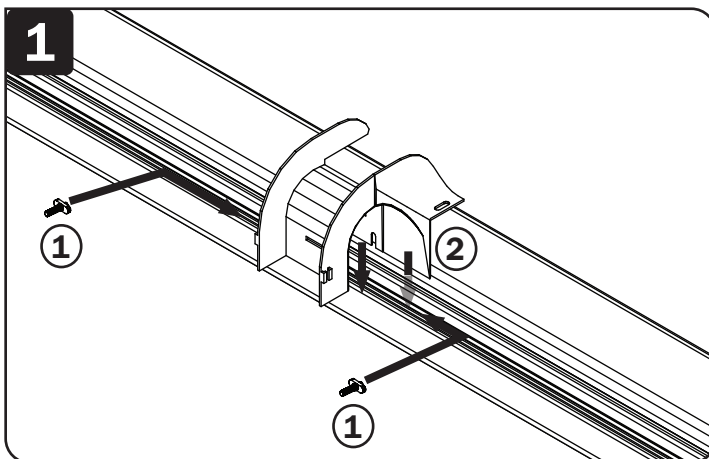
Corrugated Plastic
Pipe, x1
(models SRFC4WTRFL36
and SRFC4WTRFL48)



Pipe Affixer,
x1
(models SRFC4WTRFL36
and SRFC4WTRFL48)

Installation

Assembles onto the side of a channel section, enabling cabling to cascade over the side. Can be moved into any position along a straight section of the channel. Models SRFC4WTRFL36 and SRFC4WTRFL48 include corrugated plastic piping for feeding cables into the top of a rack or enclosure. Tighten screws and nuts by hand, no tools needed.



Tripp Lite has a policy of continuous improvement. Specifications are subject to change without notice. Photos and illustrations may differ slightly from actual products.

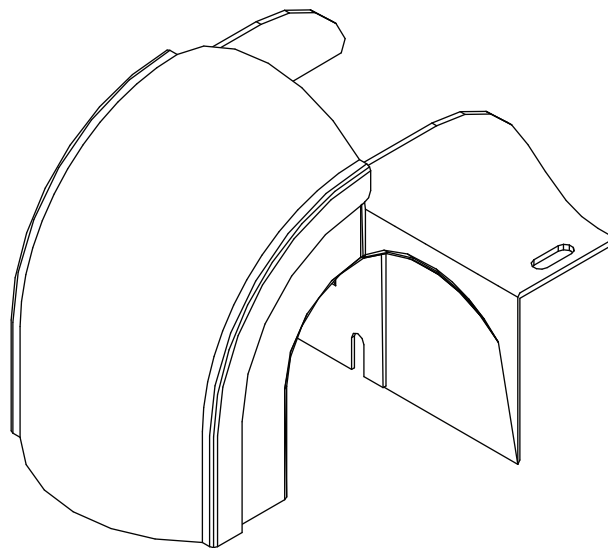


1111 W. 35th Street, Chicago, IL 60609 USA • triplite.com/support

Guía de Instalación

Juego de adaptadores de bajada móvil para sistemas de enrutamiento de fibra

Modelos: SRFC4WTRFL, SRFC4WTRFL36, SRFC4WTRFL48



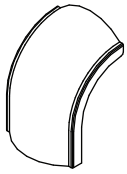
English 1 • Français 5 • Русский 7



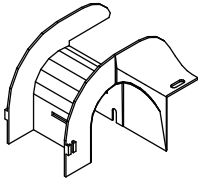
1111 W. 35th Street, Chicago, IL 60609, EE UU • tripplite.com/support

Copyright © 2020 Tripp Lite. Todos los derechos reservados.

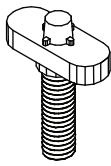
Lista de Partes



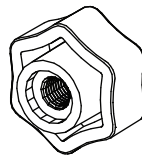
Adaptador de Bajada,
x1



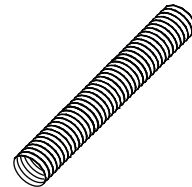
Cubierta,
x1



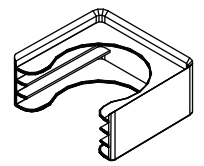
Tornillos en Forma de T,
x2



Tuercas Giratorias,
x2



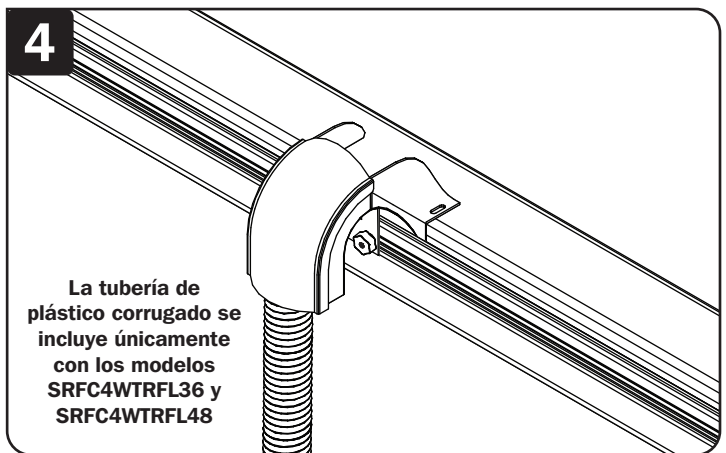
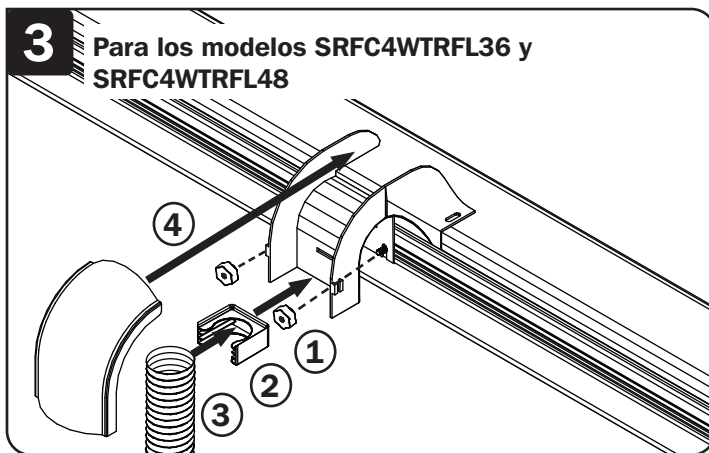
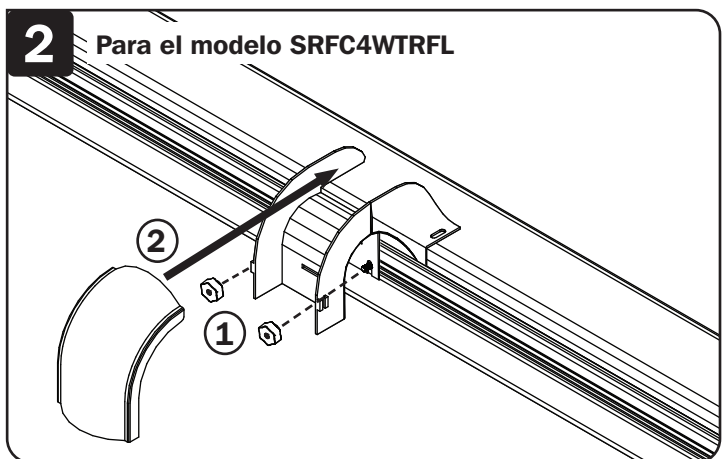
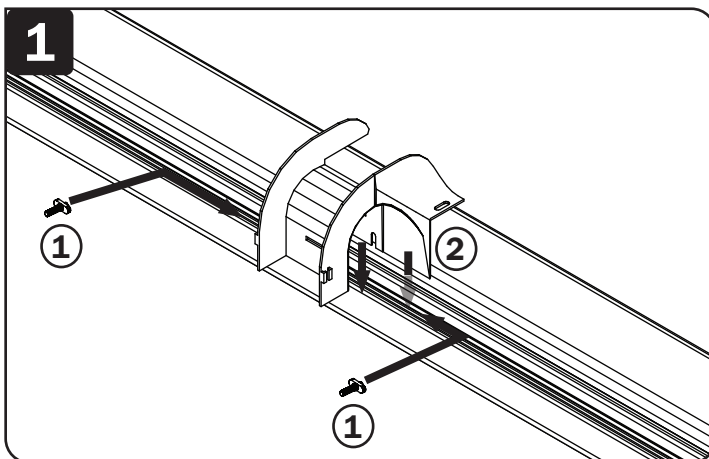
Tubería de Plástico Corrugado, x1
(modelos SRFC4WTRFL36 y SRFC4WTRFL48)



Fijador de Tubería,
x1
(modelos SRFC4WTRFL36 y SRFC4WTRFL48)

Instalación

Se ensambla en el costado de una sección del canal, gracias a lo cual es posible colocar el cable sobre el costado. Puede moverse a cualquier posición a lo largo de una sección recta del canal. Los modelos SRFC4WTRFL36 y SRFC4WTRFL48 incluyen tuberías de plástico corrugado para pasar cables hasta la parte superior de un rack o gabinete. Apriete tornillos y tuercas a mano, sin necesidad de herramientas.



Tripp Lite tiene una política de mejora continua. Las especificaciones están sujetas a cambio sin previo aviso. Las fotografías e ilustraciones pueden diferir ligeramente de los productos reales.

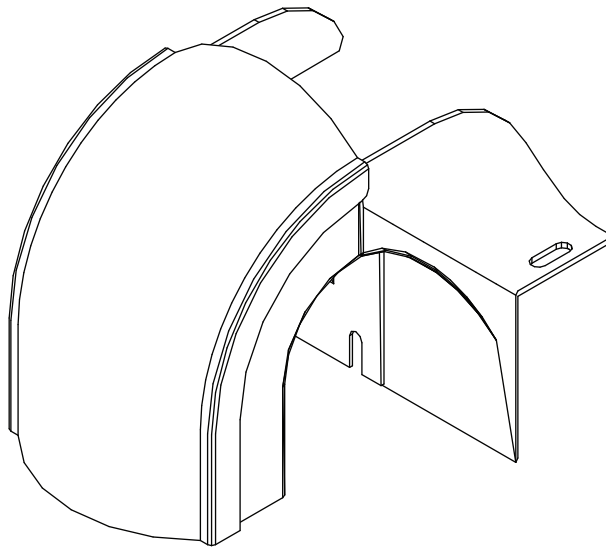


1111 W. 35th Street, Chicago, IL 60609 USA • triplite.com/support

Guide d'installation

Trousse d'adaptateur de chute d'eau mobile pour système d'acheminement des fibres

Modèles : SRFC4WTRFL, SRFC4WTRFL36, SRFC4WTRFL48



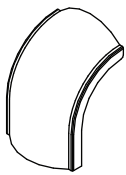
English 1 • Español 3 • Русский 7



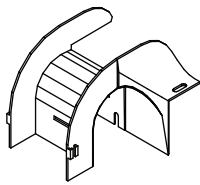
1111 W. 35th Street, Chicago, IL 60609 USA • triplite.com/support

Droits d'auteur © 2020 Tripp Lite. Tous droits réservés.

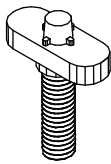
Liste des pièces



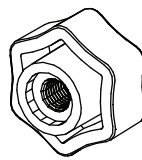
Adaptateur de chute
d'eau,
x1



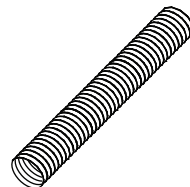
Couvercle,
x1



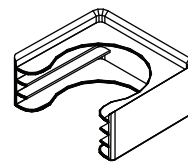
Vis en T,
x2



Écrous hélicoïdaux,
x2



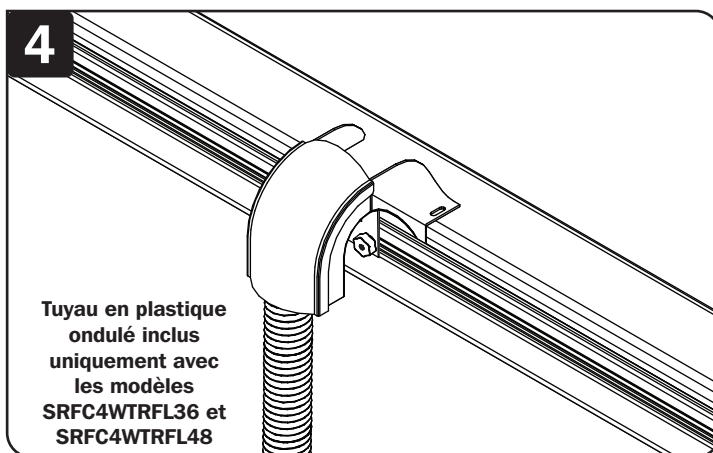
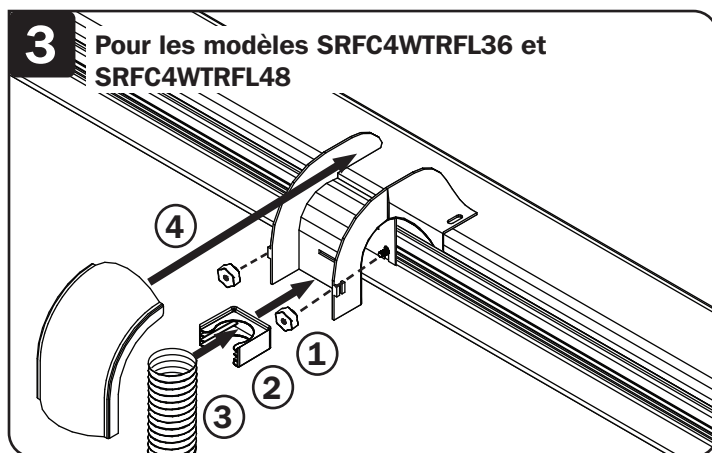
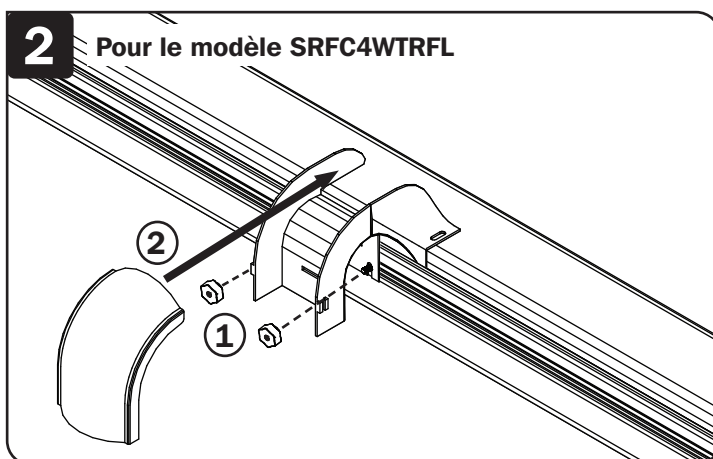
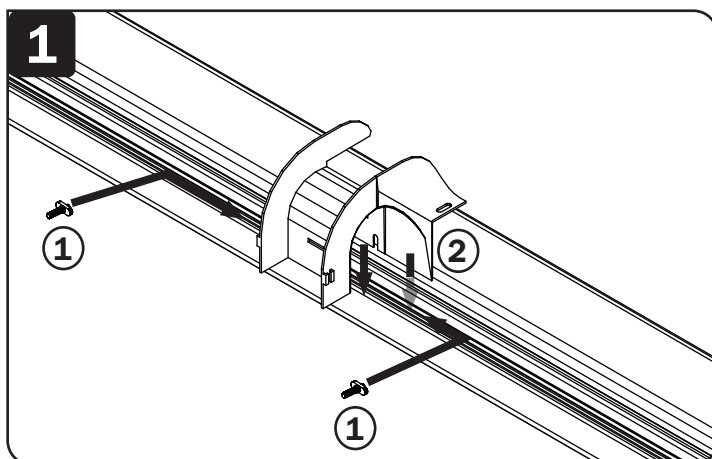
Tuyau en plastique
ondulé, x1
(modèles SRFC4WTRFL36
et SRFC4WTRFL48)



Support de tuyau,
x1
(modèles SRFC4WTRFL36
et SRFC4WTRFL48)

Installation

Permet l'assemblage dans le côté d'une section en U, permettant au câblage de cascader sur le côté. Peut être déplacé dans n'importe quelle position le long d'une section droite du canal. Les modèles SRFC4WTRFL36 et SRFC4WTRFL48 incluent un tuyau en plastique ondulé pour insérer les câbles dans la partie supérieure du bâti ou du boîtier. Serrer les vis et les écrous à la main, aucun outil nécessaire.



La politique de Tripp Lite en est une d'amélioration continue. Les caractéristiques techniques sont modifiables sans préavis. Les produits réels peuvent différer légèrement des photos et des illustrations.

TRIPP·LITE

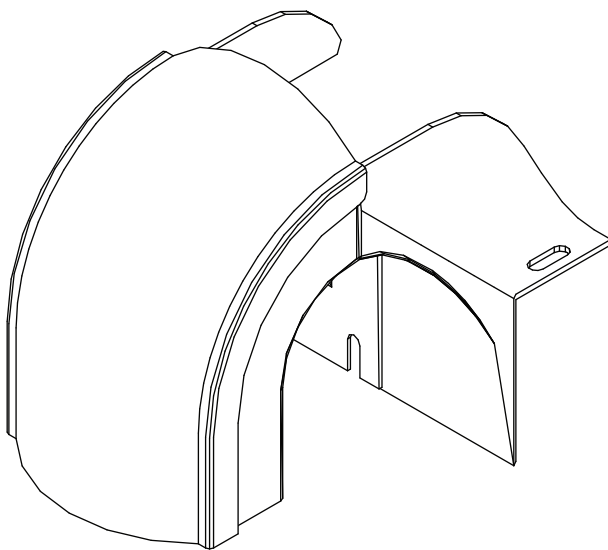


1111 W. 35th Street, Chicago, IL 60609 USA • triplite.com/support

Руководство по установке

Комплект передвижных каскадных переходников для системы разводки волоконно-оптических кабелей

Модели: SRFC4WTRFL, SRFC4WTRFL36, SRFC4WTRFL48



English 1 • Español 3 • Français 5

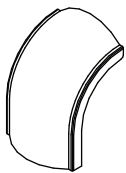
TRIPP•LITE



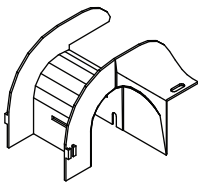
1111 W. 35th Street, Chicago, IL 60609 USA • triplite.com/support

Охраняется авторским правом © 2020 Tripp Lite. Перепечатка запрещается.

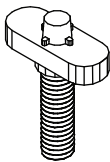
Комплектация



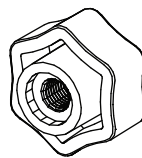
Переходник каскадный
(1 шт.)



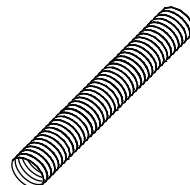
Заглушка
(1 шт.)



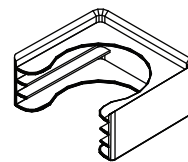
Винты Т-образные
(2 шт.)



Гайки поворотные
(2 шт.)



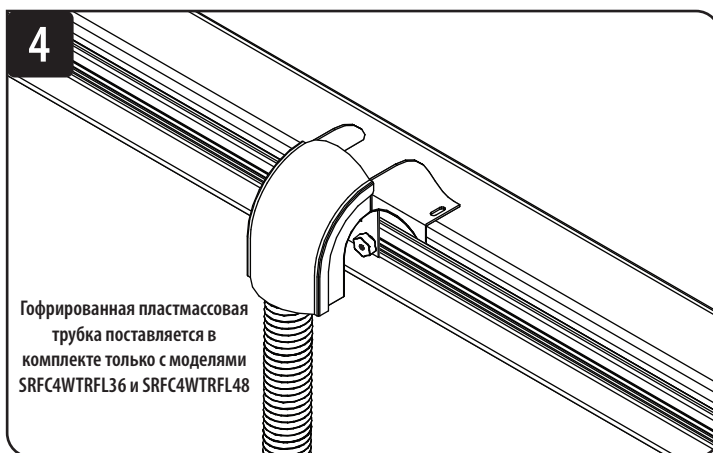
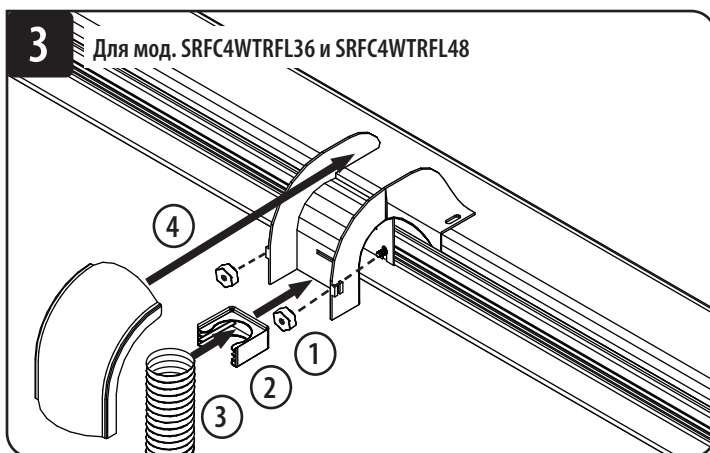
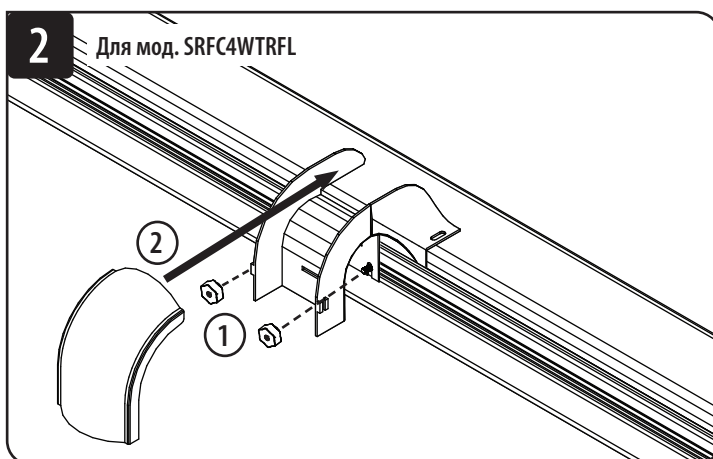
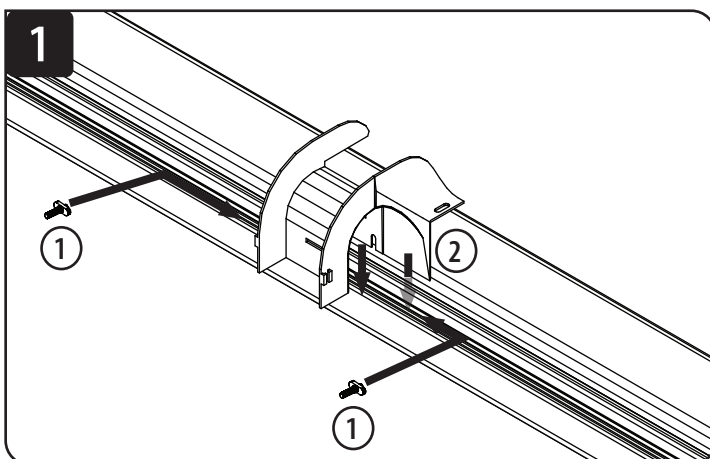
Трубка пластмассовая
гофрированная (1 шт.)
(для мод. SRFC4WTRFL36 и
SRFC4WTRFL48)



Фиксатор трубки
(1 шт.)
(для мод. SRFC4WTRFL36 и
SRFC4WTRFL48)

Установка

Крепится к секции кабельного канала сбоку, обеспечивая боковой спуск кабелей. Может перемещаться в любое положение вдоль прямолинейной секции кабельного канала. Модели SRFC4WTRFL36 и SRFC4WTRFL48 комплектуются гофрированной пластмассовой трубкой для протягивания кабелей в верхнюю часть стойки или шкафа. Затяните винты и гайки рукой без использования инструментов.



Компания Tripp Lite постоянно совершенствует свою продукцию. В связи с этим возможно изменение технических характеристик без предварительного уведомления. Внешний вид реальных изделий может несколько отличаться от представленного на фотографиях и иллюстрациях.

TRIPP·LITE

95
ВОЛН
ЛЕТ
Продукция высшего
качества.

1111 W. 35th Street, Chicago, IL 60609 USA • triplite.com/support