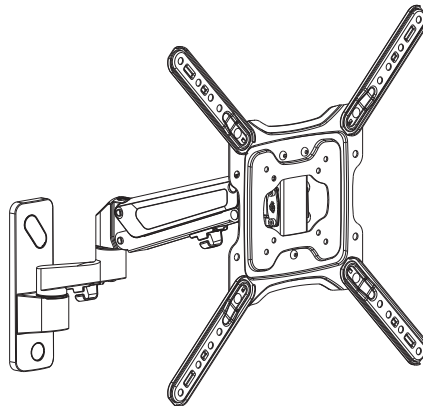


# Owner's Manual

## Full-Motion Flat-Screen Wall Mount

Model: DWM2355S



WARNING! Always use an assistant or mechanical lifting equipment to safely lift and position equipment.



75x75/100x100  
200x100/200x200  
300x300/400x200  
400x300/400x400



Español 13 • Français 25 • Русский 37 • Deutsch 49

### WARRANTY REGISTRATION

Register your product today and be automatically entered to win an ISOBAR® surge protector in our monthly drawing!

[tripplite.com/warranty](http://tripplite.com/warranty)



1111 W. 35th Street, Chicago, IL 60609 USA • [tripplite.com/support](http://tripplite.com/support)

Copyright © 2020 Tripp Lite. All rights reserved.

# Important Safety Instructions



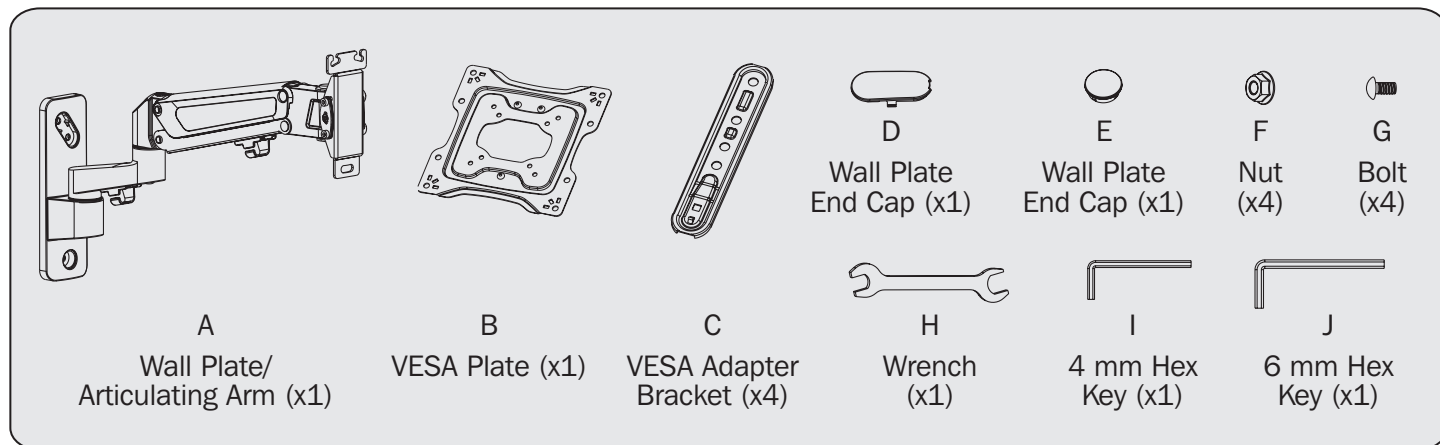
## CAUTION

- Read the entire instruction manual before you start assembly and installation. If you have questions about any of the instructions or warnings, contact Tripp Lite Support.
- Use with products heavier than the rated weights indicated may result in instability, causing possible injury.
- Mounts must be attached as specified in these instructions. Improper installation may result in damage or serious personal injury.
- Safety gear and proper tools must be used. This product should only be installed by professionals.
- This product is designed to be installed on wood stud walls, solid concrete walls or brick walls.
- Ensure the supporting surface will safely support the combined weight of the equipment and all attached hardware and components.
- Use the mounting screws provided and **DO NOT OVERTIGHTEN** the mounting screws.
- This product contains small items that could be a choking hazard if swallowed. Keep these items away from children.
- This product is intended for indoor use only. Using this product outdoors could lead to product failure and personal injury.
- Check that the bracket is secure and safe to use at regular intervals (at least every three months)

## Parts List

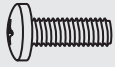
**IMPORTANT:** Before beginning installation, be sure you have received all the parts listed below. If any parts are missing or faulty, contact Tripp Lite for replacements.

### Components

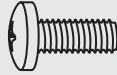


# Parts List

## Package M



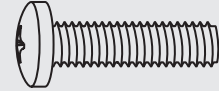
M-A  
M5x14 (x4)



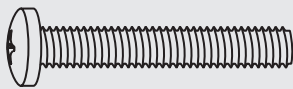
M-B  
M6x14 (x4)



M-C  
M6x30 (x4)



M-D  
M8x30 (x4)



M-E  
M8x50 (x4)



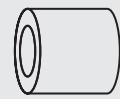
M-F  
D5 Washer (x4)



M-G  
D8 Washer (x4)



M-H  
Smaller Spacer (x8)

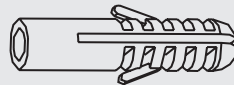


M-I  
Large Spacer (x8)

## Package W



W-A  
Anchor Bolt (x3)

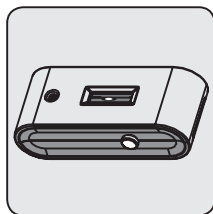


W-B  
Concrete Anchor (x3)

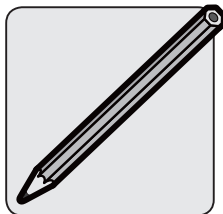


W-C  
Washer (x3)

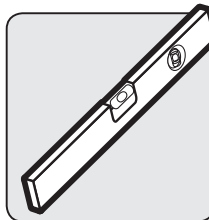
# Required for Installation



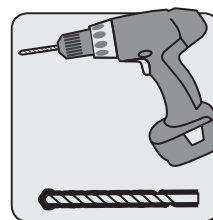
Stud finder  
(for installation  
on wood stud wall)



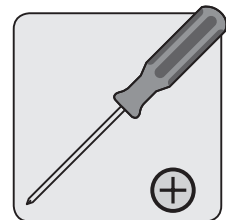
Pencil



Level

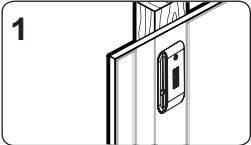
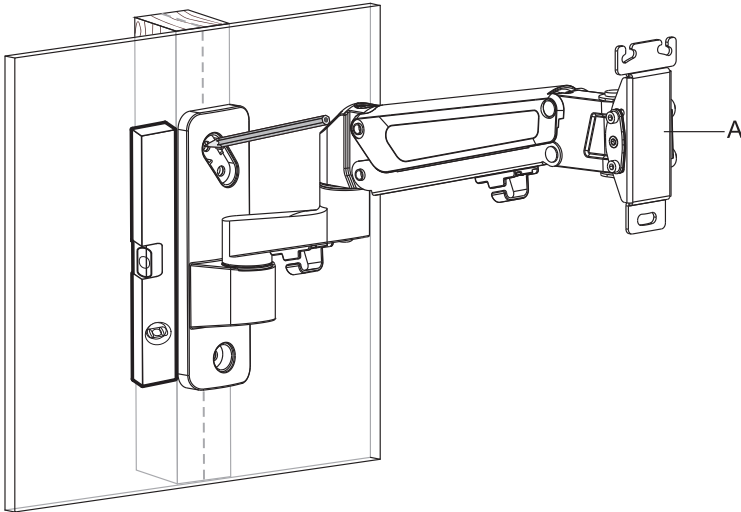
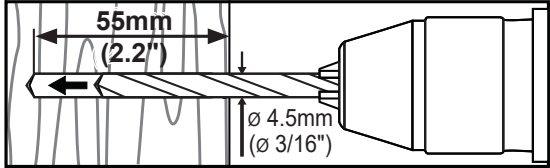
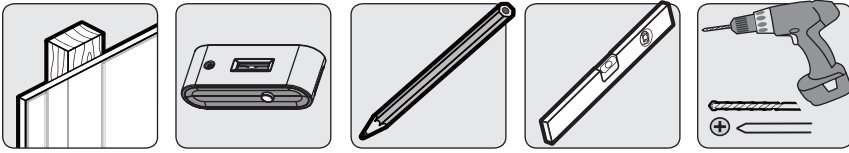


Drill with  
appropriate bits  
(for installation type)

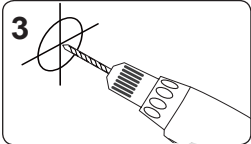


Screwdriver

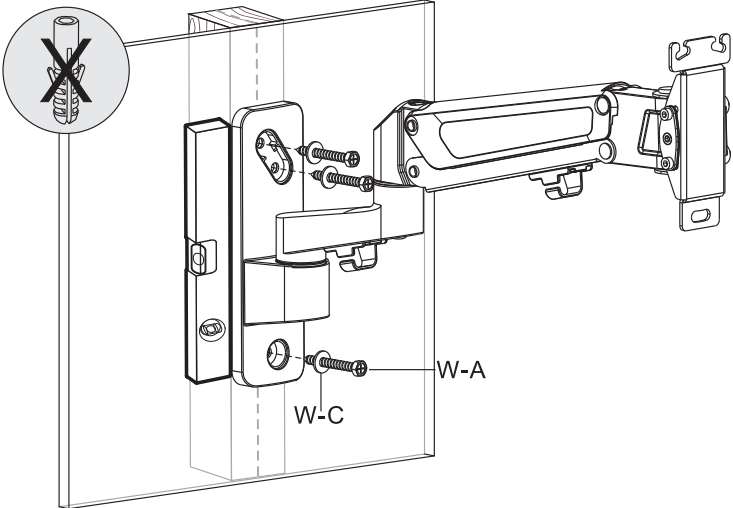
# 1a. Mount on Wood Stud Wall



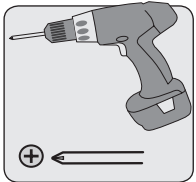
**1**  
Find and mark the exact location of mounting holes



**3**  
Drill pilot holes



Ensure holes are level

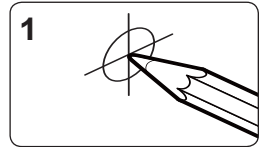
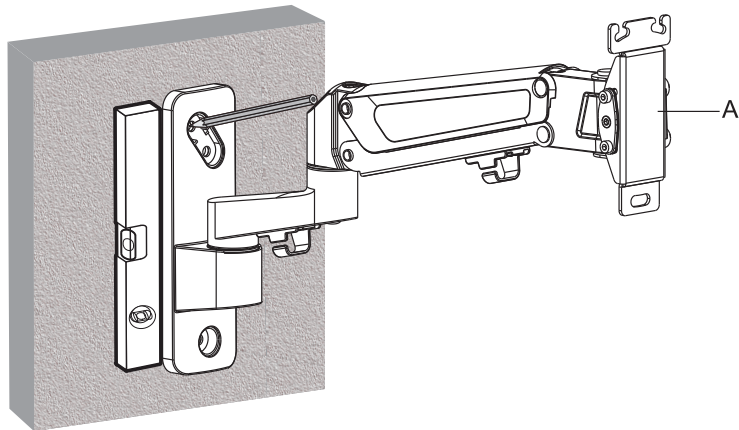
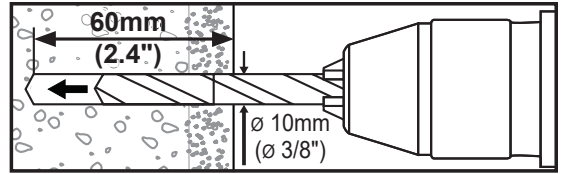
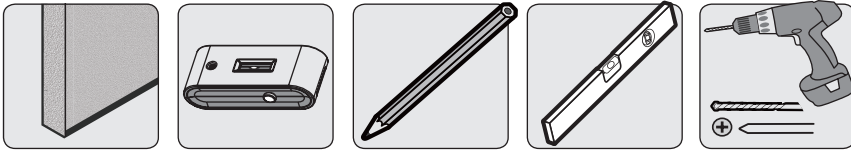


Screw mount into wall

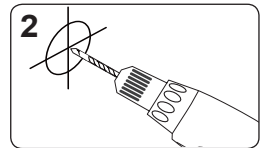
## WARNING

- Make sure the mounting screws are anchored into the center of the studs. Use of a stud finder is highly recommended.
- The installer is responsible to provide hardware for other types of mounting situations.
- The installer must verify the supporting surface will safely support the combined load of the equipment and all attached hardware and components.

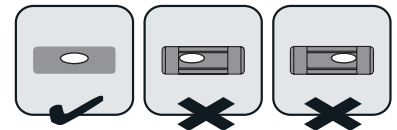
# 1b. Mount on Solid Brick or Concrete Block



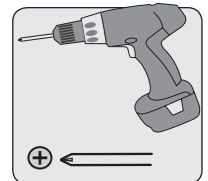
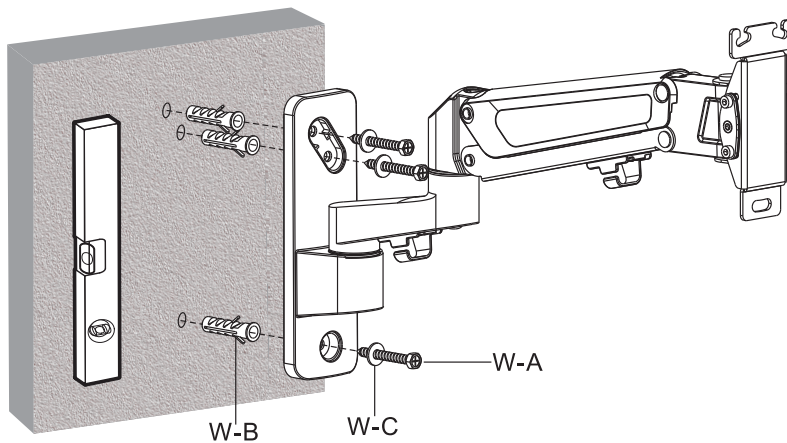
**1**  
Find and mark the exact location of mounting holes



**2**  
Drill pilot holes



Ensure holes are level



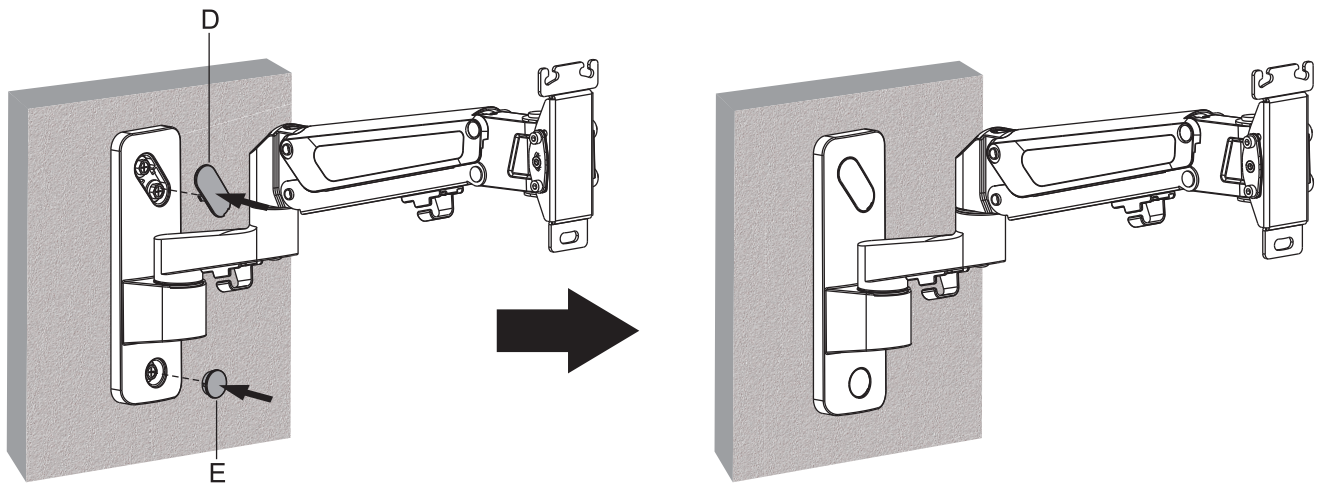
Screw mount into wall



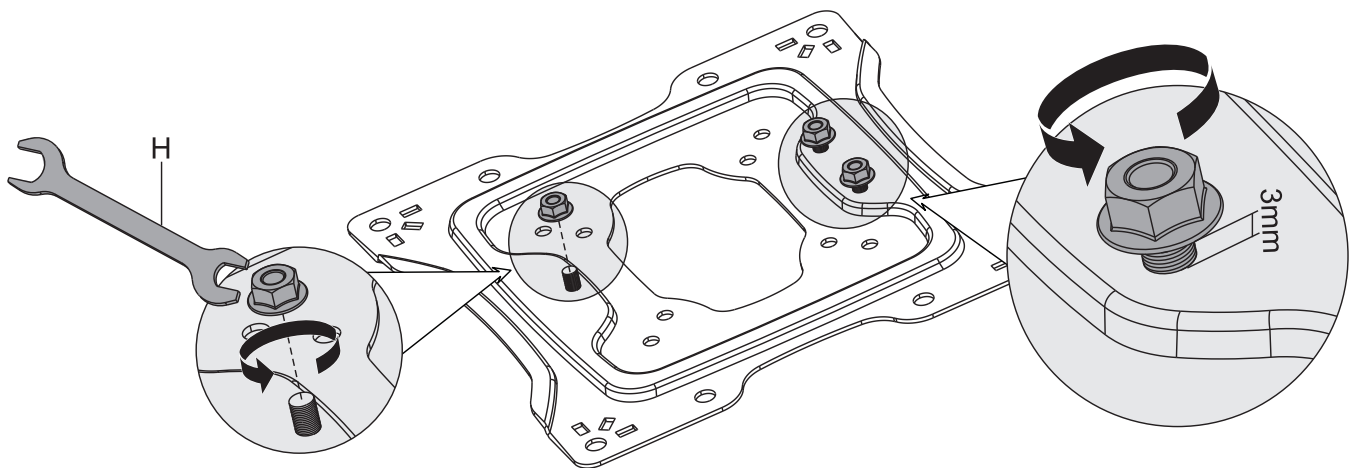
## WARNING

- When installing wall mount onto a concrete masonry unit (also known as a CMU or cinder block), verify the actual concrete thickness is at least 1-3/8" (35 mm) in order to hold the concrete anchors. DO NOT DRILL INTO MORTAR JOINTS! Be sure to mount the assembled wall-mount plate with the included concrete anchors, D6 washers and anchor bolts onto solid sections of the blocks. The solid sections can generally be found 1" (25 mm) toward the middle of the block from either end. An electric drill on a slow setting is recommended to drill the hole rather than a hammer drill to avoid breaking out the back of the hole when entering a hollow section.
- The installer must verify the supporting surface will safely support the combined load of the equipment and all attached hardware and components.

## 2. Install Articulating Arm

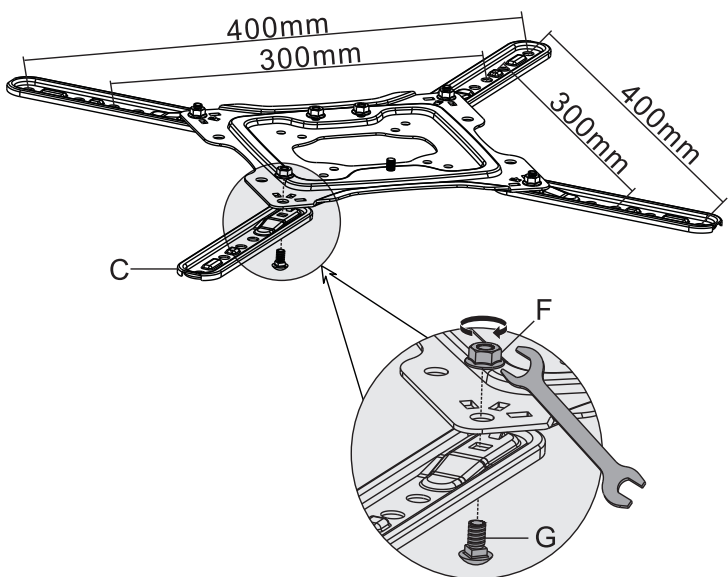


## 3. Prepare VESA Plate

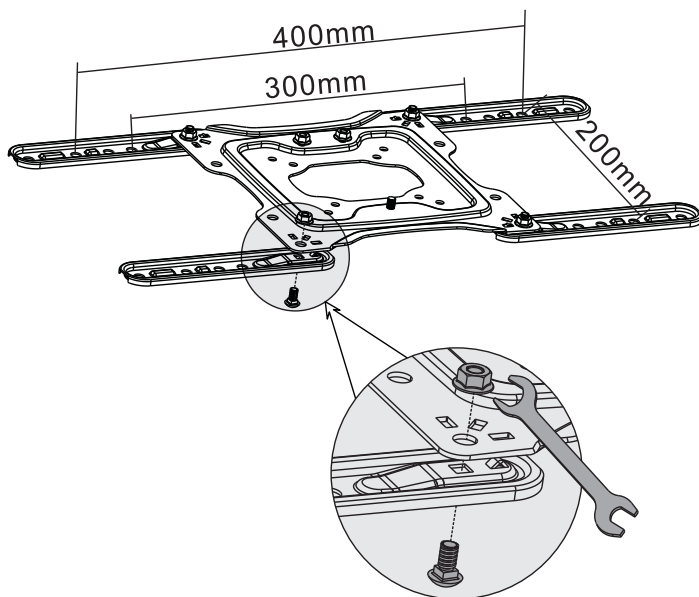


## 4. Attach VESA Adapter Brackets

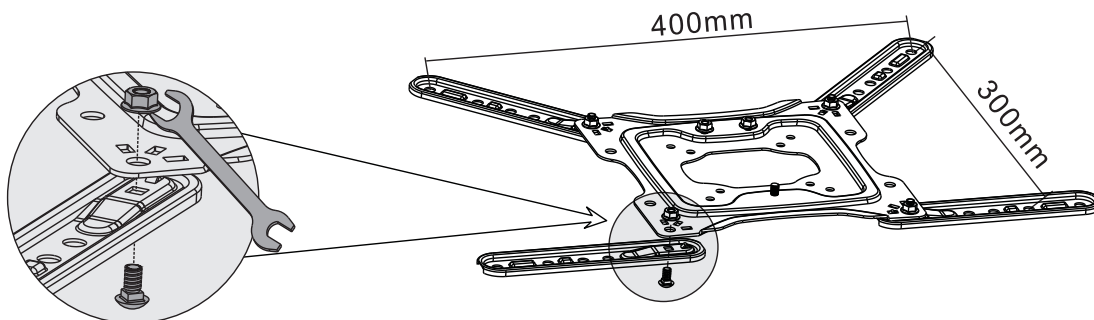
4a VESA 300x300mm, 400x400mm



4b VESA 400x200mm, 300x200mm

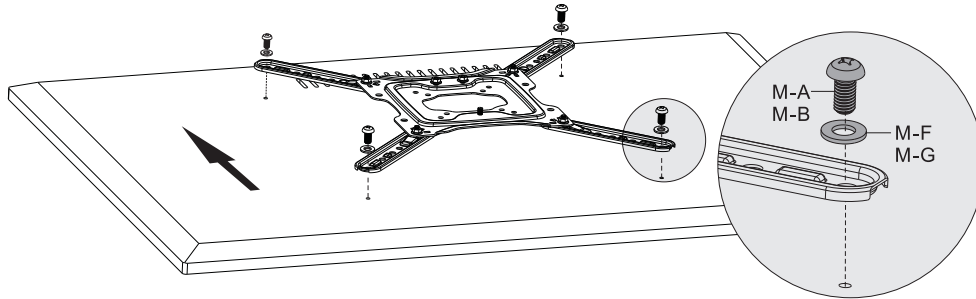
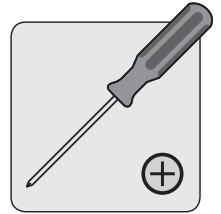
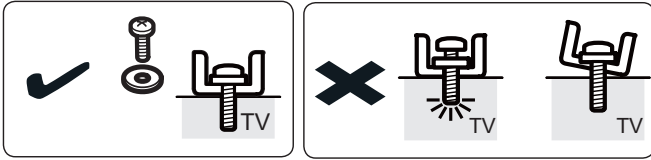


4c VESA 400x300mm

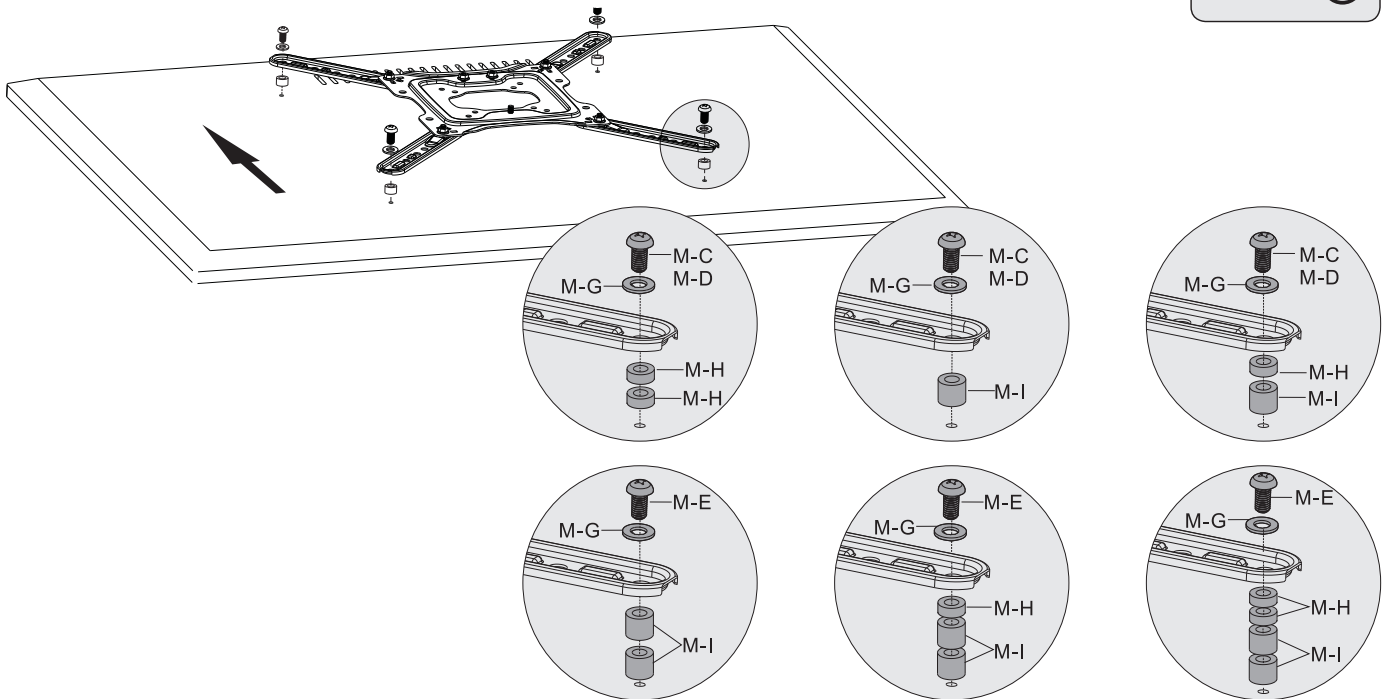
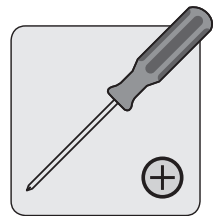


## 5. Mount Brackets to Display

### 5a



### 5b



**Note:** Choose appropriate screws, washers and spacers (if necessary) according to the type of screen.

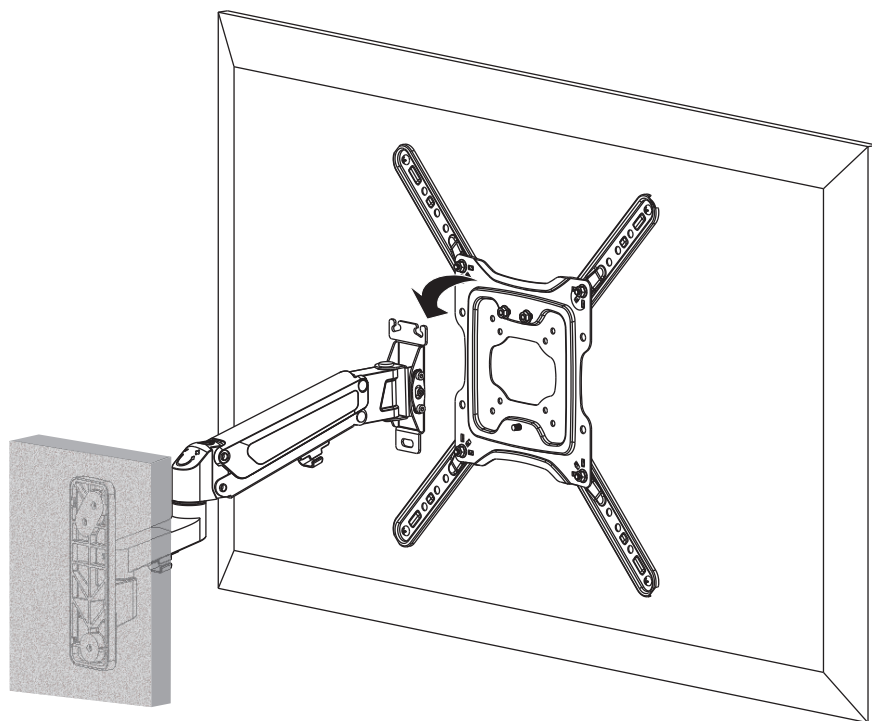
- Position the adapter brackets as close as possible to the center of the display.
- Firmly secure the adapter brackets onto the display using the screws and any other necessary hardware components included with the unit.



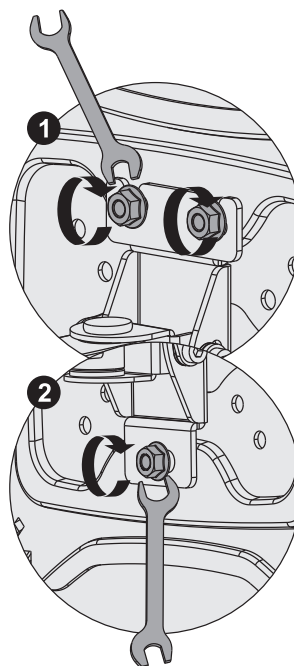
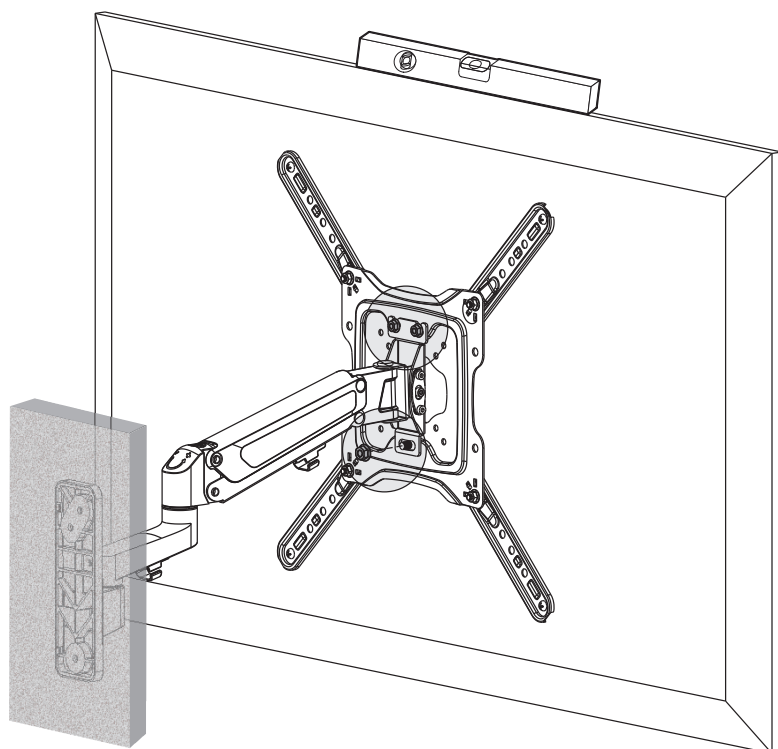
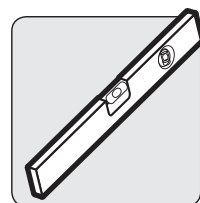
**DO NOT OVERTIGHTEN SCREWS!**



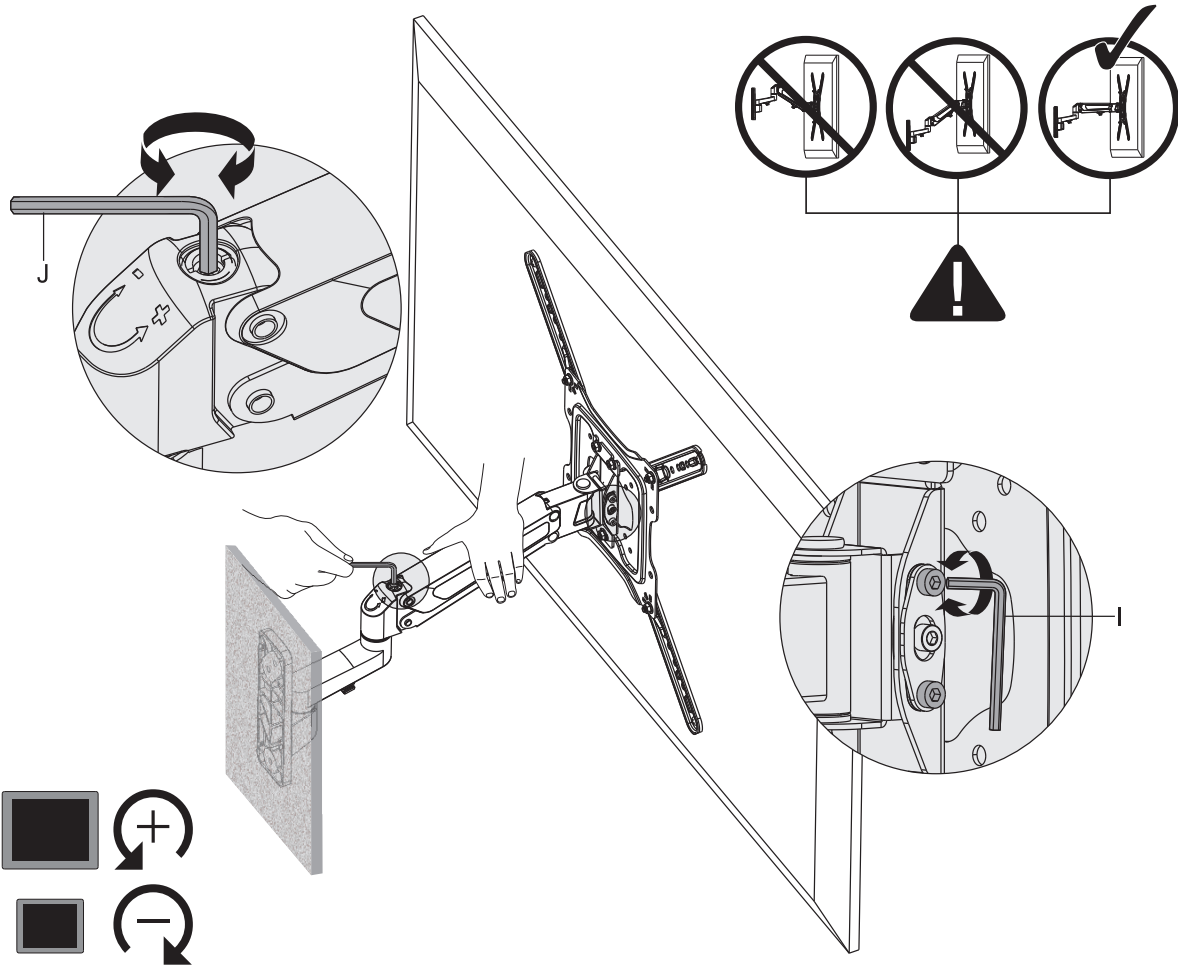
## 6. Hang Flat Screen onto Articulating Arm



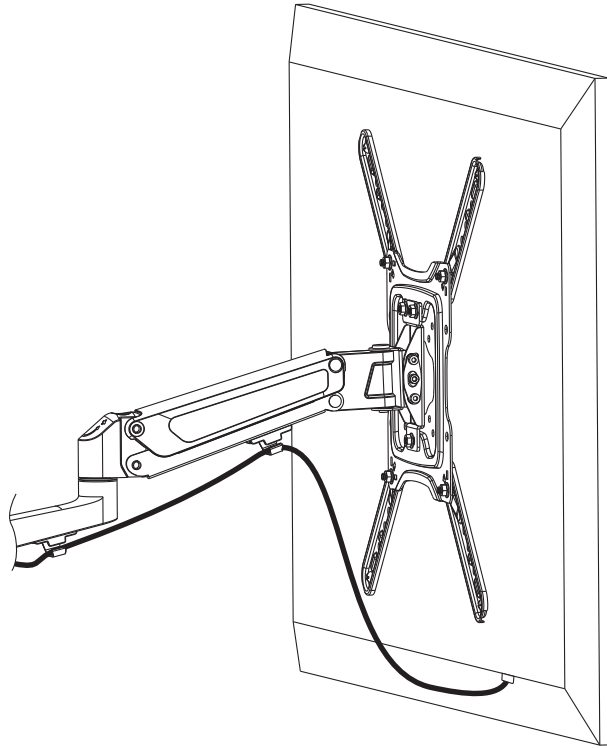
## 7. Level and Tighten Screen



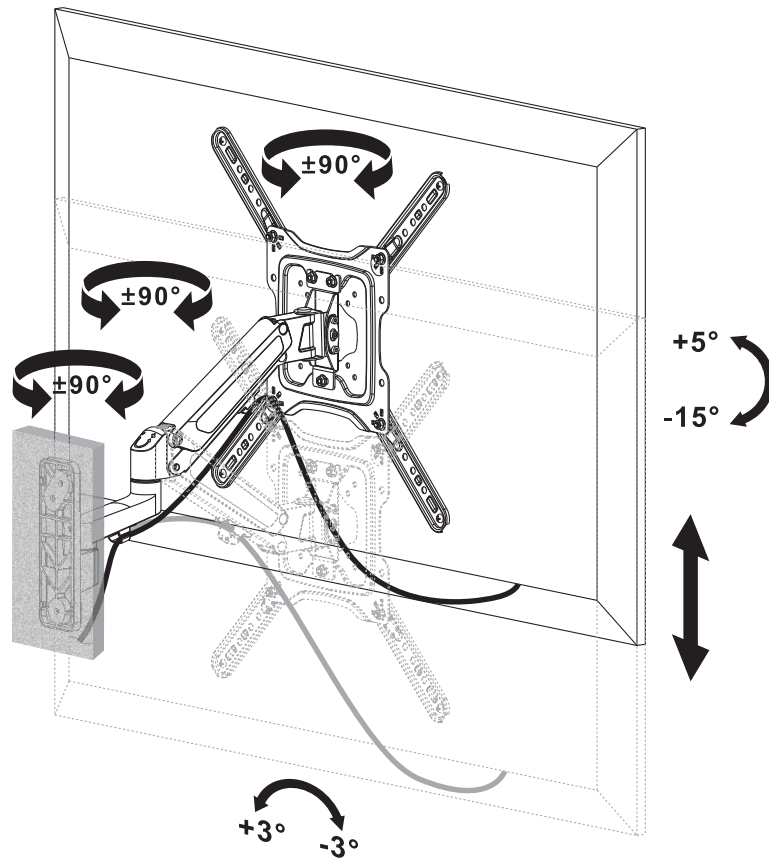
## 8. Adjust Articulating Arm



## 9. Route Cables



## 10. Adjust Viewing Angle



# Warranty and Product Registration

## 5-Year Limited Warranty

Seller warrants this product, if used in accordance with all applicable instructions, to be free from original defects in material and workmanship for a period of 5 years from the date of initial purchase. If the product should prove defective in material or workmanship within that period, Seller will repair or replace the product, at its sole discretion.

THIS WARRANTY DOES NOT APPLY TO NORMAL WEAR OR TO DAMAGE RESULTING FROM ACCIDENT, MISUSE, ABUSE OR NEGLIGENCE. SELLER MAKES NO EXPRESS WARRANTIES OTHER THAN THE WARRANTY EXPRESSLY SET FORTH HEREIN. EXCEPT TO THE EXTENT PROHIBITED BY APPLICABLE LAW, ALL IMPLIED WARRANTIES, INCLUDING ALL WARRANTIES OF MERCHANTABILITY OR FITNESS, ARE LIMITED IN DURATION TO THE WARRANTY PERIOD SET FORTH ABOVE; AND THIS WARRANTY EXPRESSLY EXCLUDES ALL INCIDENTAL AND CONSEQUENTIAL DAMAGES. (Some states do not allow limitations on how long an implied warranty lasts, and some states do not allow the exclusion or limitation of incidental or consequential damages, so the above limitations or exclusions may not apply to you. This warranty gives you specific legal rights, and you may have other rights which vary from jurisdiction to jurisdiction.)

WARNING: The individual user should take care to determine prior to use whether this device is suitable, adequate or safe for the use intended. Since individual applications are subject to great variation, the manufacturer makes no representation or warranty as to the suitability or fitness of these devices for any specific application.

## PRODUCT REGISTRATION

Visit [tripplite.com/warranty](http://tripplite.com/warranty) today to register your new Tripp Lite product. You'll be automatically entered into a drawing for a chance to win a FREE Tripp Lite product!\*

\* No purchase necessary. Void where prohibited. Some restrictions apply. See website for details.

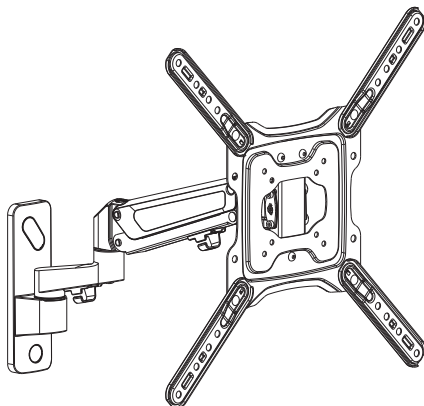
Tripp Lite has a policy of continuous improvement. Specifications are subject to change without notice. Images may differ slightly from actual products.



# Manual del Propietario

## Soporte de Pared con Movimiento Completo para Pantalla Plana

Modelo: DWM2355S



¡ADVERTENCIA! Utilice siempre un ayudante o equipo de elevación mecánico para levantar y colocar el equipo con seguridad.



75x75 / 100x100  
200x100 / 200x200  
300x300 / 400x200  
400x300 / 400x400



English 1 • Français 25 • Русский 37 • Deutsch 49



1111 W. 35th Street, Chicago, IL 60609, EE UU • [triplite.com/support](http://triplite.com/support)

Copyright © 2020 Tripp Lite. Todos los derechos reservados.

# Instrucciones de Seguridad Importantes

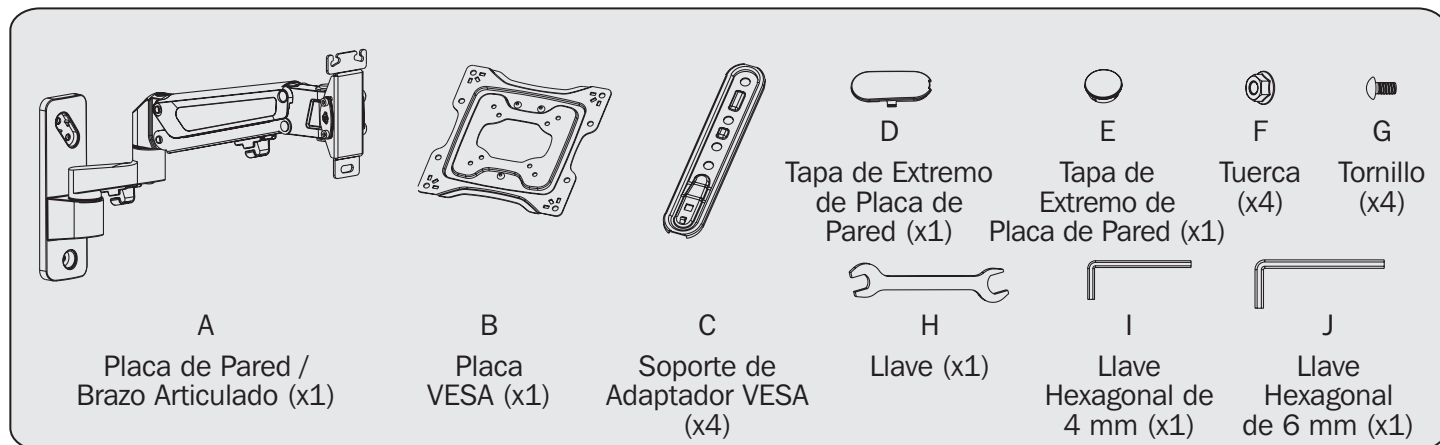
## PRECAUCIÓN

- Lea todo el manual de instrucciones antes de iniciar el ensamble y la instalación. Si tiene preguntas sobre cualquiera de las instrucciones o advertencias, póngase en contacto con el Soporte de Tripp Lite.
- El uso con productos más pesados que los pesos nominales especificados puede resultar en inestabilidad y causar posibles lesiones.
- Los soportes deben instalarse como se especifica en estas instrucciones. La instalación incorrecta puede causar daños o lesiones personales graves.
- Se deben usar equipos de seguridad y herramientas adecuadas. Este producto debe ser instalado únicamente por profesionales.
- Este producto está diseñado para ser instalado en paredes con travesaños de madera, paredes de concreto sólido o paredes de ladrillo.
- Asegúrese de que la superficie de apoyo soporte con seguridad el peso combinado del equipo y de todos los accesorios y componentes instalados.
- Use los tornillos de instalación suministrados y **NO APRIETE EN EXCESO** los tornillos de instalación.
- Este producto contiene pequeñas piezas que pueden ser un riesgo de asfixia si se ingieren. Mantenga estas piezas fuera del alcance de los niños.
- Este producto está diseñado para usarse solo en interiores. Usar este producto en exteriores podría derivar en fallas del producto y lesiones personales.
- Compruebe a intervalos regulares (al menos trimestralmente) que el soporte esté firme y que su uso sea seguro.

## Lista de Partes

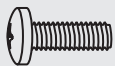
**IMPORTANTE:** Antes de comenzar la instalación, asegúrese de haber recibido todas las partes que se enumeran a continuación. Si faltara cualquier parte o estuviese dañada, póngase en contacto con Tripp Lite para solicitar reemplazos.

### Componentes

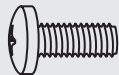


# Lista de Partes

## Paquete M



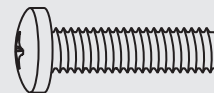
M-A  
M5x14 (x4)



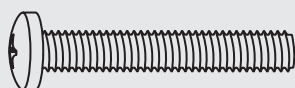
M-B  
M6x14 (x4)



M-C  
M6x30 (x4)



M-D  
M8x30 (x4)



M-E  
M8x50 (x4)



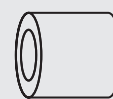
M-F  
Arandela D5  
(x4)



M-G  
Arandela D8  
(x4)



M-H  
Espaciador Pequeño  
(x8)



M-I  
Espaciador Grande  
(x8)

## Paquete W



W-A  
Tornillo de Anclaje  
(x3)

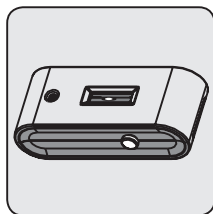


W-B  
Taquete (x3)

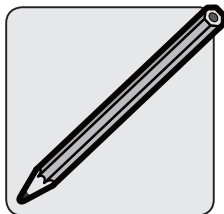


W-C  
Arandela (x3)

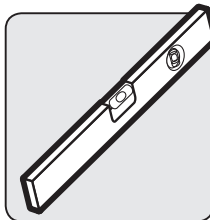
# Requerido para Instalación



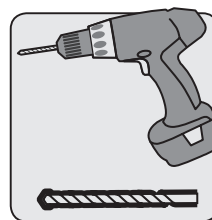
Localizador de travesaños  
(Para instalación en pared con travesaños de madera)



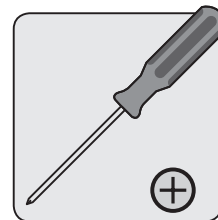
Lápiz



Nivel

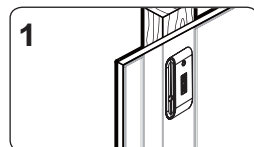
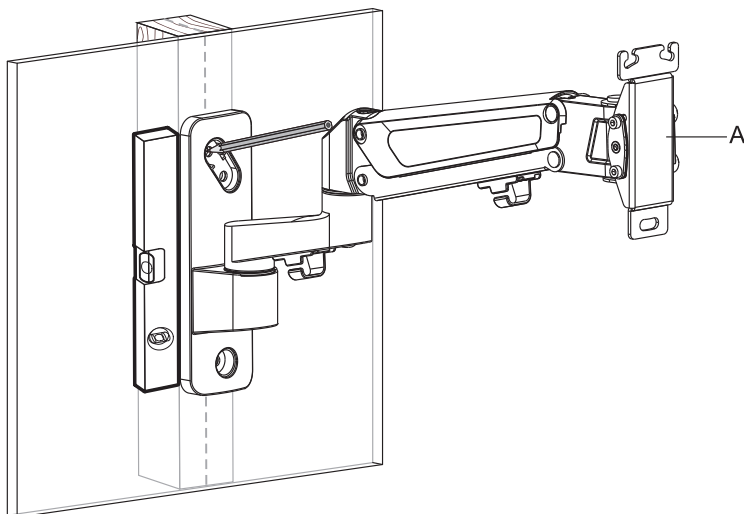
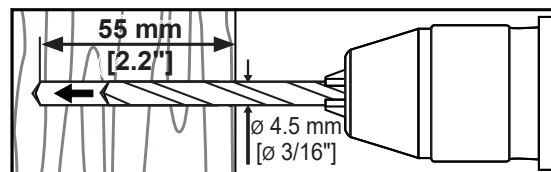
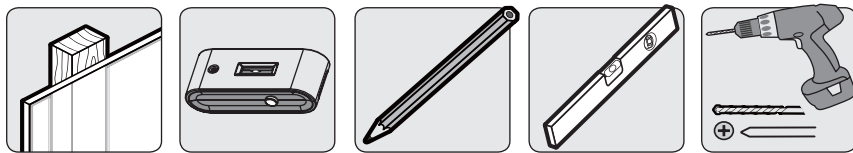


Perfore con las brocas adecuadas  
(para el tipo de instalación)

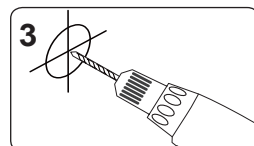
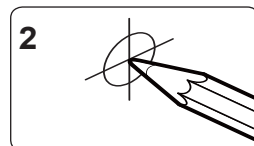


Desatornillador

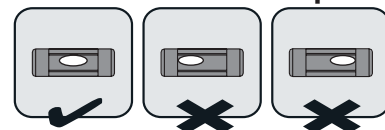
# 1a. Instalación en Pared con Entramado de Madera



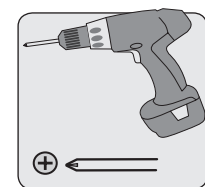
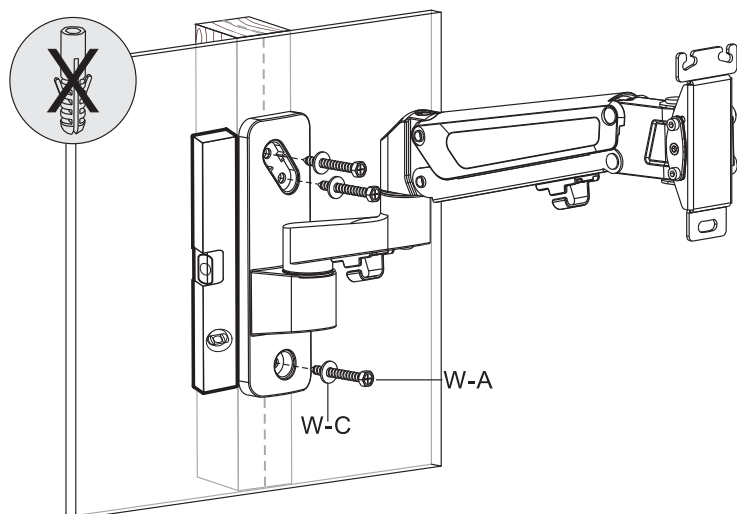
**1**  
Encuentre y marque la posición exacta de los orificios de instalación



**3**  
Perfore los orificios piloto



Asegúrese de que los orificios estén nivelados



Atornille el soporte en la pared

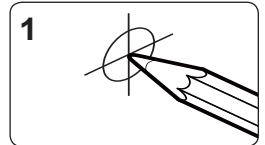
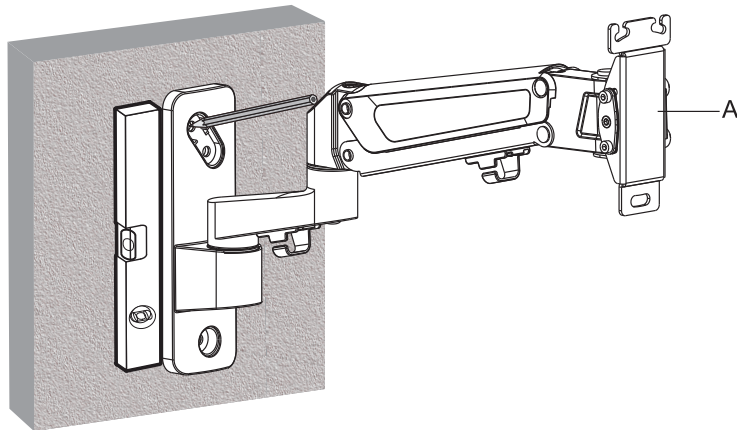
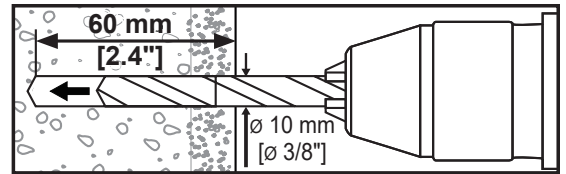
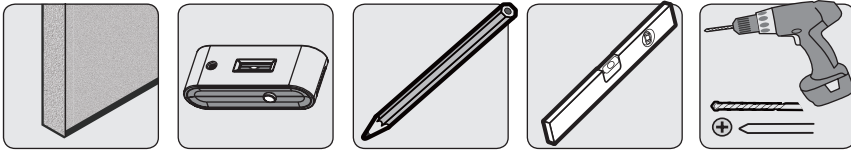


## ADVERTENCIA

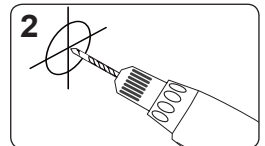
- Cerciórese que los tornillos de instalación estén anclados en el centro de los travesaños. Es muy recomendable usar un detector de vigas.
- El instalador es responsable de proporcionar los accesorios para otros tipos de soluciones de instalación.
- El instalador debe verificar que la superficie de apoyo soporte con seguridad la carga combinada del equipo y todo el hardware y componentes instalados.



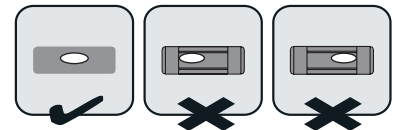
## 1b. Instalación sobre Ladrillos Sólidos o Bloques de Concreto



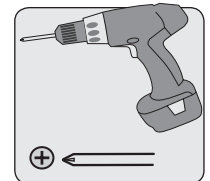
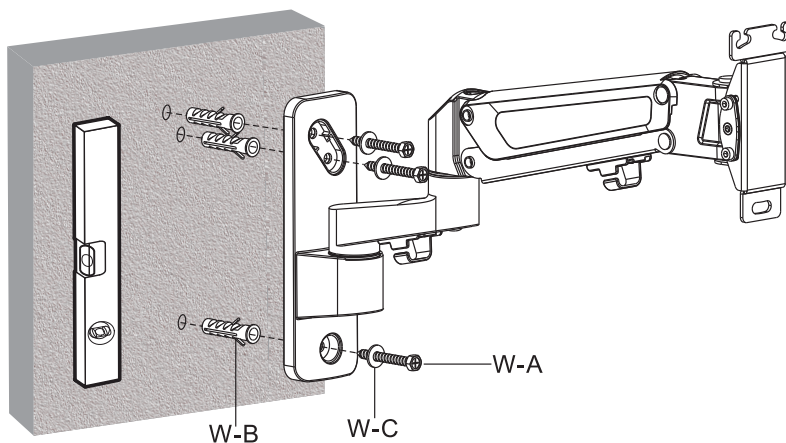
**1**  
Encuentre y marque la posición exacta de los orificios de instalación



**2**  
Perfore los orificios piloto



Asegúrese de que los orificios estén nivelados



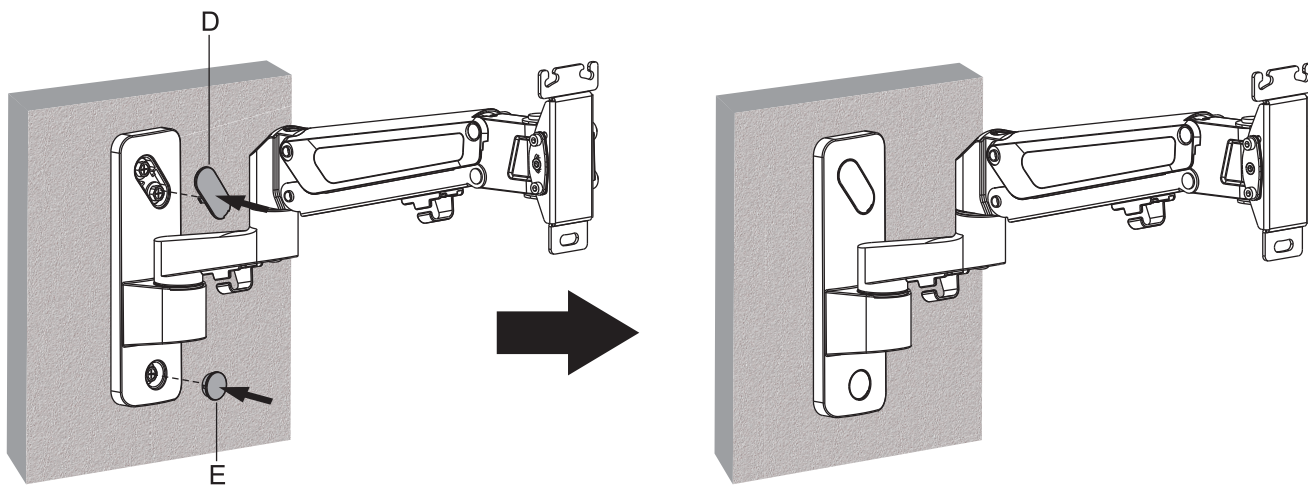
Atornille el soporte en la pared



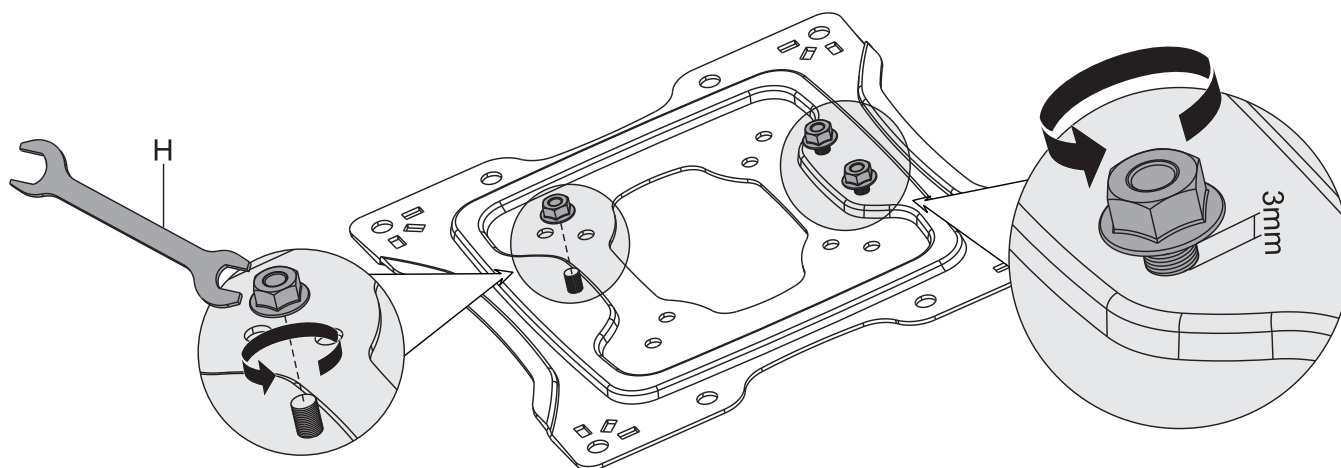
### ADVERTENCIA

- Al instalar un soporte de pared en una unidad de mampostería de concreto (conocida también como CMU o bloques de concreto), verifique que el espesor real del concreto sea de al menos 35 mm [1 3/8"] a fin de que pueda sujetar los taquetes para concreto. ¡NO TALADRE EN LAS UNIONES DE ARGAMASA! Asegúrese de instalar la placa de pared ensamblada con los taquetes para concreto, arandelas D6 y tornillos de anclaje incluidos en las secciones sólidas de los bloques. Las secciones sólidas pueden encontrarse generalmente a 25 mm [1"] hacia el centro del bloque desde cualquier extremo. Se recomienda utilizar un taladro eléctrico a baja velocidad para barrenar el orificio en vez de un rotomartillo para evitar rotura de la parte posterior del orificio al entrar en una sección hueca.
- El instalador debe verificar que la superficie de apoyo soporte con seguridad la carga combinada de todo el hardware y componentes instalados.

## 2. Instale el Brazo Articulado

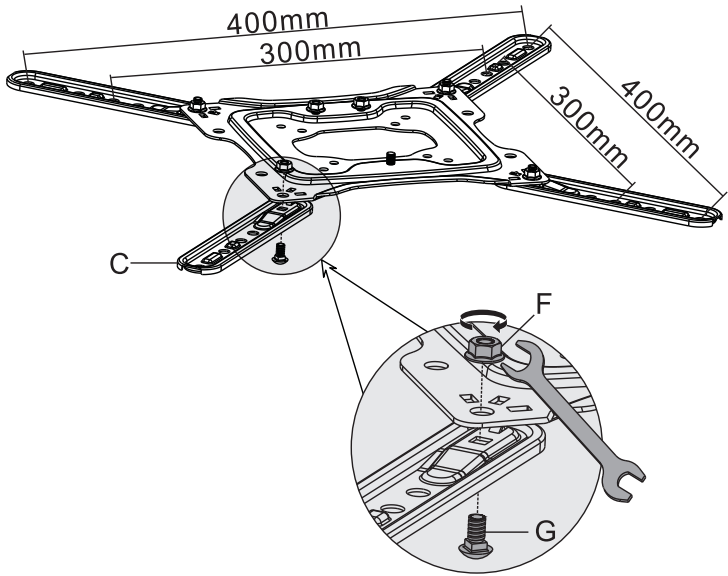


## 3. Prepare la Placa VESA

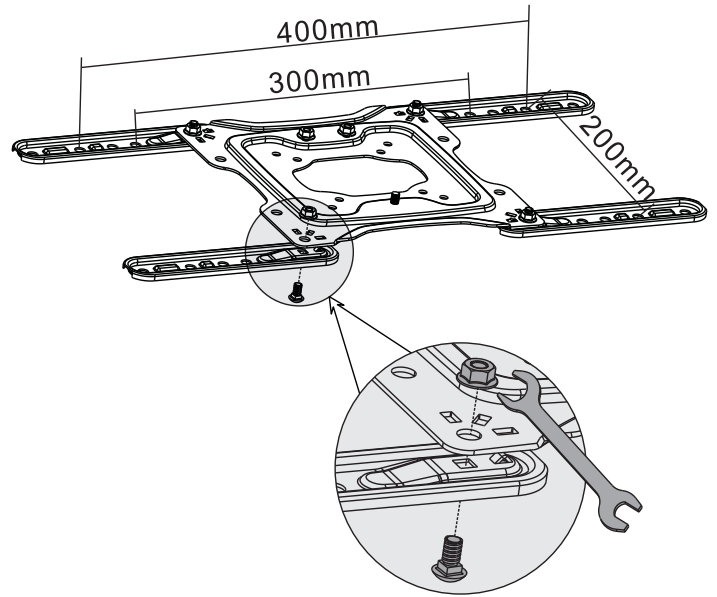


## 4. Instale los Soportes del Adaptador VESA

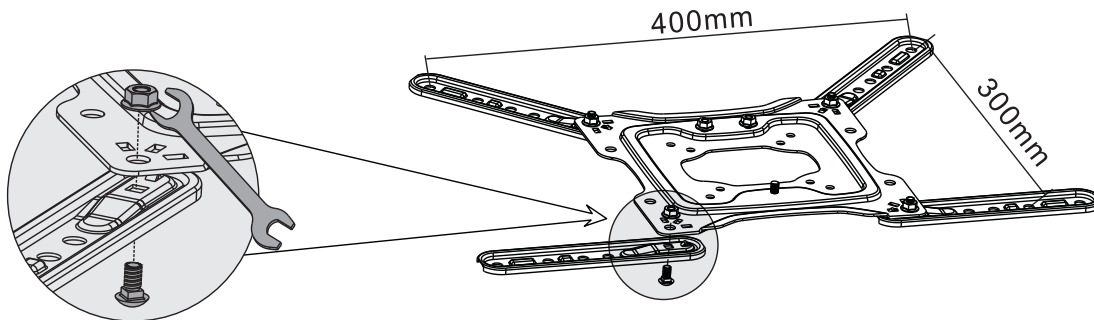
4a VESA 300x300mm, 400x400mm



4b VESA 400x200mm, 300x200mm

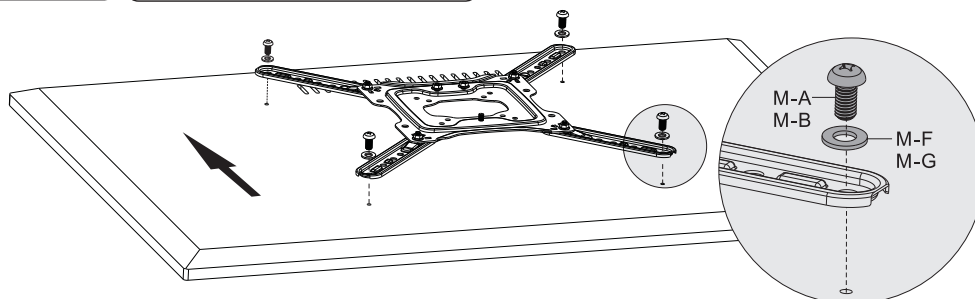
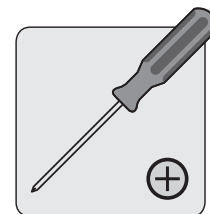


4c VESA 400x300mm

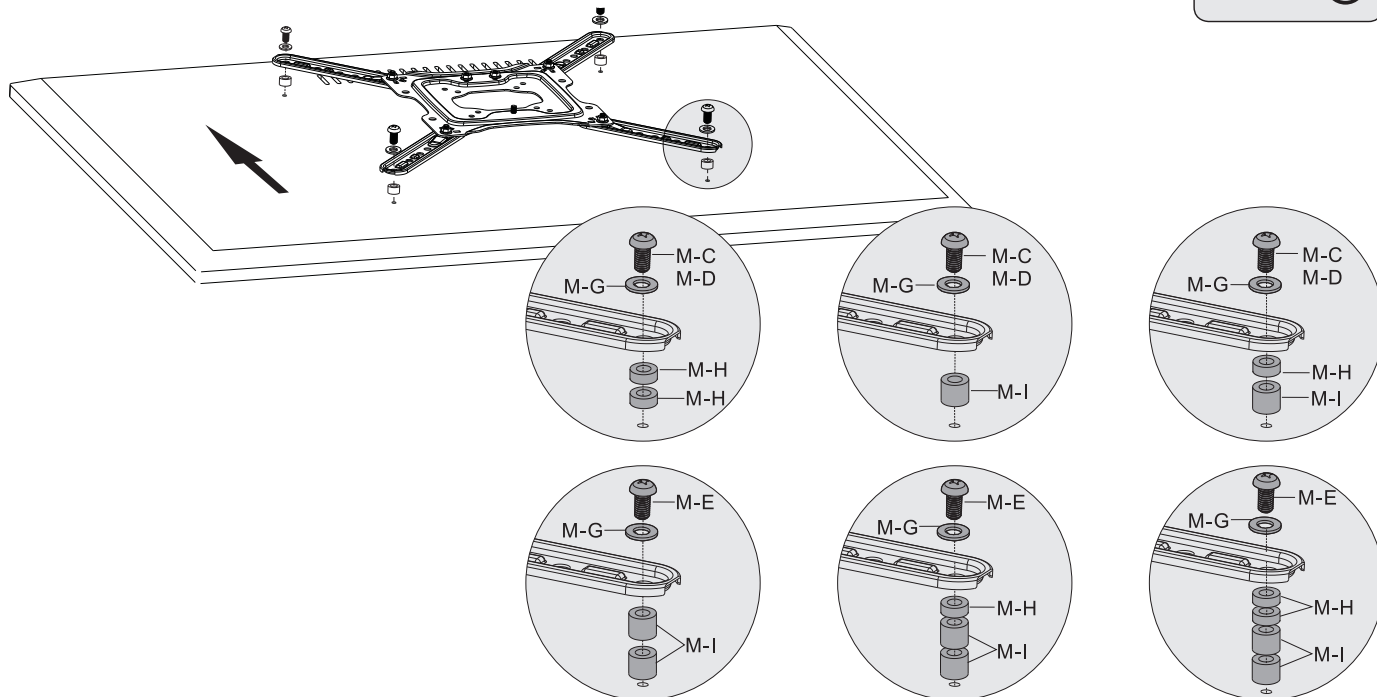
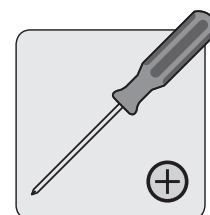


## 5. Instale los Soportes a la Pantalla

### 5a



### 5b



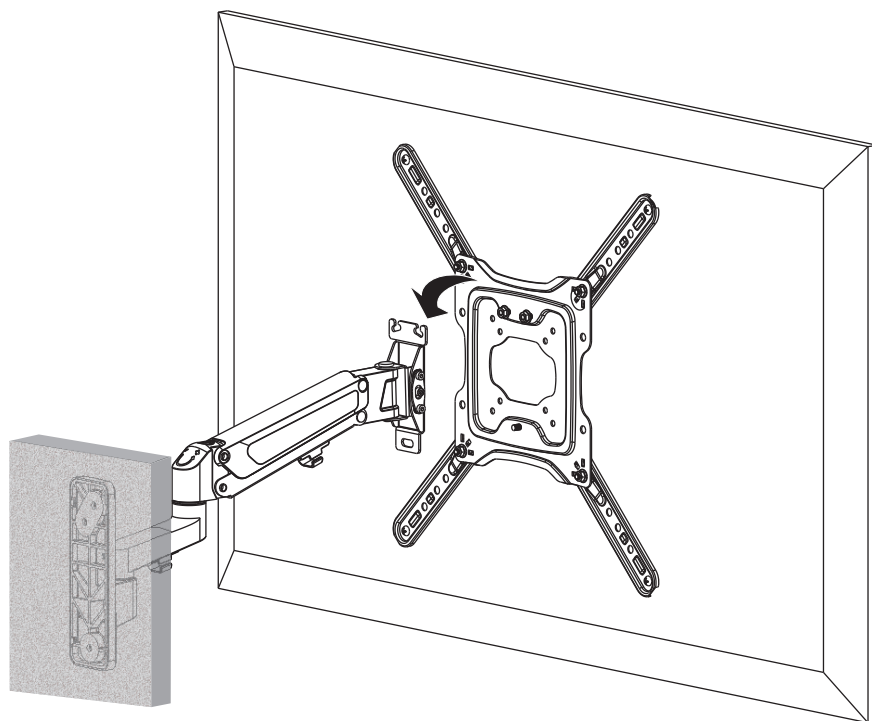
**Note:** Elija los tornillos, arandelas y espaciadores (si fueran necesarios) apropiados de acuerdo al tipo de pantalla.

- Coloque los soportes adaptadores tan cerca como sea posible al centro de la pantalla.
- Asegure firmemente los soportes adaptadores en la pantalla usando los tornillos y cualquier otro componente necesario incluido en la unidad.

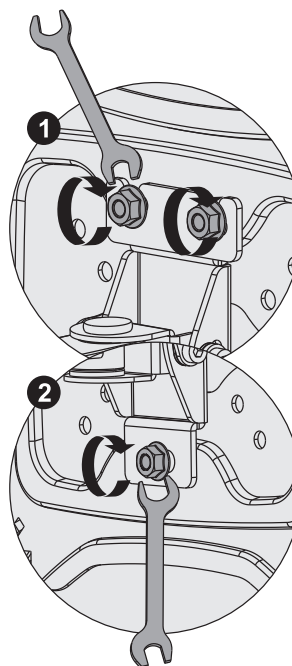
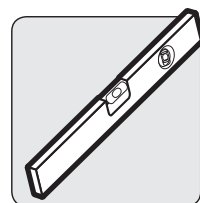
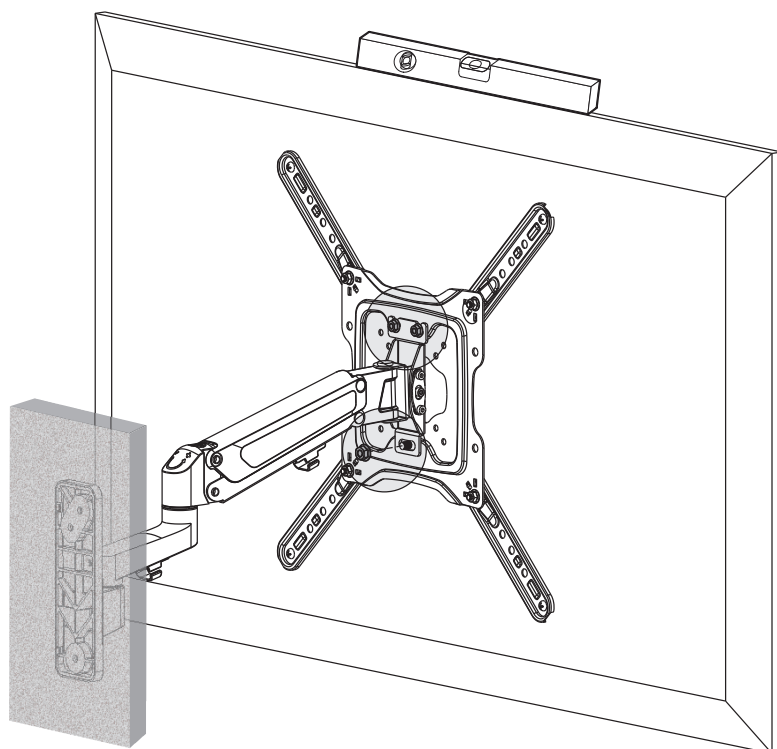


**¡NO APRIETE LOS TORNILLOS EN EXCESO!**

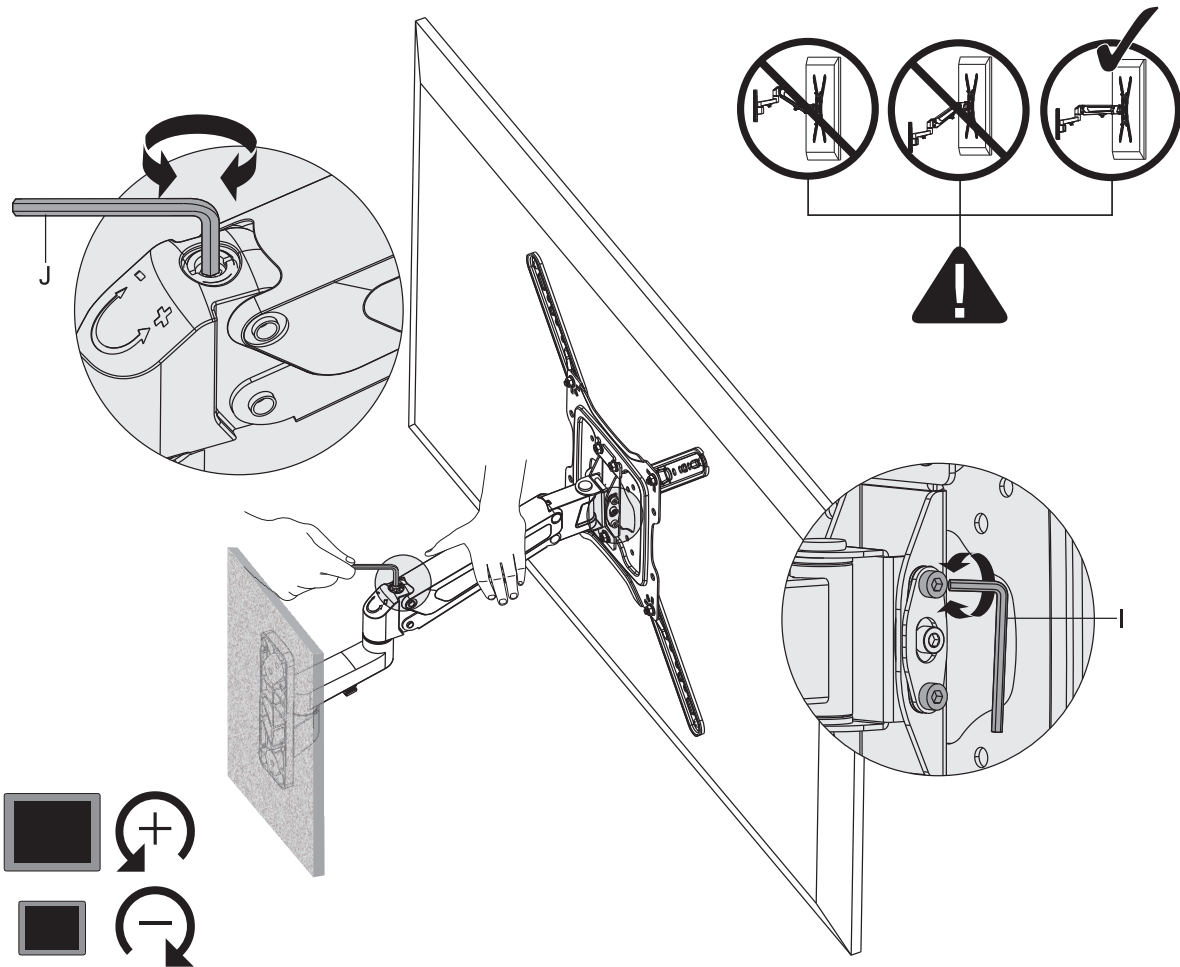
## 6. Cuelgue la Pantalla Plana en el Brazo Articulado



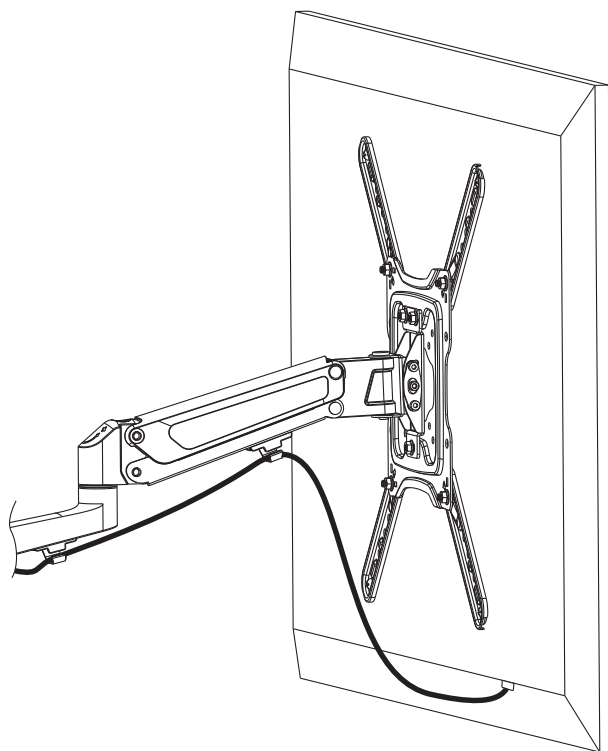
## 7. Nivele y Apriete la Pantalla



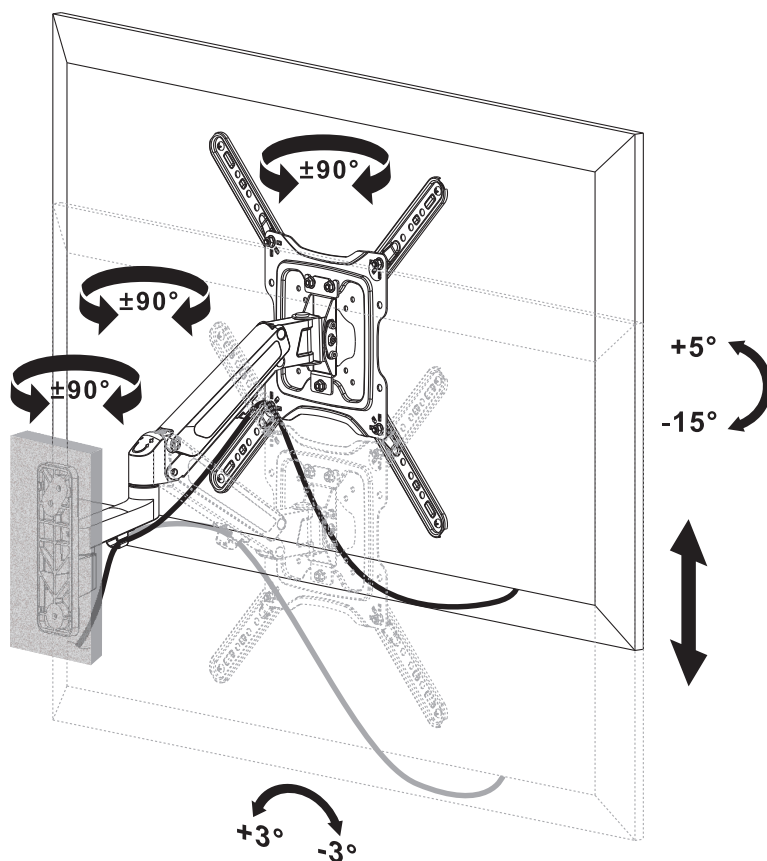
## 8. Ajuste del Brazo Articulado



## 9. Enrute los Cables



## 10. Ajuste el Ángulo de Visualización



# Garantía

## Garantía Limitada por 5 Años

El vendedor garantiza este producto, si se usa de acuerdo con todas las instrucciones aplicables, de que está libre de defectos en cuanto a materiales y mano de obra por un período de 5 años a partir de la fecha de compra inicial. Si el producto resulta defectuoso en cuanto a materiales o mano de obra dentro de ese período, el vendedor reparará o reemplazará el producto a su entera discreción.

ESTA GARANTÍA NO SE APLICA AL DESGASTE NORMAL O A LOS DAÑOS QUE RESULTEN DE ACCIDENTES, USO INCORRECTO, USO INDEBIDO O NEGLIGENCIA. EL VENDEDOR NO OTORGA GARANTÍAS EXPRESAS DISTINTAS A LA ESTIPULADA EN EL PRESENTE. SALVO EN LA MEDIDA EN QUE LO PROHÍBAN LAS LEYES APLICABLES, TODAS LAS GARANTÍAS IMPLÍCITAS, INCLUIDAS TODAS LAS GARANTÍAS DE COMERCIALIZACIÓN O IDONEIDAD, ESTÁN LIMITADAS EN CUANTO A DURACIÓN AL PERÍODO DE GARANTÍA ESTABLECIDO; ASIMISMO, ESTA GARANTÍA EXCLUYE EXPRESAMENTE TODOS LOS DAÑOS INCIDENTALES E INDIRECTOS. (Algunos estados no permiten limitaciones en cuanto a la duración de una garantía y algunos estados no permiten la exclusión o limitación de daños incidentales o indirectos, de modo que es posible que las limitaciones anteriores no se apliquen a usted. Esta garantía le otorga derechos legales específicos y es posible que usted goce de otros derechos que pueden variar de una jurisdicción a otra).

ADVERTENCIA: antes de usarlo, cada usuario debe tener cuidado al determinar si este dispositivo es adecuado o seguro para el uso previsto. Ya que las aplicaciones individuales están sujetas a gran variación, el fabricante no garantiza la adecuación de estos dispositivos para alguna aplicación específica.

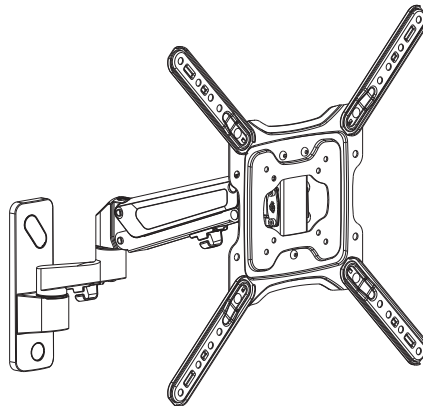




# Manuel de l'utilisateur

## Support mural à mouvement complet pour écran plat

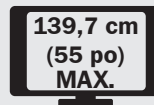
Modèle : DWM2355S



AVERTISSEMENT! Toujours faire appel à un assistant ou utiliser de l'équipement de levage mécanique pour soulever et mettre en place l'équipement.



75x75/100x100  
200x100/200x200  
300x300/400x200  
400x300/400x400



139,7 cm  
(55 po)  
MAX.



5 à 23 kg  
(11 à 50,6 lb)  
Capacité nominale

English 1 • Español 13 • Русский 37 • Deutsch 49

**TRIPP·LITE**



D'excellence Industrielle.

1111 W. 35th Street, Chicago, IL 60609 USA [triplite.com/support](http://triplite.com/support)

Droits d'auteur © 2020 Tripp Lite. Tous droits réservés.

## Consignes de sécurité importantes



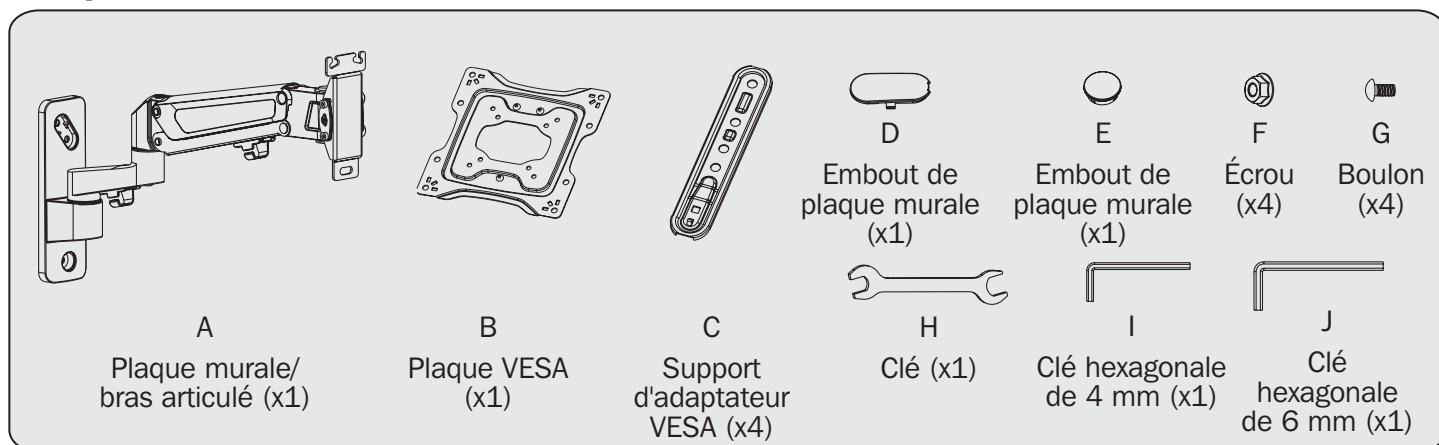
### MISE EN GARDE

- Lire le manuel d'instructions dans son intégralité avant de commencer l'assemblage et l'installation. Pour toute question concernant les instructions ou les avertissements, communiquer avec le soutien de Tripp Lite.
- L'utilisation avec des produits plus lourds que les charges nominales indiquées risquerait de causer une instabilité et possiblement des blessures.
- Les supports doivent être fixés conformément à ces instructions. Une mauvaise installation risquerait de causer des dommages ou des blessures graves.
- Utiliser de l'équipement de sécurité et des outils appropriés. L'installation de ce produit doit être confiée uniquement à des professionnels.
- Ce produit est conçu pour être installé sur des murs avec des montants en bois, des murs solides en béton ou des murs en briques.
- S'assurer que la surface d'appui va supporter sans risque la charge combinée de l'équipement et de tout matériel et composant attachés.
- Utiliser les vis de montage fournies et NE PAS TROP SERRER les vis de montage.
- Ce produit contient de petits éléments qui pourraient présenter un risque d'étouffement en cas d'ingestion. Garder ces éléments hors de la portée des enfants.
- Ce produit est prévu pour être utilisé à l'intérieur uniquement. L'utilisation de ce produit à l'extérieur pourrait entraîner une défaillance du produit et des lésions corporelles.
- Vérifier à intervalles réguliers que le support peut être utilisé de façon sûre et sécuritaire (au moins tous les trois mois).

## Liste des pièces

**IMPORTANT :** Avant de commencer l'installation, s'assurer d'avoir reçu toutes les pièces mentionnées ci-dessous. Si des pièces sont manquantes ou défectueuses, contacter Tripp Lite pour obtenir un remplacement.

### Composants

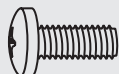


# Liste des pièces

## Emballage M



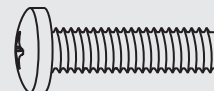
M-A  
M5 x 14 (x4)



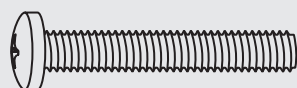
M-B  
M6 x 14 (x4)



M-C  
M6x30 (x4)



M-D  
M8x30 (x4)



M-E  
M8x50  
(x4)



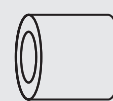
M-F  
Rondelle D5  
(x4)



M-G  
Rondelle D8  
(x4)

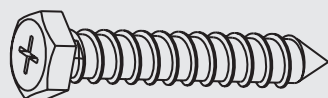


M-H  
Petite  
entretoise (x8)



M-I  
Grande  
entretoise (x8)

## Emballage W



Boulon d'ancrage W-A  
(x3)

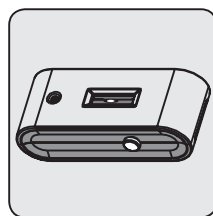


W-B  
Ancre à béton (x3)

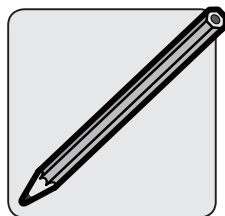


W-C  
Rondelle (x3)

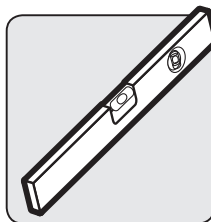
# Requis pour l'installation



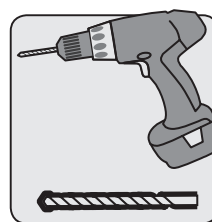
Localisateur de montants  
(pour l'installation sur un mur avec des montants en bois)



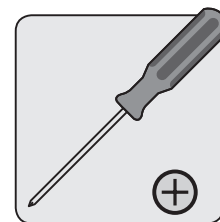
Crayon



Un niveau

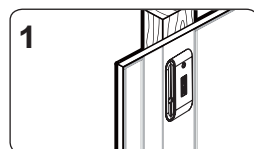
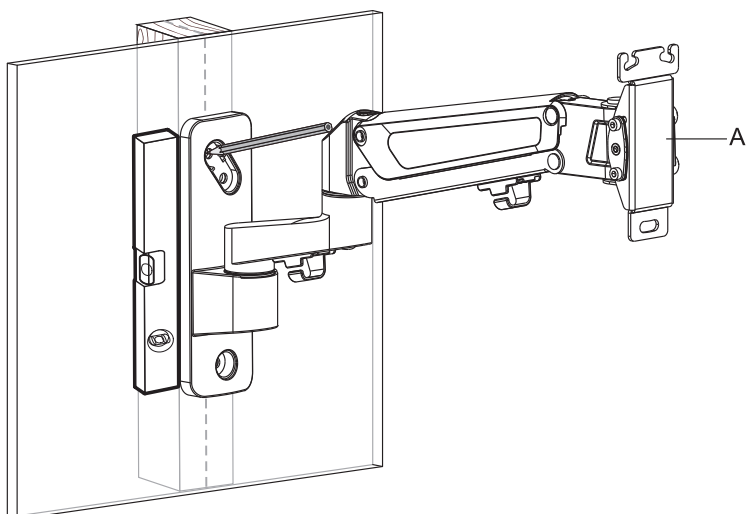
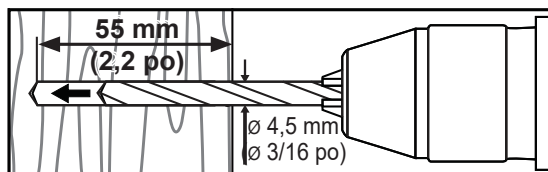
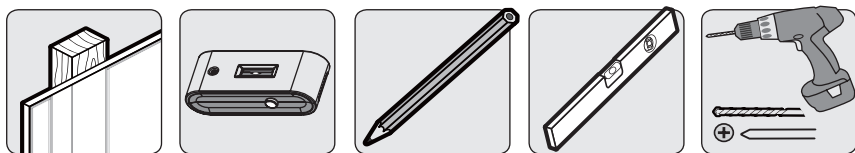


Perceuse avec des mèches appropriées  
(pour le type d'installation)

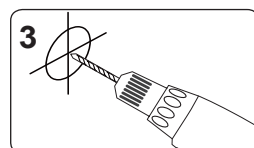
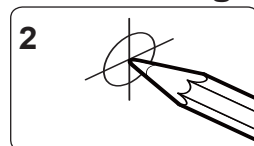


Tournevis

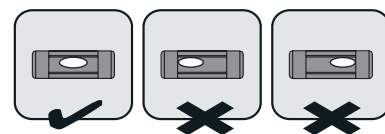
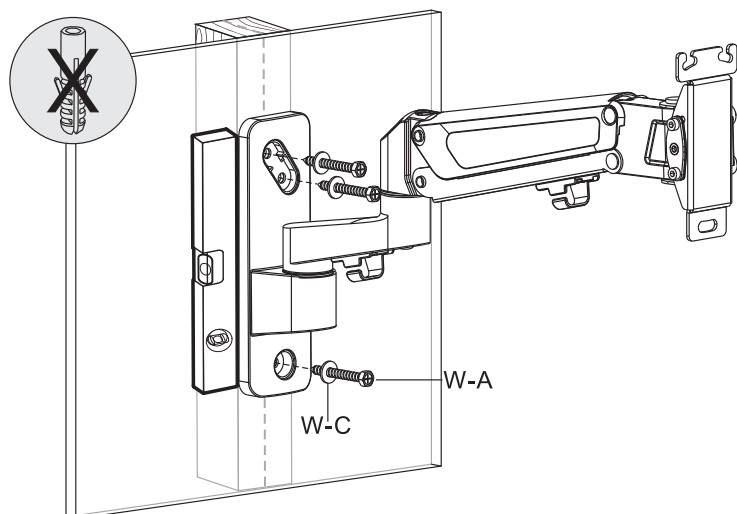
# 1a. Montage sur des montants muraux



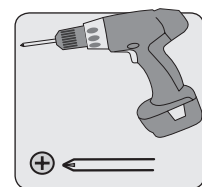
**1**  
Trouver et marquer  
l'emplacement  
exact des trous de  
montage.



**3**  
Percer des avant-trous.



S'assurer que les trous sont  
au niveau.



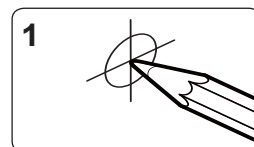
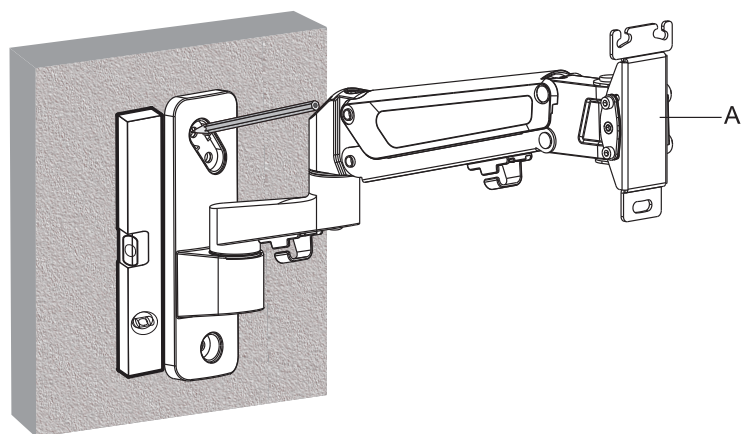
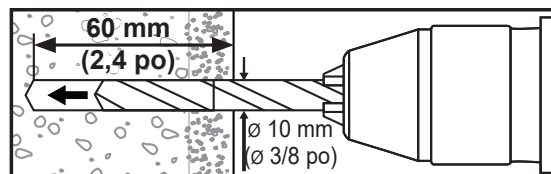
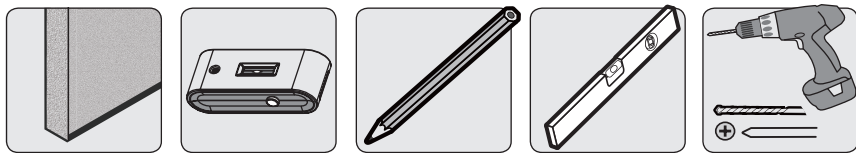
Visser le  
montage au  
mur.

## AVERTISSEMENT

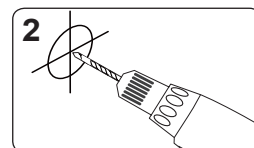
S'assurer que les vis de montage sont ancrées au centre des montants. Il est fortement recommandé d'utiliser un localisateur de montants.

- L'installateur est responsable de fournir la quincaillerie pour tout autre type de situations de montage.
- L'installateur doit s'assurer que la surface d'appui supportera sans risque la charge combinée de l'équipement et de tout matériel et composant attachés.

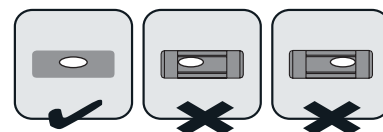
## 1b. Montage sur de la brique solide ou un bloc de béton



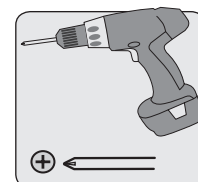
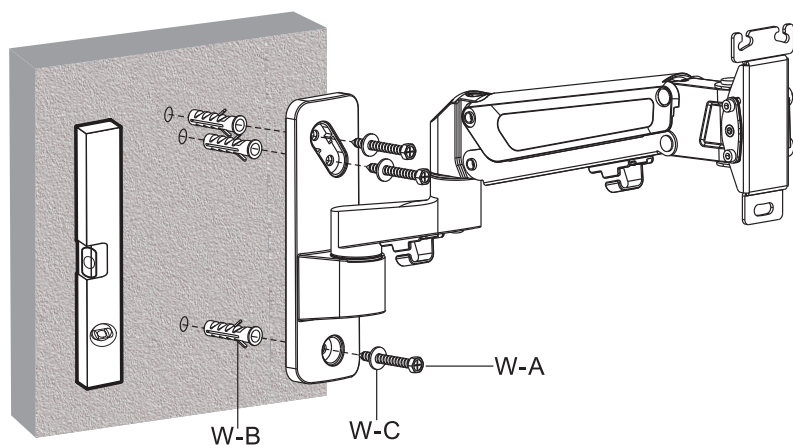
**1**  
Trouver et marquer  
l'emplacement exact des  
trous de montage.



**2**  
Percer des  
avant-trous.



S'assurer que les  
trous sont au niveau.



Visser le  
montage au  
mur.

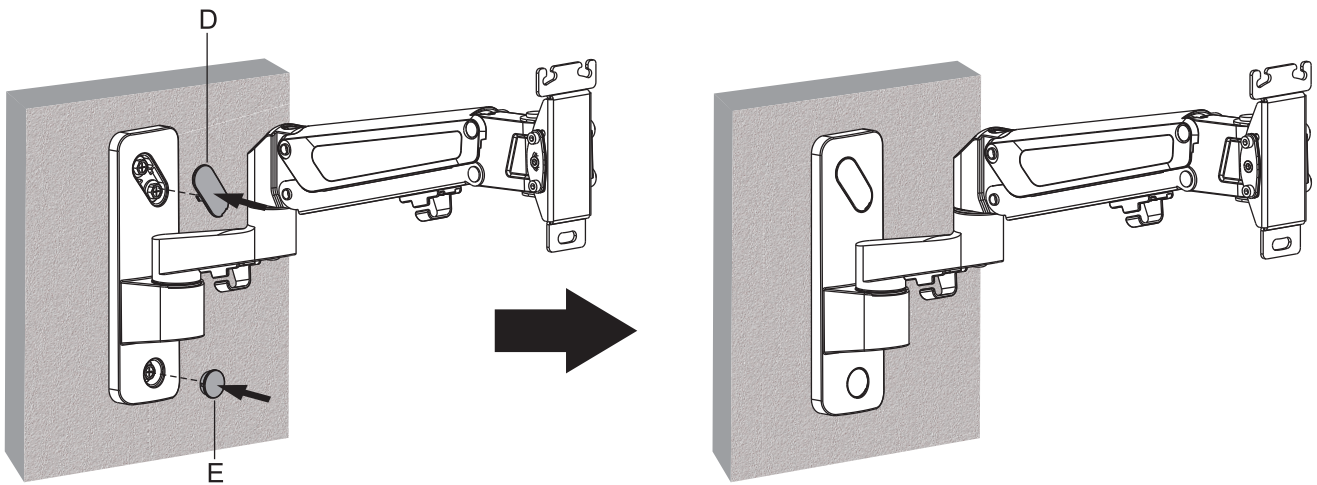


### AVERTISSEMENT

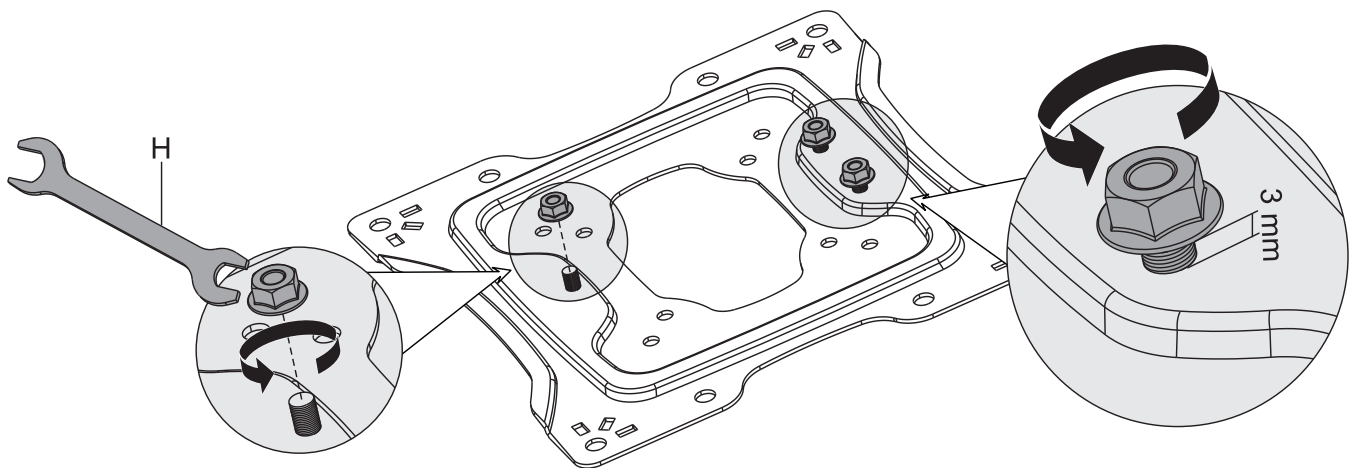
Lorsque le montage mural est installé sur un élément de maçonnerie en béton (également appelé bloc de béton ou « bloc de béton de mâchefer »), vérifier que l'épaisseur réelle du béton est d'au moins 35 mm (1-3/8 po) afin que le béton puisse supporter les ancrages à béton. NE PAS PERCER DANS LES JOINTS DE MORTIER! S'assurer de monter la plaque murale assemblée avec les ancrages à béton, les rondelles D6 et les boulons d'ancrage inclus dans les sections solides des blocs. Les sections solides se trouvent habituellement à 25 mm (1 po) vers le milieu du bloc à partir de chaque extrémité. Il est recommandé d'utiliser une perceuse électrique pour percer un trou plutôt qu'un marteau perforateur pour éviter d'endommager l'arrière du trou en présence d'un espace vide.

- L'installateur doit s'assurer que la surface d'appui supportera sans risque la charge combinée de l'équipement et de tout matériel et composants attachés.

## 2. Installation du bras articulé

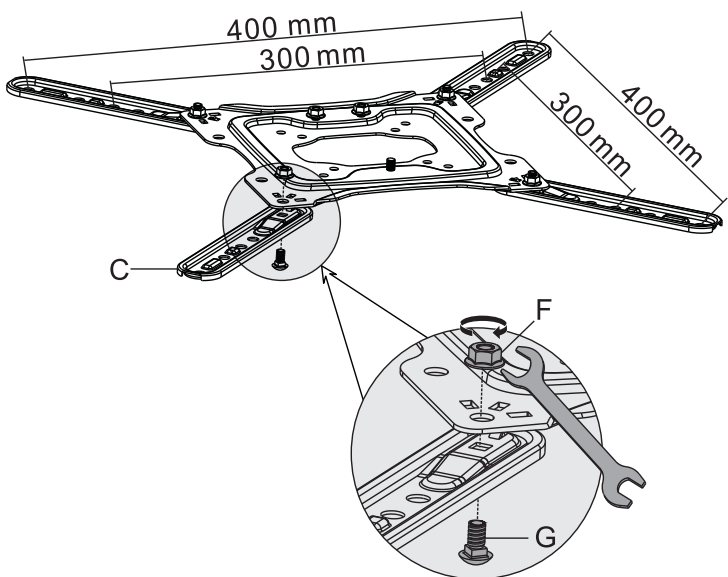


## 3. Préparation de la plaque VESA

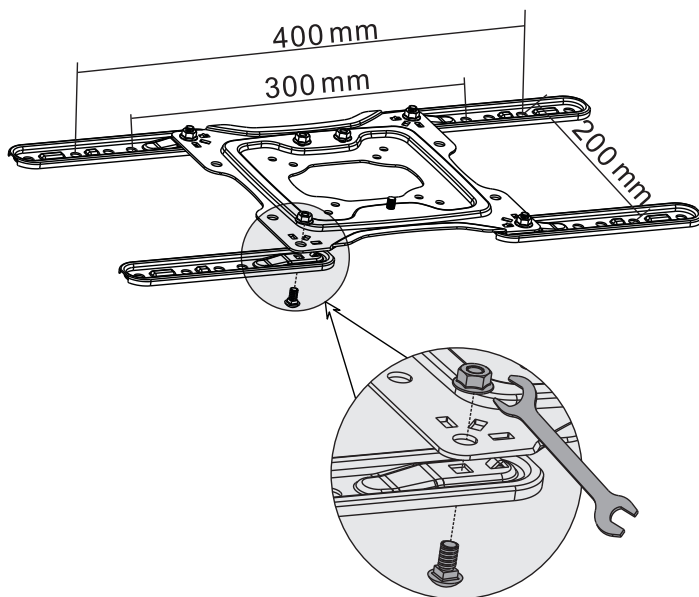


## 4. Fixation des supports d'adaptateur VESA

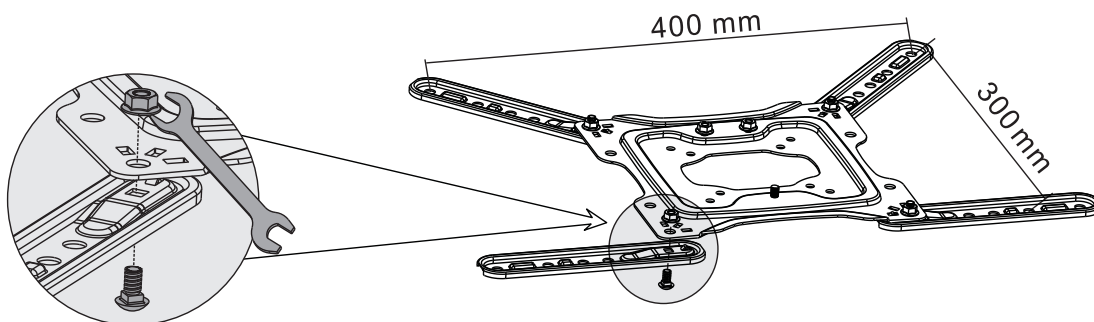
4a VESA 300x300mm, 400x400mm



4b VESA 400x200mm, 300x200mm

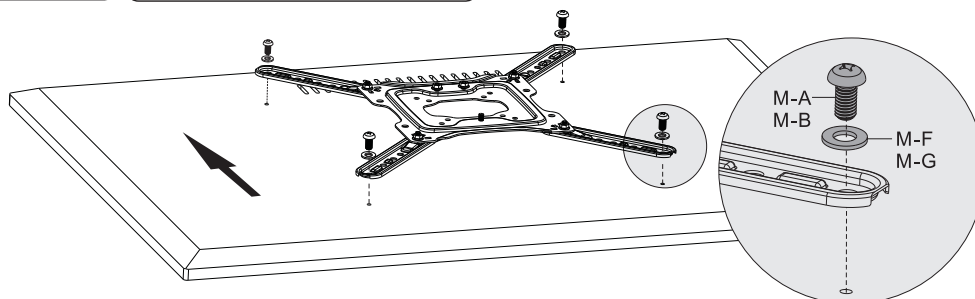
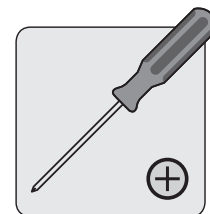


4c VESA 400x300mm

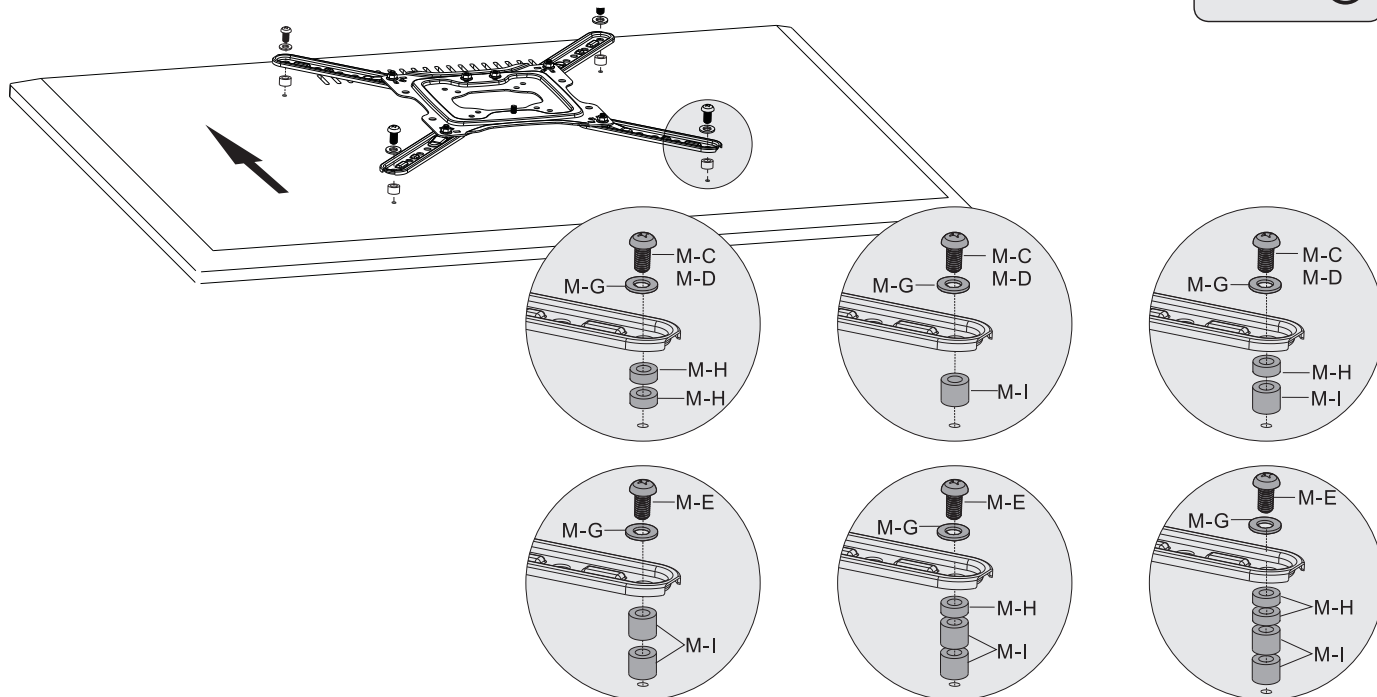
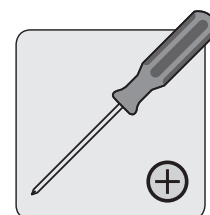


## 5. Montage des supports sur l'écran

### 5a



### 5b



**Remarque :** Choisir les vis, les rondelles et les entretoises appropriées (le cas échéant) en fonction du type d'écran.

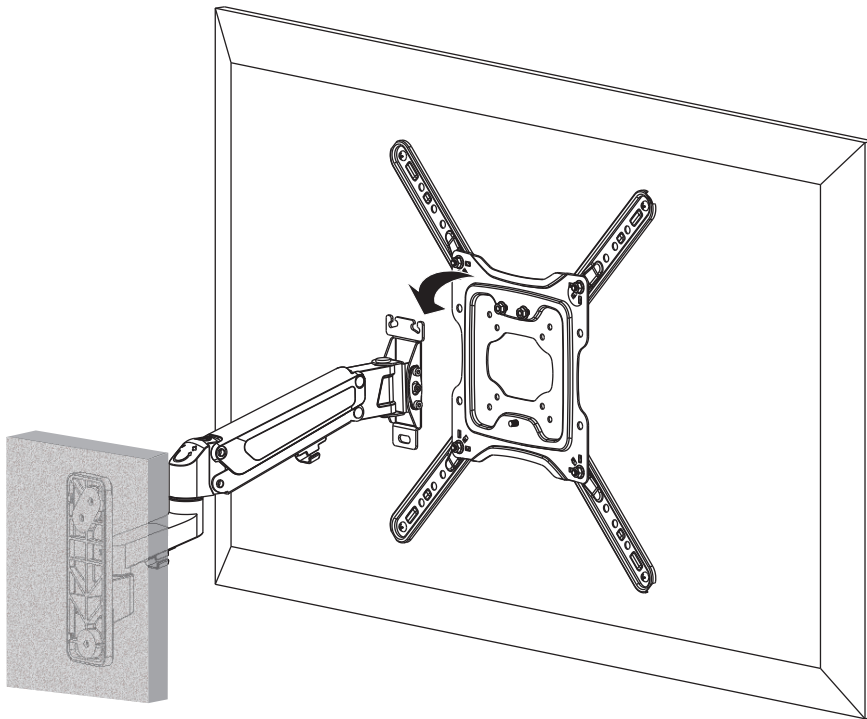
- Positionner les supports d'adaptateur aussi près du centre de l'écran que possible.
- Retenir fermement les supports d'adaptateur sur l'écran en utilisant les vis et tout autre composant de quincaillerie nécessaire inclus avec l'appareil.



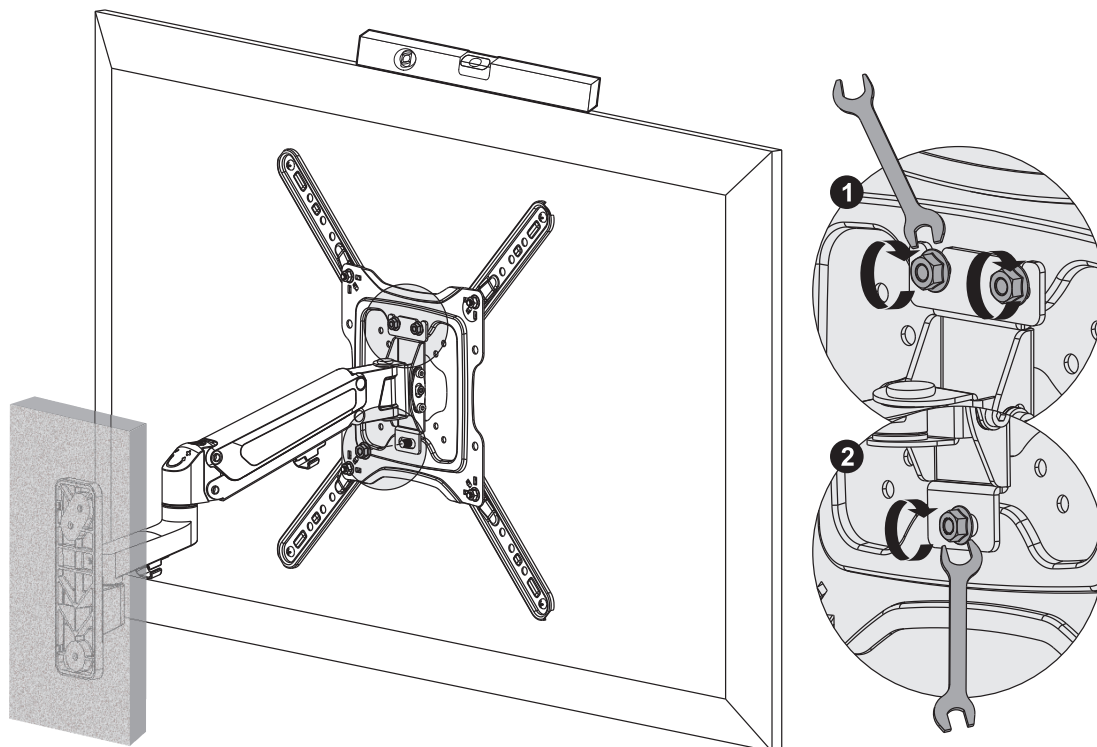
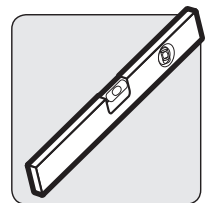
**NE PAS TROP SERRER LES VIS!**



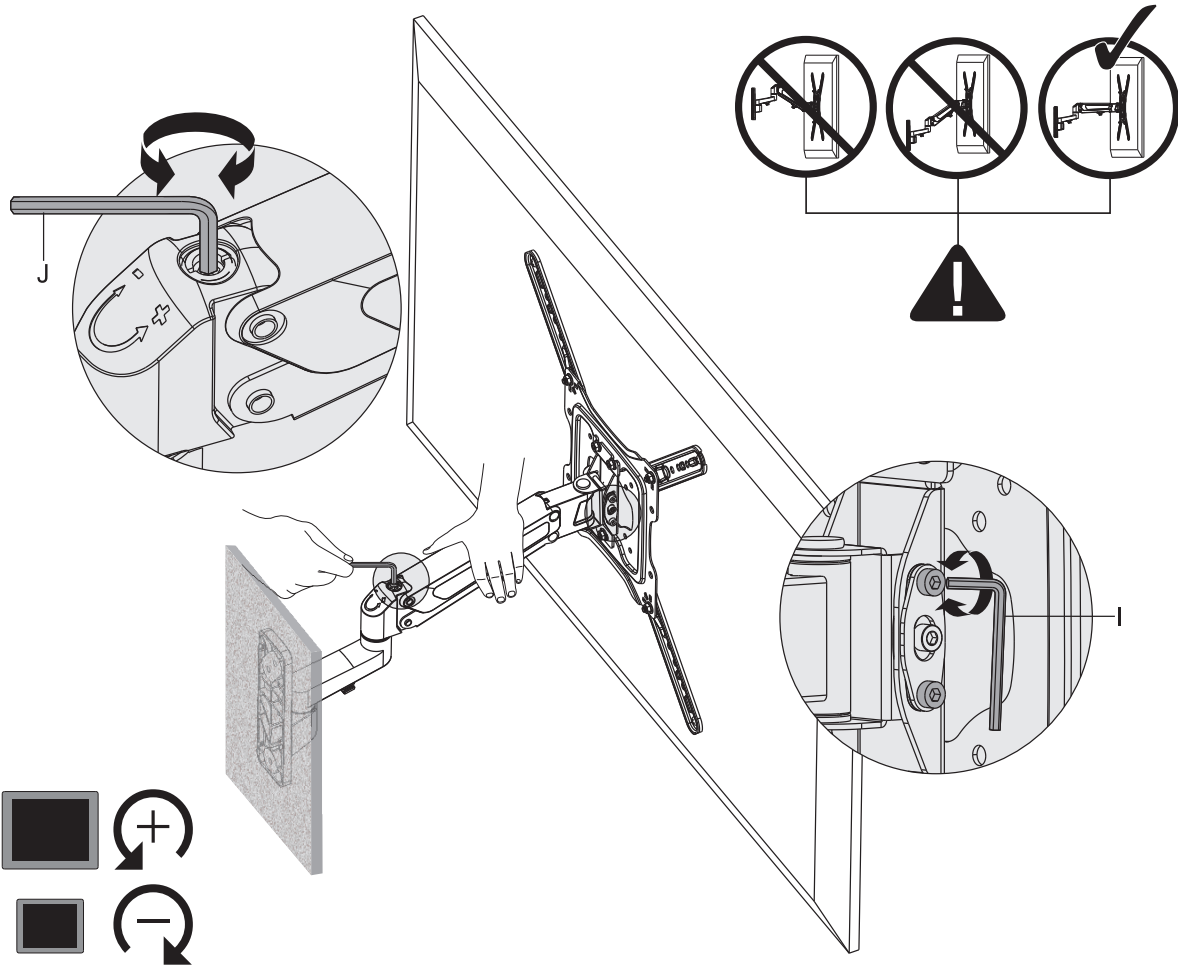
## 6. Suspension de l'écran plat sur le bras articulé



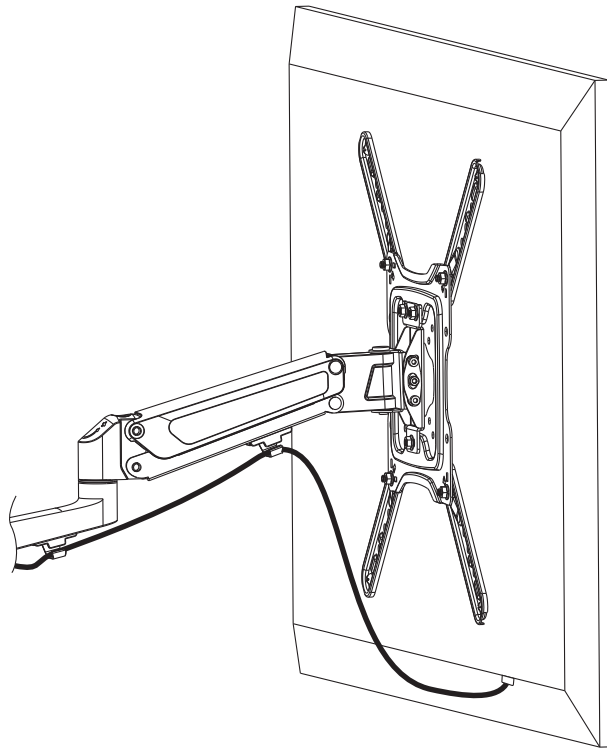
## 7. Mise au niveau et serrage de l'écran



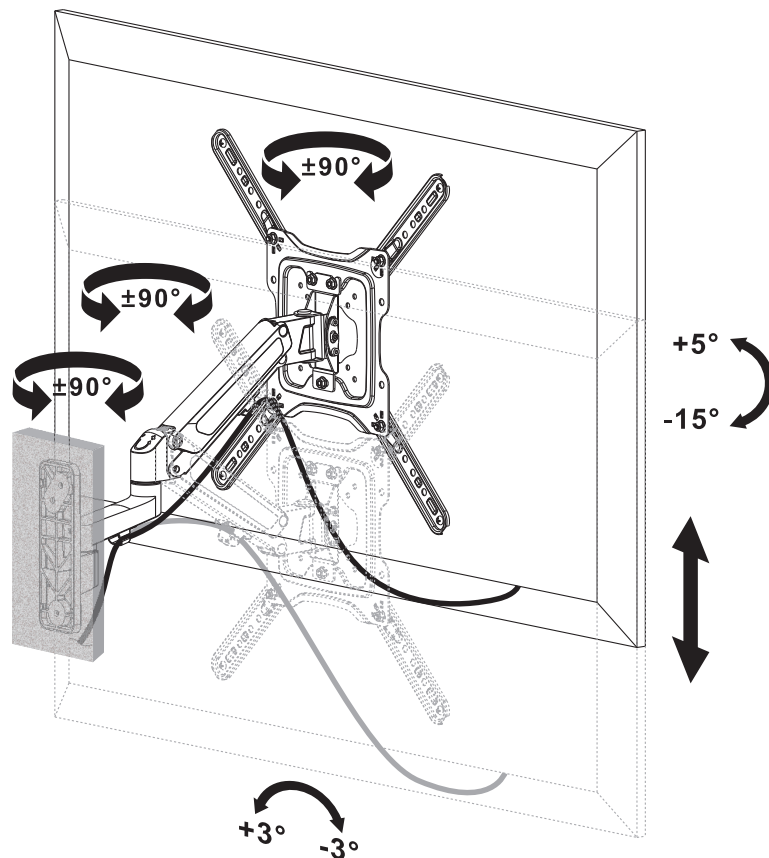
# 8. Ajustement du bras articulé



## 9. Acheminement des câbles



## 10. Ajustement de l'angle de vue



# Garantie

## Garantie limitée de 5 ans

Le vendeur garantit ce produit, s'il est utilisé conformément à toutes les instructions applicables, est exempt de tous défauts de matériaux et de fabrication pour une période de 5 ans à partir de la date d'achat initiale. Si le produit s'avère défectueux en raison d'un vice de matériau ou de fabrication au cours de cette période, le vendeur s'engage à réparer ou remplacer le produit, à son entière discrétion.

CETTE GARANTIE NE S'APPLIQUE PAS À L'USURE NORMALE OU AUX DOMMAGES RÉSULTANT D'UNE MAUVAISE UTILISATION, D'UN ABUS OU D'UNE NÉGLIGENCE. LE VENDEUR N'ACCORDE AUCUNE GARANTIE EXPRESSE AUTRE QUE LA GARANTIE EXPRESSÉMENT DÉCRITE DANS LE PRÉSENT DOCUMENT. SAUF DANS LA MESURE OÙ CELA EST INTERDIT PAR LA LOI EN VIGUEUR, TOUTE GARANTIE IMPLICITE, Y COMPRIS TOUTES LES GARANTIES DE QUALITÉ MARCHANDE OU D'ADAPTATION, SONT LIMITÉES À LA PÉRIODE DE GARANTIE CI-DESSUS ET CETTE GARANTIE EXCLUT EXPRESSÉMENT TOUS DOMMAGES DIRECTS ET INDIRECTS. (Certains États ne permettent pas de limitations sur la durée d'une garantie implicite, et certains États ne permettent pas l'exclusion ou la limitation des dommages fortuits ou consécutifs, de sorte que les limitations ou exclusions susmentionnées peuvent ne pas s'appliquer à vous. Cette garantie vous accorde des droits légaux spécifiques, et vous pouvez avoir d'autres droits qui varient d'une compétence à l'autre.)

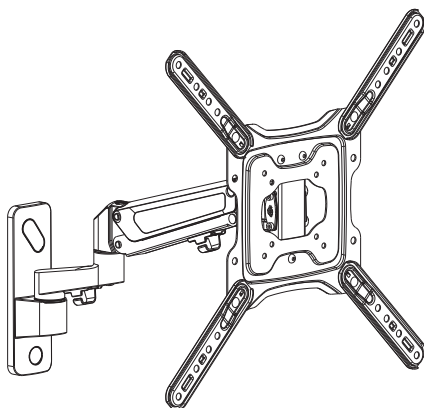
AVERTISSEMENT : L'utilisateur individuel doit prendre soin de déterminer avant l'utilisation si cet appareil est approprié, adéquat et sûr pour l'usage prévu. Puisque les utilisations individuelles sont sujettes à des variations importantes, le fabricant ne fait aucune déclaration ou garantie quant à l'aptitude ou l'adaptation de ces dispositifs pour une application spécifique.



# Руководство пользователя

## Наклонно-поворотный кронштейн для настенного монтажа дисплеев

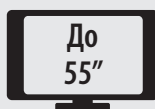
Модель: DWM2355S



**ВНИМАНИЕ!** Для безопасного подъема и надлежащего размещения оборудования обязательно обращайтесь за помощью или пользуйтесь грузоподъемным оборудованием.



75x75/100x100  
200x100/200x200  
300x300/400x200  
400x300/400x400



English 1 • Español 13 • Français 25 • Deutsch 49

# TRIPP•LITE



Продукция высшего качества.

1111 W. 35th Street, Chicago, IL 60609 USA • [triplite.com/support](http://triplite.com/support)

Охраняется авторским правом © 2020 Tripp Lite. Перепечатка запрещается.

## Важные указания по технике безопасности



### ВНИМАНИЕ!

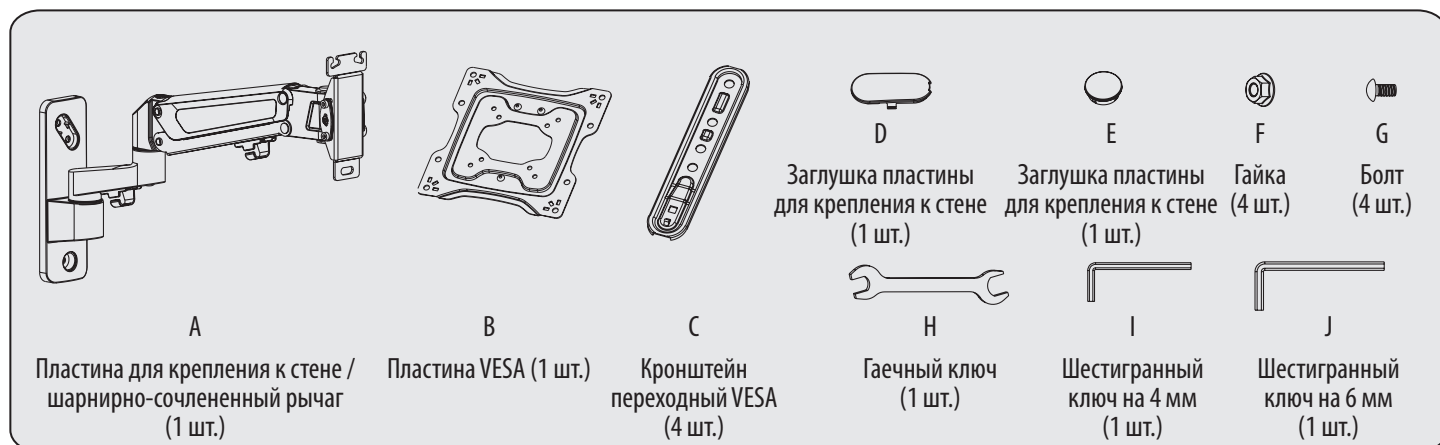
- Перед началом сборки и установки внимательно изучите все разделы руководства. С вопросами относительно любых указаний и предупреждений обращайтесь в службу поддержки компании Tripp Lite.
- Использование данного приспособления с изделиями, масса которых превышает указанный предел, может привести к потере устойчивости с возможным нанесением травмы.
- Крепление кронштейнов должно производиться в соответствии с указаниями, изложенными в настоящем руководстве. Неправильная установка может привести к причинению материального ущерба или существенного вреда здоровью людей.
- Необходимо использование защитных средств и надлежащих инструментов. Установка данного изделия должна производиться только специалистами.
- Данное изделие предназначено для монтажа на стенах с деревянным каркасом, а также на стенах из сплошного бетона или кирпича.
- Убедитесь в том, что опорная поверхность с запасом выдержит суммарную нагрузку, создаваемую оборудованием и всеми входящими в комплект деталями оснастки и другими компонентами.
- Используйте крепежные винты, поставляемые в комплекте, и НЕ ПЕРЕТЯГИВАЙТЕ их.
- Данное изделие содержит мелкие детали, которые могут вызвать удушье в случае проглатывания. Эти детали следует хранить в недоступном для детей месте.
- Данное изделие предназначено для использования только в закрытых помещениях. Использование данного изделия на открытом воздухе может привести к его выходу из строя и причинению вреда здоровью людей.
- Регулярно (не реже, чем раз в три месяца) проверяйте надежность крепления кронштейна и безопасность его использования

## Комплектация

### ВНИМАНИЕ!

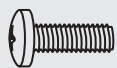
Перед началом установки убедитесь в том, что вами получены все детали согласно представленному ниже перечню. В случае отсутствия или повреждения каких-либо деталей обратитесь в компанию Tripp Lite для их замены.

### Компоненты

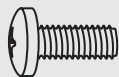


## Комплектация

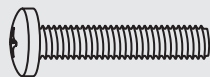
### Упаковочный комплект М



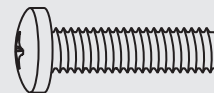
М-А  
М5х14 (4 шт.)



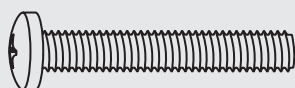
М-В  
М6х14 (4 шт.)



М-С  
М6х30 (4 шт.)



М-Д  
М8х30 (4 шт.)



М-Е  
М8х50  
(4 шт.)



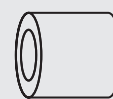
М-Ф  
Шайба D5  
(4 шт.)



М-Г  
Шайба D8  
(4 шт.)

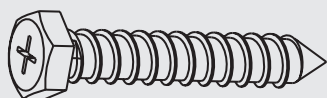


М-Н  
Проставка малая  
(8 шт.)



М-И  
Проставка большая  
(8 шт.)

### Упаковочный комплект W



W-А  
Анкерный болт (3 шт.)

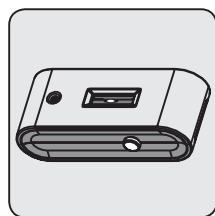


W-В  
Анкер для бетона (2 шт.)

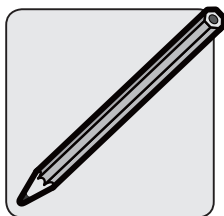


W-С  
Шайба (3 шт.)

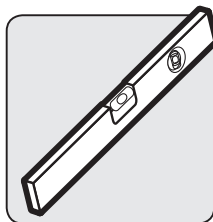
## Необходимо для установки



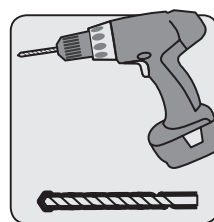
Детектор  
неоднородностей  
(для монтажа  
на стене с деревянным каркасом)



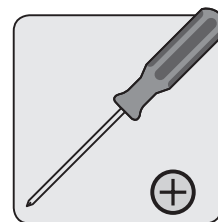
Карандаш



Уровень

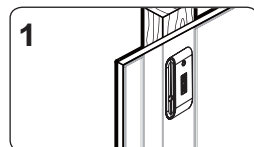
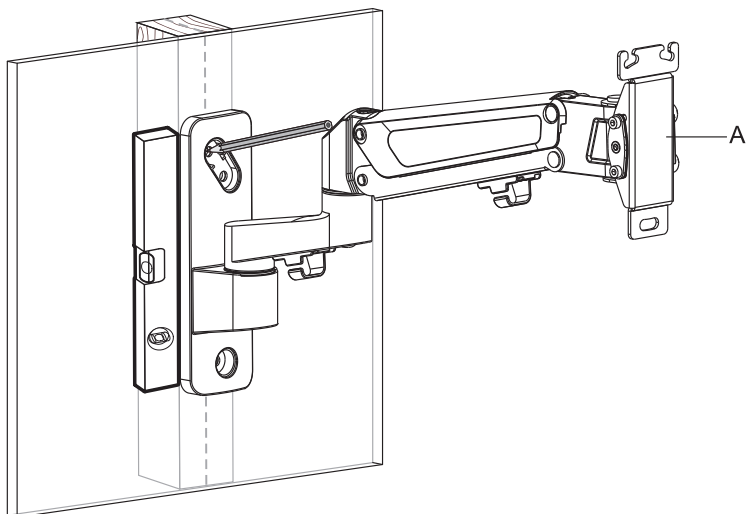
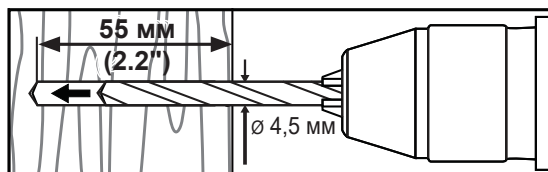
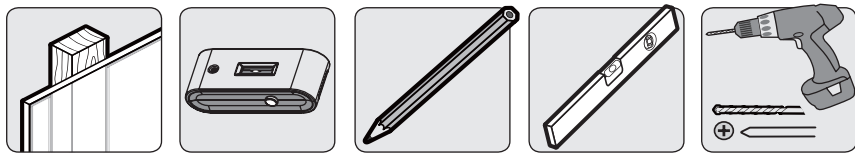


Дрель с  
соответствующими  
сверлами  
(согласно типу монтажа)

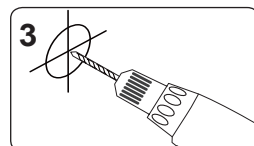
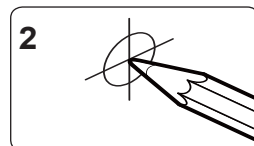


Отвертка

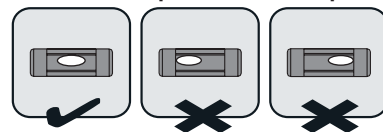
## 1а. Крепление к стене с деревянным каркасом



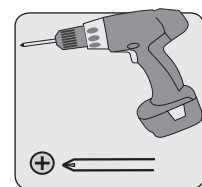
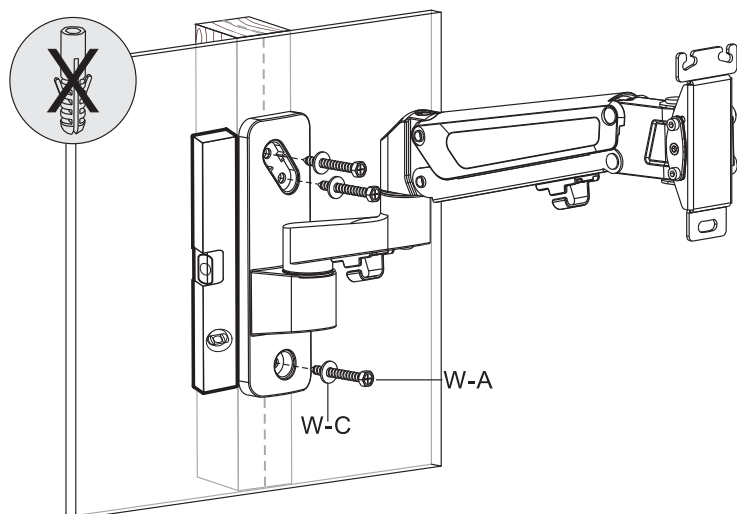
1  
Определите и разметьте точное местоположение монтажных отверстий



3  
Высверлите направляющие отверстия



Выровняйте отверстия



Вверните кронштейн в стену

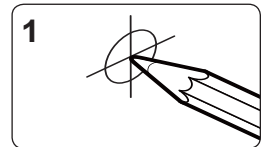
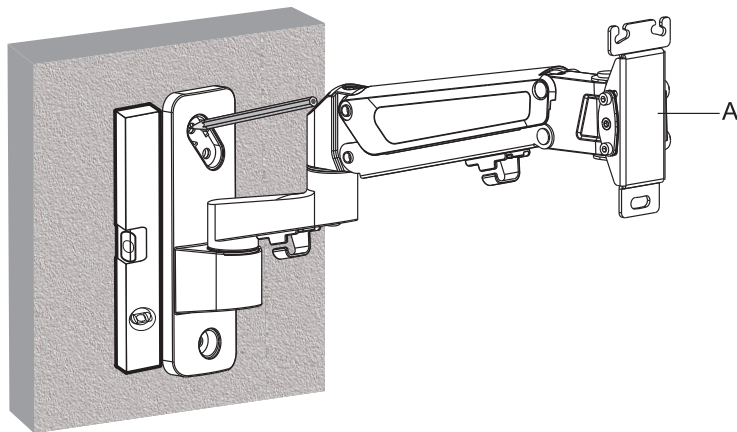
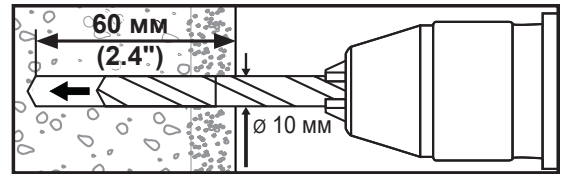
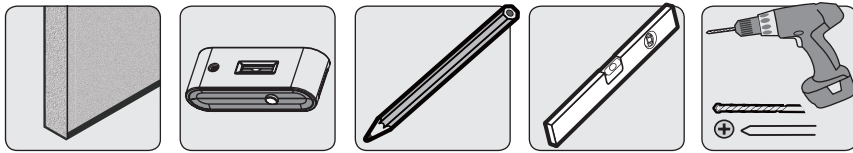


### ВНИМАНИЕ!

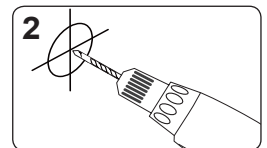
- Необходимо обеспечить ввертывание крепежных винтов по центру элементов каркаса. С этой целью настоятельно рекомендуется использование детектора неоднородностей.
- Ответственность за обеспечение подходящей крепежной оснастки для других способов монтажа возлагается на установщика.
- Установщик обязан убедиться в том, что опорная поверхность с запасом выдержит суммарную нагрузку, создаваемую оборудованием и всеми входящими в комплект деталями оснастки и другими компонентами.



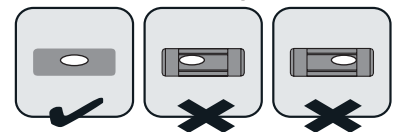
## 1b. Крепление к стене из сплошного кирпича или бетонных блоков



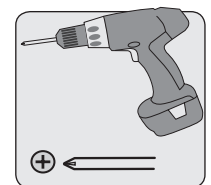
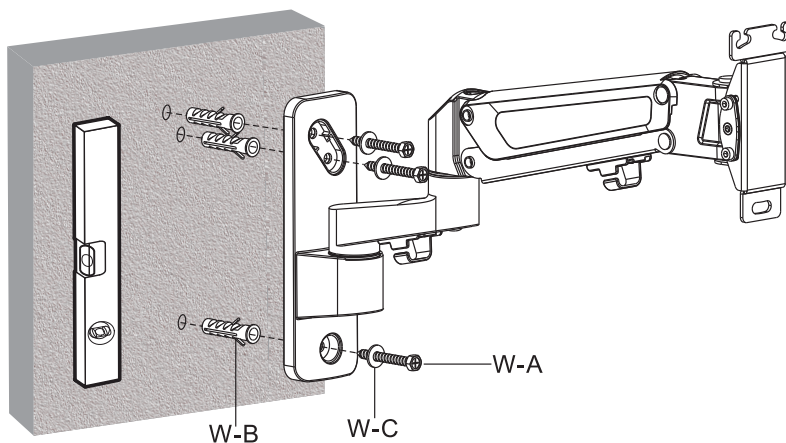
1  
Определите и разметьте точное местоположение монтажных отверстий



2  
Высверлите направляющие отверстия



Выверните отверстия



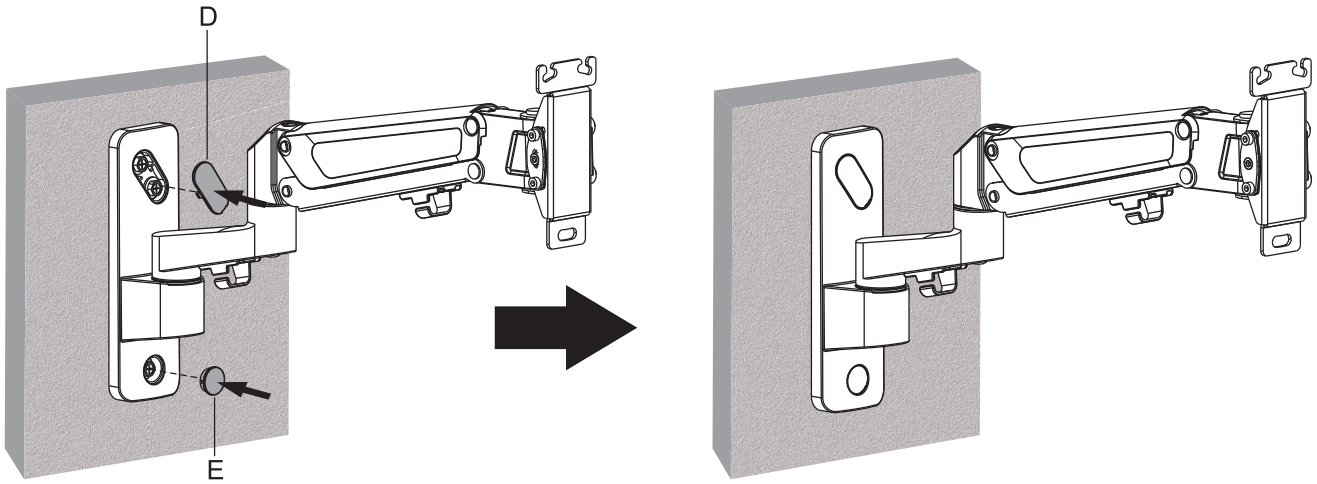
Вверните кронштейн в стену



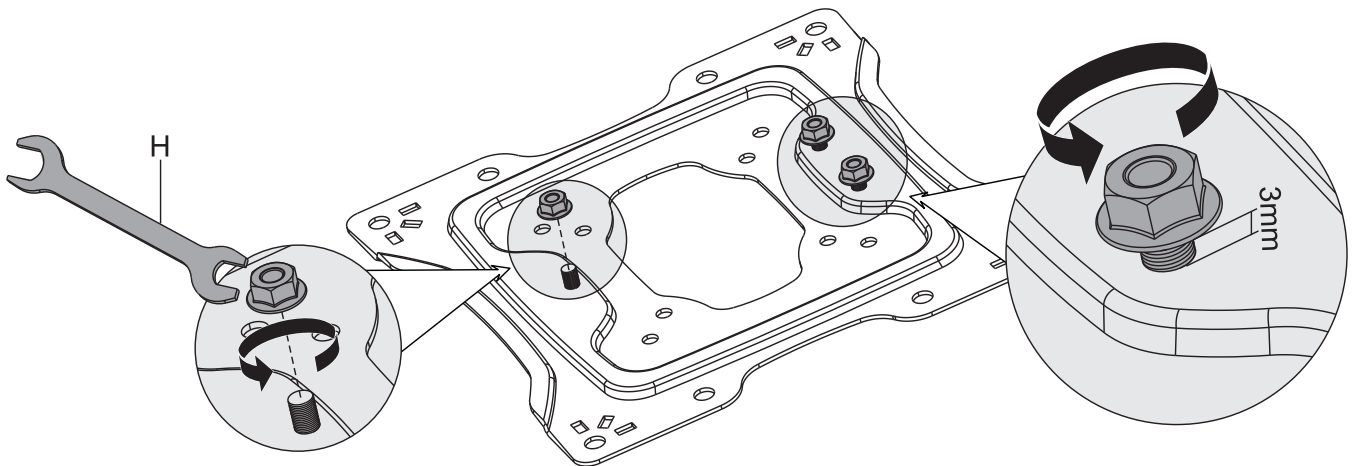
### ВНИМАНИЕ!

- При монтаже настенного кронштейна на бетонный строительный блок (известный также как БСБ или "шлакобетонный блок") убедитесь в том, что фактическая толщина бетона составляет не менее 35 мм с целью обеспечения надлежащей фиксации анкеров для бетона. НЕ ВЫСВЕРЛИВАЙТЕ ОТВЕРСТИЯ В ШВАХ, ЗАПОЛНЕННЫХ СТРОИТЕЛЬНЫМ РАСТВОРОМ! Пластина для настенного крепления в сборе обязательно следует монтировать с помощью поставляемых в комплекте с ней анкеров для бетона, шайб D6 и анкерных болтов в сплошных частях блоков. Сплошные части обычно находятся на расстоянии 25 мм от любого из краев блока к его центру. Во избежание разрушения задней стенки отверстия при попадании сверла в полую часть, для высверливания отверстия рекомендуется использовать электрическую дрель на малой скорости вращения вместо перфоратора.
- Установщик обязан убедиться в том, что опорная поверхность с запасом выдержит суммарную нагрузку, создаваемую оборудованием и всеми входящими в комплект деталями оснастки и другими компонентами.

## 2. Установка шарнирно-сочлененного рычага

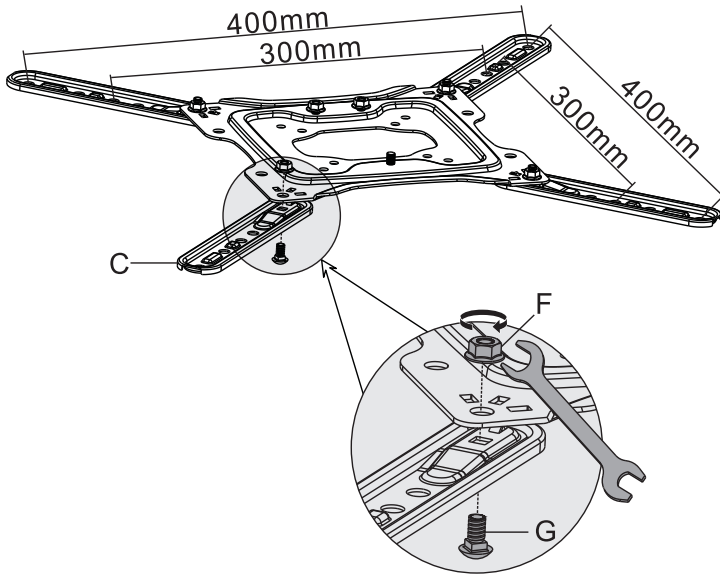


## 3. Подготовка пластины VESA

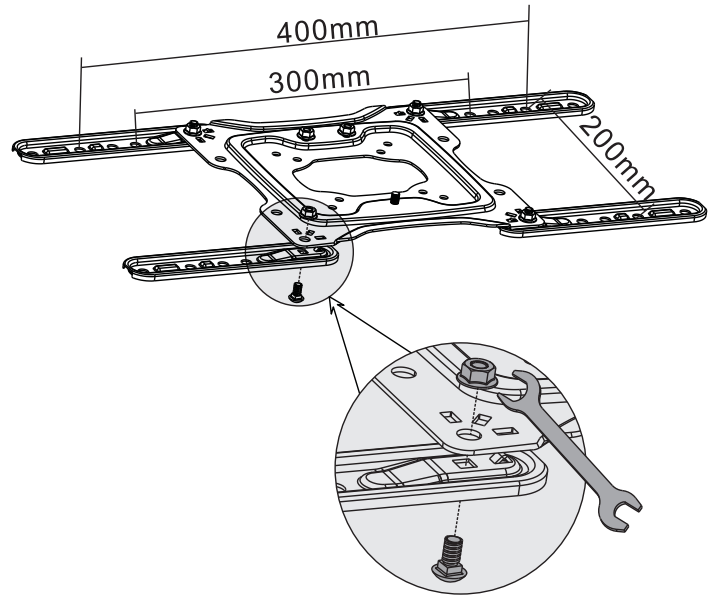


## 4. Крепление переходных кронштейнов VESA

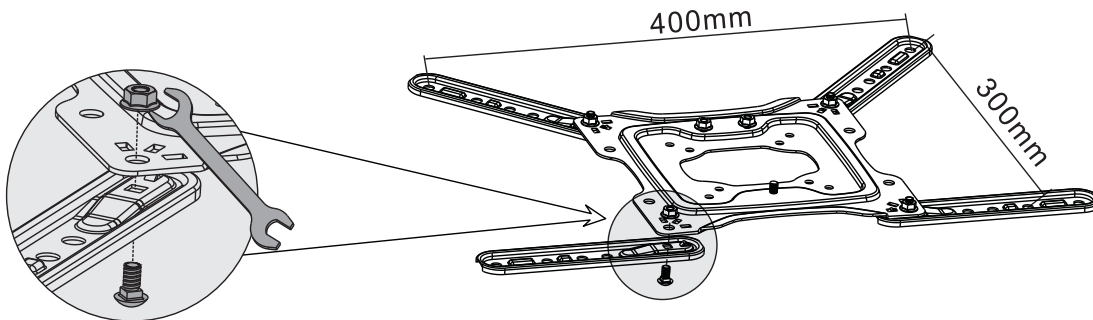
4a VESA 300x300mm, 400x400mm



4b VESA 400x200mm, 300x200mm

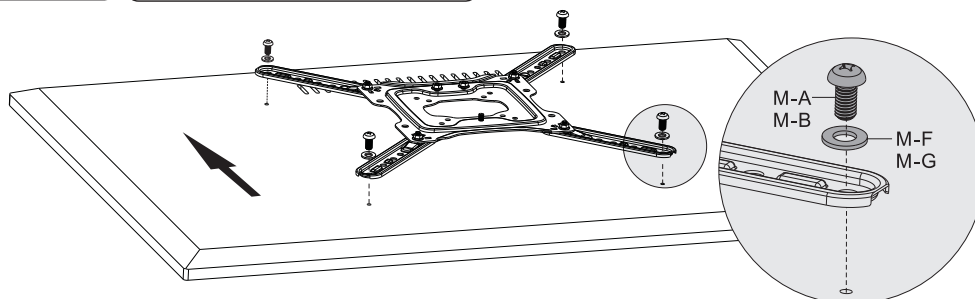
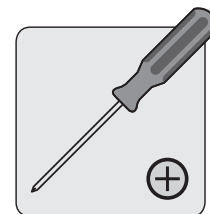


4c VESA 400x300mm

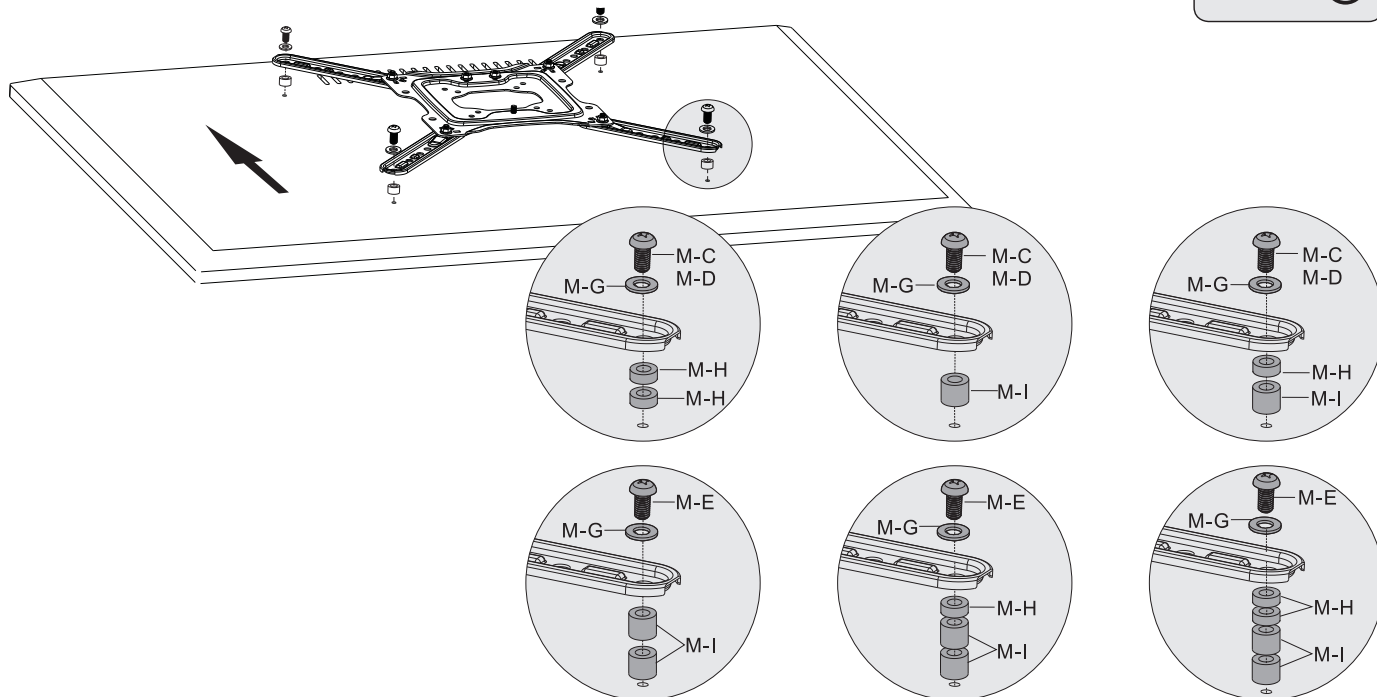
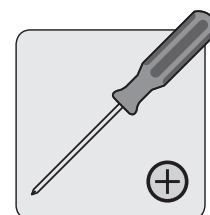


## 5. Крепление кронштейнов к дисплею

5a



5b



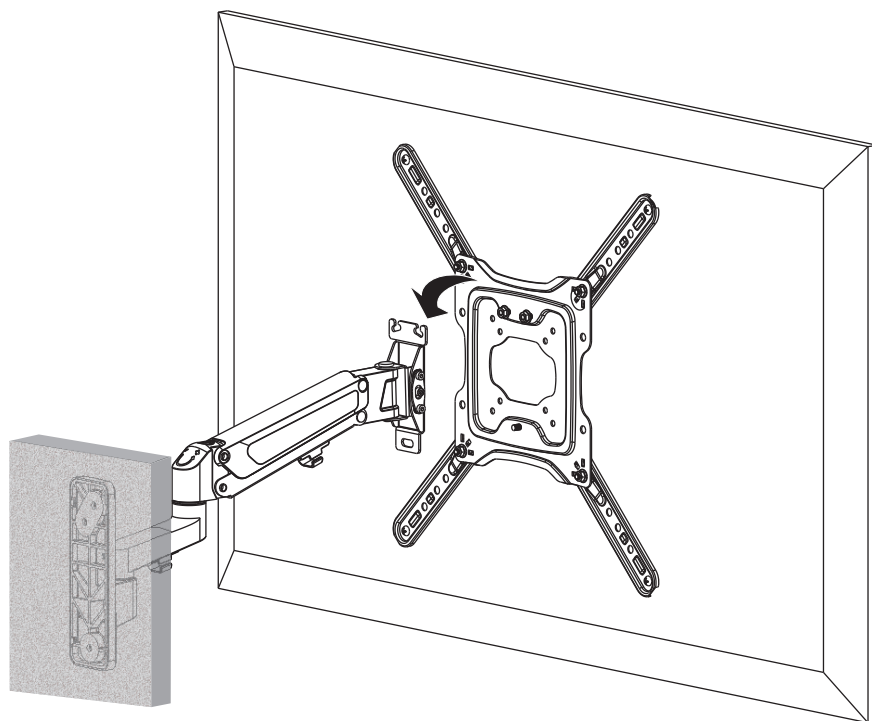
**Примечание.** Выберите подходящие винты, шайбы и прокладки (при необходимости) в соответствии с типом экрана.

- Разместите переходные кронштейны как можно ближе к центру дисплея.
- Прочно прикрепите переходные кронштейны к дисплею с помощью винтов и любых других необходимых крепежных элементов, поставляемых в комплекте.

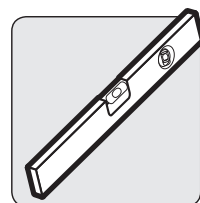
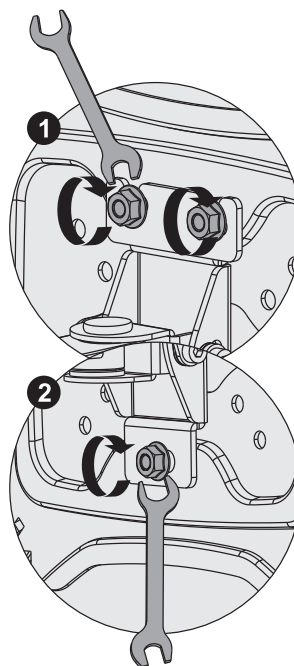
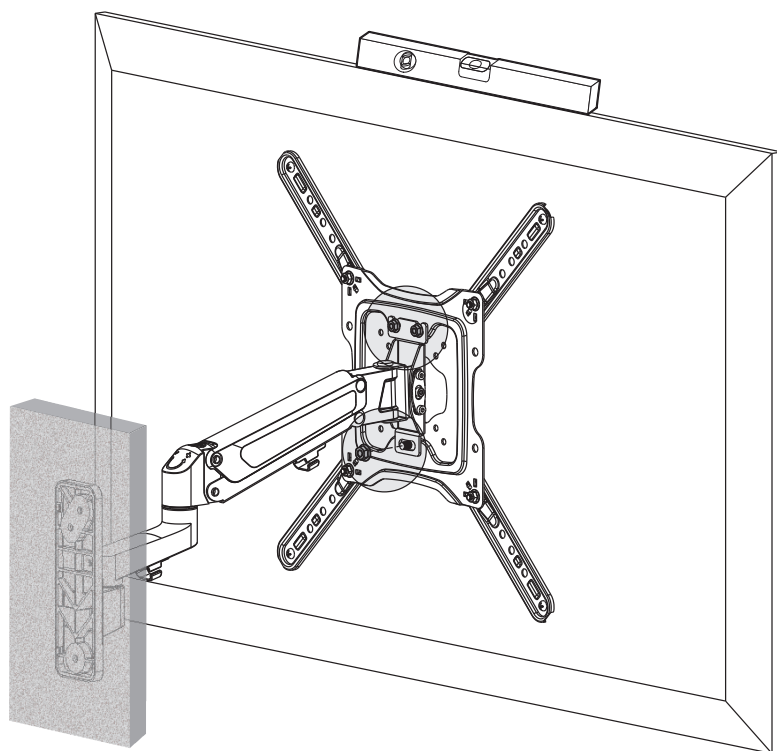


**НЕ ПЕРЕТЯГИВАЙТЕ ВИНТЫ!**

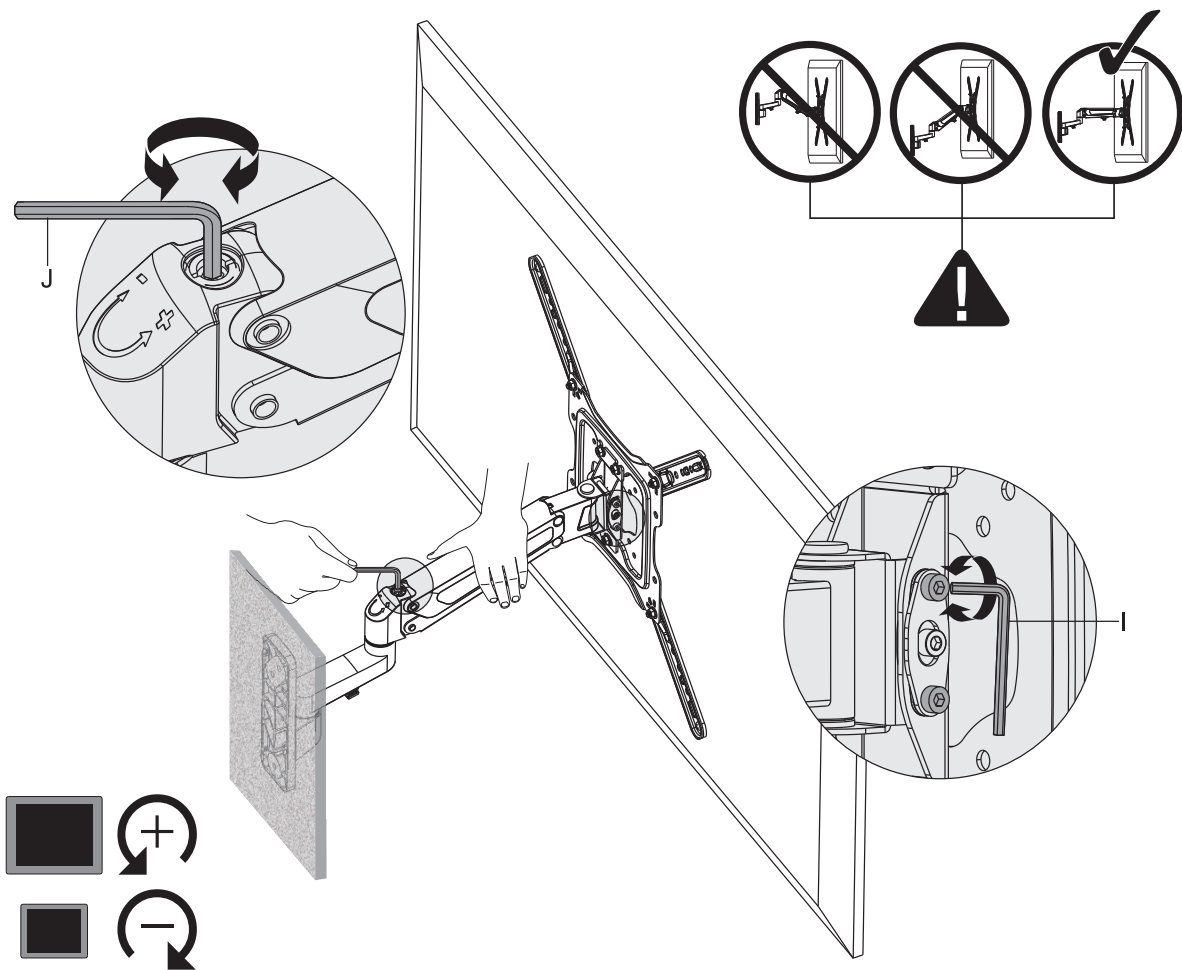
## 6. Навешивание плоского экрана на шарнирно-сочлененный рычаг



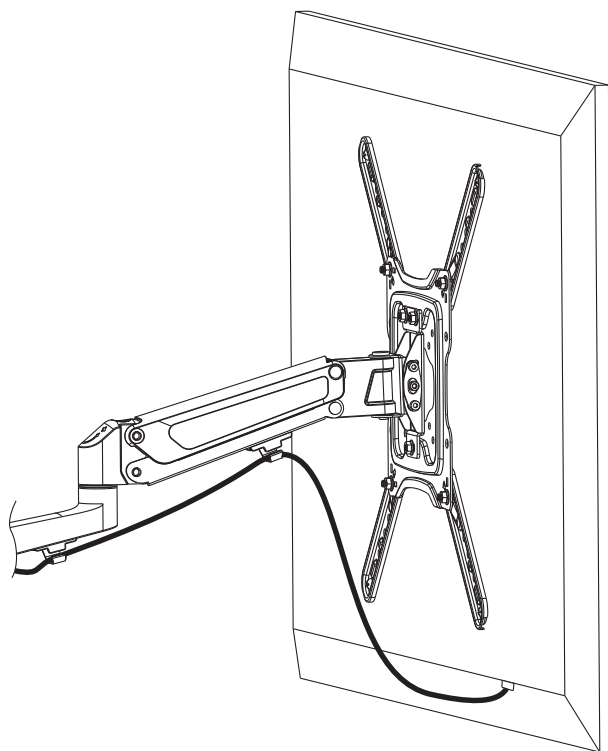
## 7. Выравнивание и фиксация экрана



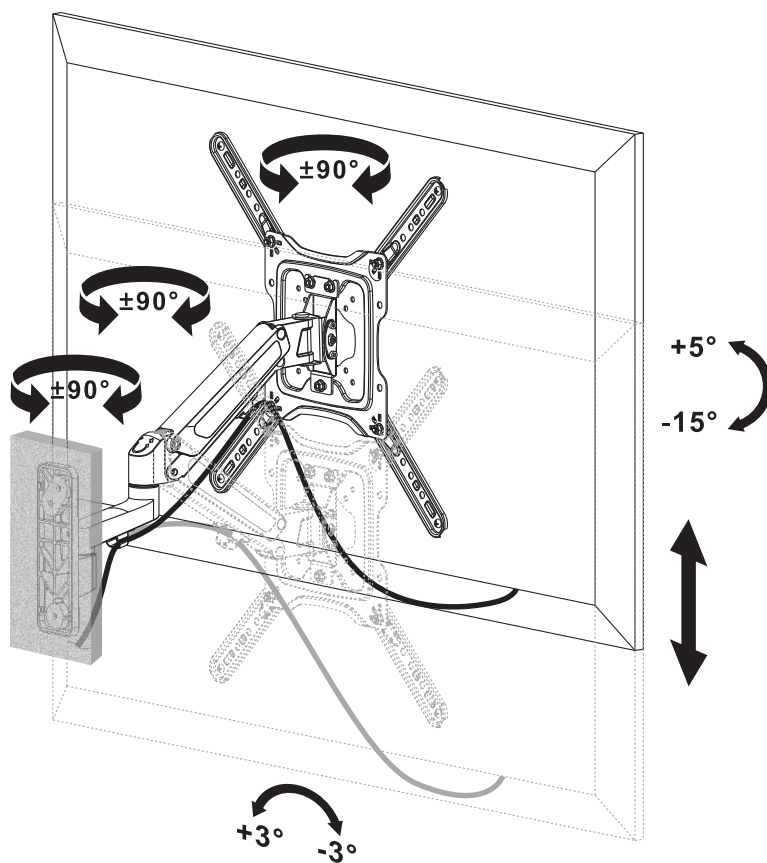
## 8. Регулировка шарнирно-сочлененного рычага



## 9. Прокладка кабелей



## 10. Регулировка угла обзора



## Гарантийные обязательства

### Условия 5-летней ограниченной гарантии

Продавец гарантирует отсутствие изначальных дефектов материала или изготовления в течение 5 лет с момента первоначальной покупки данного изделия при условии его использования в соответствии со всеми применимыми к нему указаниями. В случае проявления каких-либо дефектов материала или изготовления в течение указанного периода Продавец осуществляет ремонт или замену данного изделия исключительно по своему усмотрению.

ДЕЙСТВИЕ НАСТОЯЩЕЙ ГАРАНТИИ НЕ РАСПРОСТРАНЯЕТСЯ НА СЛУЧАИ ЕСТЕСТВЕННОГО ИЗНОСА ИЛИ ПОВРЕЖДЕНИЯ В РЕЗУЛЬТАТЕ АВАРИИ, НЕНАДЛЕЖАЩЕГО ИСПОЛЬЗОВАНИЯ, НАРУШЕНИЯ ПРАВИЛ ЭКСПЛУАТАЦИИ ИЛИ ХАЛАТНОСТИ. ПРОДАВЕЦ НЕ ПРЕДОСТАВЛЯЕТ НИКАКИХ ЯВНО ВЫРАЖЕННЫХ ГАРАНТИЙ ЗА ИСКЛЮЧЕНИЕМ ПРЯМО ИЗЛОЖЕННОЙ В НАСТОЯЩЕМ ДОКУМЕНТЕ. ЗА ИСКЛЮЧЕНИЕМ СЛУЧАЕВ, ЗАПРЕЩЕННЫХ ДЕЙСТВУЮЩИМ ЗАКОНОДАТЕЛЬСТВОМ, ВСЕ ПОДРАЗУМЕВАЕМЫЕ ГАРАНТИИ, ВКЛЮЧАЯ ВСЕ ГАРАНТИИ ПРИГОДНОСТИ ДЛЯ ПРОДАЖИ ИЛИ ИСПОЛЬЗОВАНИЯ ПО НАЗНАЧЕНИЮ, ОГРАНИЧЕНЫ ПО ПРОДОЛЖИТЕЛЬНОСТИ ДЕЙСТВИЯ ВЫШЕУКАЗАННЫМ ГАРАНТИЙНЫМ СРОКОМ; КРОМЕ ТОГО, ИЗ НАСТОЯЩЕЙ ГАРАНТИИ ЯВНЫМ ОБРАЗОМ ИСКЛЮЧАЮТСЯ ВСЕ ПОБОЧНЫЕ, СЛУЧАЙНЫЕ И КОСВЕННЫЕ УБЫТКИ. (В некоторых штатах не допускается введение ограничений на продолжительность действия тех или иных подразумеваемых гарантий, а в некоторых - исключение или ограничение размера побочных или косвенных убытков. В этих случаях вышеизложенные ограничения или исключения могут на вас не распространяться. Настоящая гарантия предоставляет конкретные юридические права, а набор других прав может быть различным в зависимости от юрисдикции).

**ВНИМАНИЕ!** До начала использования данного устройства пользователь должен убедиться в том, что оно является пригодным, соответствующим или безопасным для предполагаемого применения. В связи с большим разнообразием конкретных применений производитель не дает каких-либо заверений или гарантий относительно пригодности данных изделий для какого-либо конкретного применения или их соответствия каким-либо конкретным требованиям.

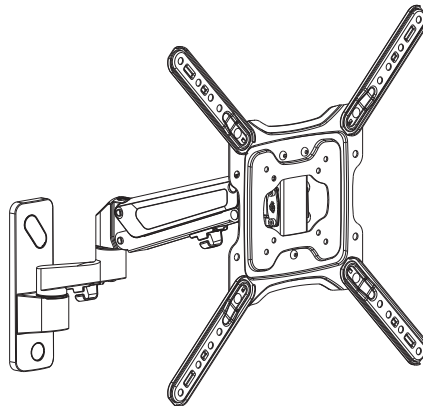




# Benutzerhandbuch

## Vollbewegliche Flachbildschirm-Wandbefestigung

Modell: DWM2355S



WARNUNG! Verwenden Sie eine mechanische Hebevorrichtung, um das Gerät sicher anzuheben und zu positionieren.



75x75/100x100  
200x100/200x200  
300x300/400x200  
400x300/400x400



English 1 • Español 13 • Français 25 • Русский 37

# TRIPP·LITE



1111 W. 35th Street, Chicago, IL 60609 USA • [triplite.com/support](http://triplite.com/support)

Copyright © 2020 Tripp Lite. Alle Rechte vorbehalten.

## Wichtige Sicherheitshinweise



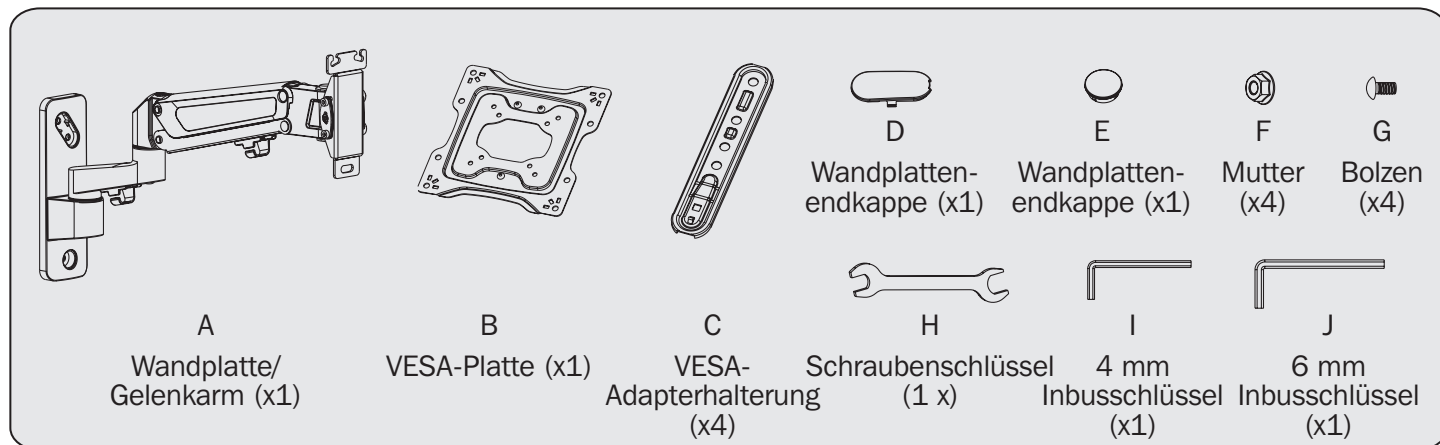
### VORSICHT

- Lesen Sie das gesamte Handbuch, bevor Sie mit der Installation und Montage beginnen. Wenden Sie sich bei Fragen zu dieser Anleitung oder diesen Warnhinweisen bitte an den Tripp Lite Support.
- Die Verwendung mit Produkten, die schwerer als die angegebenen Nenngewichte sind, kann zu Instabilität und damit zu Verletzungen führen.
- Halterungen müssen wie in dieser Anleitung angegeben angebracht werden. Eine unsachgemäße Installation kann zu Schäden oder schweren Verletzungen führen.
- Es sind Sicherheitseinrichtungen und geeignete Werkzeuge zu verwenden. Dieses Produkt sollte nur von Fachleuten installiert werden.
- Dieses Produkt wurde für die Montage an Holzwandbalken, Massivbetonwänden oder Backsteinwänden entwickelt.
- Stellen Sie sicher, dass die verwendete Montagefläche das Gewicht des Geräts sowie das zugehörige Material und sämtliche zugehörigen Komponenten tragen kann.
- Verwenden Sie die mitgelieferten Befestigungsschrauben und ziehen Sie die Befestigungsschrauben NICHT ZU FEST an.
- Dieses Produkt enthält Kleinteile, die beim Verschlucken zu Erstickungsgefahr führen können. Diese Teile von Kindern fernhalten.
- Dieses Produkt ist nur für den Einsatz in geschlossenen Räumen geeignet. Die Verwendung dieses Produktes im Freien kann zu Fehlfunktionen und Verletzungen führen.
- Stellen Sie in regelmäßigen Abständen (mindestens alle drei Monate) sicher, dass die Wandhalterung sicher angebracht ist.

## Stückliste

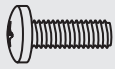
**WICHTIG:** Bevor Sie mit der Installation beginnen, stellen Sie sicher, dass Sie alle unten aufgeführten Teile erhalten haben. Wenn Teile fehlen oder fehlerhaft sind, wenden Sie sich an Tripp Lite, um Ersatzteile zu erhalten.

### Komponenten

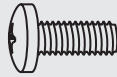


# Stückliste

## Paket M



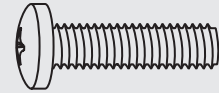
M-A  
M5x14 (x4)



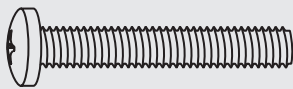
M-B  
M6x14 (x4)



M-C  
M6x30 (x4)



M-D  
M8x30 (x4)



M-E  
M8x50 (x4)



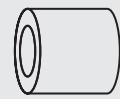
M-F  
D5 Beilagscheibe  
(x4)



M-G  
D8 Beilagscheibe  
(x4)



M-H  
Kleiner Abstandhalter  
(x8)

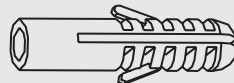


M-I  
Großer  
Abstandhalter  
(x8)

## Paket W



W-A  
Ankerbolzen (x3)

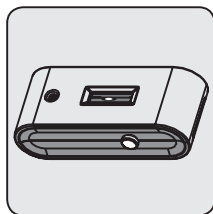


W-B  
Betonanker (x3)

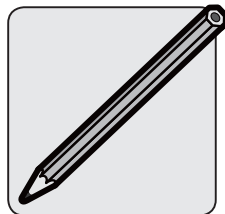


W-C  
Beilagscheibe (x3)

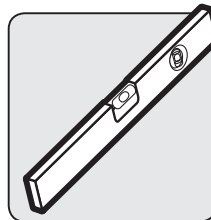
## Für die Installation erforderlich



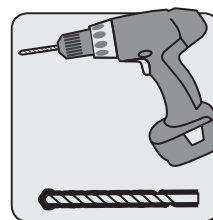
Balkensucher  
(für die Montage an  
Holzbalkenwänden)



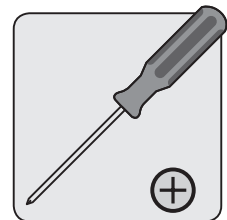
Bleistift



Wasserwaage

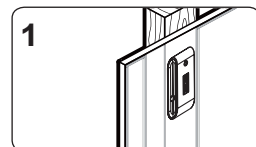
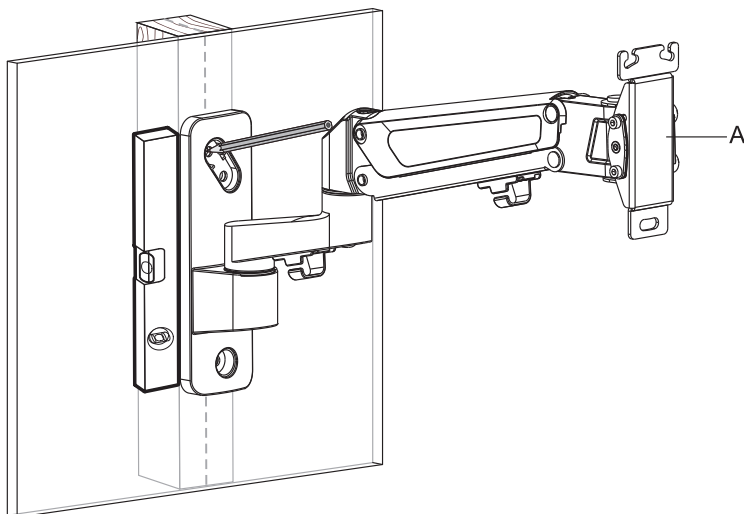
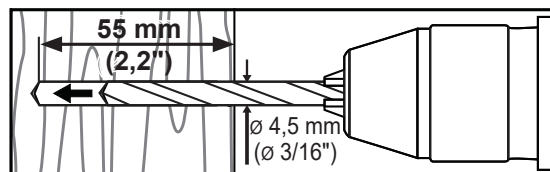
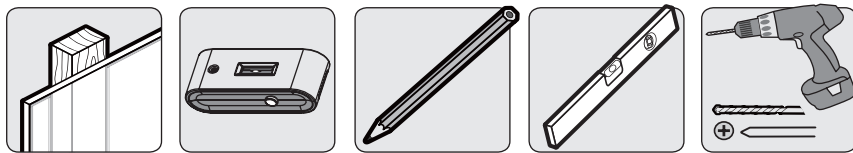


Bohren Sie  
mit den  
(für den Installationstyp)  
geeigneten Bits

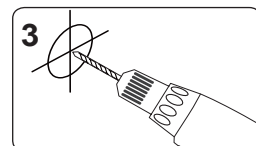
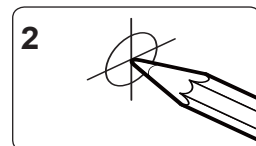


Schraubenzieher

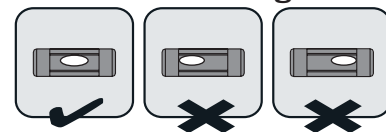
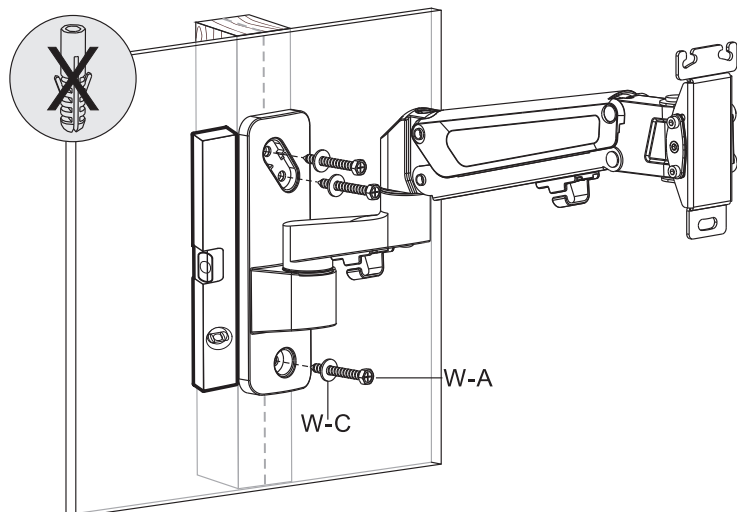
# 1a. Befestigen am Holzwandbalken



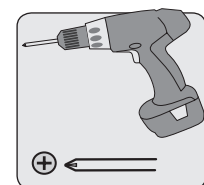
**1**  
Markieren Sie die exakte Position der Befestigungslöcher



**3**  
Bohren Sie Führungslöcher



Stellen Sie sicher, dass die Löcher eben sind



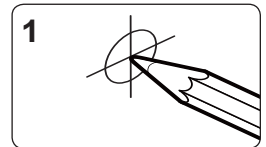
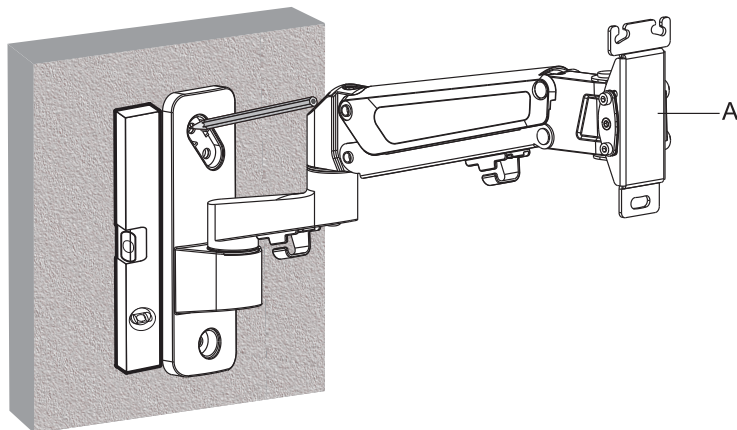
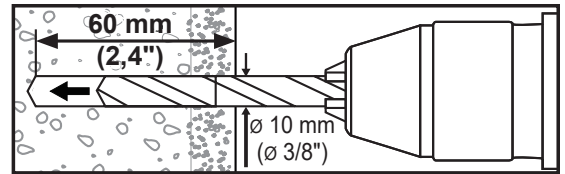
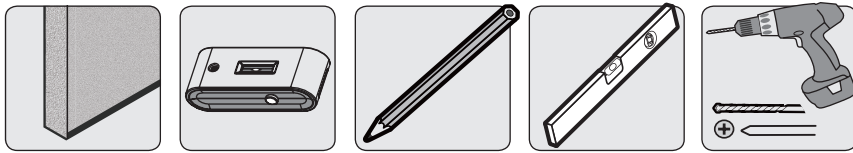
Schrauben Sie die Halterung in die Wand ein



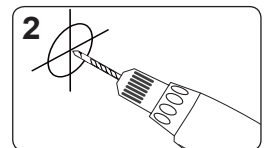
## WARNUNG

- Stellen Sie sicher, dass die Befestigungsschrauben in der Mitte der Balken verankert sind. Wir empfehlen die Verwendung eines Balkensuchers.
- Für andere Befestigungsarten muss das Material vom Monteur bereitgestellt werden.
- Stellen Sie sicher, dass die verwendete Montagefläche das Gewicht des Geräts sowie das zugehörige Material und sämtliche zugehörigen Komponenten tragen kann.

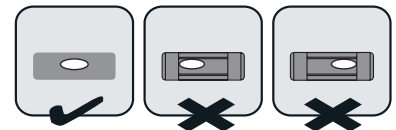
## 1b. Befestigung an Ziegelsteinen oder Betonblöcken



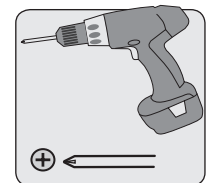
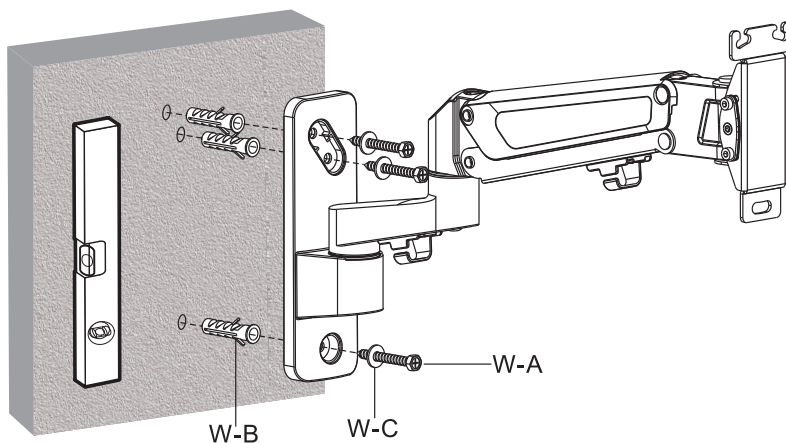
**1**  
Markieren Sie die exakte Position der Befestigungslöcher



**2**  
Bohren Sie Führungslöcher



Stellen Sie sicher, dass die Löcher eben sind



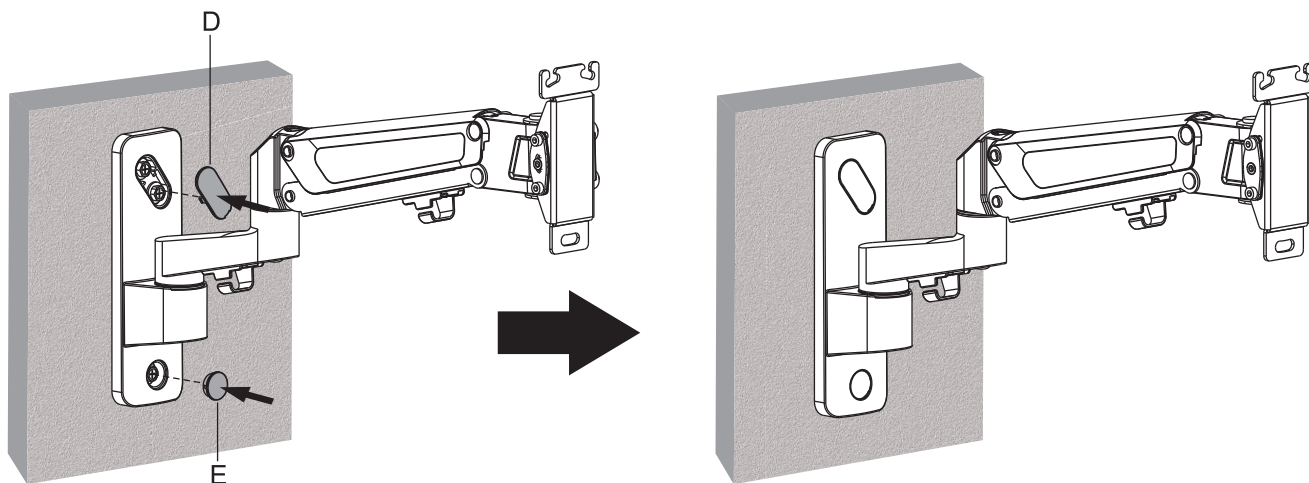
Schrauben Sie die Halterung in die Wand ein



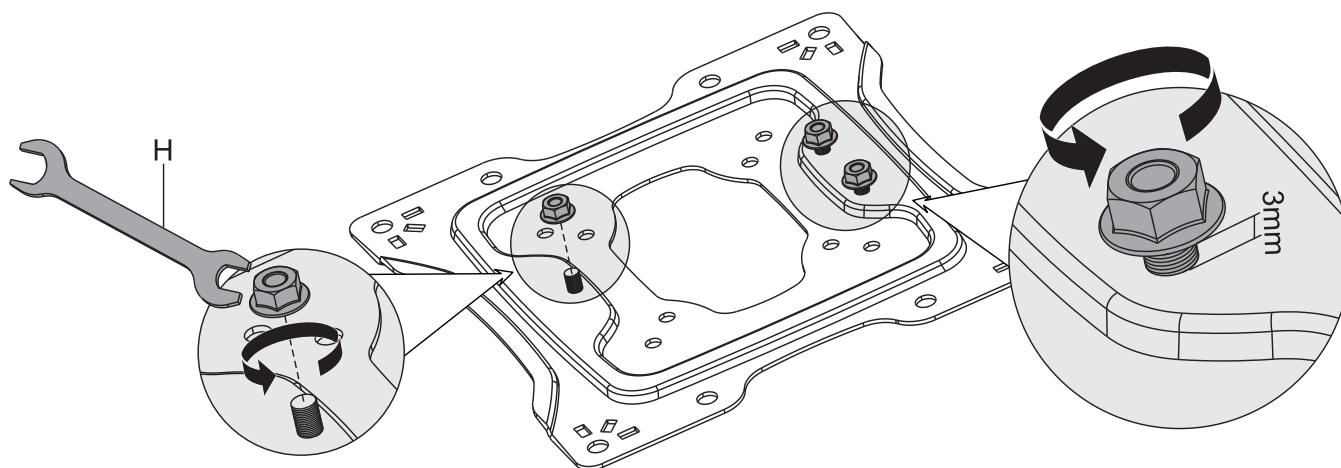
### WARNUNG

- Vergewissern Sie sich bei einer Montage der Wandhalterung an Betonmauerwerk (auch Betonschalstein genannt), dass der eigentliche Beton mindestens eine Stärke von 35 mm (1-3/8 Zoll) für die Befestigung des Betonankers bietet. NICHT IN MÖRTELFUGEN BOHREN! Achten Sie darauf, die montierte Wandhalterungsplatte mit den beiliegenden Verankerungen, D6 Beilagscheiben und Verankerungsbolzen an den massiven Teilen der Blöcke zu montieren. Die massiven Teile befinden sich in der Regel von jedem Blockende aus 25 mm (1") zur Mitte hin. Wir empfehlen beim Bohren des Loches die Verwendung einer elektrischen Bohrmaschine auf geringer Stufe (statt einer Schlagbohrmaschine), um zu vermeiden, dass beim Eintritt in einen Hohlraum die Rückseite des Bohrloches einbricht.
- Stellen Sie sicher, dass die verwendete Montagefläche das Gewicht des Geräts sowie das zugehörige Material und sämtliche zugehörigen Komponenten tragen kann.

## 2. Gelenkarm einbauen

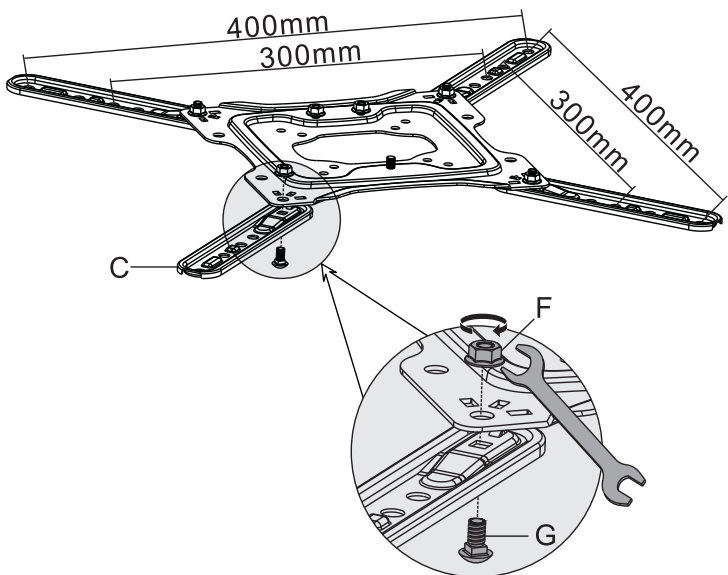


## 3. VESA-Platte vorbereiten

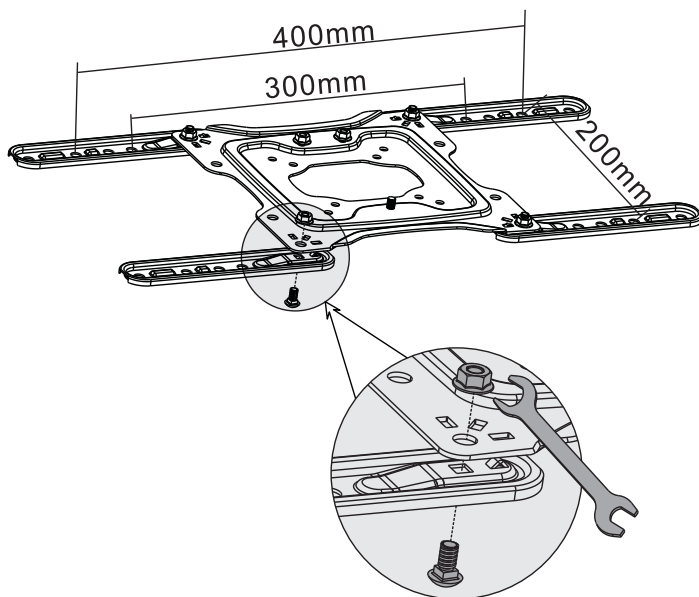


## 4. VESA-Adapter Halterungen anbringen

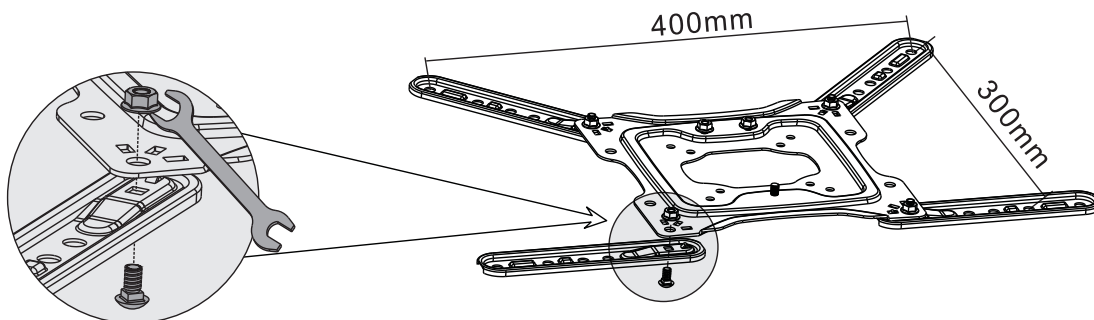
4a VESA 300x300mm, 400x400mm



4b VESA 400x200mm, 300x200mm

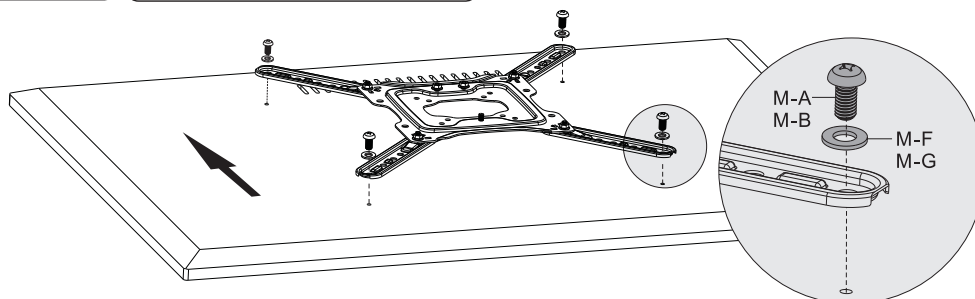
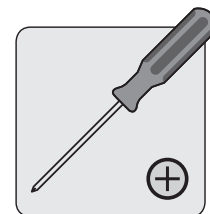


4c VESA 400x300mm

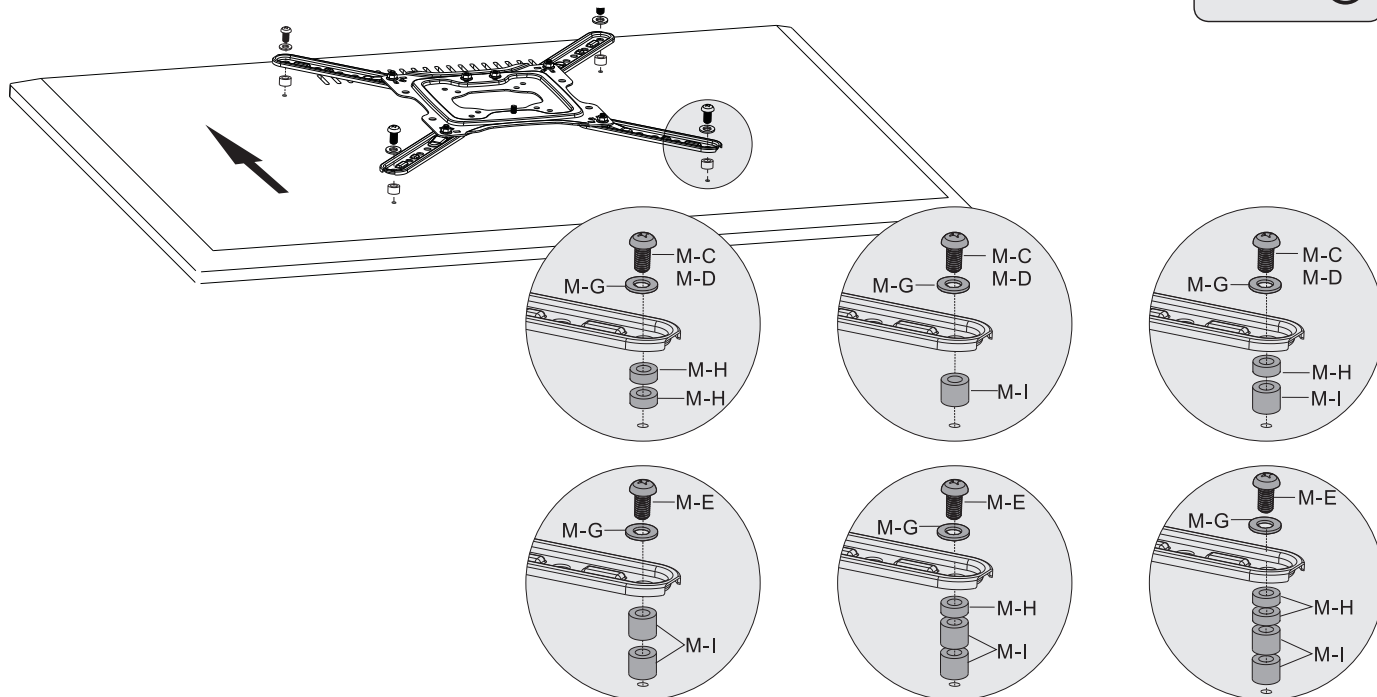
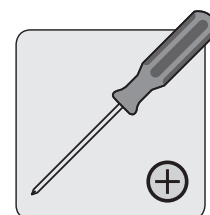


## 5. Halterungen am Bildschirm montieren

### 5a



### 5b



**Hinweis:** Verwenden Sie für diesen Bildschirmtyp geeignete Schrauben, Beilagscheiben und Abstandhalter (falls erforderlich).

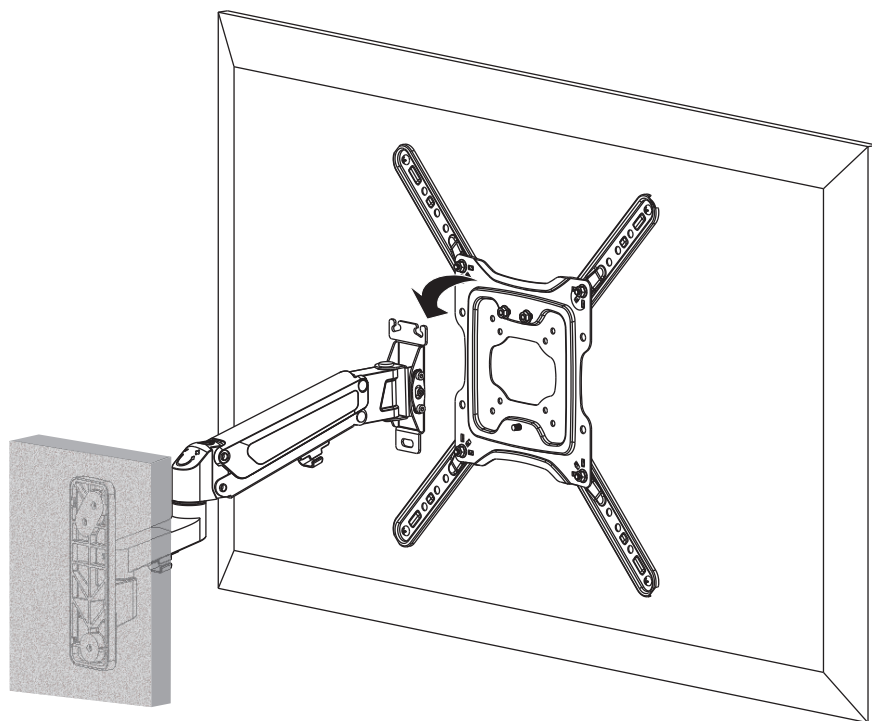
- Positionieren Sie die Adapterhalterungen so nah wie möglich an der Mitte des Bildschirms.
- Schrauben Sie die Adapterhalterungen unter Verwendung der Schrauben und aller anderen notwendigen Befestigungsteile, die mit der Einheit mitgeliefert werden, sicher am Bildschirm fest.



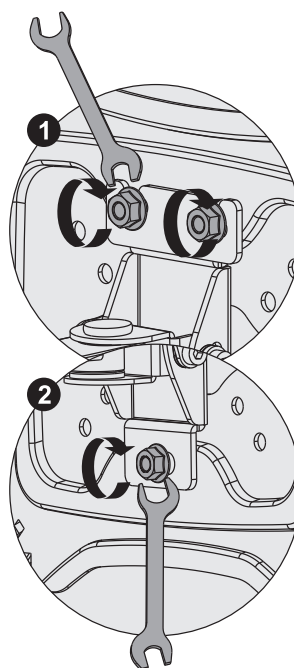
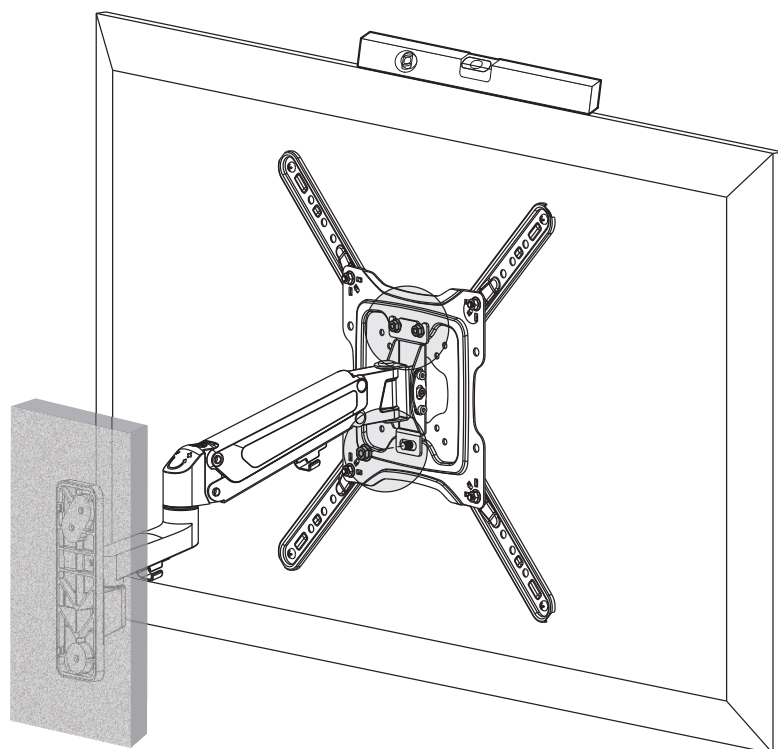
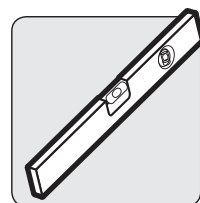
**Ziehen Sie die SCHRAUBEN NICHT ZU FEST an!**



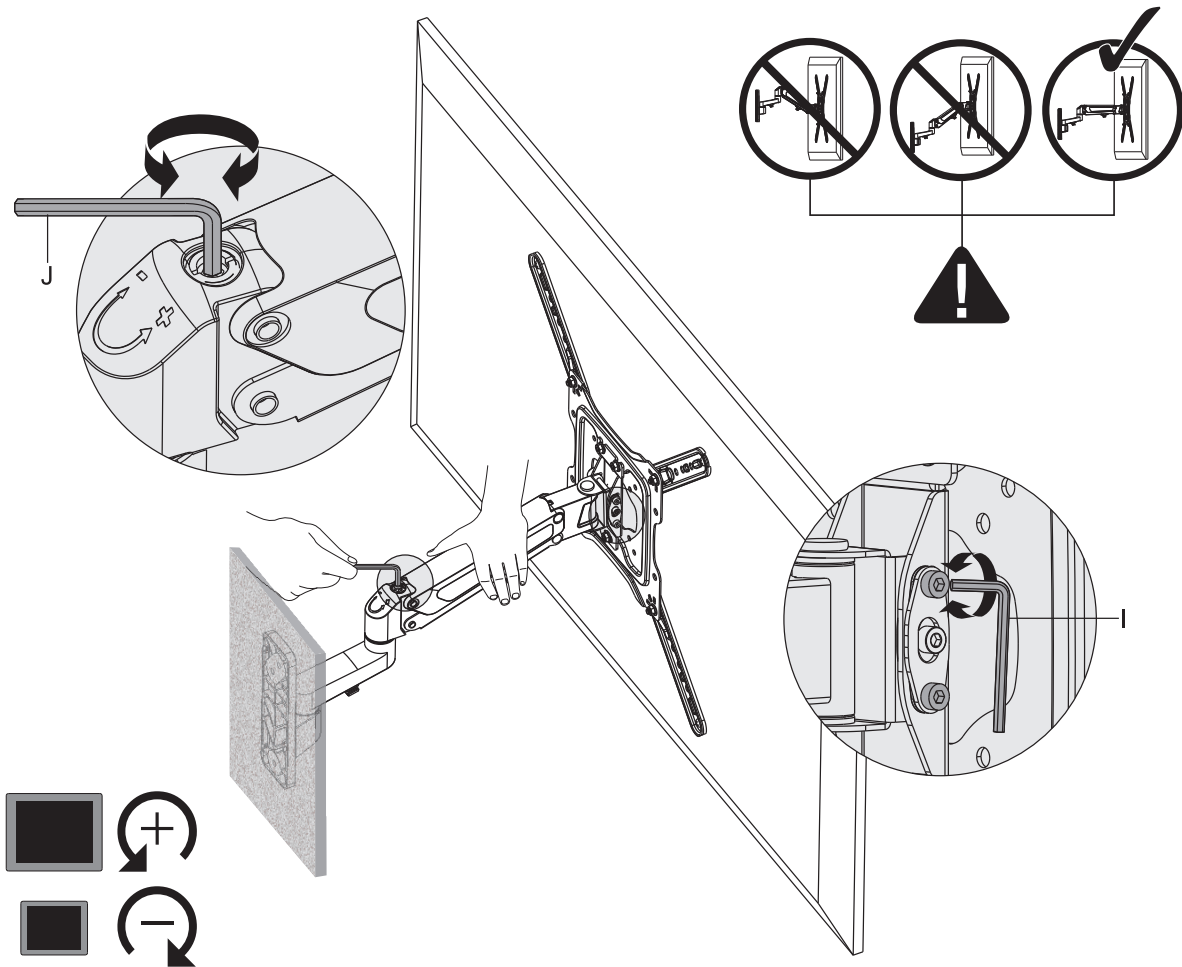
## 6. Aufhängen des Flachbildschirms am Gelenkarm



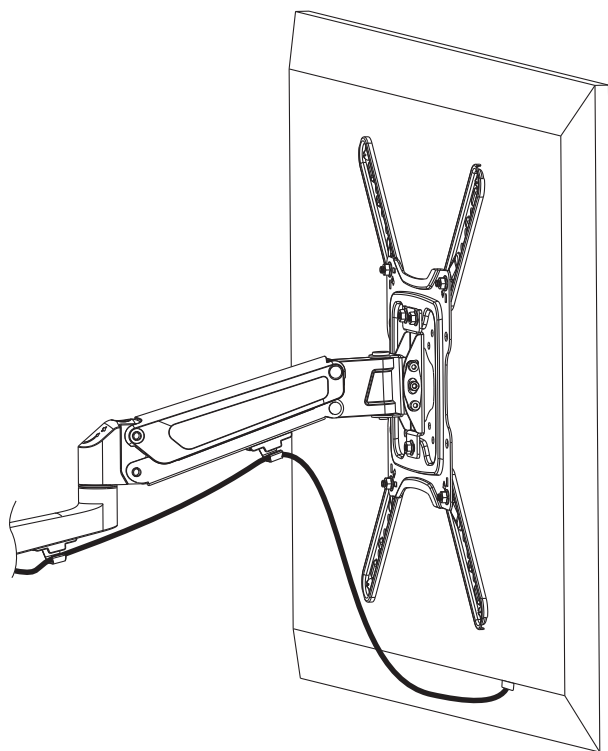
## 7. Bildschirm nivellieren und festziehen



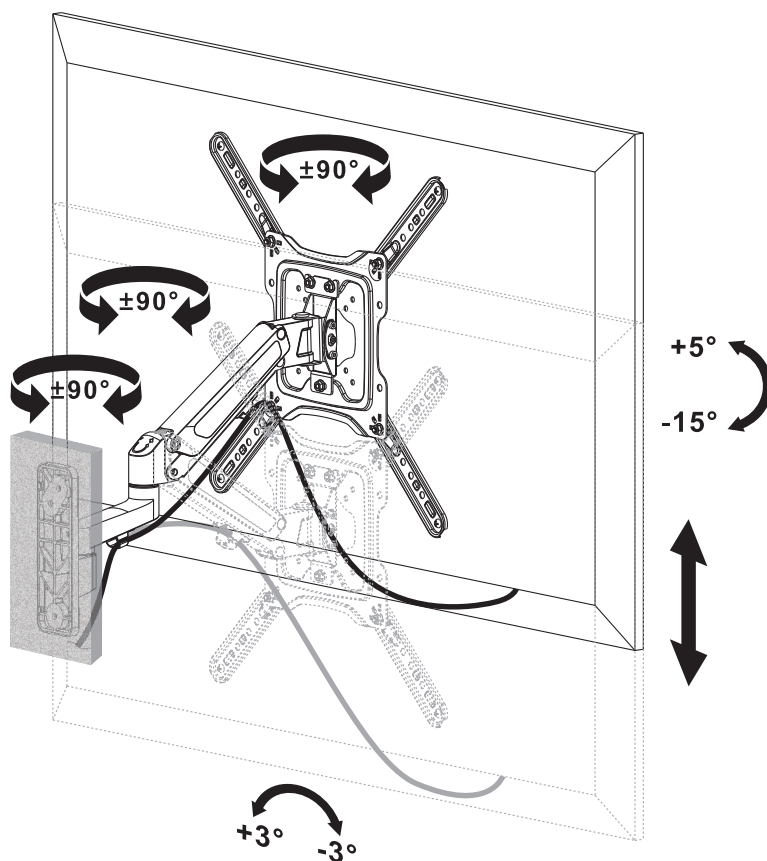
## 8. Gelenkarm einstellen



## 9. Kabel verlegen



## 10. Betrachtungswinkel einstellen



# Garantie

## 5-Jahres-Garantie

Der Verkäufer garantiert für einen Zeitraum von fünf Jahren ab Kaufdatum, dass das Produkt weder Material- noch Herstellungsfehler aufweist, wenn es gemäß aller zutreffenden Anweisungen verwendet wird. Wenn das Produkt in diesem Zeitraum Material- oder Herstellungsfehler aufweist, kann der Verkäufer diese Fehler nach eigenem Ermessen beheben oder das Produkt ersetzen.

DIE NORMALE ABNUTZUNG ODER BESCHÄDIGUNGEN AUFGRUND VON UNFÄLLEN, MISSBRAUCH ODER UNTERLASSUNG WERDEN VON DIESER GARANTIE NICHT GEDECKT. AUSSER DEN NACHSTEHEND AUSDRÜCKLICH DARGELEGTEN GARANTIEBEDINGUNGEN ÜBERNIMMT DER VERKÄUFER KEINERLEI GARANTIE. AUSSER WENN VON DEN GÜLTIGEN GESETZEN UNTERSAGT, SIND ALLE IMPLIZIERTEN GARANTIEN, EINSCHLIESSLICH ALLE GARANTIEN FÜR DIE GEBRAUCHSTAUGLICHKEIT ODER EIGNUNG AUF DIE OBEN FESTGELEGTE GARANTIEDAUER BESCHRÄNKT. DIESE GARANTIE SCHLIESST AUSDRÜCKLICH ALLE FOLGESCHÄDEN UND BEILÄUFIG ENTSTANDENEN SCHÄDEN AUS. (Da einige Länder den Ausschluss oder die Beschränkung von Folgeschäden oder beiläufig entstandenen Schäden sowie den Ausschluss von implizierten Garantien oder die zeitliche Beschränkung einer implizierten Garantie untersagen, sind die oben genannten Beschränkungen für Sie möglicherweise nicht zutreffend. Diese Garantie gibt Ihnen bestimmte Rechte. Sie haben jedoch möglicherweise andere Rechte, die abhängig von der Gerichtsbarkeit variieren können.)

**WARNUNG:** Der Benutzer muss vor der Verwendung überprüfen, ob das Gerät für den beabsichtigten Zweck geeignet und angemessen ist und ob der Einsatz sicher ist. Da die Anwendungen variieren können, übernimmt der Hersteller keine Garantie bezüglich der Eignung dieser Geräte für einen bestimmten Verwendungszweck.

