

Quick Start Guide

High-Density Fiber Cassette Solutions

Modular Fiber Cassette Enclosures*

Models: N482-00U, N482-01U, N482-02U, N482-04U

Fiber Cassettes*

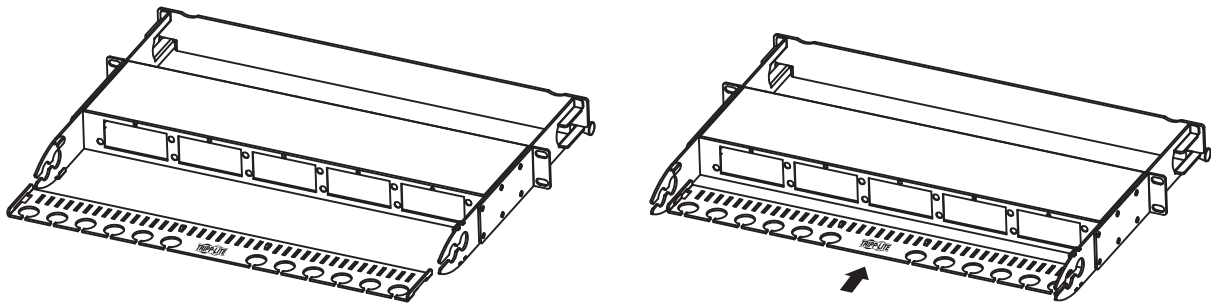
Models: N482-1M24-LC12, N482-2M12-LC12, N482-2M24-6M12, N482-3M8-LC12, N482-3M8L12S, N482-6M24-6M24, N482-6M12-6M12, N482-12M12-X2

* This Quick Start Guide covers installation of all N482-Series enclosures and cassettes. Any new models, even if not listed above, will include this Quick Start Guide and can be installed by following its instructions.

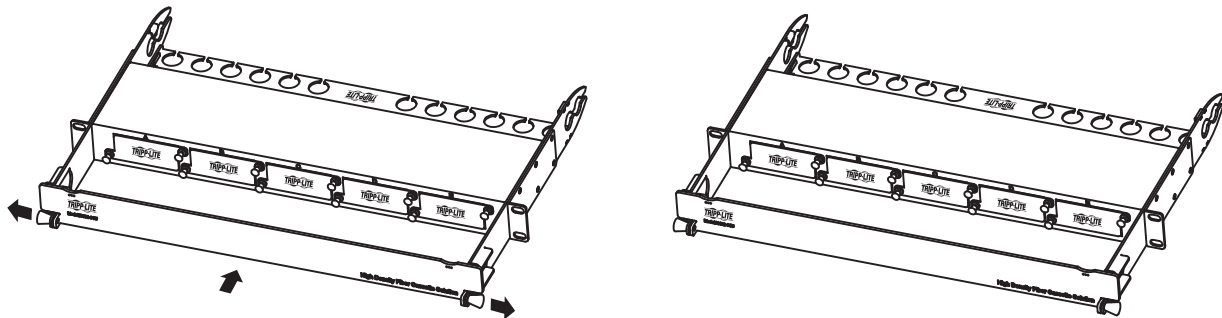
Note: The installation diagrams in this manual show the N482-01U. The installation is the same for the N482-00U, N482-02U and N482-04U, except for the orientation and number of cassettes.

Español 3 • Français 5 • Русский 7 • Deutsch 9

Installing the Cable Management Bracket



Installing the Panel Shield Bracket



WARRANTY REGISTRATION

Register your product today and be automatically entered to win an ISOBAR® surge protector in our monthly drawing!

triplite.com/warranty



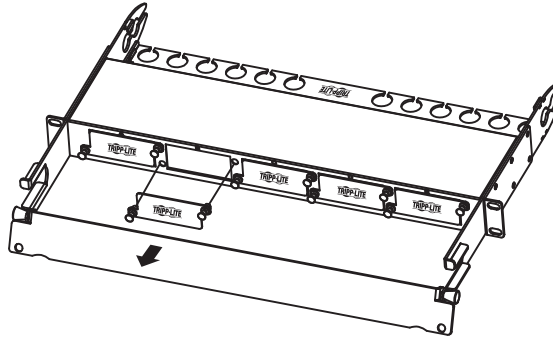
TRIPP-LITE

95
OVER
YEARS
Manufacturing
Excellence.

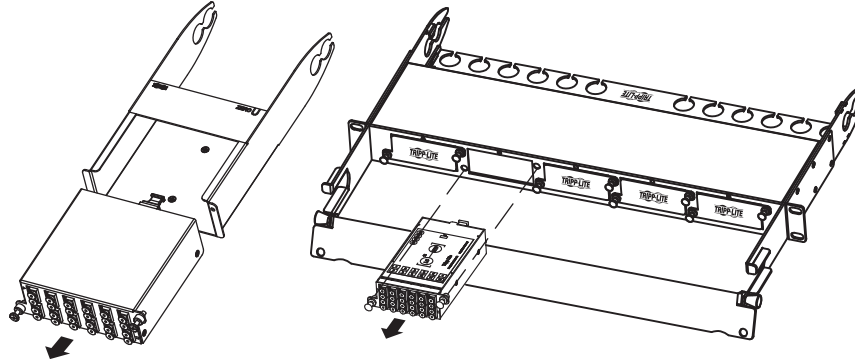
1111 W. 35th Street, Chicago, IL 60609 USA • triplite.com/support

Copyright © 2021 Tripp Lite. All rights reserved.

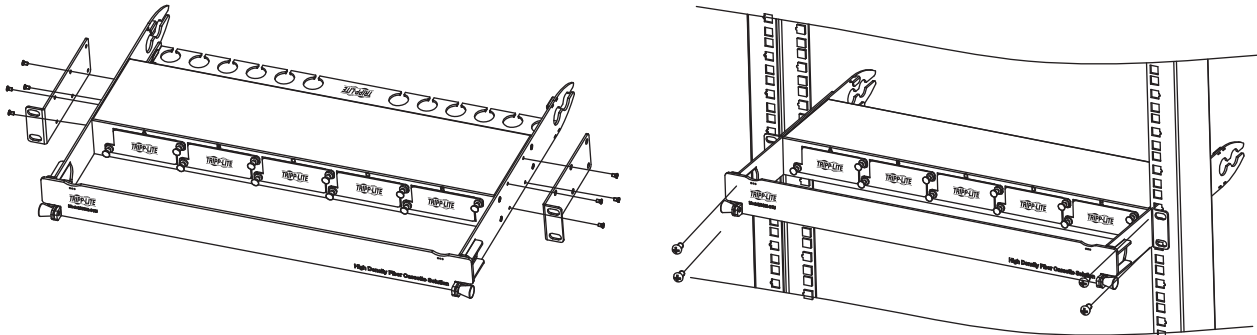
Inserting/Removing Blanking Panels



Inserting/Removing Cassettes



Mounting the Enclosure



Warranty and Product Registration

Limited Lifetime Warranty

Seller warrants this product, if used in accordance with all applicable instructions, to be free from original defects in material and workmanship for its lifetime. If the product should prove defective in material or workmanship within that period, Seller will repair or replace the product, at its sole discretion. Service under this Warranty can only be obtained by Buyer delivering or shipping the product (with all shipping or delivery charges prepaid) to: Tripp Lite, 1111 W. 35th Street, Chicago, IL 60609. Seller will pay return shipping charges. Visit triplite.com/support before sending any equipment back for repair.

THIS WARRANTY DOES NOT APPLY TO NORMAL WEAR OR TO DAMAGE RESULTING FROM ACCIDENT, MISUSE, ABUSE OR NEGLIGENCE. SELLER MAKES NO EXPRESS WARRANTIES OTHER THAN THE WARRANTY EXPRESSLY SET FORTH HEREIN. EXCEPT TO THE EXTENT PROHIBITED BY APPLICABLE LAW, ALL IMPLIED WARRANTIES, INCLUDING ALL WARRANTIES OF MERCHANTABILITY OR FITNESS, ARE LIMITED IN DURATION TO THE WARRANTY PERIOD SET FORTH ABOVE; THIS WARRANTY EXPRESSLY EXCLUDES ALL INCIDENTAL AND CONSEQUENTIAL DAMAGES. (Some states do not allow limitations on how long an implied warranty lasts, and some states do not allow the exclusion or limitation of incidental or consequential damages, so the above limitations or exclusions may not apply to you. This Warranty gives you specific legal rights, and you may have other rights which vary from jurisdiction to jurisdiction).

WARNING: The individual user should take care to determine prior to use whether this device is suitable, adequate or safe for the use intended. Since individual applications are subject to great variation, the manufacturer makes no representation or warranty as to the suitability or fitness of these devices for any specific application.

PRODUCT REGISTRATION

Visit triplite.com/warranty today to register your new Tripp Lite product. You'll be automatically entered into a drawing for a chance to win a FREE Tripp Lite product!*

* No purchase necessary. Void where prohibited. Some restrictions apply. See website for details.

WEEE Compliance Information for Tripp Lite Customers and Recyclers (European Union)

Under the Waste Electrical and Electronic Equipment (WEEE) Directive and implementing regulations, when customers buy new electrical and electronic equipment from Tripp Lite they are entitled to:

- Send old equipment for recycling on a one-for-one, like-for-like basis (this varies depending on the country)
- Send the new equipment back for recycling when this ultimately becomes waste

Use of this equipment in life support applications where failure of this equipment can reasonably be expected to cause the failure of the life support equipment or to significantly affect its safety or effectiveness is not recommended.

Tripp Lite has a policy of continuous improvement. Specifications are subject to change without notice. Photos and illustrations may differ slightly from actual products.



Guía de Inicio Rápido

Soluciones de Casete de Fibra de Alta Densidad

Gabinetes Modulares de Casete de Fibra*

Modelos: N482-00U, N482-01U, N482-02U, N482-04U

Casets de Fibra*

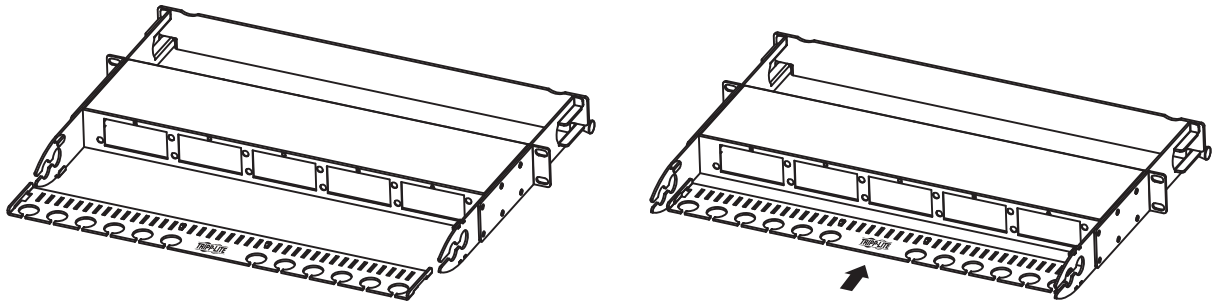
Modelos: N482-1M24-LC12, N482-2M12-LC12, N482-2M24-6M12, N482-3M8-LC12, N482-3M8L12S, N482-6M24-6M24, N482-6M12-6M12, N482-12M12-X2

* Esta Guía de Inicio Rápido abarca la instalación de todos los gabinetes y casetes de la Serie N482. Cualquier modelo nuevo, incluso si no está listado, incluirá esta Guía de Inicio Rápido y puede instalarse siguiendo sus instrucciones.

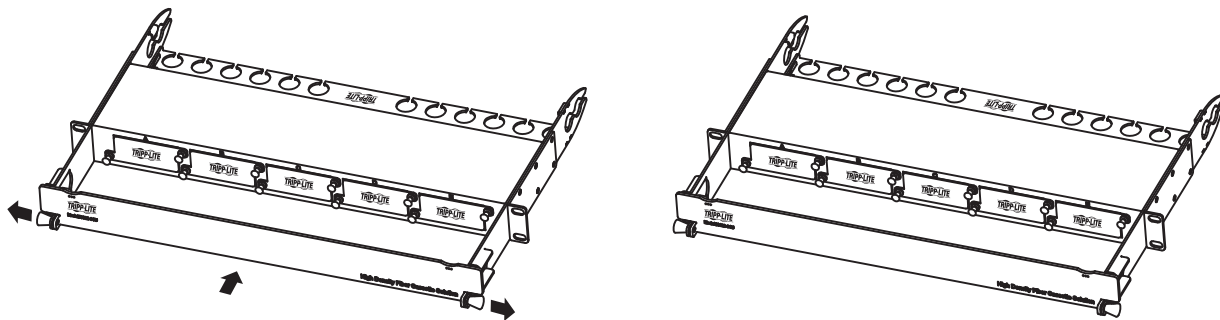
Nota: Los diagramas de instalación en este manual muestran el N482-01U. La instalación es la misma para el N482-00U, N482-02U y N482-04U, excepto por la orientación y número de casetes.

English 1 • Français 5 • Русский 7 • Deutsch 9

Instalación de Soporte para Administración de Cable



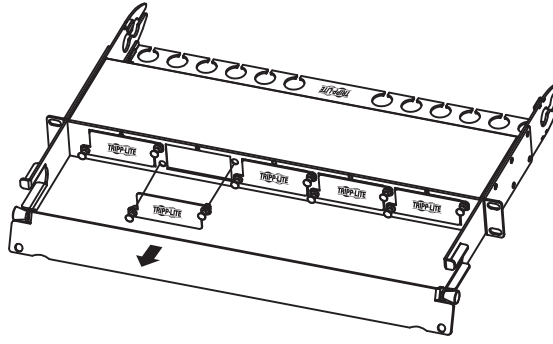
Instalación del Soporte del Blindaje del Panel



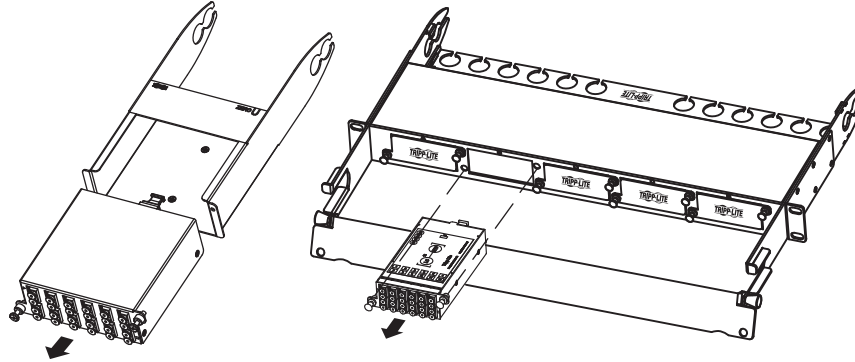
1111 W. 35th Street, Chicago, IL 60609 EE. UU. • triplite.com/support

Copyright © 2021 Tripp Lite. Todos los derechos reservados.

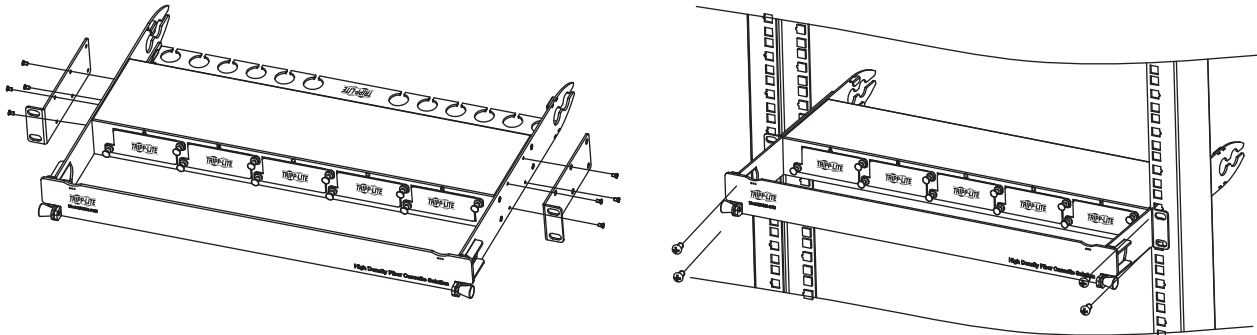
Inserción / Remoción de Paneles Obturadores



Inserción / Remoción de Casetes



Instalación del Gabinete



Garantía

Garantía limitada de por vida

El vendedor garantiza este producto, si se usa de acuerdo con todas las instrucciones aplicables, de que está libre de defectos en material y mano de obra por su vida útil. Si el producto resulta defectuoso en material o mano de obra dentro de ese período, el vendedor reparará o reemplazará el producto a su entera discreción. El servicio bajo esta garantía sólo puede obtenerse por el comprador enviando o embarcando el producto (con todos los cargos de envío o embarque prepagados) a: Tripp Lite, 1111 W. 35th Street, Chicago, IL 60609, EE.UU. El vendedor reembolsará los cargos de embarque. Antes de devolver cualquier equipo para reparación, visite triplite.com/support.

ESTA GARANTÍA NO APLICA AL DESGASTE NORMAL O A DAÑOS RESULTANTES DE ACCIDENTES, MAL USO, ABUSO O NEGLIGENCIA. EL VENDEDOR NO OTORGA GARANTÍAS EXPRESAS DISTINTAS A LA ESTIPULADA EN EL PRESENTE. SALVO EN LA MEDIDA EN QUE LO PROHIBAN LAS LEYES APLICABLES, TODAS LAS GARANTÍAS IMPLÍCITAS, INCLUYENDO TODAS LAS GARANTÍAS DE COMERCIALIZACIÓN O IDONEIDAD, ESTÁN LIMITADAS EN DURACIÓN AL PERÍODO DE GARANTÍA ESTABLECIDO; ASIMISMO, ESTA GARANTÍA EXCLUYE EXPRESAMENTE TODOS LOS DAÑOS INCIDENTALES E INDIRECTOS. (Algunos estados no permiten limitaciones en cuanto dura una garantía y algunos estados no permiten la exclusión de limitación de daños incidentales o indirectos, de modo que las limitaciones anteriores pueden no aplicar para usted. Esta garantía le otorga derechos legales específicos y usted puede tener otros derechos que pueden variar de una jurisdicción a otra).

ADVERTENCIA: Antes de usarlo, cada usuario debe tener cuidado al determinar si este dispositivo es adecuado o seguro para el uso previsto. Ya que las aplicaciones individuales están sujetas a gran variación, el fabricante no garantiza la adecuación de estos dispositivos para alguna aplicación específica.

Información de Cumplimiento con WEEE para Clientes y Recicladores de Tripp Lite (Unión Europea)



Bajo la Directiva de Desechos de Equipos Eléctricos y Electrónicos (WEEE) [Waste Electrical and Electronic Equipment] y regulaciones aplicables, cuando los clientes adquieren un nuevo equipo eléctrico y electrónico de Tripp Lite están obligados a:

- Enviar el equipo viejo a reciclaje en una base de uno por uno, semejante por semejante (esto varía de un país a otro)
- Envíe el equipo nuevo de regreso para reciclaje una vez que finalmente sea un desecho

No se recomienda utilizar este equipo en aplicaciones de soporte de vida donde una falla de este equipo podría llegar a causar la falla del equipo de soporte de vida o afectar significativamente su seguridad o efectividad.

Tripp Lite tiene una política de mejora continua. Las especificaciones están sujetas a cambio sin previo aviso. Las fotografías e ilustraciones pueden diferir ligeramente de los productos reales.

TRIPP·LITE



Guide de démarrage rapide

Solutions pour cassette à fibres de haute densité

Boîtiers pour cassette à fibres modulaires*

Modèles : N482-00U, N482-01U, N482-02U, N482-04U

Cassettes à fibres*

Modèles : N482-1M24-LC12, N482-2M12-LC12, N482-2M24-6M12, N482-3M8-LC12, N482-3M8L12S, N482-6M24-6M24, N482-6M12-6M12, N482-12M12-X2

* Ce guide de démarrage rapide couvre l'installation de tous les boîtiers et toutes les cassettes de série N482.

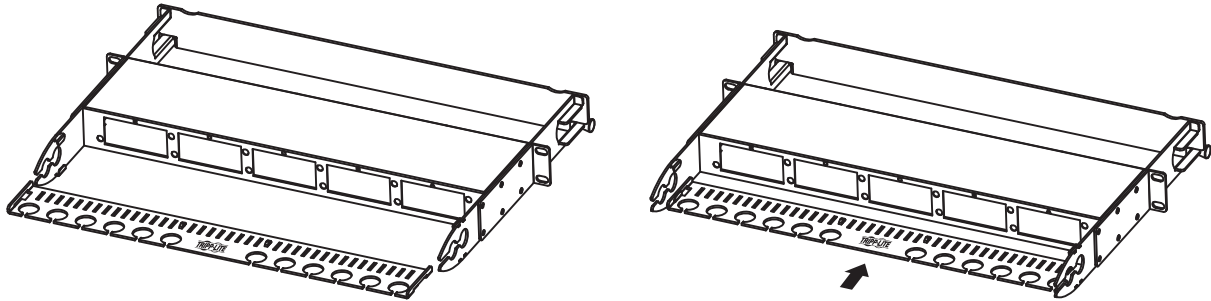
Tous les nouveaux modèles, même s'ils ne sont pas mentionnés ci-dessus, incluront ce guide de démarrage rapide et peuvent être installés en suivant ses instructions.

Remarque : Les diagrammes d'installation dans ce manuel installation illustrent le N482-01U.

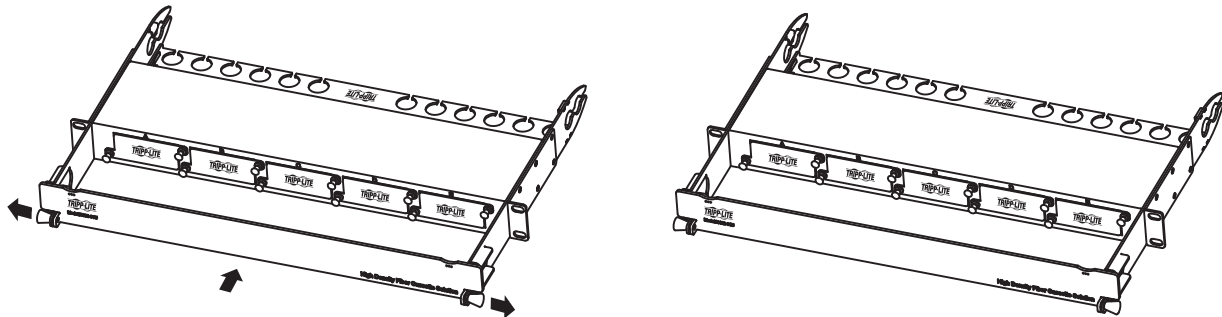
L'installation est la même pour N482-00U, N482-02U et N482-04U, à l'exception de l'orientation et du nombre de cassettes.

English 1 • Español 3 • Русский 7 • Deutsch 9

Installation du support de gestion des câbles



Installation du support de blindage du panneau



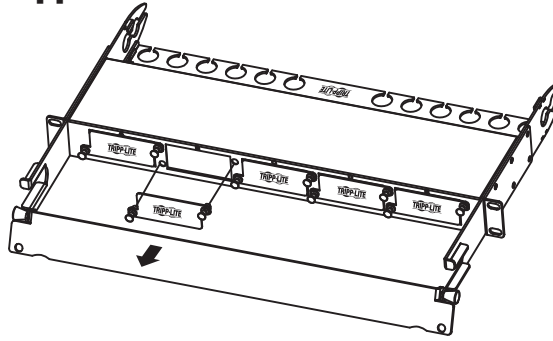
TRIPP·LITE

95
PLUS DE
ANS
D'excellence
Industrielle.

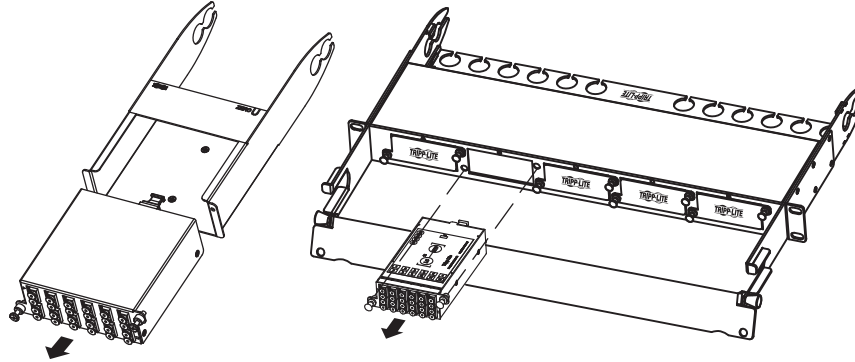
1111 W. 35th Street, Chicago, IL 60609 USA • triplite.com/support

Droits d'auteur © 2021 Tripp Lite. Tous droits réservés.

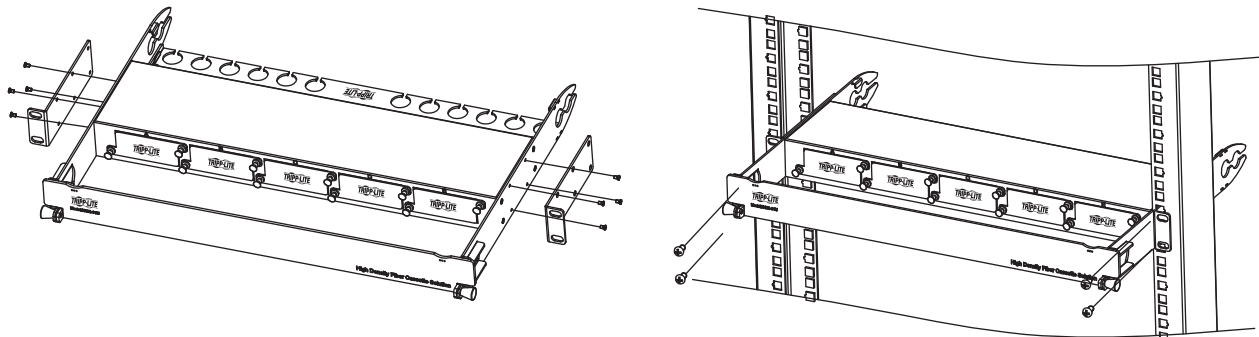
Insérer/retirer les panneaux de suppression



Insérer/retirer les cassettes



Montage du boîtier



Garantie

Garantie à vie limitée

Le vendeur garantit que ce produit, s'il est utilisé conformément à toutes les instructions applicables, est exempt de tous défauts de matériaux et de fabrication pendant toute sa durée de vie. Si le produit s'avère défectueux en raison d'un vice de matière ou de fabrication au cours de cette période, le vendeur s'engage à réparer ou remplacer le produit, à sa seule discrétion. Le service sous cette garantie ne peut être obtenu par l'acheteur qu'en livrant ou en expédiant le produit (avec tous les frais d'expédition ou de livraison prépayés) à : Tripp Lite, 1111 W. 35th Street, Chicago, IL 60609. Le vendeur paiera les frais d'expédition de retour. Visiter triplite.com/support avant d'envoyer de l'équipement pour réparation.

CETTE GARANTIE NE S'APPLIQUE PAS À L'USURE NORMALE OU AUX DOMMAGES RÉSULTANT D'UNE MAUVAISE UTILISATION, D'UN ABUS OU D'UNE NÉGLIGENCE. LE VENDEUR NE DONNE AUCUNE GARANTIE EXPRESSE AUTRE QUE LA GARANTIE EXPRESSÉMENT DÉCRITE DANS LE PRÉSENT DOCUMENT. SAUF DANS LA MESURE INTERDITE PAR LA LOI APPLICABLE, TOUTE GARANTIE IMPLICITE, Y COMPRIS TOUTES LES GARANTIES DE QUALITÉ MARCHANDE OU D'ADAPTATION, SONT LIMITÉES À LA PÉRIODE DE GARANTIE CI-DESSUS; CETTE GARANTIE EXCLUT EXPRESSÉMENT TOUTS DOMMAGES DIRECTS ET INDIRECTS. (Certains États ne permettent pas de limitations sur la durée d'une garantie implicite, et certains États ne permettent pas l'exclusion ou la limitation des dommages fortuits ou consécutifs, de sorte que les limitations ou exclusions susmentionnées peuvent ne pas s'appliquer à vous. Cette garantie vous donne des droits légaux spécifiques, et vous pouvez avoir d'autres droits qui varient selon le territoire.)

AVERTISSEMENT : L'utilisateur individuel doit prendre soin de déterminer avant l'utilisation si cet appareil est approprié, adéquat et sûr pour l'usage prévu. Puisque les utilisations individuelles sont sujettes à des variations importantes, le fabricant ne fait aucune déclaration ou garantie quant à l'aptitude ou l'adaptation de ces dispositifs pour une application spécifique.

Renseignements sur la conformité à la directive DEEE pour les clients de Tripp Lite et les recycleurs (Union européenne)



En vertu de la directive et des règlements d'application relatifs aux déchets d'équipements électriques et électroniques (DEEE), lorsque des clients achètent de l'équipement électrique et électronique neuf de Tripp Lite, ils ont droit :

- D'envoyer l'équipement usagé au recyclage pourvu qu'il remplace un équipement équivalent (cela varie selon les pays)
- De retourner le nouvel équipement afin qu'il soit recyclé à la fin de sa vie utile.

Il n'est pas recommandé d'utiliser cet équipement pour des appareils de survie où une défaillance de cet équipement peut, selon toute vraisemblance, entraîner la défaillance de l'appareil de maintien de la vie ou affecter de façon majeure sa sécurité ou son efficacité.

La politique de Tripp Lite en est une d'amélioration continue. Les spécifications sont sujettes à changement sans préavis. Les produits réels peuvent différer légèrement des photos et des illustrations.

TRIPP-LITE

95
PLUS DE
ANS
D'excellence
Industrielle.

1111 W. 35th Street, Chicago, IL 60609 USA • triplite.com/support

Краткое руководство пользователя

Волоконно-оптические кассеты высокой плотности

Модульные корпусные волоконно-оптические кассеты*

Модели: N482-00U, N482-01U, N482-02U, N482-04U

Волоконно-оптические кассеты*

Модели: N482-1M24-LC12, N482-2M12-LC12, N482-2M24-6M12, N482-3M8-LC12, N482-3M8L12S,
N482-6M24-6M24, N482-6M12-6M12, N482-12M12-X2

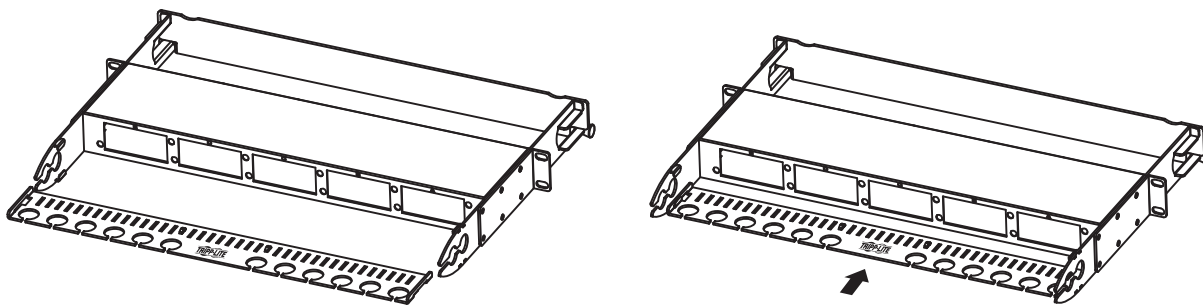
* Настоящее краткое руководство пользователя описывает процесс установки всех моделей корпусов и кассет серии N482. Любые новые модели, даже если они не перечислены выше, будут комплектоваться настоящим Кратким руководством пользователя и могут устанавливаться в соответствии с его указаниями.

Примечание. В настоящем руководстве на схемах установки представлена модель N482-01U.

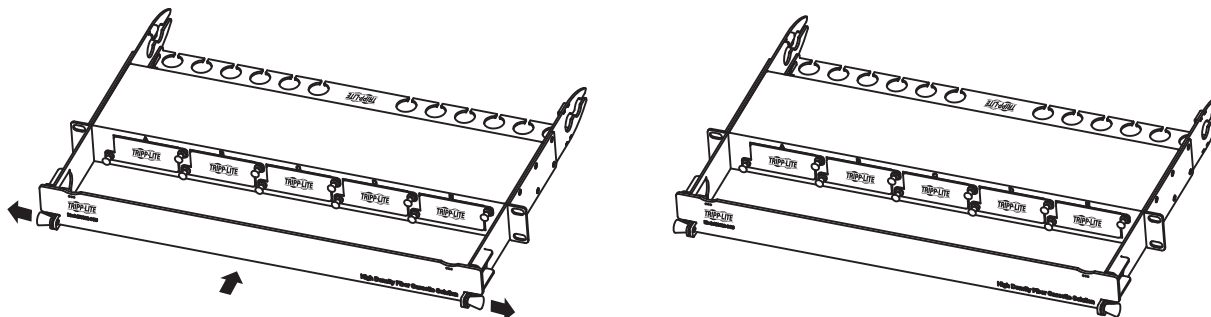
Для моделей N482-00U, N482-02U и N482-04U применяется тот же порядок установки, за исключением ориентации и количества кассет.

English 1 • Español 3 • Français 5 • Deutsch 9

Установка кронштейна для оптимизации кабельных соединений



Установка кронштейна для защитной панели



EAC

TRIPP-LITE

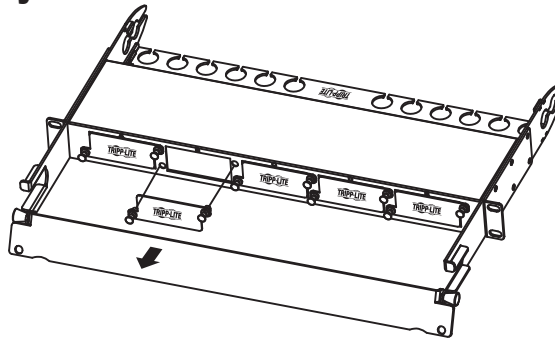


95
БОЛЕЕ
ЛЕТ
Продукция высшего
качества.

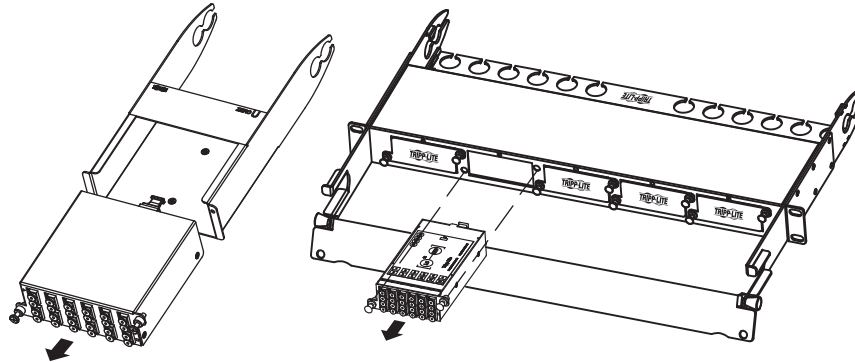
1111 W. 35th Street, Chicago, IL 60609 USA • triplite.com/support

Охраняется авторским правом © 2021 Tripp Lite. Перепечатка запрещается.

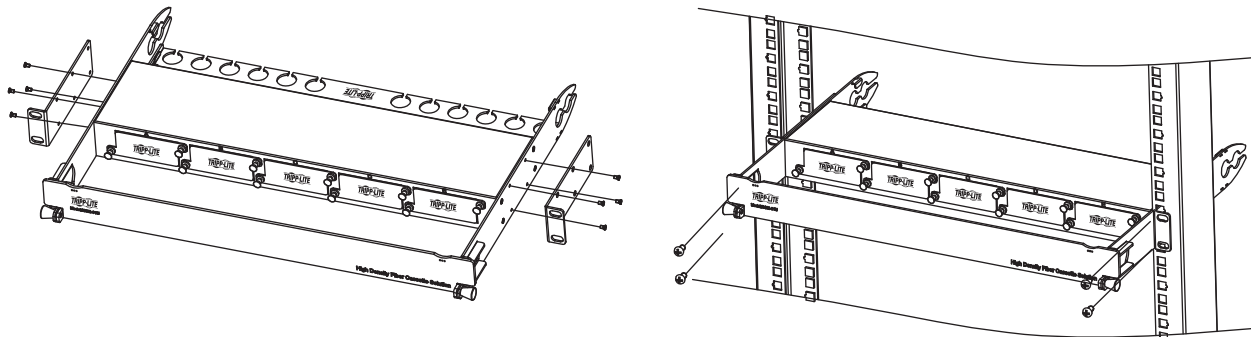
Установка/снятие панелей-заглушек



Установка/снятие кассет



Монтаж корпуса



Гарантийные обязательства

Ограниченная пожизненная гарантия

Продавец гарантирует отсутствие изначальных дефектов материала или изготовления в течение всего срока службы данного изделия при условии его использования в соответствии со всеми применимыми к нему указаниями. В случае проявления каких-либо дефектов материала или изготовления в течение указанного периода Продавец осуществляет ремонт или замену данного изделия исключительно по своему усмотрению. Обслуживание по настоящей Гарантии производится только при условии доставки или отправки Покупателем бракованного изделия (с предварительной оплатой всех расходов по его транспортировке или доставке) по адресу: Tripp Lite, 1111 W. 35th Street, Chicago, IL 60609. Расходы по обратной транспортировке изделия оплачиваются Продавцом. Перед возвратом любого оборудования для проведения ремонта ознакомьтесь с информацией на странице triplite.com/support.

ДЕЙСТВИЕ НАСТОЯЩЕЙ ГАРАНТИИ НЕ РАСПРОСТРАНЯЕТСЯ НА СЛУЧАИ ЕСТЕСТВЕННОГО ИЗНОСА ИЛИ ПОВРЕЖДЕНИЯ В РЕЗУЛЬТАТЕ АВАРИИ, НЕНАДЛЕЖАЩЕГО ИСПОЛЬЗОВАНИЯ, НАРУШЕНИЯ ПРАВИЛ ЭКСПЛУАТАЦИИ ИЛИ ХАЛЯЧНОСТИ. ПРОДАВЕЦ НЕ ПРЕДОСТАВЛЯЕТ НИКАКИХ ЯВНО ВЫРАЖЕННЫХ ГАРАНТИЙ ЗА ИСКЛЮЧЕНИЕМ ПРЯМО ИЗЛОЖЕННОЙ В НАСТОЯЩЕМ ДОКУМЕНТЕ. ЗА ИСКЛЮЧЕНИЕМ СЛУЧАЕВ, ЗАПРЕЩЕННЫХ ДЕЙСТВУЮЩИМ ЗАКОНОДАТЕЛЬСТВОМ, ВСЕ ПОДРАЗУМЕВАЕМЫЕ ГАРАНТИИ, ВКЛЮЧАЯ ВСЕ ГАРАНТИИ ПРИГОДНОСТИ ДЛЯ ПРОДАЖИ ИЛИ ИСПОЛЬЗОВАНИЯ ПО НАЗНАЧЕНИЮ, ОГРАНИЧЕНЫ ПО ПРОДОЛЖИТЕЛЬНОСТИ ДЕЙСТВИЯ ВЫШЕУКАЗАННЫМ ГАРАНТИЙНЫМ СРОКОМ; ИЗ НАСТОЯЩЕЙ ГАРАНТИИ ЯВНЫМ ОБРАЗОМ ИСКЛЮЧАЮТСЯ ВСЕ ПОБОЧНЫЕ, СЛУЧАЙНЫЕ И КОСВЕННЫЕ УБЫТКИ. (В некоторых штатах не допускается введение ограничений на продолжительность действия тех или иных подразумеваемых гарантий, а в некоторых – исключение или ограничение размера побочных или косвенных убытков. В этих случаях вышеизложенные ограничения или исключения могут на вас не распространяться. Настоящая Гарантия предоставляет вам конкретные юридические права, а набор других ваших прав может быть различным в зависимости от юрисдикции).

ВНИМАНИЕ! До начала использования данного устройства пользователь должен убедиться в том, что оно является пригодным, соответствующим или безопасным для предполагаемого применения. В связи с большим разнообразием конкретных применений производитель не дает каких-либо заверений или гарантий относительно пригодности данных изделий для какого-либо конкретного применения или их соответствия каким-либо конкретным требованиям.

Информация по выполнению требований Директивы WEEE для покупателей и переработчиков продукции компании Tripp Lite (являющихся резидентами Европейского союза)



Согласно положениям Директивы об утилизации отходов электрического и электронного оборудования (WEEE) и исполнительных распоряжений по ее применению, при покупке потребителями нового электрического или электронного оборудования производства компании Tripp Lite они получают право на:

- Продажу старого оборудования по принципу "один за один" и/или на эквивалентной основе (в зависимости от конкретной страны)
- Отправку нового оборудования на переработку после окончательной выработки его ресурса

Не рекомендуется использование данного оборудования в системах жизнеобеспечения, где его выход из строя предположительно может привести к перебоям в работе оборудования жизнеобеспечения или в значительной мере снизить его безопасность или эффективность.

Компания Tripp Lite постоянно совершенствует свою продукцию. В связи с этим возможно изменение технических характеристик без предварительного уведомления.

TRIPP·LITE



Продукция высшего качества.

1111 W. 35th Street, Chicago, IL 60609 USA • triplite.com/support

Kurzanleitung

Hochdichte Glasfaserkassettenlösungen

Modulare Glasfaserkassettengehäuse*

Modelle: N482-00U, N482-01U, N482-02U, N482-04U

Glasfaserkassetten*

Modelle: N482-1M24-LC12, N482-2M12-LC12, N482-2M24-6M12, N482-3M8-LC12, N482-3M8L12S, N482-6M24-6M24, N482-6M12-6M12, N482-12M12-X2

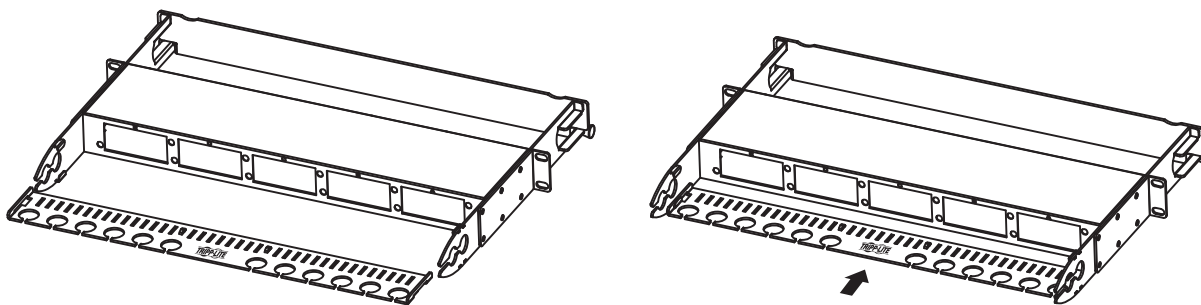
Diese Kurzanleitung behandelt die Installation aller Gehäuse und Kassetten der N482-Serie.
Alle neuen Modelle, auch wenn sie oben nicht aufgeführt sind, enthalten diese Kurzanleitung und können unter Einhaltung der Anweisungen installiert werden.

Hinweis: Die Installationsdiagramme in diesem Handbuch zeigen die N482-01U.

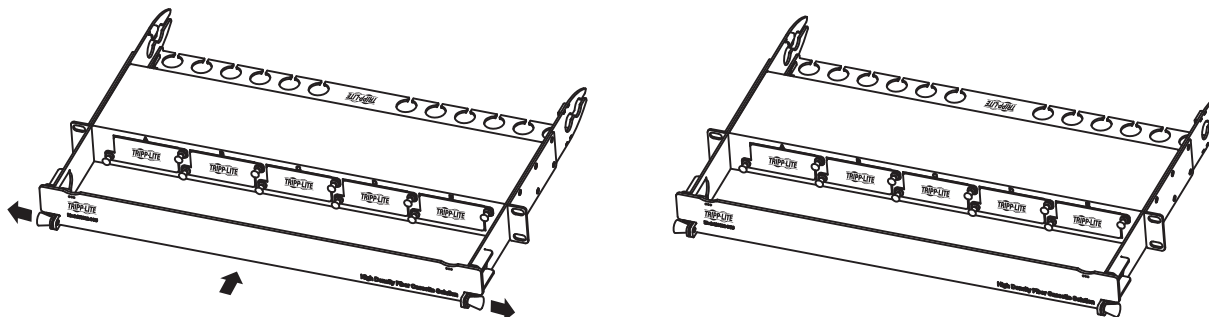
Die Installation ist für N482-00U, N482-02U und N482-04U identisch, mit Ausnahme der Ausrichtung und der Anzahl der Kassetten.

English 1 • Español 3 • Français 5 • Русский 7

Installation der Kabelführungshalterung



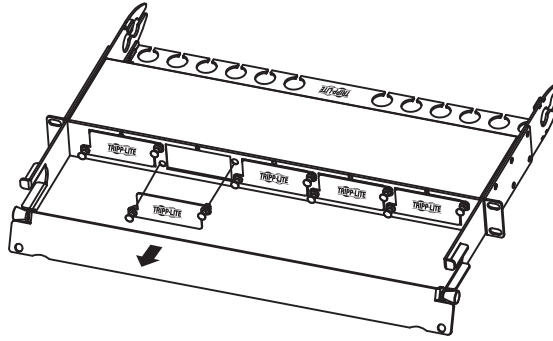
Installation der Frontplattenhalterung



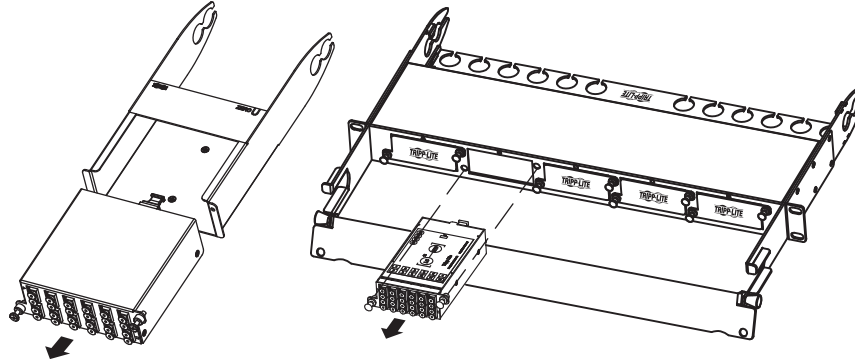
1111 W. 35th Street, Chicago, IL 60609 USA • triplite.com/support

Copyright © 2021 Tripp Lite. Alle Rechte vorbehalten.

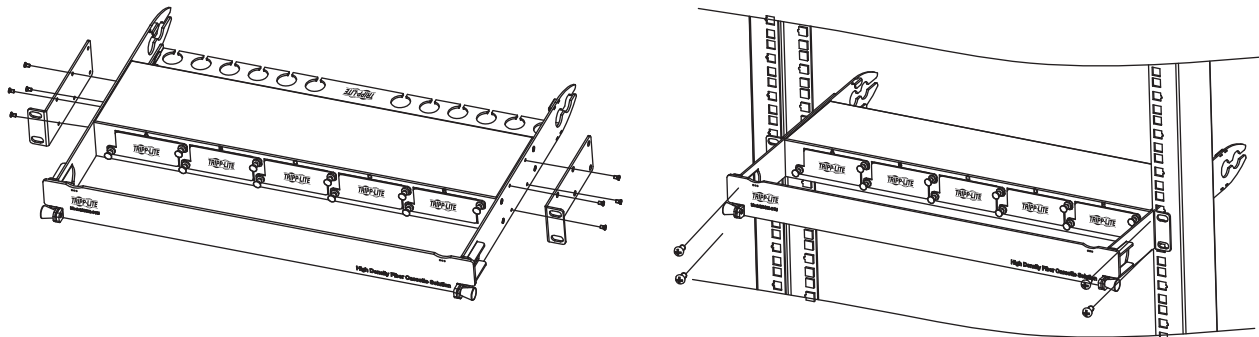
Einsetzen/Entfernen von Blindplatten



Einsetzen/Entfernen von Kassetten



Montieren des Gehäuses



Eingeschränkte Garantie auf Lebenszeit

Eingeschränkte Garantie auf Lebenszeit

Der Verkäufer garantiert für die gesamte Produktlebensdauer, dass das Produkt weder Material- noch Herstellungsfehler aufweist, wenn es gemäß aller zutreffenden Anweisungen verwendet wird. Wenn das Produkt in diesem Zeitraum Material- oder Herstellungsfehler aufweist, kann der Verkäufer diese Fehler nach eigenem Ermessen beheben oder das Produkt ersetzen. Reparatur unter dieser Garantie wird nur an den Käufer geleistet, wenn das Produkt (mit Vorauszahlung aller Versand- oder Zustellgebühren) an folgende Adresse gesendet wird: Tripp Lite, 1111 W. 35th Street, Chicago, IL 60609 USA. Der Verkäufer zahlt die Rücksendegebühren. Besuchen Sie triplite.com/support, bevor Sie Ausstattung zur Reparatur zurücksenden.

DIE NORMALE ABNUTZUNG ODER BESCHÄDIGUNGEN AUFGRUND VON UNFÄLLEN, MISSBRAUCH ODER UNTERLASSUNG WERDEN VON DIESER GARANTIE NICHT GEDECKT. ABGESEHEN VON DEN NÄCHSTEHEND AUSDRÜCKLICH DARGELEGTEN GARANTIEBEDINGUNGEN ÜBERNIMMT DER VERKÄUFER KEINERLEI GARANTIE. AUSSER WENN VON DEN GÜLTIGEN GESETZEN UNTERSAGT, SIND ALLE IMPLIZIERTEN GARANTIEN, EINSCHLIESSLICH ALLER GARANTIEN FÜR DIE GEBRAUCHSTAUGLICHKEIT ODER EIGNUNG, AUF DIE OBEN FESTGELEGTE GARANTIEDAUER BESCHRÄNKT. DIESE GARANTIE SCHLIESST AUSDRÜCKLICH ALLE FOLGESCHÄDEN UND BEILÄUFIG ENTSTANDENEN SCHÄDEN AUS. (Da einige Länder den Ausschluss oder die Beschränkung von Folgeschäden oder beiläufig entstandenen Schäden sowie den Ausschluss von implizierten Garantien oder die zeitliche Beschränkung einer implizierten Garantie untersagen, sind die oben genannten Beschränkungen für Sie möglicherweise nicht zutreffend. Diese Garantie gibt Ihnen bestimmte Rechte. Sie haben jedoch möglicherweise andere Rechte, die abhängig von der Gerichtsbarkeit variieren können.)

WEEE Richtlinie – Informationen für Tripp Lite Kunden und Recycler (Europäische Union)

Unter der Richtlinie über Elektro- und Elektronik-Altgeräte (Waste Electrical and Electronic Equipment -WEEE) und Umsetzungsverordnungen haben Kunden, die neue Elektro- und Elektronikgeräte von Tripp Lite kaufen, das Recht:

- Altgeräte Stück für Stück, gleicher Art zum Recycling einzusenden (variiert von Land zu Land)
- Das Neugerät zum Recycling zurückzusenden wenn es letztendlich Elektromüll wird

Benutzung von dieser Ausrüstung in lebenserhaltenden Anwendungen, in denen eine Betriebsstörung von dieser Ausrüstung aller Wahrscheinlichkeit nach den Ausfall der lebenserhaltenden Ausrüstung verursachen kann oder aber erheblich seine Sicherheit oder Effizienz beeinträchtigen kann, ist nicht ratsam.

Tripp Lite hat den Grundsatz, sich kontinuierlich zu verbessern. Spezifikationen können ohne Ankündigung geändert werden. Fotos und Illustrationen können von den tatsächlichen Produkten leicht abweichen.

TRIPP·LITE





1111 W. 35th Street, Chicago, IL 60609 USA • tripplite.com/support