

Quick Start Guide

IP68-Rated Gigabit PoE Outdoor In-Line Surge Protector

Model: B110-SP-CAT-OD2

Español 13 • Français 25
Русский 37 • Deutsch 49

WARRANTY REGISTRATION

Register your product today and be automatically entered to win an ISOBAR® surge protector in our monthly drawing!

triplite.com/warranty



1111 W. 35th Street, Chicago, IL 60609 USA
triplite.com/support

Copyright © 2021 Tripp Lite.

All trademarks are the property of their respective owners.

Package Includes

- B110-SP-CAT-OD2 Outdoor In-Line Surge Protector
- 18 AWG Grounding Wire – 1 ft.
- Cable Gland, 8.4 mm Diameter (x3)
- Surface Screw Anchors (x4)
- Surface Mounting Screws (x4)
- Unit Cover Screws (x4)
- Owner's Manual

Product Features

- Protects valuable indoor and outdoor PoE equipment from power surges, lightning, ESD and cable discharge events in unforgiving environments
- Complies with 802.3af, 802.3at and 802.3bt IEEE Standards
- Supports PoE devices up to 90W and Ethernet speeds up to 1 Gbps
- Meets the following IEC Regulations:
 - o IEC 61000-4-2 (ESD) +/- 15kV(Air), +/- 8kV(Contact)
 - o IEC 61000-4-5 (Lightning) 10kA (8/20 μ s), 20kV (8/20 μ s)
- Supports both Mid- and End-Span PoE
- Passive by design – no external power required

Optional Accessories

- N224-Series Cat6 Plenum-Rated Solid-Core Bulk Cable
- N046-000 Punch Down Installation Tool

Mounting Instructions

1. Locate the mounting holes on the bottom of the enclosure, as shown in Figure 1.

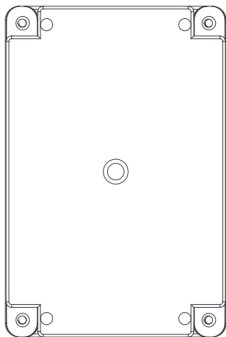


Figure 1

2. Securely mount the bottom portion of the enclosure to the desired outdoor location. Screw hole diameter supports mounting screws up to M3.5.

Metric Cable Gland Assembly



Installation

Protect indoor and outdoor edge network devices like PoE cameras or LAN access points from electrical damage by installing the B110-SP-CAT-OD2 between the source and edge network equipment.

Notes:

- *Maximum cable distance between B110-SP-CAT-OD2 and source is 328 ft. (100 m).*
- *Maximum cable distance between B110-SP-CAT-OD2 and equipment is 328 ft. (100 m).*
- *For best protection performance, the total cable distance in the installation should not exceed 328 ft. (100 m).*
- *The B110-SP-CAT-OD2 must be grounded to function properly.*

Installation

Protecting Edge-Of-Network Equipment

This installation protects your edge equipment from surge, lightning or ESD damage. To protect both the source and edge equipment, refer to section **Protecting Edge-Of-Network Source and Equipment** in this guide.

Note: Use standard size Cat5e, Cat6 or Cat6a cables that feature a wire gauge of 23/24 AWG. Slim category cables are not supported.

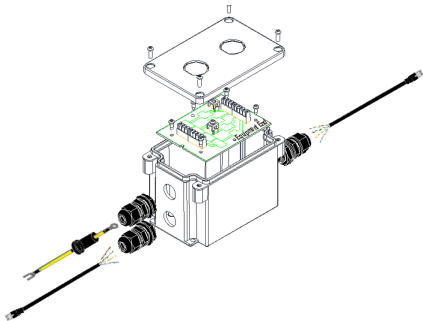
1. Remove both the cap **A** and end nut **E** from one of the cable glands (refer to section **Cable Gland Assembly**).
2. Slide the cap and remaining portion of the cable gland onto both the included grounding wire and bare-wire category cable coming from your source (ex: PoE switch) as shown:



Note: Use standard Cat5e, Cat6 or Cat6a cables with a wire gauge of 23/24 AWG. Slim category cables are not supported.

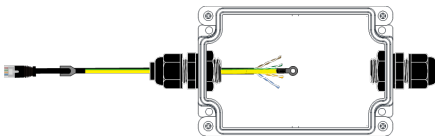
Installation

3. Insert both the grounding wire and the bare-wire end of the category cable in the enclosure, making sure it is inserted on the "cable end" side.



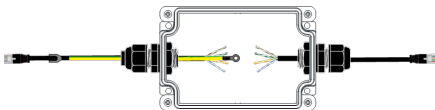
Installation

4. Screw the metric cable gland to the enclosure using the end nut **D** previously removed in step 1. Then, tighten the cap securely onto the cable gland.
5. Using a punch down tool (such as Tripp Lite's N046-000, sold separately), connect the bare wire to the color-coded board inside the enclosure.



6. Repeat Steps 1-3 for the equipment (ex: PoE camera) side of the enclosure without the addition of a grounding wire.

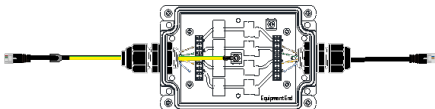
Note: To achieve the best protection performance, the Cat5e/6/6a patch cable between the equipment end of the B110-SP-CAT-OD surge protector and the equipment to be protected must not exceed 300 ft. (100 m).



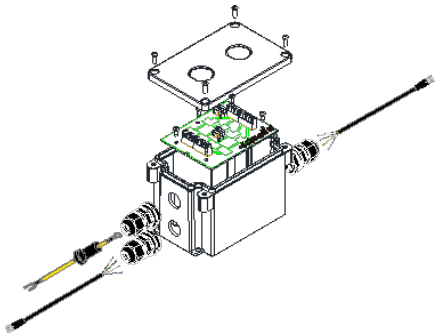
Installation

7. Once both bare wires are connected, secure the PCBA board to the enclosure using the included mounting screws. Then, attach the grounding wire to the available screw on the PCBA board.

Note: Make sure you connect your source to the cable end and your PoE-compliant device to the equipment end.



8. Screw the front cover to the back portion of the enclosure using the included unit cover screws.



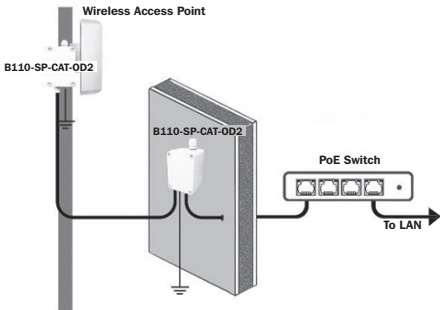
9. The connected PoE device is now protected.

Installation

Protecting Edge-Of-Network Source and Equipment

The previous installation only protects your edge equipment from surge, lightning or ESD damage. To protect both the source and edge equipment, install two B110-SP-CAT-OD2 units in your application. A B110-SP-POE can be installed instead of a second B110-SP-CAT-OD2 to protect the source if the second unit will be installed indoors.

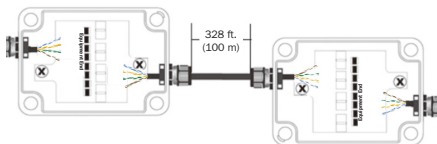
Note: Use standard size Cat5e, Cat6 or Cat6a cables that feature a wire gauge of 23/24 AWG. Slim category cables are not supported. Maximum cable distance between two B110-SP-CAT-OD2 units is 328 ft. (100 m).



1. Install a second B110-SP-CAT-OD2 between the first B110-SP-CAT-OD2 unit and your source following steps 1-3 in **Protecting Edge-Of-Network Equipment** section.

Installation

2. In order to protect both the source and edge equipment, the two B110-SP-CAT-OD2 units need to be wired cable-end to cable-end as shown below.



Specifications

| | |
|-----------------------------|--|
| Input / Output Connectors | RJ45 Female |
| ESD Protection | 15kV (Air), 8kV (Contact) |
| Lightning Protection | 10kA (8/20 μ s) / 20kV (8/20 μ s) |
| Surge Reaction Speed | < 1ns |
| Operating Temperature Range | -40°F to 158°F (-40°C to 70°C) |
| Storage Temperature Range | -40°F to 194°F (-40°C to 90°C) |
| Relative Humidity Range | 0 to 95% RH, Non-Condensing |
| IP Rating | IP68 (Dust-Proof / Water-Resistant) |
| Network Speed | 10/100/1000 Mbps |
| Max Supported PoE Wattage | 90W |
| IEEE Standards Supported | 802.3af, 802.3at, 802.2bt |
| Span Support | Mid- & End-Span |
| Material | ABS |
| Dimensions [H x W x D] | 3.2 x 2.8 x 6.5 in. (81 x 71 x 165 mm) |
| Weight | 0.51 lb. (0.23 kg) |

Warranty and Product Registration

2-Year Limited Warranty

Tripp Lite warrants its products to be free from defects in materials and workmanship for a period of two (2) years from the date of initial purchase. Tripp Lite's obligation under this warranty is limited to repairing or replacing (at its sole option) any such defective products. To obtain service under this warranty, you must obtain a Returned Material Authorization (RMA) number from Tripp Lite or an authorized Tripp Lite service center. Products must be returned to Tripp Lite or an authorized Tripp Lite service center with transportation charges prepaid and must be accompanied by a brief description of the problem encountered and proof of date and place of purchase. This warranty does not apply to equipment, which has been damaged by accident, negligence or misapplication or has been altered or modified in any way.

EXCEPT AS PROVIDED HEREIN, Tripp Lite MAKES NO WARRANTIES, EXPRESS OR IMPLIED, INCLUDING WARRANTIES OF MERCHANTABILITY AND FITNESS FOR A PARTICULAR PURPOSE. Some states do not permit limitation or exclusion of implied warranties; therefore, the aforesaid limitation(s) or exclusion(s) may not apply to the purchaser.

EXCEPT AS PROVIDED ABOVE, IN NO EVENT WILL Tripp Lite BE LIABLE FOR DIRECT, INDIRECT, SPECIAL, INCIDENTAL OR CONSEQUENTIAL DAMAGES ARISING OUT OF THE USE OF THIS PRODUCT, EVEN IF ADVISED OF THE POSSIBILITY OF SUCH DAMAGE. Specifically, Tripp Lite is not liable for any costs, such as lost profits or revenue, loss of equipment, loss of use of equipment, loss of software, loss of data, costs of substitutes, claims by third parties, or otherwise.

Product Registration

Visit tripplite.com/warranty today to register your new Tripp Lite product. You'll be automatically entered into a drawing for a chance to win a FREE Tripp Lite product!*

*No purchase necessary. Void where prohibited. Some restrictions apply. See website for details.

Use of this equipment in life support applications where failure of this equipment can reasonably be expected to cause the failure of the life support equipment or to significantly affect its safety or effectiveness is not recommended.

Tripp Lite has a policy of continuous improvement. Specifications are subject to change without notice. Photos and illustrations may differ slightly from actual products.



1111 W. 35th Street, Chicago, IL 60609 USA
tripplite.com/support

12

21-02-277 93-3D64_RevA

Guía de Inicio Rápido

Supresor de Sobretensiones En Línea para Exteriores Gigabit PoE Especificación IP68

Modelo: B110-SP-CAT-OD2

English 1 • Français 25
Русский 37 • Deutsch 49



1111 W. 35th Street, Chicago, IL 60609 EE UU
triplite.com/support

Copyright © 2021 Tripp Lite.

Todas las marcas registradas son propiedad de sus respectivos propietarios.

El Paquete Incluye

- Supresor de Sobretensiones En Línea para Exteriores B110-SP-CAT-OD2
- Cable de Conexión a Tierra 18 AWG – 30.5 cm [1 pie]
- Pasacables, 8.4 mm de Diámetro (x3)
- Tornillos de Anclaje en Superficie (x4)
- Tornillos para Instalación en Superficie (x4)
- Tornillos de Cubierta de la Unidad (x4)
- Manual del Propietario

Características del Producto

- Protege valiosos equipos PoE en interiores y exteriores de sobretensiones, rayos, descargas electroestáticas y descargas en cables en entornos implacables
- Cumple con los Estándares IEEE 802.3af, 802.3at y 802.3bt
- Soporta dispositivos PoE hasta 90W y velocidades de Ethernet hasta 1 Gbps
- Cumple con los siguientes Reglamentos de IEC:
 - o IEC 61000-4-2 (ESD) +/- 15kV (Aire), +/- 8kV (Contacto)
 - o IEC 61000-4-5 (Rayos) 10kA (8/20 μ s), 20kV (8/20 μ s)
- Soporta PoE de Alcance Medio y Final
- Diseño pasivo – No requiere de alimentación externa

Accesorios Opcionales

- Cable a Granel de Núcleo Sólido Especificación Plenum Cat6 Serie N224
- Herramienta de Instalación por Compresión N046-000

Instrucciones de Instalación

1. Ubique los orificios de instalación en la parte inferior del gabinete, como se muestra en la Figura 1.

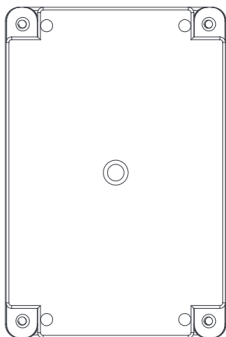


Figura 1

2. Instale firmemente la parte inferior del gabinete en la ubicación deseada al aire libre. El diámetro del orificio de tornillo permite tornillos de instalación hasta M3.5.

Conjunto de Pasacables Métrico para Cable



Instalación

Proteja dispositivos de red edge en interiores y exteriores como cámaras PoE o puntos de acceso LAN contra agua, polvo o daños eléctricos instalando el B110-SP-CAT-OD2 entre la fuente y los equipos de la red de vanguardia.

Notas:

- La distancia máxima del cable entre el B110-SP-CAT-OD2 y la fuente es de 100 m [328 pies].
- La distancia máxima del cable entre el B110-SP-CAT-OD2 y los equipos es de 100 m [328 pies].
- Para un mejor rendimiento de protección, la distancia total del cable en la instalación no debe exceder 100 m [328 pies].
- El B110-SP-CAT-OD2 debe conectarse a tierra para funcionar correctamente.

Instalación

Protección de Equipo de Red Edge

Esta instalación protege su equipo Edge contra sobretensiones, rayos o daños por descargas electrostáticas. Para proteger tanto la fuente como el equipo Edge, refiérase a la sección **Protección de Fuente y Equipo Edge** en esta guía.

Nota: Use cables Cat5e, Cat6 o Cat6a de tamaño estándar que tengan un calibre de alambre de 23/24 AWG. No soporta cables de categoría delgados.

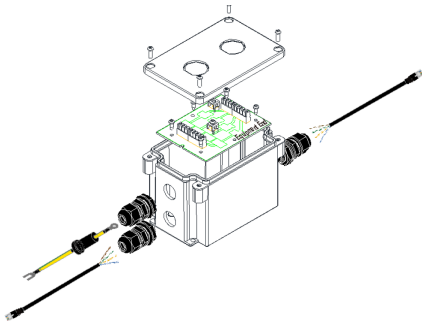
1. Retire tanto la tapa **A** como la tuerca del extremo **E** de uno de los pasacables (refiérase a la sección **Ensamble del Pasacables**).
2. Deslice la tapa y la parte restante del pasacables sobre el cable de conexión a tierra incluido y el cable Cat desnudo procedentes de su fuente (por ej.: Switch PoE) como se muestra:



Nota: Use cables Cat5e, Cat6 o Cat6a estándar con un calibre de alambre de 23 AWG o 24 AWG. No soporta cables de categoría delgados.

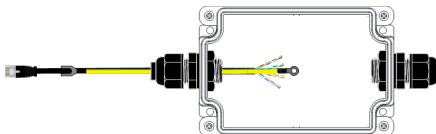
Instalación

3. Inserte el cable de conexión a tierra y el extremo del cable Cat desnudo en el gabinete, asegurándose de que esté insertado en el lado del "extremo de cable".



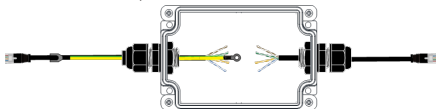
Instalación

4. Atornille el pasacables métrico al gabinete usando la tuerca de extremo **D** que retiró previamente en el Paso 1. Luego apriete firmemente la tapa sobre el pasacables.
5. Usando una herramienta de compresión (como la N046-000 de Tripp Lite, vendida por separado), conecte el cable desnudo al tablero codificado por color dentro del gabinete.



6. Repita los pasos 1 ~ 3 para el lado del equipo (por ej.: cámara PoE) del gabinete sin la adición de un cable de conexión a tierra.

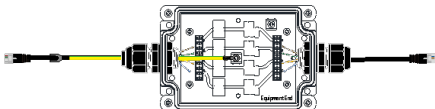
Nota: Para lograr el mejor rendimiento de protección, el cable patch Cat5e, Cat6 o Cat6a entre el extremo del equipo del supresor de sobretensiones B110-SP-CAT-OD y el equipo a proteger no debe exceder 100 m [300 pies].



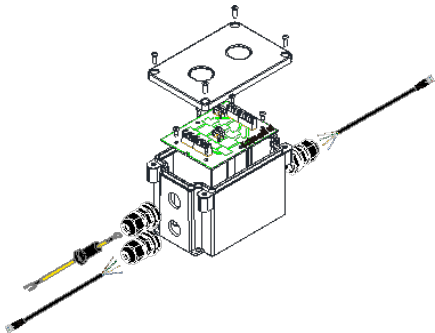
Instalación

- Una vez que ambos cables desnudos estén conectados, asegure la tarjeta PCBA al gabinete con los tornillos de instalación incluidos. Después, conecte el cable de conexión a tierra al tornillo disponible en la tarjeta de a la tarjeta PCBA.

Nota: Asegúrese de conectar su fuente al extremo del cable y su dispositivo compatible con PoE al extremo del equipo.



- Atornille la cubierta delantera a la parte posterior del gabinete con los tornillos de cubierta de la unidad incluidos.



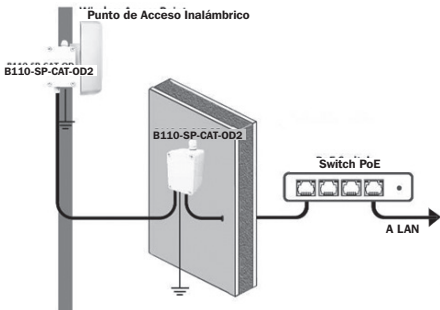
- El dispositivo PoE conectado está ahora protegido.

Instalación

Protección de la Fuente y Equipo de Red Edge

La instalación anterior sólo protege su equipo de vanguardia contra sobretensiones, rayos o daños por descargas electroestáticas. Para proteger tanto la fuente como el equipo edge, instale dos unidades B110-SP-CAT-OD2 en su aplicación. Puede instalarse un B110-SP-POE en vez de un segundo B110-SP-CAT-OD2 para proteger la fuente si la segunda unidad se instalará en interiores.

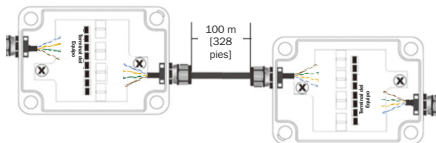
Nota: Use cables Cat5e, Cat6 o Cat6a de tamaño estándar que tengan un calibre de alambre de 23/24 AWG. No soporta cables de categoría delgados. La distancia máxima del cable entre dos unidades B110-SP-CAT-OD2 es de 100 m [328 pies].



1. Instale una segunda unidad B110-SP-CAT-OD2 entre la primera unidad B110-SP-CAT-OD2 y su fuente siguiendo los pasos 1 ~ 3 en la sección de **Protección de Equipo de Red Edge**.

Instalación

2. A fin de proteger tanto la fuente como el equipo edge, las dos unidades B110-SP-CAT-OD2 necesitan ser cableadas de extremo de cable a extremo de cable como se muestra a continuación.



Especificaciones

| | |
|--|---|
| Conectores de Entrada y Salida | RJ45 Hembra |
| Protección contra descargas electroestáticas | 15kV (Aire), 8kV (Contacto) |
| Protección contra rayos | 10kA (8/20 μ s) / 20kV (8/20 μ s) |
| Velocidad de Reacción contra Sobretensiones | < 1 ns |
| Rango de Temperatura de Operación | -40 °C a 70 °C [-40 °F a 158 °F] |
| Rango de Temperatura de Almacenamiento | -40 °C a 90 °C [-40 °F a 194 °F] |
| Rango de Humedad Relativa | 0% a 95% de HR, Sin Condensación |
| Especificación IP | IP68 (a Prueba de Polvo / Resistente al Agua) |
| Velocidad de la Red | 10/100/1000 Mbps |
| Potencia Máxima Soportada por PoE | 90W |
| Permite Estándares IEEE | 802.3af, 802.3at, 802.2bt |
| Soporta Alcance | Medio y Alcance Final |
| Material | ABS |
| Dimensiones [Al x An x Pr] | 81 x 71 x 165 mm [3.2" x 2.8" x 6.5"] |
| Peso | 0.23 kg [0.51 lb] |

Garantía

Garantía Limitada por 2 Años

Tripp Lite garantiza que este producto no tiene defectos de materiales ni de mano de obra por un período de dos (2) años a partir de la fecha de compra inicial. La obligación de Tripp Lite bajo esta garantía está limitada a la reparación o reemplazo (A su entera discreción) de cualquier producto defectuoso. Para obtener servicio bajo esta garantía, debe obtener un número de Autorización de Devolución de Mercancía [RMA] de Tripp Lite o de un centro de servicio autorizado de Tripp Lite. Los productos deben devolverse a Tripp Lite o a un centro de servicio autorizado de Tripp Lite con los cargos de transporte prepagados y deben acompañarse con una breve descripción del problema y un comprobante de la fecha y el lugar de compra. Esta garantía no se aplica a equipos que hayan sido dañados por accidente, negligencia o mal uso o hayan sido alterados o modificados de alguna manera.

EXCEPTO COMO SE INDICA EN EL PRESENTE, TRIPP LITE NO OTORGA GARANTÍAS EXPRESAS O IMPLÍCITAS, INCLUIDAS LAS GARANTÍAS DE COMERCIABILIDAD Y ADECUACIÓN PARA UN DETERMINADO PROPÓSITO. Algunos estados no permiten la limitación o exclusión de garantías implícitas; por lo tanto, las limitaciones o exclusiones antes mencionadas pueden no aplicarse al comprador.

EXCEPTO COMO SE INDICA ANTERIORMENTE, EN NINGÚN CASO TRIPP LITE SERÁ RESPONSABLE POR DAÑOS DIRECTOS, INDIRECTOS, ESPECIALES, INCIDENTALES O CONSECUENTES QUE SURJAN DEL USO DE ESTE PRODUCTO, INCLUSO SI SE ADVIERTE SOBRE LA POSIBILIDAD DE TAL DAÑO. Específicamente, Tripp Lite no es responsable por ningún costo, como pérdida de utilidades o ingresos, pérdida de equipos, pérdida del uso de equipos, pérdida de software, pérdida de datos, costos de sustituciones, reclamaciones de terceros o de cualquier otra forma.

No se recomienda el uso de este equipo en aplicaciones de soporte de vida en donde razonablemente se pueda esperar que la falla de este equipo cause la falla del equipo de soporte de vida o afectar significativamente su seguridad o efectividad.

Tripp Lite tiene una política de mejora continua. Las especificaciones están sujetas a cambio sin previo aviso. Las fotografías e ilustraciones pueden diferir ligeramente de los productos reales.



1111 W. 35th Street, Chicago, IL 60609 EE. UU.

tripplite.com/support

24

21-02-277 93-3D64_RevA

Guide de démarrage rapide

Parasurtenseur en ligne extérieur PoE d'une capacité nominale IP66

Modèle : B110-SP-CAT-OD2

English 1 • Español 13
Русский 37 • Deutsch 49



1111 W. 35th Street, Chicago, IL 60609 USA
triplite.com/support

Droits d'auteur © 2021 Tripp Lite.

Toutes les marques de commerce sont la propriété de leurs propriétaires respectifs.

L'emballage comprend

- Parasurtenseur en ligne extérieur B110-SP-CAT-OD2
- Fil de mise à la masse, 18 AWG – 0,3 m (1 pi)
- Goupille de câble, 8,4 mm de diamètre (x3)
- Ancres à vis de surface (x4)
- Vis de montage en surface (x4)
- Vis du couvercle de l'appareil (x4)
- Manuel de l'utilisateur

Caractéristiques du produit

- Protège l'équipement d'alimentation électrique par câble Ethernet (PoE) intérieur et extérieur de valeur contre les surtensions, la foudre, les décharges électrostatiques (DES) et les décharges de câble.
- Conforme aux normes 802.3af, 802.3at et 802.3bt IEEE
- Prend en charge les dispositifs d'alimentation électrique par câble Ethernet (PoE) jusqu'à 90 W et des vitesses Ethernet jusqu'à 1 Gbps
- Répond aux réglementations de l'IEC suivantes :
 - o IEC 61000-4-2 (DES) +/- 15 kV (air), +/- 8 kV (contact)
 - o IEC 61000-4-5 (éclair) 10 kA (8/20 μ s), 20 kV (8/20 μ s)
- Prend en charge PoE de portée moyenne et d'extrémité
- De conception passive – aucune alimentation externe requise

Accessoires en option

- Câble au mètre à fils rigides ignifuge Cat6 de la série N224
- Outil d'installation de perforation N046-000

Instructions de montage

1. Localiser les trous de montage dans la partie inférieure du boîtier comme illustré à la Figure 1.

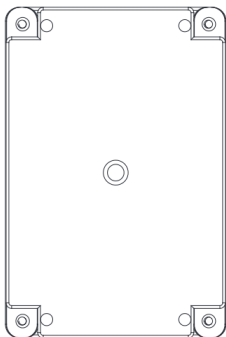


Figure 1

2. Fixer solidement la partie inférieure du boîtier à l'emplacement souhaité à l'extérieur. Le diamètre des trous de montage prend en charge des vis de montage jusqu'à M3.5.

Ensemble de la goupille de câble métrique



Installation

Permet de protéger les dispositifs du réseau périphérique intérieur et extérieur comme les caméras PoE ou les points d'accès au réseau local sans fil contre les dommages électriques en installant le B110-SP-CAT-OD2 entre la source et l'équipement du réseau périphérique.

Remarques :

- La distance maximale du câble entre B110-SP-CAT-OD2 et la source est de 100 m (328 pi).
- La distance maximale du câble entre B110-SP-CAT-OD2 et l'équipement est de 100 m (328 pi).
- Pour un meilleur rendement en matière de protection, la distance totale du câble dans l'installation ne devrait pas excéder 100 m (328 pi).
- Le B110-SP-CAT-OD2 doit être mis à la masse pour fonctionner correctement.

Installation

Protéger l'équipement à la limite du réseau

Cette installation protège l'équipement périphérique contre les surtensions, la foudre ou les dommages causés par les décharges électrostatiques (DES). Pour protéger à la fois la source et l'équipement périphérique, consulter la section **Protéger la source et l'équipement à la limite du réseau** dans le présent guide.

Remarque : Utiliser des câbles Cat5e, Cat6 ou Cat6a de taille standard dont le calibre des fils est de 23/24 AWG. Les câbles de catégorie minces ne sont pas pris en charge.

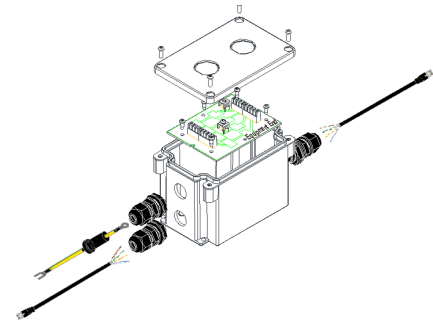
1. Retirer le capuchon **A** et l'écrou de fin de course **E** de l'une des goupilles de câble métriques (consulter la section **Ensemble de la goupille de câble métrique**).
2. Glisser le capuchon et le reste de la goupille de câble sur le fil de mise à la terre et le câble de catégorie fil nu provenant de la source (p. ex. le commutateur PoE) comme illustré :



Remarque : Utiliser des câbles Cat5e, Cat6 ou Cat6a dont le calibre des fils est de 23/24 AWG. Les câbles de catégorie minces ne sont pas pris en charge.

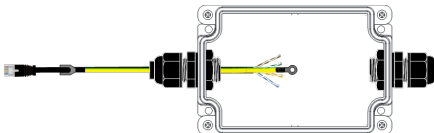
Installation

3. Insérer le fil de mise à la terre et l'extrémité à fil nu du câble de catégorie dans le boîtier, en s'assurant qu'il est inséré sur le côté « extrémité du câble ».



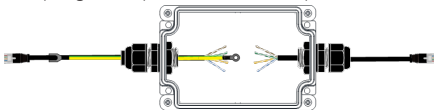
Installation

4. Visser la goupille de câble métrique au boîtier en utilisant l'écrou de fin de course **D** enlevé précédemment à l'étape 1. Serrer ensuite solidement le capuchon sur la goupille de câble.
5. En utilisant un outil de perforation (comme le N046-000 de Tripp Lite, vendu séparément), connecter le fil nu au panneau codé par couleurs à l'intérieur du boîtier.



6. Répéter les étapes 1 à 3 pour le côté de l'équipement (p. ex. la caméra PoE) du boîtier sans l'ajout d'un fil de mise à la terre.

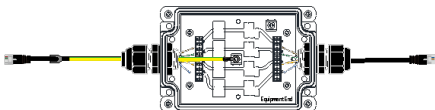
Remarque : Pour obtenir le meilleur rendement en matière de protection, le cordon de raccordement Cat5e/6/6a entre l'extrémité de l'équipement du parasurtenseur B110-SP-CAT-OD et l'équipement à être protégé ne doit pas excéder 100 m (300 pi).



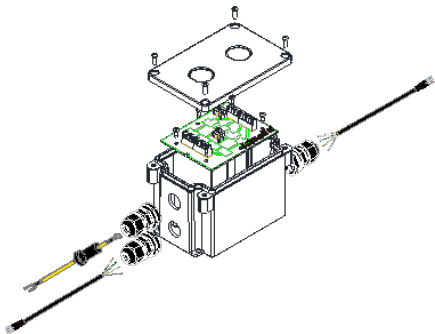
Installation

7. Une fois les deux fils nus connectés, fixer les câbles PCBA nouvellement sertis au boîtier en utilisant les vis de montage incluses. Fixer ensuite le fil de mise à la masse à la vis disponible sur la carte PCBA.

Remarque : S'assurer de connecter la source à l'extrémité du câble et le dispositif conforme PoE à l'extrémité de l'équipement.



8. Visser le couvercle avant à la partie arrière du boîtier en utilisant les vis du couvercle incluses.



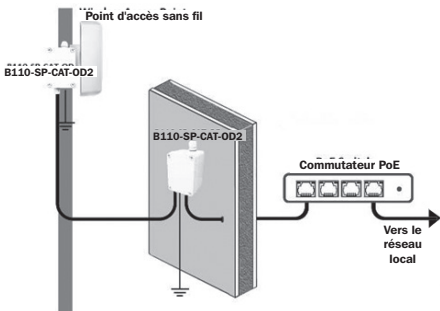
9. Le dispositif PoE connecté est maintenant protégé.

Installation

Protéger la source et l'équipement à la limite du réseau

L'installation précédente protège uniquement l'équipement périphérique contre les surtensions, la foudre ou les dommages causés par les décharges électrostatiques (DES). Pour protéger la source et l'équipement périphérique, installer deux appareils B110-SP-CAT-OD2 dans l'application. Un B110-SP-POE peut être installé plutôt qu'un second B110-SP-CAT-OD2 pour protéger la source si le second appareil est installé à l'intérieur.

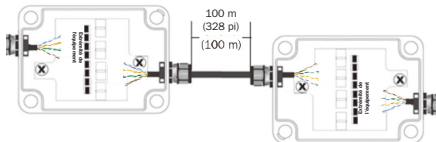
Remarque : Utiliser des câbles Cat5e, Cat6 ou Cat6a de taille standard dont le calibre des fils est de 23/24 AWG. Les câbles de catégorie minces ne sont pas pris en charge. La distance maximale du câble entre deux appareils B110-SP-CAT-OD2 est de 100 m (328 pi).



1. Installer un second B110-SP-CAT-OD2 entre le premier appareil B110-SP-CAT-OD2 et la source en suivant les étapes 1 à 3 suivantes dans la section **Protéger l'équipement à la limite du réseau**.

Installation

2. Pour protéger à la fois la source et l'équipement périphérique, les deux appareils B110-SP-CAT-OD2 doivent être câblés extrémité du câble à extrémité du câble comme illustré ci-dessous.



Caractéristiques techniques

| | |
|---|---|
| Connecteurs d'entrée/de sortie | RJ45 femelle |
| Protection DES | 15 kV (air), 8 kV (contact) |
| Protection contre la foudre | 10kA (8/20 μ s) / 20kV (8/20 μ s) |
| Vitesse de réaction de la surtension | < 1ns |
| Plage de températures de fonctionnement | -40 à 70 °C (-40 à 158 °F) |
| Plage de températures d'entreposage | -40 à 90 °C (-40 à 194 °F) |
| Plage d'humidité relative | 0 à 95 % HR, sans condensation |
| Valeur nominale IP | IP68 (résistant à la poussière/ résistant à l'eau) |
| Vitesse du réseau | 10/100/1 000 Mbps |
| Puissance PoE maximale prise en charge | 90 W |
| Normes IEEE prises en charge | 802.3af, 802.3at, 802.2bt |
| Support de portée | Portée moyenne et d'extrémité |
| Matériel | ABS |
| Dimensions [H x l x P] | 81 x 71 x 165 mm (3,2 x 2,8 x 6,5 po) |
| Poids | 0,23 kg (0,51 lb) |

Garantie

Garantie limitée de 2 ans

Tripp Lite garantit que ses produits sont exempts de vices de matériaux et de fabrication pendant une période de deux (2) ans à partir de la date d'achat initiale. La responsabilité de Tripp Lite, en vertu de la présente garantie, se limite à la réparation ou au remplacement (à sa seule discrétion) de ces produits défectueux. Pour obtenir réparation sous cette garantie, vous devez obtenir un numéro d'autorisation de retour de matériel (« RMA ») auprès de Tripp Lite ou d'un centre de réparation autorisé par Tripp Lite. Les produits doivent être retournés à Tripp Lite ou à un centre de réparation autorisé par Tripp Lite en port prépayé et être accompagnés d'une brève description du problème et d'un justificatif de la date et du lieu d'achat. Cette garantie ne s'applique pas au matériel ayant été endommagé suite à un accident, à une négligence ou à une application abusive, ou ayant été altéré ou modifié d'une façon quelconque.

SAUF INDICATION CONTRAIRE DANS LES PRÉSENTES, Tripp Lite N'ÉMET AUCUNE GARANTIE, EXPRESSE OU TACITE, Y COMPRIS DES GARANTIES DE QUALITÉ COMMERCIALE ET D'ADÉQUATION À UN USAGE PARTICULIER. Certains États n'autorisant pas la limitation ni l'exclusion de garanties tacites, les limitations ou exclusions susmentionnées peuvent ne pas s'appliquer à l'acheteur.

À L'EXCEPTION DES DISPOSITIONS CI-DESSUS, Tripp Lite NE POURRA EN AUCUN CAS ÊTRE TENUE RESPONSABLE DE DOMMAGES DIRECTS, INDIRECTS, SPÉCIAUX, FORTUITS OU CONSÉCUTIFS RÉSULTANT DE L'UTILISATION DE CE PRODUIT, MÊME SI AYANT ÉTÉ AVISÉE DE L'ÉVENTUALITÉ DE TELS DOMMAGES. Plus précisément, Tripp Lite ne pourra être tenue responsable de coûts, tels que perte de bénéfices ou de recettes, perte de matériel, impossibilité d'utilisation du matériel, perte de logiciel, perte de données, frais de produits de remplacement, réclamations d'un tiers ou autres.

Il n'est pas recommandé d'utiliser cet équipement pour des appareils de survie où une défaillance de cet équipement peut, selon toute vraisemblance, entraîner la défaillance de l'appareil de maintien de la vie ou nuire de façon majeure à sa sécurité ou son efficacité.

La politique de Tripp Lite en est une d'amélioration continue. Les caractéristiques techniques sont modifiables sans préavis. Les produits réels peuvent différer légèrement des photos et des illustrations.



1111 W. 35th Street, Chicago, IL 60609 USA
tripplite.com/support

36

21-02-277 93-3D64_RevA

Краткое руководство пользователя

Встроенный сетевой фильтр с поддержкой гигабитных сетей и питанием по кабелю Ethernet (для использования на открытом воздухе, уровень защиты IP68)

Модель: B110-SP-CAT-0D2

English 1 • Español 13
Français 25 • Deutsch 49



1111 W. 35th Street, Chicago, IL 60609 USA
tripplite.com/support

Охраняется авторским правом © 2021 Tripp Lite.

Все торговые знаки являются собственностью своих соответствующих владельцев.

Комплект поставки

- Встроенный сетевой фильтр для использования вне помещений мод. В110-SP-CAT-OD2
- Заземляющий провод калибра 18 AWG длиной 0,3 м
- Кабельная втулка Ø 8,4 мм (3 шт.)
- Анкерные болты (4 шт.)
- Крепежные винты (4 шт.)
- Винты для крепления крышки (4 шт.)
- Руководство пользователя

Характеристики продукта

- Обеспечение защиты дорогостоящего оборудования, запитываемого по кабелям Ethernet и устанавливаемого как внутри, так и вне помещений, от выбросов напряжения, грозовых разрядов, электростатических разрядов и разрядов в кабельных линиях при работе в условиях, не допускающих ошибок
- Соответствие требованиям стандартов IEEE 802.3af, 802.3at и 802.3bt
- Поддержка устройств, получающих питание по кабелю Ethernet мощностью до 90 Вт, и скоростей передачи данных в сетях Ethernet до 1 Гбит/с
- Соответствует требованиям следующих нормативов IEC:
 - o IEC 61000-4-2 (ESD) +/- 15 кВ (воздух), +/- 8 кВ (контакт)
 - o IEC 61000-4-5 (защита от грозовых перенапряжений) 10 кА (8/20 мкс), 20 кВ (8/20 мкс)
- Поддержка питания по кабелю витой пары (PoE) с источником, установленным в разрыв Ethernet-соединения (mid-span) и встроенным в активное сетевое оборудование (end-span)
- Пассивный принцип работы (без необходимости внешнего питания)

Опциональные комплектующие

- Одножильный кабель Cat6 серии N224 класса Plenum в бухте
- Монтажный инструмент для концевой заделки N046-000

Указания по монтажу

1. Найдите монтажные отверстия в нижней панели шкафа, как показано на Рис. 1.

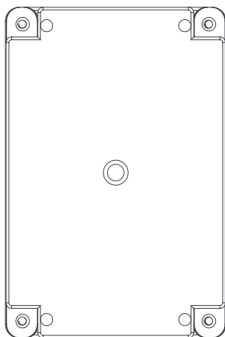


Рис. 1

2. Прочно закрепляйте дно корпуса в нужном месте на открытом воздухе. Диаметр отверстия рассчитан на крепежные винты диаметром до М3.5.

Сборка метрической кабельной втулки



Установка

Защищайте оконечные сетевые устройства, устанавливаемые в закрытых помещениях и на открытом воздухе (например, камеры или точки доступа к локальным сетям, запитываемые по кабелю Ethernet), от электрических повреждений путем установки устройства мод. B110-SP-CAT-OD2 между источником и периферийным сетевым оборудованием.

Примечания:

- Максимальная протяженность кабеля между устройством B110-SP-CAT-OD2 и источником составляет 100 м.
- Максимальная протяженность кабеля между устройством B110-SP-CAT-OD2 и оборудованием составляет 100 м.
- Для обеспечения максимально эффективной защиты общая протяженность кабелей в установке не должна превышать 100 м.
- Для надлежащего функционирования устройство мод. B110-SP-CAT-OD2 должно быть заземлено.

Установка

Защита источника и оборудования в пограничном сегменте сети

Данная установка защищает периферийное оборудование от повреждений, связанных с выбросами напряжения, грозовыми или электростатическими разрядами. Для обеспечения одновременной защиты источника и периферийного оборудования см. раздел **Защита источника и оборудования в пограничном сегменте сети**.

Примечание. Используйте кабели Cat5e, Cat6 или Cat6a стандартных размеров с проводами калибра 23/24 AWG. Кабели утонченных категорий не поддерживаются.

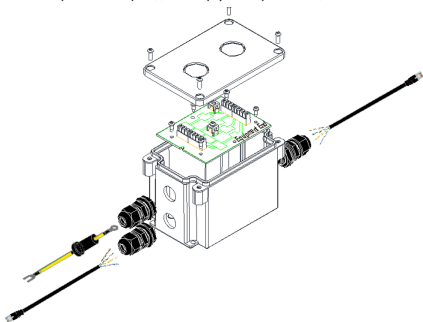
1. Снимите колпачок **A** и торцевую гайку **E** с одной из кабельных втулок (см. раздел **Сборка кабельной втулки**).
2. Наденьте колпачок и оставшуюся часть кабельной втулки на заземляющий провод из комплекта и сетевой кабель с неизолированными проводами, идущий от источника (например, PoE-коммутатора), как показано на рисунке:



Примечание. Используйте кабели Cat5e, Cat6 или Cat6a стандартных размеров с проводами калибра 23/24 AWG. Кабели утонченных категорий не поддерживаются.

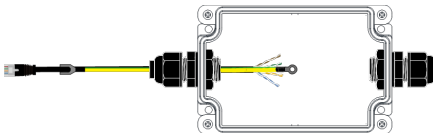
Установка

3. Вставьте концы заземляющего провода и сетевого кабеля с неизолированными проводами в корпус со стороны "конца кабеля".



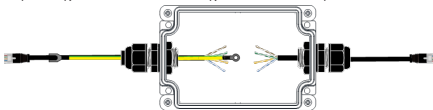
Установка

4. Ввинтите кабельную втулку в корпус при помощи торцевой гайки **D**, ранее снятой на шаге 1. Затем плотно насадите колпачок на кабельную втулку.
5. Используя ударный инструмент (например, Tripp Lite N046-000, продается отдельно), подсоедините неизолированный провод к плате с цветовой маркировкой внутри шкафа.



6. Повторите шаги 1-3 с той стороны корпуса, где располагается оборудование (например, PoE-камера), без подсоединения заземляющего провода.

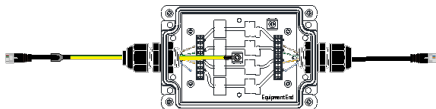
Примечание. Для обеспечения максимально эффективной защиты длина соединительного кабеля Cat5e/6/6a между выходом сетевого фильтра B110-SP-CAT-OD со стороны оборудования и защищаемым оборудованием не должна превышать 100 м.



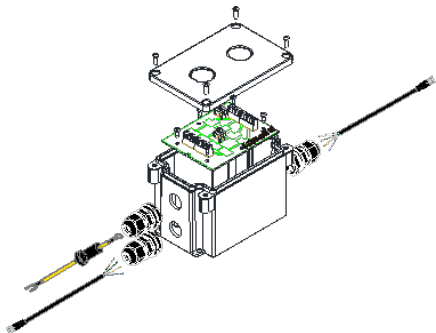
Установка

7. После подсоединения обоих неизолированных проводов прикрепите плату РСВА к корпусу с помощью крепежных винтов из комплекта. Затем подсоедините заземляющий провод к свободному вину платы РСВА.

Примечание. Источник должен быть подключен к кабельному торцу, а устройство, питаемое по кабелю Ethernet — к торцу для подключения оборудования.



8. Привинтите переднюю крышку с тыльной стороны корпуса при помощи поставляемых в комплекте винтов для крепления крышки.



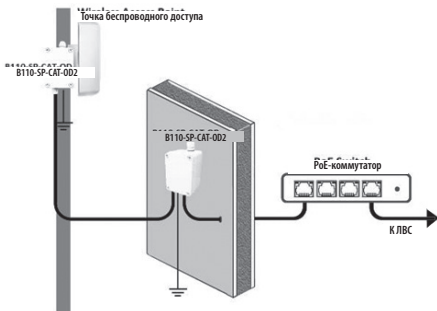
9. Теперь подключенное PoE-устройство находится под защитой.

Установка

Защита источника и оборудования в пограничном сегменте сети

Описанная выше установка защищает от повреждений, связанных с выбросами напряжения, грозовыми или электростатическими разрядами, только периферийное оборудование. Для защиты источника и периферийного оборудования следует установить два устройства B110-SP-CAT-OD2. В случае установки второго устройства в закрытом помещении для защиты источника вместо второго устройства мод. B110-SP-CAT-OD2 может устанавливаться устройство мод. B110-SP-POE.

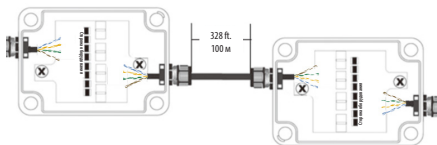
Примечание. Используйте кабели Cat5e, Cat6 или Cat6a стандартных размеров с проводами калибра 23/24 AWG. Кабели утонченных категорий не поддерживаются. Максимальная протяженность кабеля между двумя устройствами B110-SP-CAT-OD2 составляет 100 м.



1. Установите второе устройство B110-SP-CAT-OD2 между первым устройством B110-SP-CAT-OD2 и источником, выполнив установочные действия 1-3 из раздела **Защита оборудования в пограничном сегменте сети**.

Установка

2. Для обеспечения защиты источника и периферийного оборудования концы кабелей двух устройств V110-SP-CAT-OD2 должны соединяться как показано на рисунке ниже.



Технические характеристики

| | |
|---|---|
| Входные / выходные разъемы | RJ45 (гнездовой) |
| Защита от электростатических разрядов | 15 кВ (воздух), 8 кВ (контакт) |
| Молниезащита | 10 кА (8/20 мкс) / 20 кВ (8/20 мкс) |
| Скорость реакции на выброс напряжения | < 1 нс |
| Диапазон рабочих температур | От -40° до 70°С |
| Диапазон температур хранения | От -40 до 90°С |
| Диапазон относительной влажности | Отн. влажность от 0 до 95%, без образования конденсата |
| Класс защиты (IP) | IP68 (пылевлагонепроницаемый) |
| Скорость передачи данных по сети | 10/100/1000 Мбит/с |
| Максимальная поддерживаемая мощность питания по кабелю Ethernet | 90 Вт |
| Поддерживаемые стандарты IEEE | 802.3af, 802.3at, 802.2bt |
| Поддерживаемые источники | Mid- и End-Span |
| Материал | АБС-пластик |
| Размеры (В x Ш x Г) | 81 x 71 x 165 мм |
| Масса | 0,23 кг |

Гарантийные обязательства

Ограниченная гарантия сроком 2 года

Компания Tripp Lite гарантирует отсутствие дефектов материалов и изготовления в течение двух (2) лет с момента первоначальной покупки. Обязательства компании Tripp Lite по настоящей гарантии ограничиваются ремонтом или заменой (по ее единоличному усмотрению) любых таких дефектных изделий. Для получения услуг по данной гарантии необходимо получить номер Returned Material Authorization (RMA — разрешение на возврат материалов) от компании Tripp Lite или ее авторизованного сервисного центра. Изделия должны быть возвращены в компанию Tripp Lite или ее авторизованный сервисный центр с предоплатой транспортных расходов и сопровождаться кратким описанием возникшей проблемы и документом, подтверждающим дату и место его приобретения. Действие настоящей гарантии не распространяется на оборудование, поврежденное в результате аварии, небрежного обращения или неправильного использования, а также видоизмененное каким бы то ни было образом.

ЗА ИСКЛЮЧЕНИЕМ ПРЕДУСМОТРЕННЫХ ЗДЕСЬ СЛУЧАЕВ КОМПАНИЯ Tripp Lite НЕ ПРЕДОСТАВЛЯЕТ КАКИХ-ЛИБО ЯВНЫХ ИЛИ ПОДРАЗУМЕВАЕМЫХ ГАРАНТИЙ, ВКЛЮЧАЯ ГАРАНТИИ КОММЕРЧЕСКОЙ ПРИГОДНОСТИ И ПРИГОДНОСТИ ДЛЯ КАКОЙ-ЛИБО КОНКРЕТНОЙ ЦЕЛИ. В некоторых штатах/государствах ограничение или исключение подразумеваемых гарантий не допускается; следовательно, вышеуказанное(-ые) ограничение(-я) или исключение(-я) могут не распространяться на покупателя.

ЗА ИСКЛЮЧЕНИЕМ ПРЕДУСМОТРЕННЫХ ВЫШЕ СЛУЧАЕВ КОМПАНИЯ Tripp Lite НИ ПРИ КАКИХ ОБСТОЯТЕЛЬСТВАХ НЕ НЕСЕТ ОТВЕТСТВЕННОСТИ ЗА ПРЯМЫЕ, КОСВЕННЫЕ, СЛУЧАЙНЫЕ ИЛИ ПОБОЧНЫЕ УБЫТКИ ЛИБО УБЫТКИ, ОПРЕДЕЛЯЕМЫЕ ОСОБИМИ ОБСТОЯТЕЛЬСТВАМИ, ВОЗНИКАЮЩИЕ В СВЯЗИ С ИСПОЛЬЗОВАНИЕМ ДАННОГО ИЗДЕЛИЯ, ДАЖЕ В СЛУЧАЕ ЕЕ ИНФОРМИРОВАНИЯ О ВОЗМОЖНОСТИ НАСТУПЛЕНИЯ ТАКИХ УБЫТКОВ. В частности, компания Tripp Lite не несет ответственности за какие-либо издержки, такие как упущенные прибыли или доходы, потеря оборудования, потеря возможности использования оборудования, потеря программного обеспечения, потеря данных, расходы на заменители, урегулирование претензий третьих лиц и пр.

Не рекомендуется использование данного оборудования в системах жизнеобеспечения, где его выход из строя предположительно может привести к перебоям в работе оборудования жизнеобеспечения или в значительной мере снизить его безопасность или эффективность.

Компания Tripp Lite постоянно совершенствует свою продукцию. В связи с этим возможно изменение технических характеристик без предварительного уведомления. Внешний вид реальных изделий может несколько отличаться от представленного на фотографиях и иллюстрациях.



1111 W. 35th Street, Chicago, IL 60609 USA

tripplite.com/support



95
Продолжаем делать
качество.

Kurzanleitung

IP68-eingestufteter Gigabit PoE-Inline- Überspannungsschutz für den Außenbereich

Modell: B110-SP-CAT-OD2

English 1 • Español 13
Français 25 • Русский 37



1111 W. 35th Street, Chicago, IL 60609 USA
triplite.com/support

Copyright © 2021 Tripp Lite.
Alle Marken sind Eigentum des jeweiligen Inhabers.

Im Paket enthalten

- B110-SP-CAT-OD2 Inline-Überspannungsschutz für den Außenbereich
- 18-AWG-Erdungsleitung - 30,48 cm
- Kabelverschraubung, 8,4 mm Durchmesser (x3)
- Dübel für Oberflächenschrauben (x4)
- Schrauben für Oberflächenmontage (x4)
- Schrauben für Abdeckung der Einheit (x4)
- Benutzerhandbuch

Produktmerkmale

- Schützt wertvolle PoE-Geräte im Innen- und Außenbereich vor Stromstößen, Blitzschlag, ESD und Kabelentladung in rauen Umgebungen
- Erfüllt die Standards 802.3af, 802.3at und 802.3bt IEEE
- Unterstützt PoE-Geräte bis zu 90 W und Ethernet-Geschwindigkeiten bis zu 1 Gbit/s
- Erfüllt die folgenden IEC-Vorschriften:
 - o IEC 61000-4-2 (ESD) +/-15 kV (Luft), +/-8 kV (Kontakt)
 - o IEC 61000-4-5 (Blitz) 10 kA (8/20 μ s), 20 kV (8/20 μ s)
- Unterstützt sowohl Mid-Span- als auch End-Span-PoE
- Passives Design – keine externe Stromversorgung erforderlich

Optionales Zubehör

- N224-Serie Cat6 Plenum-eingestuftes Verlegekabel
- N046-000 Auflegewerkzeug für die Installation

Montageanleitung

1. Suchen Sie die Befestigungsbohrungen an der Unterseite des Gehäuses, wie in Abbildung 1 gezeigt.

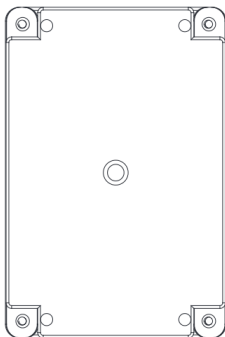


Abbildung 1

2. Befestigen Sie den unteren Teil des Gehäuses sicher an der gewünschten Außenstelle. Schraublochdurchmesser für Montageschrauben bis zu M3.5.

Metrische Kabelverschraubung



Installation

Schützen Sie die Edge-Geräte für den Innen- und Außenbereich, beispielsweise PoE-Kameras und LAN-Zugangspunkte, vor elektrischen Schäden, indem Sie den B110-SP-CAT-OD2 zwischen der Quelle und den Edge-Geräte installieren.

Hinweise:

- Der maximale Kabelabstand zwischen dem B110-SP-CAT-OD2 und der Quelle beträgt 100 m.
- Der maximale Kabelabstand zwischen dem B110-SP-CAT-OD2 und den Geräten beträgt 100 m.
- Für eine optimale Schutzleistung sollte der Kabelabstand in der Installation 100 m nicht überschreiten.
- Der B110-SP-CAT-OD2 muss geerdet sein, um ordnungsgemäß zu funktionieren.

Installation

Schutz von Edge-Of-Network-Geräten

Diese Installation schützt die Edge-Geräte vor Stromstößen, Blitzschlag oder ESD-Schäden. Informationen zum Schutz von Quell- und Edge-Geräten finden Sie in Abschnitt **Schutz von Edge-of-Network-Quellen und -Geräten** in dieser Anleitung.

Hinweis: Verwenden Sie Cat5e-, Cat6- oder Cat6a-Standardkabel mit einer Kabelstärke von 23/24 AWG. Schlanke Kabel werden nicht unterstützt.

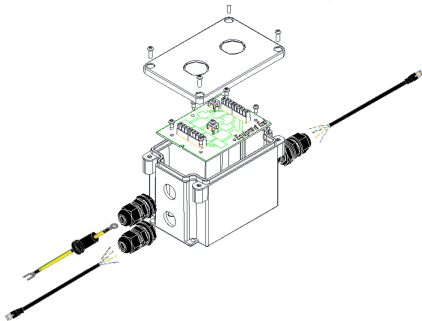
1. Entfernen Sie sowohl die Kappe **A** als auch die Endmutter **E** von einer der Kabelverschraubungen (siehe Abschnitt **Kabelverschraubung**).
2. Schieben Sie die Kappe und den verbleibenden Teil der Kabelverschraubung wie gezeigt auf den mitgelieferten Erdungsdraht und das blanke Kabel Ihrer Quelle (z. B. PoE-Switch):



Hinweis: Verwenden Sie Cat5e-, Cat6- oder Cat6a-Standardkabel mit einer Kabelstärke von 23/24 AWG. Schlanke Kabel werden nicht unterstützt.

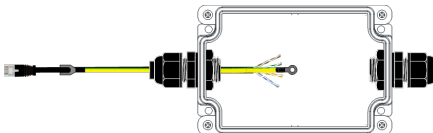
Installation

3. Stecken Sie sowohl den Erdungsdraht als auch das blanke Ende des Kategoriekabels in das Gehäuse und stellen Sie sicher, dass es auf der Seite „Kabelende“ eingesetzt ist.



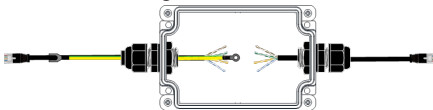
Installation

- Schrauben Sie die metrische Kabelverschraubung mit der in Schritt 1 entfernten Endmutter **D** am Gehäuse fest. Ziehen Sie die Kappe sicher an der Kabelverschraubung fest.
- Verbinden Sie den blanken Draht mit der farbcodierten Platine im Gehäuse mit einem Auflegewerkzeug (z. B. N046-000 von Tripp Lite, separat erhältlich).



- Wiederholen Sie die Schritte 1 bis 3 für die Geräteseite (z. B. PoE-Kamera) des Gehäuses, ohne dass eine Erdungsleitung hinzugefügt wird.

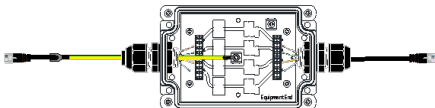
Hinweis: Um die beste Schutzleistung zu erzielen, darf das Cat5e/6/6a-Patchkabel zwischen dem Geräteende des B110-SP-CAT-OD-Überspannungsschutzes und dem zu schützenden Gerät nicht mehr als 100 m lang sein.



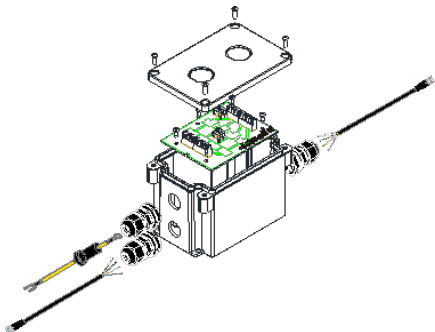
Installation

7. Nachdem beide blanken Drähte angeschlossen wurden, befestigen Sie die PCBA-Platine mit den mitgelieferten Befestigungsschrauben am Gehäuse. Befestigen Sie anschließend die Erdungsleitung an der verfügbaren Schraube auf der PCBA-Platine.

Hinweis: Stellen Sie sicher, dass Sie die Quelle an das Kabelende und das PoE-kompatible Gerät an das Geräteende anschließen.



8. Schrauben Sie die vordere Abdeckung mit den mitgelieferten Schrauben an der Rückseite des Gehäuses fest.



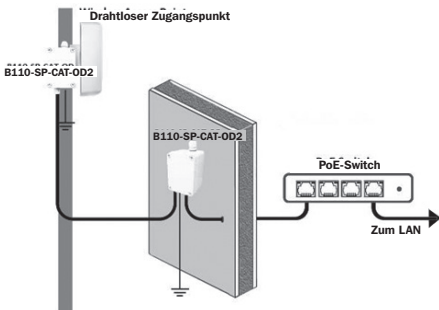
9. Das angeschlossene PoE-Gerät ist nun geschützt.

Installation

Schutz von Edge-Of-Network-Quellen und -Geräten

Die vorherige Installation schützt nur die Edge-Geräte vor Stromstößen, Blitzschlag oder ESD-Schäden. Um sowohl die Quelle als auch die Geräte zu schützen, installieren Sie zwei B110-SP-CAT-OD2-Einheiten in Ihrer Anwendung. Ein B110-SP-POE kann anstelle eines zweiten B110-SP-CAT-OD2 installiert werden, um die Quelle zu schützen, wenn die zweite Einheit in einem Innenraum installiert wird.

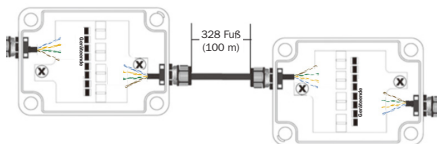
Hinweis: Verwenden Sie Cat5e-, Cat6- oder Cat6a-Standardkabel mit einer Kabelstärke von 23/24 AWG. Schlanke Kabel werden nicht unterstützt. Der maximale Kabelabstand zwischen zwei B110-SP-CAT-OD2-Einheiten beträgt 100 m.



1. Installieren Sie einen zweiten B110-SP-CAT-OD2 zwischen dem ersten B110-SP-CAT-OD2-Gerät und Ihrer Quelle, indem Sie die Schritte 1-3 zum **Schutz von Netzwerkgeräten** ausführen.

Installation

- Um sowohl die Quell- als auch die Edge-Geräte zu schützen, müssen die beiden B110-SP-CAT-OD2-Einheiten verdrahtet sein, wie unten gezeigt.



Technische Daten

| | |
|----------------------------------|---|
| Eingangs-/Ausgangsanschlüsse | RJ45-Buchse |
| ESD-Schutz | 15 kV (Luft), 8 kV (Kontakt) |
| Blitzschutz | 10kA (8/20 μ s) / 20kV (8/20 μ s) |
| Anstiegsreaktionsgeschwindigkeit | < 1ns |
| Betriebstemperaturbereich | -40 °C bis 70 °C |
| Lagertemperaturbereich | -40 °C bis 90 °C |
| Relative Feuchtigkeit (Bereich) | 0 % bis 95 % rF, nicht kondensierend |
| IP-Einstufung | IP68 (staub-/ wasserdicht) |
| Netzwerkgeschwindigkeit | 10/100/1000 Mbit/s |
| Max. unterstützte PoE-Watt | 90W |
| Unterstützte IEEE-Standards | 802.3af, 802.3at, 802.2bt |
| Abstandsunterstützung | Mid- und End-Span |
| Material | ABS |
| Abmessungen [H x B x T] | 81 x 71 x 165 mm |
| Gewicht | 0,23 kg |

Garantie

2 Jahre eingeschränkte Garantie

Tripp Lite garantiert, dass seine Produkte für einen Zeitraum von zwei (2) Jahren ab dem Datum des Erstkaufs frei von Material- und Verarbeitungsfehlern sind. Die Verpflichtung von Tripp Lite im Rahmen dieser Garantie beschränkt sich auf die Reparatur oder den Ersatz (nach eigenem Ermessen) der fehlerhaften Produkte. Um Service im Rahmen dieser Garantie zu erhalten, müssen Sie eine RMA-Nummer (Returned Material Authorization) von Tripp Lite oder einem autorisierten Tripp-Lite-Servicezentrum erhalten. Die Produkte müssen an Tripp Lite oder an ein autorisiertes Tripp-Lite-Servicezentrum unter Vorauszahlung der Transportkosten zurückgeschickt werden und mit einer kurzen Beschreibung des aufgetretenen Problems sowie einem Nachweis über Datum und Ort des Kaufs versehen sein. Diese Garantie gilt nicht für Geräte, die durch Unfall, Fahrlässigkeit oder falsche Anwendung beschädigt wurden oder in irgendeiner Weise geändert oder modifiziert wurden.

MIT AUSNAHME DER HIERIN ENTHALTENEN BESTIMMUNGEN GIBT Tripp Lite KEINE GARANTIE, WEDER AUSDRÜCKLICH NOCH STILLSCHWEIGEND, EINSCHLIESSLICH GARANTIE DER MARKTGÄNGIGKEIT UND EIGNUNG FÜR EINEN BESTIMMTEN ZWECK. Einige Staaten gestatten keine Beschränkung oder keinen Ausschluss stillschweigender Gewährleistungen; daher kann es sein, dass die oben genannten Beschränkungen oder Ausschlüsse auf den Käufer nicht zutreffen.

MIT AUSNAHME DER OBIGEN BESTIMMUNGEN IST Tripp Lite UNTER KEINEN UMSTÄNDEN HAFTBAR FÜR DIREKTE, INDIREKTE, SPEZIELLE, ZUFÄLLIGE ODER FOLGESCHÄDEN, DIE SICH AUS DER VERWENDUNG DIESES PRODUKTES ERGEBEN, SELBST WENN AUF DIE MÖGLICHKEIT SOLCHER SCHÄDEN HINGEWIESEN WURDE. Insbesondere haftet Tripp Lite nicht für Kosten, wie entgangene Gewinne oder Einnahmen, Verlust von Geräten, Verlust der Nutzung von Geräten, Verlust von Software, Datenverlust, Kosten für Ersatzprodukte, Ansprüche Dritter oder anderes.

Die Verwendung dieses Geräts für Lebenserhaltungssysteme, in denen der Ausfall des Geräts den Ausfall des Lebenserhaltungssystems verursachen oder dessen Sicherheit beziehungsweise Wirksamkeit bedeutend beeinträchtigen kann, wird nicht empfohlen.

Tripp Lite hat den Grundsatz, sich kontinuierlich zu verbessern. Spezifikationen können ohne Ankündigung geändert werden. Fotos und Illustrationen können von den tatsächlichen Produkten leicht abweichen.



1111 W. 35th Street, Chicago, IL 60609 USA
tripplite.com/support

60

21-02-277 93-3D64_RevA