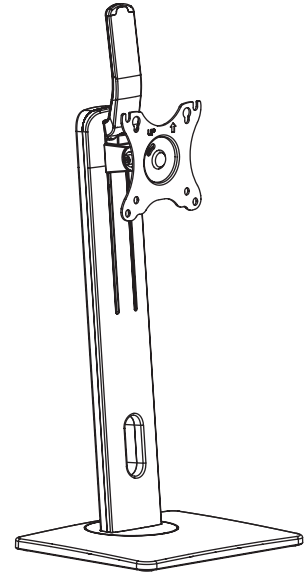


Owner's Manual

Precision Placement Desktop Mount with Antimicrobial Tape*

Model: DDV1732AM



Español 8 • Français 15 • Русский 22 • Deutsch 29



CAUTION: DO NOT EXCEED MAXIMUM LISTED WEIGHT CAPACITY. SERIOUS INJURY OR PROPERTY DAMAGE MAY OCCUR!



75x75
100x100



Safe-IT™
AntiMICROBIAL
PRODUCTS

*Antimicrobial tape on handle aids in resisting the growth of bacteria, viruses, fungi, mold and mildew.

WARRANTY REGISTRATION

Register your product today and be automatically entered to win an ISOBAR® surge protector in our monthly drawing!

tripplite.com/warranty



TRIPP-LITE



1111 W. 35th Street, Chicago, IL 60609 USA • tripplite.com/support

Copyright © 2021 Tripp Lite. All rights reserved.

Safety Instructions

Note: Read the entire instruction manual before you start assembly and installation.



- Do not begin the installation until you have read and understood the instructions and warnings contained in this manual. If you have any questions regarding any of the instructions or warnings, please visit triplite.com/support.
- This mount was designed to be installed and utilized ONLY as specified in this manual. Improper installation of this product may cause damage or serious injury.
- This product should only be installed by someone of good mechanical ability, with basic building experience and a full understanding of this instruction manual.
- Ensure the mounting surface can safely support the combined load of the equipment and all attached hardware and components.
- Use an assistant or mechanical lifting equipment to safely lift and position equipment.
- Tighten screws firmly, but do not over-tighten. Over-tightening screws can damage the unit and greatly reduce the screws' holding power.
- This product is intended for indoor use only. Using this product outdoors could lead to product failure and personal injury.

Warranty and Product Registration

5-Year Limited Warranty

Seller warrants this product, if used in accordance with all applicable instructions, to be free from original defects in material and workmanship for a period of 5 years from the date of initial purchase. If the product should prove defective in material or workmanship within that period, Seller will repair or replace the product, at its sole discretion.

THIS WARRANTY DOES NOT APPLY TO NORMAL WEAR OR TO DAMAGE RESULTING FROM ACCIDENT, MISUSE, ABUSE OR NEGLIGENCE. SELLER MAKES NO EXPRESS WARRANTIES OTHER THAN THE WARRANTY EXPRESSLY SET FORTH HEREIN. EXCEPT TO THE EXTENT PROHIBITED BY APPLICABLE LAW, ALL IMPLIED WARRANTIES, INCLUDING ALL WARRANTIES OF MERCHANTABILITY OR FITNESS, ARE LIMITED IN DURATION TO THE WARRANTY PERIOD SET FORTH ABOVE; AND THIS WARRANTY EXPRESSLY EXCLUDES ALL INCIDENTAL AND CONSEQUENTIAL DAMAGES. (Some states do not allow limitations on how long an implied warranty lasts, and some states do not allow the exclusion or limitation of incidental or consequential damages, so the above limitations or exclusions may not apply to you. This warranty gives you specific legal rights, and you may have other rights which vary from jurisdiction to jurisdiction.)

WARNING: The individual user should take care to determine prior to use whether this device is suitable, adequate or safe for the use intended. Since individual applications are subject to great variation, the manufacturer makes no representation or warranty as to the suitability or fitness of these devices for any specific application.

PRODUCT REGISTRATION

Visit triplite.com/warranty today to register your new Tripp Lite product. You'll be automatically entered into a drawing for a chance to win a FREE Tripp Lite product!*

* No purchase necessary. Void where prohibited. Some restrictions apply. See website for details.

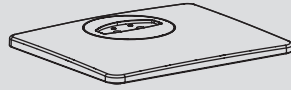
Tripp Lite has a policy of continuous improvement. Specifications are subject to change without notice. Photos and illustrations may differ slightly from actual products.

Component Checklist

IMPORTANT: Ensure you have received all parts according to the component checklist prior to installing. If any parts are missing or faulty, visit tripplite.com/support for service.



A
(x1)



B
(x1)



C
(x1)



D
(x1)



E
(x1)

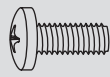


F
(x1)

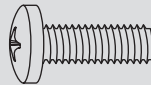


M
115x34 mm
Antimicrobial Tape
(x1)

Package M



M-A
M4x12
(x4)

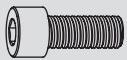


M-B
M5x12
(x4)



M-C
D5
(x4)

Package P



G
M8x20
(x2)



H
M4x6
(x4)



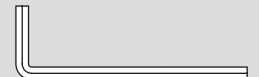
I
M4x8
(x1)



J
M6x20
(x1)



K
5 mm
(x1)

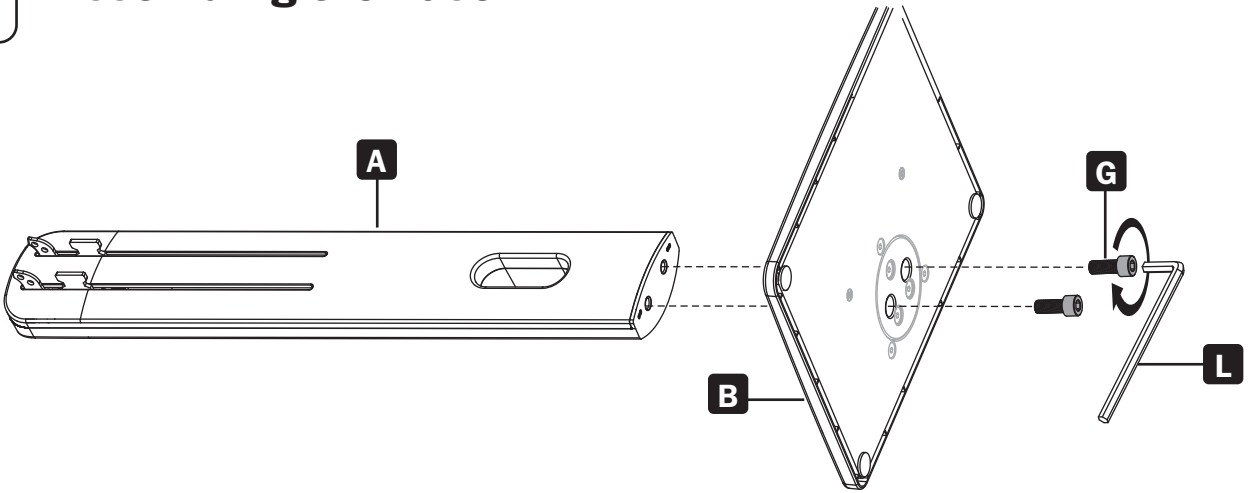


L
6 mm
(x1)

Assembly

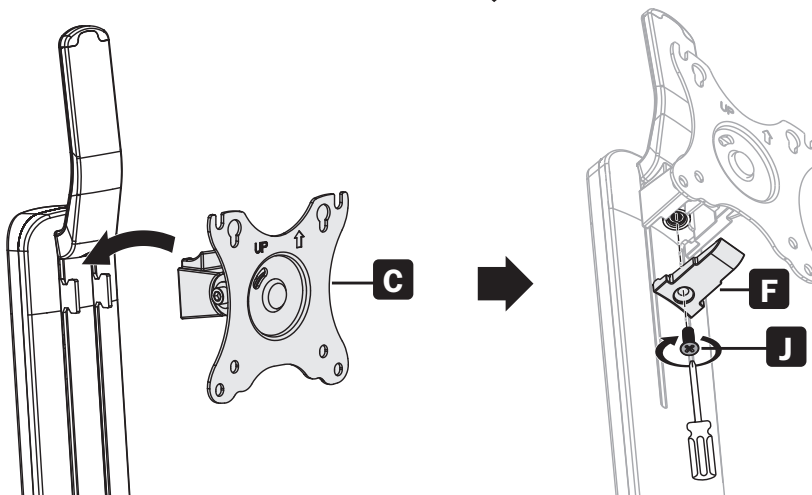
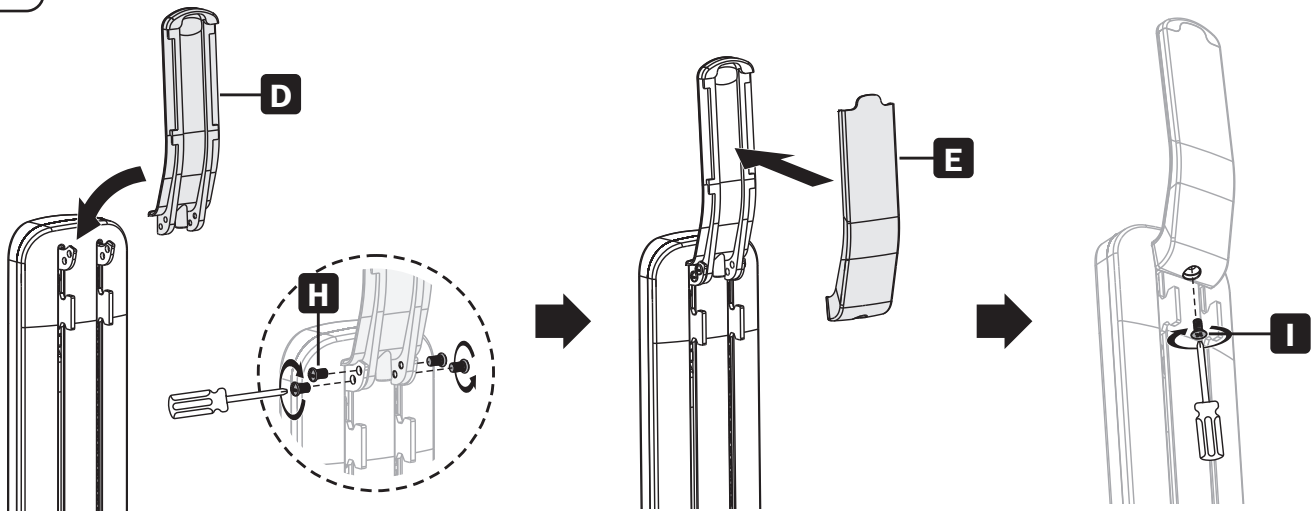
1

Assembling the Base



2

Installing the Handle and Mounting Plate

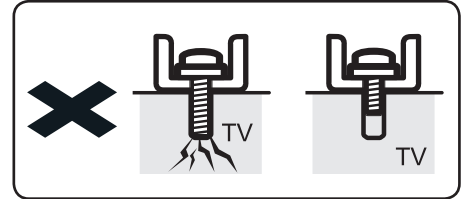
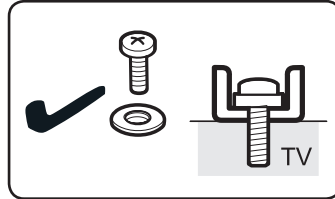


 **Warning:** To avoid possible injury, do not use or operate the handle before the installation is complete.

Assembly

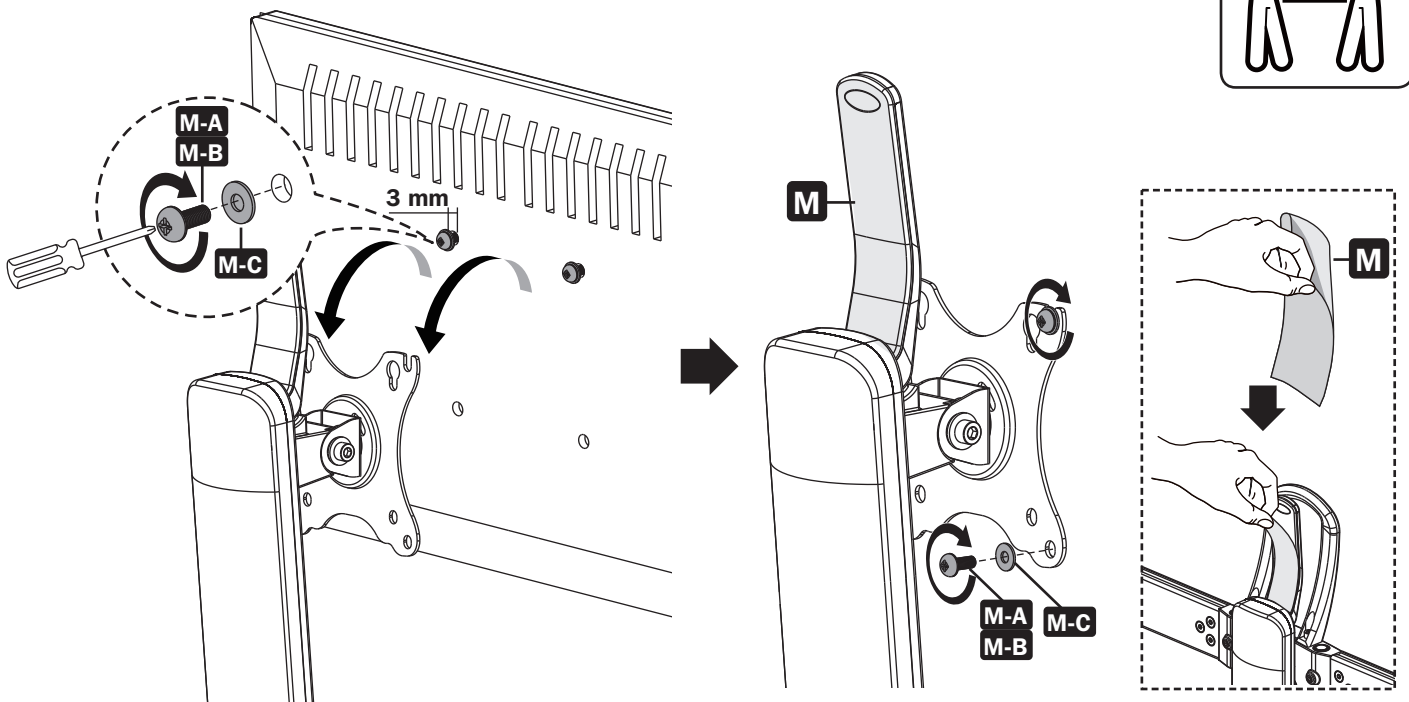
3

Mounting a Display and Applying Antimicrobial Tape to the Handle



Too Long

Too Short

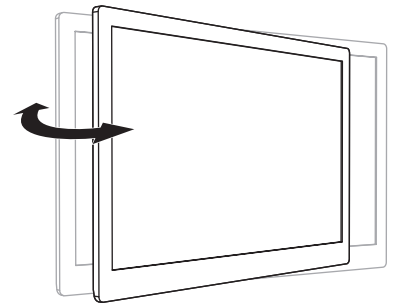
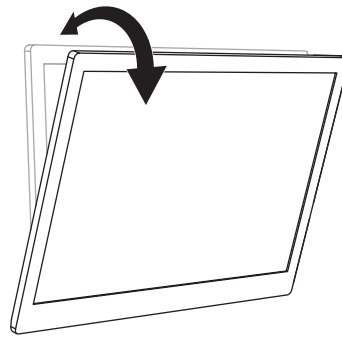
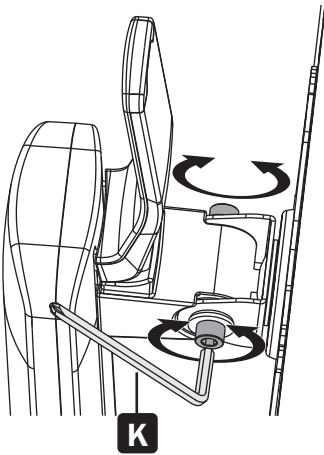
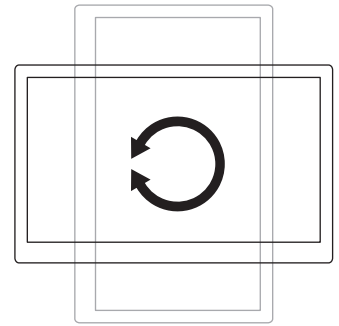
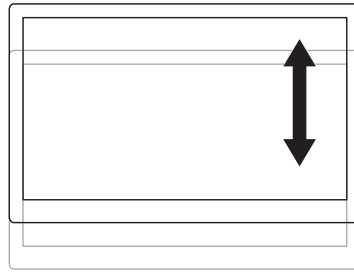
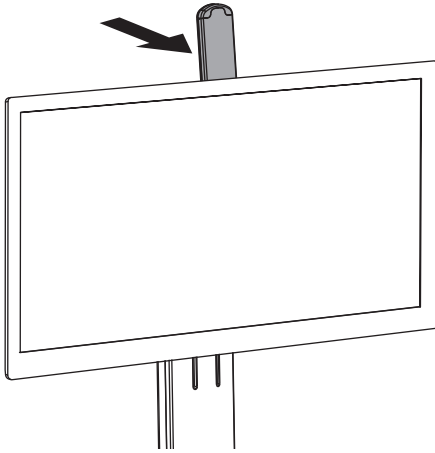


Using an assistant or mechanical lifting equipment, hook the display onto the mount and fasten screws as shown. Firmly secure all screws. Do not over-tighten.

Assembly

4

Adjustment



Note: Adjust to the desired angle and then tighten the screws using the hex key as shown. Alternate between screws as you tighten them.

Assembly

Maintenance

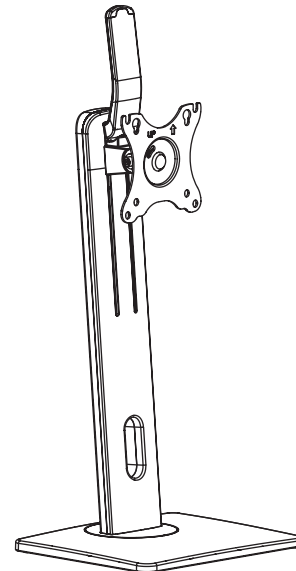
- Check that the bracket is secure and safe to use at regular intervals (at least every three months).
- Please visit tripplite.com/support if you have any questions.



Manual del Propietario

Soporte de Escritorio para Colocación de Precisión con Cinta Antimicrobiana*

Modelo: DDV1732AM



English 1 • Français 15 • Русский 22 • Deutsch 29



PRECAUCIÓN: NO EXCEDA LA CAPACIDAD DE CARGA MÁXIMA INDICADA. ¡PUEDEN OCURRIR LESIONES SEVERAS O DAÑOS A LA PROPIEDAD!



75 x 75
100 x 100



Safe-IT™
AntiMICROBIAL
PRODUCTS

*La cinta antimicrobiana sobre las manijas ayuda a inhibir el crecimiento de bacterias, virus, moho y manchas de humedad.

TRIPP·LITE



Excelencia en
Manufactura.

1111 W. 35th Street, Chicago, IL 60609, EE. UU. • triplite.com/support

Copyright © 2021 Tripp Lite. Todos los derechos reservados.

Instrucciones de Seguridad

Nota: Lea todo el manual de instrucciones antes de iniciar la instalación y ensamble.



ADVERTENCIA

- No inicie la instalación hasta que haya leído y entendido las instrucciones y advertencias contenidas en este manual. Si tiene cualquier pregunta con respecto a cualquiera de las instrucciones o advertencias, visite triplite.com/support.
- Este soporte fue diseñado para ser instalado y utilizado SOLAMENTE como se especifica en este manual. La instalación incorrecta de este producto puede causar daños o lesiones severas.
- Este producto debe ser instalado únicamente por alguien que posea competencia mecánica adecuada, experiencia básica en construcción y total comprensión de este manual de instrucciones.
- Cerciórese que la superficie de instalación pueda soportar con seguridad la carga combinada de todo el equipo, hardware y componentes instalados.
- Utilice un ayudante o equipo de elevación mecánico para levantar y colocar el equipo con seguridad.
- Apriete los tornillos firmemente pero no en exceso. Si aprieta demasiado los tornillos puede dañar la unidad y reducir sustancialmente la capacidad de carga de los tornillos.
- Este producto está diseñado para usarse solo en interiores. Usar este producto en exteriores podría derivar en fallas del producto y lesiones personales.

Garantía

Garantía Limitada por 5 Años

El vendedor garantiza este producto, si se usa de acuerdo con todas las instrucciones aplicables, de que está libre de defectos en cuanto a materiales y mano de obra por un período de 5 años a partir de la fecha de compra inicial. Si el producto resulta defectuoso en cuanto a materiales o mano de obra dentro de ese período, el vendedor reparará o reemplazará el producto a su entera discreción.

ESTA GARANTÍA NO SE APLICA AL DESGASTE NORMAL O A LOS DAÑOS QUE RESULTEN DE ACCIDENTES, USO INCORRECTO, USO INDEBIDO O NEGLIGENCIA. EL VENDEDOR NO OTORGA GARANTÍAS EXPRESAS DISTINTAS A LA ESTIPULADA EN EL PRESENTE. SALVO EN LA MEDIDA EN QUE LO PROHÍBAN LAS LEYES APLICABLES, TODAS LAS GARANTÍAS IMPLÍCITAS, INCLUIDAS TODAS LAS GARANTÍAS DE COMERCIALIZACIÓN O IDONEIDAD, ESTÁN LIMITADAS EN CUANTO A DURACIÓN AL PERÍODO DE GARANTÍA ESTABLECIDO; ASIMISMO, ESTA GARANTÍA EXCLUYE EXPRESAMENTE TODOS LOS DAÑOS INCIDENTALES E INDIRECTOS. (Algunos estados no permiten limitaciones en cuanto a la duración de una garantía y algunos estados no permiten la exclusión o limitación de daños incidentales o indirectos, de modo que es posible que las limitaciones anteriores no se apliquen a usted. Esta garantía le otorga derechos legales específicos y es posible que usted goce de otros derechos que pueden variar de una jurisdicción a otra).

ADVERTENCIA: antes de usarlo, cada usuario debe tener cuidado al determinar si este dispositivo es adecuado o seguro para el uso previsto. Ya que las aplicaciones individuales están sujetas a gran variación, el fabricante no garantiza la adecuación de estos dispositivos para alguna aplicación específica.

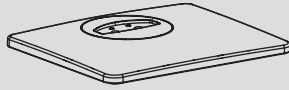
Tripp Lite tiene una política de mejora continua. Las especificaciones están sujetas a cambio sin previo aviso. Las fotografías e ilustraciones pueden diferir ligeramente de los productos reales.

Accesorios y Partes Incluidas en el Paquete

IMPORTANTE: Antes de proceder a instalar, asegúrese de haber recibido todas las partes de acuerdo con la lista de comprobación de componentes. Si faltase alguna parte o estuviese dañada, visite tripplite.com/support para solicitar servicio.



A
(x1)



B
(x1)



C
(x1)



D
(x1)



E
(x1)

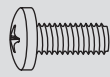


F
(x1)

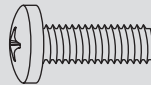


M
115x34 mm
Cinta Antimicrobiana (x1)

Paquete M



M-A
M4x12
(x4)

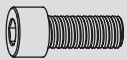


M-B
M5x12
(x4)



M-C
D5
(x4)

Paquete P



G
M8x20
(x2)



H
M4x6
(x4)



I
M4x8
(x1)



J
M6x20
(x1)



K
5 mm
(x1)

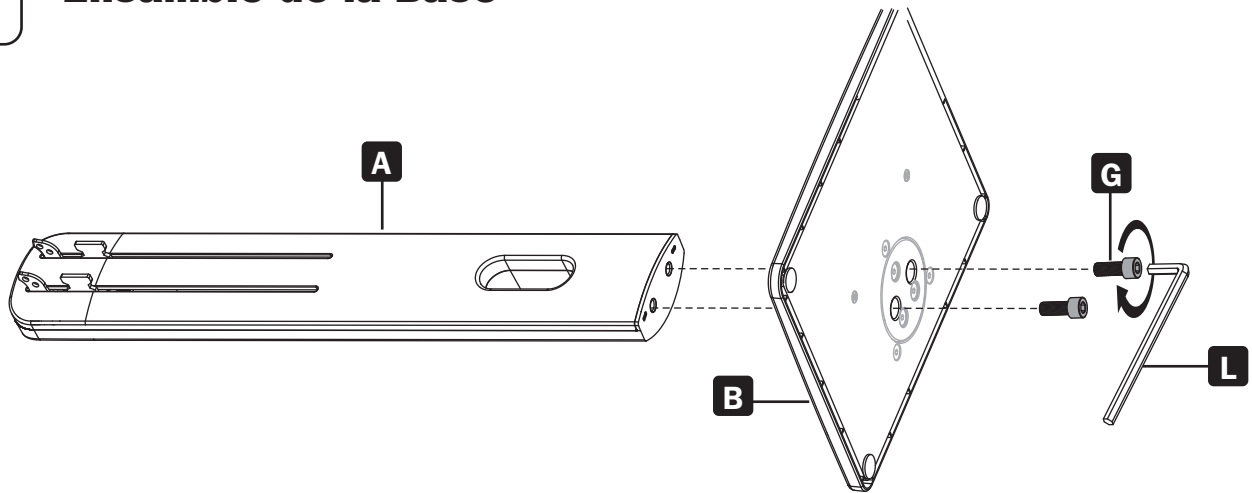


L
6 mm
(x1)

Ensamble

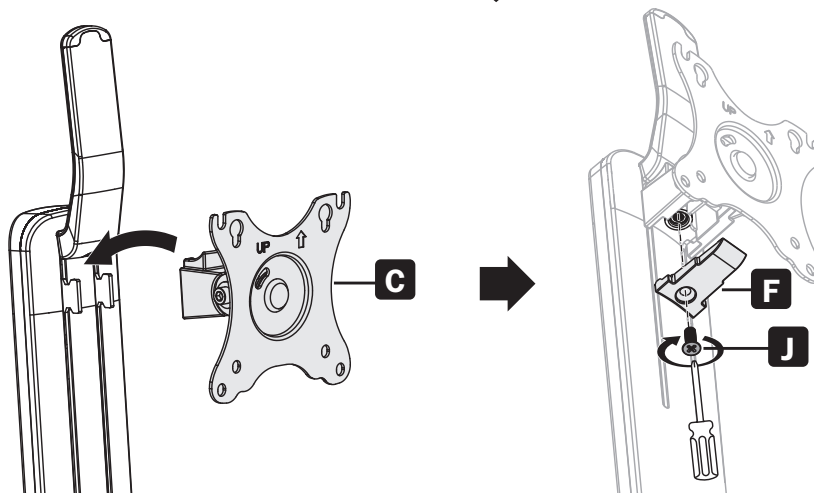
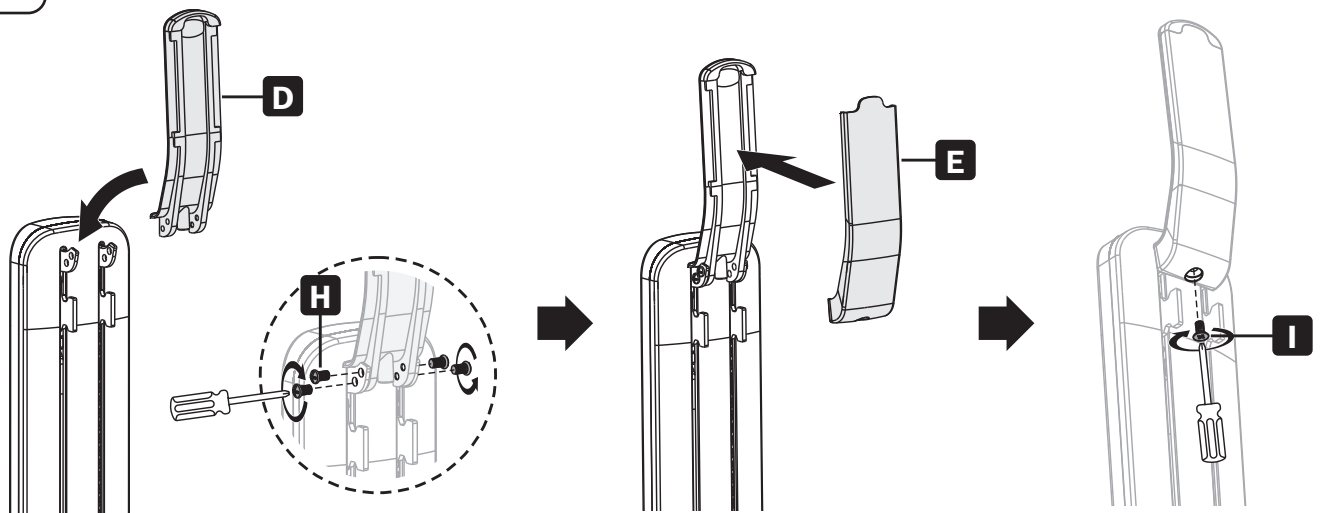
1

Ensamble de la Base



2

Instalación de la Manija y la Placa de Instalación

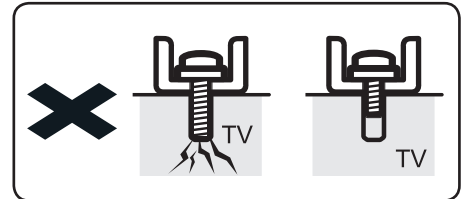
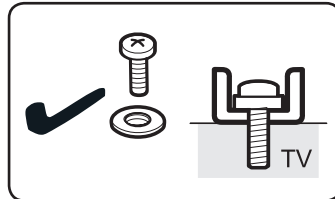


Advertencia: Para evitar posibles lesiones, no utilice ni opere la manija antes de completar la instalación.

Ensamble

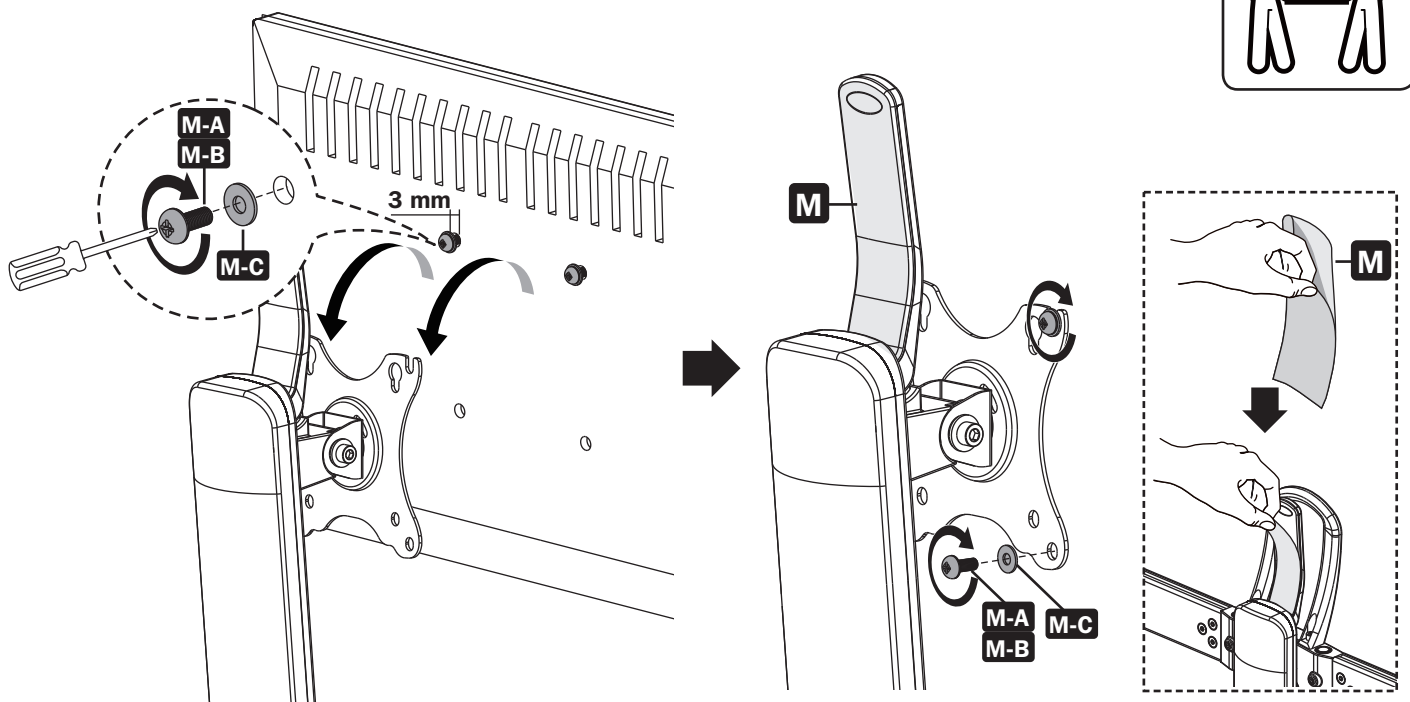
3

Instalación de una Pantalla y Aplicación de Cinta Antimicrobiana a la Manija



Demasiado Grande

Demasiado corto

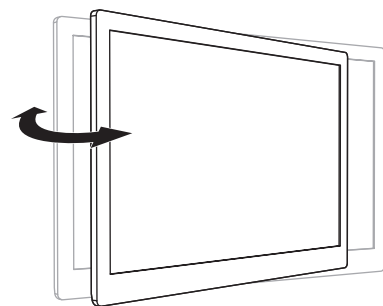
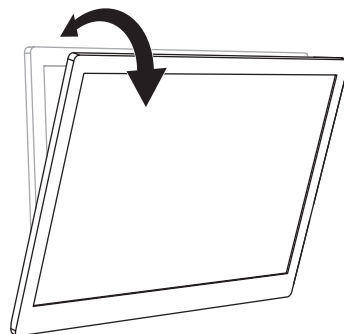
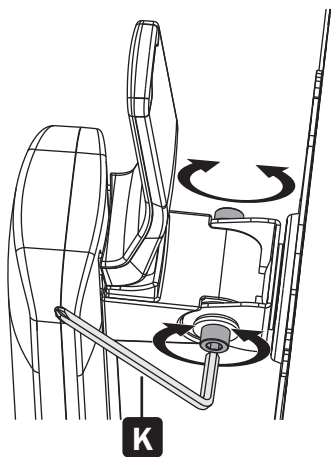
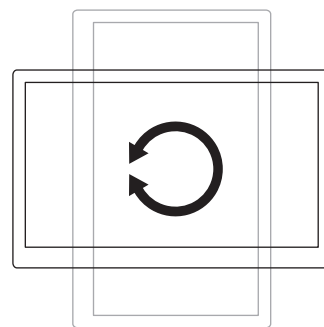
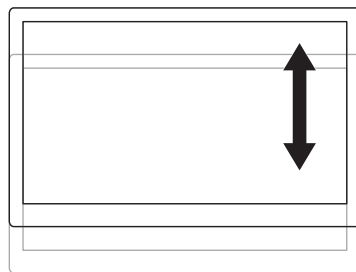
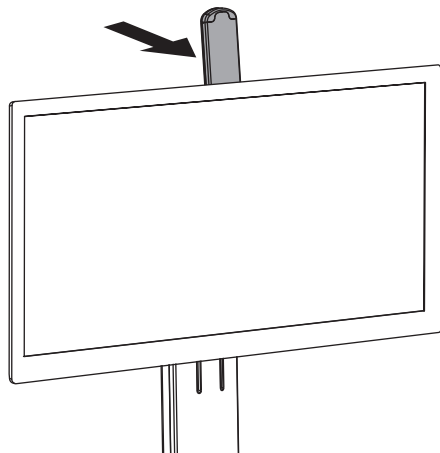


Trabaje con un ayudante o equipo mecánico de elevación, enganche la pantalla en el soporte y sujete los tornillos como se muestra. Asegure firmemente todos los tornillos. No apriete en exceso.

Ensamble

4

Ajuste



Nota: Ajuste al ángulo deseado y luego apriete los tornillos usando la llave hexagonal como se muestra. Alterne entre los tornillos mientras los apriete.

Ensamble

Mantenimiento

- Compruebe a intervalos regulares (al menos trimestralmente) que el soporte esté bien instalado y sea seguro para usarse.
- Si tiene alguna pregunta, visite por favor tripplite.com/support.



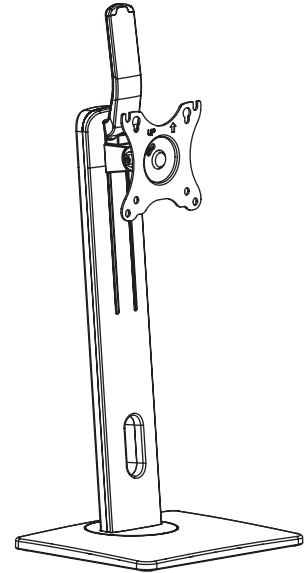
1111 W. 35th Street, Chicago, IL 60609, EE. UU. • tripplite.com/support

21-04-293 • 93-3E87_RevA

Manuel de l'utilisateur

Montage sur dessus de bureau à positionnement de précision avec ruban antimicrobien*

Modèle : DDV1732AM



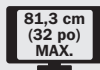
English 1 • Español 8 • Русский 22 • Deutsch 29



MISE EN GARDE : NE PAS EXCÉDER LA CAPACITÉ PONDERALE MAXIMUM INDIQUÉE. CELA RISQUERAIT DE CAUSER DES BLESSURES GRAVES OU DES DOMMAGES MATÉRIELS!



75 x 75
100 x 100



81,3 cm
(32 po)
MAX.



2 à 7 kg
(4,4 à 15,4 lb)
MAX.

Safe-IT™
AntiMICROBIAL
PRODUCTS

*Le ruban antimicrobien sur la poignée aide à empêcher la croissance des bactéries, des virus, des champignons et des moisissures.

TRIPP·LITE



D'excellence
Industrielle.

1111 W. 35th Street, Chicago, IL 60609 USA • triplite.com/support

Droits d'auteur © 2021 Tripp Lite. Tous droits réservés.

Consignes de sécurité

Remarque : Lire le manuel d'instructions en entier avant de commencer l'assemblage et l'installation.



AVERTISSEMENT

- Ne pas commencer l'installation avant d'avoir lu et compris les instructions et les avertissements contenus dans le présent manuel. Pour toute question concernant les instructions ou les avertissements, veuillez visiter triplite.com/support.
- Ce support a été conçu pour être installé et utilisé UNIQUEMENT comme spécifié dans le présent manuel. Une mauvaise installation risque de causer des dommages ou des blessures graves.
- Ce produit ne devrait être installé que par une personne ayant de bonnes aptitudes en mécanique et une expérience de base en construction de même qu'une pleine connaissance du présent manuel d'instructions.
- S'assurer que la surface d'appui peut supporter sans risque la charge combinée de l'équipement et de tout le matériel et les composants attachés.
- Faire appel à un assistant ou utiliser de l'équipement de levage mécanique pour soulever et mettre en place l'équipement.
- Serrer fermement les vis, mais sans trop serrer. Trop serrer les vis risquerait d'endommager l'appareil et de réduire considérablement la résistance à l'arrachement des vis.
- Ce produit est prévu pour être utilisé à l'intérieur uniquement. L'utilisation de ce produit à l'extérieur pourrait entraîner une défaillance du produit et des lésions corporelles.

Garantie

Garantie limitée de 5 ans

Le vendeur garantit ce produit, s'il est utilisé conformément à toutes les instructions applicables, est exempt de tous défauts de matériaux et de fabrication pour une période de 5 ans à partir de la date d'achat initiale. Si le produit s'avère défectueux en raison d'un vice de matériau ou de fabrication au cours de cette période, le vendeur s'engage à réparer ou remplacer le produit, à son entière discrétion.

CETTE GARANTIE NE S'APPLIQUE PAS À L'USURE NORMALE OU AUX DOMMAGES RÉSULTANT D'UNE MAUVAISE UTILISATION, D'UN ABUS OU D'UNE NÉGLIGENCE. LE VENDEUR N'ACCORDE AUCUNE GARANTIE EXPRESSE AUTRE QUE LA GARANTIE EXPRESSÉMENT DÉCRITE DANS LE PRÉSENT DOCUMENT. SAUF DANS LA MESURE OÙ CELA EST INTERDIT PAR LA LOI EN VIGUEUR, TOUTE GARANTIE IMPLICITE, Y COMPRIS TOUTES LES GARANTIES DE QUALITÉ MARCHANDE OU D'ADAPTATION, SONT LIMITÉES À LA PÉRIODE DE GARANTIE CI-DESSUS ET CETTE GARANTIE EXCLUT EXPRESSÉMENT TOUS DOMMAGES DIRECTS ET INDIRECTS. (Certains États ne permettent pas de limitations sur la durée d'une garantie implicite, et certains États ne permettent pas l'exclusion ou la limitation des dommages fortuits ou consécutifs, de sorte que les limitations ou exclusions susmentionnées peuvent ne pas s'appliquer à vous. Cette garantie vous accorde des droits légaux spécifiques, et vous pouvez avoir d'autres droits qui varient d'une compétence à l'autre.)

AVERTISSEMENT : L'utilisateur individuel doit prendre soin de déterminer avant l'utilisation si cet appareil est approprié, adéquat et sûr pour l'usage prévu. Puisque les utilisations individuelles sont sujettes à des variations importantes, le fabricant ne fait aucune déclaration ou garantie quant à l'aptitude ou l'adaptation de ces dispositifs pour une application spécifique.

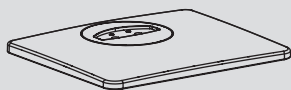
La politique de Tripp Lite en est une d'amélioration continue. Les caractéristiques techniques sont modifiables sans préavis. Les produits réels peuvent différer légèrement des photos et des illustrations.

Liste de vérification des composants

IMPORTANT : S'assurer d'avoir reçu toutes les pièces conformément à la liste de vérification des composants avant de procéder à l'installation. Si des pièces sont manquantes ou défectueuses, visiter tripplite.com/support pour obtenir de l'aide.



A
(x1)



B
(x1)



C
(x1)



D
(x1)



E
(x1)

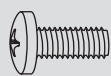


F
(x1)

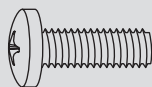


M
115 x 34 mm
Ruban
antimicrobien (x1)

Emballage M



M-A
M4x12
(x4)

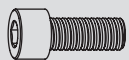


M-B
M5x12
(x4)



M-C
D5
(x4)

Emballage P



G
M8x20
(x2)



H
M4x6
(x4)



I
M4x8
(x1)



J
M6x20
(x1)



K
5 mm
(x1)

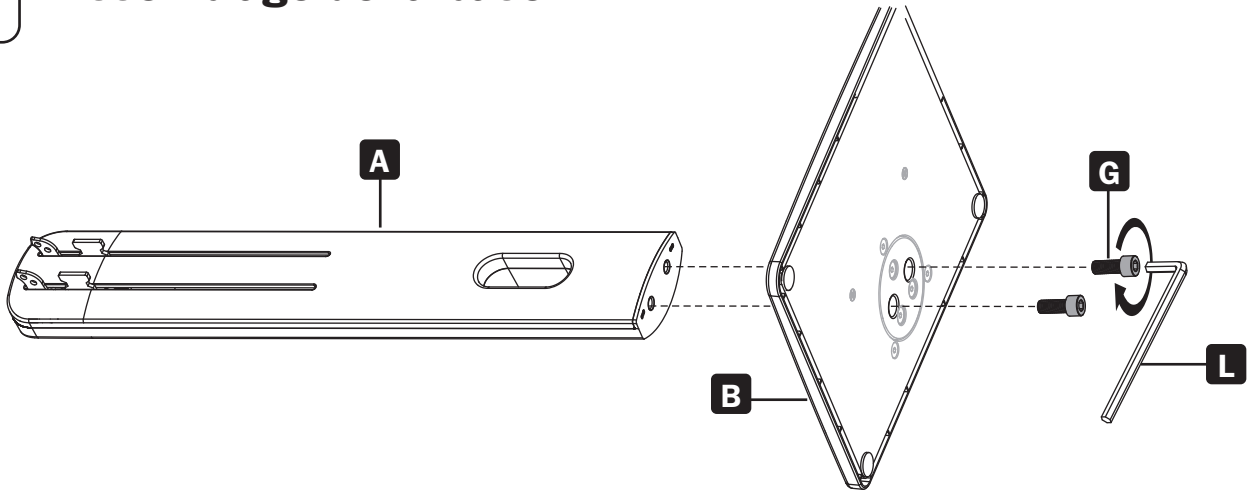


L
6 mm
(x1)

Assemblage

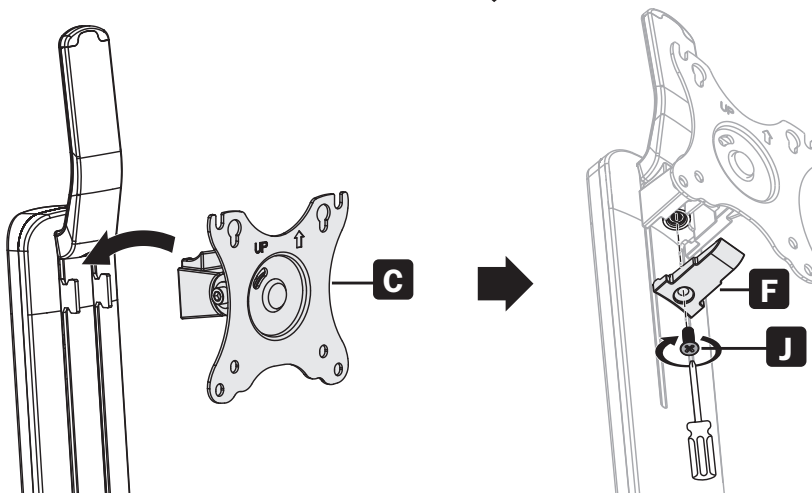
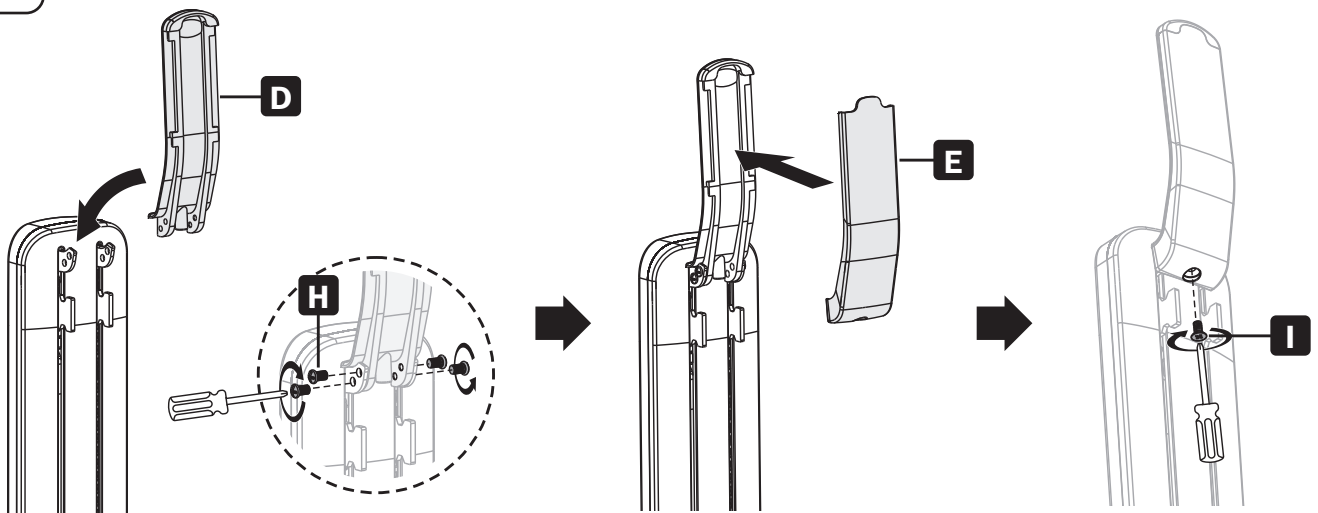
1

Assemblage de la base



2

Installation de la poignée et de la plaque de montage

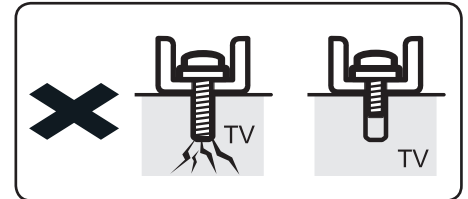
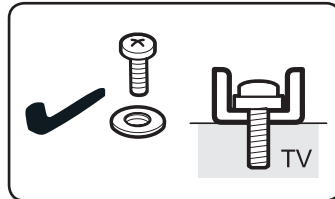


Avertissement :
Pour éviter toute blessure possible, ne pas utiliser ni actionner la poignée avant la fin de l'installation.

Assemblage

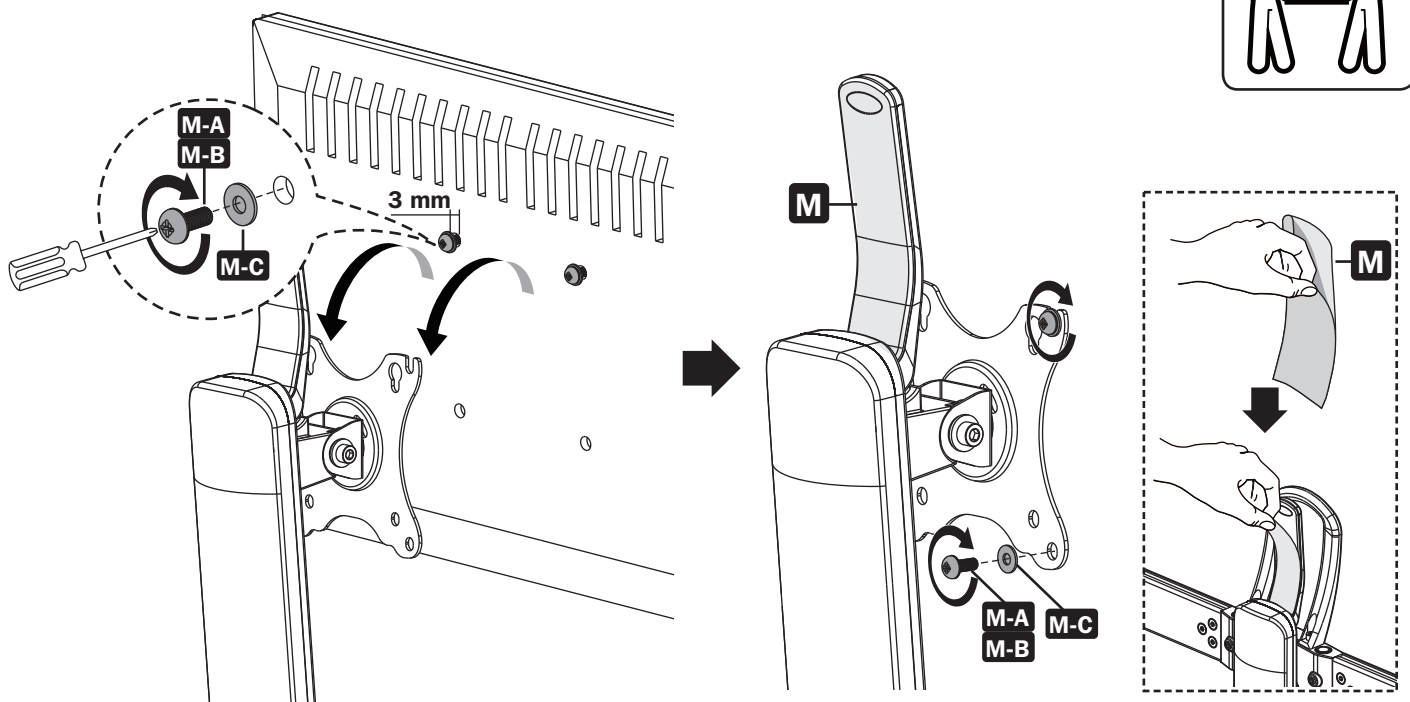
3

Montage d'un écran et application du ruban antimicrobien à la poignée



Trop long

Trop court

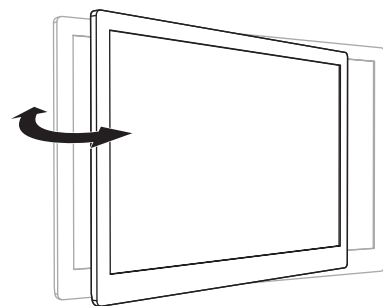
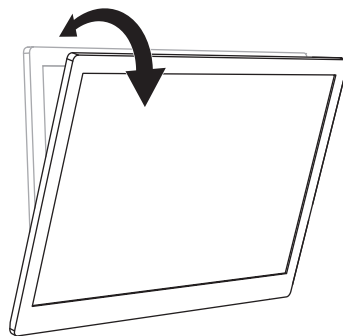
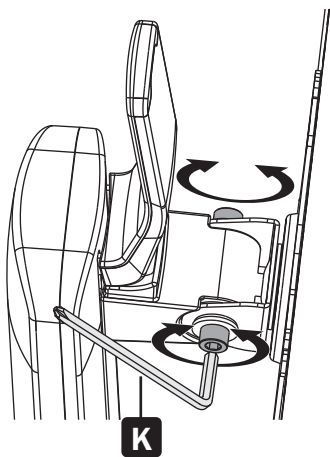
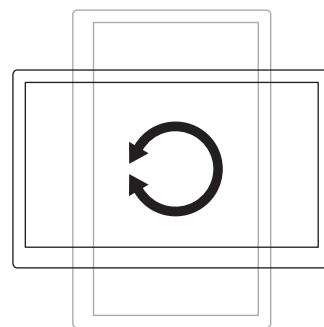
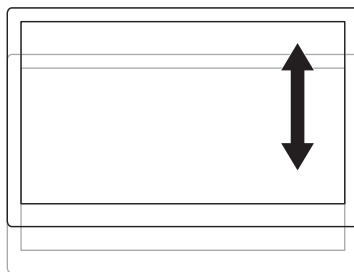
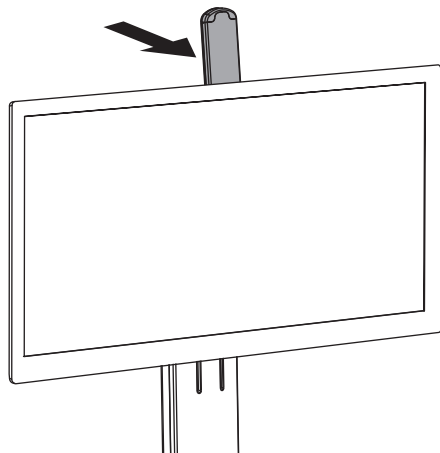


Avec l'aide d'un assistant ou d'un équipement de levage mécanique, accrocher l'écran au montage, puis serrer les vis comme indiqué. Serrer fermement toutes les vis. Ne pas trop serrer.

Assemblage

4

Réglage



Remarque : Ajuster à l'angle souhaité, puis serrer les vis en utilisant la clé hexagonale comme illustré. Alternier entre les vis en les serrant.

Assemblage

Entretien

- Vérifier à intervalles réguliers que le support peut être utilisé de façon sûre et sécuritaire (au moins tous les trois mois).
- Pour toute question, visiter tripplite.com/support.



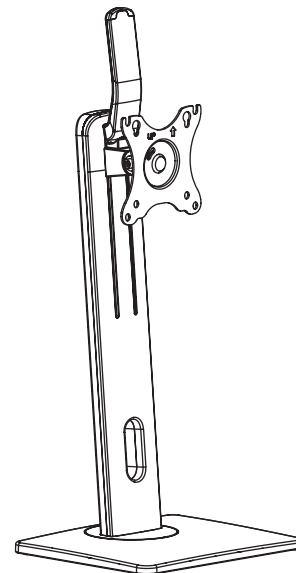
1111 W. 35th Street, Chicago, IL 60609 USA • tripplite.com/support

21-04-293 • 93-3E87_RevA

Руководство пользователя

Кронштейн для высокоточного крепления к столу с противомикробной лентой*

Модель: DDV1732AM



English 1 • Español 8 • Français 15 • Deutsch 29



ВНИМАНИЕ! НЕ ПРЕВЫШАЙТЕ МАКСИМАЛЬНО ДОПУСТИМЫЙ ВЕС. ЭТО МОЖЕТ ПРИВЕСТИ К СЕРЬЕЗНЫМ ТРАВМАМ ИЛИ ИМУЩЕСТВЕННОМУ УЩЕРБУ!



75x75
100x100



Safe-IT™
AntiMICROBIAL
PRODUCTS

*Противомикробная лента на рукоятке помогает препятствовать росту бактерий, вирусов, грибов, плесени и гнили.

TRIPP·LITE



95
ЛЕТ
Продукция высшего
качества.

1111 W. 35th Street, Chicago, IL 60609 USA • triplite.com/support

Охраняется авторским правом © 2021 Tripp Lite. Перепечатка запрещается.

Указания по технике безопасности

Примечание. Перед началом установки и сборки модуля внимательно изучите все разделы руководства.



ВНИМАНИЕ!

- Не начинайте установку до тех пор, пока не ознакомитесь со всеми указаниями и предупреждениями в настоящем руководстве и не поймете их смысл. При возникновении вопросов относительно любых указаний или предупреждений посетите страницу tripplite.com/support.
- Этот кронштейн предназначен для установки и использования ТОЛЬКО в целях, указанных в настоящем руководстве. Неправильная установка данного изделия может привести к причинению материального ущерба или существенного вреда здоровью людей.
- Установка данного изделия должна производиться только специалистом с достаточной технической квалификацией и базовыми навыками строительства, в полной мере понимающим смысл информации, изложенной в настоящем руководстве.
- Убедитесь в том, что монтажная поверхность может с запасом выдерживать суммарную нагрузку, создаваемую оборудованием и всеми входящими в комплект деталями оснастки и другими компонентами.
- Для безопасного подъема и надлежащего размещения оборудования обращайтесь за помощью или пользуйтесь грузоподъемным оборудованием.
- Винты следует затягивать плотно, но не перетягивая их. Перетягивание может привести к повреждению модуля и значительному снижению прочности винтов.
- Данное изделие предназначено для использования только в закрытых помещениях. Использование данного изделия на открытом воздухе может привести к его выходу из строя и причинению вреда здоровью людей.

Гарантия и регистрация изделия

Условия 5-летней ограниченной гарантии

Продавец гарантирует отсутствие изначальных дефектов материала или изготовления в течение 5 лет с момента первоначальной покупки данного изделия при условии его использования в соответствии со всеми применимыми к нему указаниями. В случае проявления каких-либо дефектов материала или изготовления в течение указанного периода Продавец осуществляет ремонт или замену данного изделия исключительно по своему усмотрению.

ДЕЙСТВИЕ НАСТОЯЩЕЙ ГАРАНТИИ НЕ РАСПРОСТРАНЯЕТСЯ НА СЛУЧАИ ЕСТЕСТВЕННОГО ИЗНОСА ИЛИ ПОВРЕЖДЕНИЯ В РЕЗУЛЬТАТЕ АВАРИИ, НЕНАДЛЕЖАЩЕГО ИСПОЛЬЗОВАНИЯ, НАРУШЕНИЯ ПРАВИЛ ЭКСПЛУАТАЦИИ ИЛИ ХАЛАТНОСТИ. ПРОДАВЕЦ НЕ ПРЕДОСТАВЛЯЕТ НИКАКИХ ЯВНО ВЫРАЖЕННЫХ ГАРАНТИЙ ЗА ИСКЛЮЧЕНИЕМ ПРЯМО ИЗЛОЖЕННОЙ В НАСТОЯЩЕМ ДОКУМЕНТЕ. ЗА ИСКЛЮЧЕНИЕМ СЛУЧАЕВ, ЗАПРЕЩЕННЫХ ДЕЙСТВУЮЩИМ ЗАКОНОДАТЕЛЬСТВОМ, ВСЕ ПОДРАЗУМЕВАЕМЫЕ ГАРАНТИИ, ВКЛЮЧАЯ ВСЕ ГАРАНТИИ ПРИГОДНОСТИ ДЛЯ ПРОДАЖИ ИЛИ ИСПОЛЬЗОВАНИЯ ПО НАЗНАЧЕНИЮ, ОГРАНИЧЕНЫ ПО ПРОДОЛЖИТЕЛЬНОСТИ ДЕЙСТВИЯ ВЫШЕУКАЗАННЫМ ГАРАНТИЙНЫМ СРОКОМ; КРОМЕ ТОГО, ИЗ НАСТОЯЩЕЙ ГАРАНТИИ ЯВНЫМ ОБРАЗОМ ИСКЛЮЧАЮТСЯ ВСЕ ПОБОЧНЫЕ, СЛУЧАЙНЫЕ И КОСВЕННЫЕ УБЫТКИ. (В некоторых штатах не допускается введение ограничений на продолжительность действия тех или иных подразумеваемых гарантий, а в некоторых — исключение или ограничение размера побочных или косвенных убытков. В этих случаях вышеизложенные ограничения или исключения могут на вас не распространяться. Настоящая гарантия предоставляет конкретные юридические права, а набор других прав может быть различным в зависимости от юрисдикции).

ВНИМАНИЕ! До начала использования данного устройства пользователь должен убедиться в том, что оно является пригодным, соответствующим или безопасным для предполагаемого применения. В связи с большим разнообразием конкретных применений производитель не дает каких-либо заверений или гарантий относительно пригодности данных изделий для какого-либо конкретного применения или их соответствия каким-либо конкретным требованиям.

Компания Trip Lite постоянно совершенствует свою продукцию. В связи с этим возможно изменение технических характеристик без предварительного уведомления. Внешний вид реальных изделий может несколько отличаться от представленного на фотографиях и иллюстрациях.

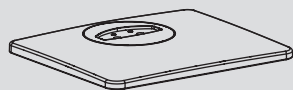
Перечень комплектации

ВНИМАНИЕ! Перед началом установки убедитесь в наличии всех деталей согласно перечню комплектации. В случае отсутствия или повреждения каких-либо деталей обратитесь за помощью на страницу tripplite.com/support.



A

1 шт.



B

1 шт.



C

1 шт.



D

1 шт.



E

1 шт.



F

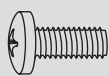
1 шт.



M

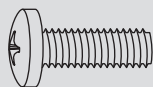
115x34 мм
Противомикробная
лента (1 шт.)

Упаковочный комплект M



M-A

M4x12
(4 шт.)



M-B

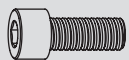
M5x12
(4 шт.)



M-C

D5
(4 шт.)

Упаковочный комплект P



G

M8x20
(2 шт.)



H

M4x6
(4 шт.)



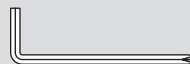
I

M4x8
(1 шт.)



J

M6x20
(1 шт.)



K

5 мм
(1 шт.)



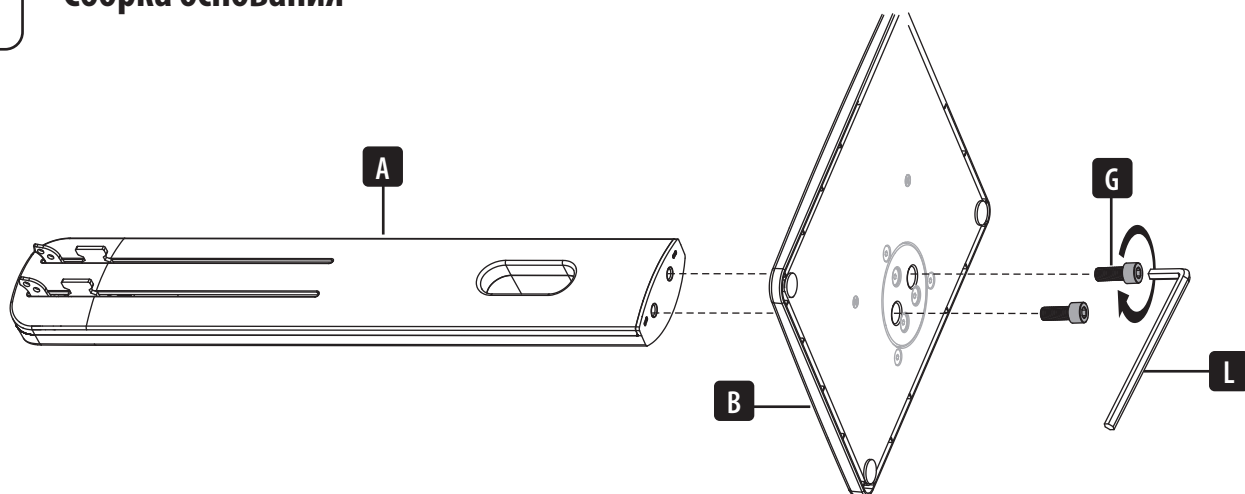
L

6 мм
(1 шт.)

Порядок сборки

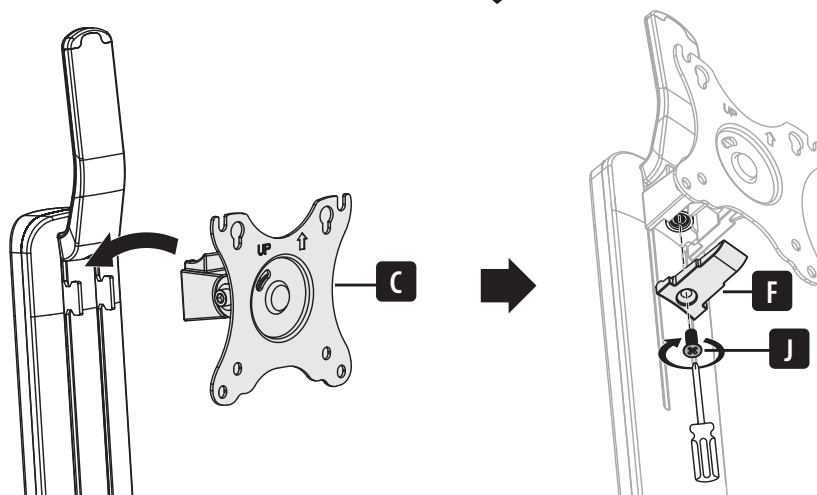
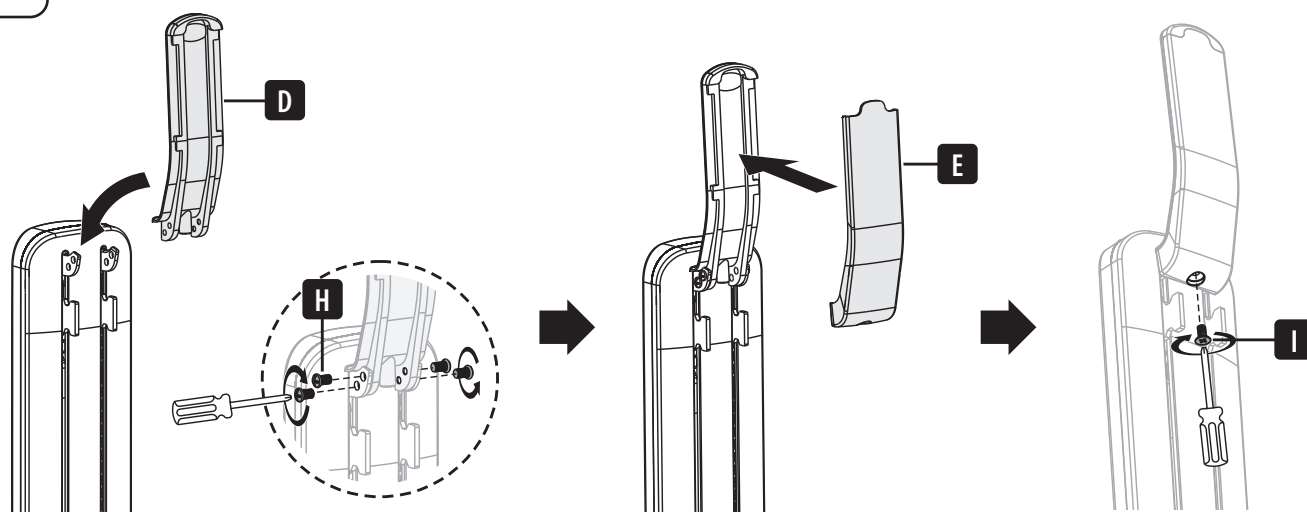
1

Сборка основания



2

Установка рукоятки и монтажной пластины

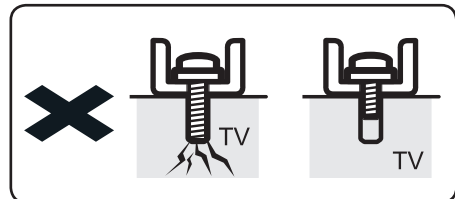
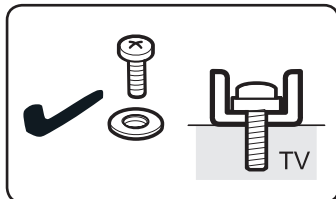


Внимание! Во избежание возможных травм не используйте рукоятку и не выполняйте с ней никаких действий до завершения установки.

Порядок сборки

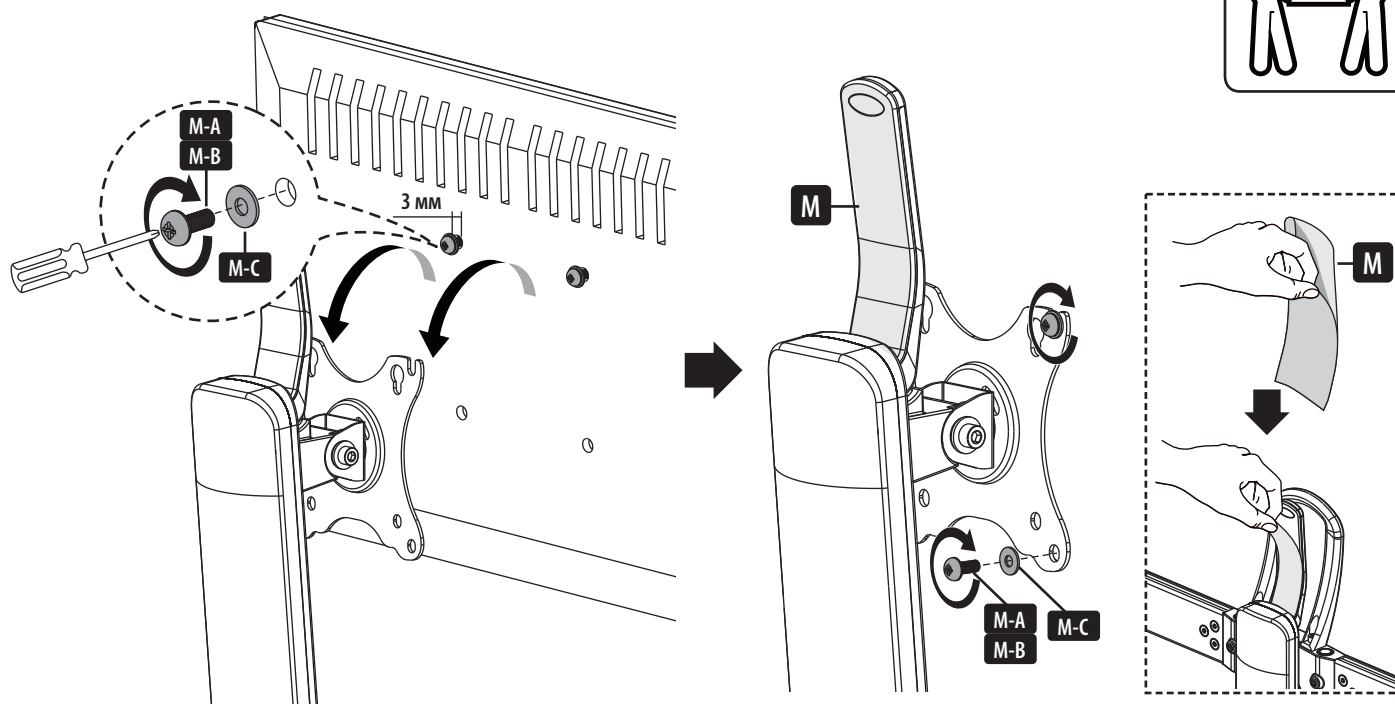
3

Крепление дисплея с наклеиванием противомикробной ленты на рукоятку



Слишком
длинный

Слишком
короткий

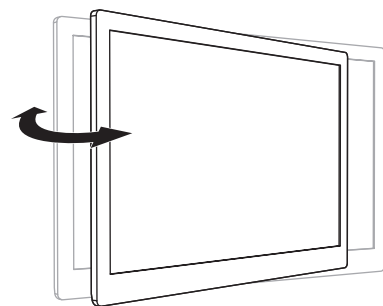
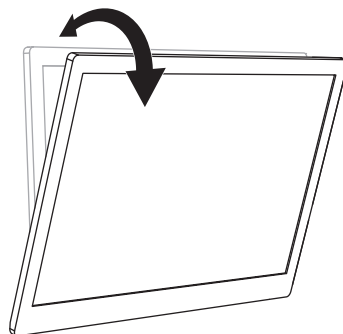
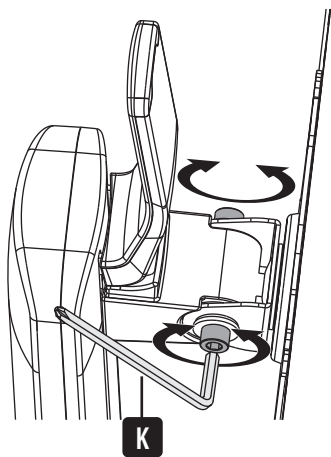
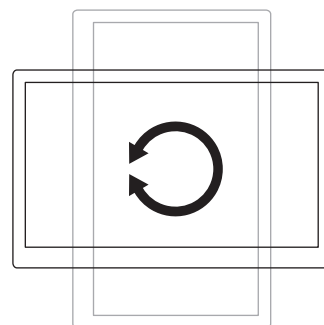
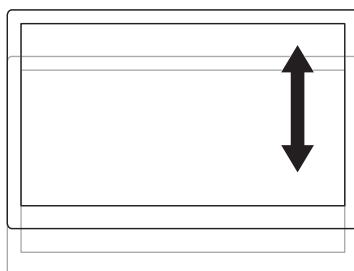
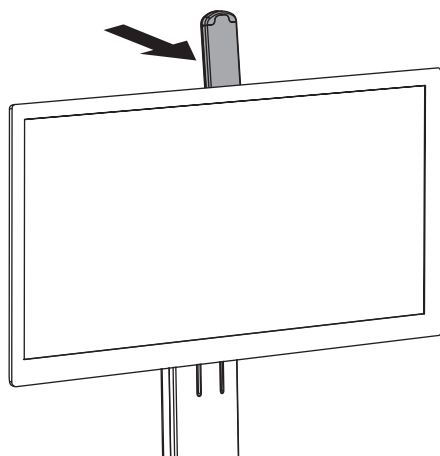


Обратившись за помощью или воспользовавшись механическим подъемным оборудованием, повесьте дисплей на кронштейн и затяните винты, как показано на рисунке. Плотно затяните все винты, не перетягивая их.

Порядок сборки

4

Корректировка положения



Примечание. Установите желаемый угол, после чего затяните винты с помощью шестигранного ключа, как показано на рисунке. Чередуйте винты по мере их затягивания.

Порядок сборки

Уход за изделием

- Регулярно (не реже, чем раз в три месяца) проверяйте надежность крепления кронштейна и безопасность его использования.
- В случае возникновения каких-либо вопросов посетите страницу tripplite.com/support.

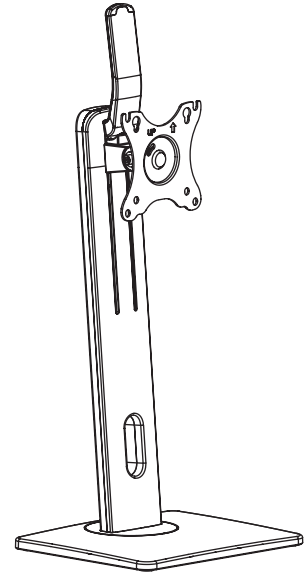


1111 W. 35th Street, Chicago, IL 60609 USA • tripplite.com/support

Bedienungsanleitung

Präzise Positionierung der Schreibtisch- Halterung mit antimikrobiellem Klebeband*

Modell: DDV1732AM



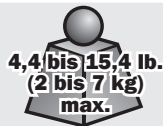
Englishl 1 • Español 8 • Français 15 • Русский 22



ACHTUNG: DIE ANGEBENE MAXIMALE NUTZLAST DARF NICHT ÜBERSCHRITTEN WERDEN. EINE ÜBERSCHREITUNG KANN ZU SCHWEREN VERLETZUNGEN UND ERHEBLICHEN SACHSCHÄDEN FÜHREN!



75 x 75
100 x 100



Safe-IT™
AntiMICROBIAL
PRODUCTS

*Das antimikrobielle Klebeband am Griff hilft, dem Wachstum von Bakterien, Viren, Pilzen, Schimmel und Mehltau entgegenzuwirken.

TRIPP·LITE



1111 W. 35th Street, Chicago, IL 60609 USA • triplite.com/support

Copyright © 2021 Tripp Lite. Alle Rechte vorbehalten.

Sicherheitshinweise

Hinweis: Lesen Sie das gesamte Handbuch, bevor Sie mit der Installation und Montage beginnen.



- Beginnen Sie nicht mit dem Einbau, bevor Sie die Anweisungen und Warnhinweise in diesem Handbuch gelesen und verstanden haben. Sollten Sie Fragen bezüglich der Anweisungen oder Warnhinweise haben, besuchen Sie bitte triplite.com/support.
- Diese Halterung sollte AUSSCHLIESSLICH wie in diesem Handbuch angegeben eingebaut und verwendet werden. Die unsachgemäße Installation dieses Produkts kann zu Schäden und schweren Verletzungen führen.
- Dieses Produkt darf nur von einer Person mit guten Montagefähigkeiten und Grunderfahrung im Bauwesen montiert werden, die alle Anweisungen in der vorliegenden Montageanleitung vollständig verstanden hat.
- Stellen Sie sicher, dass die Montagefläche das Gewicht des Geräts sowie das zugehörige Material und alle zugehörigen Komponenten tragen kann.
- Holen Sie sich Hilfe oder verwenden Sie eine mechanische Hebevorrichtung, um das Gerät sicher zu heben und zu positionieren.
- Ziehen Sie die Schrauben fest, aber nicht zu fest an. Durch zu festes Anziehen der Schrauben kann die Einheit beschädigt werden, wodurch die Haltekraft der Schrauben stark reduziert wird.
- Dieses Produkt ist nur für den Einsatz in geschlossenen Räumen geeignet. Die Verwendung dieses Produkts im Freien kann zu Fehlfunktionen und Verletzungen führen.

Garantie

5-Jahres-Garantie

Der Verkäufer garantiert für einen Zeitraum von fünf Jahren ab Kaufdatum, dass das Produkt weder Material- noch Herstellungsfehler aufweist, wenn es gemäß allen zutreffenden Anweisungen verwendet wird. Wenn das Produkt in diesem Zeitraum Material- oder Herstellungsfehler aufweist, kann der Verkäufer diese Fehler nach eigenem Ermessen beheben oder das Produkt ersetzen.

DIE NORMALE ABNUTZUNG ODER BESCHÄDIGUNGEN AUFGRUND VON UNFÄLLEN, MISSBRAUCH ODER UNTERLASSUNG WERDEN VON DIESER GARANTIE NICHT GEDECKT. AUSSER DEN NACHSTEHEND AUSDRÜCKLICH DARGELEGTEN GARANTIEBEDINGUNGEN ÜBERNIMMT DER VERKÄUFER KEINERLEI GARANTIE. AUSSER WENN VON DEN GÜLTIGEN GESETZEN UNTERSAGT, SIND ALLE IMPLIZIERTEN GARANTIEN, EINSCHLIESSLICH ALLE GARANTIEN FÜR DIE GEBRAUCHSTAUGLICHKEIT ODER EIGNUNG AUF DIE OBEN FESTGELEGTE GARANTIEDAUER BESCHRÄNKT. DIESE GARANTIE SCHLIESST AUSDRÜCKLICH ALLE FOLGESCHÄDEN UND BEILÄUFIG ENTSTANDENEN SCHÄDEN AUS. (Da einige Länder den Ausschluss oder die Beschränkung von Folgeschäden oder beiläufig entstandenen Schäden sowie den Ausschluss von implizierten Garantien oder die zeitliche Beschränkung einer implizierten Garantie untersagen, sind die oben genannten Beschränkungen für Sie möglicherweise nicht zutreffend. Diese Garantie gibt Ihnen bestimmte Rechte. Sie haben jedoch möglicherweise andere Rechte, die abhängig von der Gerichtsbarkeit variieren können.)

WARNUNG: Der Benutzer muss vor der Verwendung überprüfen, ob das Gerät für den beabsichtigten Zweck geeignet und angemessen ist und ob der Einsatz sicher ist. Da die Anwendungen variieren können, übernimmt der Hersteller keine Garantie bezüglich der Eignung dieser Geräte für einen bestimmten Verwendungszweck.

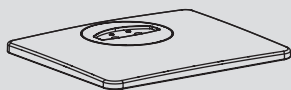
Tripp Lite hat den Grundsatz, sich kontinuierlich zu verbessern. Spezifikationen können ohne Ankündigung geändert werden. Fotos und Illustrationen können von den tatsächlichen Produkten leicht abweichen.

Komponentenliste

WICHTIG: Überprüfen Sie, ob Sie alle in der Komponentenliste aufgeführten Teile erhalten haben, bevor Sie mit der Installation beginnen. Wenn Teile fehlen oder fehlerhaft sind, besuchen Sie tripplite.com/support für den Kundendienst.



A
(x1)



B
(x1)



C
(x1)



D
(x1)



E
(x1)

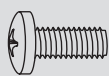


F
(x1)

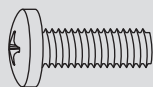


M
115x34 mm
antimikrobielles
Klebeband (x1)

Paket M



M-A
M4x12
(x4)

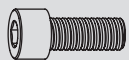


M-B
M5x12
(x4)



M-C
D5
(x4)

Paket P



G
M8x20
(x2)



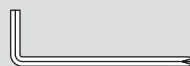
H
M4x6
(x4)



I
M4x8
(x1)



J
M6x20
(x1)



K
5 mm
(x1)

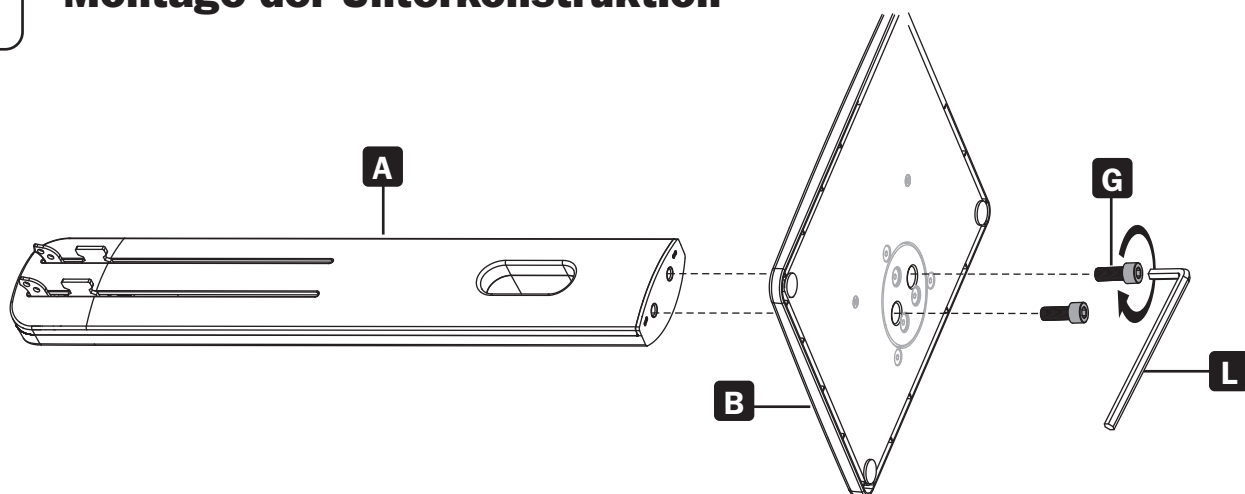


L
6 mm
(x1)

Montage

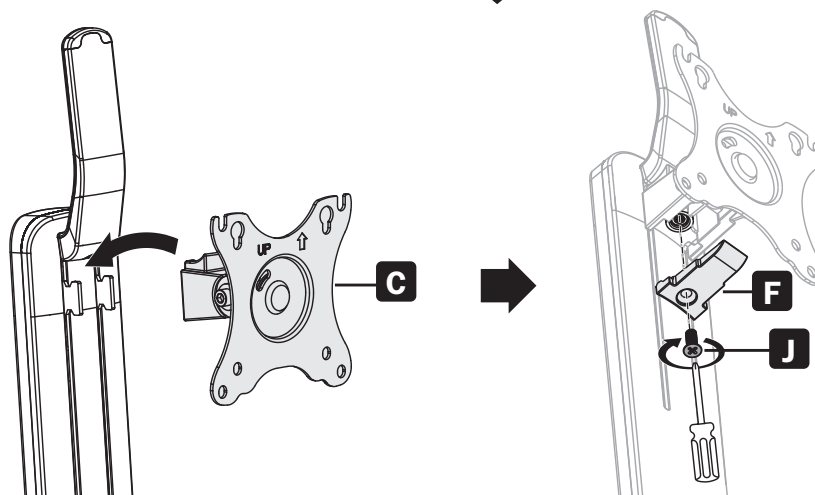
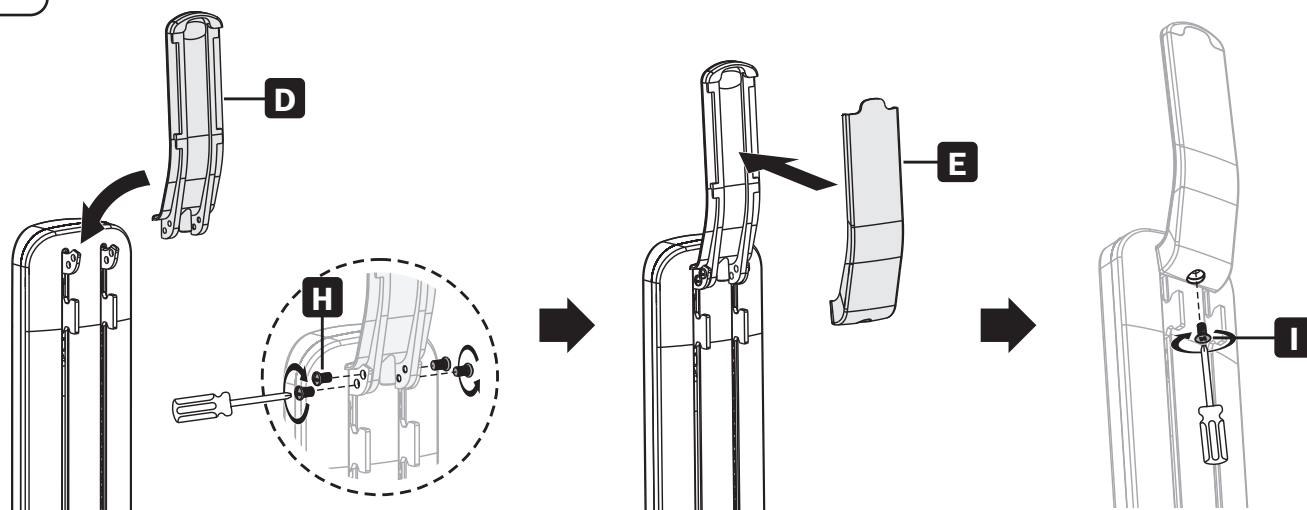
1

Montage der Unterkonstruktion



2

Anbringen des Griffs und der Montageplatte

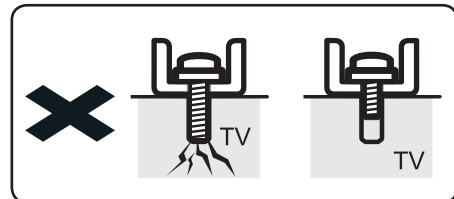
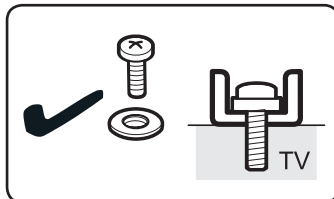


Warnung:
Um mögliche Verletzungen zu vermeiden, darf der Griff nicht verwendet oder bedient werden, bevor die Installation abgeschlossen ist.

Montage

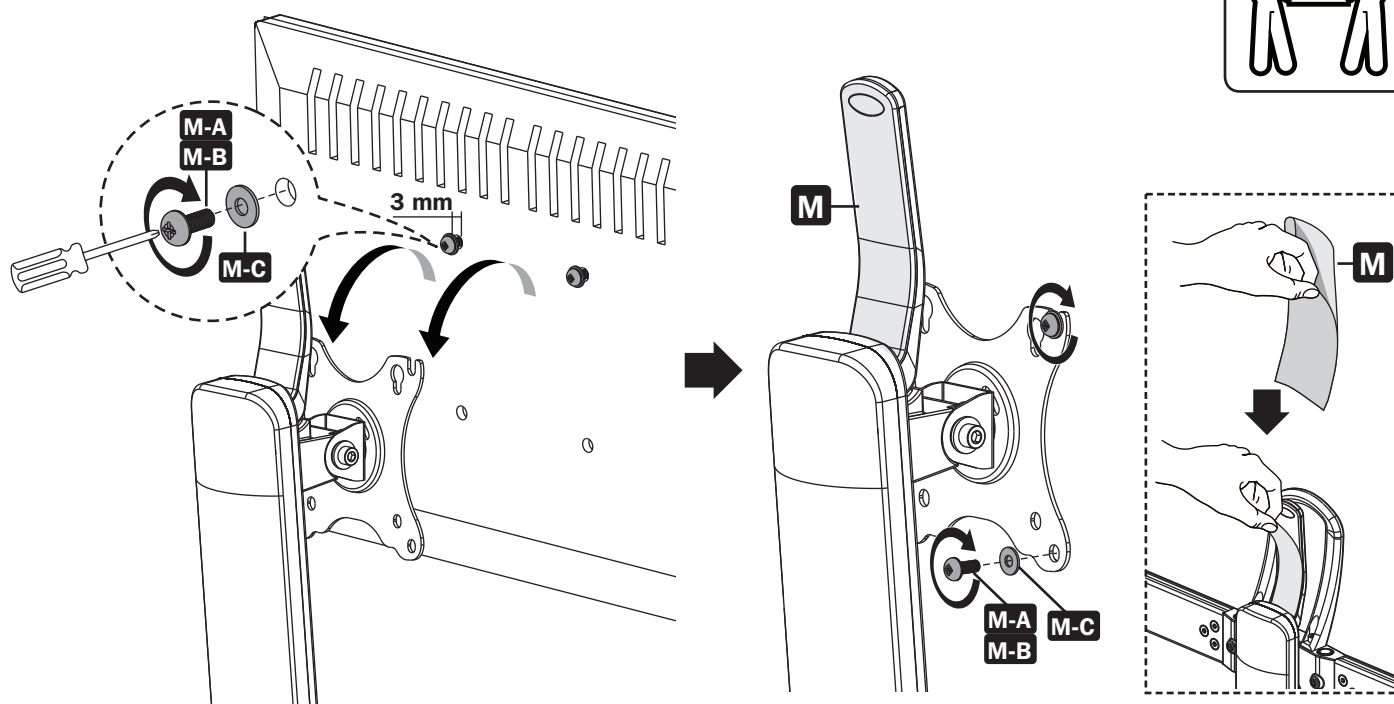
3

Befestigen eines Bildschirms und Anbringen des antimikrobiellen Klebebands am Griff



Zu lang

Zu kurz

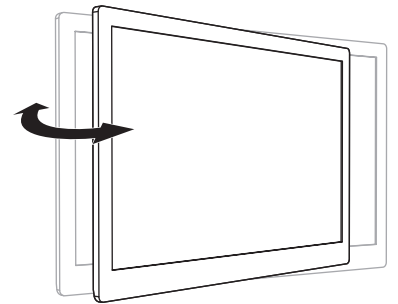
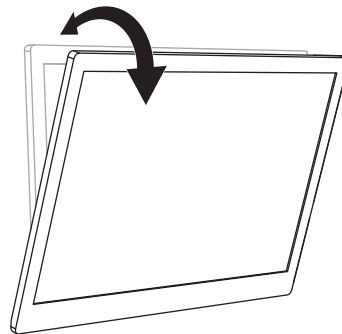
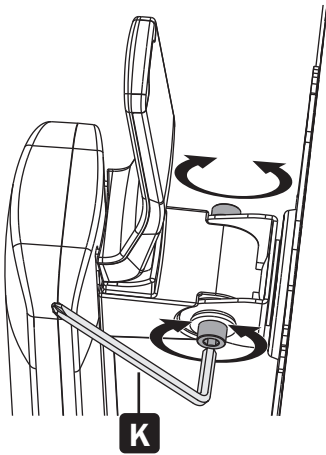
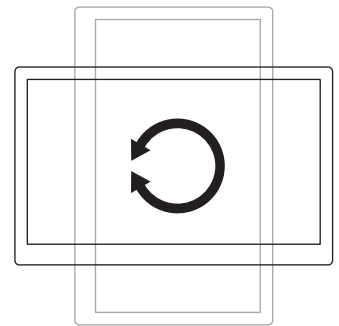
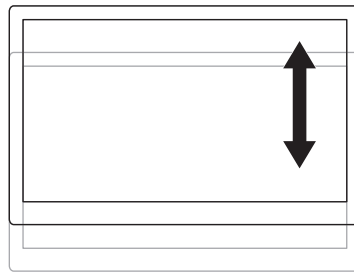
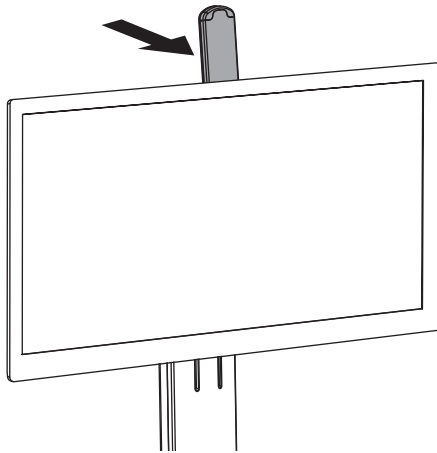


Um den Bildschirm an der Halterung zu befestigen und die Schrauben wie gezeigt festzuziehen, wird eine zweite Person oder eine mechanische Hebevorrichtung benötigt. Ziehen Sie alle Schrauben gut fest. Ziehen Sie sie aber nicht zu fest an.

Montage

4

Einstellung



Hinweis: Stellen Sie den gewünschten Winkel ein und ziehen Sie die Schrauben mit dem Sechskantschlüssel fest, wie gezeigt. Wechseln Sie zwischen den Schrauben, wenn Sie diese festziehen.

Montage

Wartung

- Stellen Sie in regelmäßigen Abständen (mindestens alle drei Monate) sicher, dass die Wandhalterung sicher angebracht ist.
- Wenn Sie Fragen haben, besuchen Sie bitte tripplite.com/support.



1111 W. 35th Street, Chicago, IL 60609 USA • tripplite.com/support