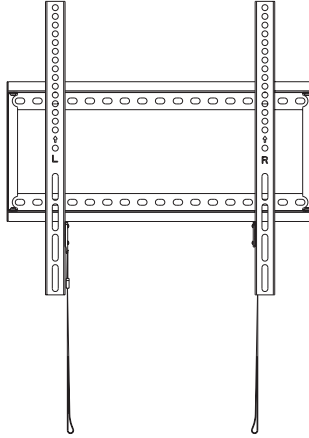


Owner's Manual

Fixed Flat-Screen Wall Mount

MODEL: DWF2670X



Español 8 • Français 15 • Русский 22 • Deutsch 29



CAUTION: DO NOT EXCEED MAXIMUM LISTED WEIGHT CAPACITY. SERIOUS INJURY OR PROPERTY DAMAGE MAY OCCUR!



50x50/75x75/100x100/100x150/
100x200/150x100/150x150/
200x100/200x200/200x400/
300x200/300x300/350x350/
400x200/400x300/400x400



WARRANTY REGISTRATION

Register your product today and be automatically entered to win an ISOBAR® surge protector in our monthly drawing!

tripplite.com/warranty



1111 W. 35th Street, Chicago, IL 60609 USA • tripplite.com/support

Copyright © 2021 Tripp Lite. All rights reserved.

NOTE: Read the entire instruction manual before you start installation and assembly.



WARNING

- Do not begin the installation until you have read and understood the instructions and warnings contained in this manual. If you have any questions regarding any of the instructions or warnings, please visit tripplite.com/support.
- This mounting bracket was designed to be installed and used ONLY as specified in this manual. Improper installation of this product may cause damage or serious injury.
- This product should only be installed by someone of good mechanical ability, with basic building experience and a full understanding of this instruction manual.
- Make sure the mounting surface can safely support the combined load of the equipment and all attached hardware and components.
- If mounting to wood wall studs, make sure mounting screws are anchored into the center of the studs. The use of a stud finder is highly recommended.
- Always use an assistant or mechanical lifting equipment to safely lift and position equipment.
- Tighten screws firmly, but do not overtighten. Overtightening can damage the items, greatly reducing their holding power.
- This product is intended for indoor use only. Using this product outdoors could lead to product failure and personal injury.

Warranty & Product Registration

5-Year Limited Warranty

Seller warrants this product, if used in accordance with all applicable instructions, to be free from original defects in material and workmanship for a period of 5 years from the date of initial purchase. If the product should prove defective in material or workmanship within that period, Seller will repair or replace the product, in its sole discretion.

THIS WARRANTY DOES NOT APPLY TO NORMAL WEAR OR TO DAMAGE RESULTING FROM ACCIDENT, MISUSE, ABUSE OR NEGLIGENCE. SELLER MAKES NO EXPRESS WARRANTIES OTHER THAN THE WARRANTY EXPRESSLY SET FORTH HEREIN. EXCEPT TO THE EXTENT PROHIBITED BY APPLICABLE LAW, ALL IMPLIED WARRANTIES, INCLUDING ALL WARRANTIES OF MERCHANTABILITY OR FITNESS, ARE LIMITED IN DURATION TO THE WARRANTY PERIOD SET FORTH ABOVE; AND THIS WARRANTY EXPRESSLY EXCLUDES ALL INCIDENTAL AND CONSEQUENTIAL DAMAGES. (Some states do not allow limitations on how long an implied warranty lasts, and some states do not allow the exclusion or limitation of incidental or consequential damages, so the above limitations or exclusions may not apply to you. This warranty gives you specific legal rights, and you may have other rights which vary from jurisdiction to jurisdiction.)

WARNING: The individual user should take care to determine prior to use whether this device is suitable, adequate or safe for the use intended. Since individual applications are subject to great variation, the manufacturer makes no representation or warranty as to the suitability or fitness of these devices for any specific application.

PRODUCT REGISTRATION

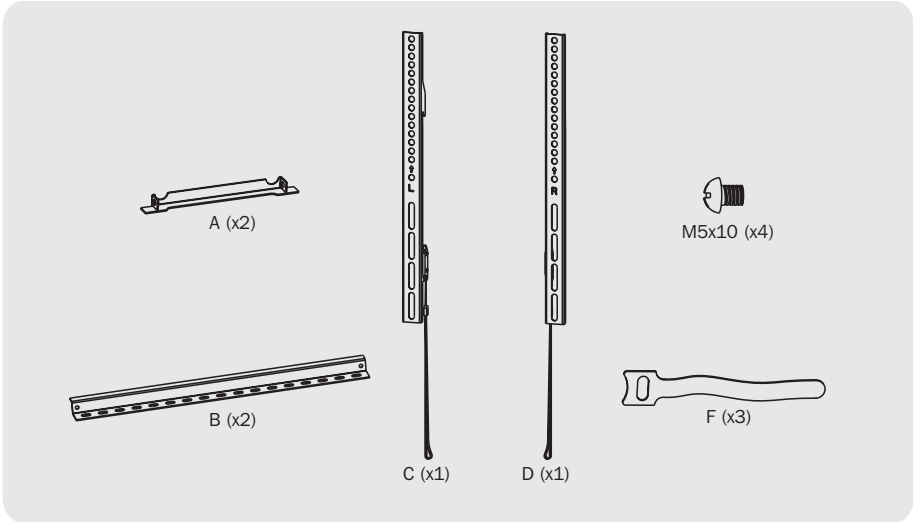
Visit tripplite.com/warranty today to register for your new Tripp Lite product. You'll be automatically entered into a drawing for a chance to win a FREE Tripp Lite product!*

* No purchase necessary. Void where prohibited. Some restrictions apply. See website for details.

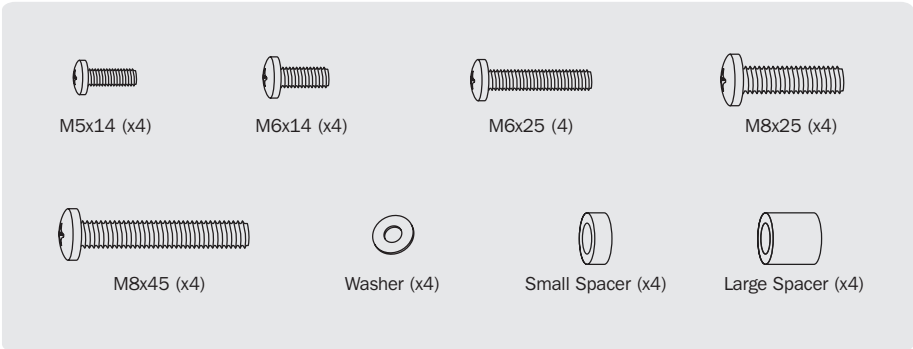
Tripp Lite has a policy of continuous improvement. Specifications are subject to change without notice. Photos and illustrations may differ slightly from actual products.

Component Checklist

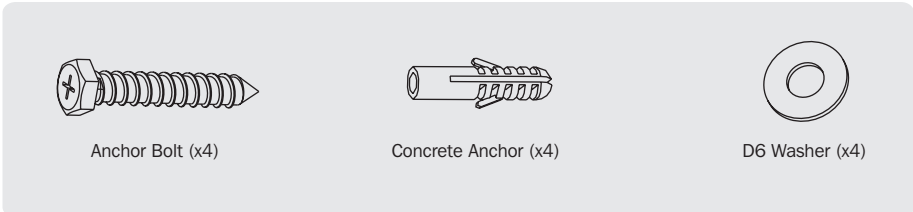
IMPORTANT: Ensure that you have received all parts according to the component checklist prior to installing. If any parts are missing or faulty, visit triplite.com/support for service.



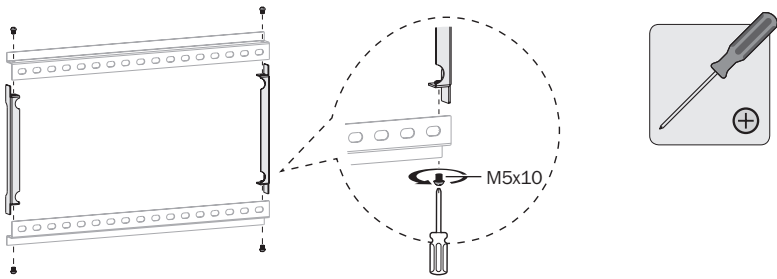
Package M



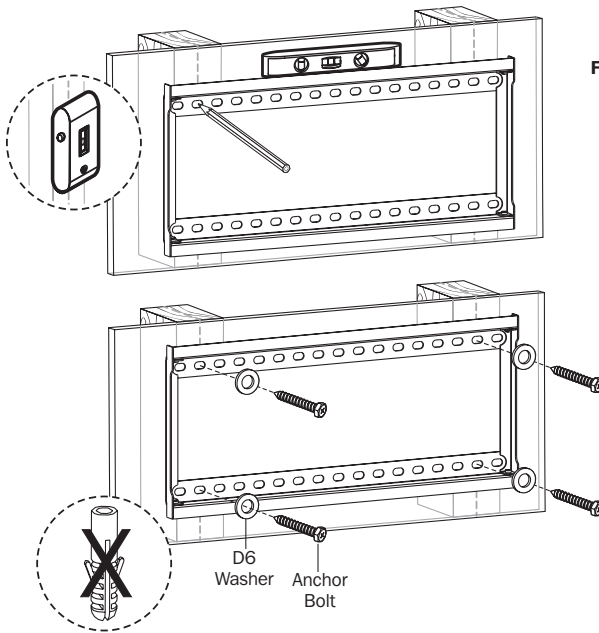
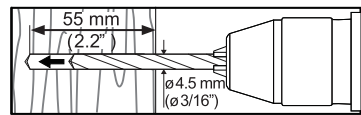
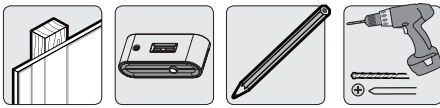
Package W



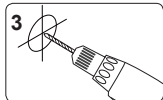
1. Assemble the Wall Plate



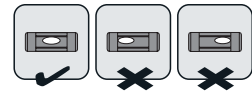
2a. Mount on Wood Stud Wall



Find and mark the exact location of mounting holes



Drill pilot holes

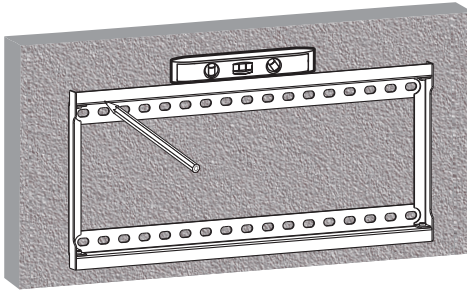
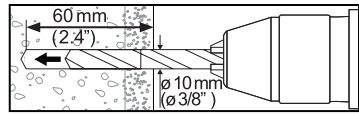


Screw the assembled wall plate onto the wall

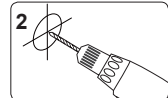
WARNING

- Make sure mounting screws are anchored into the center of the studs. Use of a stud finder is highly recommended.
- Installers are responsible to provide hardware for other types of mounting situations.
- Installers must verify that the supporting surface will safely support the combined load of the equipment and all attached hardware and components.

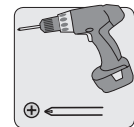
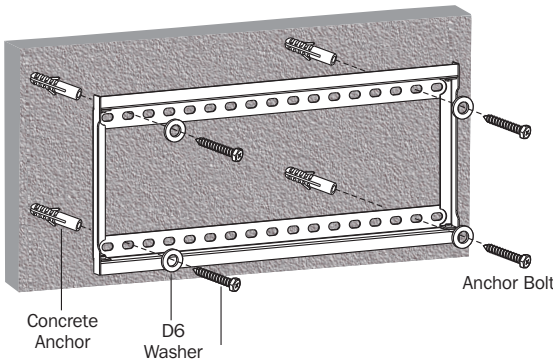
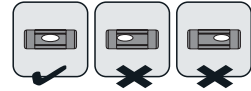
2b. Mount on Solid Brick and Concrete Block



1
Mark the exact location of mounting holes



2
Drill pilot holes



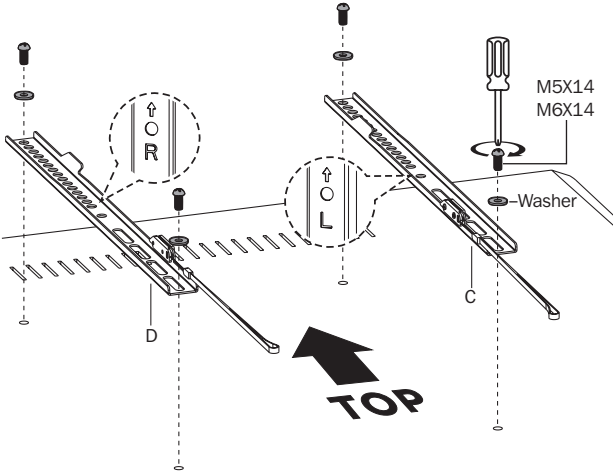
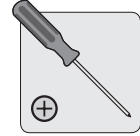
Screw the assembled wall plate onto the wall

WARNING

- When installing wall mounts onto a concrete masonry unit (also known as a CMU or “cinder block”), verify that the actual concrete thickness is at least 35 mm (1-3/8”) in order to hold the concrete anchors. **DO NOT DRILL INTO MORTAR JOINTS!** Be sure to mount the assembled wall-mount plate with the included concrete anchors, D6 washers and anchor bolts onto solid sections of the blocks. The solid sections can generally be found 25 mm (1”) toward the middle of the block from either end. An electric drill on a slow setting is suggested to drill the hole rather than a hammer drill so as to avoid breaking out the back of the hole when entering a hollow section.
- Installers must verify that the supporting surface will safely support the combined load of the equipment and all attached hardware and components.

3. Install Adapter Brackets

3-1 For Flat-Back Screen

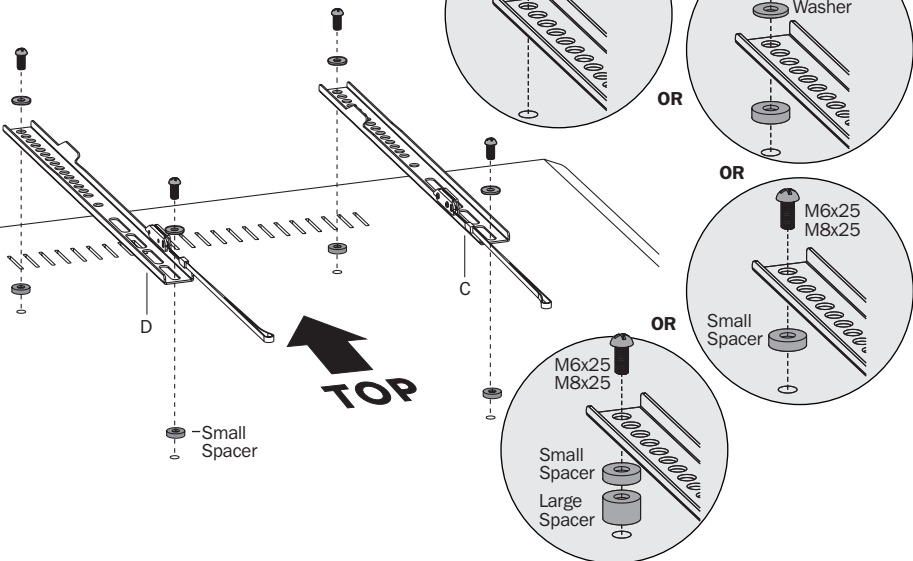


Note: Choose appropriate screws, washers and spacers (if necessary) according to the type of screen.

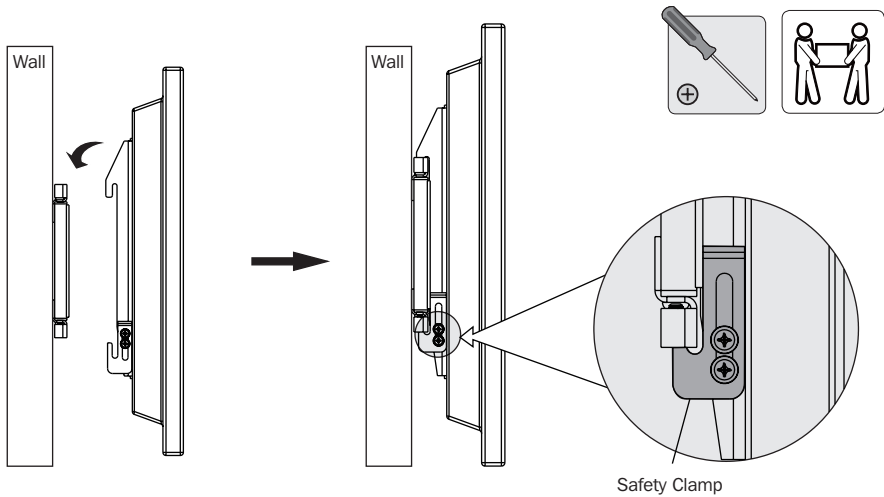
- Position the adapter brackets as close as possible to the center of the display.
- Screw the adapter brackets onto the display. Firmly secure all screws.

Do not overtighten.

3-2 For Recessed-Back Screen or to Access A/V Inputs



4. Hang Display onto the Wall Plate



- Using an assistant or mechanical lifting equipment, hook the display with attached adapter brackets over the top of the mounted wall plate.
- Push the safety clamps on the bottom of the adapter brackets upward and tighten the two screws to lock each bracket to the wall plate.

Maintenance

- Check that the bracket is secure and safe to use at regular intervals (at least every three months).
- Please visit tripplite.com/support if you have any questions.

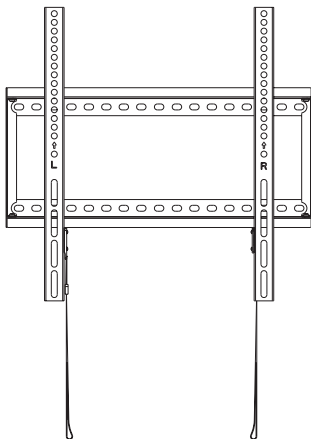


1111 W. 35th Street, Chicago, IL 60609 USA • tripplite.com/support

Manual del Propietario

Soporte de Pared Fijo para Pantalla Plana

MODELO: DWF2670X



English1 • Français 15 • Русский 22 • Deutsch 29



PRECAUCIÓN: NO EXCEDA LA CAPACIDAD DE CARGA MÁXIMA INDICADA. ¡PUEDEN OCURRIR LESIONES SEVERAS O DAÑOS A LA PROPIEDAD!



50x50/75x75/100x100/100x150/
100x200/150x100/150x150/
200x100/200x200/200x400/
300x200/300x300/350x350/
400x200/400x300/400x400



TRIPP-LITE



1111 W. 35th Street, Chicago, IL 60609 EE UU • triplite.com/support

Copyright © 2021 Tripp Lite. Todos los derechos reservados.

NOTA: Lea todo el manual de instrucciones antes de iniciar la instalación y ensamble.



ADVERTENCIA

- No inicie la instalación hasta que haya leído y entendido las instrucciones y advertencias contenidas en este manual. Si tiene cualquier pregunta con respecto a cualquiera de las instrucciones o advertencias, visite tripplite.com/support.
- Este soporte de instalación fue diseñado para ser instalado y usado SOLAMENTE como se especifica en este manual. La instalación incorrecta de este producto puede causar daños o lesiones graves.
- Este producto debe ser instalado por alguien con buena habilidad mecánica, con experiencia básica en construcción y comprensión total de este manual de instrucciones.
- Cerciórese de que la superficie de instalación pueda soportar con seguridad la carga combinada de todo el equipo, hardware y componentes instalados.
- Si se instala en paredes con travesaños de madera, cerciórese de que los tornillos de instalación estén anclados en el centro de los travesaños. Es muy recomendable usar un detector de vigas.
- Utilice siempre un ayudante o equipo de elevación mecánico para levantar y colocar el equipo con seguridad.
- Apriete los tornillos firmemente, pero no en exceso. Si los aprieta en exceso, puede dañar los componentes, reduciendo seriamente su capacidad de soporte.
- Este producto está diseñado para usarse solo en interiores. Usar este producto en exteriores podría derivar en fallas del producto y lesiones personales.

Garantía

Garantía Limitada por 5 Años

El vendedor garantiza este producto, si se usa de acuerdo con todas las instrucciones aplicables, de que está libre de defectos en cuanto a materiales y mano de obra por un período de 5 años a partir de la fecha de compra inicial. Si el producto resultara defectuoso en cuanto a materiales o mano de obra dentro de ese período, el vendedor reparará o reemplazará el producto a su entera discreción.

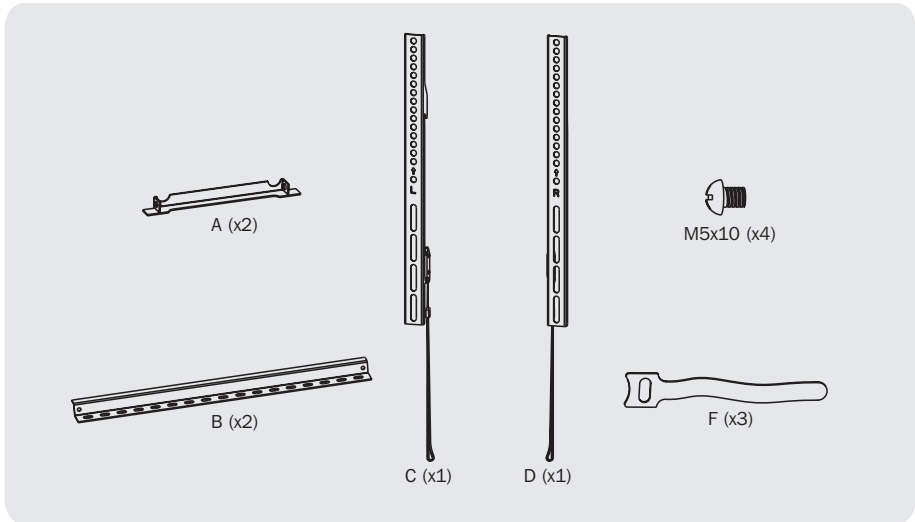
ESTA GARANTÍA NO SE APLICA AL DESGASTE NORMAL O A LOS DAÑOS QUE RESULTEN DE ACCIDENTES, USO INCORRECTO, USO INDEBIDO O NEGLIGENCIA. EL VENDEDOR NO OTORGA GARANTÍAS EXPRESAS DISTINTAS A LA ESTIPULADA EN EL PRESENTE. SALVO EN LA MEDIDA EN QUE LO PROHÍBAN LAS LEYES APLICABLES, TODAS LAS GARANTÍAS IMPLÍCITAS, INCLUIDAS TODAS LAS GARANTÍAS DE COMERCIALIZACIÓN O IDONEIDAD, ESTÁN LIMITADAS EN CUANTO A DURACIÓN AL PERÍODO DE GARANTÍA ESTABLECIDO; ASIMISMO, ESTA GARANTÍA EXCLUYE EXPRESAMENTE TODOS LOS DAÑOS INCIDENTALES E INDIRECTOS. (Algunos estados no permiten limitaciones en cuanto a la duración de una garantía y algunos estados no permiten la exclusión o limitación de daños incidentales o indirectos, de modo que es posible que las limitaciones anteriores no se apliquen a usted. Esta garantía le otorga derechos legales específicos y es posible que usted goce de otros derechos que pueden variar de una jurisdicción a otra).

ADVERTENCIA: antes de usarlo, cada usuario debe tener cuidado al determinar si este dispositivo es adecuado o seguro para el uso previsto. Ya que las aplicaciones individuales están sujetas a gran variación, el fabricante no garantiza la adecuación de estos dispositivos para alguna aplicación específica.

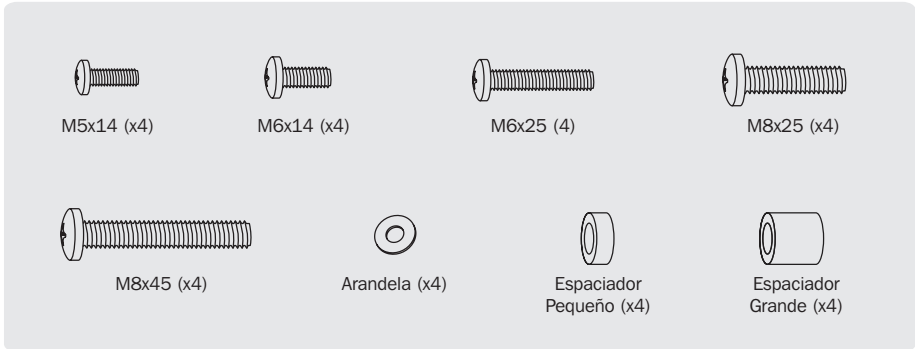
Tripp Lite tiene una política de mejora continua. Las especificaciones están sujetas a cambio sin previo aviso. Las fotografías e ilustraciones pueden diferir ligeramente de los productos reales.

Accesorios y Partes Incluidas en el Empaque

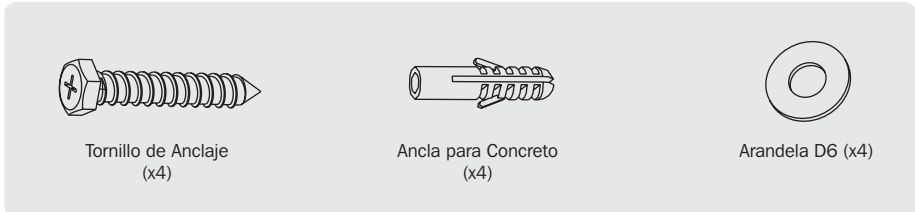
IMPORTANTE: Asegúrese de haber recibido todas las partes de acuerdo a la lista de comprobación de componentes antes de instalar. Si faltase alguna parte o estuviese dañada, visite tripplite.com/support para solicitar servicio.



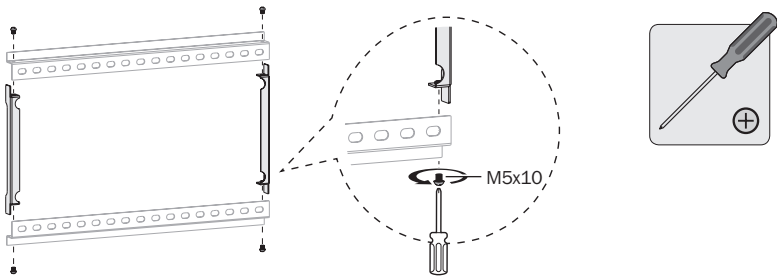
Paquete M



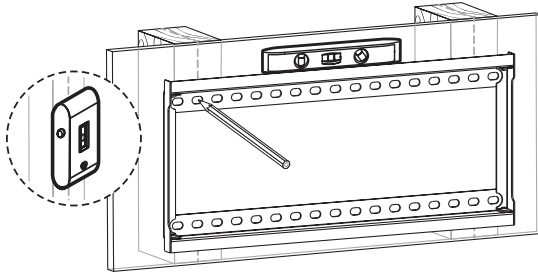
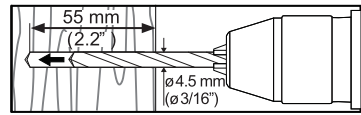
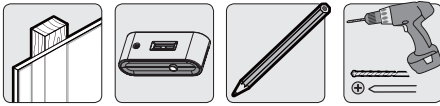
Paquete W



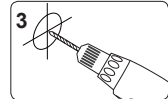
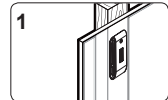
1. Ensamble la Placa de Pared



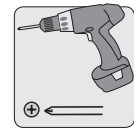
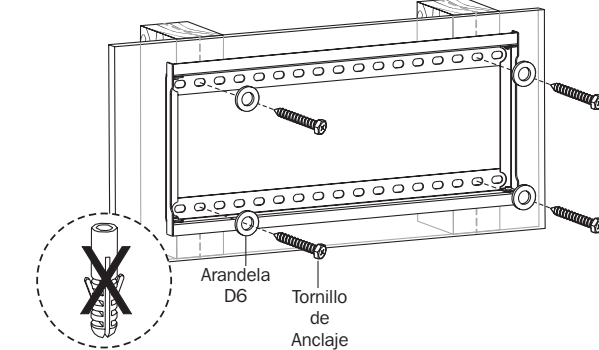
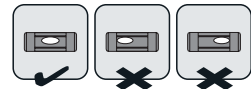
2a. Instalación en Pared con Entramado de Madera



Encuentre y marque la posición exacta de los orificios de instalación



Perfore los orificios piloto



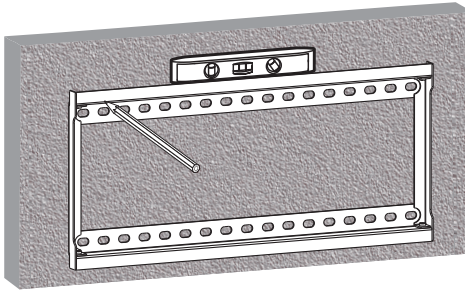
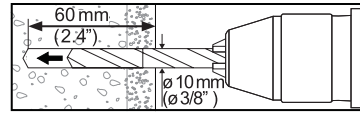
Atornille la placa de pared ensamblada a la pared



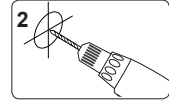
ADVERTENCIA

- Cerciérese que los tornillos de instalación estén anclados en el centro de los travesaños. Es muy recomendable usar un detector de travesaños.
- Los instaladores son responsables de proporcionar los accesorios para otros tipos de soluciones de instalación.
- Los instaladores deben verificar que la superficie de apoyo soporte con seguridad la carga combinada de todo el hardware y componentes instalados.

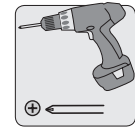
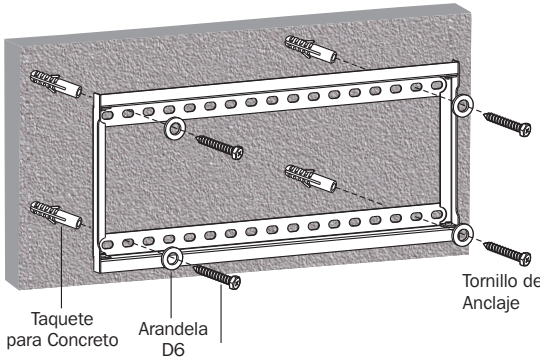
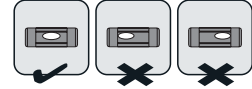
2b. Instalación sobre Ladrillos Sólidos y Bloques de Concreto



1
Marque la posición exacta de los orificios de instalación



2
Perfore los orificios piloto



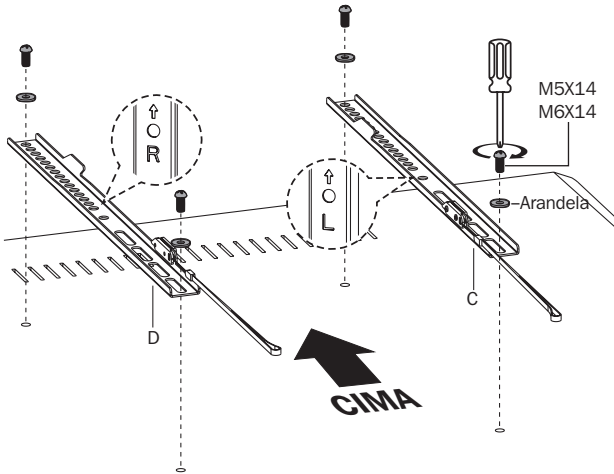
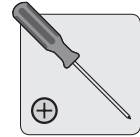
Atornille la placa de pared ensamblada a la pared

ADVERTENCIA

- Al instalar soportes de pared en una unidad de mampostería de concreto (conocida también como CMU o bloques de concreto), verifique que el espesor real del concreto sea de al menos 35 mm [1 3/8"] a fin de sujetar los taquetes para concreto. **¡NO TALADRE EN LAS UNIONES DE ARGAMASA!** Asegúrese de instalar la placa de pared ensamblada con los taquetes para concreto, arandelas D6 y tornillos de anclaje incluidos en las secciones sólidas de los bloques. Las secciones sólidas pueden encontrarse generalmente a 254 mm [1"] hacia el centro del bloque en cada extremo. Se sugiere utilizar un taladro eléctrico a baja velocidad para barrenar el orificio en vez de un rotomartillo para evitar rotura de la parte posterior del orificio al entrar en una sección hueca.
- Los instaladores deben verificar que la superficie de apoyo soporte con seguridad la carga combinada de todo el hardware y componentes instalados.

3. Instale los Soportes del Adaptador

3-1 Para Pantalla con Respaldo Plano

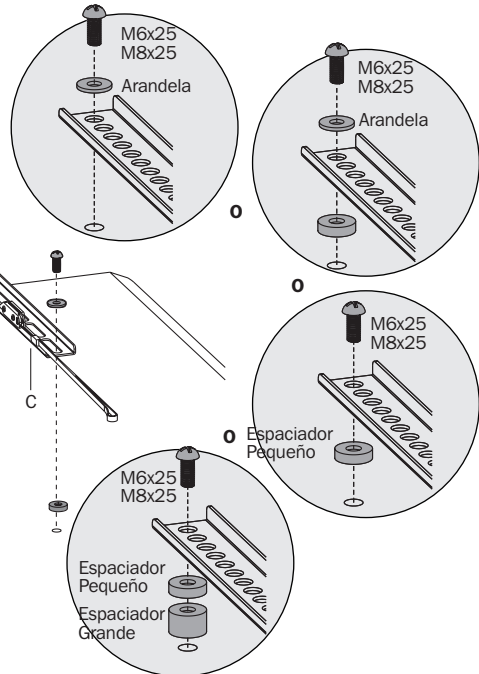
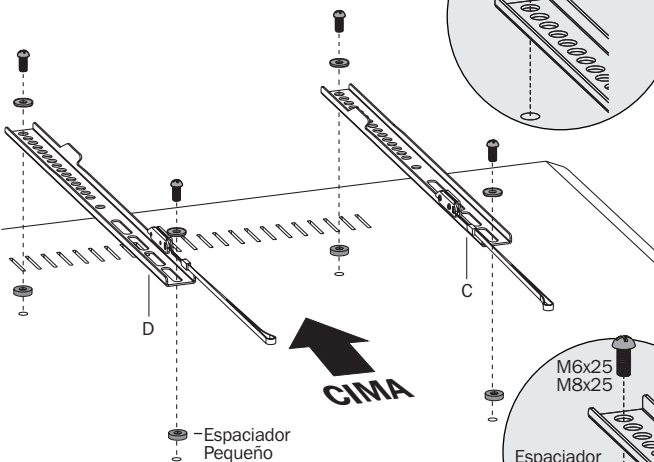


Nota: Elija los tornillos, arandelas y espaciadores (si fueran necesarios) apropiados de acuerdo con el tipo de pantalla.

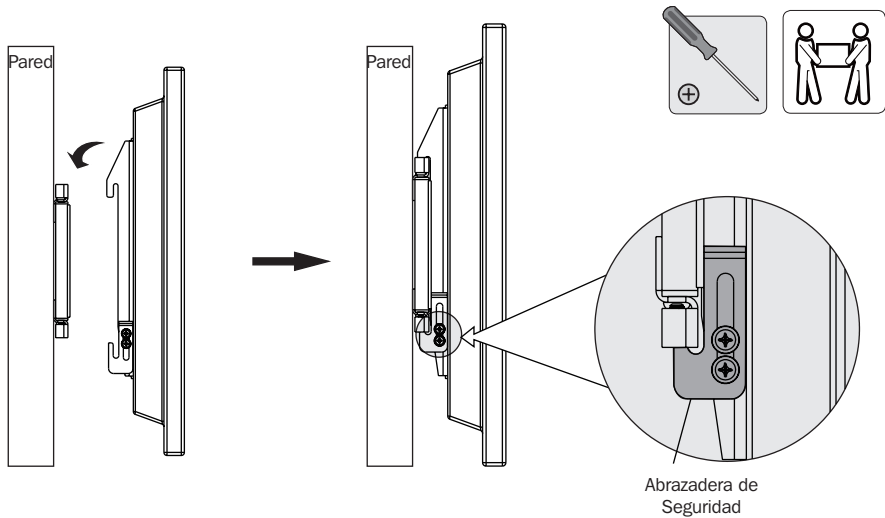
- Coloque los soportes del adaptador tan cerca como sea posible al centro de la pantalla.
- Atornille los soportes del adaptador a la pantalla. Asegure firmemente todos los tornillos.

No apriete en exceso.

3-2 Para Pantalla con Parte Posterior Cóncava o para Acceder a Entradas de A/V



4. Cuelgue la Pantalla en la Placa de Pared



- Con ayuda de otra persona o de un equipo de elevación mecánico, cuelgue la pantalla con los soportes del adaptador colocados sobre la parte superior de la placa de pared instalada.
- Empuje hacia arriba las abrazaderas de seguridad en la parte inferior de los soportes adaptadores y apriete los dos tornillos para asegurar cada soporte a la placa de pared.

Mantenimiento

- Compruebe a intervalos regulares (al menos trimestralmente) que el soporte esté bien instalado y sea seguro para usarse.
- Si tiene alguna pregunta, visite por favor tripplite.com/support.

TRIPP-LITE

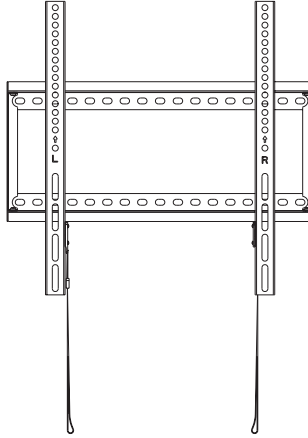


Excelencia en
Manufactura.

1111 W. 35th Street, Chicago, IL 60609, EE. UU. • tripplite.com/support

Manuel de l'utilisateur

Montage mural pour écran plat fixe MODÈLE : DWF2670X



English 1 • Español 8 • Русский 22 • Deutsch 29



MISE EN GARDE : NE PAS EXCÉDER LA CAPACITÉ PONDÉRALE MAXIMUM INDIQUÉE. CELA RISQUERAIT DE CAUSER DES BLESSURES GRAVES OU DES DOMMAGES MATÉRIELS!



50x50/75x75/100x100/100x150/
100x200/150x100/150x150/
200x100/200x200/200x400/
300x200/300x300/350x350/
400x200/400x300/400x400

177,8 cm
(70 po)
MAX.



75 kg
(165 lb)
MAX.

TRIPP-LITE



1111 W. 35th Street, Chicago, IL 60609 USA • triplite.com/support

Droits d'auteur © 2021 Tripp Lite. Tous droits réservés.

REMARQUE : Lire le manuel d'instructions dans son intégralité avant de commencer l'installation et l'assemblage.

AVERTISSEMENT

- Ne pas commencer l'installation avant d'avoir lu et compris les instructions et les avertissements contenus dans le présent manuel. Pour toute question concernant les instructions ou les avertissements, veuillez visiter triplite.com/support.
- Ce support de montage a été conçu pour être installé et utilisé **UNIQUEMENT** comme spécifié dans le présent manuel. Une mauvaise installation risque de causer des dommages ou des blessures graves.
- Ce produit ne devrait être installé que par une personne ayant de bonnes aptitudes en mécanique et une expérience de base en construction de même qu'une pleine connaissance du présent manuel d'instructions.
- S'assurer que la surface d'appui peut supporter sans risque la charge combinée de l'équipement et de tout le matériel et les composants attachés.
- Si le produit est monté sur des montants muraux en bois, s'assurer que les vis de montage sont ancrées au centre des montants. Il est fortement recommandé d'utiliser un localisateur de montants.
- Toujours faire appel à un assistant ou utiliser de l'équipement de levage mécanique pour soulever et mettre en place l'équipement.
- Serrer fermement les vis, mais sans trop serrer. Trop serrer les vis risquerait d'endommager les articles, réduisant considérablement leur résistance à l'arrachement.
- Ce produit est prévu pour être utilisé à l'intérieur uniquement. L'utilisation de ce produit à l'extérieur pourrait entraîner une défaillance du produit et des lésions corporelles.

Garantie

Garantie limitée de 5 ans

Le vendeur garantit ce produit, s'il est utilisé conformément à toutes les instructions applicables, est exempt de tous défauts de matériaux et de fabrication pour une période de 5 ans à partir de la date d'achat initiale. Si le produit s'avère défectueux en raison d'un vice de matériaux ou de fabrication au cours de cette période, le vendeur s'engage à réparer ou remplacer le produit, à sa seule discrétion.

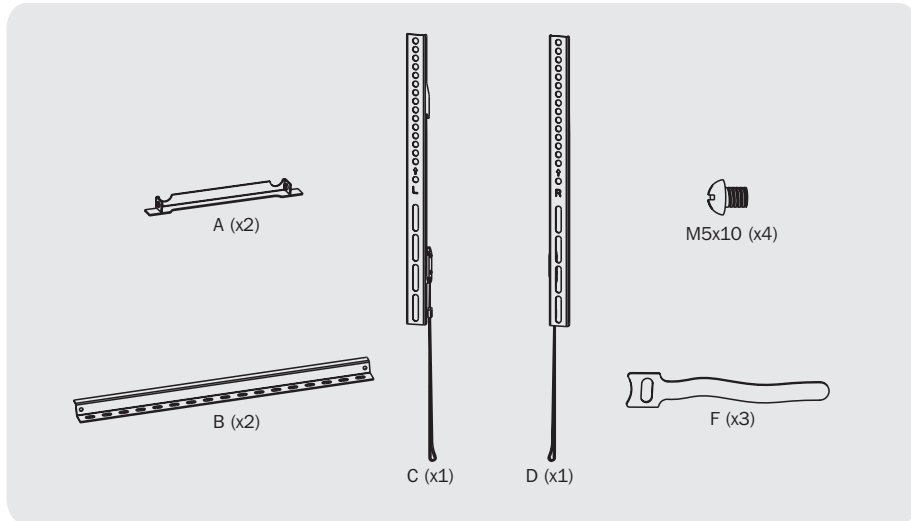
CETTE GARANTIE NE S'APPLIQUE PAS À L'USURE NORMALE OU AUX DOMMAGES RÉSULTANT D'UNE MAUVAISE UTILISATION, D'UN ABUS OU D'UNE NÉGLIGENCE. LE VENDEUR N'ACCORDE AUCUNE GARANTIE EXPRESSE AUTRE QUE LA GARANTIE EXPRESSÉMENT DÉCRITE DANS LE PRÉSENT DOCUMENT. SAUF DANS LA MESURE OÙ CELA EST INTERDIT PAR LA LOI EN VIGUEUR, TOUTE GARANTIE IMPLICITE, Y COMPRIS TOUTES LES GARANTIES DE QUALITÉ MARCHANDE OU D'ADAPTATION, SONT LIMITÉES À LA PÉRIODE DE GARANTIE CI-DESSUS ET CETTE GARANTIE EXCLUT EXPRESSÉMENT TOUS DOMMAGES DIRECTS ET INDIRECTS. (Certains États ne permettent pas de limitations sur la durée d'une garantie implicite, et certains États ne permettent pas l'exclusion ou la limitation des dommages fortuits ou consécutifs, de sorte que les limitations ou exclusions susmentionnées peuvent ne pas s'appliquer à vous. Cette garantie vous accorde des droits légaux spécifiques, et vous pouvez avoir d'autres droits qui varient d'une compétence à l'autre.)

AVERTISSEMENT : L'utilisateur individuel doit prendre soin de déterminer avant l'utilisation si cet appareil est approprié, adéquat et sûr pour l'usage prévu. Puisque les utilisations individuelles sont sujettes à des variations importantes, le fabricant ne fait aucune déclaration ou garantie quant à l'aptitude ou l'adaptation de ces dispositifs pour une application spécifique.

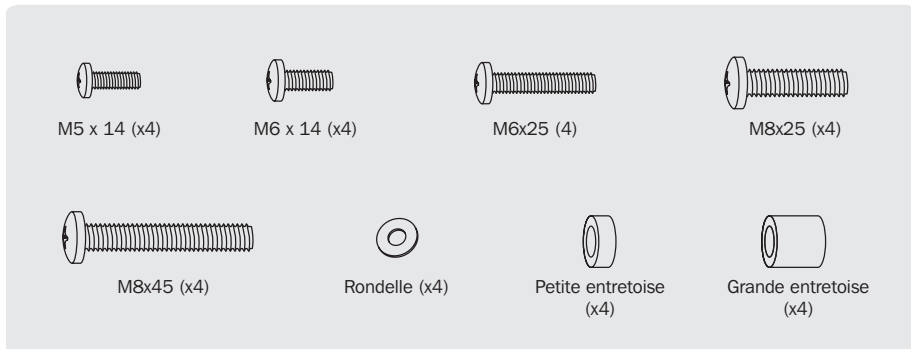
La politique de Tripp Lite en est une d'amélioration continue. Les caractéristiques techniques sont modifiables sans préavis. Les produits réels peuvent différer légèrement des photos et des illustrations.

Liste de vérification des composants

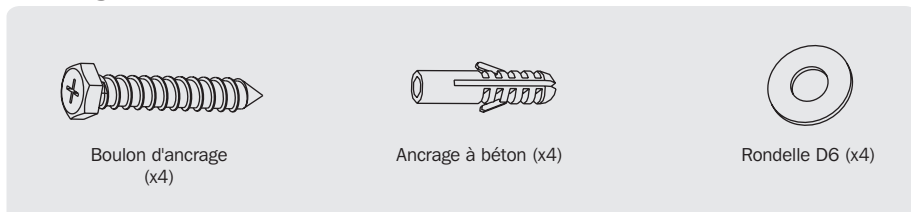
IMPORTANT : S'assurer d'avoir reçu toutes les pièces conformément à la liste de vérification des composants avant de procéder à l'installation. Si des pièces sont manquantes ou défectueuses, visiter tripplite.com/support pour obtenir de l'aide.



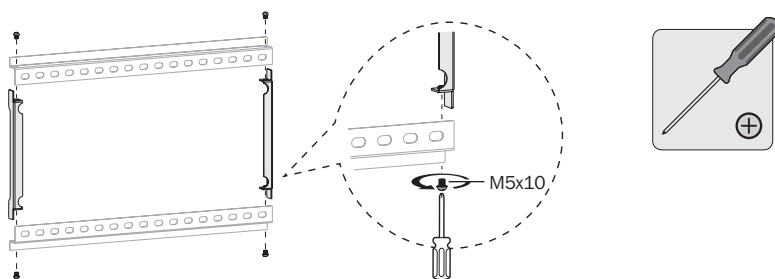
Emballage M



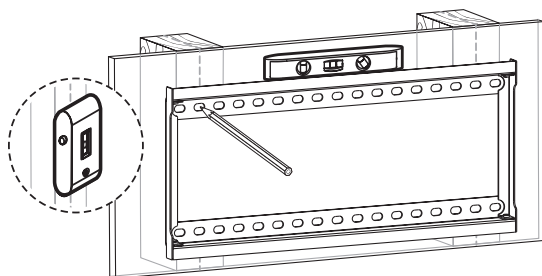
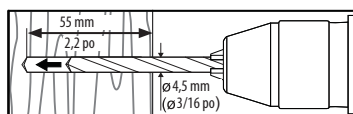
Emballage W



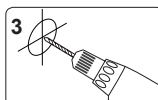
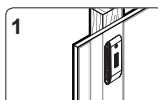
1. Assemblage de la plaque murale



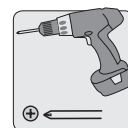
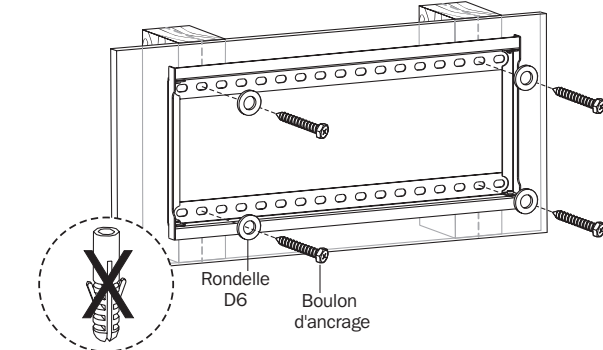
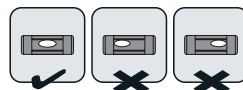
2a. Montage sur des montants muraux



Trouver et marquer
l'emplacement
exact des trous de
montage.



Perçer des avant-trous.



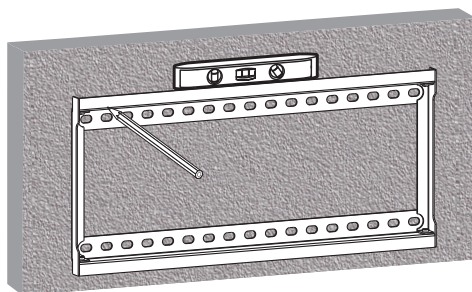
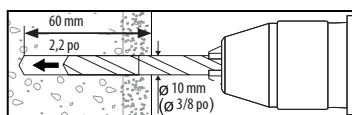
Visser la plaque
murale assemblée
au mur.



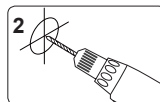
AVERTISSEMENT

- S'assurer que les vis de montage sont ancrées au centre des montants. Il est fortement recommandé d'utiliser un localisateur de montants.
- Les installateurs sont responsables de fournir la quincaillerie pour tout autre type de situations de montage.
- Les installateurs doivent s'assurer que la surface d'appui va supporter sans risque la charge combinée de l'équipement et de tout le matériel et composants attachés.

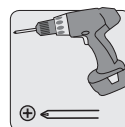
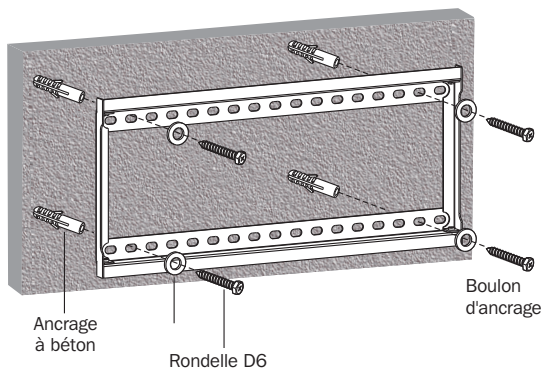
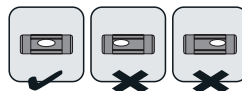
2b. Montage sur de la brique solide ou des blocs en béton



1
Marquer
l'emplacement exact des
trous de montage.



2
Percer des avant-trous.



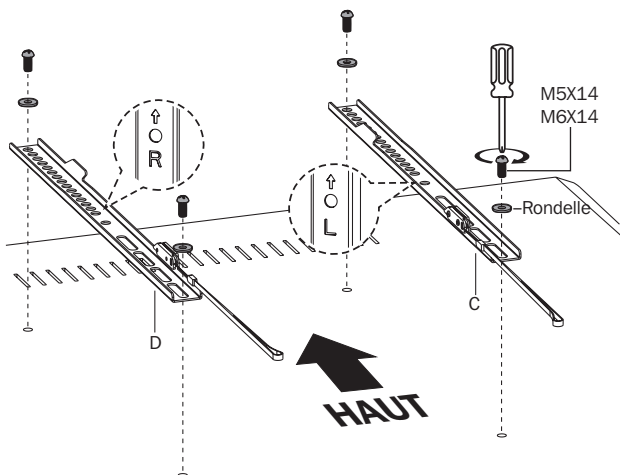
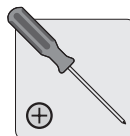
**Visser la plaque
murale assemblée
au mur.**

AVERTISSEMENT

- Lorsque les montages muraux sont installés sur un élément de maçonnerie en béton (également appelé bloc de béton ou « bloc de béton de mâchefer »), vérifier que l'épaisseur réelle du béton est d'au moins 35 mm (1-3/8 po) afin que le béton puisse supporter les ancrages à béton. **NE PAS PERCER DANS LES JOINTS DE MORTIER!** S'assurer de monter la plaque murale assemblée avec les ancrages à béton, les rondelles D6 et les boulons d'ancrage inclus dans les sections solides des blocs. Les sections solides se trouvent habituellement à 25 mm (1 po) vers le milieu du bloc à partir de chaque extrémité. Il est suggéré d'utiliser une perceuse électrique pour percer un trou plutôt qu'un marteau perforateur afin d'éviter d'endommager l'arrière du trou en présence d'un espace vide.
- Les installateurs doivent s'assurer que la surface d'appui va supporter sans risque la charge combinée de l'équipement et de tout le matériel et composants attachés.

3. Installation des supports d'adaptateur

3-1 Pour les écrans à dos plat



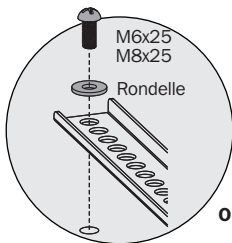
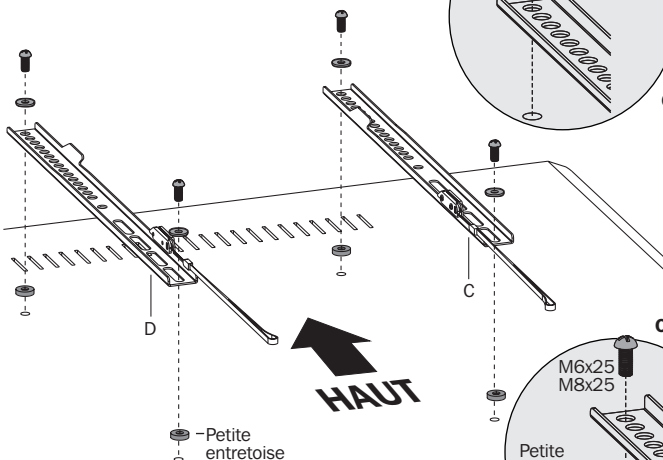
Remarque : Choisir les vis, les rondelles et les entretoises appropriées (le cas échéant) en fonction du type d'écran.

- Positionner les supports d'adaptateur aussi près du centre de l'écran que possible.

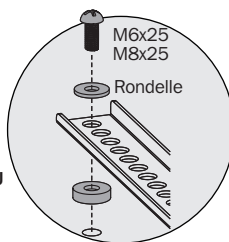
- Visser les supports d'adaptateur sur l'écran. Serrer fermement toutes les vis.

Ne pas trop serrer.

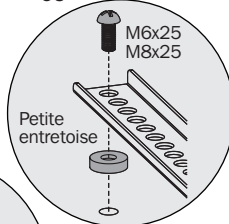
3-2 Pour les écrans à dos encastré ou pour accéder aux entrées A/V



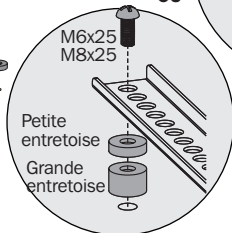
OU



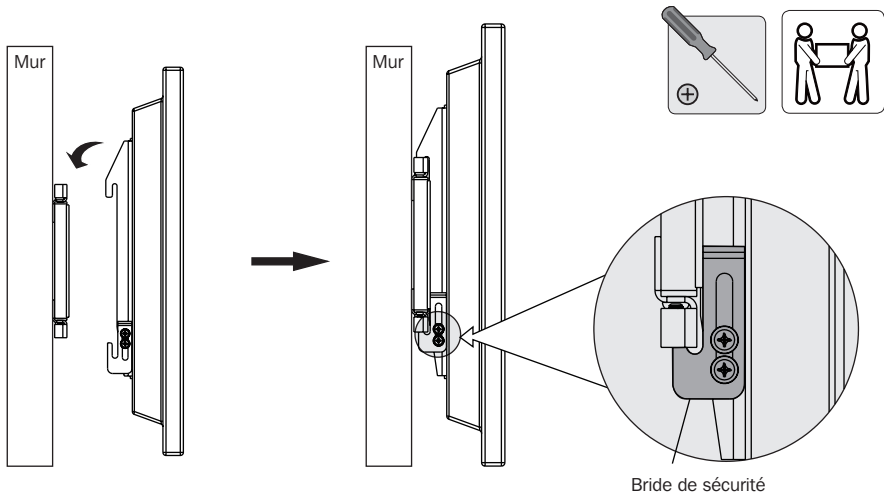
OU



OU



4. Suspending the screen on the wall plate.



- Avec l'aide d'un assistant ou de l'équipement de levage mécanique, accrocher l'écran avec les supports d'adaptateur attachés sur le dessus de la plaque montée au mur.
- Pousser les bagues de sécurité dans le fond des supports d'adaptateur vers le haut et serrer les deux vis pour verrouiller chaque support à la plaque murale.

Entretien

- Vérifier à intervalles réguliers que le support peut être utilisé de façon sûre et sécuritaire (au moins tous les trois mois).
- Pour toute question, visiter tripplite.com/support.

TRIPP-LITE

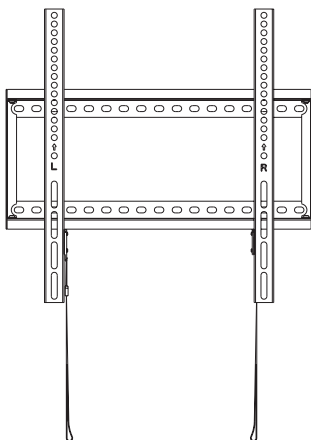


D'excellence Industrielle.

1111 W. 35th Street, Chicago, IL 60609 USA • tripplite.com/support

Руководство пользователя

Неподвижный кронштейн для настенного крепления дисплеев с плоским экраном МОДЕЛЬ: DWF2670X



English 1 • Español 8 • Français 15 • Deutsch 29



ВНИМАНИЕ! НЕ ПРЕВЫШАЙТЕ МАКСИМАЛЬНО ДОПУСТИМЫЙ ВЕС. ЭТО МОЖЕТ ПРИВЕСТИ К СЕРЬЕЗНЫМ ТРАВМАМ ИЛИ ИМУЩЕСТВЕННОМУ УЩЕРБУ!



50x50/75x75/100x100/100x150/
100x200/150x100/150x150/
200x100/200x200/200x400/
300x200/300x300/350x350/
400x200/400x300/400x400



TRIPP-LITE



Продукция высшего качества.

1111 W. 35th Street, Chicago, IL 60609 USA • triplite.com/support

Охраняется авторским правом © 2021 Tripp Lite. Перепечатка запрещается.

ПРИМЕЧАНИЕ. Перед началом установки и сборки полностью прочитайте руководство.



ВНИМАНИЕ!

- Не начинайте установку до тех пор, пока не ознакомитесь с указаниями и предупреждениями в настоящем руководстве и не поймете их смысл. При возникновении каких-либо вопросов относительно любых указаний или предупреждений посетите страницу tripplite.com/support.
- Монтажный кронштейн предназначен для установки и использования ТОЛЬКО в целях, указанных в настоящем руководстве. Неправильная установка данного изделия может привести к причинению материального ущерба или существенного вреда здоровью людей.
- Установка данного изделия должна производиться только специалистом с достаточной технической квалификацией и базовыми навыками строительства, в полной мере понимающим смысл информации, изложенной в настоящем руководстве.
- Убедитесь в том, что монтажная поверхность может с запасом выдерживать суммарную нагрузку, создаваемую оборудованием и всеми входящими в комплект деталями оснастки и другими компонентами.
- В случае монтажа с креплением к деревянным элементам стенового каркаса следует обеспечить ввертывание крепежных винтов по центру таких элементов. С этой целью настоятельно рекомендуется использование детектора неоднородностей.
- Для безопасного подъема и надлежащего размещения оборудования обязательно обращайтесь за помощью или пользуйтесь грузоподъемным оборудованием.
- Винты следует затягивать плотно, но не перетягивая их. Перетягивание может привести к повреждению крепежных деталей, что значительно ухудшит прочность крепления.
- Данное изделие предназначено для использования только в закрытых помещениях. Использование данного изделия на открытом воздухе может привести к его выходу из строя и причинению вреда здоровью людей.

Гарантийные обязательства

Условия 5-летней ограниченной гарантии

Продавец гарантирует отсутствие изначальных дефектов материала или изготовления в течение 5 лет с момента первоначальной покупки данного изделия при условии его использования в соответствии со всеми применимыми к нему указаниями. В случае проявления каких-либо дефектов материала или изготовления в течение указанного периода Продавец осуществляет ремонт или замену данного изделия исключительно по своему усмотрению.

ДЕЙСТВИЕ НАСТОЯЩЕЙ ГАРАНТИИ НЕ РАСПРОСТРАНЯЕТСЯ НА СЛУЧАИ ЕСТЕСТВЕННОГО ИЗНОСА ИЛИ ПОВРЕЖДЕНИЯ В РЕЗУЛЬТАТЕ АВАРИИ, НЕНАДЛЕЖАЩЕГО ИСПОЛЬЗОВАНИЯ, НАРУШЕНИЯ ПРАВИЛ ЭКСПЛУАТАЦИИ ИЛИ ХАЛАТНОСТИ. ПРОДАВЕЦ НЕ ПРЕДОСТАВЛЯЕТ НИКАКИХ ЯВНО ВЫРАЖЕННЫХ ГАРАНТИЙ ЗА ИСКЛЮЧЕНИЕМ ПРЯМО ИЗЛОЖЕННОЙ В НАСТОЯЩЕМ ДОКУМЕНТЕ. ЗА ИСКЛЮЧЕНИЕМ СЛУЧАЕВ, ЗАПРЕЩЕННЫХ ДЕЙСТВУЮЩИМ ЗАКОНОДАТЕЛЬСТВОМ, ВСЕ ПОДРАЗУМЕВАЕМЫЕ ГАРАНТИИ, ВКЛЮЧАЯ ВСЕ ГАРАНТИИ ПРИГОДНОСТИ ДЛЯ ПРОДАЖИ ИЛИ ИСПОЛЬЗОВАНИЯ ПО НАЗНАЧЕНИЮ, ОГРАНИЧЕНЫ ПО ПРОДОЛЖИТЕЛЬНОСТИ ДЕЙСТВИЯ ВЫШЕУКАЗАННЫМ ГАРАНТИЙНЫМ СРОКОМ; КРОМЕ ТОГО, ИЗ НАСТОЯЩЕЙ ГАРАНТИИ ЯВНЫМ ОБРАЗОМ ИСКЛЮЧАЮТСЯ ВСЕ ПОБОЧНЫЕ, СЛУЧАЙНЫЕ И КОСВЕННЫЕ УБЫТКИ. (В некоторых штатах не допускается введение ограничений на продолжительность действия тех или иных подразумеваемых гарантий, а в некоторых — исключение или ограничение размера побочных или косвенных убытков. В этих случаях вышеизложенные ограничения или исключения могут на вас не распространяться. Настоящая гарантия предоставляет конкретные юридические права, а набор других прав может быть различным в зависимости от юрисдикции).

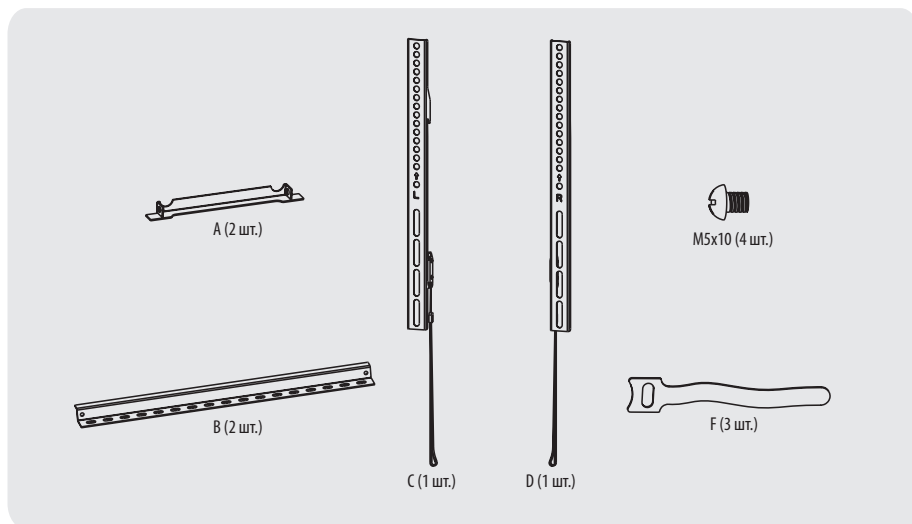
ВНИМАНИЕ! До начала использования данного устройства пользователь должен убедиться в том, что оно является пригодным, соответствующим или безопасным для предполагаемого применения. В связи с большим разнообразием конкретных применений производитель не дает каких-либо заверений или гарантий относительно пригодности данных изделий для какого-либо конкретного применения или их соответствия каким-либо конкретным требованиям.

Компания Trip Lite постоянно совершенствует свою продукцию. В связи с этим возможно изменение технических характеристик без предварительного уведомления.

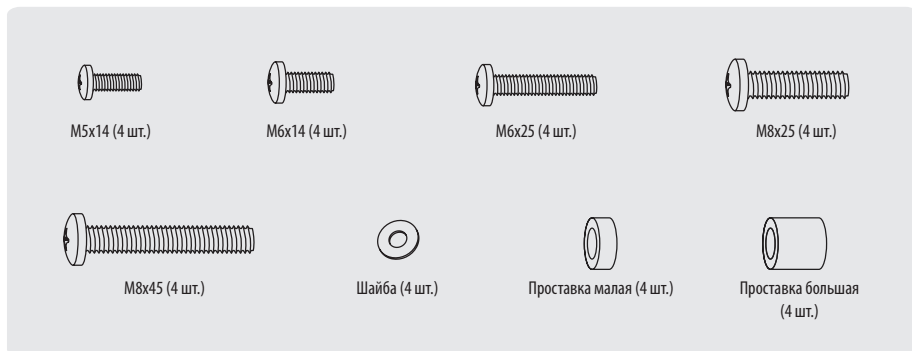
Внешний вид реальных изделий может несколько отличаться от представленного на фотографиях и иллюстрациях.

Перечень комплектации

ВНИМАНИЕ! Перед началом установки убедитесь в том, что вами получены все детали согласно перечню комплектации. В случае отсутствия или повреждения каких-либо деталей обратитесь за помощью на страницу tripplite.com/support.



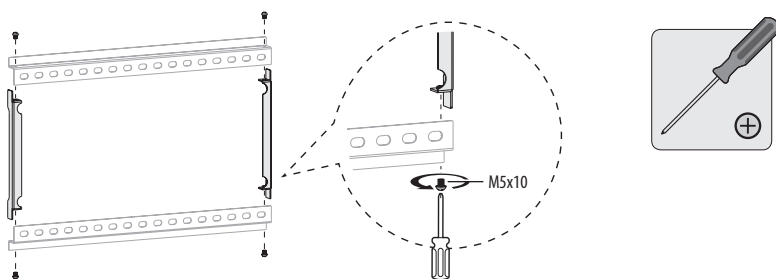
Упаковочный комплект M



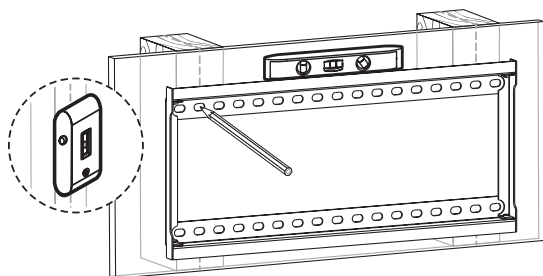
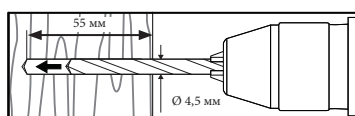
Упаковочный комплект W



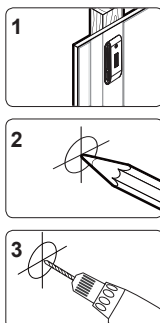
1. Сборка пластины для крепления к стене



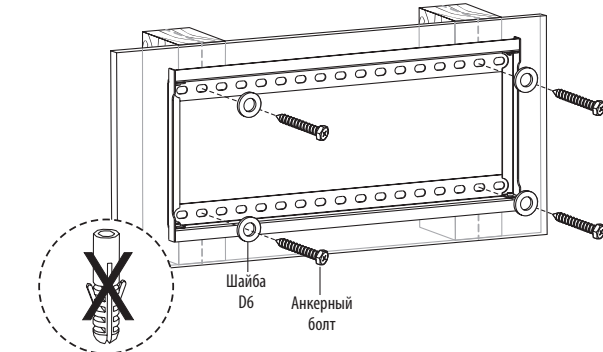
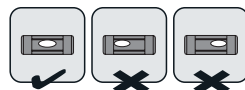
2а. Крепление к стене с деревянным каркасом



Определите и разметьте точное местоположение монтажных отверстий



Высверлите направляющие отверстия

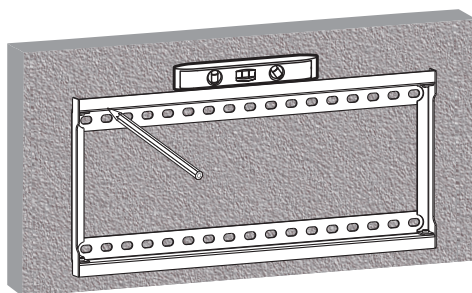
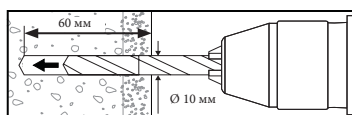
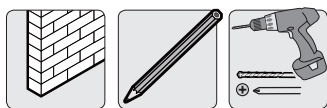


Привинтите собранную крепежную пластину к стене

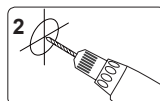
⚠ ВНИМАНИЕ!

- Необходимо обеспечить ввертывание крепежных винтов по центру элементов каркаса. С этой целью настоятельно рекомендуется использование детектора неоднородностей.
- Ответственность за обеспечение подходящей крепежной оснастки для других способов монтажа возлагается на установщика.
- Установщик обязан убедиться в том, что опорная поверхность с запасом выдержит суммарную нагрузку, создаваемую оборудованием и всеми входящими в комплект деталями оснастки и другими компонентами.

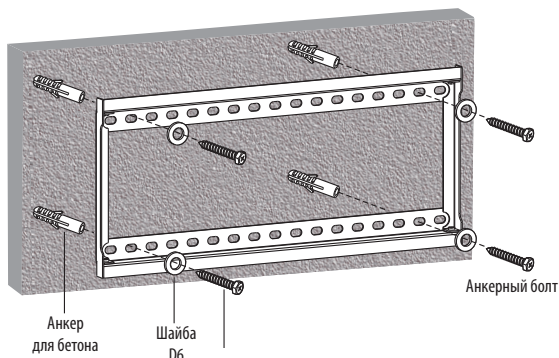
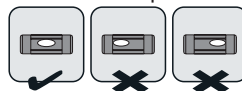
26. Крепление к сплошному кирпичу или бетонному блоку



1
Разметьте
точное местоположение
монтажных отверстий



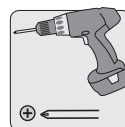
2
Высверлите направляющие
отверстия



Анкер
для бетона

Шайба
D6

Анкерный болт



Привинтите собранную
крепежную пластину
к стене

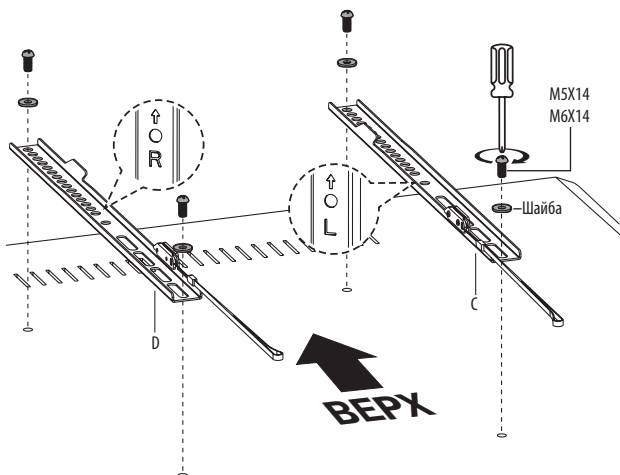
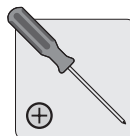
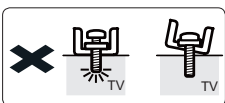
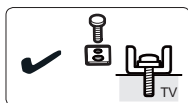


ВНИМАНИЕ!

- При монтаже настенных кронштейнов на бетонный строительный блок (известный также как БСБ или “шлакобетонный блок”) убедитесь в том, что фактическая толщина бетона составляет не менее 35 мм с целью обеспечения надлежащей фиксации анкеров для бетона. НЕ ВЫСВЕРЛИВАЙТЕ ОТВЕРСТИЯ В ШВАХ, ЗАПОЛНЕННЫХ СТРОИТЕЛЬНЫМ РАСТВОРОМ! Пластину для настенного крепления в сборе обязательно следует монтировать с помощью поставляемых в комплекте с ней анкеров для бетона, шайб D6 и анкерных болтов в сплошных частях блоков. Сплошные части обычно находятся на расстоянии 25 мм от любого из краев блока к его центру. Во избежание разрушения задней стенки отверстия при попадании сверла в полую часть, для высверливания отверстия рекомендуется использовать электрическую дрель на малой скорости вращения вместо перфоратора.
- Установщик обязан убедиться в том, что опорная поверхность с запасом выдержит суммарную нагрузку, создаваемую оборудованием и всеми входящими в комплект деталями оснастки и другими компонентами.

3. Установка переходных кронштейнов

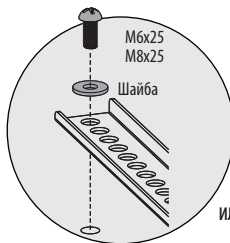
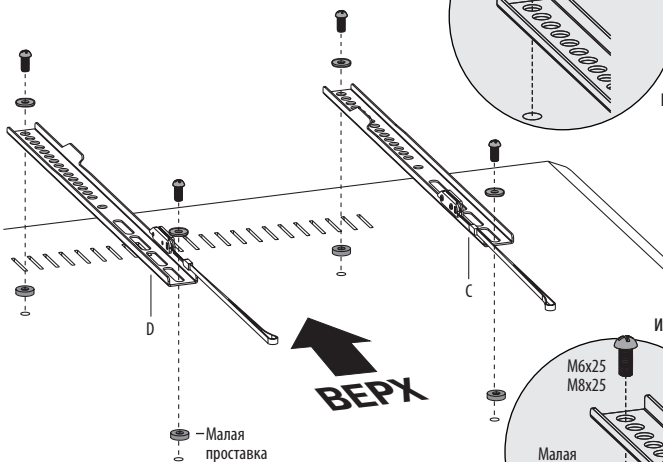
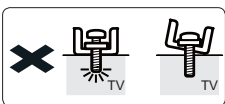
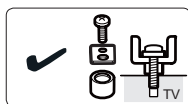
3-1 Для экрана с плоской задней стенкой



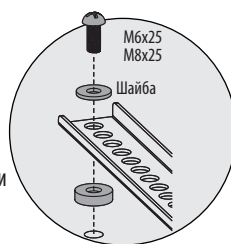
Примечание. Выберите подходящие винты, шайбы и проставки (при необходимости) в соответствии с типом экрана.

- Разместите переходные кронштейны как можно ближе к центру дисплея.
- Привинтите переходные кронштейны к дисплею. Плотно затяните все винты, не перетягивая их.

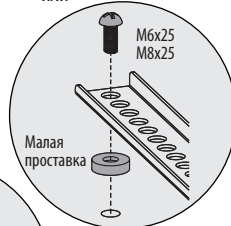
3-2 Для заднего экрана, установленного заподлицо, или для получения доступа к разъемам аудио-/видеохода



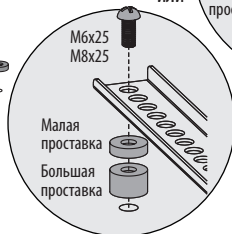
ИЛИ



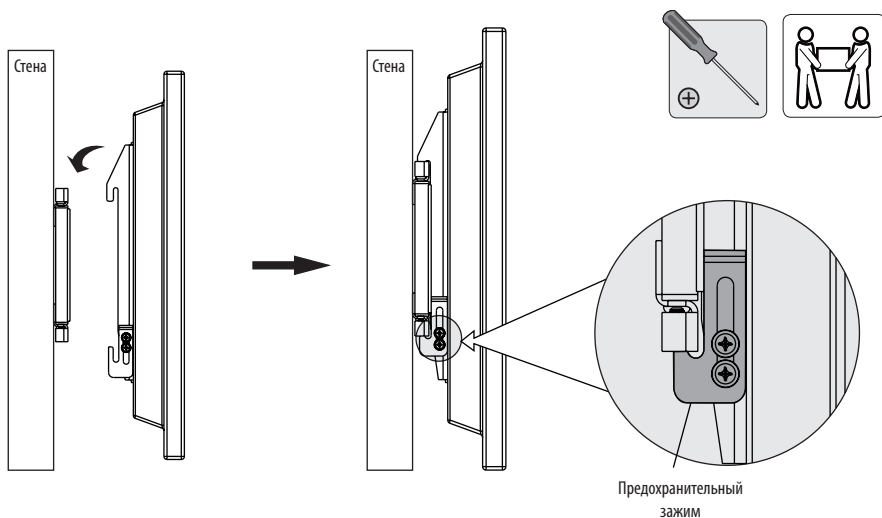
ИЛИ



ИЛИ



4. Навесьте дисплей на пластину для крепления к стене



- Обратившись за помощью или воспользовавшись механическим подъемным оборудованием, зацепите дисплей с прикрепленными к нему переходными кронштейнами за верхний край установленной пластины для крепления к стене.
- Поднимите предохранительные зажимы в нижней части переходных кронштейнов и затяните два винта для фиксации каждого кронштейна на крепежной пластине.

Техническое обслуживание

- Регулярно (не реже, чем раз в три месяца) проверяйте надежность крепления кронштейна и безопасность его использования.
- В случае возникновения каких-либо вопросов посетите страницу tripplite.com/support.

TRIPP·LITE

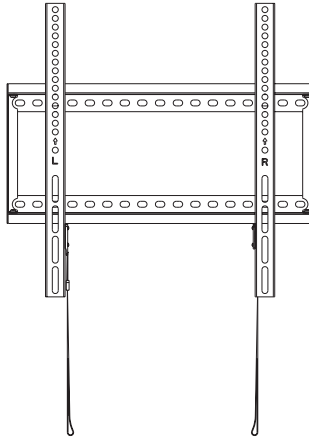


1111 W. 35th Street, Chicago, IL 60609 USA • tripplite.com/support

Bedienungsanleitung

Feste Wandhalterung für Flachbildschirme

MODELL: DWF2670X



English 1 • Español 8 • Français 15 • Русский 22



ACHTUNG: DIE ANGEBENE MAXIMALE NUTZLAST DARF NICHT ÜBERSCHRITTEN WERDEN. EINE ÜBERSCHREITUNG KANN ZU SCHWEREN VERLETZUNGEN UND ERHEBLICHEN SACHSCHÄDEN FÜHREN!



50x50/75x75/100x100/100x150/
100x200/150x100/150x150/
200x100/200x200/200x400/
300x200/300x300/350x350/
400x200/400x300/400x400



TRIPP·LITE



1111 W. 35th Street, Chicago, IL 60609 USA • triplite.com/support

Copyright © 2021 Tripp Lite. Alle Rechte vorbehalten.

HINWEIS: Lesen Sie das gesamte Handbuch, bevor Sie mit der Installation und Montage beginnen.



WARNUNG

- Beginnen Sie nicht mit dem Einbau, bevor Sie die Anweisungen und Warnhinweise in diesem Handbuch gelesen und verstanden haben. Sollten Sie Fragen bezüglich der Anweisungen oder Warnhinweise haben, besuchen Sie bitte tripplite.com/support.
- Diese Halterung sollte AUSSCHLIESSLICH wie in diesem Handbuch angegeben montiert und verwendet werden. Die unsachgemäße Installation dieses Produkts kann zu Schäden und schweren Verletzungen führen.
- Das Produkt sollte nur von jemandem mit technischen Kenntnissen installiert werden, der über grundlegende Montageerfahrung verfügt und der alle Anweisungen in der vorliegenden Montageanleitung vollständig verstanden hat.
- Stellen Sie sicher, dass die Montagefläche das Gewicht des Geräts sowie das zugehörige Material und alle zugehörigen Komponenten tragen kann.
- Stellen Sie bei der Montage an Holzwandbalken sicher, dass die Befestigungsschrauben in der Mitte der Balken verankert sind. Wir empfehlen dringend die Verwendung eines Balkensuchers.
- Bitten Sie jemanden um Hilfe oder verwenden Sie eine mechanische Hebevorrichtung, um das Gerät sicher zu heben und zu positionieren.
- Ziehen Sie die Schrauben fest, aber nicht zu fest an. Durch zu festes Anziehen können die Schrauben beschädigt werden, wodurch die Haltekraft wesentlich reduziert wird.
- Dieses Produkt ist nur für den Einsatz in geschlossenen Räumen geeignet. Die Verwendung dieses Produkts im Freien kann zu Fehlfunktionen und Verletzungen führen.

Garantieanmeldung

5-Jahres-Garantie

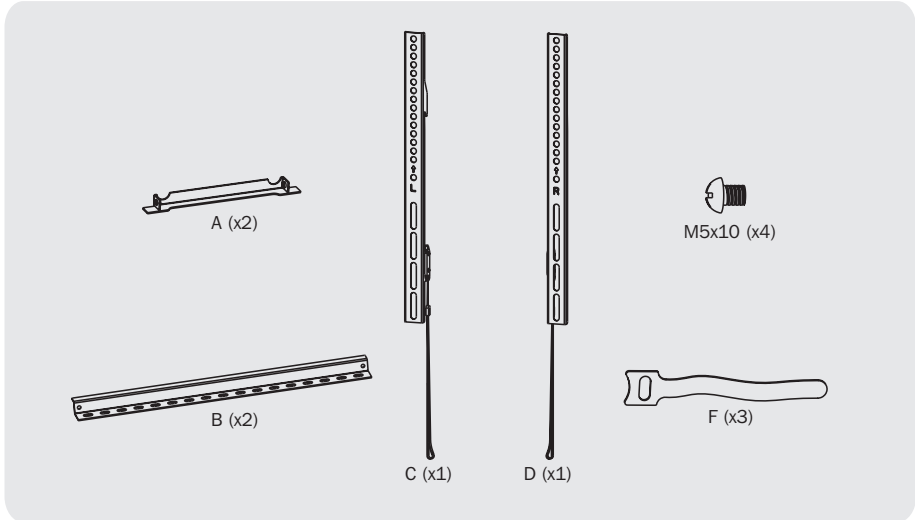
Der Verkäufer garantiert für einen Zeitraum von fünf Jahren ab Kaufdatum, dass das Produkt weder Material- noch Herstellungsfehler aufweist, wenn es gemäß aller zutreffenden Anweisungen verwendet wird. Wenn das Produkt in diesem Zeitraum Material- oder Herstellungsfehler aufweist, kann der Verkäufer diese Fehler nach eigenem Ermessen beheben oder das Produkt ersetzen.

DIE NORMALE ABNUTZUNG ODER BESCHÄDIGUNGEN AUFGRUND VON UNFÄLLEN, MISSBRAUCH ODER UNTERLASSUNG WERDEN VON DIESER GARANTIE NICHT GEDECKT. AUSSER DEN NACHSTEHEND AUSDRÜCKLICH DARGELEGTE GARANTIEBEDINGUNGEN ÜBERNIMMT DER VERKÄUFER KEINERLEI GARANTIE. AUSSER WENN VON DEN GÜLTIGEN GESETZEN UNTERSAGT, SIND ALLE IMPLIZIERTEN GARANTIEEN, EINSCHLIESSLICH ALLE GARANTIEEN FÜR DIE GEBRAUCHSTAUGLICHKEIT ODER EIGNUNG AUF DIE OBEN FESTGELEGTE GARANTIEDAUER BESCHRÄNKT. DIESE GARANTIE SCHLIESST AUSDRÜCKLICH ALLE FOLGESCHÄDEN UND BEILÄUFIG ENTSTANDENEN SCHÄDEN AUS. (Da einige Länder den Ausschluss oder die Beschränkung von Folgeschäden oder beiläufig entstandenen Schäden sowie den Ausschluss von implizierten Garantien oder die zeitliche Beschränkung einer implizierten Garantie untersagen, sind die oben genannten Beschränkungen für Sie möglicherweise nicht zutreffend. Diese Garantie gibt Ihnen bestimmte Rechte. Sie haben jedoch möglicherweise andere Rechte, die abhängig von der Gerichtsbarkeit variieren können.)

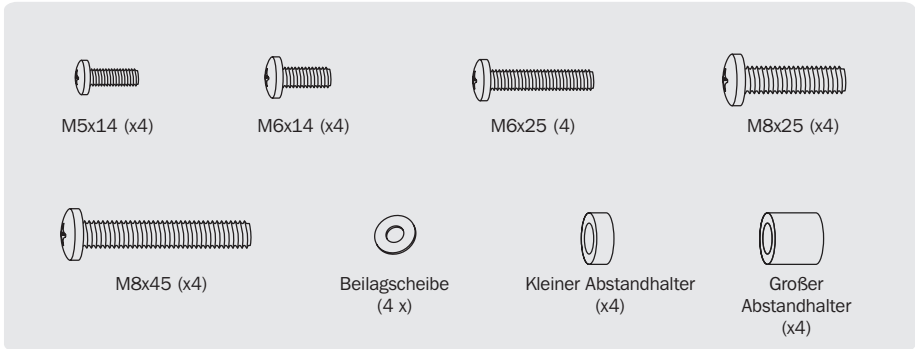
WARNUNG: Der Benutzer muss vor der Verwendung überprüfen, ob das Gerät für den beabsichtigten Zweck geeignet und angemessen ist und ob der Einsatz sicher ist. Da die Anwendungen variieren können, übernimmt der Hersteller keine Garantie bezüglich der Eignung dieser Geräte für einen bestimmten Verwendungszweck.

Komponentenliste

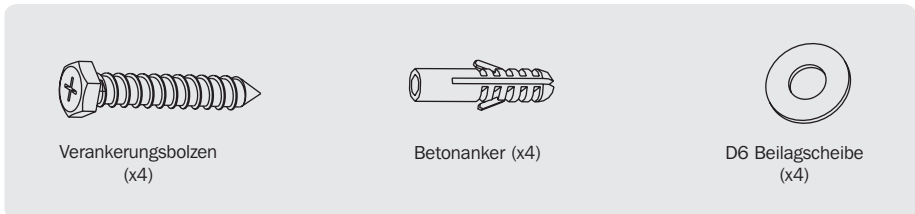
WICHTIG: Überprüfen Sie, ob Sie alle in der Komponentenliste aufgeführten Teile erhalten haben, bevor Sie mit der Installation beginnen. Wenn Teile fehlen oder fehlerhaft sind, besuchen Sie tripplite.com/support für den Kundendienst.



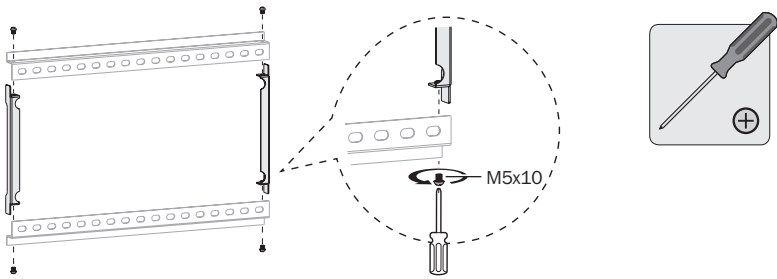
Paket M



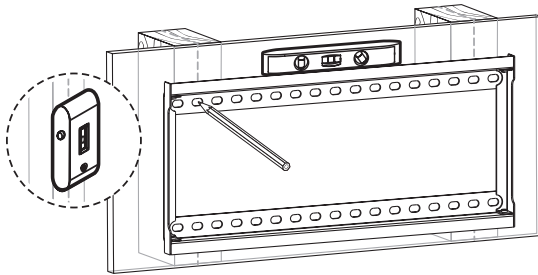
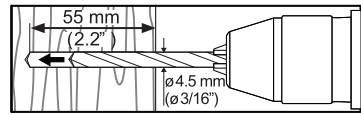
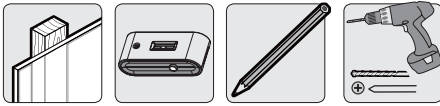
Paket W



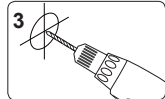
1. Montage der Wandplatte



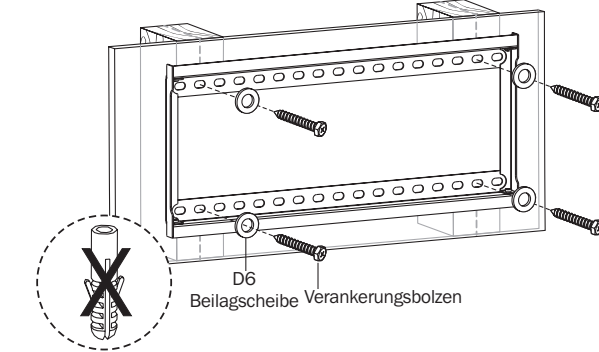
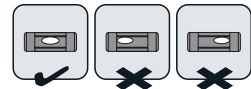
2a. Befestigen am Holzwandbalken



Markieren Sie die exakte Position der Befestigungslöcher



Bohren Sie Führungslöcher



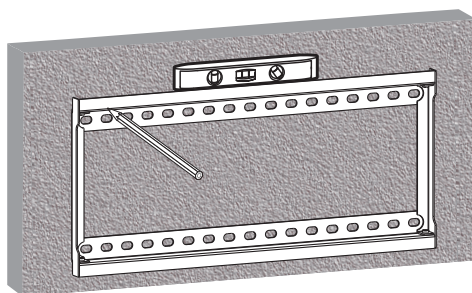
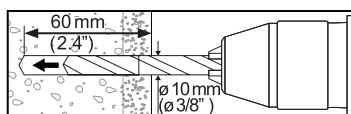
D6 Beilagscheibe Verankerungsbolzen

Schrauben Sie die montierte Wandplatte an der Wand fest.

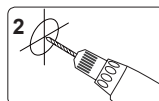
! WARNUNG

- Stellen Sie sicher, dass die Befestigungsschrauben in der Mitte der Balken verankert sind. Wir empfehlen die Verwendung eines Balkensuchers.
- Für andere Befestigungsarten muss das Material vom Monteur bereitgestellt werden.
- Der Monteur muss sicherstellen, dass die verwendete Montagefläche das Gewicht des Geräts sowie das zugehörige Material und sämtliche zugehörigen Komponenten tragen kann.

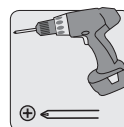
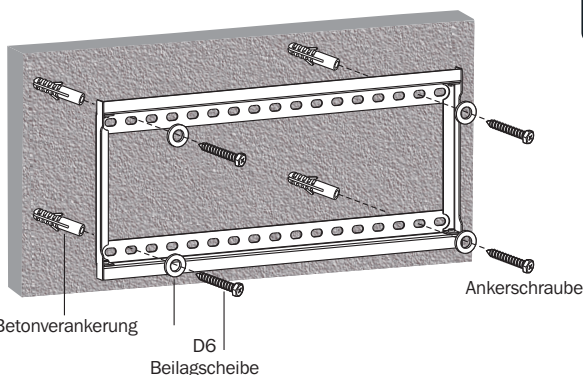
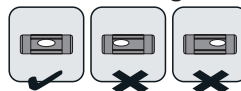
2b. Montage an Backstein oder Beton



1
Markieren Sie
exakte Position der
Befestigungslöcher



2
Bohren Sie
Führungslöcher



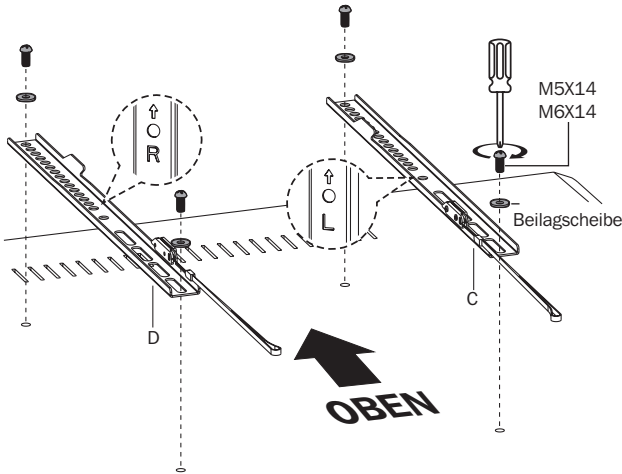
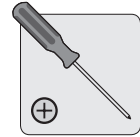
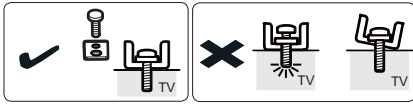
Schrauben Sie
die montierte
Wandplatte an
der Wand fest.

WARNUNG

- Vergewissern Sie sich bei einer Montage der Wandhalterung an Betonmauerwerk (auch Betonschalstein genannt), dass der eigentliche Beton mindestens eine Stärke von 1-3/8 Zoll (35 mm) für die Befestigung des Betonankers bietet. NICHT IN MÖRTELFUGEN BOHREN! Achten Sie darauf, die montierte Wandhalterungsplatte mit den beiliegenden Verankerungen, D6 Beilagscheiben und Verankerungsbolzen an den massiven Teilen der Blöcke zu montieren. Die massiven Teile befinden sich in der Regel von jedem Blockende aus 25 mm (1") zur Mitte hin. Wir empfehlen beim Bohren des Loches die Verwendung einer elektrischen Bohrmaschine auf geringer Stufe, anstatt einer Schlagbohrmaschine, um zu vermeiden, dass beim Eintritt in einen Hohlraum die Rückseite des Bohrloches einbricht.
- Der Monteur muss sicherstellen, dass die verwendete Montagefläche das Gewicht des Geräts sowie das zugehörige Material und sämtliche zugehörigen Komponenten tragen kann.

3. Montage der Adapterhalterungen

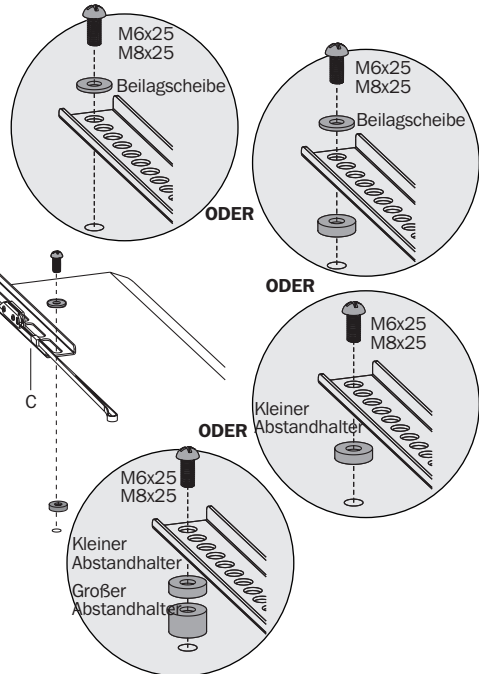
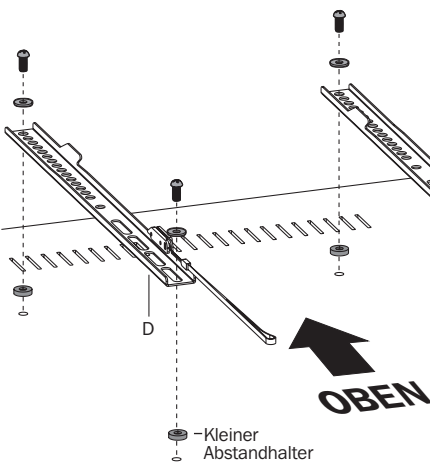
3-1 Für Flachbildschirme



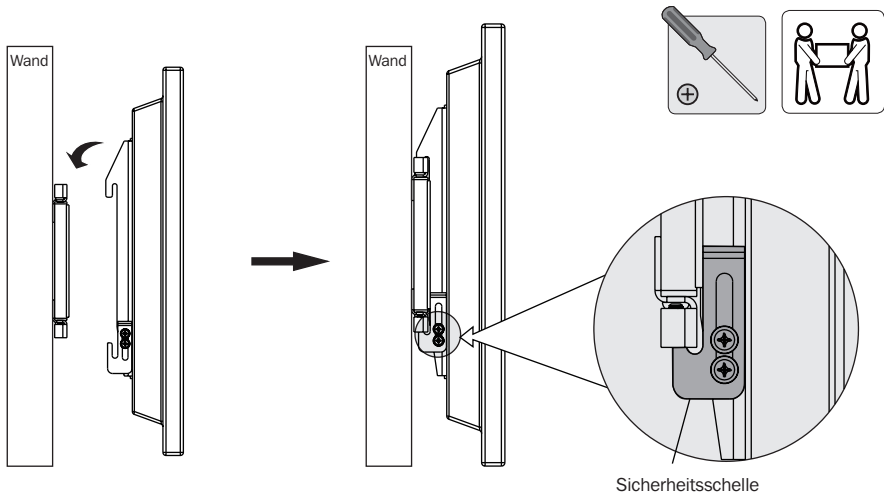
Hinweis: Verwenden Sie für diesen Bildschirmtyp geeignete Schrauben, Beilagscheiben und Abstandhalter (falls erforderlich).

- Positionieren Sie die Adapterhalterungen so nah wie möglich in der Mitte des Bildschirms.
- Schrauben Sie die Adapterhalterungen am Bildschirm fest. Ziehen Sie alle Schrauben gut fest. **Ziehen Sie sie aber nicht zu fest an.**

2-2 Für versenkte Hinterfolie oder den Zugriff auf A/V-Eingänge



4. Den Bildschirm in die Wandplatte einhängen



- Heben Sie mit Hilfe einer weiteren Person oder eines Hebeegerätes den Bildschirm mit den daran befestigten Adapterwinkeln über die montierte Wandplatte und haken Sie ihn ein.
- Drücken Sie die Sicherheitsklappen unten an den Adapterwinkeln nach oben und ziehen Sie die beiden Schrauben fest, um die Winkel an der Wandplatte zu fixieren.

Wartung

- Stellen Sie in regelmäßigen Abständen (mindestens alle drei Monate) sicher, dass die Wandhalterung sicher angebracht ist.
- Wenn Sie Fragen haben, besuchen Sie bitte tripplite.com/support.

TRIPP-LITE



1111 W. 35th Street, Chicago, IL 60609 USA • tripplite.com/support