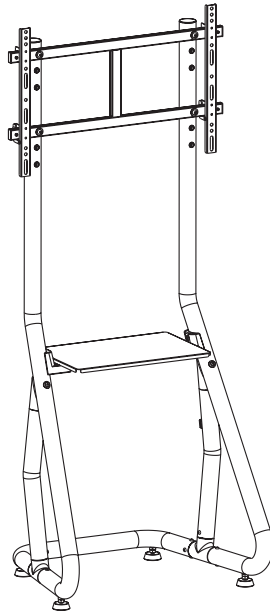


Owner's Manual

Steamline Landscape Mobile Cart

Model: DMCS3780HDS



Español 12 • Français 23 • Русский 34 • Deutsch 45



CAUTION: DO NOT EXCEED MAXIMUM LISTED WEIGHT CAPACITY. SERIOUS INJURY OR PROPERTY DAMAGE MAY OCCUR!



200 x 200/300 x 200
300 x 300/400 x 200
400 x 300/400 x 400
600 x 400



WARRANTY REGISTRATION

Register your product today and be automatically entered to win an ISOBAR® surge protector in our monthly drawing!

triplite.com/warranty



1111 W. 35th Street, Chicago, IL 60609 USA • triplite.com/support

Copyright © 2021 Tripp Lite. All rights reserved.

Safety Instructions

NOTE: Read the entire instruction manual before you start assembly and installation.



WARNING

- Do not begin the installation until you have read and understood the instructions and warnings contained in this manual. If you have questions regarding any of the instructions or warnings, please visit triplite.com/support.
- This product was designed to be installed and utilized ONLY as specified in this manual. Improper installation of this product may cause damage or serious injury.
- This product should only be installed by someone of good mechanical ability, with basic building experience and a full understanding of this instruction manual.
- Make sure the unit can safely support the combined load of the equipment and all attached hardware and components.
- Always use an assistant or mechanical lifting equipment to safely lift and position equipment.
- This product is intended for indoor use only. Using this product outdoors could lead to product failure and/or personal injury.

Warranty and Product Registration

5-Year Limited Warranty

Seller warrants this product, if used in accordance with all applicable instructions, to be free from original defects in material and workmanship for a period of 5 years from the date of initial purchase. If the product should prove defective in material or workmanship within that period, Seller will repair or replace the product, in its sole discretion.

THIS WARRANTY DOES NOT APPLY TO NORMAL WEAR OR TO DAMAGE RESULTING FROM ACCIDENT, MISUSE, ABUSE OR NEGLIGENCE. SELLER MAKES NO EXPRESS WARRANTIES OTHER THAN THE WARRANTY EXPRESSLY SET FORTH HEREIN. EXCEPT TO THE EXTENT PROHIBITED BY APPLICABLE LAW, ALL IMPLIED WARRANTIES, INCLUDING ALL WARRANTIES OF MERCHANTABILITY OR FITNESS, ARE LIMITED IN DURATION TO THE WARRANTY PERIOD SET FORTH ABOVE; AND THIS WARRANTY EXPRESSLY EXCLUDES ALL INCIDENTAL AND CONSEQUENTIAL DAMAGES. (Some states do not allow limitations on how long an implied warranty lasts, and some states do not allow the exclusion or limitation of incidental or consequential damages, so the above limitations or exclusions may not apply to you. This warranty gives you specific legal rights, and you may have other rights which vary from jurisdiction to jurisdiction).

WARNING: The individual user should take care to determine prior to use whether this device is suitable, adequate or safe for the use intended. Since individual applications are subject to great variation, the manufacturer makes no representation or warranty as to the suitability or fitness of these devices for any specific application.

PRODUCT REGISTRATION

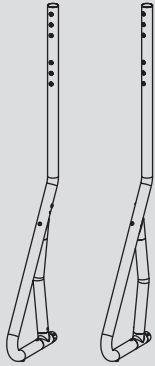
Visit triplite.com/warranty today to register your new Tripp Lite product. You'll be automatically entered into a drawing for a chance to win a FREE Tripp Lite product!*

* No purchase necessary. Void where prohibited. Some restrictions apply. See website for details.

Tripp Lite has a policy of continuous improvement. Specifications are subject to change without notice. Photos and illustrations may differ slightly from actual products.

Component Checklist

IMPORTANT: Ensure you have received all parts according to the component checklist prior to installing. If any parts are missing or faulty, visit triplite.com/support for service.

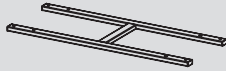


A
(x1)

B
(x1)



C
(x1)



D
(x1)



E
(x2)



F
(x1)



G
(x1)



H
(x1)



I
(x4)



J
(x3)



S
(x1)

Package M



M-A
M5x14 (x4)



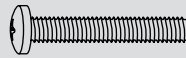
M-B
M6x14 (x4)



M-C
M6x30 (x4)



M-D
M8x30 (x4)



M-E
M8x50 (x4)



M-F
(x4)



M-G
(x8)



M-H
(x8)

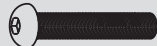
Package P



K
M6x10 (x6)



L
M8x15 (x1)



M
M8x35 (x6)



N
D8 (x4)



O
M6x16 (x2)



P
4 mm (x1)

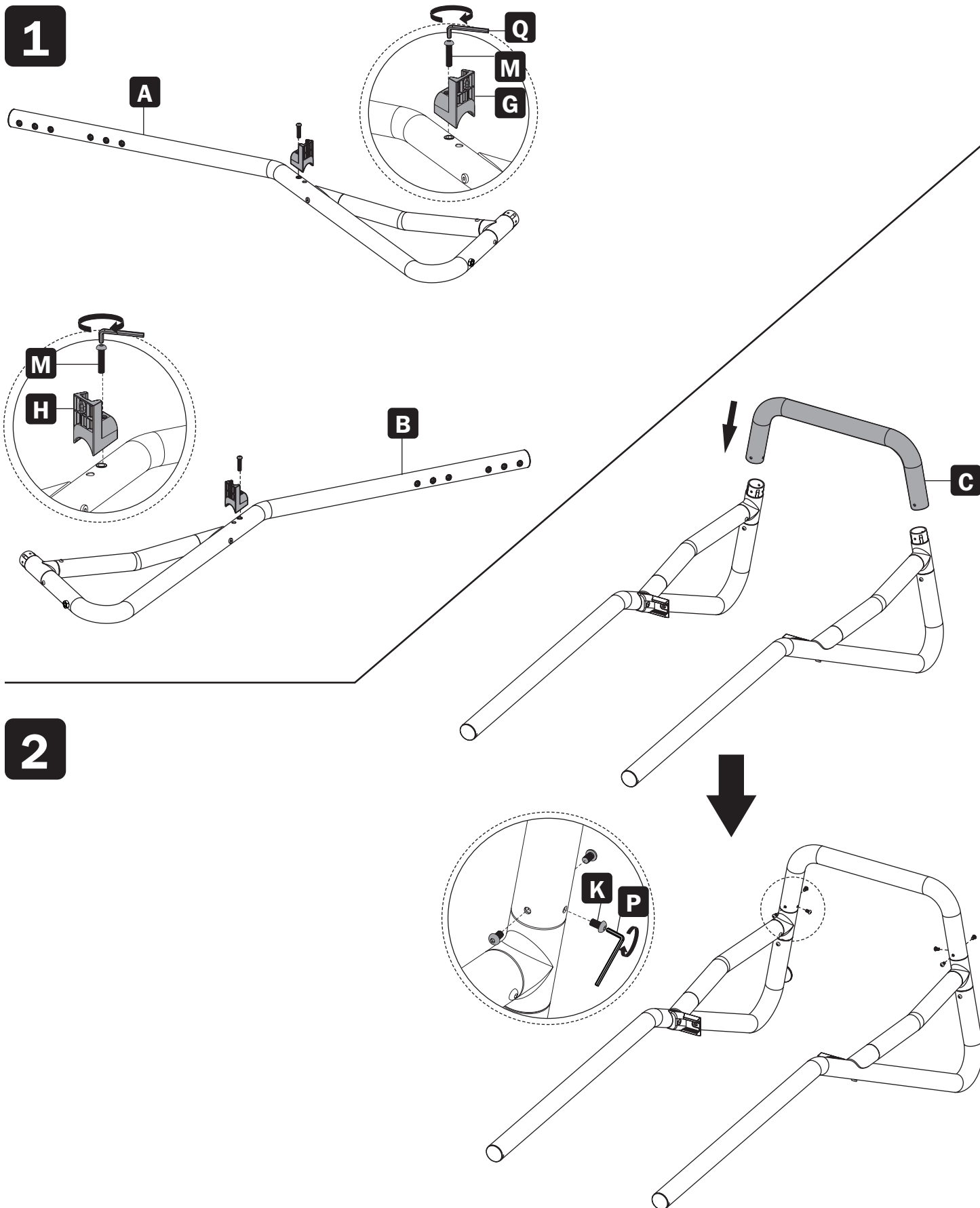


Q
5 mm (x1)



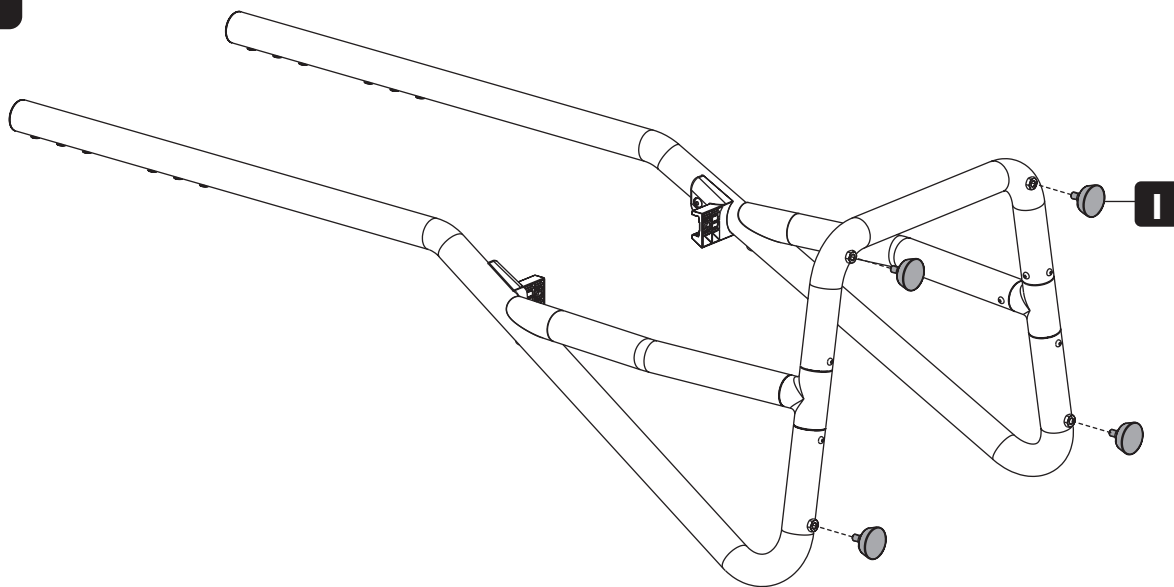
R
M10 (x1)

Assembly

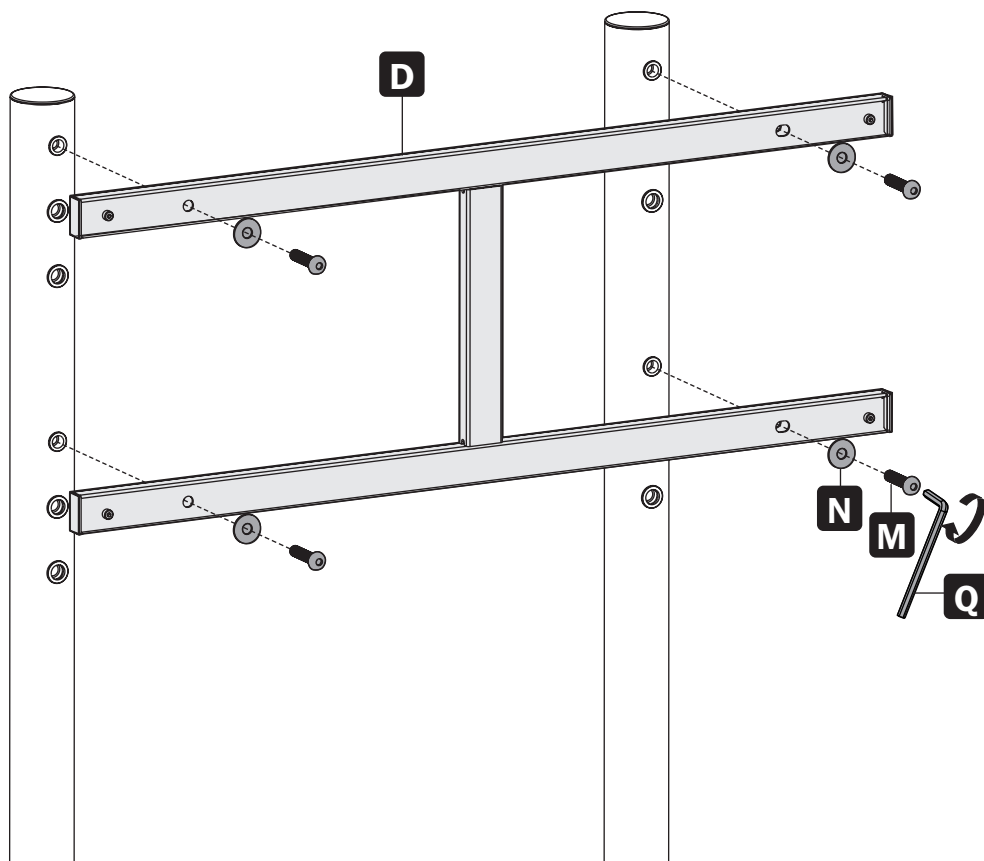


Assembly

3

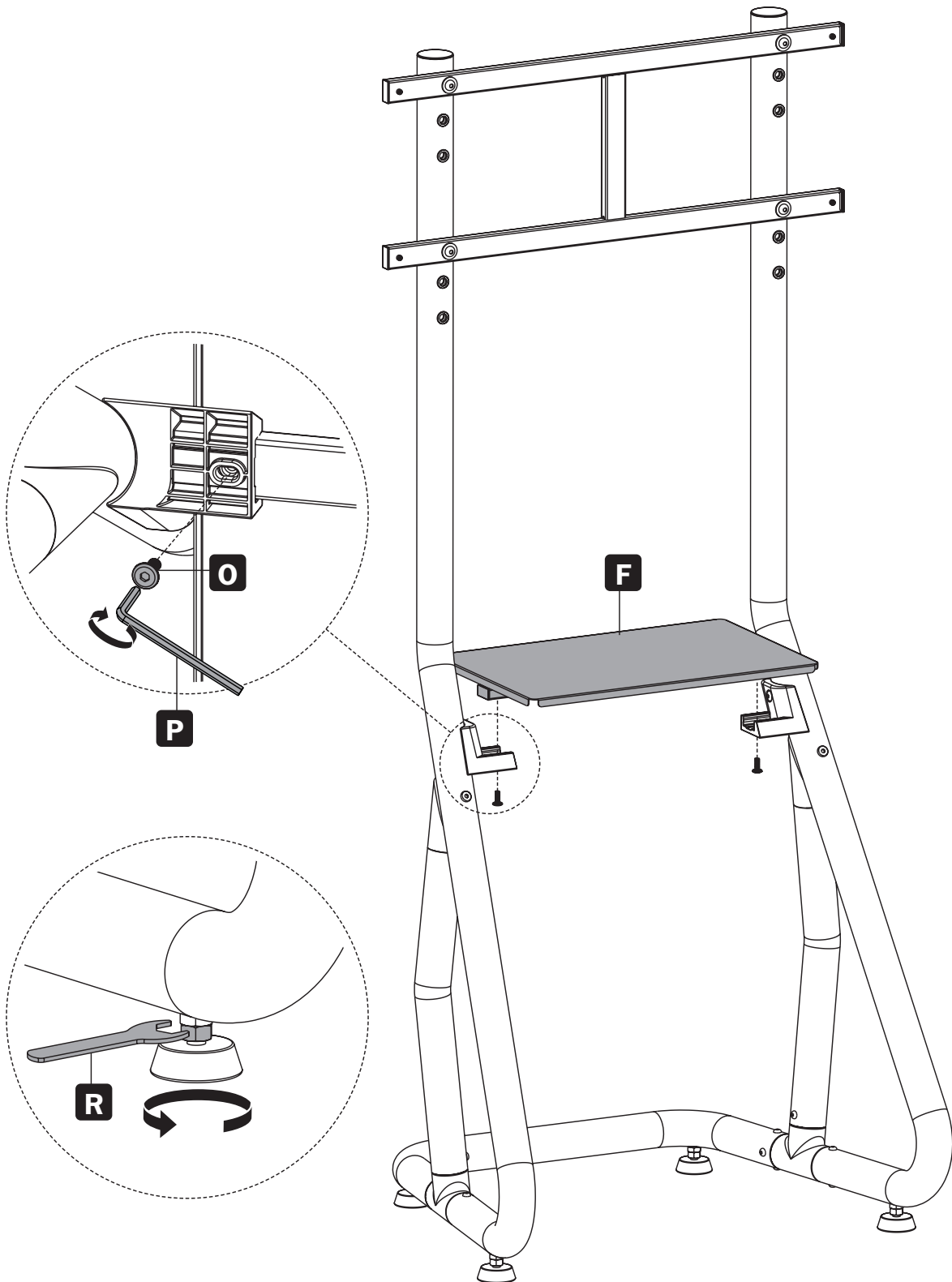


4



Assembly

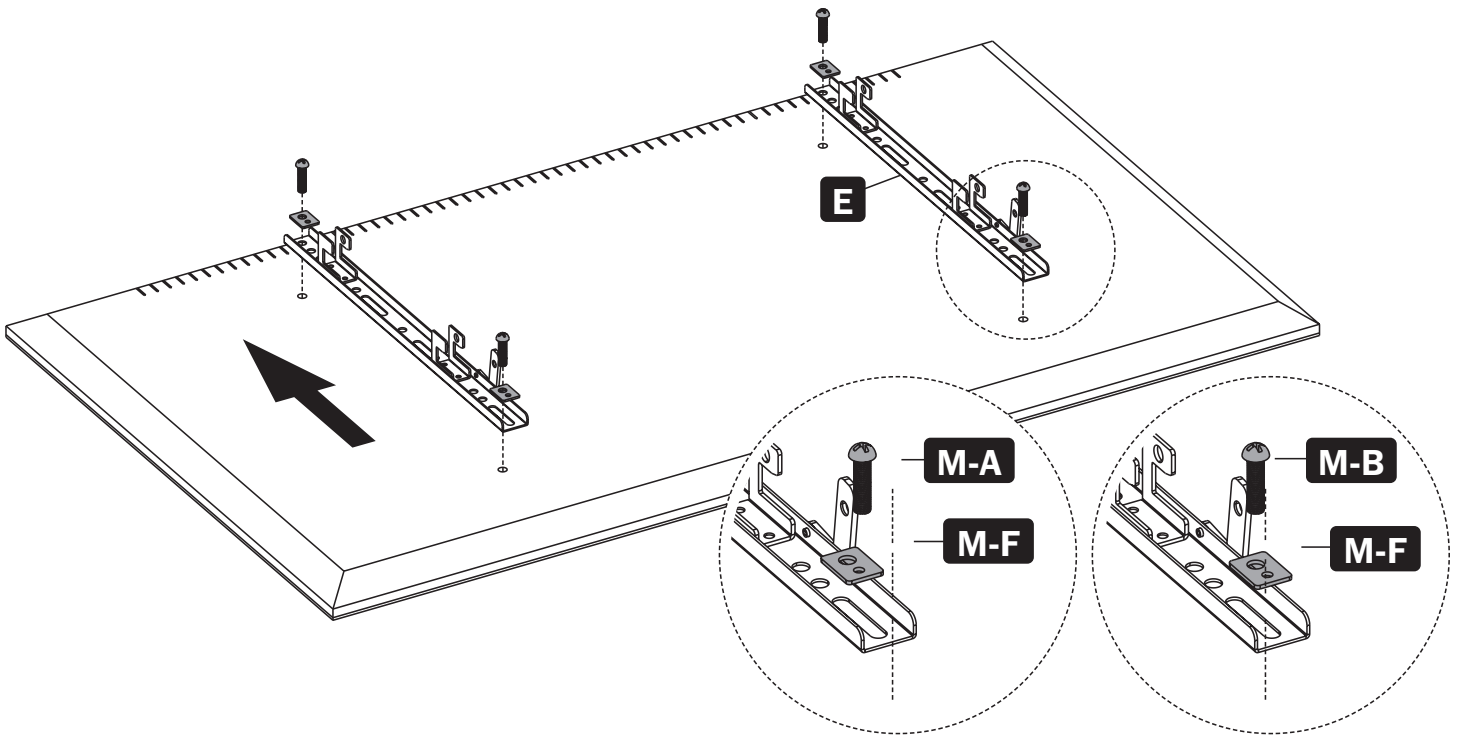
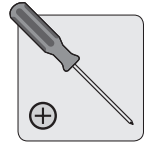
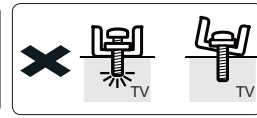
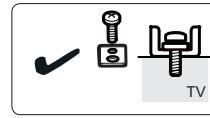
5



Assembly

6a

For Flat-Back Screens



Note: Choose the appropriate Screws, Washers and Spacers (if needed) according to the type of screen.



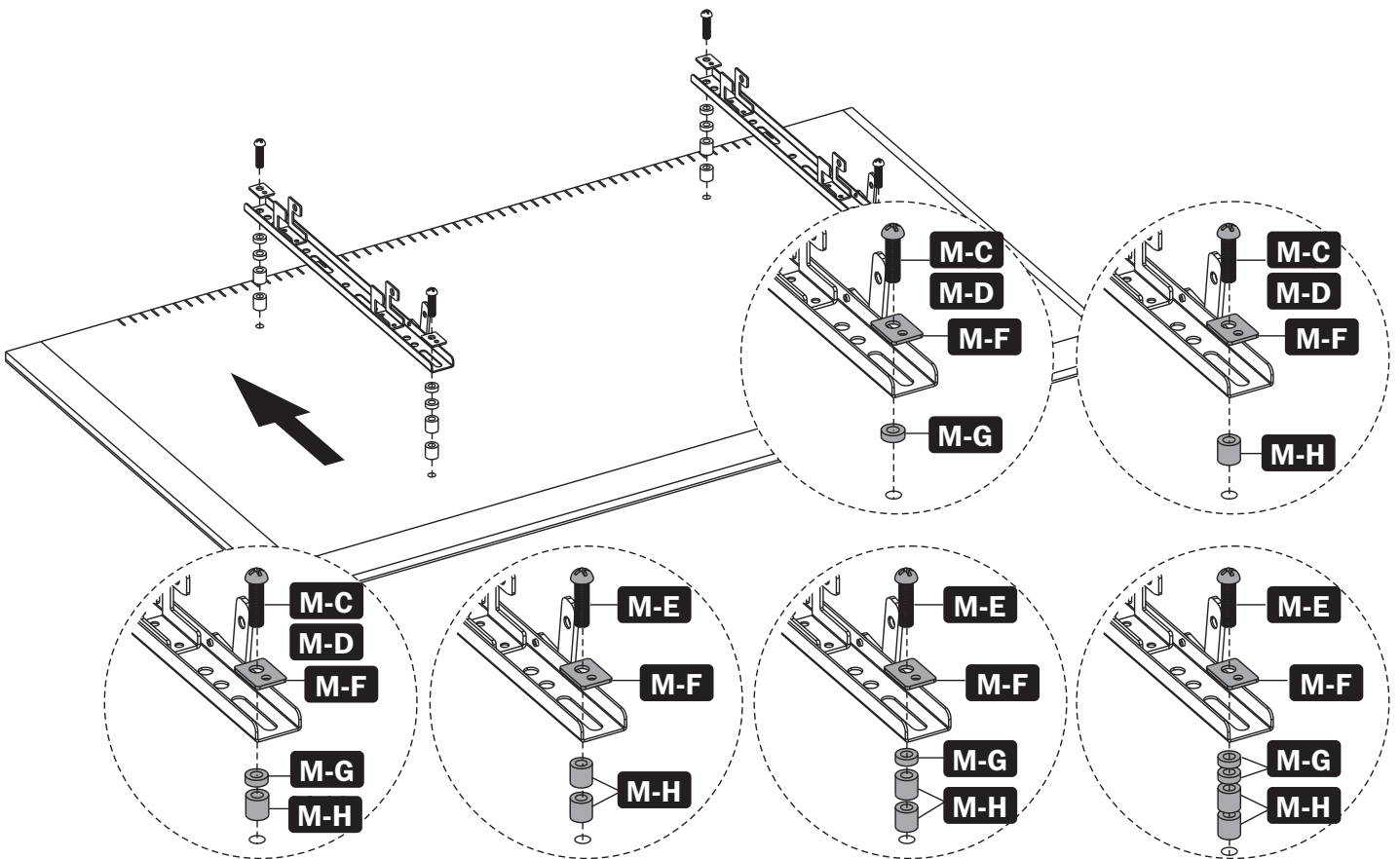
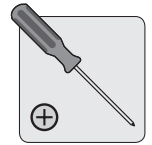
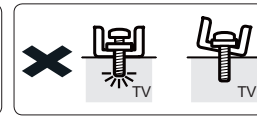
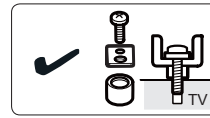
CAUTION:

Do not over-tighten screws.

Assembly

6b

For Recessed-Back Screens or Accessing A/V Inputs



Note: Choose the appropriate Screws, Washers and Spacers (if needed) according to the type of screen.

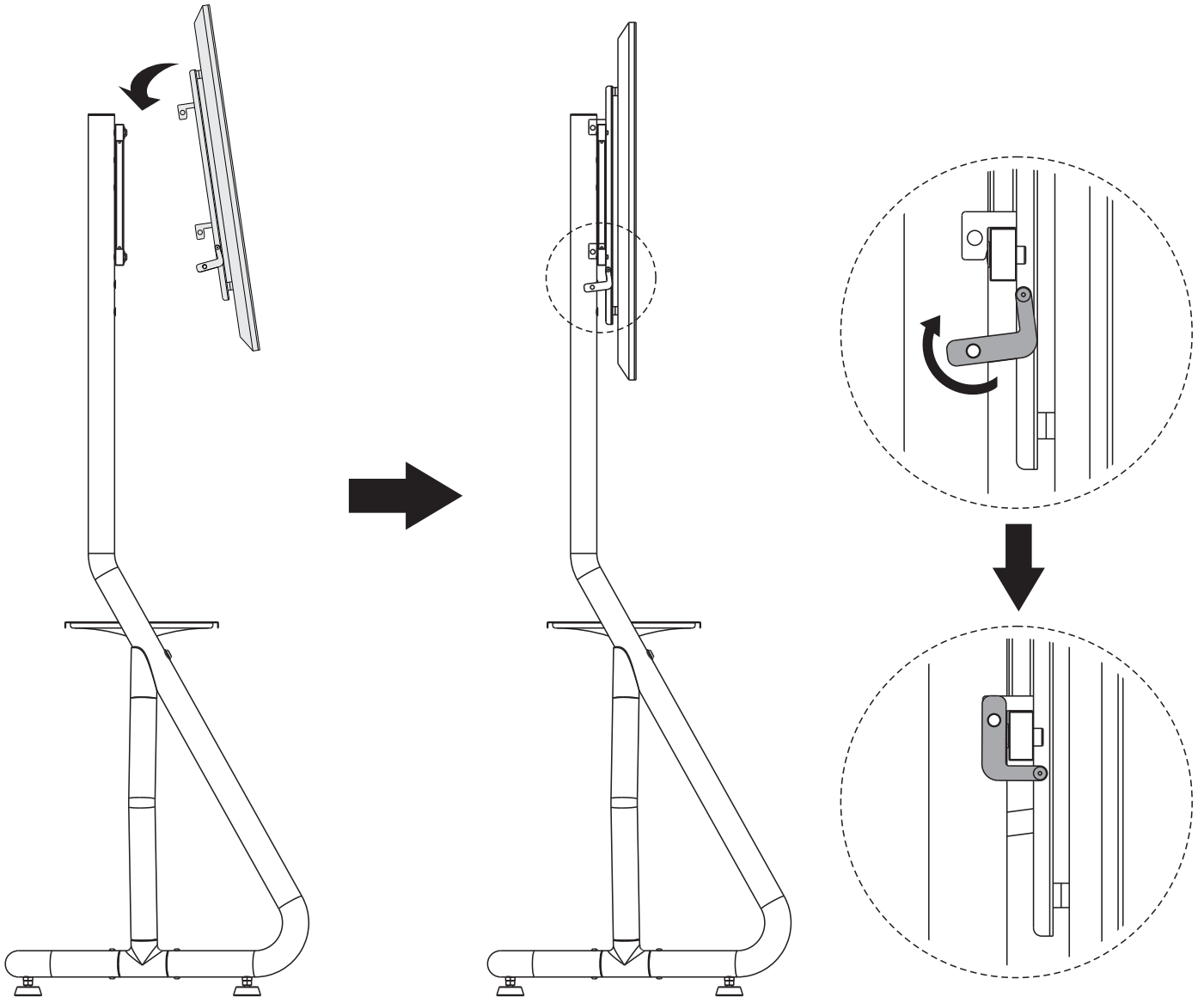


CAUTION:

Do not over-tighten screws.

Assembly

7



Note: With the help of an assistant or mechanical lifting equipment, hook the mounting arms onto the mounting brackets.

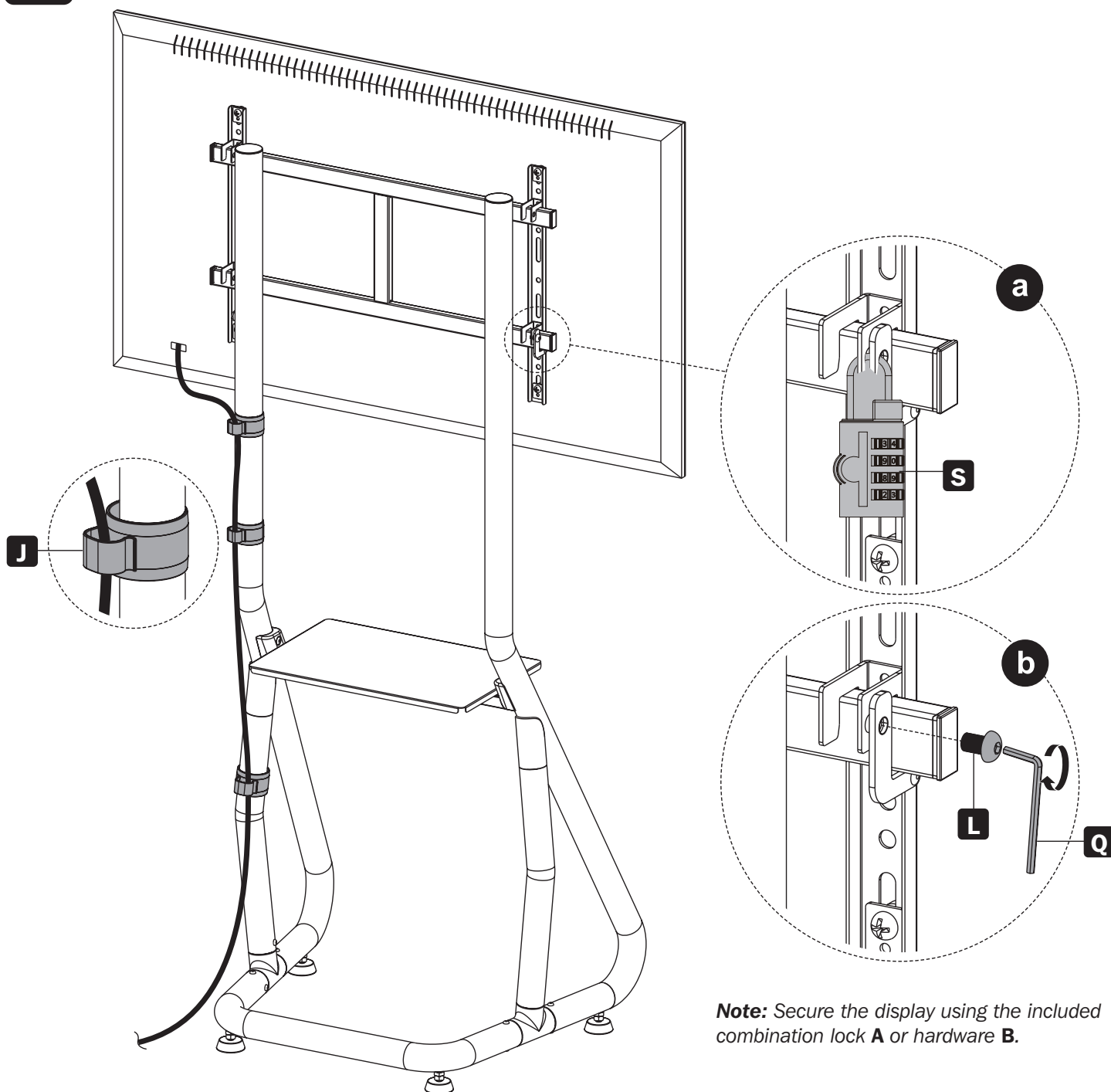


CAUTION:

Make sure the display is correctly mounted before releasing the display.

Assembly

8



Note: Secure the display using the included combination lock **A** or hardware **B**.

Maintenance

- Check that the bracket is secure and safe to use at regular intervals (at least every three months).
- Please visit tripplite.com/support if you have any questions.



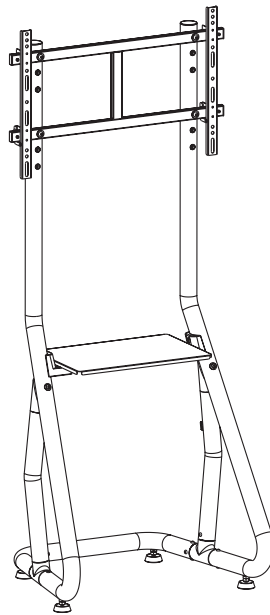
1111 W. 35th Street, Chicago, IL 60609 USA • triplite.com/support

21-08-044 933F86_RevA

Manual del Propietario

Carro Móvil Horizontal Aerodinámico

Modelo: DMCS3780HDS



English 1 • Français 23 • Русский 34 • Deutsch 45



PRECAUCIÓN: NO EXCEDA LA CAPACIDAD DE CARGA MÁXIMA INDICADA. ¡PUEDEN OCURRIR LESIONES SEVERAS O DAÑOS A LA PROPIEDAD!



200 x 200/300 x 200
300 x 300/400 x 200
400 x 300/400 x 400
600 x 400



TV
100 kg
[220 lb]
CLASIFICADO

DVD
25 kg [55 lb]
25 kg
CLASIFICADO

TRIPP-LITE



Excelencia en
Manufactura.

1111 W. 35th Street, Chicago, IL 60609, EE. UU. • triplite.com/support

Copyright © 2021 Tripp Lite. Todos los derechos reservados.

Instrucciones de Seguridad

NOTA: Lea todo el manual de instrucciones antes de iniciar la instalación y ensamble.



ADVERTENCIA

- No inicie la instalación hasta que haya leído y entendido las instrucciones y advertencias contenidas en este manual. Si tiene una pregunta con respecto a cualquiera de las instrucciones o advertencias, visite triplite.com/support.
- Este producto fue diseñado para ser instalado y utilizado SOLAMENTE como se especifica en este manual. La instalación incorrecta de este producto puede causar daños o lesiones severas.
- Este producto debe ser instalado únicamente por una persona con competencias mecánicas adecuadas, experiencia básica en construcción y total comprensión de este manual de instrucciones.
- Cerciórese que la unidad pueda soportar con seguridad la carga combinada de todo el hardware y componentes instalados.
- Utilice siempre un ayudante o equipo de elevación mecánico para levantar y colocar el equipo con seguridad.
- Este producto está diseñado para usarse solo en interiores. Usar este producto en exteriores podría derivar en fallas del producto o lesiones personales.

Garantía

Garantía Limitada por 5 Años

El vendedor garantiza este producto, si se usa de acuerdo con todas las instrucciones aplicables, está libre de defectos en cuanto a materiales y mano de obra por un período de 5 años a partir de la fecha de compra inicial. Si el producto resulta defectuoso en material o mano de obra dentro de ese período, el vendedor reparará o reemplazará el producto a su entera discreción.

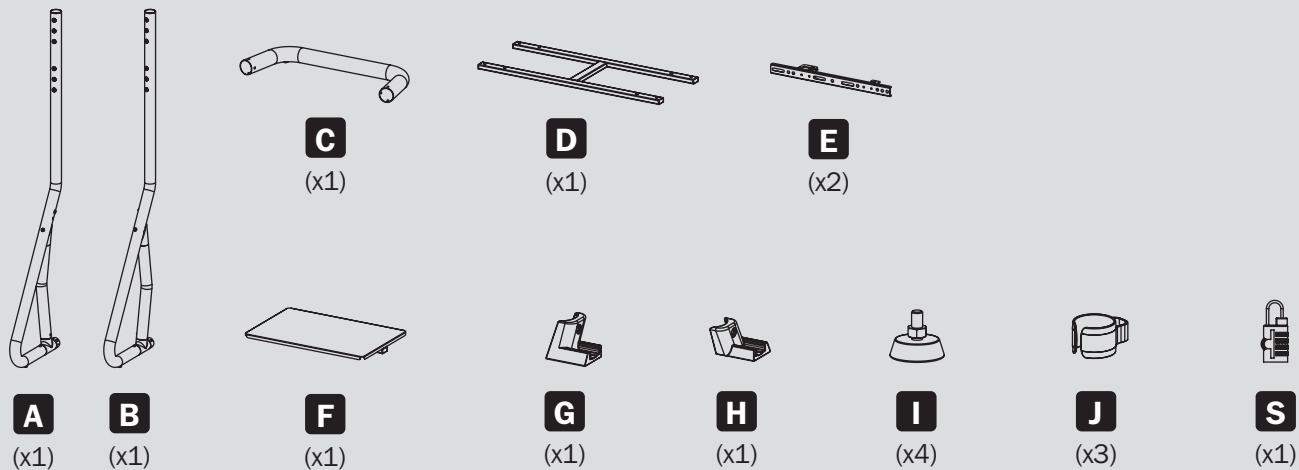
ESTA GARANTÍA NO SE APLICA AL DESGASTE NORMAL O A LOS DAÑOS QUE RESULTEN DE ACCIDENTES, USO INCORRECTO, USO INDEBIDO O NEGLIGENCIA. EL VENDEDOR NO OTORGA GARANTÍAS EXPRESAS DISTINTAS A LA ESTIPULADA EN EL PRESENTE. SALVO EN LA MEDIDA EN QUE LO PROHÍBAN LAS LEYES APLICABLES, TODAS LAS GARANTÍAS IMPLÍCITAS, INCLUIDAS TODAS LAS GARANTÍAS DE COMERCIALIZACIÓN O IDONEIDAD, ESTÁN LIMITADAS EN CUANTO A DURACIÓN AL PERÍODO DE GARANTÍA ESTABLECIDO; ASIMISMO, ESTA GARANTÍA EXCLUYE EXPRESAMENTE TODOS LOS DAÑOS INCIDENTALES E INDIRECTOS. (Algunos estados no permiten limitaciones en cuanto a la duración de una garantía y algunos estados no permiten la exclusión o limitación de daños incidentales o indirectos, de modo que es posible que las limitaciones anteriores no se apliquen a usted. Esta garantía le otorga derechos legales específicos y usted puede tener otros derechos que pueden variar de una jurisdicción a otra).

ADVERTENCIA: antes de usarlo, cada usuario debe cerciorarse si este dispositivo es adecuado o seguro para el uso previsto. Ya que las aplicaciones individuales están sujetas a gran variación, el fabricante no garantiza la adecuación de estos dispositivos para alguna aplicación específica.

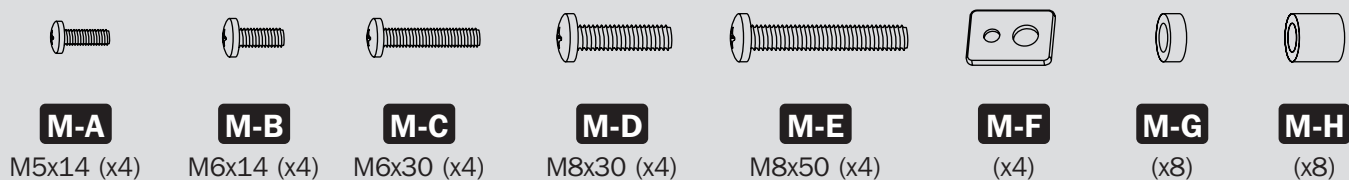
Tripp Lite tiene una política de mejora continua. Las especificaciones están sujetas a cambio sin previo aviso. Las fotografías e ilustraciones pueden diferir ligeramente de los productos reales.

Lista de Comprobación de Componentes

IMPORTANTE: Antes de proceder a instalar, asegúrese de haber recibido todas las partes de acuerdo con la lista de comprobación de componentes. Si faltase alguna parte o estuviese dañada, visite tripplite.com/support para solicitar servicio.



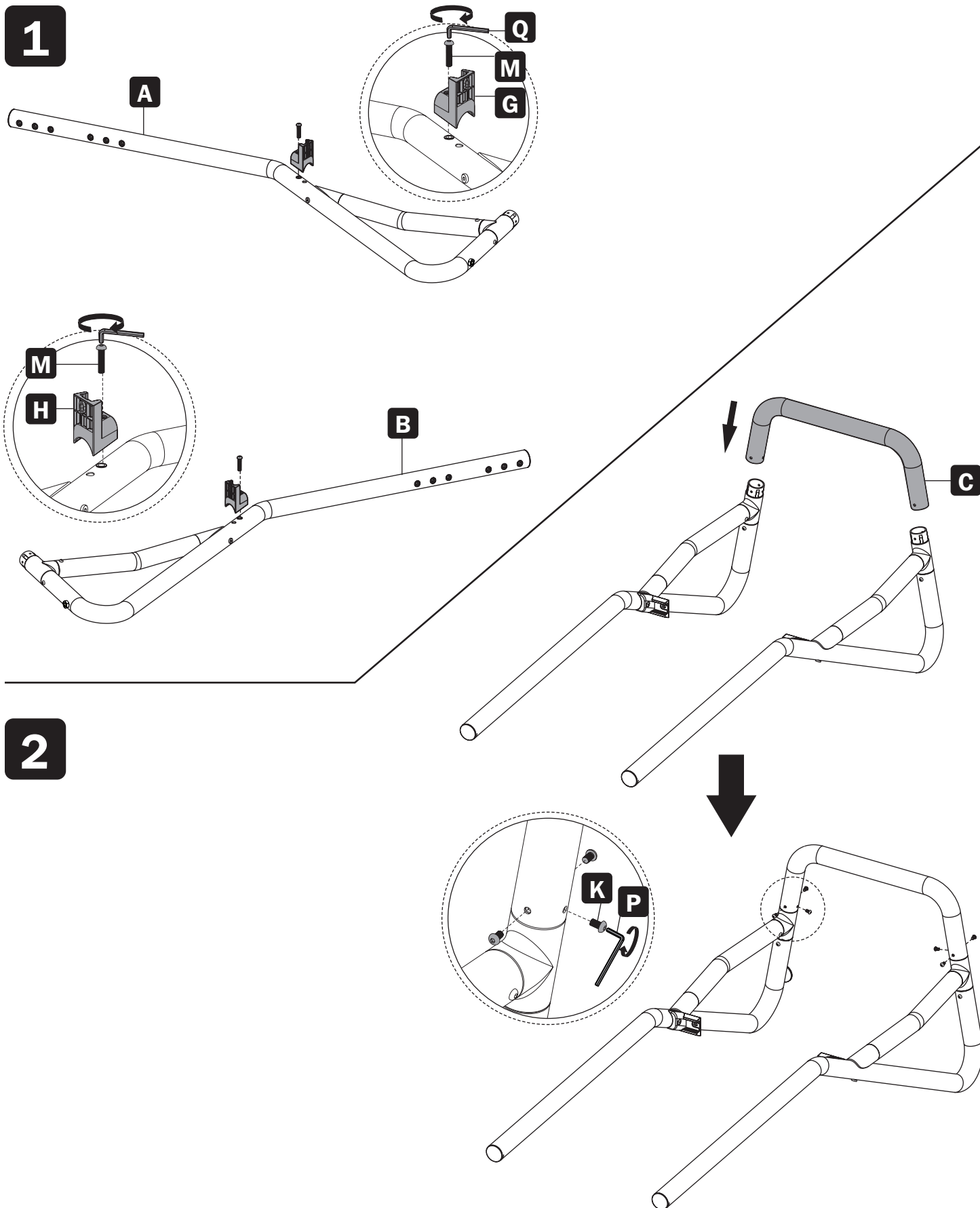
Paquete M



Paquete P

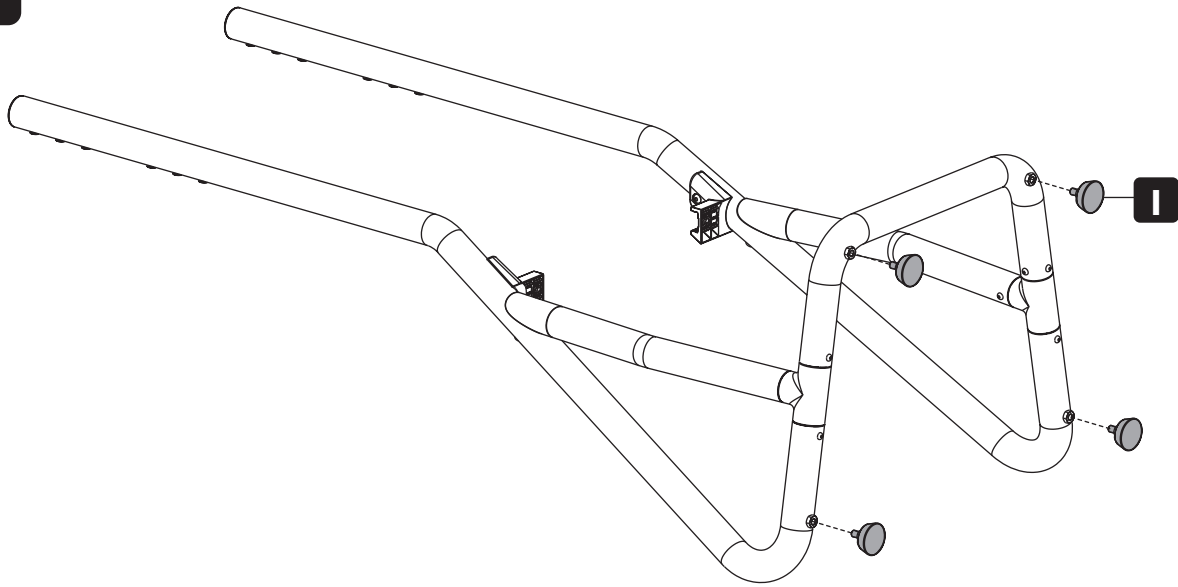


Ensamble

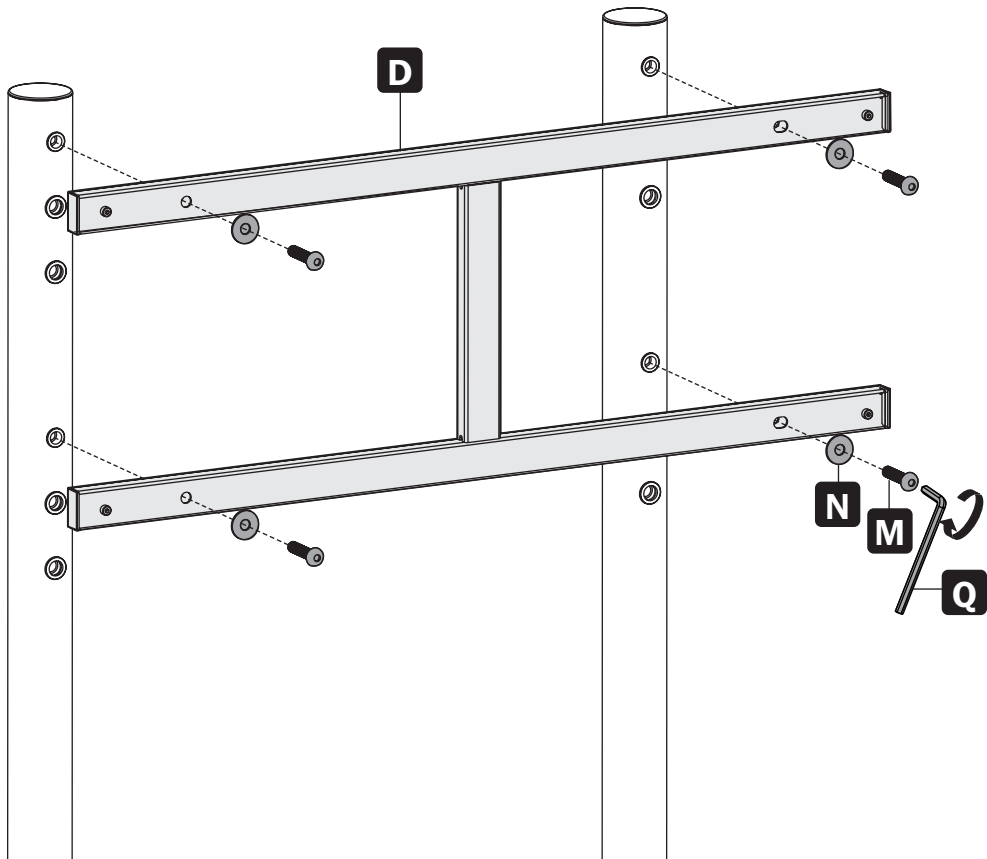


Ensamble

3

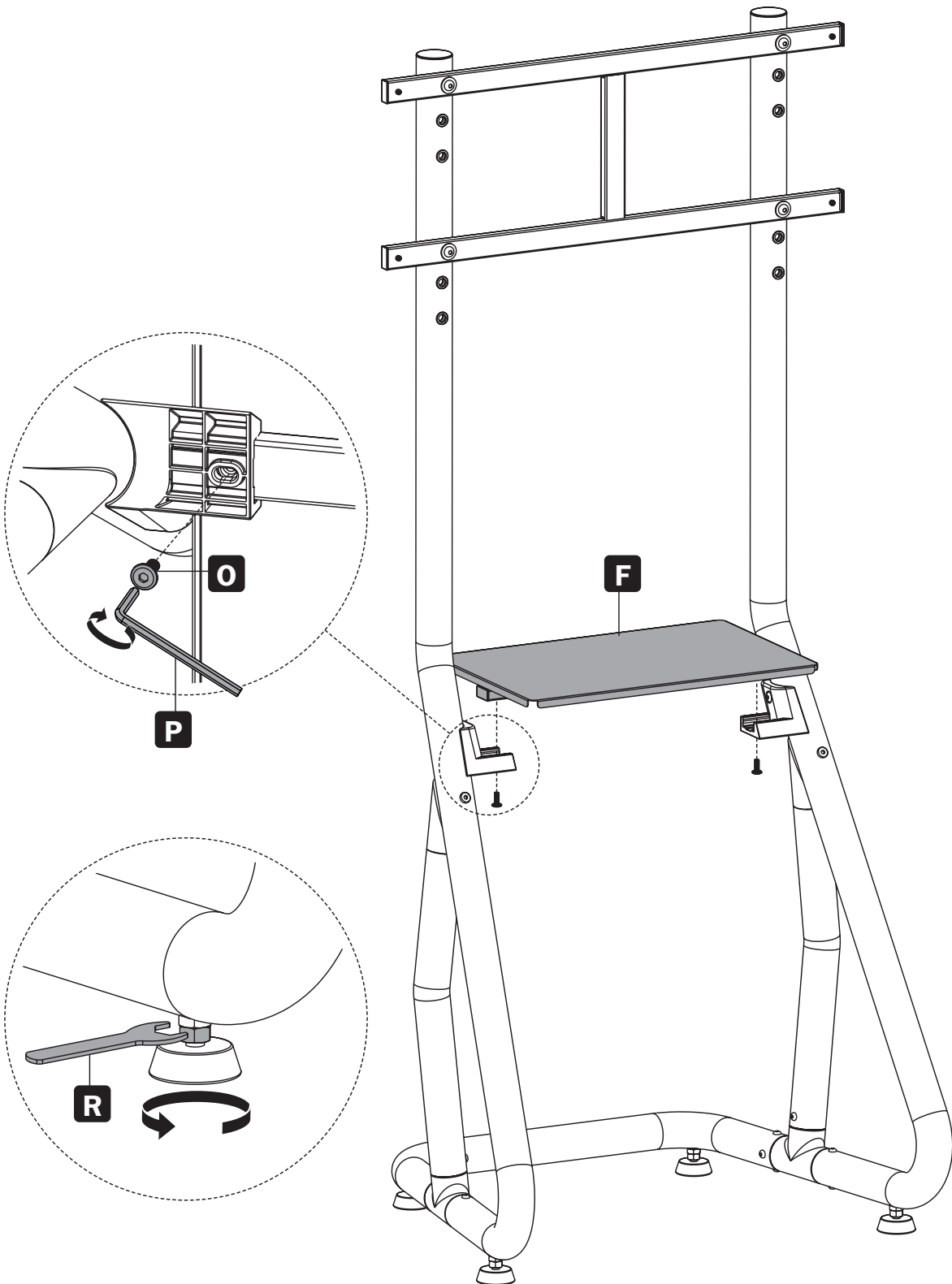


4



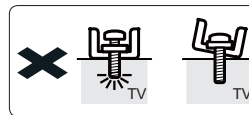
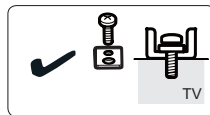
Ensamble

5

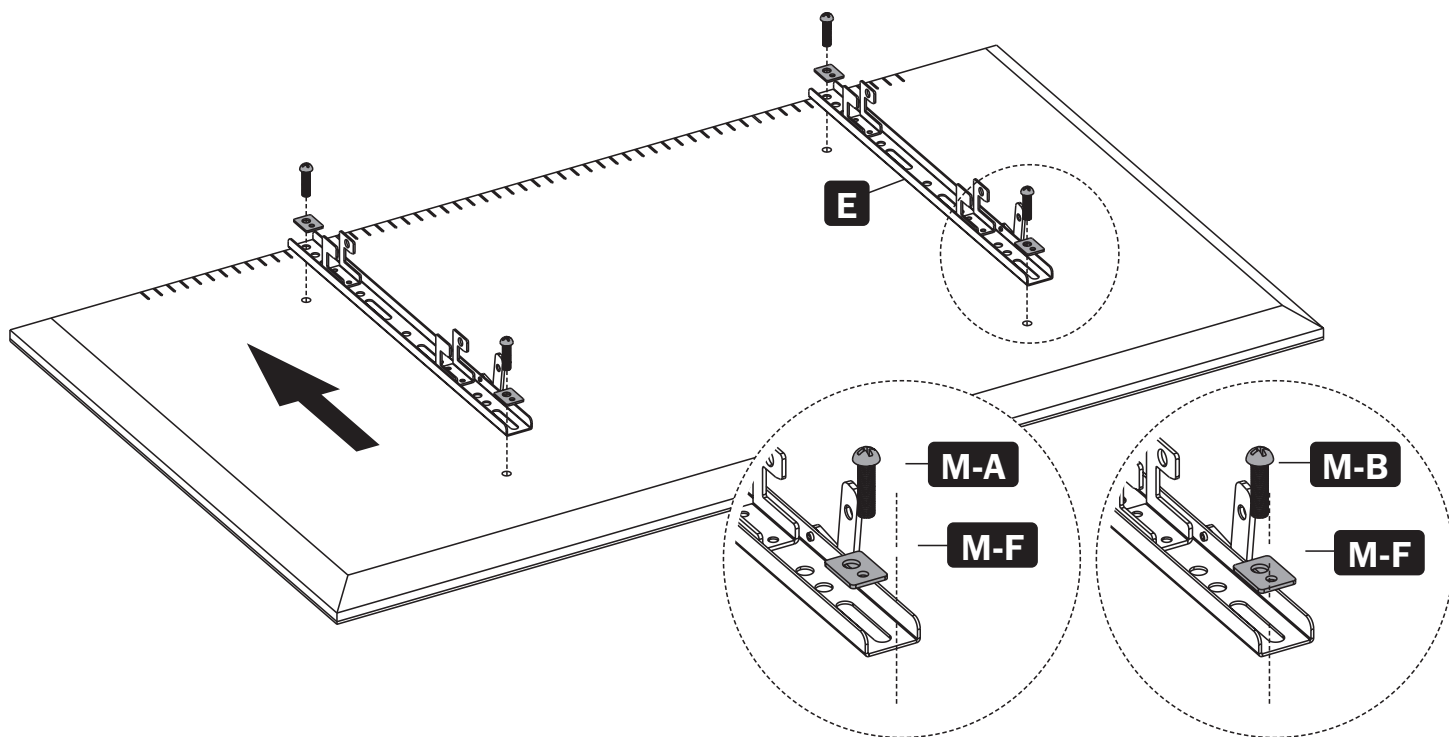


Ensamble

6a



Para Pantallas de Respaldo Plano



Nota: Elija los Tornillos, Arandelas y Espaciadores (si fueran necesarios) apropiados de acuerdo con el tipo de pantalla.

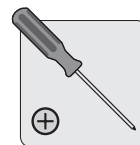
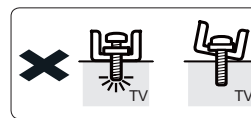
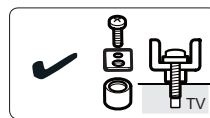


PRECAUCIÓN:

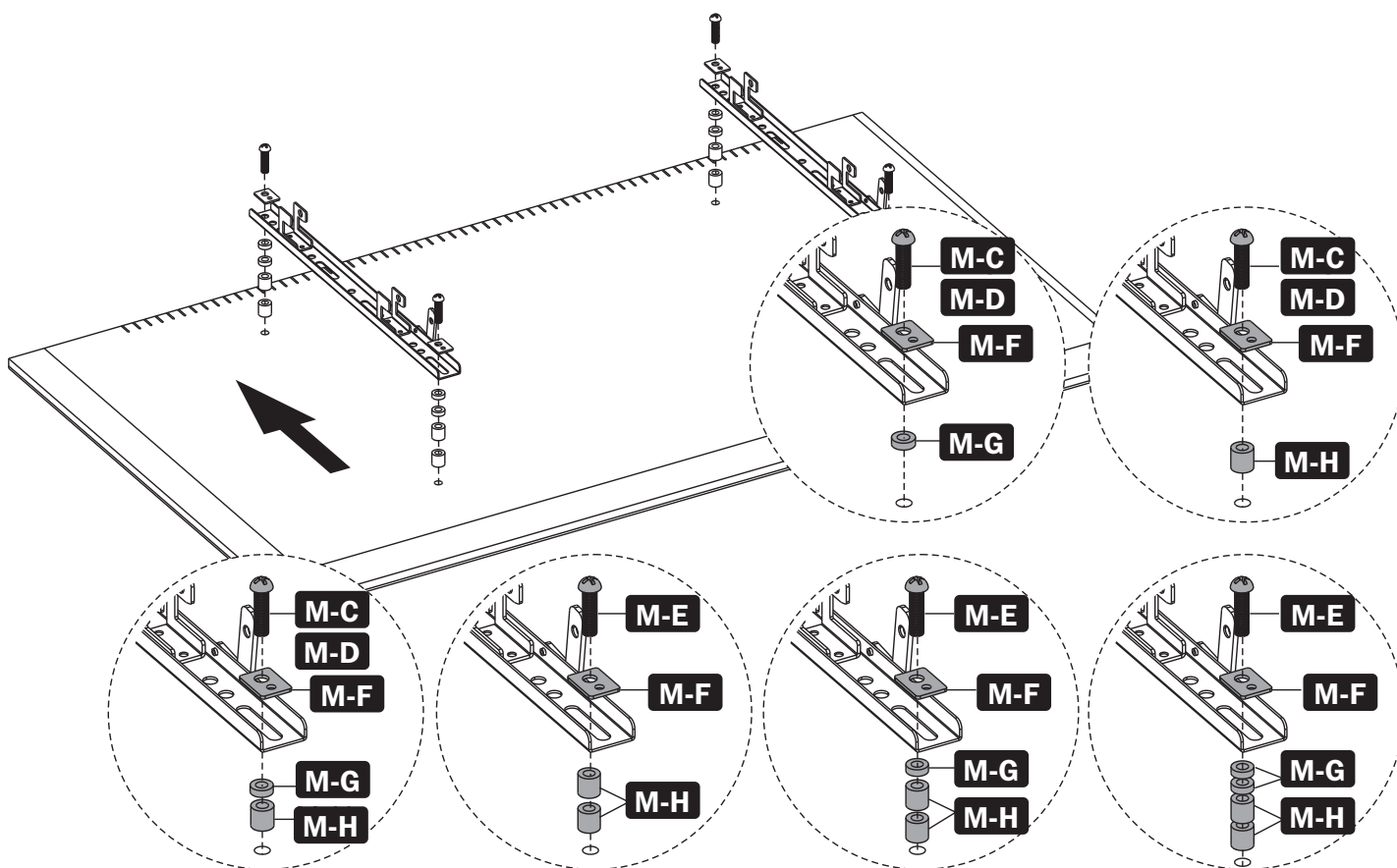
No apriete excesivamente los tornillos.

Ensamble

6b



Para Pantallas con Parte Posterior Cónica o para Acceder a Entradas de Audio y Video



Nota: Elija los Tornillos, Arandelas y Espaciadores (si fueran necesarios) apropiados de acuerdo con el tipo de pantalla.

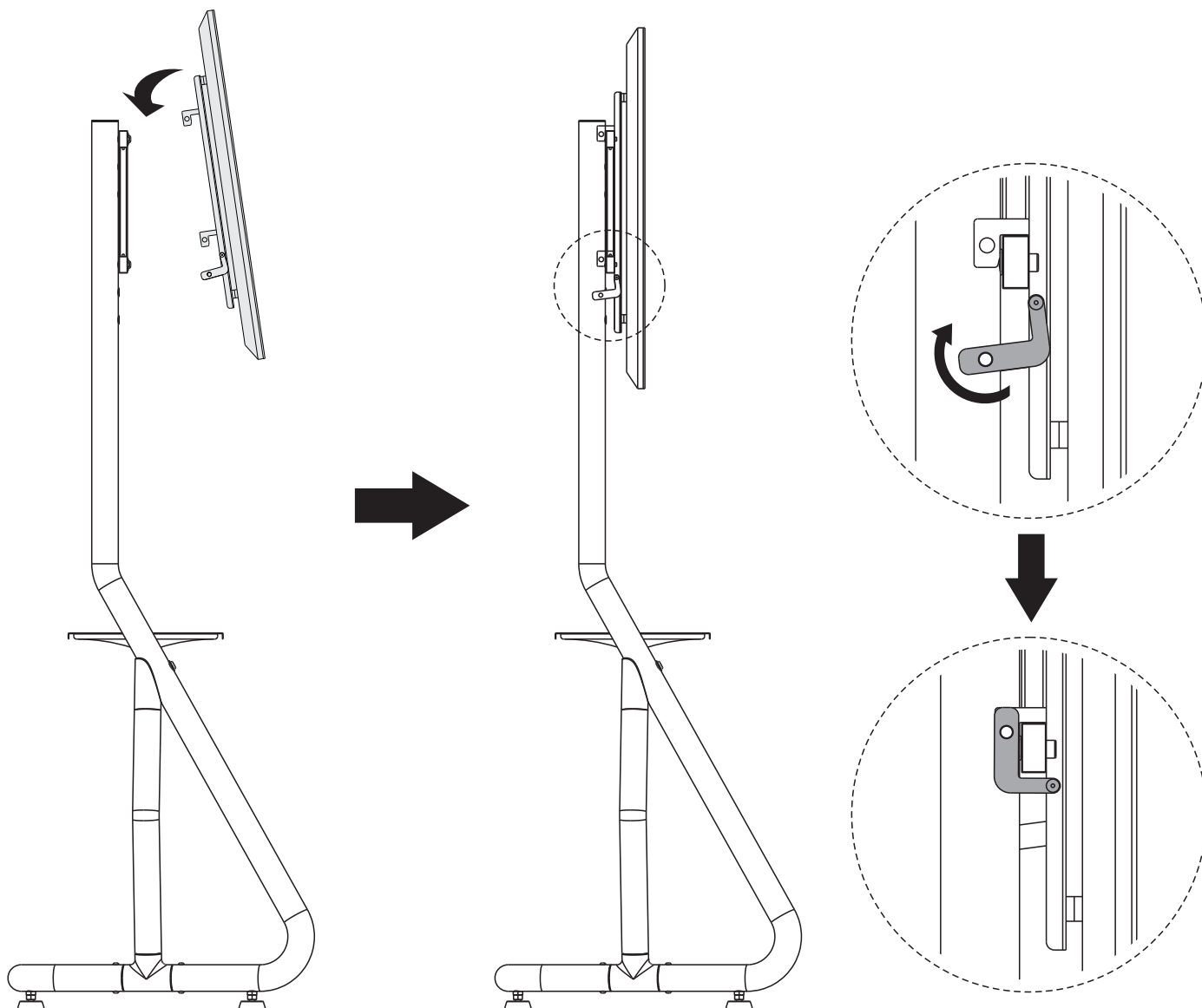


PRECAUCIÓN:

No apriete excesivamente los tornillos.

Ensamble

7



Nota: Con la ayuda de otra persona o de un equipo de elevación mecánico, cuelgue los brazos de instalación en los soportes de instalación.

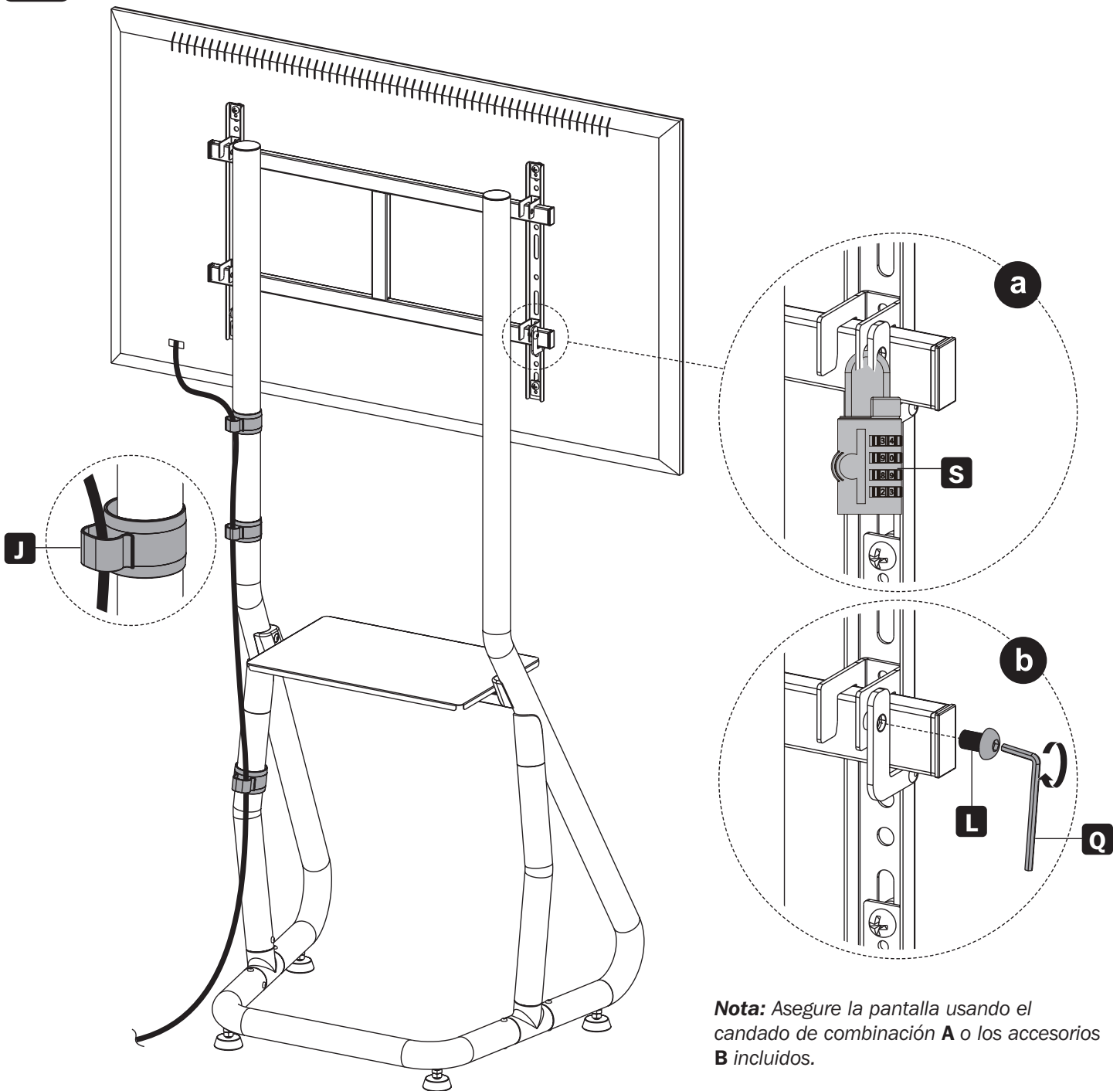


PRECAUCIÓN:

Asegúrese de que la pantalla esté correctamente instalada antes de soltarla.

Ensamble

8



Nota: Asegure la pantalla usando el candado de combinación **A** o los accesorios **B** incluidos.

Mantenimiento

- Compruebe a intervalos regulares (al menos trimestralmente) que el soporte esté bien instalado y que su uso sea seguro.
- Si tiene alguna pregunta, visite tripplite.com/support.

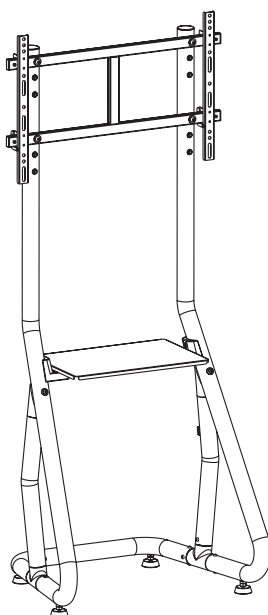


1111 W. 35th Street, Chicago, IL 60609, EE. UU. • tripplite.com/support

Manuel de l'utilisateur

Chariot mobile affichage paysage Streamline

Modèle : DMCS3780HDS



English 1 • Español 12 • Русский 34 • Deutsch 45



MISE EN GARDE : NE PAS EXCÉDER LA CAPACITÉ PONDERALE MAXIMUM INDIQUÉE. CELA RISQUERAIT DE CAUSER DES BLESSURES GRAVES OU DES DOMMAGES MATÉRIELS!



200 x 200/300 x 200
300 x 300/400 x 200
400 x 300/400 x 400
600 x 400



Téléviseur
100 kg
(220 lb)
CAPACITÉ NOMINALE

DVD
25 kg
(55 lb)
CAPACITÉ NOMINALE

TRIPP-LITE

95
PLUS DE
ANS
D'excellence
industrielle.

1111 W. 35th Street, Chicago, IL 60609 USA • triplite.com/support

Droits d'auteur © 2021 Tripp Lite. Tous droits réservés.

Consignes de sécurité

REMARQUE : Lire le manuel d'instructions en entier avant de commencer l'assemblage et l'installation.



AVERTISSEMENT

- Ne pas commencer l'installation avant d'avoir lu et compris les instructions et les avertissements contenus dans le présent manuel. Pour toute question concernant les instructions ou les avertissements, veuillez visiter tripplite.com/support.
- Ce produit a été conçu pour être installé et utilisé UNIQUEMENT comme spécifié dans le présent manuel. Une mauvaise installation risque de causer des dommages ou des blessures graves.
- Ce produit ne devrait être installé que par une personne ayant de bonnes aptitudes en mécanique et une expérience de base en construction de même qu'une pleine connaissance du présent manuel d'instructions.
- S'assurer que le produit peut supporter sans risque la charge combinée de l'équipement et de tout le matériel et les composants attachés.
- Toujours faire appel à un assistant ou utiliser de l'équipement de levage mécanique pour soulever et mettre en place l'équipement.
- Ce produit est prévu pour être utilisé à l'intérieur uniquement. L'utilisation de ce produit à l'extérieur pourrait entraîner une défaillance du produit et/ou des lésions corporelles.

Garantie

Garantie limitée de 5 ans

Le vendeur garantit que ce produit, s'il est utilisé conformément à toutes les instructions applicables, est exempt de tous défauts de matériaux et de fabrication pour une période de 5 ans à partir de la date d'achat initiale. Si le produit s'avère défectueux en raison d'un vice de matière ou de fabrication au cours de cette période, le vendeur s'engage à réparer ou remplacer le produit, à sa seule discrétion.

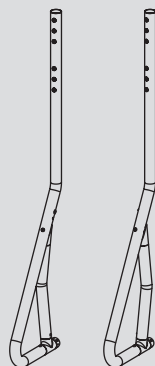
CETTE GARANTIE NE S'APPLIQUE PAS À L'USURE NORMALE OU AUX DOMMAGES RÉSULTANT D'UNE MAUVAISE UTILISATION, D'UN ABUS OU D'UNE NÉGLIGENCE. LE VENDEUR N'ACCORDE AUCUNE GARANTIE EXPRESSE AUTRE QUE LA GARANTIE EXPRESSÉMENT DÉCRITE DANS LE PRÉSENT DOCUMENT. SAUF DANS LA MESURE OÙ CELA EST INTERDIT PAR LA LOI EN VIGUEUR, TOUTE GARANTIE IMPLICITE, Y COMPRIS TOUTES LES GARANTIES DE QUALITÉ MARCHANDE OU D'ADAPTATION, SONT LIMITÉES À LA PÉRIODE DE GARANTIE CI-DESSUS ET CETTE GARANTIE EXCLUT EXPRESSÉMENT TOUS DOMMAGES DIRECTS ET INDIRECTS. (Certains États ne permettent pas de limitations sur la durée d'une garantie implicite, et certains États ne permettent pas l'exclusion ou la limitation des dommages fortuits ou consécutifs, de sorte que les limitations ou exclusions susmentionnées peuvent ne pas s'appliquer à vous. Cette garantie vous accorde des droits légaux spécifiques, et vous pouvez avoir d'autres droits qui varient d'une compétence à l'autre.)

AVERTISSEMENT : L'utilisateur individuel doit prendre soin de déterminer avant l'utilisation si cet appareil est approprié, adéquat et sûr pour l'usage prévu. Puisque les utilisations individuelles sont sujettes à des variations importantes, le fabricant ne fait aucune déclaration ou garantie quant à l'aptitude ou l'adaptation de ces dispositifs pour une application spécifique.

La politique de Tripp Lite en est une d'amélioration continue. Les caractéristiques techniques sont modifiables sans préavis. Les produits réels peuvent différer légèrement des photos et des illustrations.

Liste de vérification des composants

IMPORTANT : S'assurer d'avoir reçu toutes les pièces conformément à la liste de vérification des composants avant de procéder à l'installation. Si des pièces sont manquantes ou défectueuses, visiter tripplite.com/support pour obtenir de l'aide.

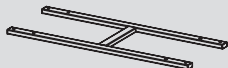


A
(x1)

B
(x1)



C
(x1)



D
(x1)



E
(x2)



F
(x1)



G
(x1)



H
(x1)



I
(x4)



J
(x3)



S
(x1)

Emballage M



M-A

M5 x 14 (x4)



M-B

M6 x 14 (x4)



M-C

M6 x 30 (x4)



M-D

M8x30 (x4)



M-E

M8 x 50 (x4)



M-F

(x4)



M-G

(x8)



M-H

(x8)

Emballage P



K

M6 x 10 (x6)



L

M8 x 15 (x1)



M

M8 x 35 (x6)



N

D8 (x4)



O

M6 x 16 (x2)



P

4 mm (x1)



Q

5 mm (x1)

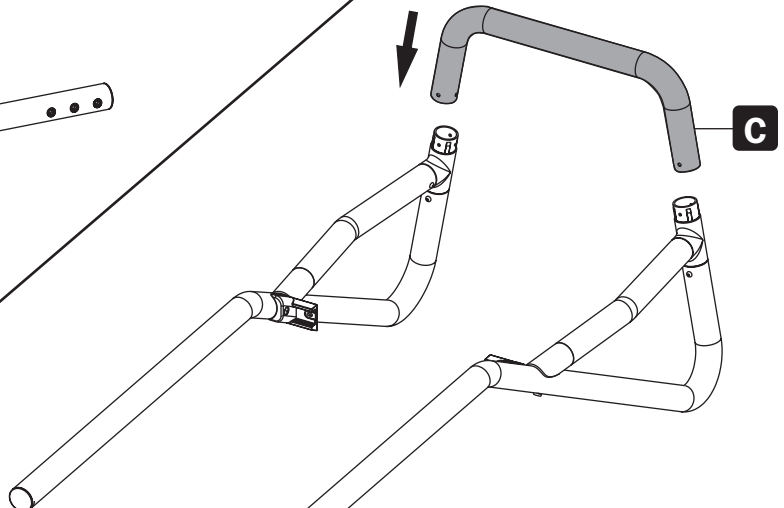
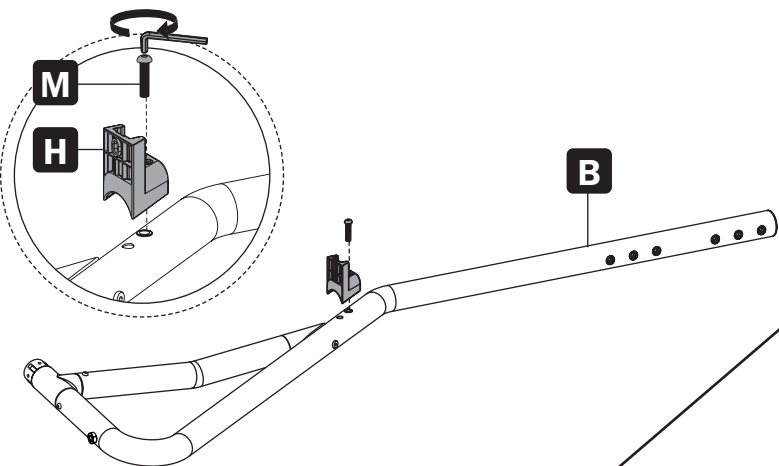
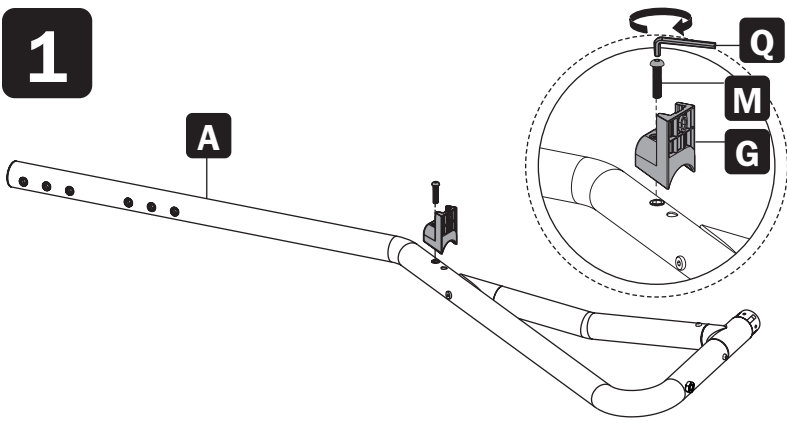


R

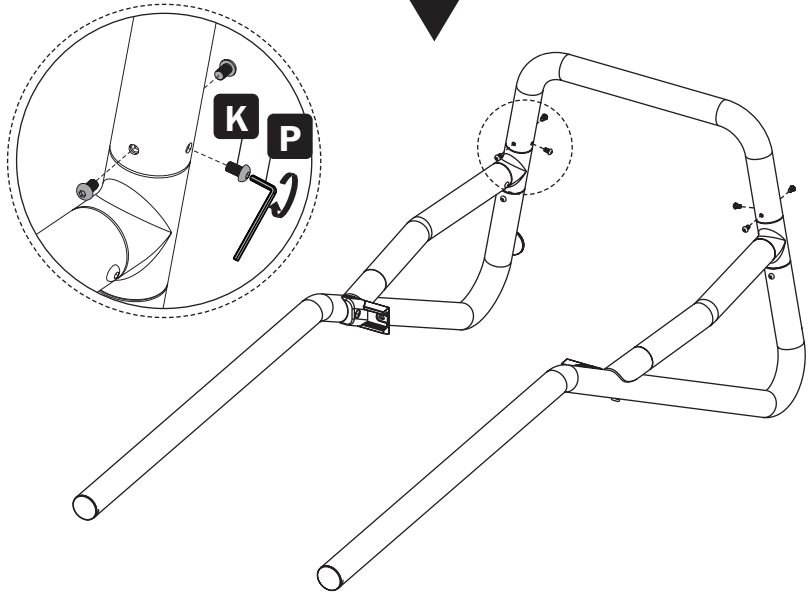
M10 (x1)

Assemblage

1

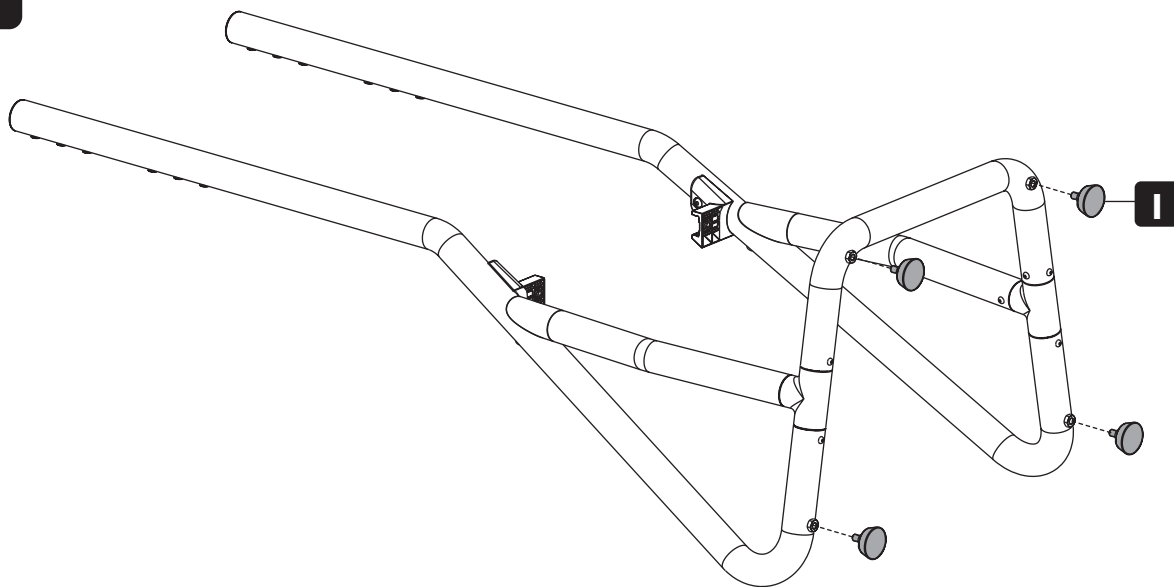


2

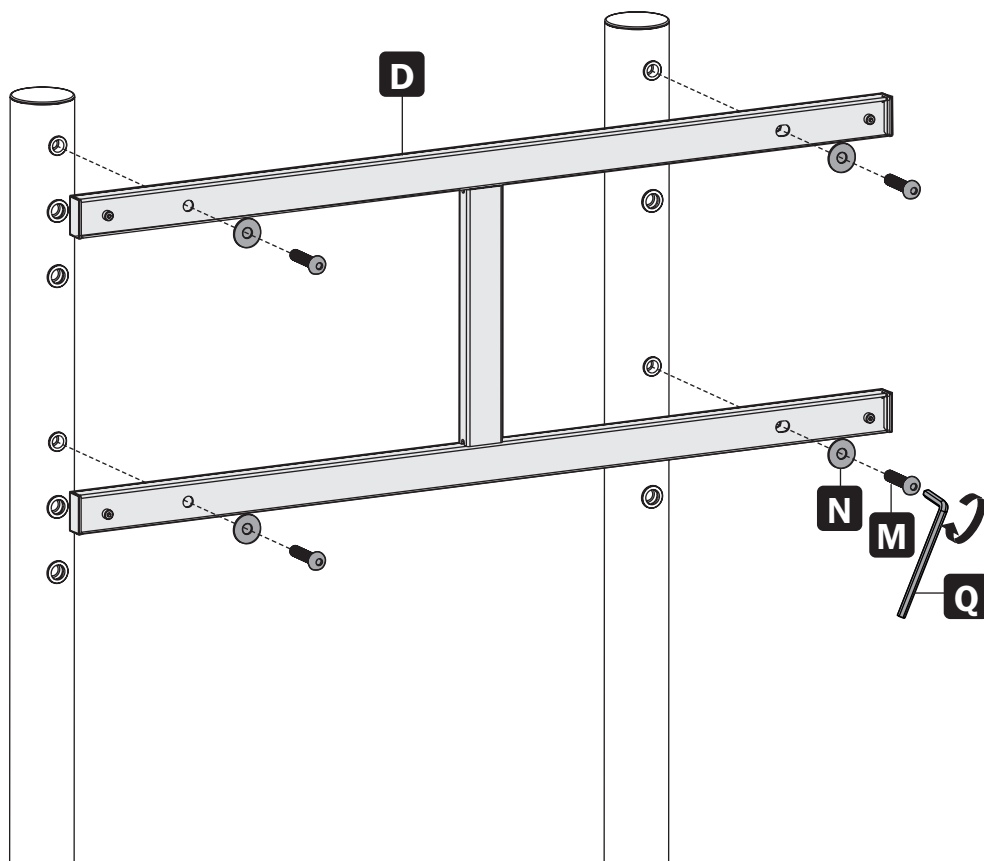


Assemblage

3

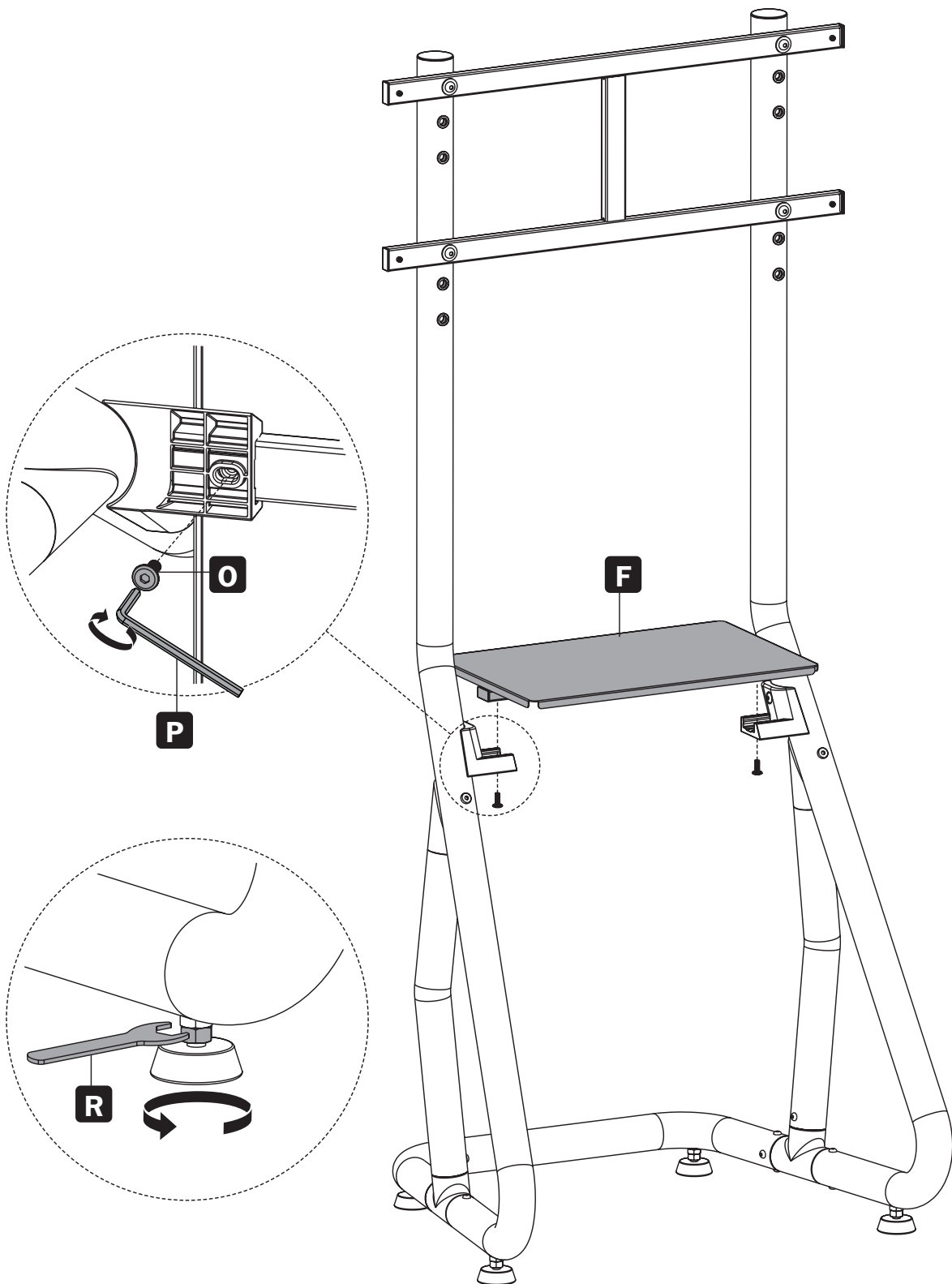


4



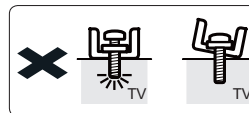
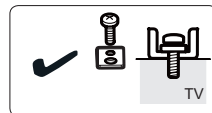
Assemblage

5

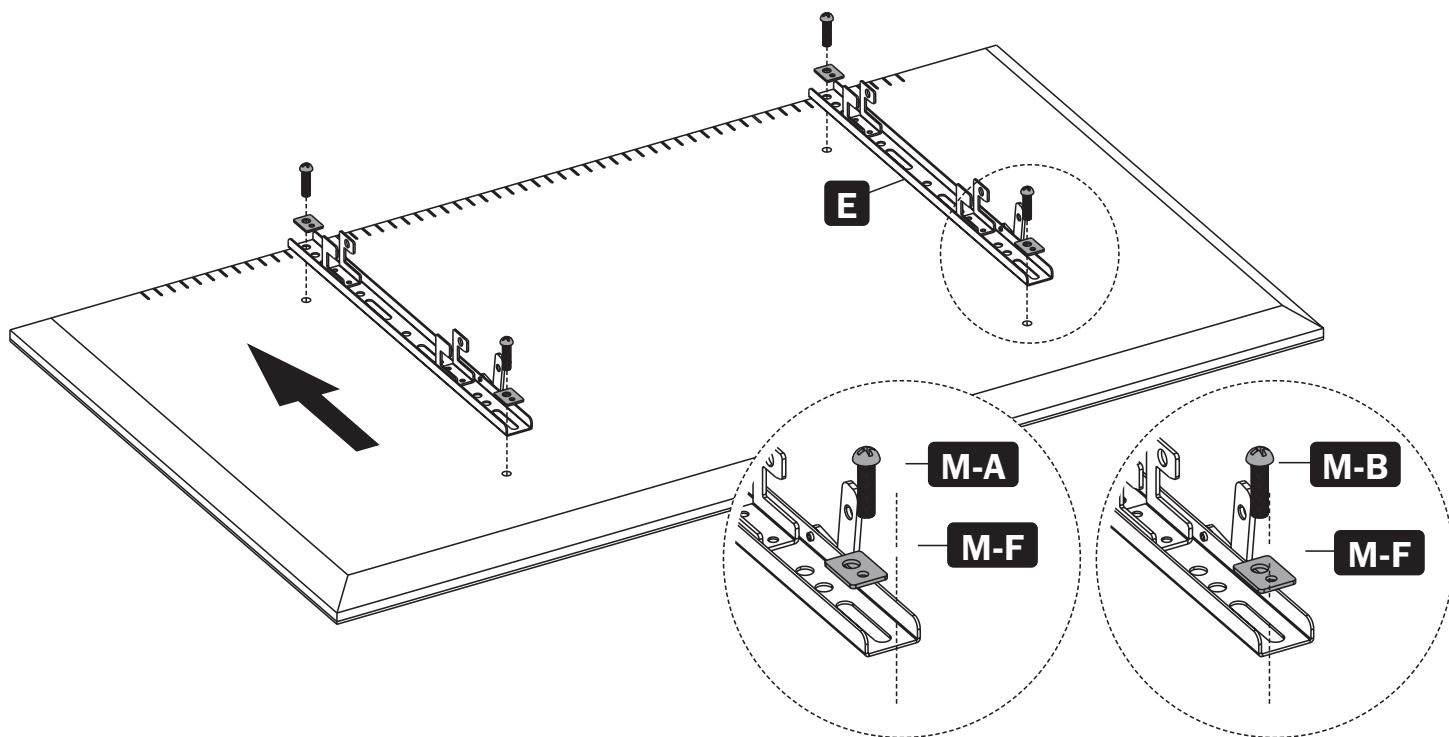


Assemblage

6a



Pour les écrans à dos plat



Remarque : Choisir les vis, les rondelles et les entretoises appropriées (le cas échéant) en fonction du type d'écran.



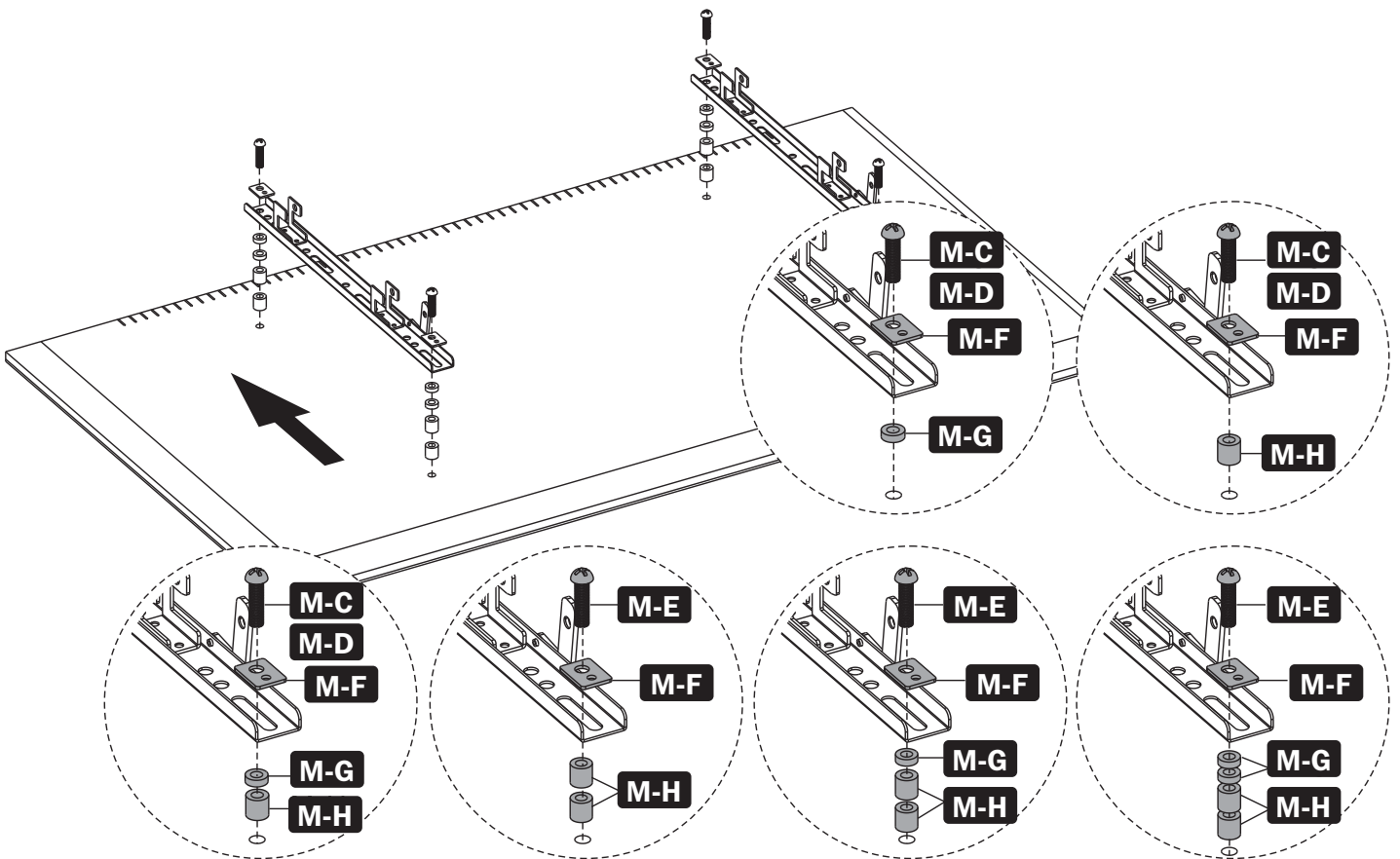
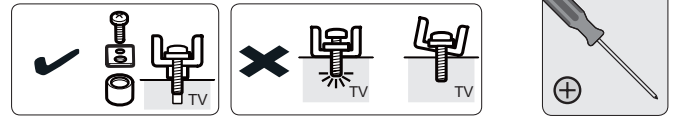
MISE EN GARDE :

Ne pas trop serrer les vis.

Assemblage

6b

Pour les écrans à dos encastré
ou les entrées d'accès A/V



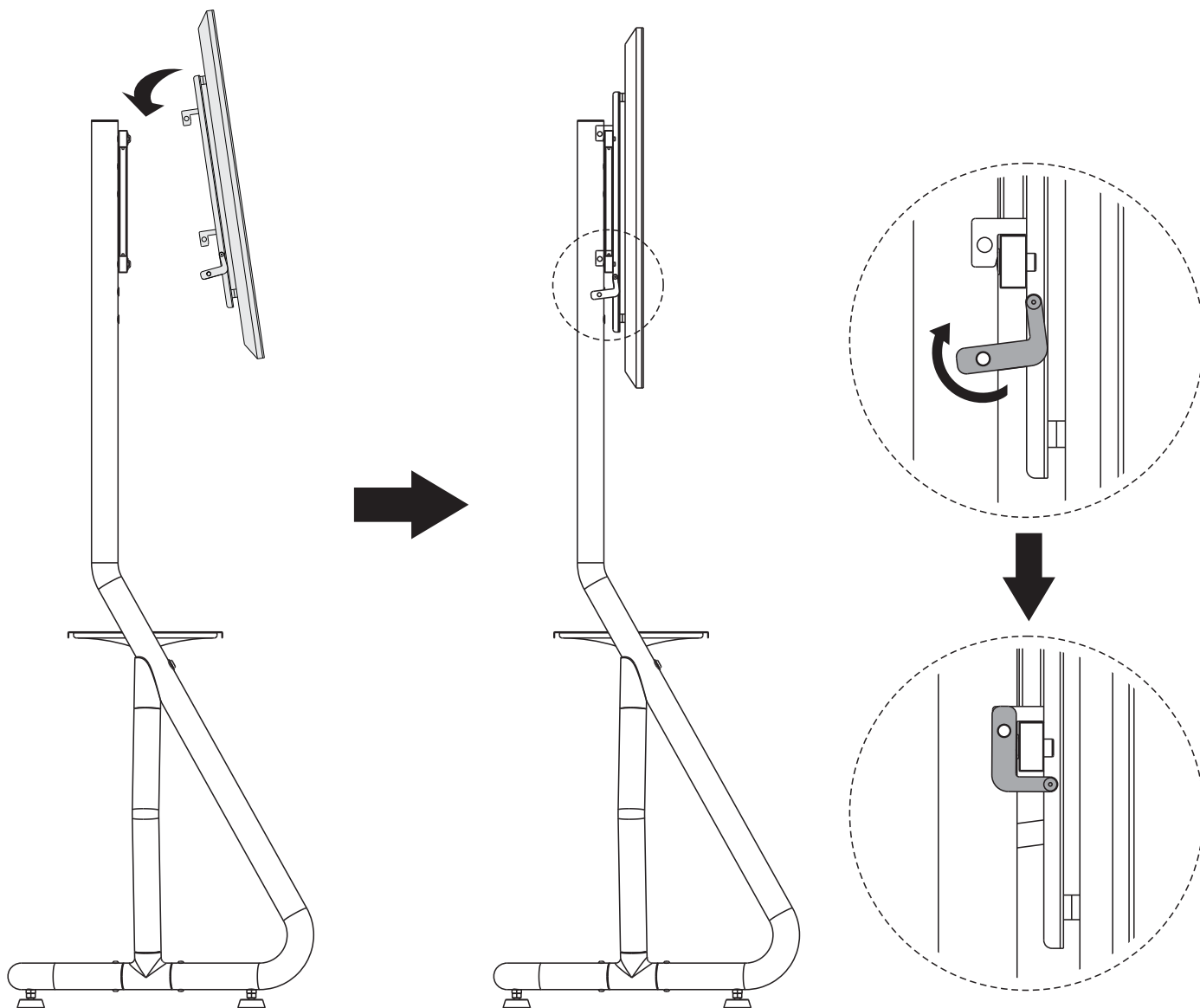
Remarque : Choisir les vis, les rondelles et les entretoises appropriées (le cas échéant) en fonction du type d'écran.



MISE EN GARDE :
Ne pas trop serrer les vis.

Assemblage

7



Remarque : Avec l'aide d'un assistant ou de l'équipement de levage mécanique, accrocher les bras de montage aux supports de montage.

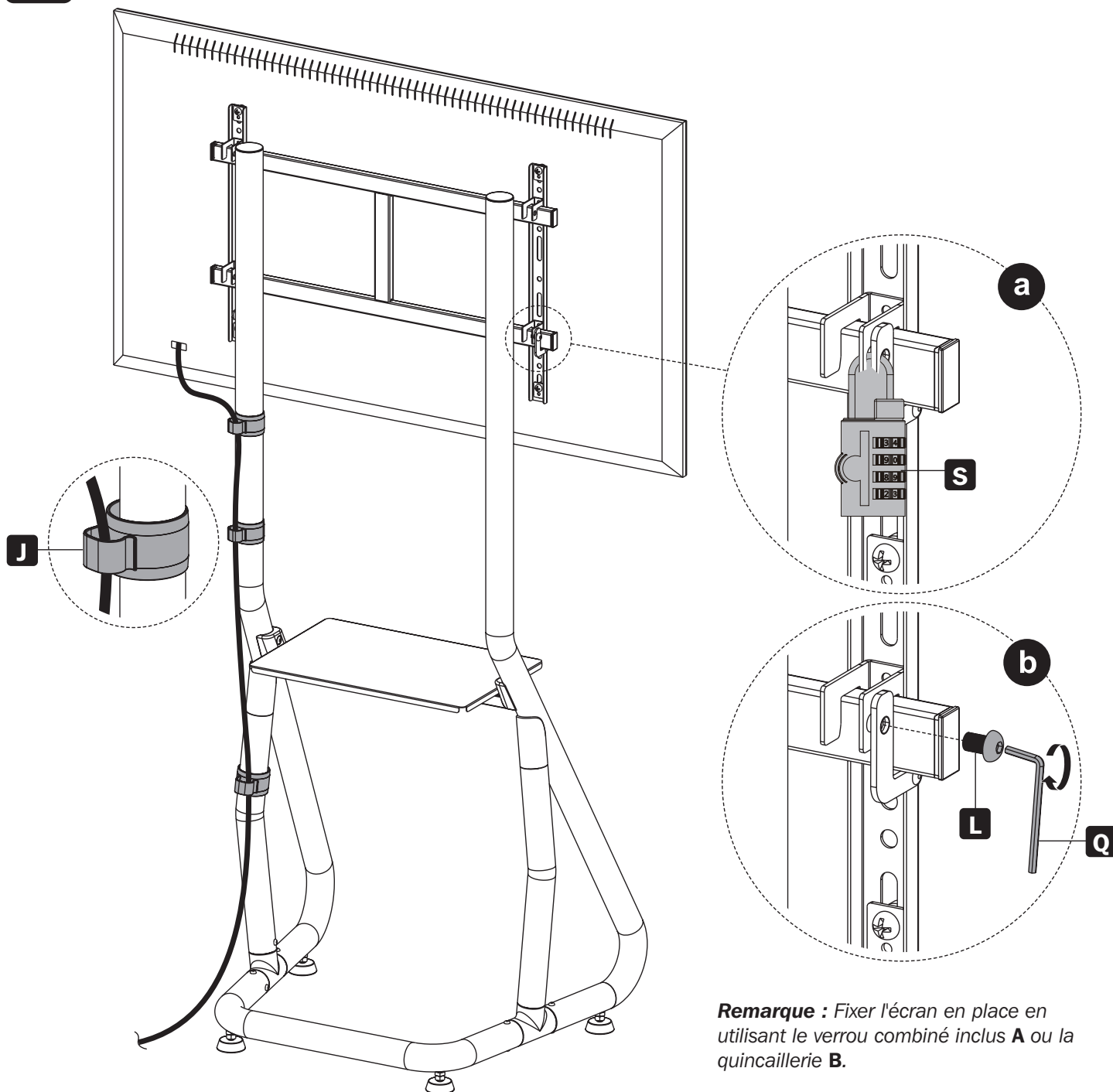


Mise en garde :

S'assurer que l'écran est correctement monté avant de le relâcher.

Assemblage

8



Remarque : Fixer l'écran en place en utilisant le verrou combiné inclus **A** ou la quincaillerie **B**.

Entretien

- Vérifier à intervalles réguliers que le support peut être utilisé de façon sûre et sécuritaire (au moins tous les trois mois).
- Pour toute question, visiter tripplite.com/support.

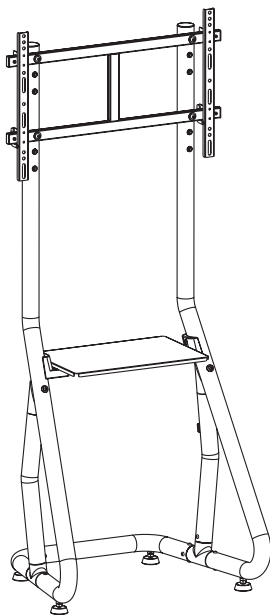


1111 W. 35th Street, Chicago, IL 60609 USA • triplite.com/support

Руководство пользователя

Горизонтальная передвижная тележка

Модель: DMCS3780HDS



English 1 • Español 12 • Français 23 • Deutsch 45



ВНИМАНИЕ! НЕ ПРЕВЫШАЙТЕ МАКСИМАЛЬНО ДОПУСТИМЫЙ ВЕС. ЭТО МОЖЕТ ПРИВЕСТИ К СЕРЬЕЗНЫМ ТРАВМАМ ИЛИ ИМУЩЕСТВЕННОМУ УЩЕРБУ!



200 x 200/300 x 200
300 x 300/400 x 200
400 x 300/400 x 400
600 x 400



Телевизор

ДО
100 кг

DVD-проигрыватель

ДО
25 кг

TRIPP·LITE

95
БОЛЕЕ
ЛЕТ

Продукция высшего
качества.

1111 W. 35th Street, Chicago, IL 60609 USA • triplite.com/support

Охраняется авторским правом © 2021 Tripp Lite. Перепечатка запрещается.

Указания по технике безопасности

ПРИМЕЧАНИЕ. Перед началом установки и сборки модуля внимательно изучите все разделы руководства.



ВНИМАНИЕ!

- Не начинайте установку до тех пор, пока не ознакомитесь со всеми указаниями и предупреждениями в настоящем руководстве и не поймете их смысл. При возникновении вопросов относительно любых указаний или предупреждений посетите страницу tripplite.com/support.
- Данное изделие предназначено для установки и использования ТОЛЬКО в целях, указанных в настоящем руководстве. Неправильная установка данного изделия может привести к причинению материального ущерба или существенного вреда здоровью людей.
- Установка данного изделия должна производиться только специалистом с достаточной технической квалификацией и базовыми навыками строительства, в полной мере понимающим смысл информации, изложенной в настоящем руководстве.
- Убедитесь в том, что данное изделие может с запасом выдерживать суммарную нагрузку, создаваемую оборудованием и всеми входящими в комплект деталями оснастки и другими компонентами.
- Для безопасного подъема и надлежащего размещения оборудования обязательно обращайтесь за помощью или пользуйтесь грузоподъемным оборудованием.
- Данное изделие предназначено для использования только в закрытых помещениях. Использование данного изделия на открытом воздухе может привести к его выходу из строя и причинению вреда здоровью людей.

Гарантийные обязательства

Условия 5-летней ограниченной гарантии

Продавец гарантирует отсутствие изначальных дефектов материала или изготовления в течение 5 лет с момента первоначальной покупки данного изделия при условии его использования в соответствии со всеми применимыми к нему указаниями. В случае проявления каких-либо дефектов материала или изготовления в течение указанного периода Продавец осуществляет ремонт или замену данного изделия исключительно по своему усмотрению.

ДЕЙСТВИЕ НАСТОЯЩЕЙ ГАРАНТИИ НЕ РАСПРОСТРАНЯЕТСЯ НА СЛУЧАИ ЕСТЕСТВЕННОГО ИЗНОСА ИЛИ ПОВРЕЖДЕНИЯ В РЕЗУЛЬТАТЕ АВАРИИ, НЕНАДЛЕЖАЩЕГО ИСПОЛЬЗОВАНИЯ, НАРУШЕНИЯ ПРАВИЛ ЭКСПЛУАТАЦИИ ИЛИ ХАЛАТНОСТИ. ПРОДАВЕЦ НЕ ПРЕДОСТАВЛЯЕТ НИКАКИХ ЯВНО ВЫРАЖЕННЫХ ГАРАНТИЙ ЗА ИСКЛЮЧЕНИЕМ ПРЯМО ИЗЛОЖЕННОЙ В НАСТОЯЩЕМ ДОКУМЕНТЕ. ЗА ИСКЛЮЧЕНИЕМ СЛУЧАЕВ, ЗАПРЕЩЕННЫХ ДЕЙСТВУЮЩИМ ЗАКОНОДАТЕЛЬСТВОМ, ВСЕ ПОДРАЗУМЕВАЕМЫЕ ГАРАНТИИ, ВКЛЮЧАЯ ВСЕ ГАРАНТИИ ПРИГОДНОСТИ ДЛЯ ПРОДАЖИ ИЛИ ИСПОЛЬЗОВАНИЯ ПО НАЗНАЧЕНИЮ, ОГРАНИЧЕНЫ ПО ПРОДОЛЖИТЕЛЬНОСТИ ДЕЙСТВИЯ ВЫШЕУКАЗАННЫМ ГАРАНТИЙНЫМ СРОКОМ; КРОМЕ ТОГО, ИЗ НАСТОЯЩЕЙ ГАРАНТИИ ЯВНЫМ ОБРАЗОМ ИСКЛЮЧАЮТСЯ ВСЕ ПОБОЧНЫЕ, СЛУЧАЙНЫЕ И КОСВЕННЫЕ УБЫТКИ. (В некоторых штатах не допускается введение ограничений на продолжительность действия тех или иных подразумеваемых гарантий, а в некоторых — исключение или ограничение размера побочных или косвенных убытков. В этих случаях вышеизложенные ограничения или исключения могут на вас не распространяться. Настоящая гарантия предоставляет вам конкретные юридические права, а набор других ваших прав может быть различным в зависимости от юрисдикции).

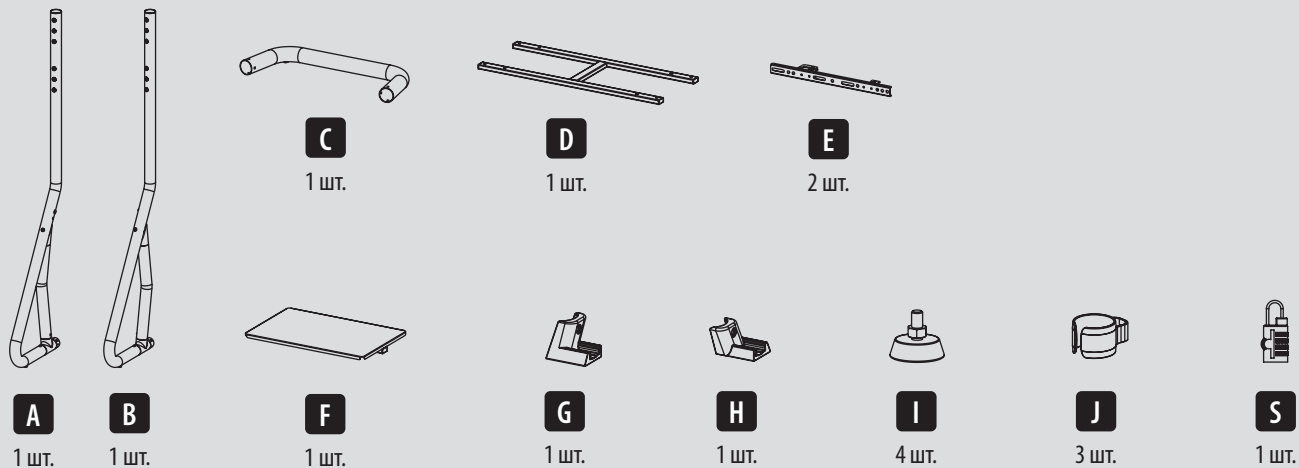
ВНИМАНИЕ! До начала использования данного устройства пользователь должен убедиться в том, что оно является пригодным, соответствующим или безопасным для предполагаемого применения. В связи с большим разнообразием конкретных применений производитель не дает каких-либо заверений или гарантий относительно пригодности данных изделий для какого-либо конкретного применения или их соответствия каким-либо конкретным требованиям.

Компания Trip Lite постоянно совершенствует свою продукцию. В связи с этим возможно изменение технических характеристик без предварительного уведомления. Внешний вид реальных изделий может несколько отличаться от представленного на фотографиях и иллюстрациях.

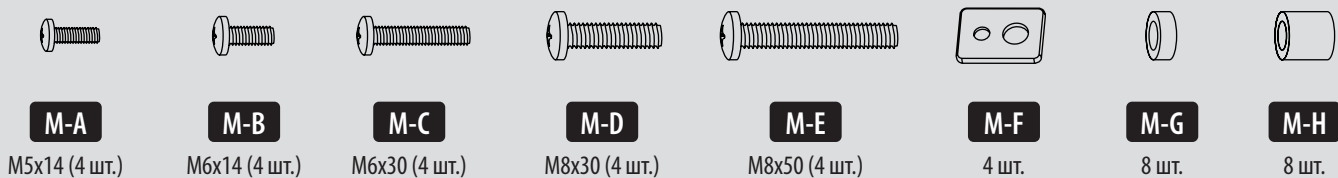
Перечень комплектации

ВНИМАНИЕ! Перед началом установки убедитесь в наличии всех деталей согласно перечню комплектации.

В случае отсутствия или повреждения каких-либо деталей обратитесь за помощью на страницу tripplite.com/support.



Упаковочный комплект M

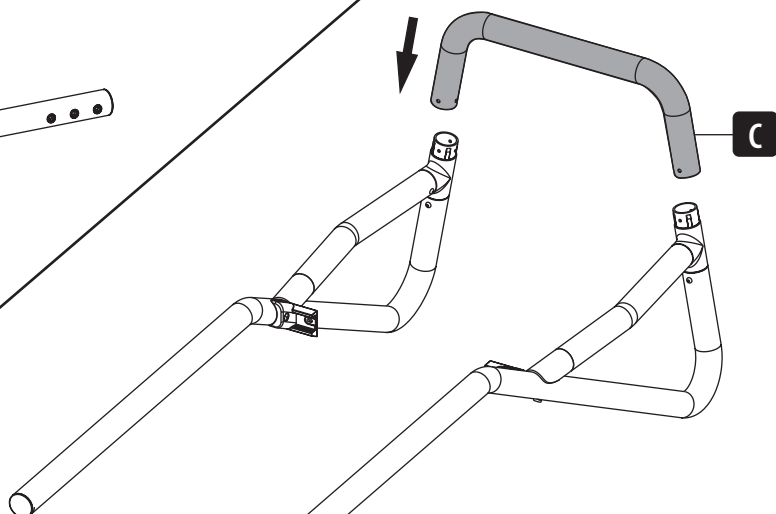
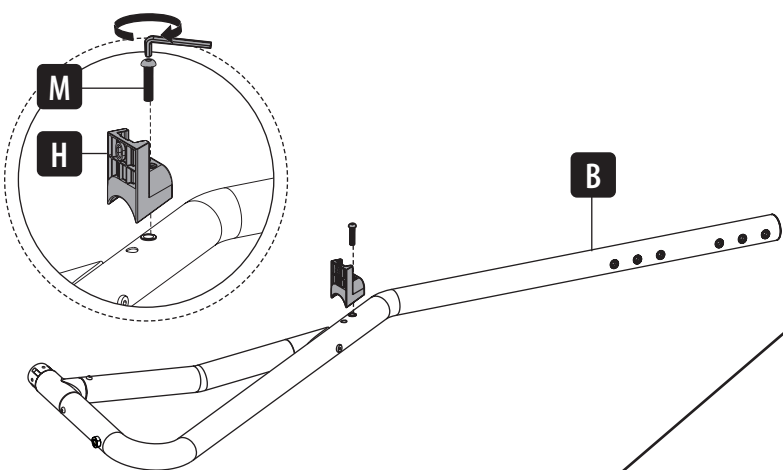
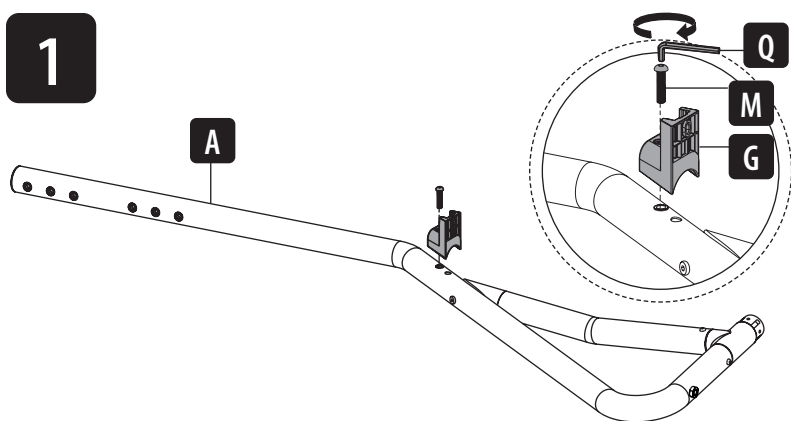


Упаковочный комплект P

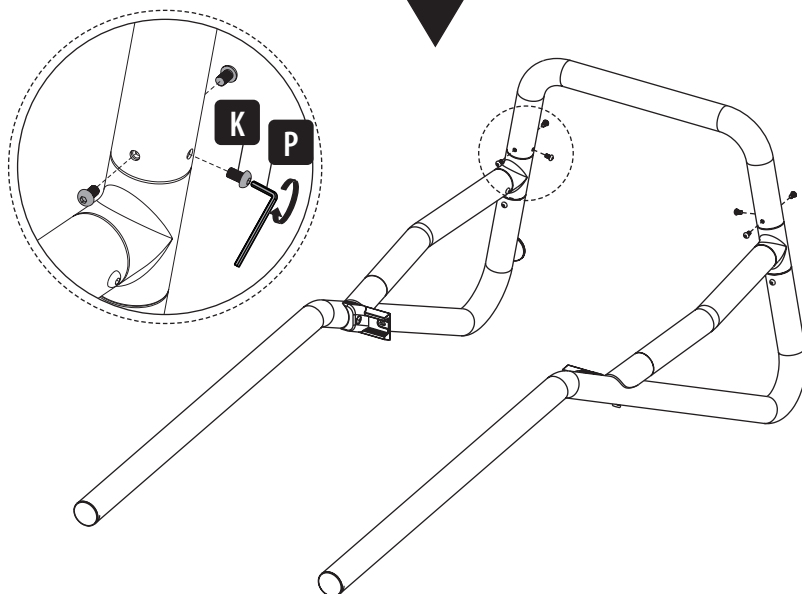


Порядок сборки

1

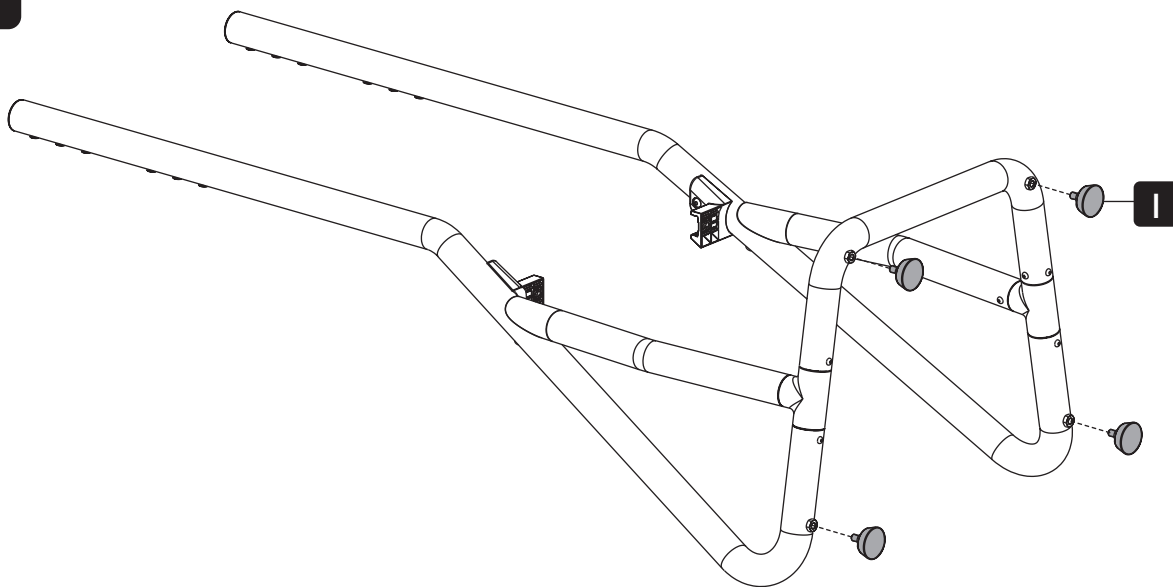


2

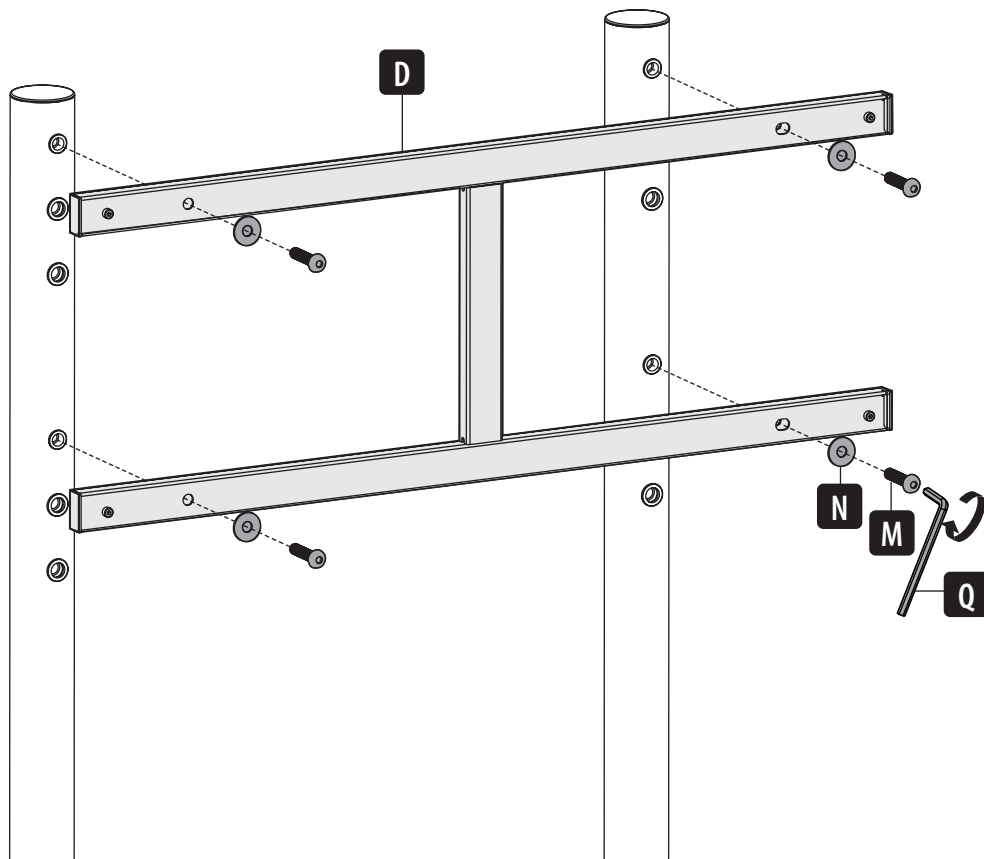


Порядок сборки

3

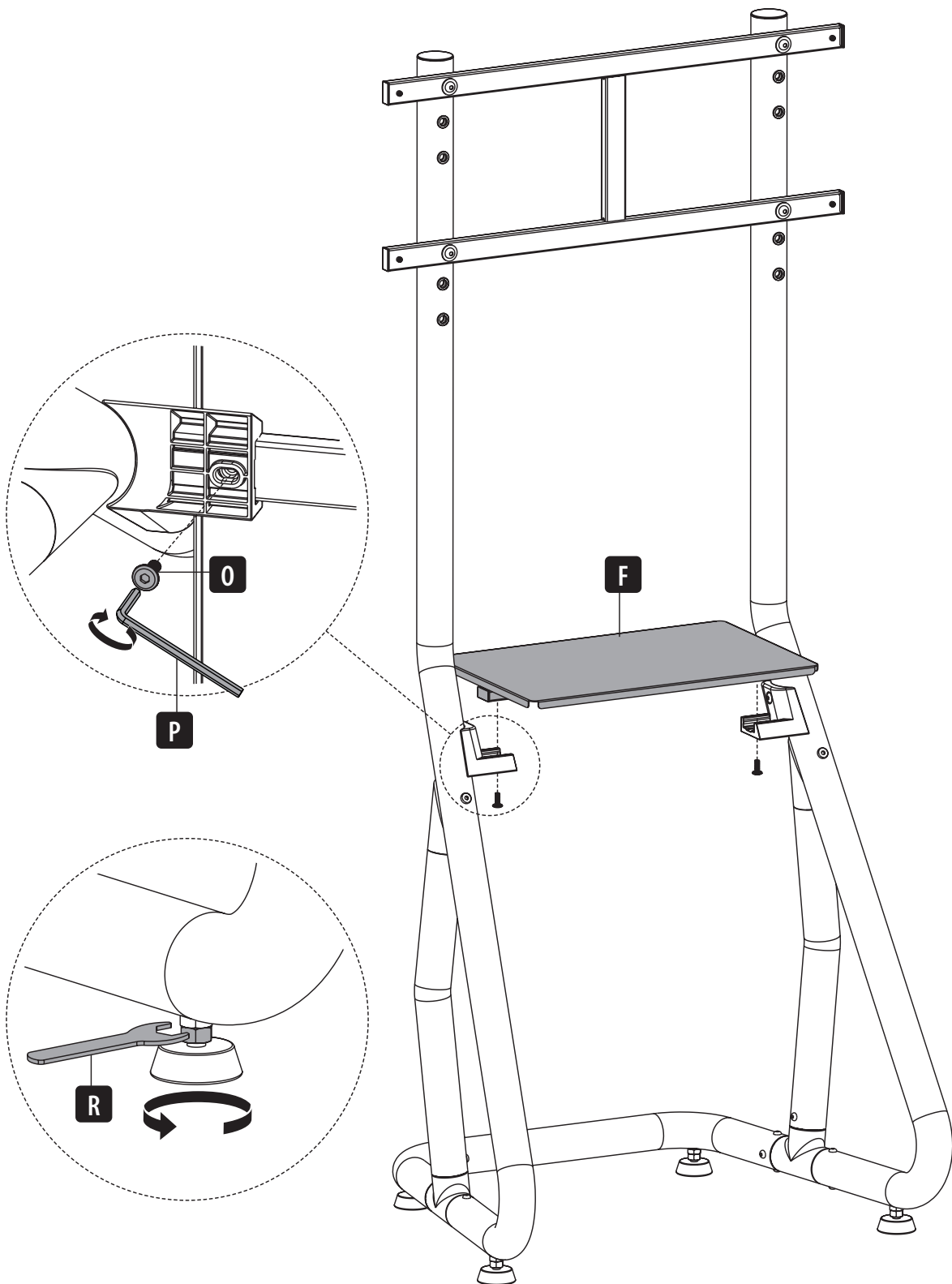


4



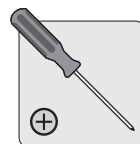
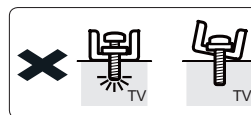
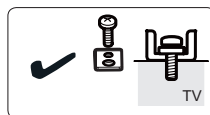
Порядок сборки

5

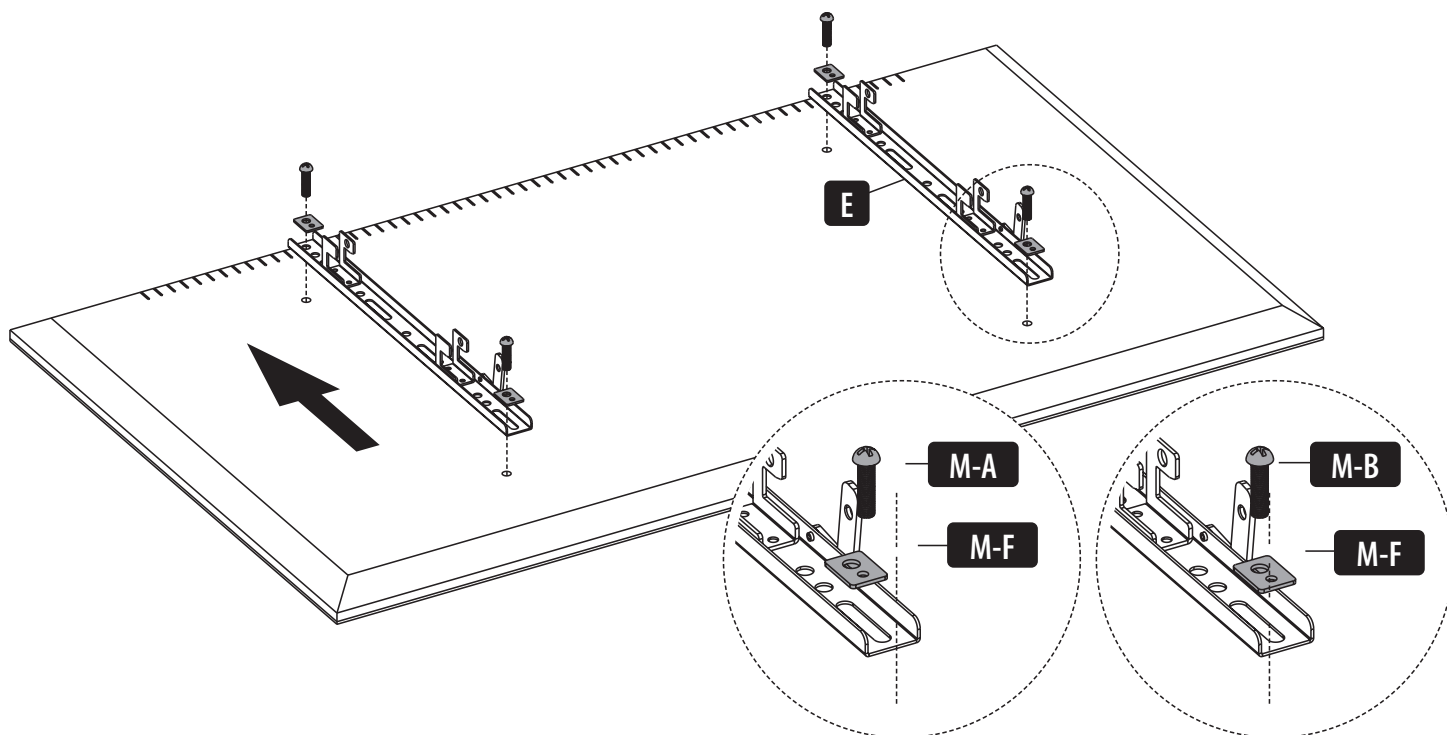


Порядок сборки

6a



Для экранов с плоской задней поверхностью



Примечание. Выбирайте подходящие винты, шайбы и прокладки (при необходимости) в соответствии с типом монитора.

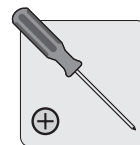
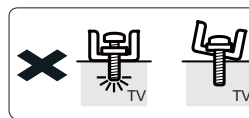
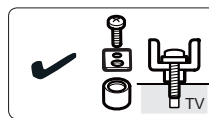


ВНИМАНИЕ!

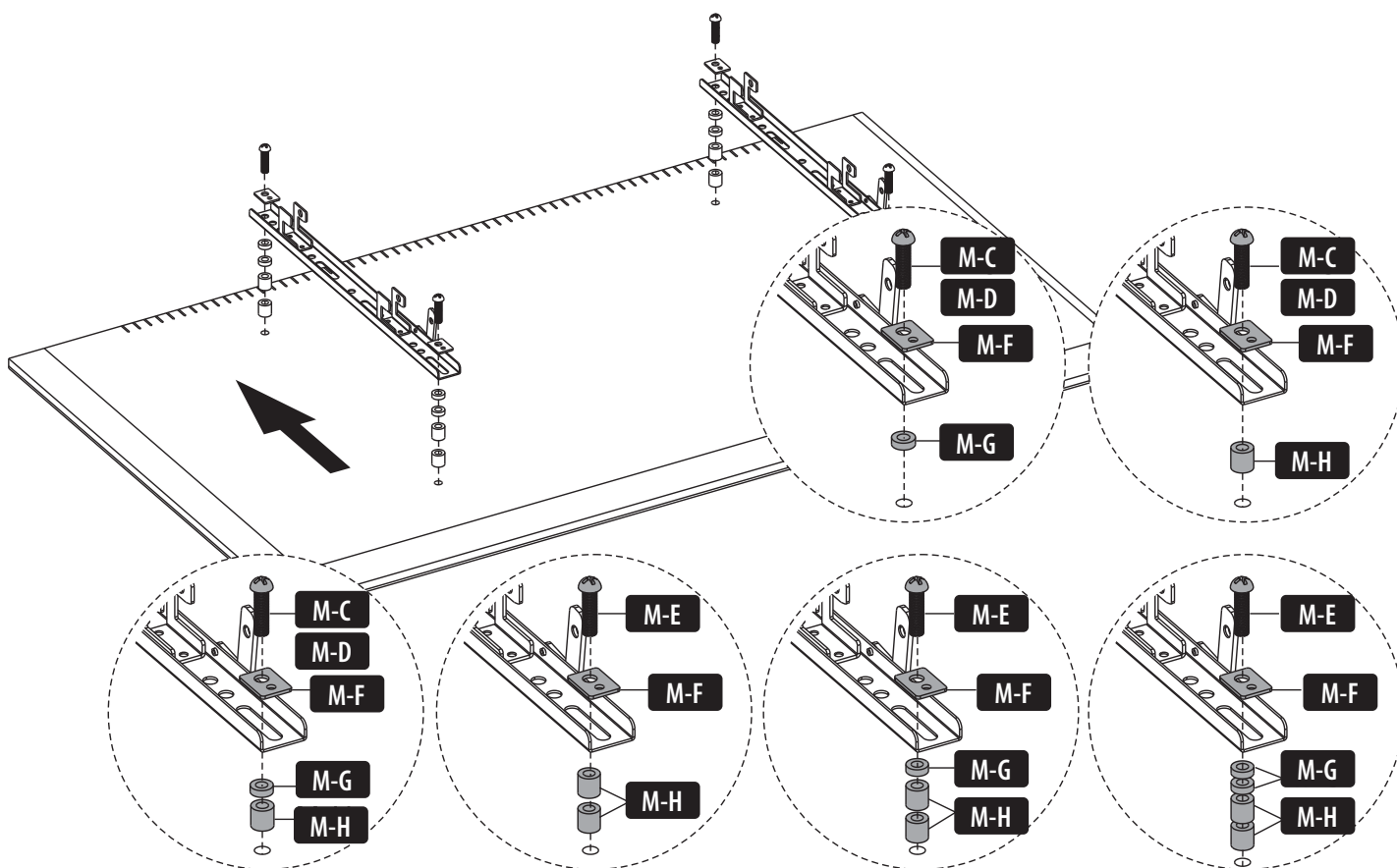
Не перетягивайте винты.

Порядок сборки

6b



Для мониторов, устанавливаемых заподлицо, или для получения доступа к аудио-/видеоходам



Примечание. Выбирайте подходящие винты, шайбы и проставки (при необходимости) в соответствии с типом монитора.

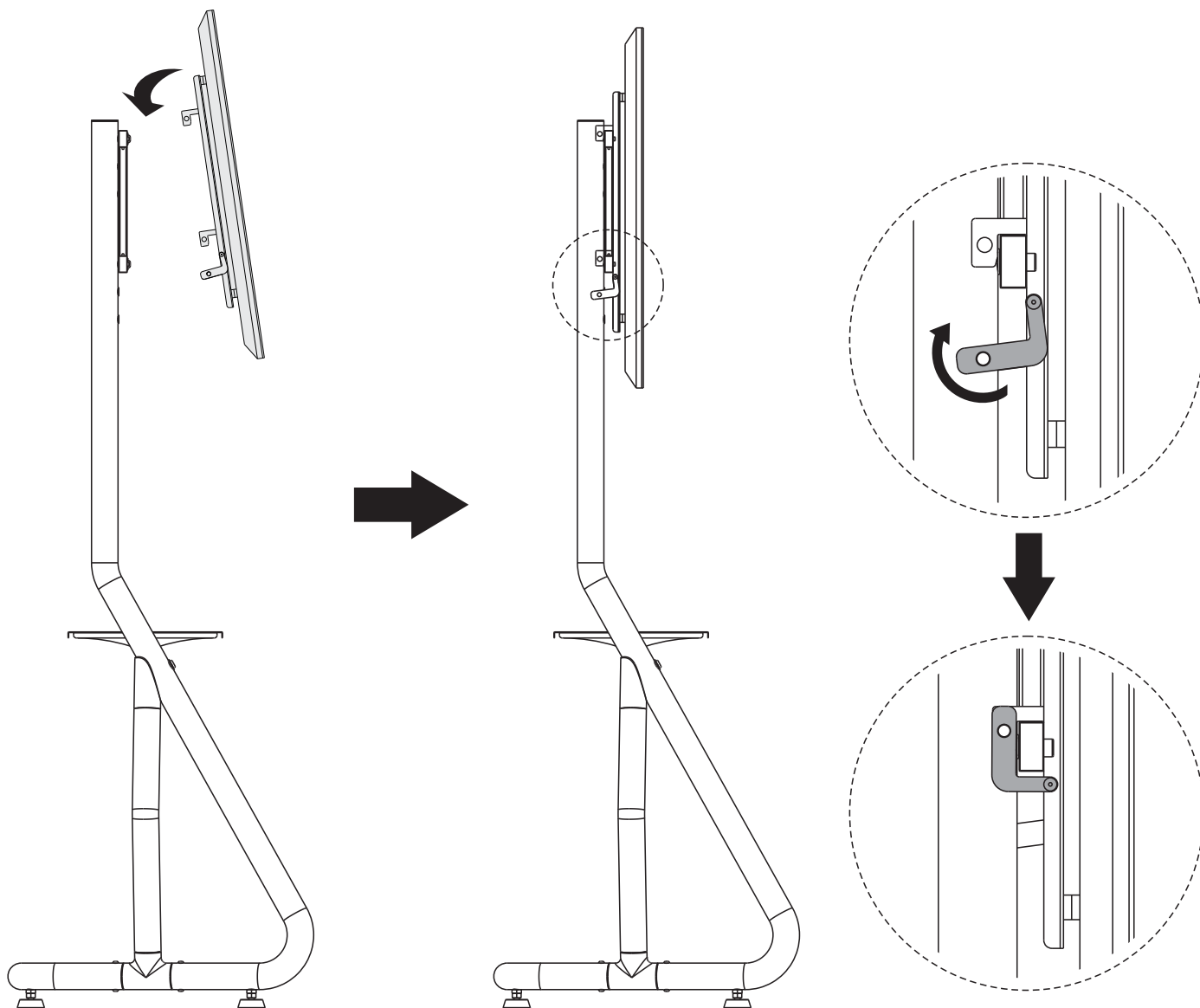


ВНИМАНИЕ!

Не перетягивайте винты.

Порядок сборки

7



Примечание. С помощью другого сотрудника или механического подъемного оборудования прикрепите монтажные рычаги к монтажным кронштейнам.

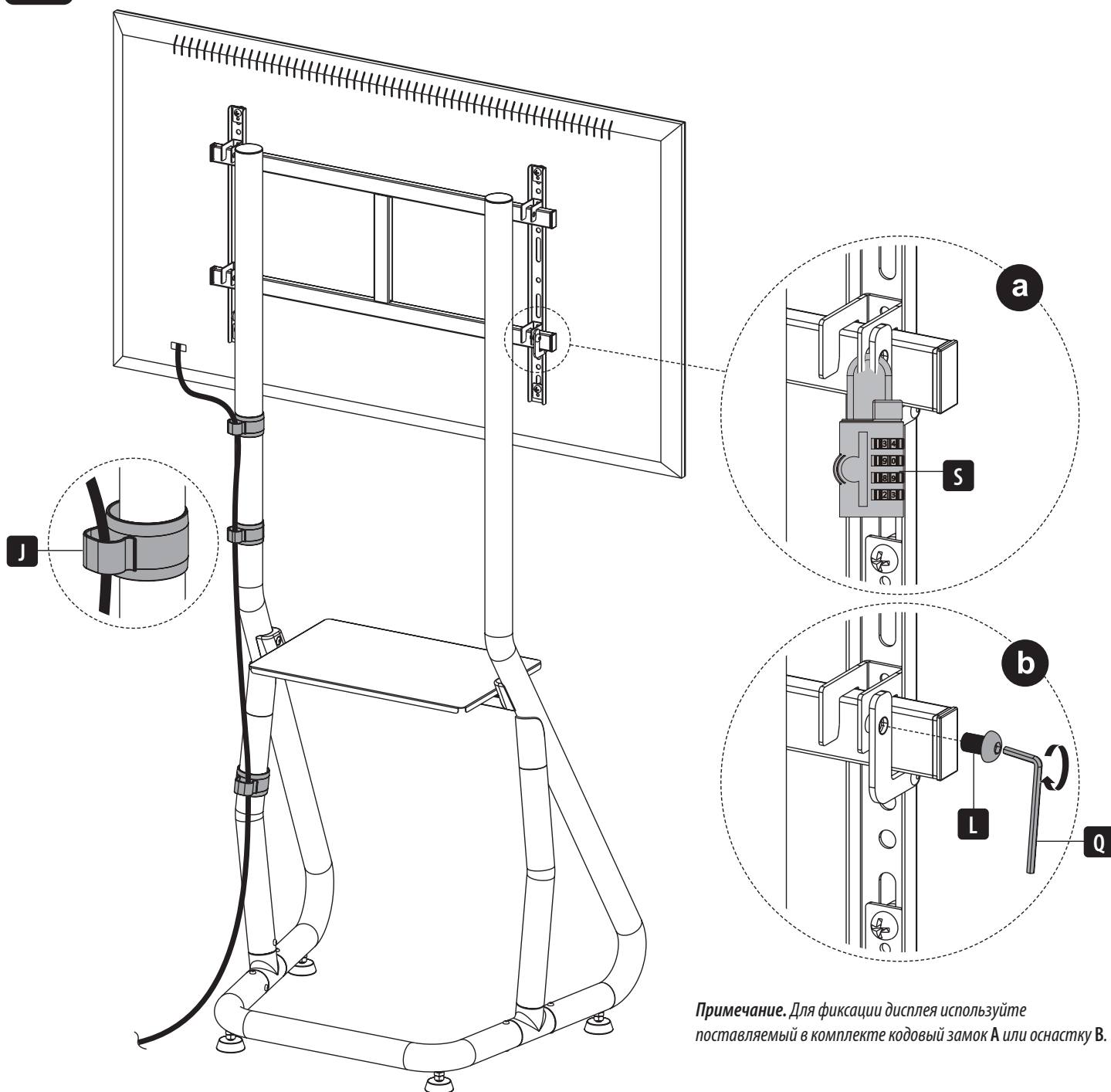


ВНИМАНИЕ!

Прежде чем отпустить дисплей, убедитесь в том, что он закреплен надлежащим образом.

Порядок сборки

8



Примечание. Для фиксации дисплея используйте поставляемый в комплекте кодовый замок А или оснастку В.

Техническое обслуживание

- Регулярно (не реже, чем раз в три месяца) проверяйте надежность крепления кронштейна и безопасность его использования.
- В случае возникновения каких-либо вопросов посетите страницу tripplite.com/support.



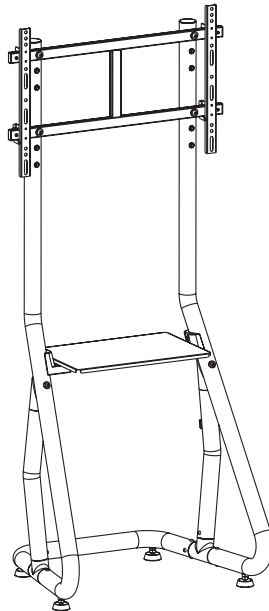
Продукція вищого
якості.

1111 W. 35th Street, Chicago, IL 60609 USA • tripplite.com/support

Bedienungsanleitung

Mobiler Steamline-Wagen im Querformat

Modell: DMCS3780HDS



English 1 • Español 12 • Français 23 • Русский 34



ACHTUNG: DIE ANGEBENE MAXIMALE NUTZLAST DARF NICHT ÜBERSCHRITTEN WERDEN. EINE ÜBERSCHREITUNG KANN ZU SCHWEREN VERLETZUNGEN UND ERHEBLICHEN SACHSCHÄDEN FÜHREN!



200 x 200/300 x 200
300 x 300/400 x 200
400 x 300/400 x 400
600 x 400



TRIPP-LITE



1111 W. 35th Street, Chicago, IL 60609 USA • triplite.com/support

Copyright © 2021 Tripp Lite. Alle Rechte vorbehalten.

Sicherheitshinweise

HINWEIS: Lesen Sie das gesamte Handbuch, bevor Sie mit der Installation und Montage beginnen.



WARNUNG

- Beginnen Sie nicht mit dem Einbau, bevor Sie die Anweisungen und Warnhinweise in diesem Handbuch gelesen und verstanden haben. Sollten Sie Fragen bezüglich der Anweisungen oder Warnhinweise haben, besuchen Sie bitte tripplite.com/support.
- Dieses Produkt wurde so entwickelt, dass es NUR wie in dieser Bedienungsanleitung angegeben installiert und verwendet werden darf. Die unsachgemäße Installation dieses Produkts kann zu Schäden und schweren Verletzungen führen.
- Dieses Produkt darf nur von einer Person mit gutem mechanischen Geschick und Grundkenntnissen im Bauen montiert werden, die alle Anweisungen in der vorliegenden Montageanleitung vollständig verstanden hat.
- Stellen Sie sicher, dass die Einheit das Gewicht des Geräts sowie das zugehörige Material und sämtliche zugehörigen Komponenten tragen kann.
- Verwenden Sie eine mechanische Hebevorrichtung, um das Gerät sicher anzuheben und zu positionieren.
- Dieses Produkt ist nur für den Einsatz in geschlossenen Räumen geeignet. Die Verwendung dieses Produktes im Freien kann zu Fehlfunktionen und/oder Verletzungen führen.

Garantie

5 Jahre eingeschränkte Garantie

Der Verkäufer garantiert für einen Zeitraum von fünf Jahren ab Kaufdatum, dass das Produkt weder Material- noch Herstellungsfehler aufweist, wenn es gemäß allen zutreffenden Anweisungen verwendet wird. Wenn das Produkt in diesem Zeitraum Material- oder Herstellungsfehler aufweist, kann der Verkäufer diese Fehler nach eigenem Ermessen beheben oder das Produkt ersetzen.

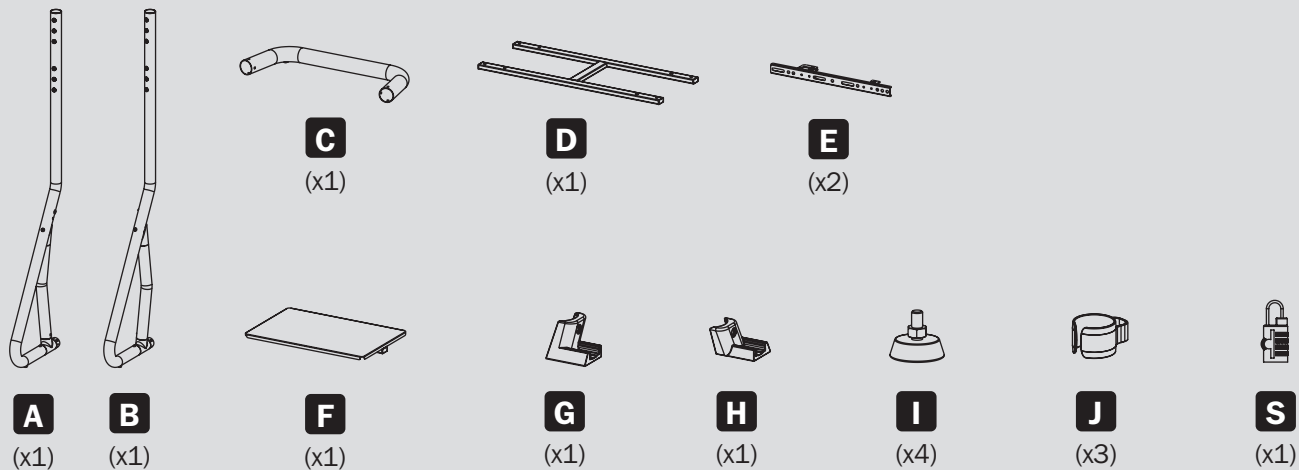
DIE NORMALE ABNUTZUNG ODER BESCHÄDIGUNGEN AUFGRUND VON UNFÄLLEN, MISSBRAUCH ODER UNTERLASSUNG WERDEN VON DIESER GARANTIE NICHT GEDECKT. AUSSER DEN NACHSTEHEND AUSDRÜCKLICH DARGELEGTEN GARANTIEBEDINGUNGEN ÜBERNIMMT DER VERKÄUFER KEINERLEI GARANTIE. AUSSER WENN VON DEN GÜLTIGEN GESETZEN UNTERSAGT, SIND ALLE IMPLIZIERTEN GARANTIEN, EINSCHLIESSLICH ALLE GARANTIEN FÜR DIE GEBRAUCHSTAUGLICHKEIT ODER EIGNUNG AUF DIE OBEN FESTGELEGTE GARANTIEDAUER BESCHRÄNKT. DIESE GARANTIE SCHLIESST AUSDRÜCKLICH ALLE FOLGESCHÄDEN UND BEILÄUFIG ENTSTANDENEN SCHÄDEN AUS. (Da einige Länder den Ausschluss oder die Beschränkung von Folgeschäden oder beiläufig entstandenen Schäden sowie den Ausschluss von implizierten Garantien oder die zeitliche Beschränkung einer implizierten Garantie untersagen, sind die oben genannten Beschränkungen für Sie möglicherweise nicht zutreffend. Diese Garantie gibt Ihnen bestimmte Rechte. Sie haben jedoch möglicherweise andere Rechte, die abhängig von der Gerichtsbarkeit variieren können.)

WARNUNG: Der Benutzer muss vor der Verwendung überprüfen, ob das Gerät für den beabsichtigten Zweck geeignet und angemessen ist und ob der Einsatz sicher ist. Da die Anwendungen variieren können, übernimmt der Hersteller keine Garantie bezüglich der Eignung dieser Geräte für einen bestimmten Verwendungszweck.

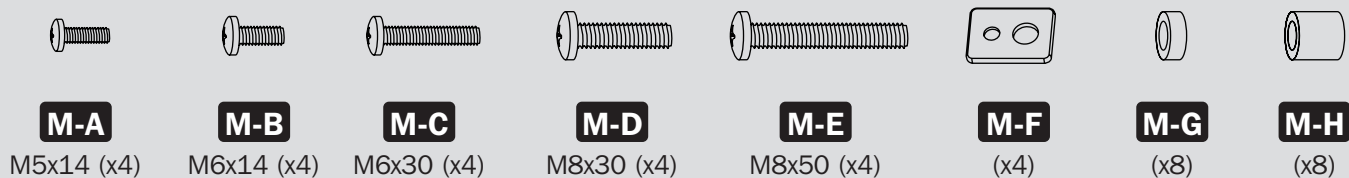
Tripp Lite hat den Grundsatz, sich kontinuierlich zu verbessern. Spezifikationen können ohne Ankündigung geändert werden. Fotos und Illustrationen können von den tatsächlichen Produkten leicht abweichen.

Komponentenliste

WICHTIG: Überprüfen Sie, ob Sie alle in der Komponentenliste aufgeführten Teile erhalten haben, bevor Sie mit der Installation beginnen. Wenn Teile fehlen oder fehlerhaft sind, besuchen Sie tripplite.com/support für den Kundendienst.



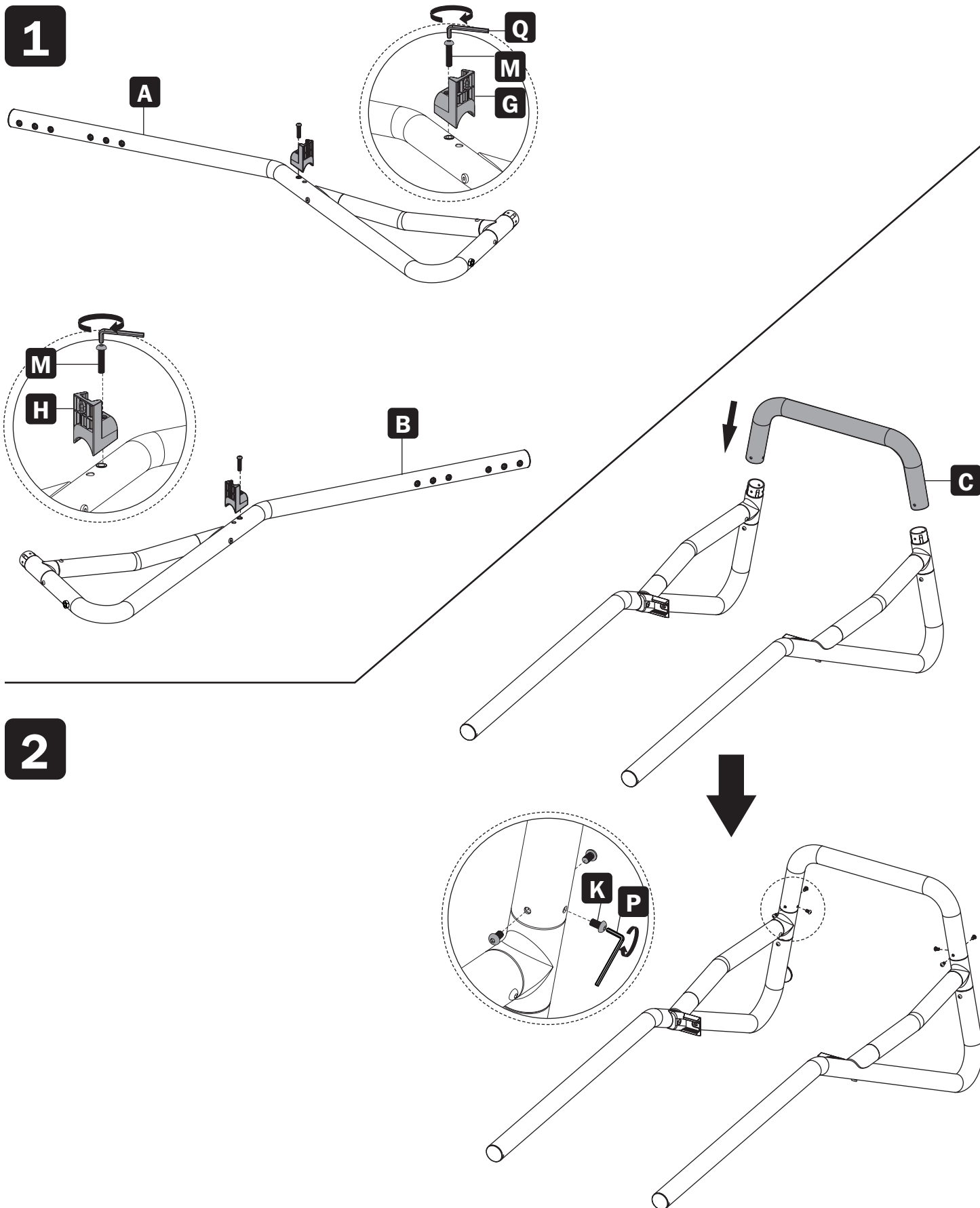
Paket M



Paket P

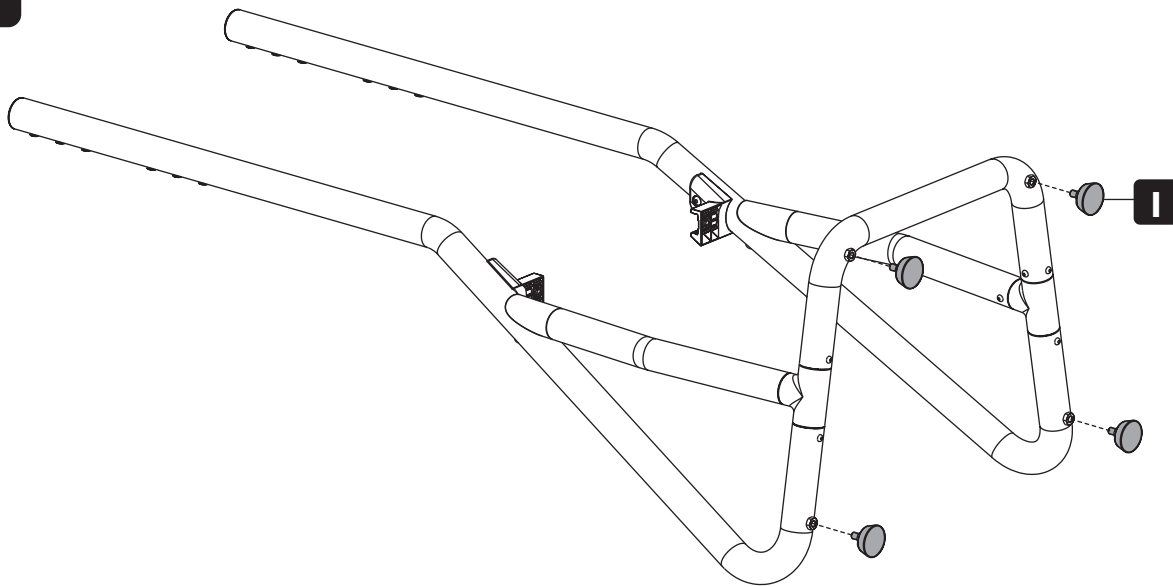


Montage

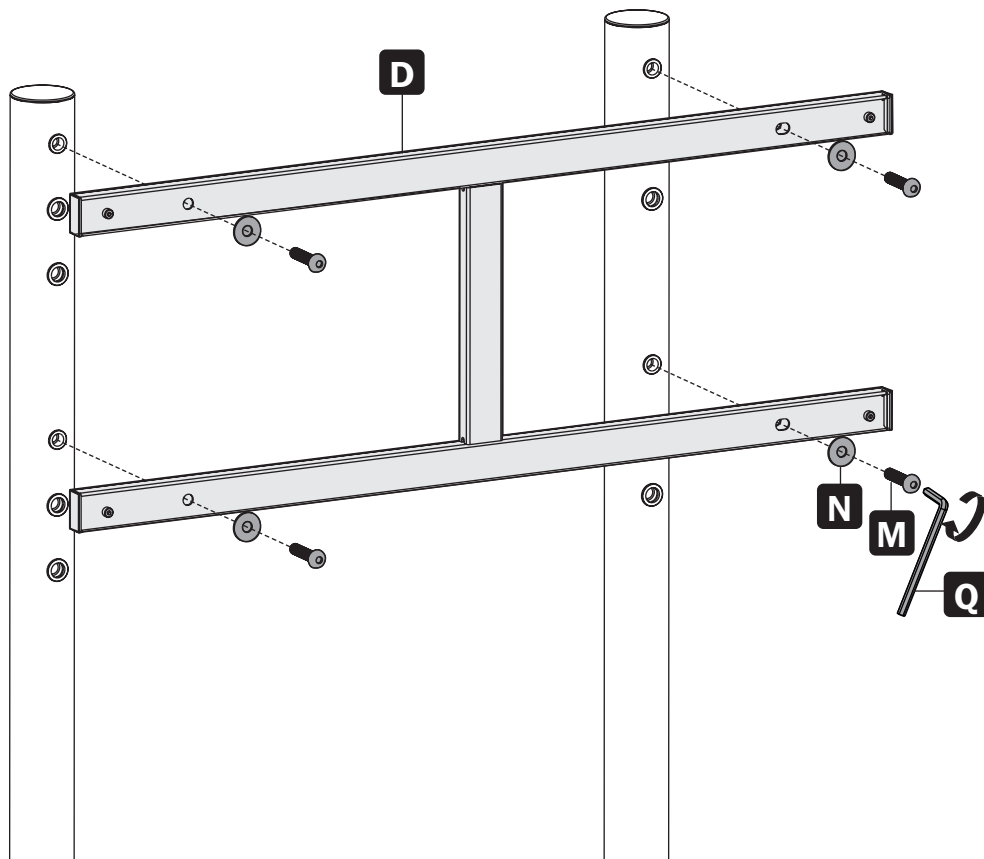


Montage

3

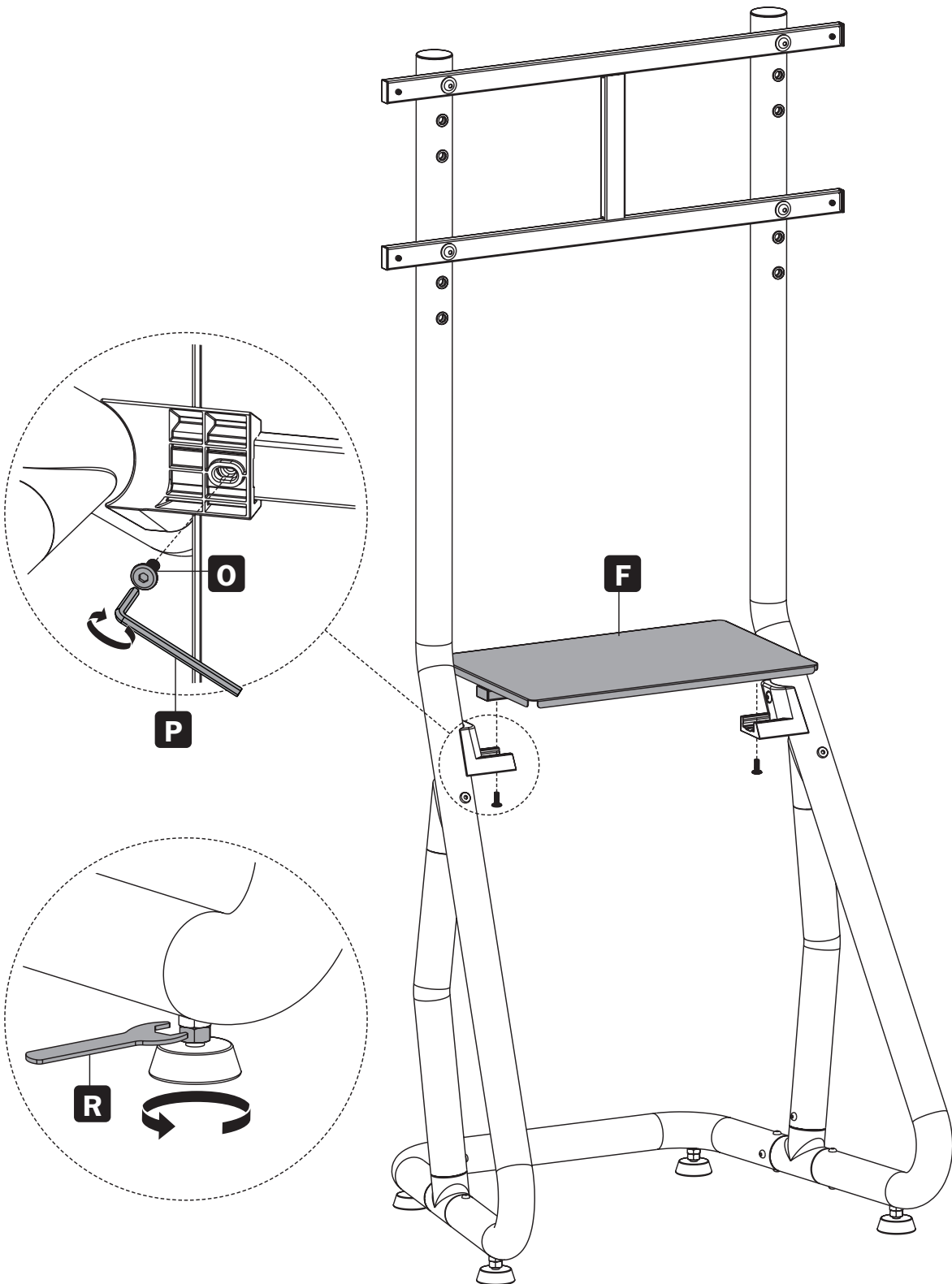


4



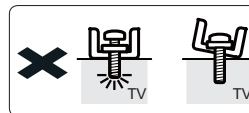
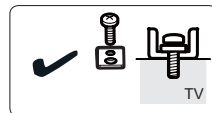
Montage

5

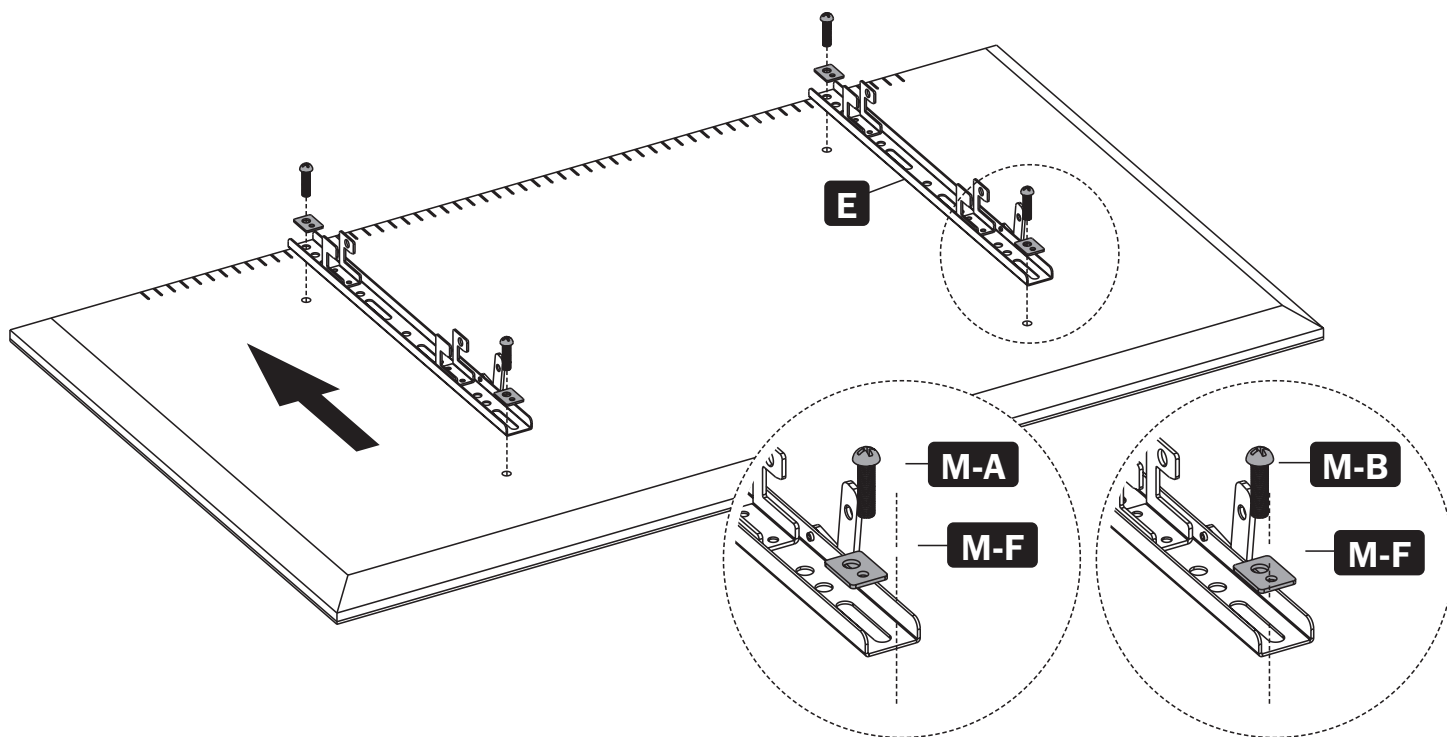


Montage

6a



Für Bildschirme mit flacher Rückseite



Hinweis: Verwenden Sie für diesen Bildschirmtyp geeignete Schrauben, Beilagscheiben und Abstandhalter (falls erforderlich).

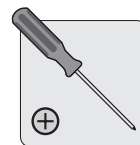
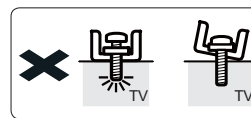
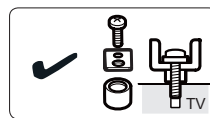


ACHTUNG:

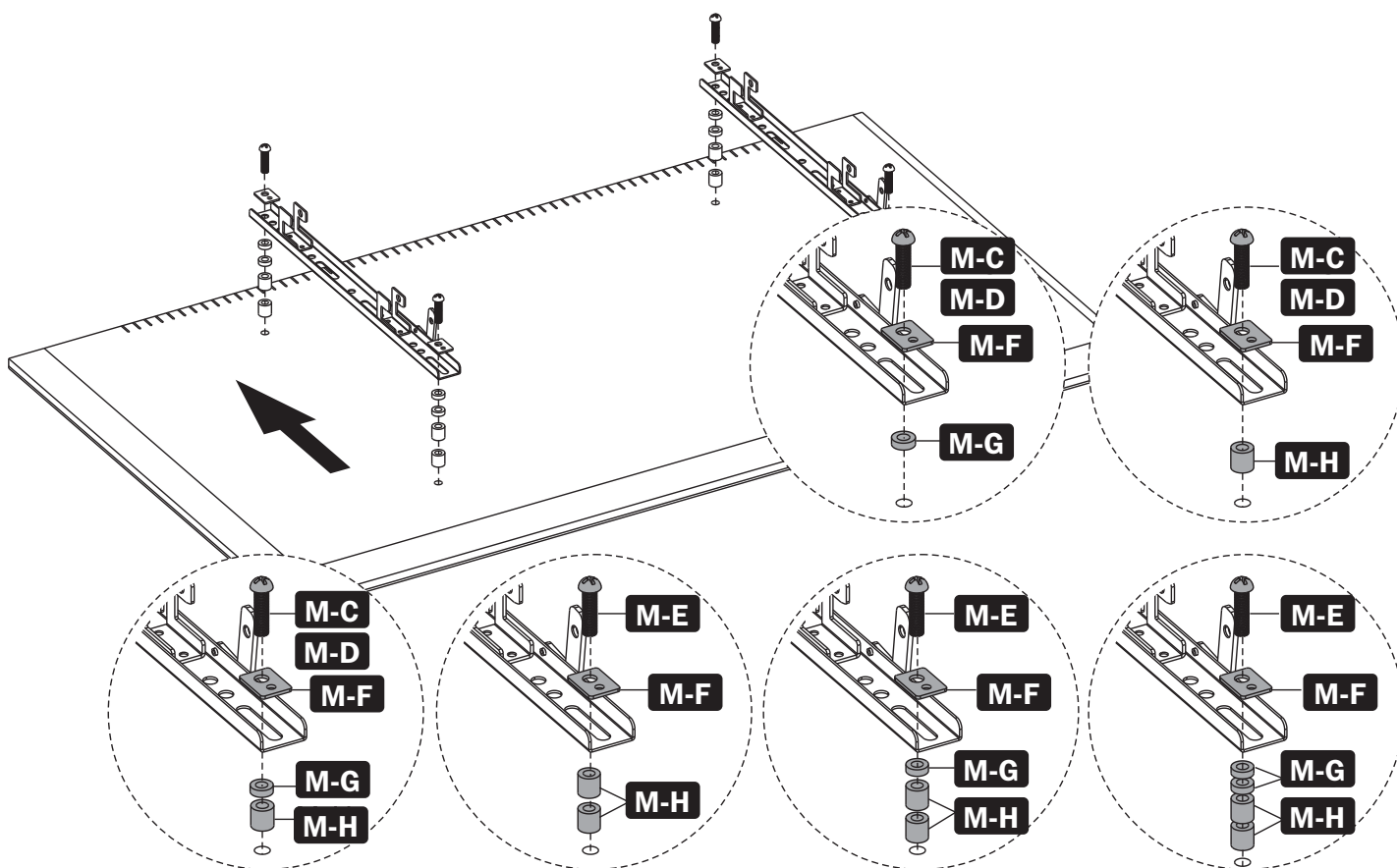
Ziehen Sie die Schrauben nicht zu fest an.

Montage

6b



Für Bildschirme mit vertiefter Rückseite oder den Zugriff auf A/V-Eingänge



Hinweis: Verwenden Sie für diesen Bildschirmtyp geeignete Schrauben, Beilagscheiben und Abstandhalter (falls erforderlich).

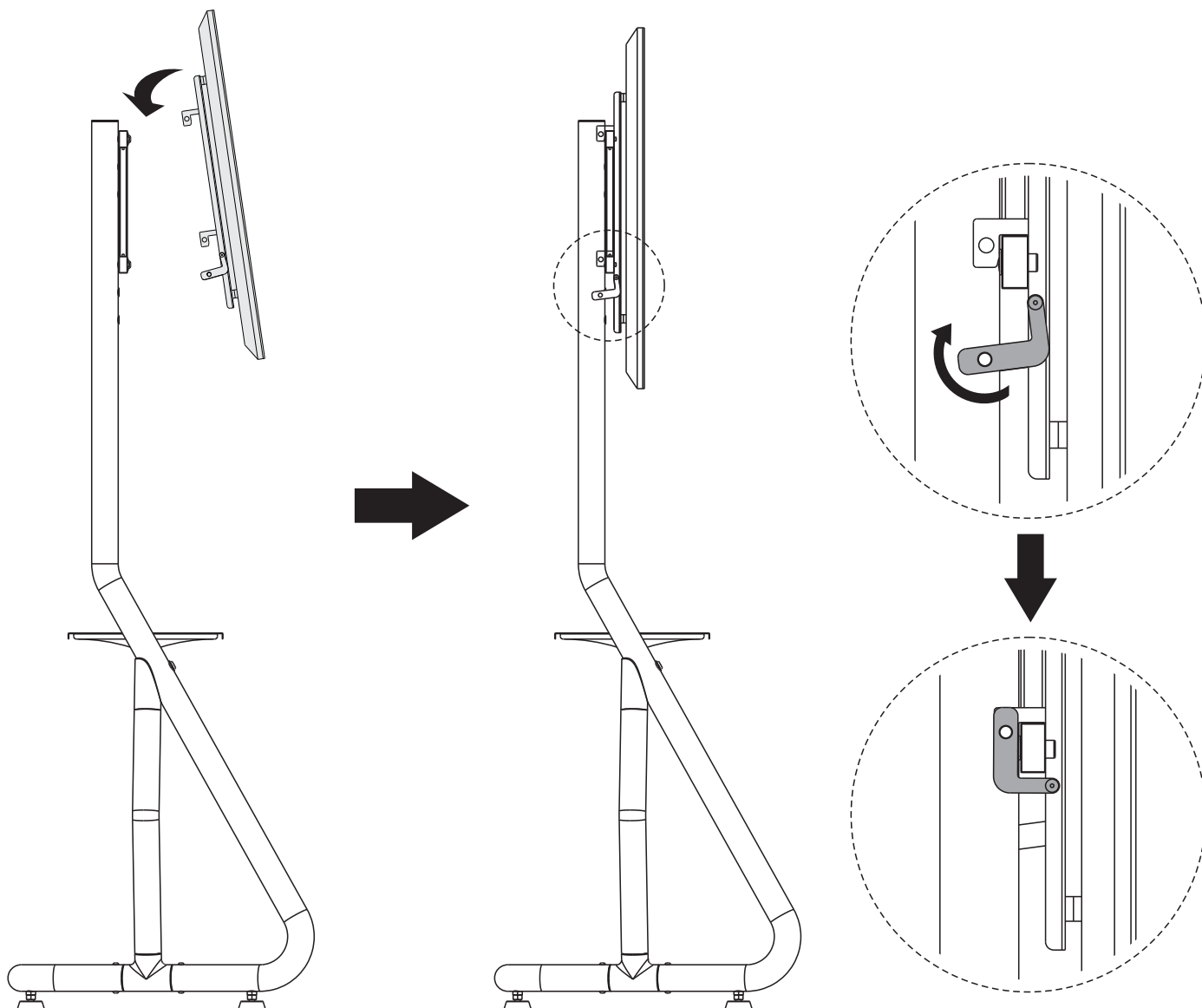


ACHTUNG:

Ziehen Sie die Schrauben nicht zu fest an.

Montage

7



Hinweis: Hängen Sie die Montagearme mit Hilfe eines Assistenten oder einer mechanischen Hebevorrichtung auf die Montagehalterungen.

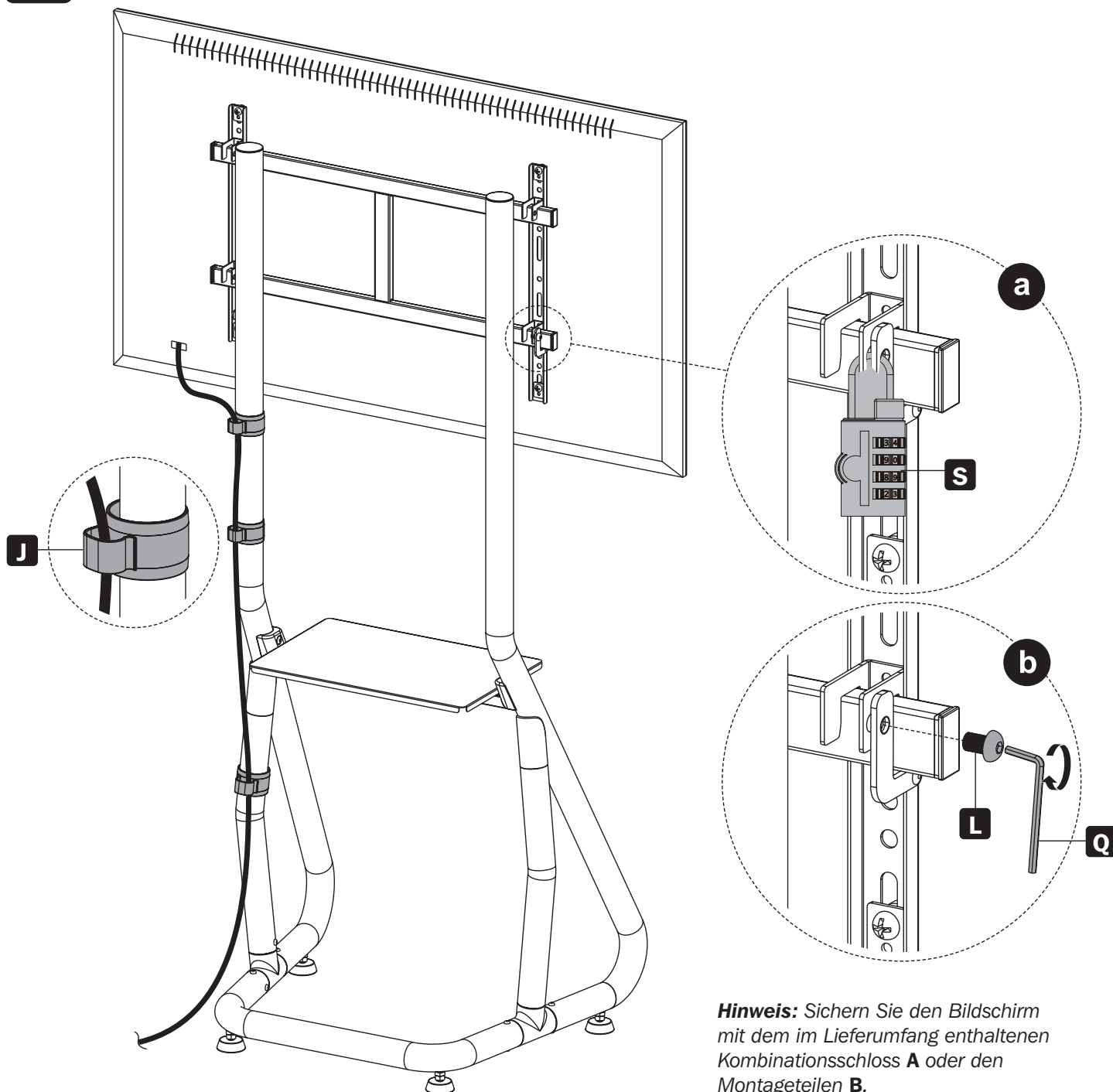


ACHTUNG:

Stellen Sie sicher, dass der Bildschirm richtig montiert ist, bevor Sie ihn loslassen.

Montage

8



Hinweis: Sichern Sie den Bildschirm mit dem im Lieferumfang enthaltenen Kombinationsschloss **A** oder den Montageteilen **B**.

Wartung

- Stellen Sie in regelmäßigen Abständen (mindestens alle drei Monate) sicher, dass die Wandhalterung sicher angebracht ist.
- Wenn Sie Fragen haben, besuchen Sie bitte tripplite.com/support.



1111 W. 35th Street, Chicago, IL 60609 USA • triplite.com/support