

Installation Guide

24-Port Cat6a Shielded Patch Panel - STP, 110 Punchdown, 1U, RJ45, TAA

Model: N252-024-6A-SH

Español 9 • Français 17 • Русский 25 • Deutsch 33

WARRANTY REGISTRATION

Register your product today and be automatically entered to win an ISOBAR® surge protector in our monthly drawing!

triplite.com/warranty

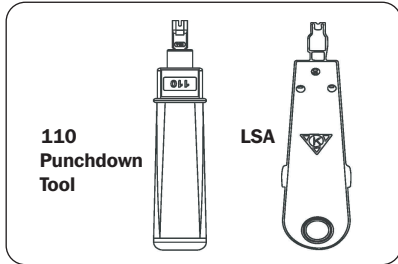


1111 W. 35th Street, Chicago, IL 60609 USA • triplite.com/support

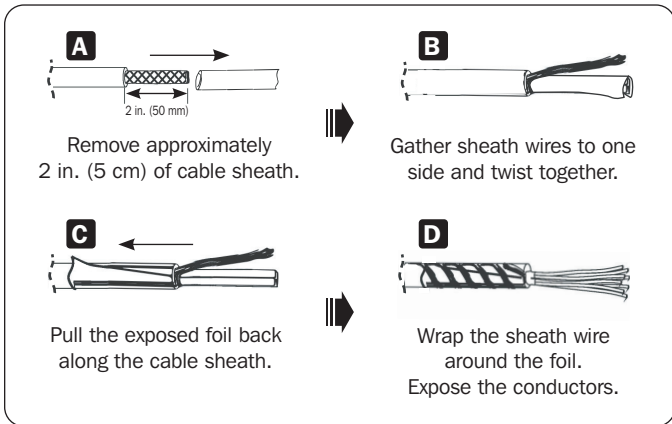
Copyright © 2021 Tripp Lite. All rights reserved.

Installation

- 1 Choose a proper impact tool.**

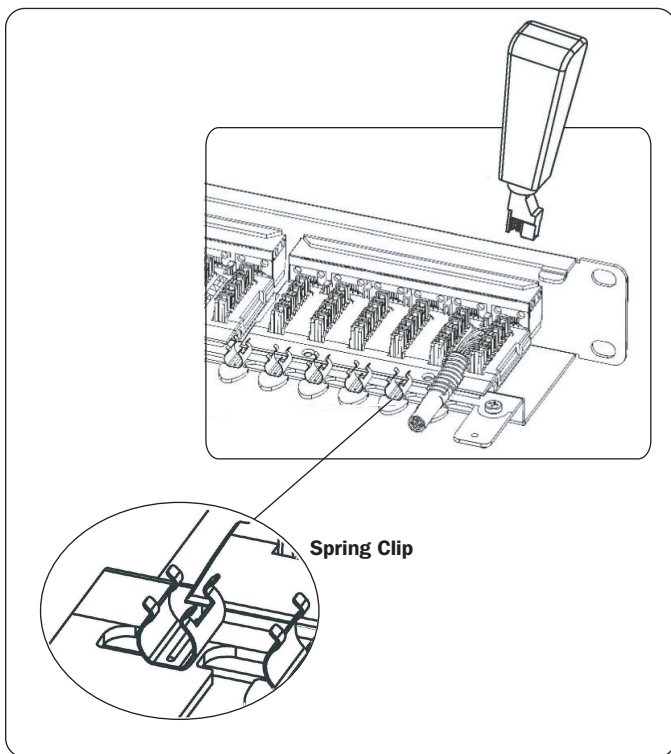


- 2 Prepare your FTP cable.**



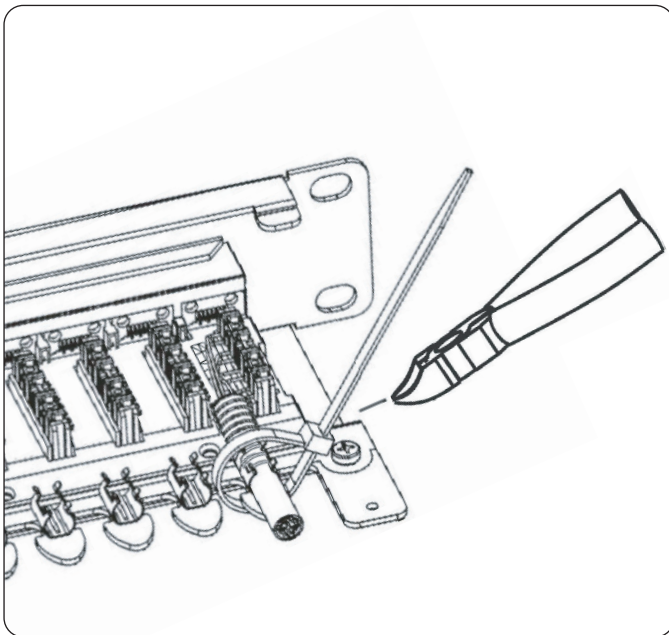
Installation

- Secure the braid/foil with a rear clip.



Installation

- 4 Use a cable tie to secure the rear clip.

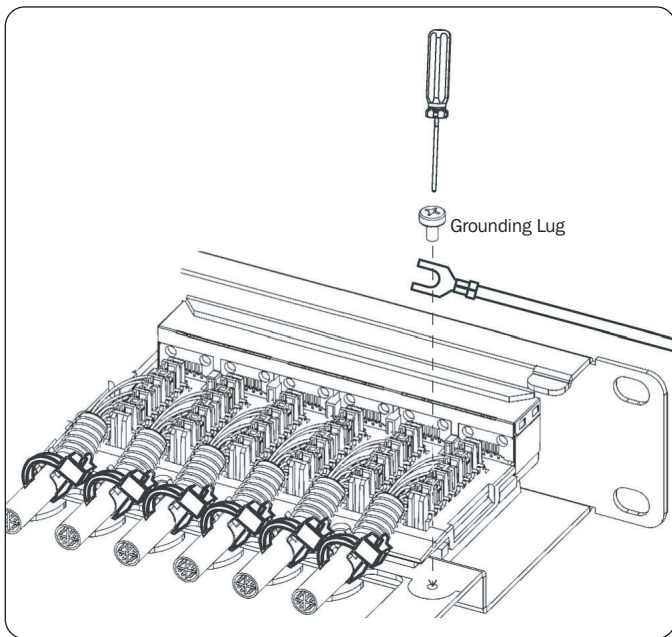


Cut off all excess straps.

Note: Do not over-tighten the cables.

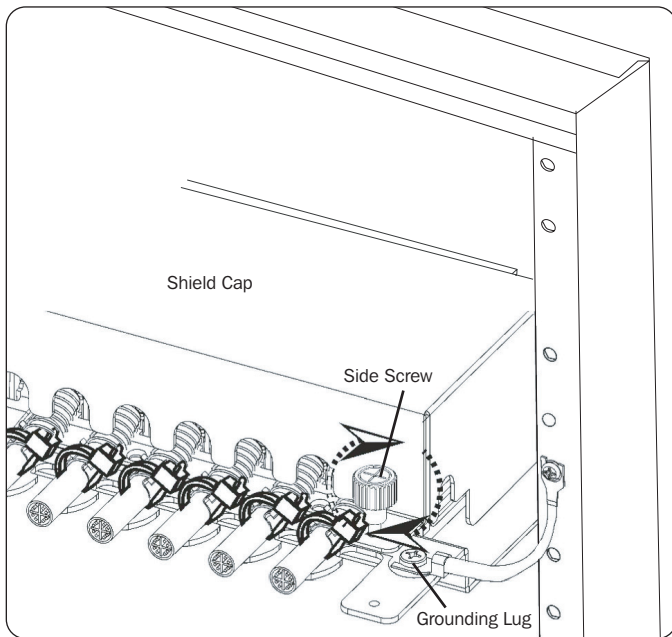
Installation

- 5 Tighten the grounding lug with a screw.



Installation

- 6 Tighten the shield cap with 2 side screws.



Warranty and Product Registration

Lifetime Limited Warranty

Tripp Lite warrants its products to be free from defects in materials and workmanship for life. Tripp Lite's obligation under this warranty is limited to repairing or replacing (at its sole option) any such defective products. To obtain service under this warranty, you must obtain a Returned Material Authorization (RMA) number from Tripp Lite or an authorized Tripp Lite service center. Products must be returned to Tripp Lite or an authorized Tripp Lite service center with transportation charges prepaid and must be accompanied by a brief description of the problem encountered and proof of date and place of purchase. This warranty does not apply to equipment, which has been damaged by accident, negligence or misapplication or has been altered or modified in any way.

EXCEPT AS PROVIDED HEREIN, Tripp Lite MAKES NO WARRANTIES, EXPRESS OR IMPLIED, INCLUDING WARRANTIES OF MERCHANTABILITY AND FITNESS FOR A PARTICULAR PURPOSE. Some states do not permit limitation or exclusion of implied warranties; therefore, the aforesaid limitation(s) or exclusion(s) may not apply to the purchaser.

EXCEPT AS PROVIDED ABOVE, IN NO EVENT WILL Tripp Lite BE LIABLE FOR DIRECT, INDIRECT, SPECIAL, INCIDENTAL OR CONSEQUENTIAL DAMAGES ARISING OUT OF THE USE OF THIS PRODUCT, EVEN IF ADVISED OF THE POSSIBILITY OF SUCH DAMAGE. Specifically, Tripp Lite is not liable for any costs, such as lost profits or revenue, loss of equipment, loss of use of equipment, loss of software, loss of data, costs of substitutes, claims by third parties, or otherwise.

Product Registration

Visit triplite.com/warranty today to register your new Tripp Lite product. You'll be automatically entered into a drawing for a chance to win a FREE Tripp Lite product!*

* No purchase necessary. Void where prohibited. Some restrictions apply. See website for details.

Tripp Lite has a policy of continuous improvement. Specifications are subject to change without notice. Photos and illustrations may differ slightly from actual products.



Manufacturing
Excellence.

1111 W. 35th Street, Chicago, IL 60609 USA • triplite.com/support

Guía de Instalación

Panel de Conexiones Blindado de 24 Puertos Cat6a - STP, Para Compresión 110, 1U, RJ45, TAA

Modelo: N252-024-6A-SH

English 1 • Français 17 • Русский 25 • Deutsch 33



1111 W. 35th Street, Chicago, IL 60609 EE. UU. • triplite.com/support

Copyright © 2021 Tripp Lite. Todos los derechos reservados.

Instalación

- 1 Elija una herramienta de impacto adecuada.**

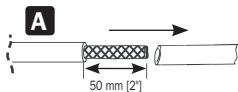
Herramienta de Compresión Tipo 110



LSA



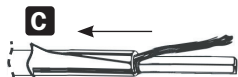
- 2 Prepare su cable FTP.**



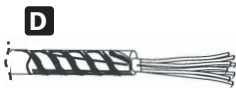
Retire aproximadamente 5 cm [2"] del forro del cable.



Reúna los cables del forro a un lado y tuérzalos juntos.



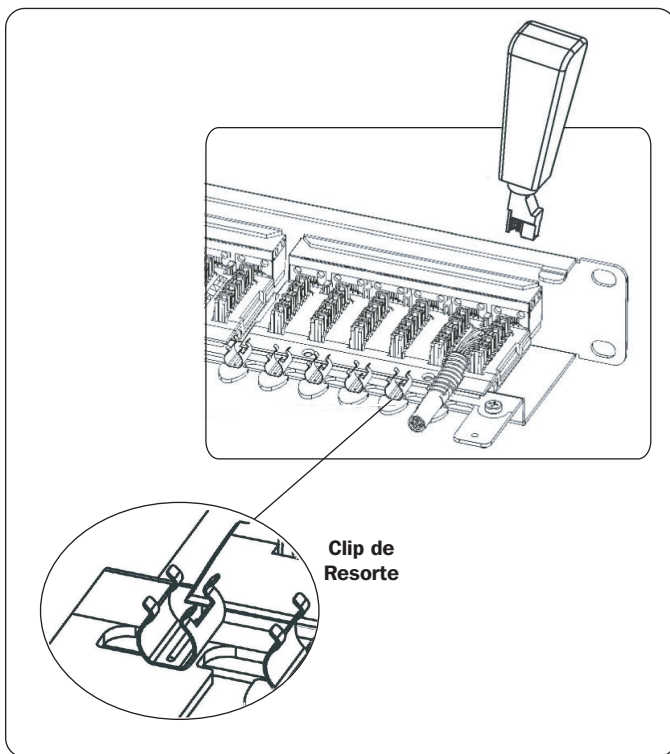
Jale el laminado expuesto hacia atrás a lo largo del forro del cable.



Envuelva el cable del forro alrededor del laminado. Exponga los conductores.

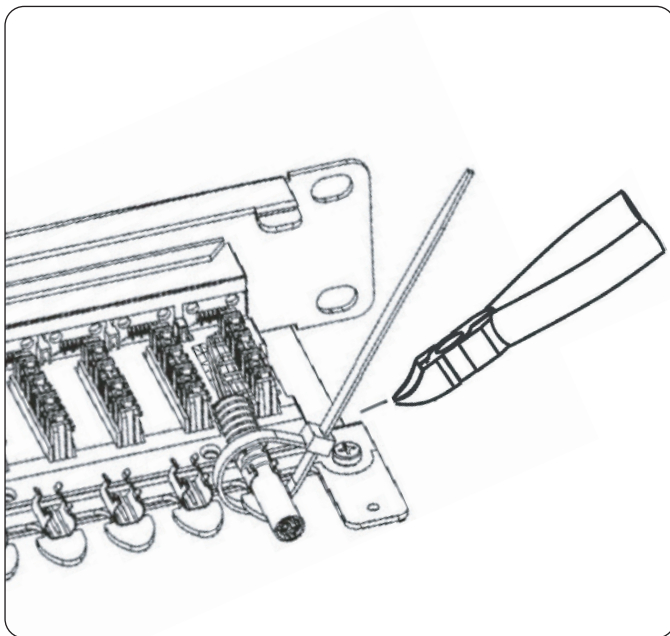
Instalación

- 3** Asegure el trenzado/laminado con un clip posterior.



Instalación

- 4 Use un amarre para cable para asegurar el clip posterior.

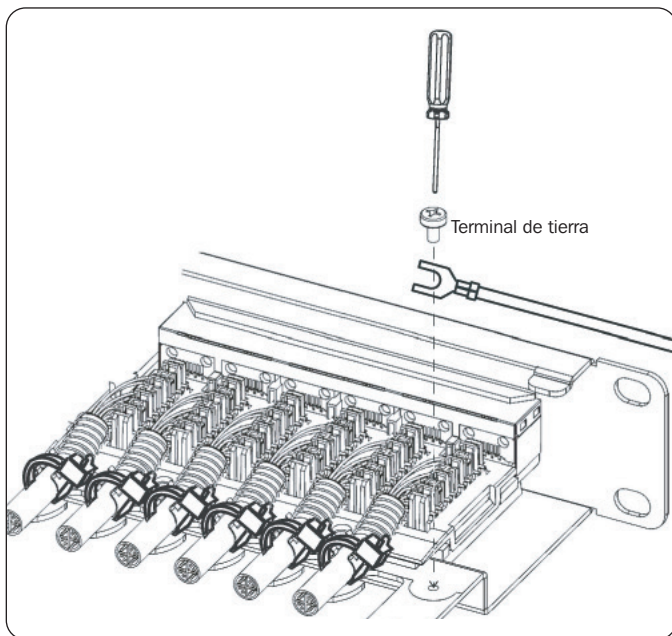


Corte todos los sobrantes de los amarres.

Nota: No apriete excesivamente los cables.

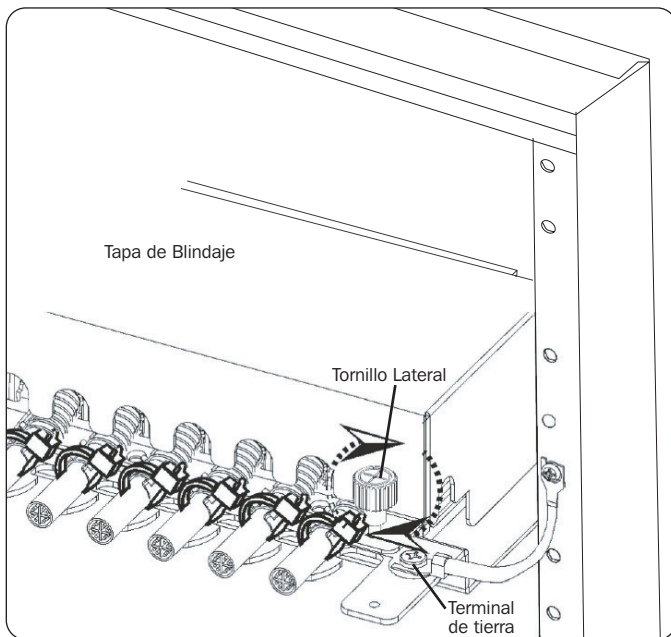
Instalación

- 5** Apriete la terminal de conexión a tierra con un tornillo.



Instalación

- 6** Apriete la tapa de blindaje con 2 tornillos laterales.



Garantía

Garantía Limitada de por Vida

Tripp Lite garantiza de por vida que sus productos no tienen defectos de materiales ni de mano de obra. La obligación de Tripp Lite bajo esta garantía está limitada a la reparación o reemplazo (A su entera discreción) de cualquier producto defectuoso. Para obtener servicio bajo esta garantía, debe obtener un número de Autorización de Devolución de Mercancía [RMA] de Tripp Lite o de un centro de servicio autorizado de Tripp Lite. Los productos deben devolverse a Tripp Lite o a un centro de servicio autorizado de Tripp Lite con los cargos de transporte prepagados y deben acompañarse con una breve descripción del problema y un comprobante de la fecha y el lugar de compra. Esta garantía no se aplica a equipos que hayan sido dañados por accidente, negligencia o mal uso o hayan sido alterados o modificados de alguna manera.

EXCEPTO COMO SE INDICA EN EL PRESENTE, TRIPP LITE NO OTORGA GARANTÍAS EXPRESAS O IMPLÍCITAS, INCLUIDAS LAS GARANTÍAS DE COMERCIABILIDAD Y ADECUACIÓN PARA UN DETERMINADO PROPÓSITO. Algunos estados no permiten la limitación o exclusión de garantías implícitas; por lo tanto, las limitaciones o exclusiones antes mencionadas pueden no aplicarse al comprador.

EXCEPTO COMO SE INDICA ANTERIORMENTE, EN NINGÚN CASO TRIPP LITE SERÁ RESPONSABLE POR DAÑOS DIRECTOS, INDIRECTOS, ESPECIALES, INCIDENTALES O CONSECUENTES QUE SURJAN DEL USO DE ESTE PRODUCTO, INCLUSO SI SE ADVIERTE SOBRE LA POSIBILIDAD DE TAL DAÑO. Específicamente, Tripp Lite no es responsable por ningún costo, como pérdida de utilidades o ingresos, pérdida de equipos, pérdida del uso de equipos, pérdida de software, pérdida de datos, costos de sustituciones, reclamaciones de terceros o de cualquier otra forma.

Tripp Lite tiene una política de mejora continua. Las especificaciones están sujetas a cambio sin previo aviso. Las fotografías e ilustraciones pueden diferir ligeramente de los productos reales.



Excelencia en
Manufactura.

1111 W. 35th Street, Chicago, IL 60609 EE. UU. • triplite.com/support

Guide d'installation

Panneau de câblage blindé Cat6a 5 24 ports - STP, 110 réglettes de raccordement, 1U, RJ45, TAA

Modèle : N252-024-6A-SH

English 1 • Español 9 • Русский 25 • Deutsch 33

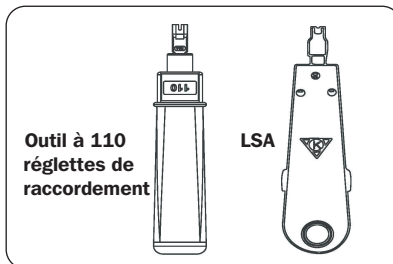


1111 W. 35th Street, Chicago, IL 60609 USA • triplite.com/support

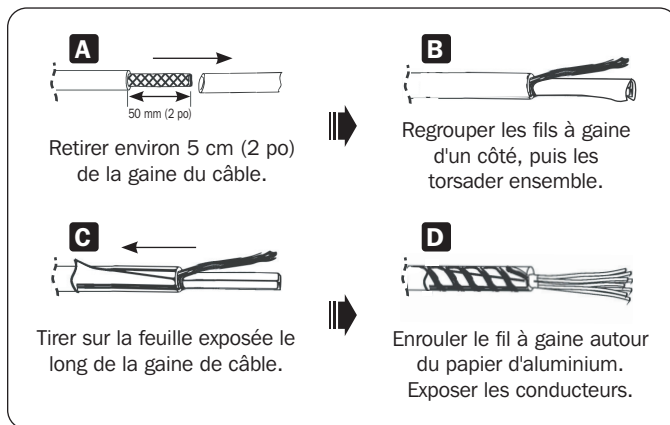
Droits d'auteur © 2021 Tripp Lite. Tous droits réservés.

Installation

- 1 Choisir un outil d'impact approprié.**

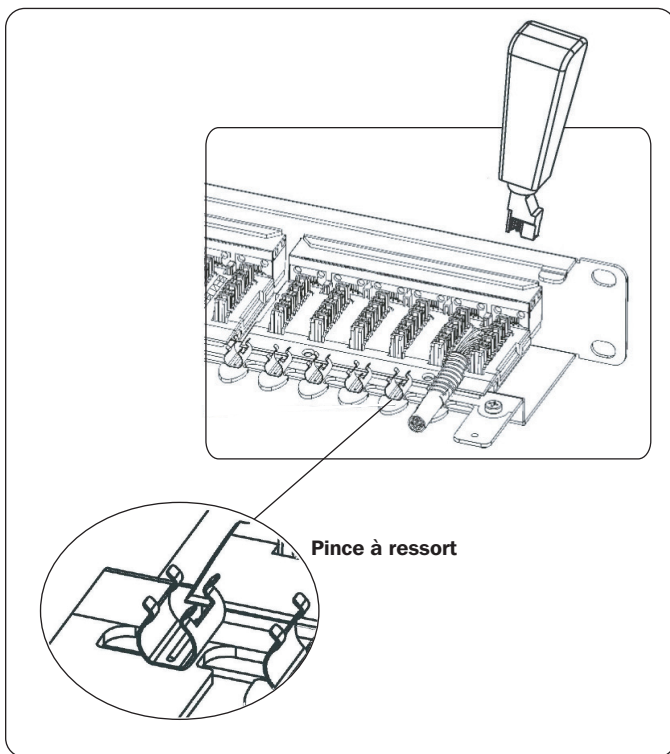


- 2 Préparer le câble FTP.**



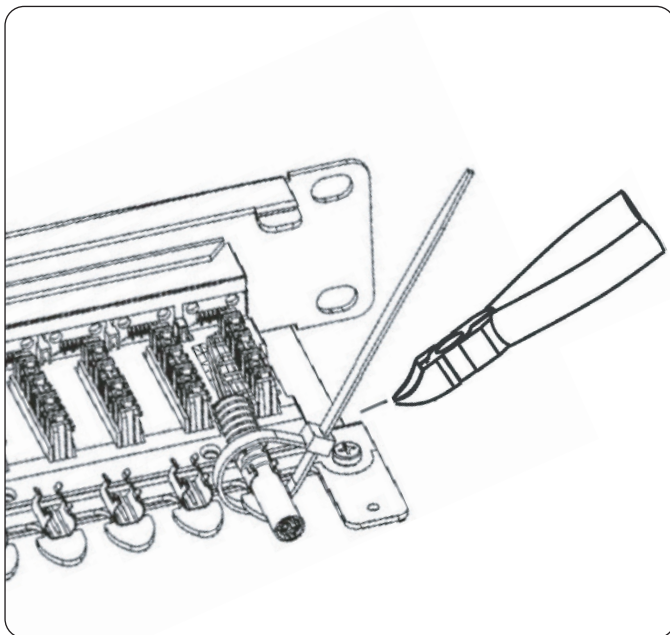
Installation

- 3** Retenir la tresse/le papier d'aluminium à l'aide d'une pince arrière.



Installation

- 4 Utiliser une attache de câbles pour retenir la pince arrière.

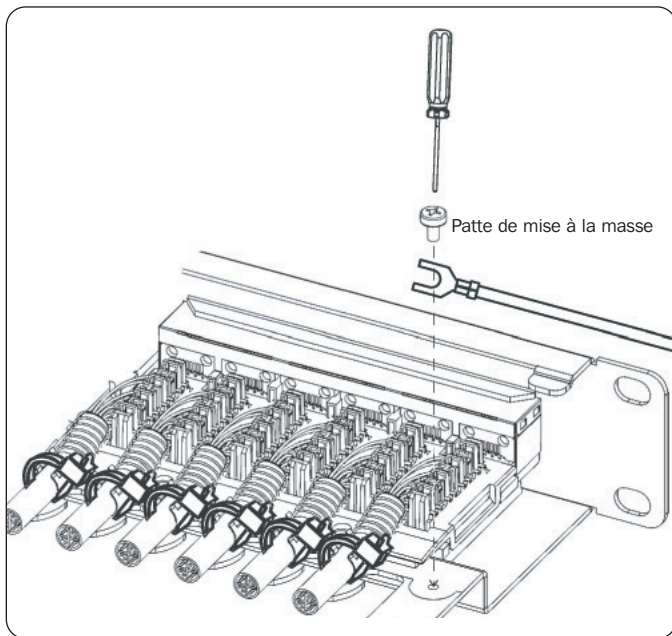


Couper tout excès de sangles.

Remarque : Ne pas trop serrer les câbles.

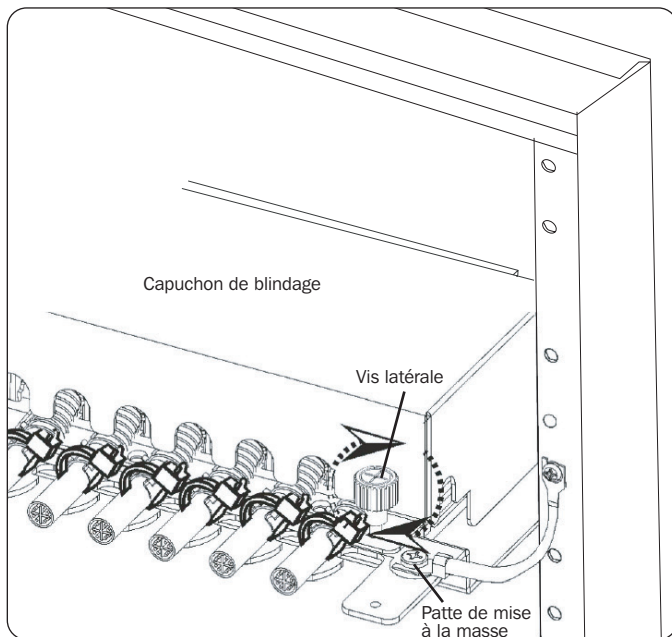
Installation

- 5** Serrer la patte de mise à la masse à l'aide d'une vis.



Installation

- 6** Serrer le capuchon de blindage à l'aide des 2 vis latérales.



Garantie

Garantie à vie limitée

Tripp Lite garantit que ses produits sont dépourvus de vices de matériaux et de fabrication pendant leur durée de vie. La responsabilité de Tripp Lite, en vertu de la présente garantie, se limite à la réparation ou au remplacement (à sa seule discrétion) de ces produits défectueux. Pour obtenir réparation sous cette garantie, vous devez obtenir un numéro d'autorisation de retour de matériel (« RMA ») auprès de Tripp Lite ou d'un centre de réparation autorisé par Tripp Lite. Les produits doivent être retournés à Tripp Lite ou à un centre de réparation autorisé par Tripp Lite en port prépayé et être accompagnés d'une brève description du problème et d'un justificatif de la date et du lieu d'achat. Cette garantie ne s'applique pas au matériel ayant été endommagé suite à un accident, à une négligence ou à une application abusive, ou ayant été altéré ou modifié d'une façon quelconque.

SAUF INDICATION CONTRAIRE DANS LES PRÉSENTES, Tripp Lite N'ÉMET AUCUNE GARANTIE, EXPRESSE OU TACITE, Y COMPRIS DES GARANTIES DE QUALITÉ COMMERCIALE ET D'ADÉQUATION À UN USAGE PARTICULIER. Certains États n'autorisant pas la limitation ni l'exclusion de garanties tacites, les limitations ou exclusions susmentionnées peuvent ne pas s'appliquer à l'acheteur.

À L'EXCEPTION DES DISPOSITIONS CI-DESSUS, Tripp Lite NE POURRA EN AUCUN CAS ÊTRE TENUE RESPONSABLE DE DOMMAGES DIRECTS, INDIRECTS, SPÉCIAUX, FORTUITS OU CONSÉCUTIFS RÉSULTANT DE L'UTILISATION DE CE PRODUIT, MÊME SI AYANT ÉTÉ AVISÉE DE L'ÉVENTUALITÉ DE TELS DOMMAGES. Plus précisément, Tripp Lite ne pourra être tenue responsable de coûts, tels que perte de bénéfices ou de recettes, perte de matériel, impossibilité d'utilisation du matériel, perte de logiciel, perte de données, frais de produits de remplacement, réclamations d'un tiers ou autres.

La politique de Tripp Lite en est une d'amélioration continue. Les caractéristiques techniques sont modifiables sans préavis. Les produits réels peuvent différer légèrement des photos et des illustrations.



1111 W. 35th Street, Chicago, IL 60609 USA • triplite.com/support

Руководство по установке

**24-портовая экранированная
коммутационная панель Cat6a:
STP, с ножевыми клеммами типа 110,
размер 1U, разъем RJ45, соотв. треб. ТAA**

Модель: N252-024-6A-SH

English 1 • Español 9 • Français 17 • Deutsch 33

EAC



1111 W. 35th Street, Chicago, IL 60609 USA • triplite.com/support

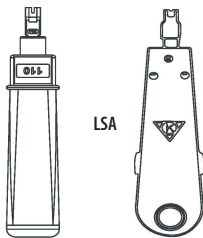
Охраняется авторским правом © 2021 Tripp Lite. Перепечатка запрещается.

Установка

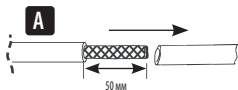
- 1 Выберите подходящий ударный инструмент.

Забивной инструмент типа 110

LSA



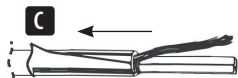
- 2 Подготовьте свой FTP-кабель.



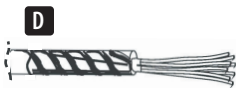
Снимите около 5 см оболочки кабеля.



Соберите провода в оболочке с одной стороны и скрутите их вместе.



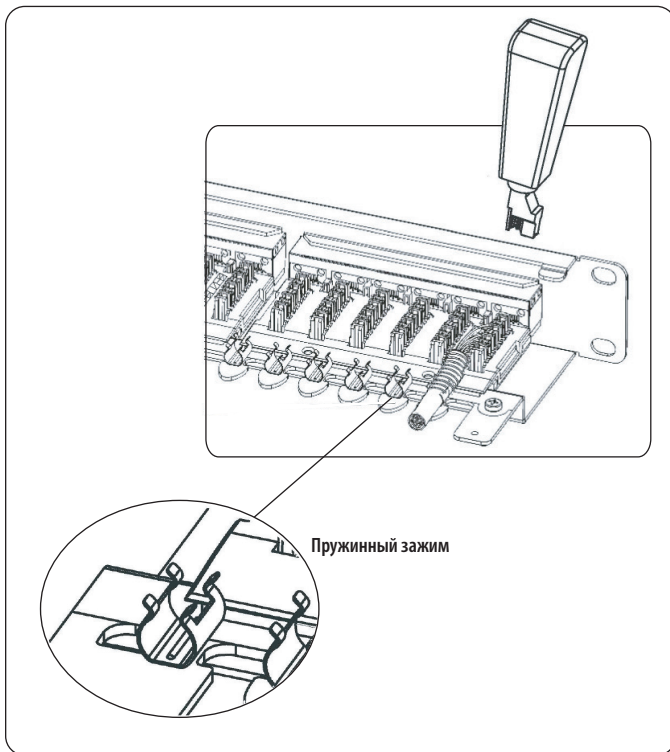
Отверните зачищенный фольгированный экран назад вдоль оболочки кабеля.



Обмотайте провод в оболочке вокруг фольги. Оголите жилы.

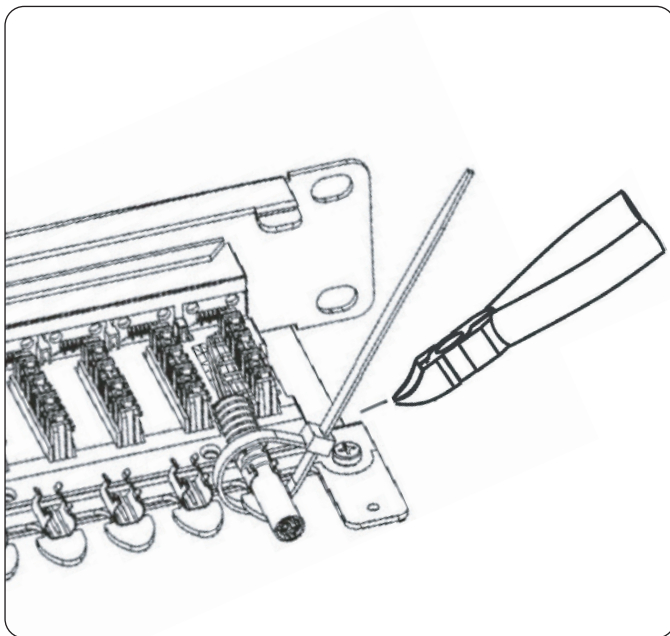
Установка

- 3 Закрепите оплетку/фольгу с помощью зажима, расположенного с тыльной стороны.



Установка

- 4 Закрепите задний зажим с помощью кабельной стяжки.

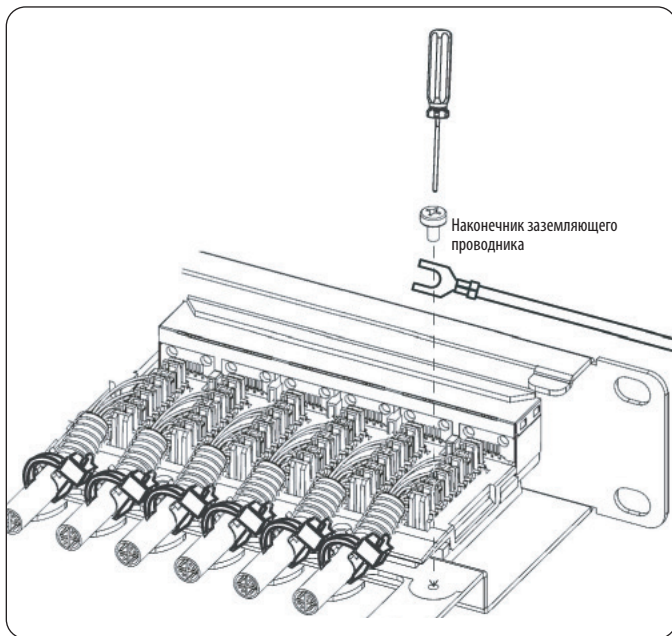


Отрежьте все лишние части стяжек.

Примечание. Не перетягивайте кабели.

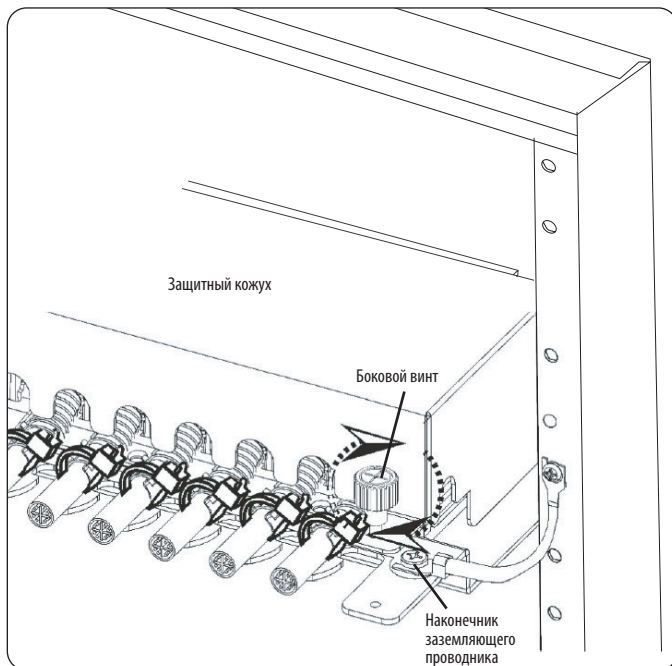
Установка

- 5 Затяните заземляющий вывод с помощью винта.



Установка

- 6 Затяните защитный кожух двумя боковыми винтами.



Гарантийные обязательства

Ограниченная пожизненная гарантия

Компания Tripp Lite гарантирует для своих изделий отсутствие дефектов материалов и изготовления в течение всего срока эксплуатации. Обязательства компании Tripp Lite по настоящей гарантии ограничиваются ремонтом или заменой (по ее единоличному усмотрению) любых таких дефектных изделий. Для получения услуг по данной гарантии необходимо получить номер Returned Material Authorization (RMA — разрешение на возврат материалов) от компании Tripp Lite или ее авторизованного сервисного центра. Изделия должны быть возвращены в компанию Tripp Lite или ее авторизованный сервисный центр с предоплатой транспортных расходов и сопровождаться кратким описанием возникшей проблемы и документом, подтверждающим дату и место его приобретения. Действие настоящей гарантии не распространяется на оборудование, поврежденное в результате аварии, небрежного обращения или неправильного использования, а также видоизмененное каким бы то ни было образом.

ЗА ИСКЛЮЧЕНИЕМ ПРЕДУСМОТРЕННЫХ ЗДЕСЬ СЛУЧАЕВ КОМПАНИЯ Tripp Lite НЕ ПРЕДОСТАВЛЯЕТ КАКИХ-ЛИБО ЯВНЫХ ИЛИ ПОДРАЗУМЕВАЕМЫХ ГАРАНТИЙ, ВКЛЮЧАЯ ГАРАНТИИ КОММЕРЧЕСКОЙ ПРИГОДНОСТИ И ПРИГОДНОСТИ ДЛЯ КАКОЙ-ЛИБО КОНКРЕТНОЙ ЦЕЛИ. В некоторых штатах/государствах ограничение или исключение подразумеваемых гарантий не допускается; следовательно, вышеуказанное(-ые) ограничение(-я) или исключение(-я) могут не распространяться на покупателя.

ЗА ИСКЛЮЧЕНИЕМ ПРЕДУСМОТРЕННЫХ ВЫШЕ СЛУЧАЕВ КОМПАНИЯ Tripp Lite НИ ПРИ КАКИХ ОБСТОЯТЕЛЬСТВАХ НЕ НЕСЕТ ОТВЕТСТВЕННОСТИ ЗА ПРЯМЫЕ, КОСВЕННЫЕ, СЛУЧАЙНЫЕ ИЛИ ПОБОЧНЫЕ УБЫТКИ ЛИБО УБЫТКИ, ОПРЕДЕЛЯЕМЫЕ ОСОБЫМИ ОБСТОЯТЕЛЬСТВАМИ, ВОЗНИКАЮЩИЕ В СВЯЗИ С ИСПОЛЬЗОВАНИЕМ ДАННОГО ИЗДЕЛИЯ, ДАЖЕ В СЛУЧАЕ ЕЕ ИНФОРМИРОВАНИЯ О ВОЗМОЖНОСТИ НАСТУПЛЕНИЯ ТАКИХ УБЫТКОВ. В частности, компания Tripp Lite не несет ответственности за какие-либо издержки, такие как упущенные прибыли или доходы, потеря оборудования, потеря возможности использования оборудования, потеря программного обеспечения, потеря данных, расходы на заменители, урегулирование претензий третьих лиц и пр.

Компания Tripp Lite постоянно совершенствует свою продукцию. В связи с этим возможно изменение технических характеристик без предварительного уведомления. Внешний вид реальных изделий может несколько отличаться от представленного на фотографиях и иллюстрациях.



Продукция высшего
качества.

1111 W. 35th Street, Chicago, IL 60609 USA • tripplite.com/support

Installationsanleitung

Abgeschirmtes Patch Panel mit 24 Anschlüssen Cat6a-STP, 110 Auflegewerkzeug, 1 HE, RJ45, TAA

Modell: N252-024-6A-SH

English 1 • Español 9 • Français 17 • Русский 25

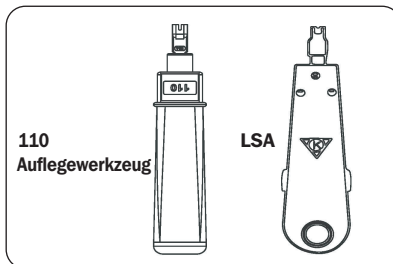


1111 W. 35th Street, Chicago, IL 60609 USA • triplite.com/support

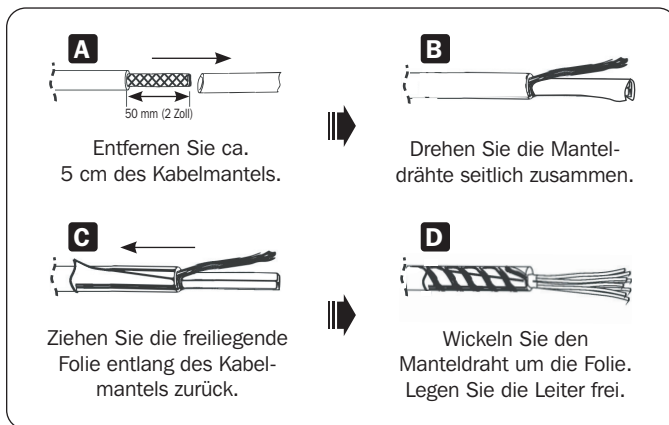
Copyright © 2021 Tripp Lite. Alle Rechte vorbehalten.

Installation

- 1** Wählen Sie ein geeignetes Schlagwerkzeug.

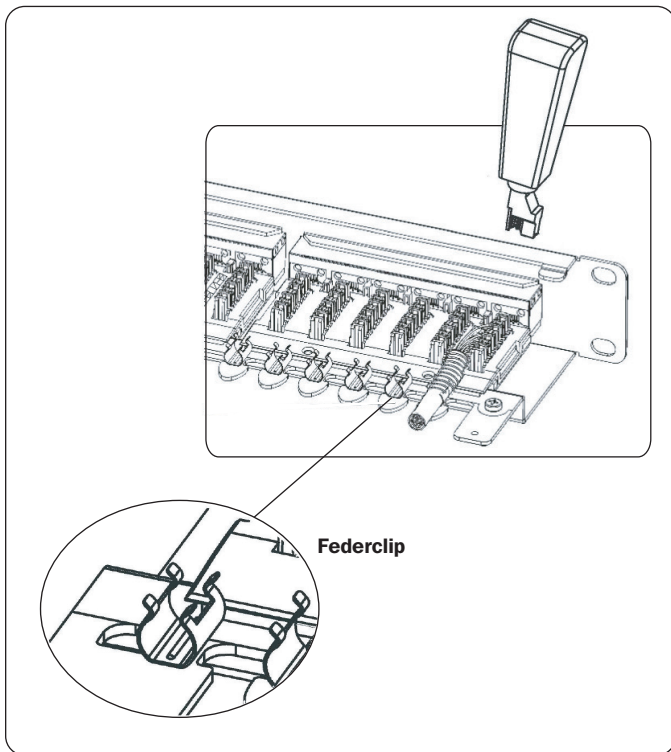


- 2** Bereiten Sie das FTP-Kabel vor.



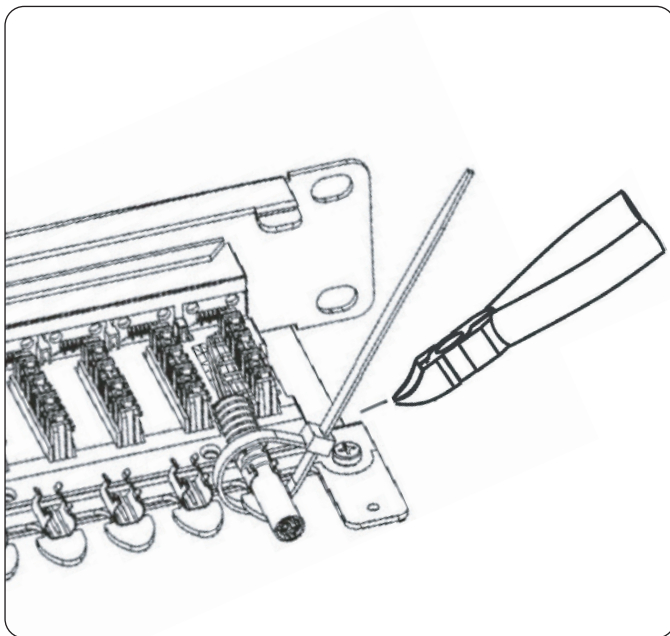
Installation

- 3** Befestigen Sie das Geflecht/die Folie mit einem hinteren Clip.



Installation

- 4** Befestigen Sie den hinteren Clip mit einem Kabelbinder.

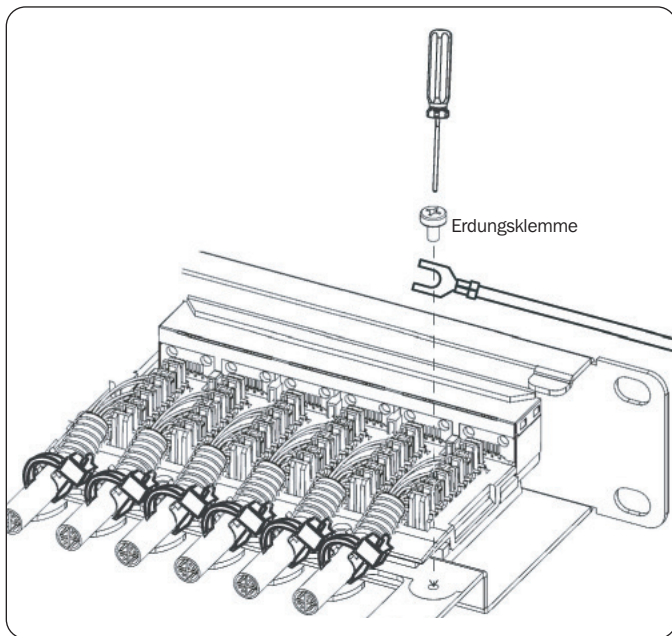


Schneiden Sie die überstehenden Streifen ab.

Hinweis: Ziehen Sie die Kabel nicht zu fest an.

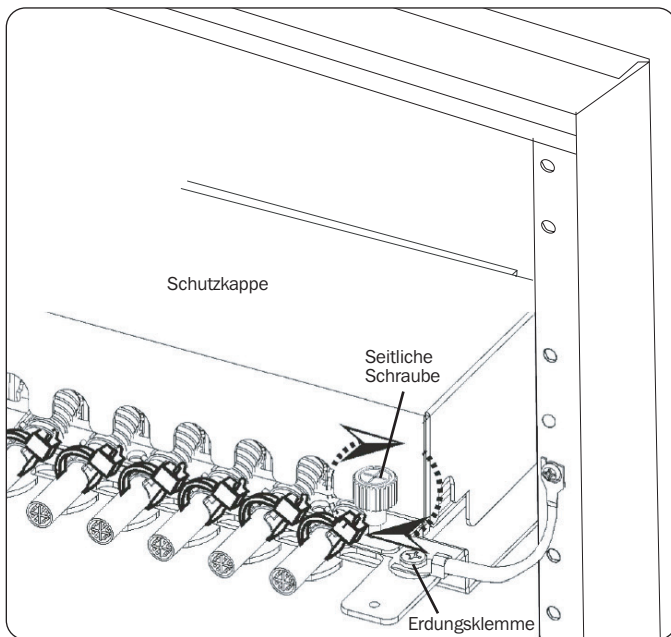
Installation

- 5** Ziehen Sie die Erdungsklemme mit einer Schraube fest.



Installation

- 6** Ziehen Sie die Schutzkappe mit zwei Seitenschrauben fest.



Garantie

Lebenslange beschränkte Garantie

Tripp Lite garantiert, dass seine Produkte für die gesamte Nutzungsdauer frei von Material- und Verarbeitungsfehlern sind. Die Verpflichtung von Tripp Lite im Rahmen dieser Garantie beschränkt sich auf die Reparatur oder den Ersatz (nach eigenem Ermessen) der fehlerhaften Produkte. Um Service im Rahmen dieser Garantie zu erhalten, müssen Sie eine RMA-Nummer (Returned Material Authorization) von Tripp Lite oder einem autorisierten Tripp-Lite-Servicezentrum erhalten. Die Produkte müssen an Tripp Lite oder an ein autorisiertes Tripp-Lite-Servicezentrum unter Vorauszahlung der Transportkosten zurückgeschickt werden und mit einer kurzen Beschreibung des aufgetretenen Problems sowie einem Nachweis über Datum und Ort des Kaufs versehen sein. Diese Garantie gilt nicht für Geräte, die durch Unfall, Fahrlässigkeit oder falsche Anwendung beschädigt wurden oder in irgendeiner Weise geändert oder modifiziert wurden.

MIT AUSNAHME DER HIERIN ENTHALTENEN BESTIMMUNGEN GIBT Tripp Lite KEINE GARANTIE, WEDER AUSDRÜCKLICH NOCH STILLSCHWEIGEND, EINSCHLIESSLICH GARANTIE DER MARKTGÄNGIGKEIT UND EIGNUNG FÜR EINEN BESTIMMTEN ZWECK. Einige Staaten gestatten keine Beschränkung oder keinen Ausschluss stillschweigender Gewährleistungen; daher kann es sein, dass die oben genannten Beschränkungen oder Ausschlüsse auf den Käufer nicht zutreffen.

MIT AUSNAHME DER OBIGEN BESTIMMUNGEN IST Tripp Lite UNTER KEINEN UMSTÄNDEN HAFTBAR FÜR DIREKTE, INDIREKTE, SPEZIELLE, ZUFÄLLIGE ODER FOLGESCHÄDEN, DIE SICH AUS DER VERWENDUNG DIESES PRODUKTES ERGEBEN, SELBST WENN AUF DIE MÖGLICHKEIT SOLCHER SCHÄDEN HINGEWIESEN WURDE. Insbesondere haftet Tripp Lite nicht für Kosten, wie entgangene Gewinne oder Einnahmen, Verlust von Geräten, Verlust der Nutzung von Geräten, Verlust von Software, Datenverlust, Kosten für Ersatzprodukte, Ansprüche Dritter oder anderes.

Tripp Lite hat den Grundsatz, sich kontinuierlich zu verbessern. Spezifikationen können ohne Ankündigung geändert werden. Fotos und Illustrationen können von den tatsächlichen Produkten leicht abweichen.



Manufacturing
Excellence.

1111 W. 35th Street, Chicago, IL 60609 USA • triplite.com/support