

Owner's Manual

Landscape/Portrait Wall Mount for Curved- and Flat-Panel Displays

Model: DWM3780ROT



Español 7 • Français 13 • Русский 19 • Deutsch 25



CAUTION: DO NOT EXCEED MAXIMUM LISTED WEIGHT CAPACITY. SERIOUS INJURY OR PROPERTY DAMAGE MAY OCCUR!



200x200/300x200/300x300
350x350/400x200/400x300
400x400/400x600/600x400



WARRANTY REGISTRATION

Register your product today and be automatically entered to win an ISOBAR® surge protector in our monthly drawing!

tripplite.com/warranty



1111 W. 35th Street, Chicago, IL 60609 USA • tripplite.com/support

Copyright © 2021 Tripp Lite. All rights reserved.

Important Safety Instructions



CAUTION

- Read the entire instruction manual before you start assembly and installation. If you have questions about any of the instructions or warnings, contact Tripp Lite Support.
- Use with products heavier than the rated weights indicated may result in instability, causing possible injury.
- Mounts must be attached as specified in these instructions. Improper installation may result in damage or serious personal injury.
- Safety gear and proper tools must be used. This product should only be installed by professionals.
- Ensure the supporting surface will safely support the combined weight of the equipment and all attached hardware and components.
- Use the mounting screws provided and DO NOT OVERTIGHTEN the mounting screws.
- This product contains small items that could be a choking hazard if swallowed. Keep these items away from children.
- This product is intended for indoor use only. Using this product outdoors could lead to product failure and personal injury.
- Check that the bracket is secure and safe to use at regular intervals (at least every three months).

Warranty and Product Registration

5-Year Limited Warranty

Seller warrants this product, if used in accordance with all applicable instructions, to be free from original defects in material and workmanship for a period of 5 years from the date of initial purchase. If the product should prove defective in material or workmanship within that period, Seller will repair or replace the product, at its sole discretion.

THIS WARRANTY DOES NOT APPLY TO NORMAL WEAR OR TO DAMAGE RESULTING FROM ACCIDENT, MISUSE, ABUSE OR NEGLIGENCE. SELLER MAKES NO EXPRESS WARRANTIES OTHER THAN THE WARRANTY EXPRESSLY SET FORTH HEREIN. EXCEPT TO THE EXTENT PROHIBITED BY APPLICABLE LAW, ALL IMPLIED WARRANTIES, INCLUDING ALL WARRANTIES OF MERCHANTABILITY OR FITNESS, ARE LIMITED IN DURATION TO THE WARRANTY PERIOD SET FORTH ABOVE; AND THIS WARRANTY EXPRESSLY EXCLUDES ALL INCIDENTAL AND CONSEQUENTIAL DAMAGES. (Some states do not allow limitations on how long an implied warranty lasts, and some states do not allow the exclusion or limitation of incidental or consequential damages, so the above limitations or exclusions may not apply to you. This warranty gives you specific legal rights, and you may have other rights which vary from jurisdiction to jurisdiction.)

WARNING: The individual user should take care to determine prior to use whether this device is suitable, adequate or safe for the use intended. Since individual applications are subject to great variation, the manufacturer makes no representation or warranty as to the suitability or fitness of these devices for any specific application.

PRODUCT REGISTRATION

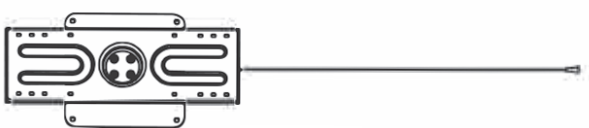
















Visit triplite.com/warranty today to register your new Tripp Lite product. You'll be automatically entered into a drawing for a chance to win a FREE Tripp Lite product!*

* No purchase necessary. Void where prohibited. Some restrictions apply. See website for details.

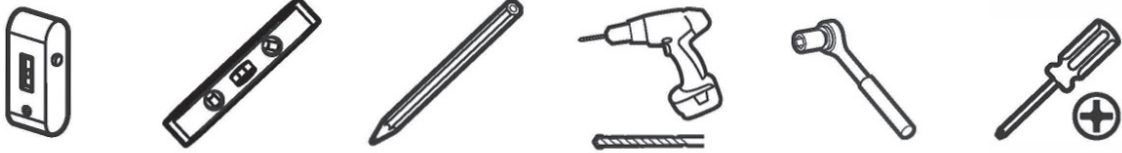
Tripp Lite has a policy of continuous improvement. Specifications are subject to change without notice. Images may differ slightly from actual products.

Component Checklist

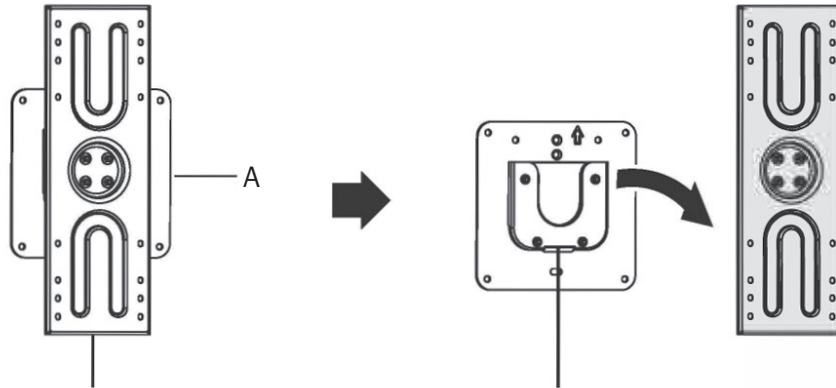
IMPORTANT: Ensure you have received all parts according to the component checklist prior to installing. If any parts are missing or faulty, visit triplite.com/support for service.

			Package M	Package W
 <p>A (x1)</p>			 <p>M-A (x4) M5x14</p>	 <p>M-B (x4) M6x14</p>
 <p>B (x2)</p>			 <p>M-D (x4) M8x30</p>	 <p>M-C (x4) M6x30</p>
 <p>C (x4)</p>	 <p>D (x4)</p>	 <p>E (x1)</p>	 <p>M-E (x4) M8x50</p>	 <p>W-A (x3) ST8x60</p>
			 <p>M-F (x4)</p>	 <p>W-B (x3) ø12x60</p>
			 <p>M-G (x8)</p>	 <p>M-H (x8)</p>
				 <p>W-C (x3)</p>
				 <p>W-D (x2) ST6.3x50</p>

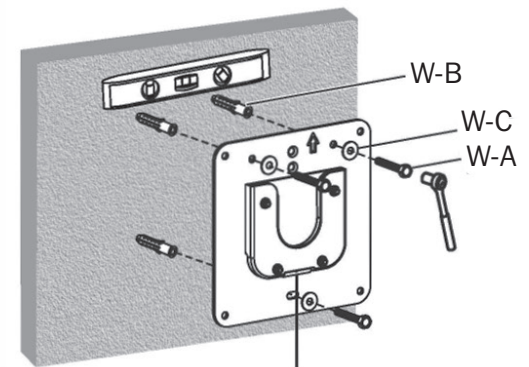
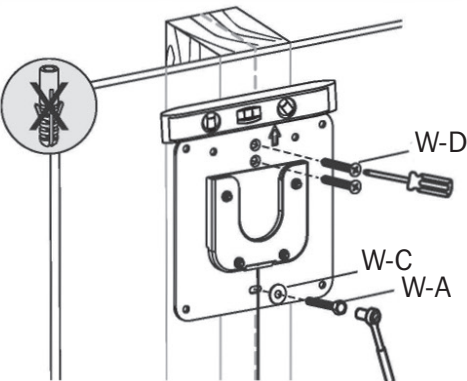
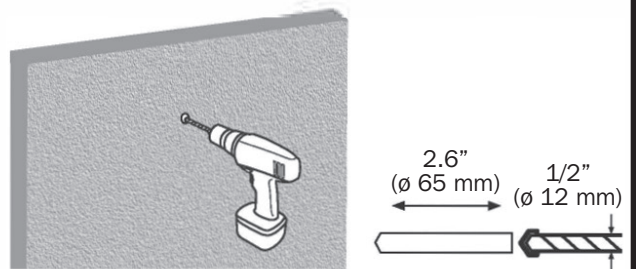
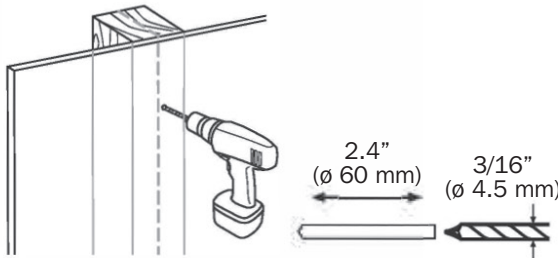
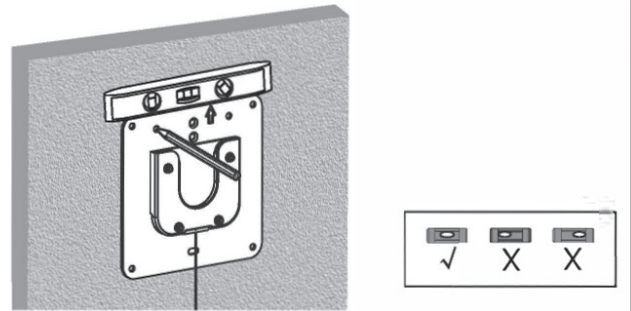
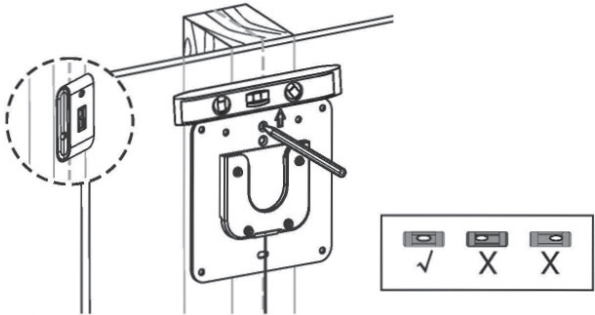
Assembly and Mounting Instructions



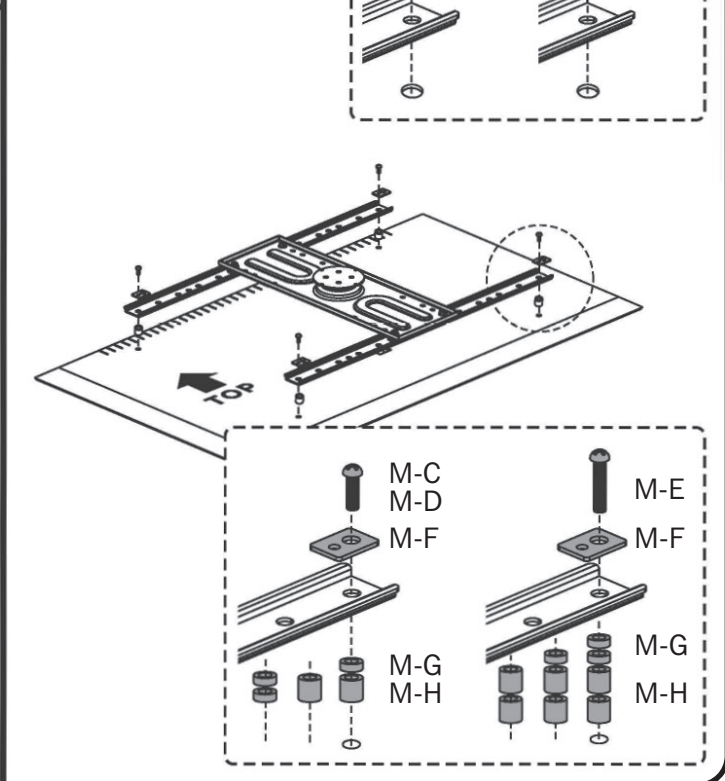
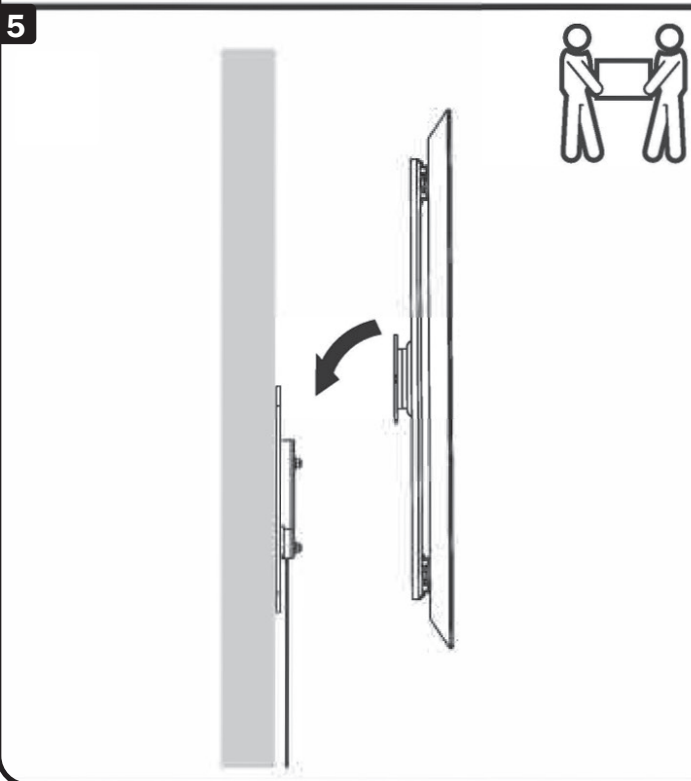
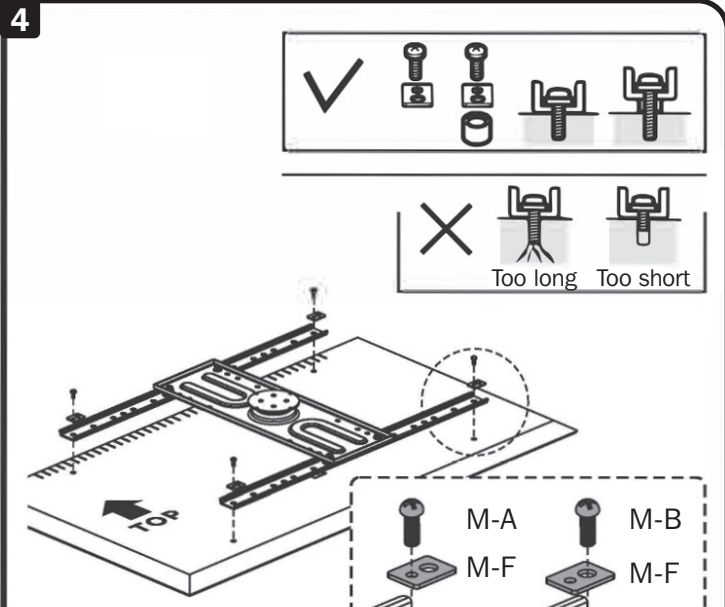
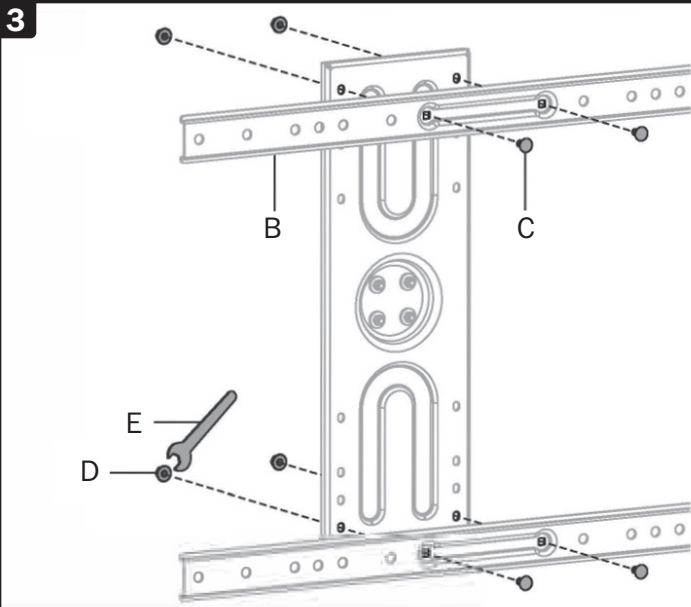
1



2

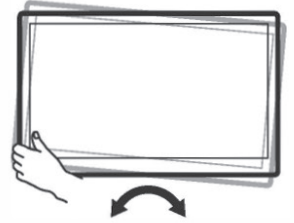
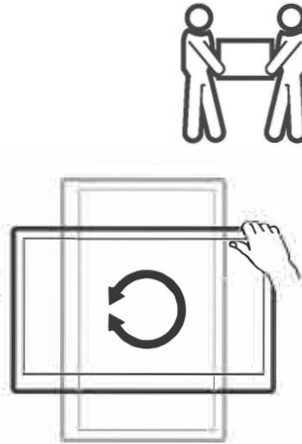
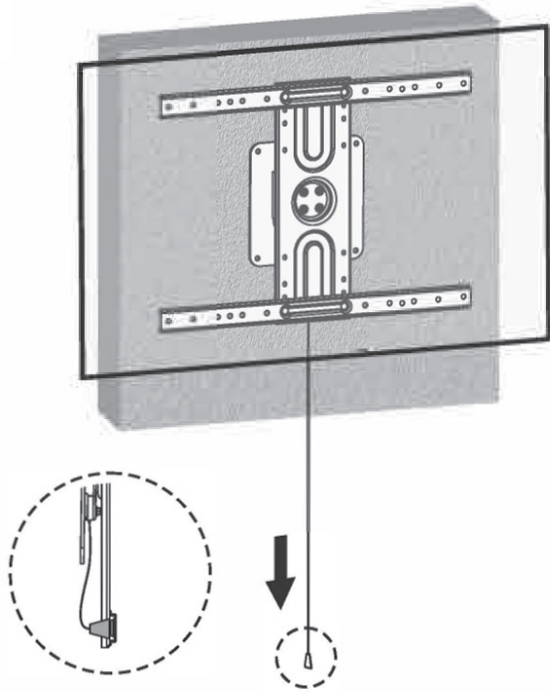


Assembly and Mounting Instructions



Assembly and Mounting Instructions

6



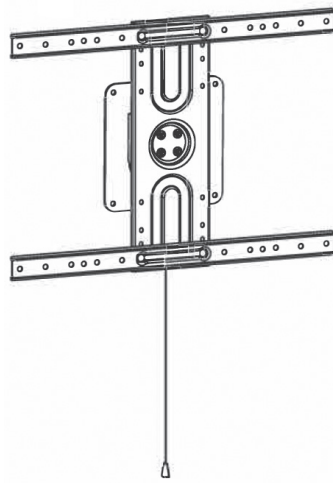
Note: For safety at all times, the mount must be firmly attached to the mounting plate and the wall. Use two people to transition between landscape and portrait positions.



Manual del Propietario

Soporte de Pared Horizontal / Vertical para Pantallas Curvas y Planas

Modelo: DWM3780ROT



English 1 • Français 13 • Русский 19 • Deutsch 25



PRECAUCIÓN: NO EXCEDA LA CAPACIDAD DE CARGA MÁXIMA INDICADA.
¡PUEDEN OCURRIR LESIONES SEVERAS O DAÑOS A LA PROPIEDAD!



200x200/300x200/300x300
350x350/400x200/400x300
400x400/400x600/600x400



TRIPP·LITE



1111 W. 35th Street, Chicago, IL 60609, EE UU • triplite.com/support

Copyright © 2021 Tripp Lite. Todos los derechos reservados.

Instrucciones de Seguridad Importantes



PRECAUCIÓN

- Lea todo el manual de instrucciones antes de iniciar el ensamble y la instalación. Si usted tiene preguntas sobre cualquiera de las instrucciones o advertencias, póngase en contacto con el Soporte de Tripp Lite.
- El uso con productos más pesados que los pesos nominales especificados puede resultar en inestabilidad y causar posibles lesiones.
- Los soportes deben instalarse como se especifica en estas instrucciones. La instalación incorrecta puede causar daños o lesiones personales graves.
- Se deben usar equipos de seguridad y herramientas adecuadas. Este producto debe ser instalado únicamente por profesionales.
- Asegúrese de que la superficie de apoyo soporte con seguridad el peso combinado del equipo y de todos los accesorios y componentes instalados.
- Use los tornillos de instalación suministrados y NO APRIETE EN EXCESO los tornillos de instalación.
- Este producto contiene pequeñas piezas que pueden ser un riesgo de asfixia si se ingieren. Mantenga estas piezas fuera del alcance de los niños.
- Este producto está diseñado para usarse solo en interiores. Usar este producto en exteriores podría derivar en fallas del producto y lesiones personales.
- Compruebe a intervalos regulares (al menos trimestralmente) que el soporte esté bien instalado y sea seguro para usarse.

Garantía

Garantía Limitada por 5 Años

El vendedor garantiza este producto, si se usa de acuerdo con todas las instrucciones aplicables, de que está libre de defectos en cuanto a materiales y mano de obra por un período de 5 años a partir de la fecha de compra inicial. Si el producto resulta defectuoso en cuanto a materiales o mano de obra dentro de ese período, el vendedor reparará o reemplazará el producto a su entera discreción.


















ESTA GARANTÍA NO SE APLICA AL DESGASTE NORMAL O A LOS DAÑOS QUE RESULTEN DE ACCIDENTES, USO INCORRECTO, USO INDEBIDO O NEGLIGENCIA. EL VENDEDOR NO OTORGA GARANTÍAS EXPRESAS DISTINTAS A LA ESTIPULADA EN EL PRESENTE. SALVO EN LA MEDIDA EN QUE LO PROHÍBAN LAS LEYES APLICABLES, TODAS LAS GARANTÍAS IMPLÍCITAS, INCLUIDAS TODAS LAS GARANTÍAS DE COMERCIALIZACIÓN O IDONEIDAD, ESTÁN LIMITADAS EN CUANTO A DURACIÓN AL PERÍODO DE GARANTÍA ESTABLECIDO; ASIMISMO, ESTA GARANTÍA EXCLUYE EXPRESAMENTE TODOS LOS DAÑOS INCIDENTALES E INDIRECTOS. (Algunos estados no permiten limitaciones en cuanto a la duración de una garantía y algunos estados no permiten la exclusión o limitación de daños incidentales o indirectos, de modo que es posible que las limitaciones anteriores no se apliquen a usted. Esta garantía le otorga derechos legales específicos y es posible que usted goce de otros derechos que pueden variar de una jurisdicción a otra).

ADVERTENCIA: antes de usarlo, cada usuario debe tener cuidado al determinar si este dispositivo es adecuado o seguro para el uso previsto. Ya que las aplicaciones individuales están sujetas a gran variación, el fabricante no garantiza la adecuación de estos dispositivos para alguna aplicación específica.

Tripp Lite tiene una política de mejora continua. Las especificaciones están sujetas a cambio sin aviso previo. Las imágenes pueden diferir ligeramente del producto real.

Accesorios y Partes Incluidas en el Paquete

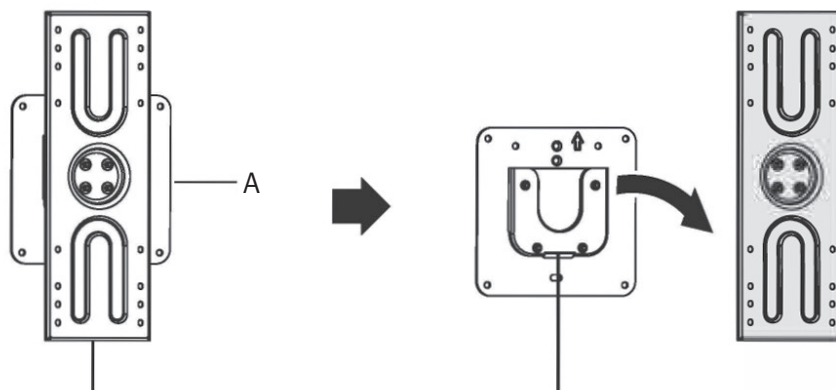
IMPORTANTE: Antes de proceder a instalar, asegúrese de haber recibido todas las partes de acuerdo con la lista de comprobación de componentes. Si faltase alguna parte o estuviese dañada, visite tripplite.com/support para solicitar servicio.

			Paquete M	Paquete W
 <p>A (x1)</p>			 <p>M-A (x4) M5x14</p>	 <p>M-B (x4) M6x14</p>
 <p>B (x2)</p>			 <p>M-C (x4) M6x30</p>	 <p>W-A (x3) ST8x60</p>
 <p>C (x4)</p>	 <p>D (x4)</p>	 <p>E (x1)</p>	 <p>M-D (x4) M8x30</p>	 <p>W-B (x3) ø12x60</p>
			 <p>M-E (x4) M8x50</p>	 <p>W-C (x3)</p>
			 <p>M-F (x4)</p>	 <p>W-D (x2) ST6.3x50</p>
			 <p>M-G (x8)</p>	
			 <p>M-H (x8)</p>	

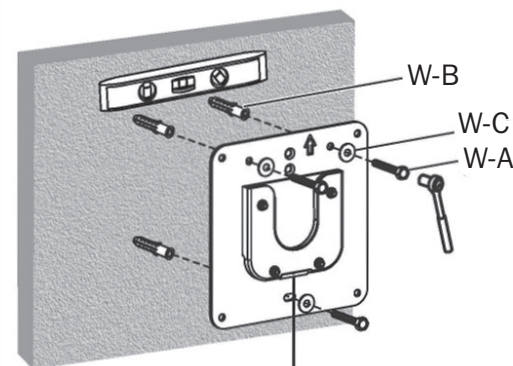
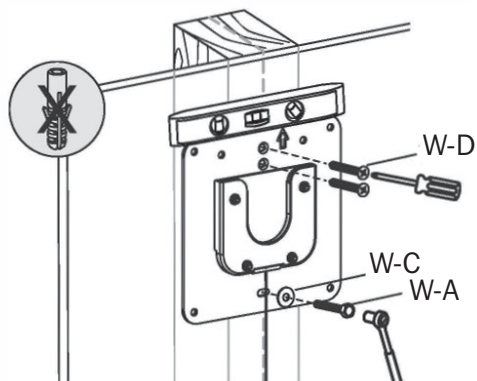
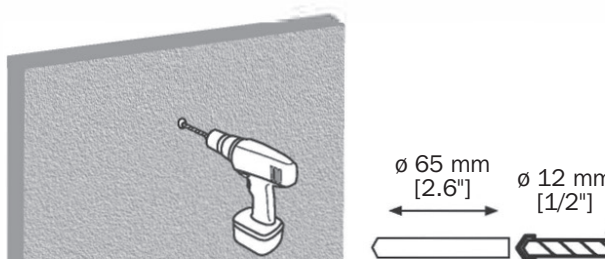
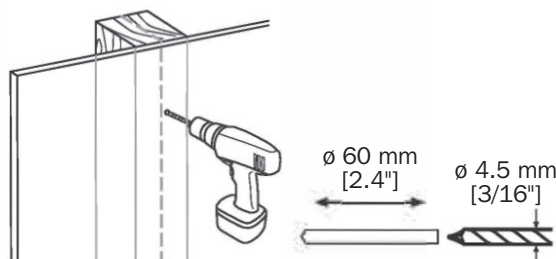
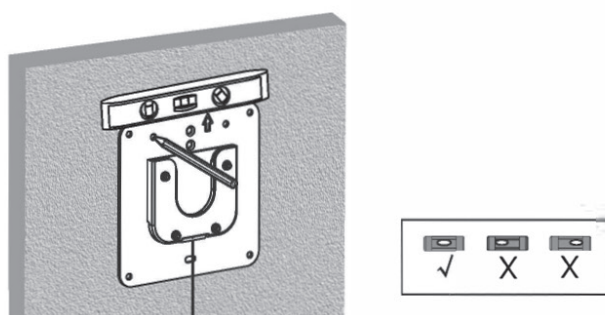
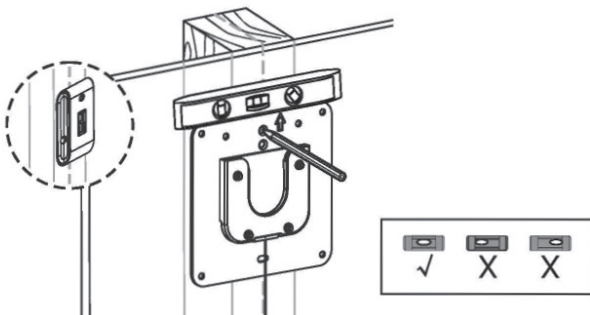
Instrucciones para Ensamble e Instalación



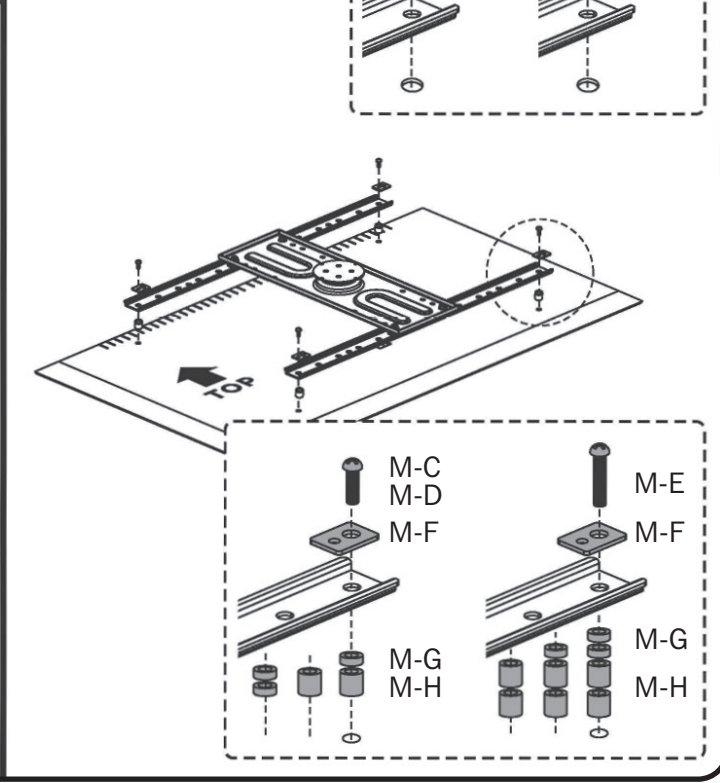
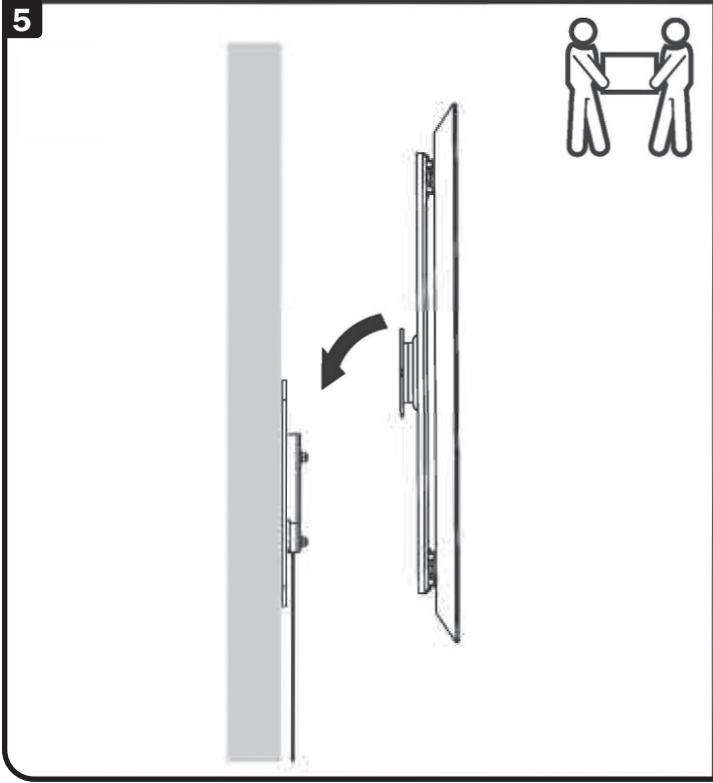
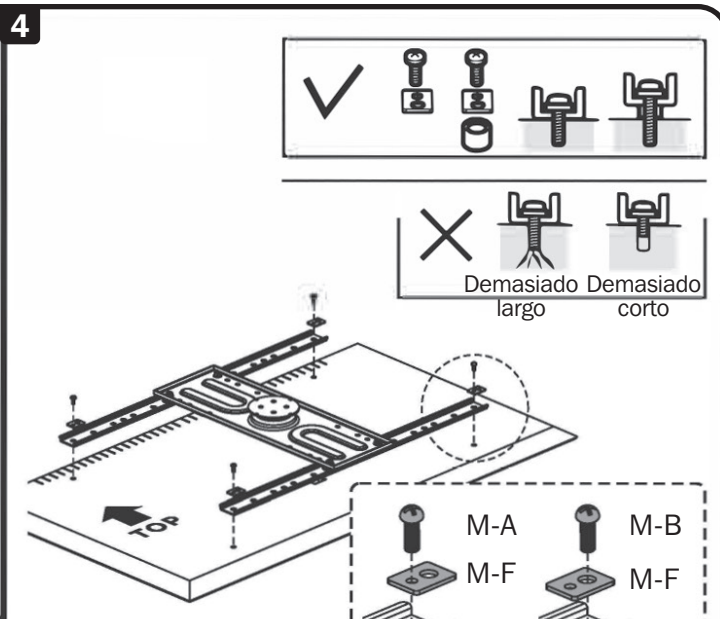
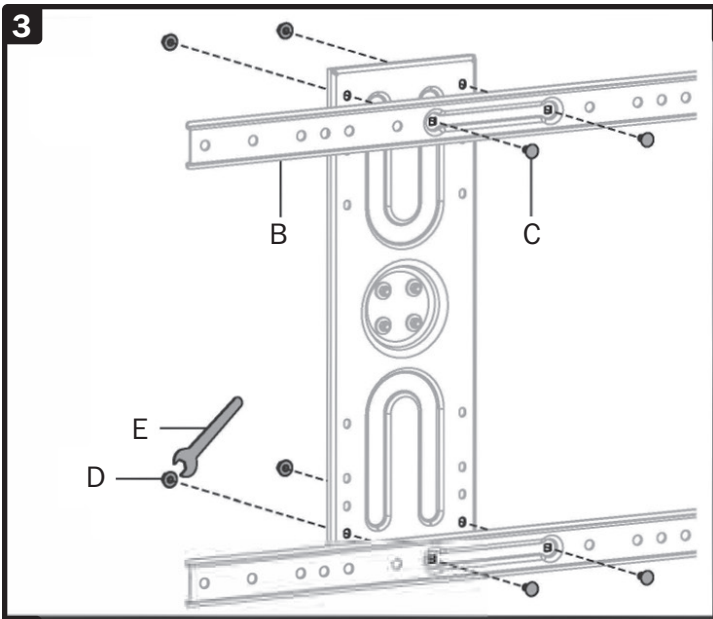
1



2

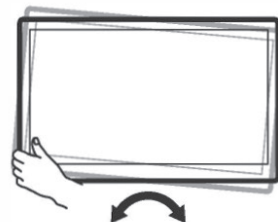
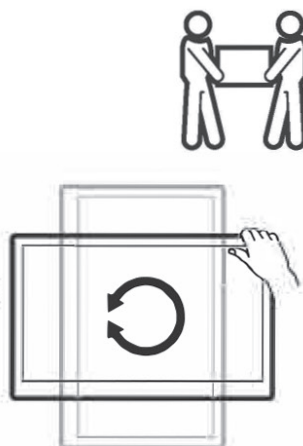
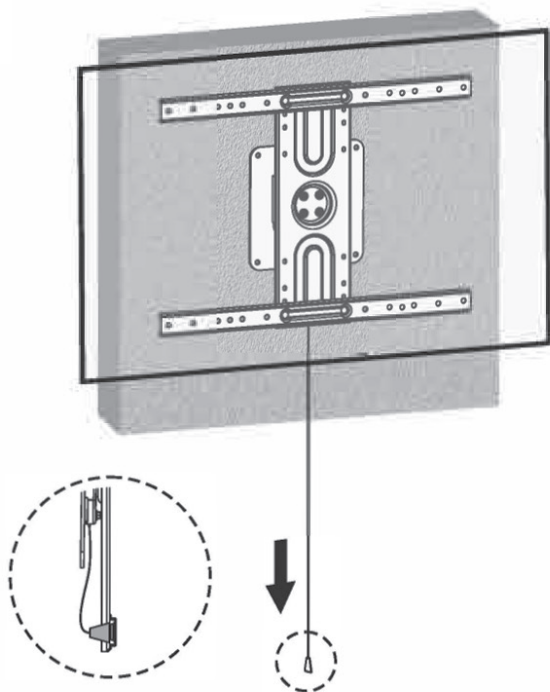


Instrucciones para Ensamble e Instalación



Instrucciones para Ensamble e Instalación

6



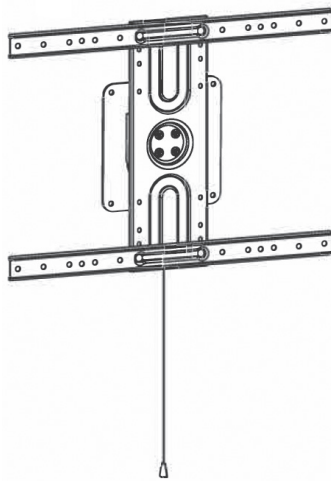
Nota: Para seguridad en todo momento, el soporte debe estar firmemente acoplado a la placa de instalación y a la pared. Use dos personas para la transición entre posiciones horizontal y vertical.



Manuel de l'utilisateur

Montage mural portrait/ paysage pour écrans incurvés et plats

Modèle : DWM3780ROT



English 1 • Español 7 • Русский 19 • Deutsch 25



MISE EN GARDE : NE PAS EXCÉDER LA CAPACITÉ PONDÉRALE MAXIMUM INDIQUÉE. CELA RISQUERAIT DE CAUSER DES BLESSURES GRAVES OU DES DOMMAGES MATÉRIELS!



200x200/300x200/300x300
350x350/400x200/400x300
400x400/400x600/600x400



TRIPP·LITE



1111 W. 35th Street, Chicago, IL 60609 USA • triplite.com/support

Droits d'auteur © 2021 Tripp Lite. Tous droits réservés.

Consignes de sécurité importantes



MISE EN GARDE

- Lire le manuel d'instructions dans son intégralité avant de commencer l'assemblage et l'installation. Pour toute question concernant les instructions ou les avertissements, communiquer avec le soutien de Tripp Lite.
- L'utilisation avec des produits plus lourds que les charges nominales indiquées risquerait de causer une instabilité et possiblement des blessures.
- Les supports doivent être fixés conformément à ces instructions. Une mauvaise installation risquerait de causer des dommages ou des blessures graves.
- Utiliser de l'équipement de sécurité et des outils appropriés. L'installation de ce produit doit être confiée uniquement à des professionnels.
- S'assurer que la surface d'appui va supporter sans risque la charge combinée de l'équipement et de tout matériel et composant attachés.
- Utiliser les vis de montage fournies et NE PAS TROP SERRER les vis de montage.
- Ce produit contient de petits éléments qui pourraient présenter un risque d'étouffement en cas d'ingestion. Garder ces éléments hors de la portée des enfants.
- Ce produit est prévu pour être utilisé à l'intérieur uniquement. L'utilisation de ce produit à l'extérieur pourrait entraîner une défaillance du produit et des lésions corporelles.
- Vérifier à intervalles réguliers que le support peut être utilisé de façon sûre et sécuritaire (au moins tous les trois mois).

Garantie

Garantie limitée de 5 ans

Le vendeur garantit ce produit, s'il est utilisé conformément à toutes les instructions applicables, est exempt de tous défauts de matériaux et de fabrication pour une période de 5 ans à partir de la date d'achat initiale. Si le produit s'avère défectueux en raison d'un vice de matériau ou de fabrication au cours de cette période, le vendeur s'engage à réparer ou remplacer le produit, à son entière discrétion.

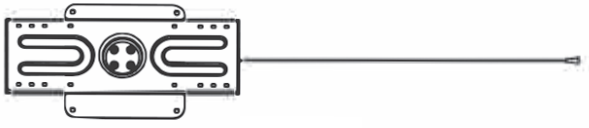



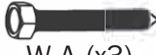








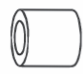


CETTE GARANTIE NE S'APPLIQUE PAS À L'USURE NORMALE OU AUX DOMMAGES RÉSULTANT D'UNE MAUVAISE UTILISATION, D'UN ABUS OU D'UNE NÉGLIGENCE. LE VENDEUR N'ACCORDE AUCUNE GARANTIE EXPRESSE AUTRE QUE LA GARANTIE EXPRESSÉMENT DÉCRITE DANS LE PRÉSENT DOCUMENT. SAUF DANS LA MESURE OÙ CELA EST INTERDIT PAR LA LOI EN VIGUEUR, TOUTE GARANTIE IMPLICITE, Y COMPRIS TOUTES LES GARANTIES DE QUALITÉ MARCHANDE OU D'ADAPTATION, SONT LIMITÉES À LA PÉRIODE DE GARANTIE CI-DESSUS ET CETTE GARANTIE EXCLUT EXPRESSÉMENT TOUS DOMMAGES DIRECTS ET INDIRECTS. (Certains États ne permettent pas de limitations sur la durée d'une garantie implicite, et certains États ne permettent pas l'exclusion ou la limitation des dommages fortuits ou consécutifs, de sorte que les limitations ou exclusions susmentionnées peuvent ne pas s'appliquer à vous. Cette garantie vous accorde des droits légaux spécifiques, et vous pouvez avoir d'autres droits qui varient d'une compétence à l'autre.)

AVERTISSEMENT : L'utilisateur individuel doit prendre soin de déterminer avant l'utilisation si cet appareil est approprié, adéquat et sûr pour l'usage prévu. Puisque les utilisations individuelles sont sujettes à des variations importantes, le fabricant ne fait aucune déclaration ou garantie quant à l'aptitude ou l'adaptation de ces dispositifs pour une application spécifique.

La politique de Tripp Lite en est une d'amélioration continue. Les caractéristiques techniques sont modifiables sans préavis. Les produits réels peuvent différer légèrement des images.

Liste de vérification des composants

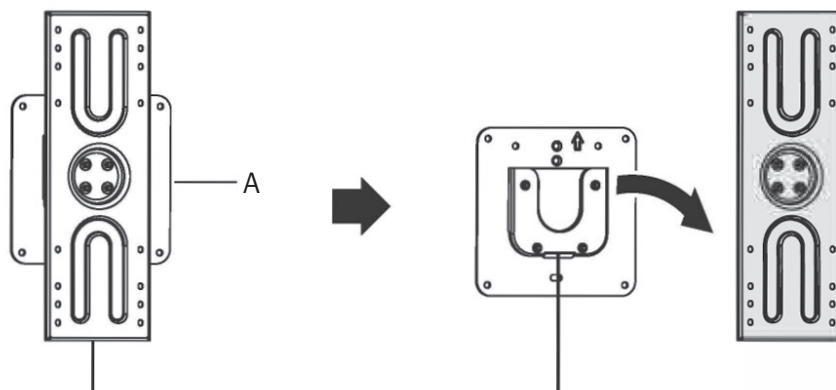
IMPORTANT : S'assurer d'avoir reçu toutes les pièces conformément à la liste de vérification des composants avant de procéder à l'installation. Si des pièces sont manquantes ou défectueuses, visiter tripplite.com/support pour obtenir de l'aide.

			Emballage M			Emballage W
 <p>A (x1)</p> <p>B (x2)</p>			 <p>M-A (x4) M5x14</p>	 <p>M-B (x4) M6x14</p>	 <p>M-C (x4) M6x30</p>	 <p>W-A (x3) ST8x60</p>
 <p>C (x4)</p>	 <p>D (x4)</p>	 <p>E (x1)</p>	 <p>M-D (x4) M8x30</p>	 <p>M-E (x4) M8x50</p>	 <p>W-B (x3) ø12x60</p>	
			 <p>M-F (x4)</p>	 <p>M-G (x8)</p>	 <p>M-H (x8)</p>	 <p>W-C (x3)</p>
						 <p>W-D (x2) ST6.3x50</p>

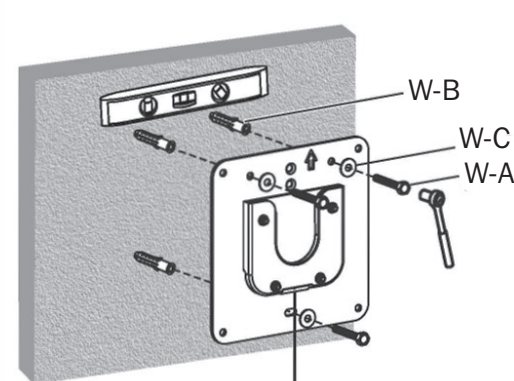
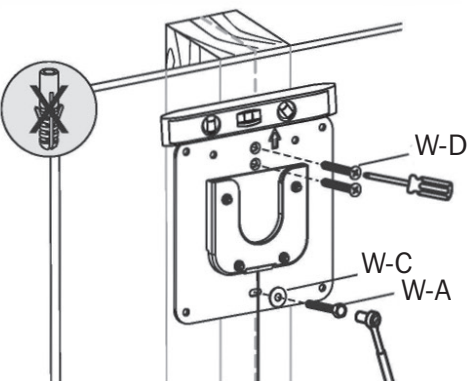
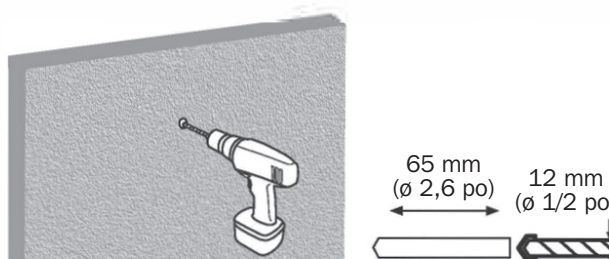
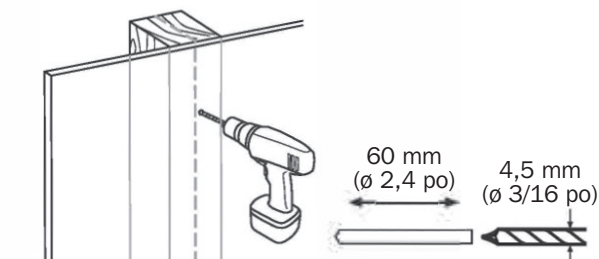
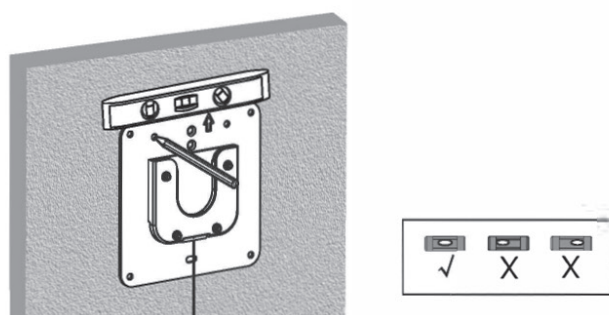
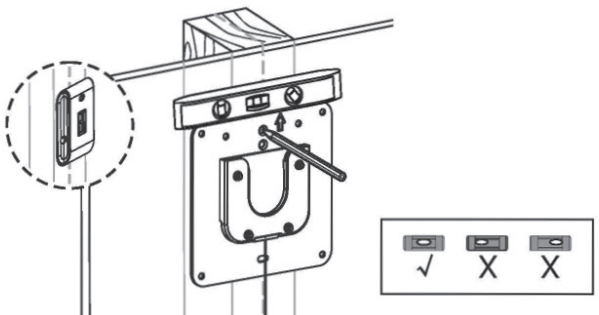
Instructions d'assemblage et de montage



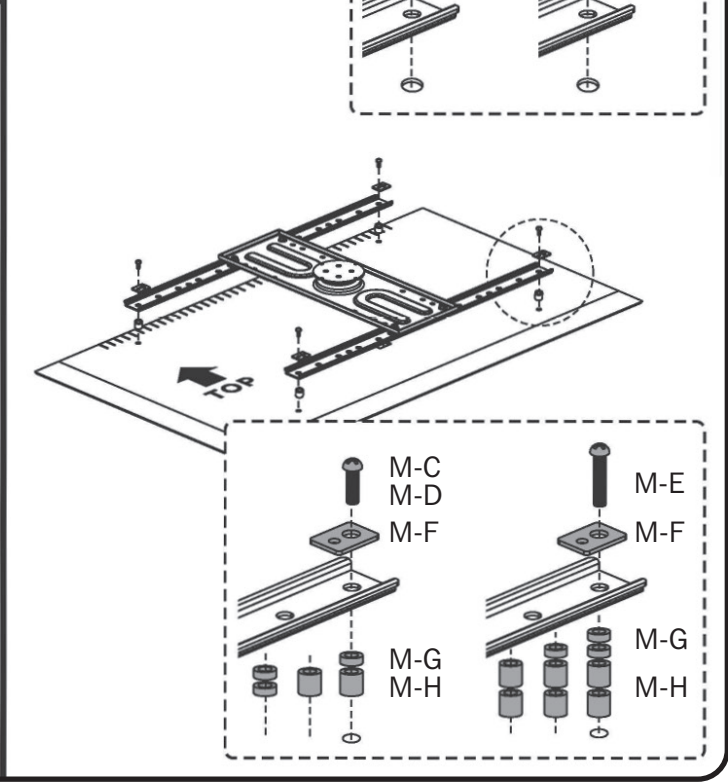
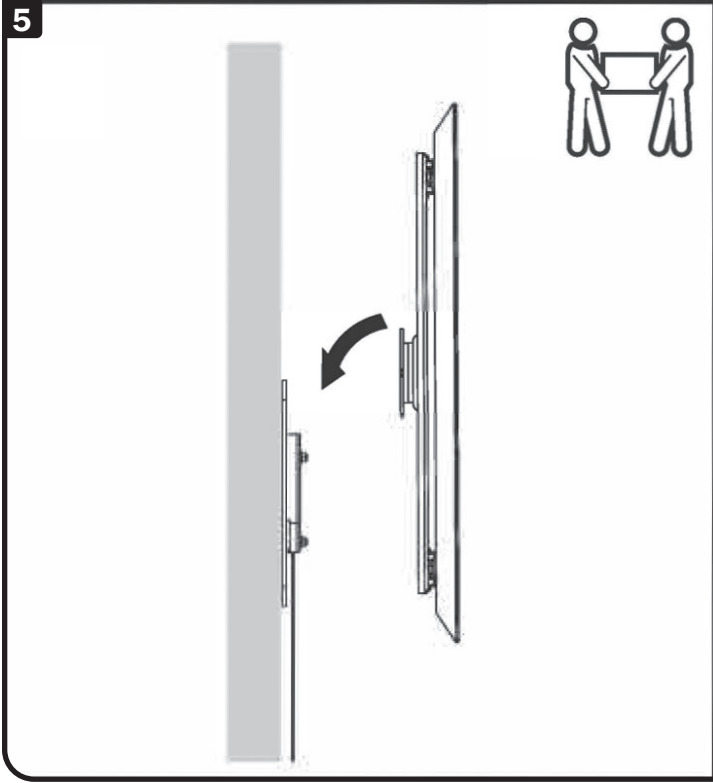
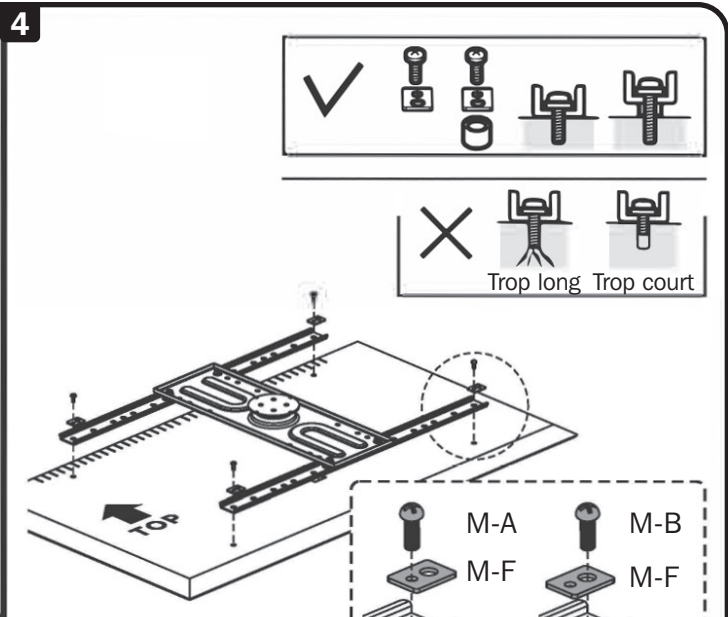
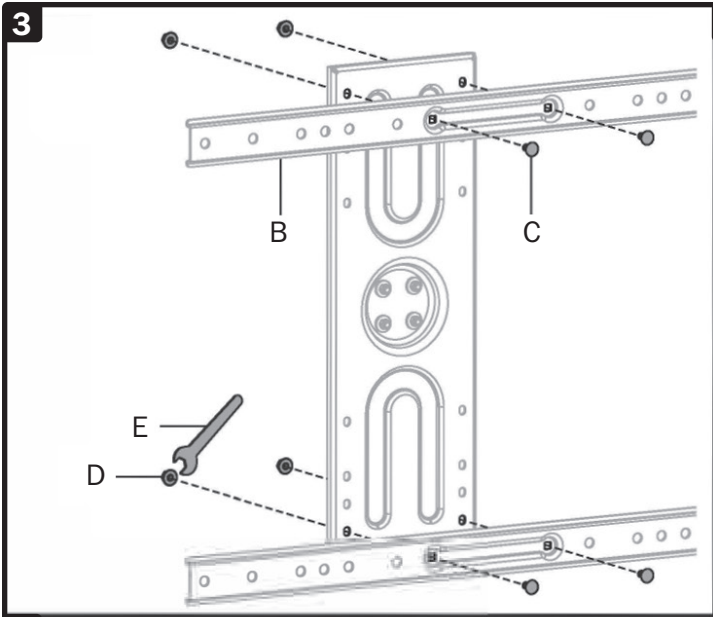
1



2

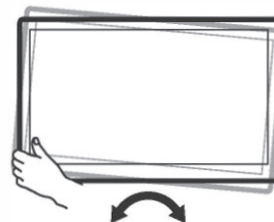
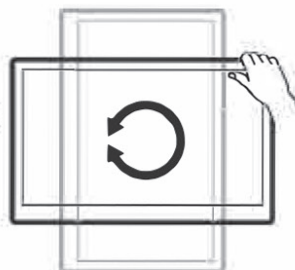
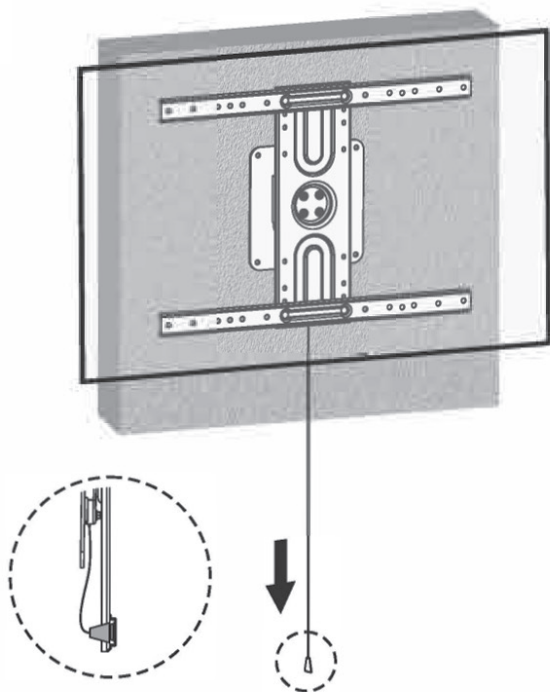


Instructions d'assemblage et de montage



Instructions d'assemblage et de montage

6



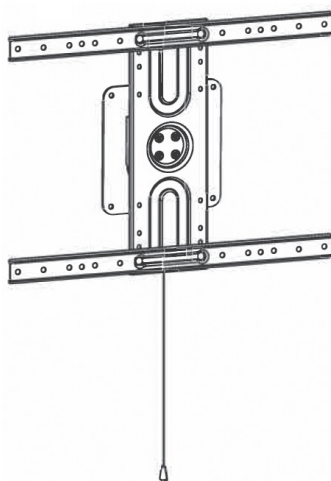
Remarque : Pour garantir la sécurité en tout temps, le montage doit être solidement fixé à la plaque de montage et au mur. La transition entre les positions paysage et portrait doit être réalisée par deux personnes.



Руководство пользователя

Горизонтальный/вертикальный кронштейн для настенного монтажа дисплеев с вогнутыми и плоскими панелями

Модель: DWM3780R0T



English 1 • Español 7 • Français 13 • Deutsch 25



ВНИМАНИЕ! НЕ ПРЕВЫШАЙТЕ МАКСИМАЛЬНО ДОПУСТИМЫЙ ВЕС. ЭТО МОЖЕТ ПРИВЕСТИ К СЕРЬЕЗНЫМ ТРАВМАМ ИЛИ ИМУЩЕСТВЕННОМУ УЩЕРБУ!



200x200/300x200/300x300
350x350/400x200/400x300
400x400/400x600/600x400



TRIPP·LITE

95
БОЛЕЕ
ЛЕТ

Продукция высшего
качества.

1111 W. 35th Street, Chicago, IL 60609 USA • triplite.com/support

Охраняется авторским правом © 2021 Tripp Lite. Перепечатка запрещается.

Важные указания по технике безопасности



ВНИМАНИЕ!

- Перед началом сборки и установки внимательно изучите все разделы руководства. С вопросами относительно любых указаний и предупреждений обращайтесь в службу поддержки компании Tripp Lite.
- Использование данного приспособления с изделиями, масса которых превышает указанный предел, может привести к потере устойчивости с возможным нанесением травмы.
- Крепление кронштейнов должно производиться в соответствии с указаниями, изложенными в настоящем руководстве. Неправильная установка может привести к причинению материального ущерба или существенного вреда здоровью людей.
- Необходимо использование защитных средств и надлежащих инструментов. Установка данного изделия должна производиться только специалистами.
- Убедитесь в том, что опорная поверхность с запасом выдержит суммарную нагрузку, создаваемую оборудованием и всеми входящими в комплект деталями оснастки другими компонентами.
- Используйте крепежные винты, поставляемые в комплекте, и НЕ ПЕРЕТЯГИВАЙТЕ их.
- Данное изделие содержит мелкие детали, которые могут вызвать удушье в случае проглатывания. Эти детали следует хранить в недоступном для детей месте.
- Данное изделие предназначено для использования только в закрытых помещениях. Использование данного изделия на открытом воздухе может привести к его выходу из строя и причинению вреда здоровью людей.
- Регулярно (не реже, чем раз в три месяца) проверяйте надежность крепления кронштейна и безопасность его использования.

Гарантийные обязательства

Условия 5-летней ограниченной гарантии

Продавец гарантирует отсутствие изначальных дефектов материала или изготовления в течение 5 лет с момента первоначальной покупки данного изделия при условии его использования в соответствии со всеми применимыми к нему указаниями. В случае проявления каких-либо дефектов материала или изготовления в течение указанного периода Продавец осуществляет ремонт или замену данного изделия исключительно по своему усмотрению.

ДЕЙСТВИЕ НАСТОЯЩЕЙ ГАРАНТИИ НЕ РАСПРОСТРАНЯЕТСЯ НА СЛУЧАИ ЕСТЕСТВЕННОГО ИЗНОСА ИЛИ ПОВРЕЖДЕНИЯ В РЕЗУЛЬТАТЕ АВАРИИ, НЕНАДЛЕЖАЩЕГО ИСПОЛЬЗОВАНИЯ, НАРУШЕНИЯ ПРАВИЛ ЭКСПЛУАТАЦИИ ИЛИ ХАЛАТНОСТИ. ПРОДАВЕЦ НЕ ПРЕДОСТАВЛЯЕТ НИКАКИХ ЯВНО ВЫРАЖЕННЫХ ГАРАНТИЙ ЗА ИСКЛЮЧЕНИЕМ ПРЯМО ИЗЛОЖЕННОЙ В НАСТОЯЩЕМ ДОКУМЕНТЕ. ЗА ИСКЛЮЧЕНИЕМ СЛУЧАЕВ, ЗАПРЕЩЕННЫХ ДЕЙСТВУЮЩИМ ЗАКОНОДАТЕЛЬСТВОМ, ВСЕ ПОДРАЗУМЕВАЕМЫЕ ГАРАНТИИ, ВКЛЮЧАЯ ВСЕ ГАРАНТИИ ПРИГОДНОСТИ ДЛЯ ПРОДАЖИ ИЛИ ИСПОЛЬЗОВАНИЯ ПО НАЗНАЧЕНИЮ, ОГРАНИЧЕНЫ ПО ПРОДОЛЖИТЕЛЬНОСТИ ДЕЙСТВИЯ ВЫШЕУКАЗАННЫМ ГАРАНТИЙНЫМ СРОКОМ; КРОМЕ ТОГО, ИЗ НАСТОЯЩЕЙ ГАРАНТИИ ЯВНЫМ ОБРАЗОМ ИСКЛЮЧАЮТСЯ ВСЕ ПОБОЧНЫЕ, СЛУЧАЙНЫЕ И КОСВЕННЫЕ УБЫТКИ. (В некоторых штатах не допускается введение ограничений на продолжительность действия тех или иных подразумеваемых гарантий, а в некоторых — исключение или ограничение размера побочных или косвенных убытков. В этих случаях вышеизложенные ограничения или исключения могут на вас не распространяться. Настоящая гарантия предоставляет конкретные юридические права, а набор других прав может быть различным в зависимости от юрисдикции).

ВНИМАНИЕ! До начала использования данного устройства пользователь должен убедиться в том, что оно является пригодным, соответствующим или безопасным для предполагаемого применения. В связи с большим разнообразием конкретных применений производитель не дает каких-либо заверений или гарантий относительно пригодности данных изделий для какого-либо конкретного применения или их соответствия каким-либо конкретным требованиям.

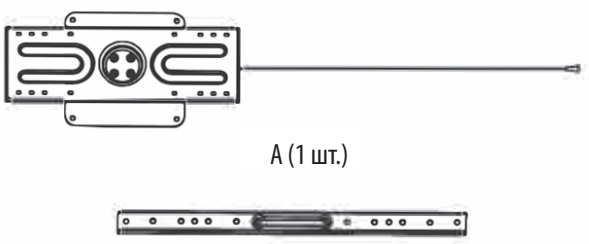















Компания Tripp Lite постоянно совершенствует свою продукцию. Технические характеристики могут изменяться без предварительного уведомления.

Внешний вид реальных изделий может несколько отличаться от представленного на изображениях.

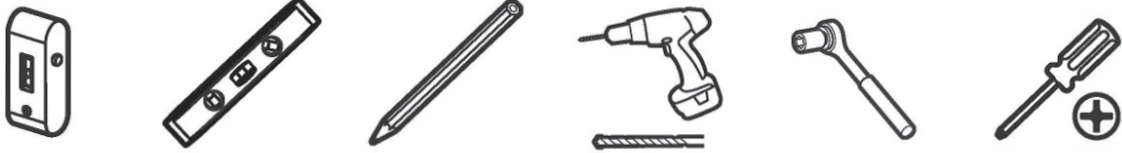
Перечень комплектации

ВНИМАНИЕ! Перед началом установки убедитесь в наличии всех деталей согласно перечню комплектации.

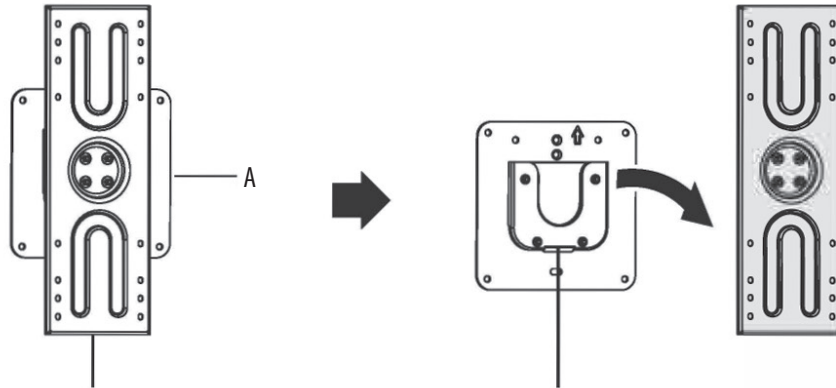
В случае отсутствия или повреждения каких-либо деталей обратитесь за помощью на страницу tripplite.com/support.

			Упаковочный комплект М			Упаковочный комплект W
 <p>A (1 шт.)</p> <p>B (2 шт.)</p>			 <p>M-A (4 шт.) M5x14</p>	 <p>M-B (4 шт.) M6x14</p>	 <p>M-C (4 шт.) M6x30</p>	 <p>W-A (3 шт.) ST8x60</p>
 <p>C (4 шт.)</p>	 <p>D (4 шт.)</p>	 <p>E (1 шт.)</p>	 <p>M-D (4 шт.) M8x30</p>	 <p>M-E (4 шт.) M8x50</p>	 <p>W-B (3 шт.) ø12x60</p>	
			 <p>M-F (4 шт.)</p>	 <p>M-G (8 шт.)</p>	 <p>M-H (8 шт.)</p>	 <p>W-C (3 шт.)</p>
						 <p>W-D (2 шт.) ST6.3x50</p>

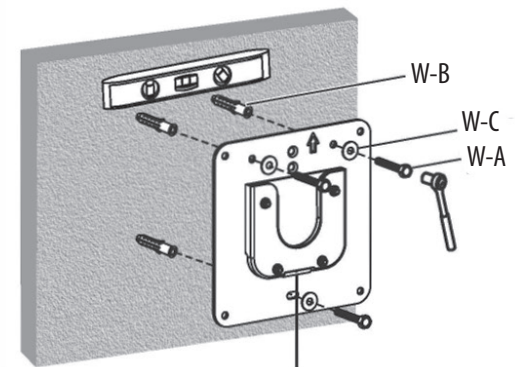
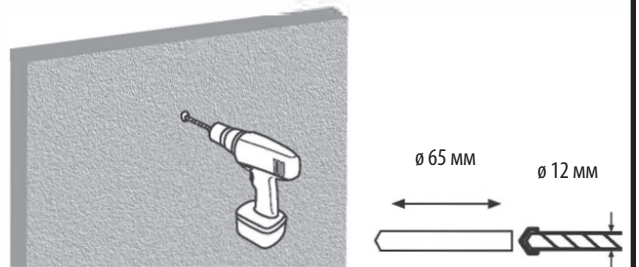
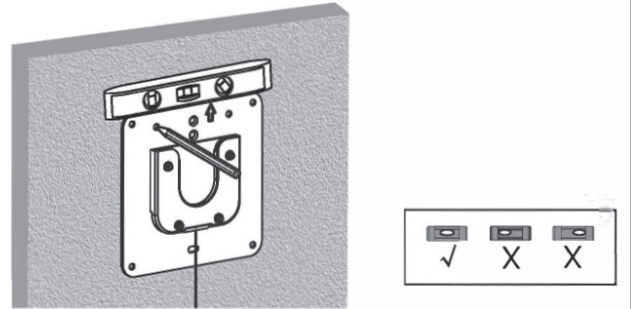
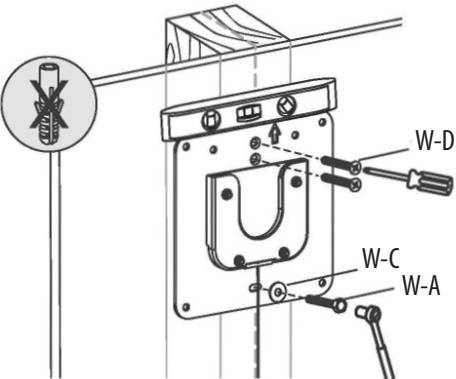
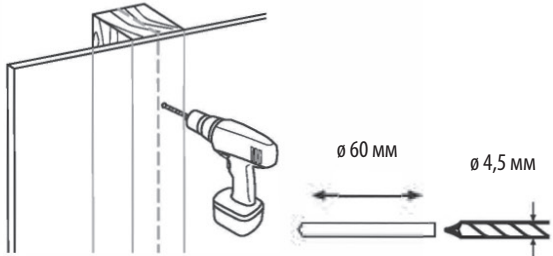
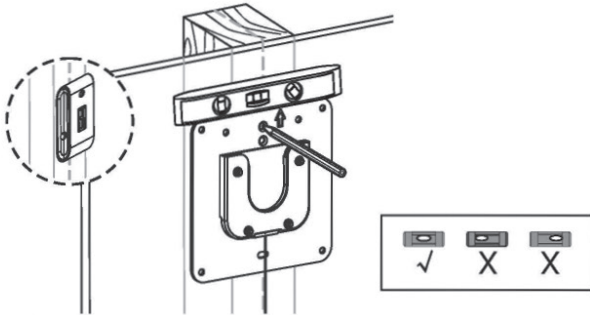
Указания по сборке и монтажу



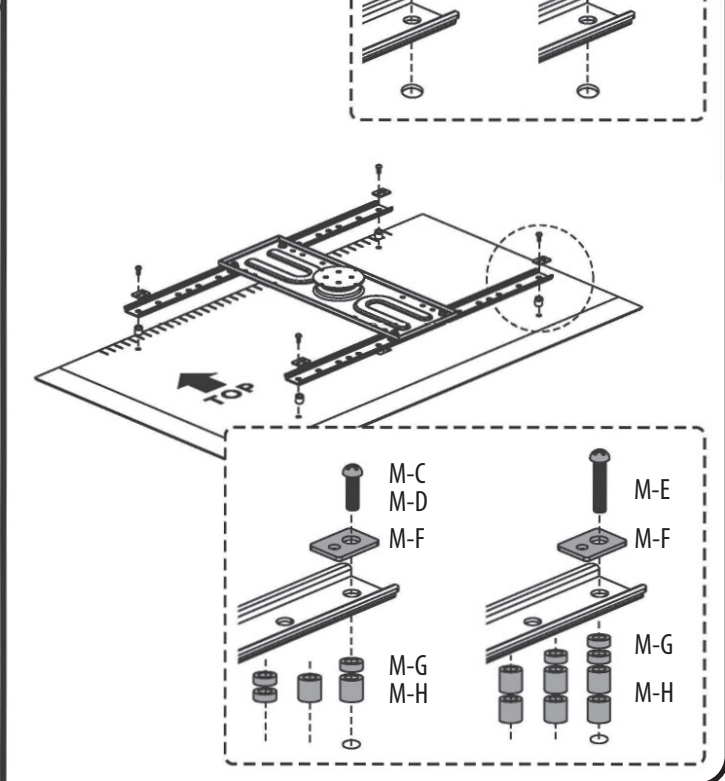
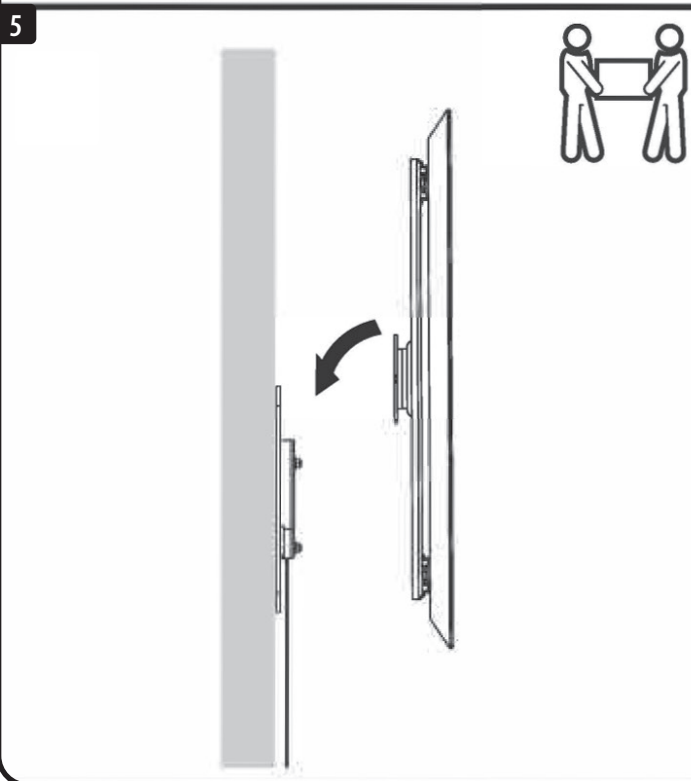
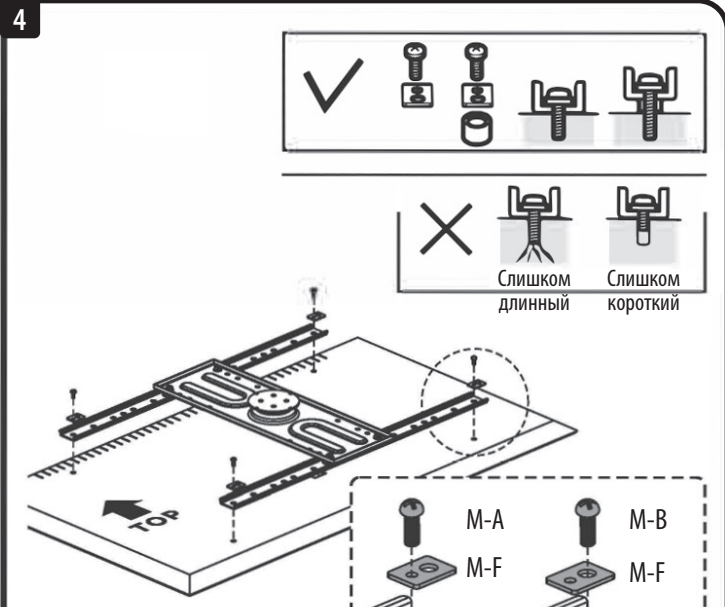
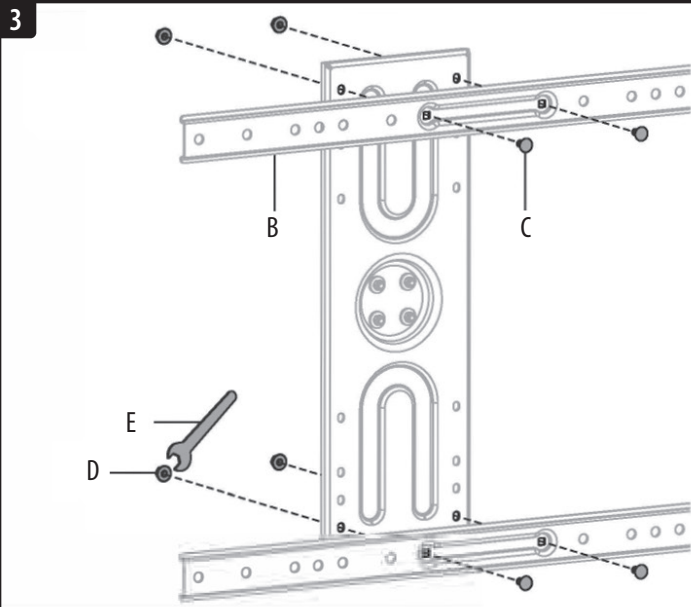
1



2

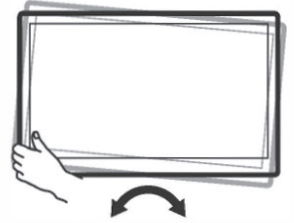
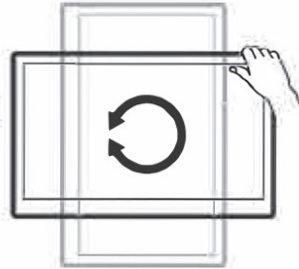
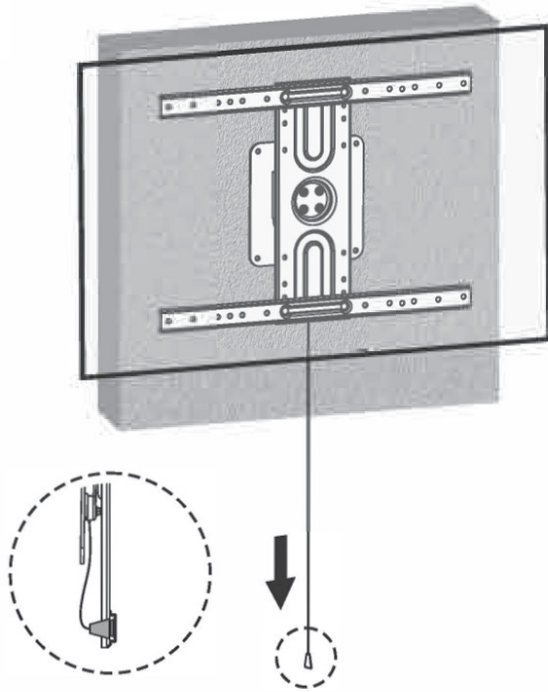


Указания по сборке и монтажу



Указания по сборке и монтажу

6



Примечание. Для обеспечения безопасности в любой момент времени кронштейн должен быть прочно прикреплен к монтажной пластине и стене. Смену положения кронштейна (с горизонтального на вертикальное и наоборот) следует осуществлять вдвоем.

TRIPP·LITE

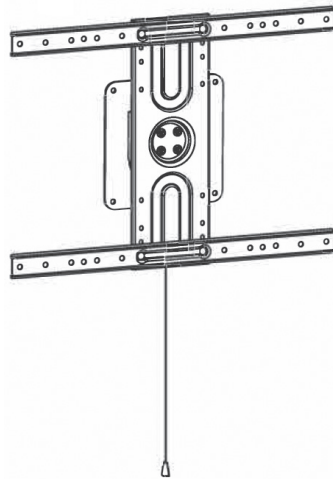


1111 W. 35th Street, Chicago, IL 60609 USA • triplite.com/support

Bedienungsanleitung

Wandhalterung im Querformat/Hochformat für gekrümmte Bildschirme und Flachbildschirme

Modell: DWM3780ROT



English 1 • Español 7 • Français 13 • Русский 19



ACHTUNG: DIE ANGEBENE MAXIMALE NUTZLAST DARF NICHT ÜBERSCHRITTEN WERDEN. EINE ÜBERSCHREITUNG KANN ZU SCHWEREN VERLETZUNGEN UND ERHEBLICHEN SACHSCHÄDEN FÜHREN!



200x200/300x200/300x300
350x350/400x200/400x300
400x400/400x600/600x400



TRIPP·LITE



1111 W. 35th Street, Chicago, IL 60609 USA • triplite.com/support

Copyright © 2021 Tripp Lite. Alle Rechte vorbehalten.

Wichtige Sicherheitshinweise



VORSICHT

- Lesen Sie das gesamte Handbuch, bevor Sie mit der Installation und Montage beginnen. Wenden Sie sich bei Fragen zu dieser Anleitung oder diesen Warnhinweisen bitte an den Tripp Lite Support.
- Die Verwendung mit Produkten, die schwerer als die angegebenen Nenngewichte sind, kann zu Instabilität und damit zu Verletzungen führen.
- Halterungen müssen wie in dieser Anleitung angegeben angebracht werden. Eine unsachgemäße Installation kann zu Schäden oder schweren Verletzungen führen.
- Es sind Sicherheitseinrichtungen und geeignete Werkzeuge zu verwenden. Dieses Produkt sollte nur von Fachleuten installiert werden.
- Stellen Sie sicher, dass die Montagefläche das Gewicht des Geräts sowie der zugehörigen Montageteile und Komponenten tragen kann.
- Verwenden Sie die mitgelieferten Befestigungsschrauben und ziehen Sie die Befestigungsschrauben NICHT ZU FEST an.
- Dieses Produkt enthält Kleinteile, die beim Verschlucken zu Erstickungsgefahr führen können. Diese Teile von Kindern fernhalten.
- Dieses Produkt ist nur für den Einsatz in geschlossenen Räumen geeignet. Die Verwendung dieses Produktes im Freien kann zu Fehlfunktionen und Verletzungen führen.
- Stellen Sie in regelmäßigen Abständen (mindestens alle drei Monate) sicher, dass die Wandhalterung sicher angebracht ist.

Garantie

5-Jahres-Garantie

Der Verkäufer garantiert für einen Zeitraum von fünf Jahren ab Kaufdatum, dass das Produkt weder Material- noch Herstellungsfehler aufweist, wenn es gemäß allen zutreffenden Anweisungen verwendet wird. Wenn das Produkt in diesem Zeitraum Material- oder Herstellungsfehler aufweist, kann der Verkäufer diese Fehler nach eigenem Ermessen beheben oder das Produkt ersetzen.















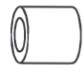


DIE NORMALE ABNUTZUNG ODER BESCHÄDIGUNGEN AUFGRUND VON UNFÄLLEN, MISSBRAUCH ODER UNTERLASSUNG WERDEN VON DIESER GARANTIE NICHT GEDECKT. AUSSER DEN NACHSTEHEND AUSDRÜCKLICH DARGELEGTEN GARANTIEBEDINGUNGEN ÜBERNIMMT DER VERKÄUFER KEINERLEI GARANTIE. AUSSER WENN VON DEN GÜLTIGEN GESETZEN UNTERSAGT, SIND ALLE IMPLIZIERTEN GARANTIEEN, EINSCHLIESSLICH ALLE GARANTIEEN FÜR DIE GEBRAUCHSTAUGLICHKEIT ODER EIGNUNG AUF DIE OBEN FESTGELEGTE GARANTIEDAUER BESCHRÄNKT. DIESER GARANTIE SCHLIESST AUSDRÜCKLICH ALLE FOLGESCHÄDEN UND BEILÄUFIG ENTSTANDENEN SCHÄDEN AUS. (Da einige Länder den Ausschluss oder die Beschränkung von Folgeschäden oder beiläufig entstandenen Schäden sowie den Ausschluss von implizierten Garantien oder die zeitliche Beschränkung einer implizierten Garantie untersagen, sind die oben genannten Beschränkungen für Sie möglicherweise nicht zutreffend. Diese Garantie gibt Ihnen bestimmte Rechte. Sie haben jedoch möglicherweise andere Rechte, die abhängig von der Gerichtsbarkeit variieren können.)

WARNUNG: Der Benutzer muss vor der Verwendung überprüfen, ob das Gerät für den beabsichtigten Zweck geeignet und angemessen ist und ob der Einsatz sicher ist. Da die Anwendungen variieren können, übernimmt der Hersteller keine Garantie bezüglich der Eignung dieser Geräte für einen bestimmten Verwendungszweck.

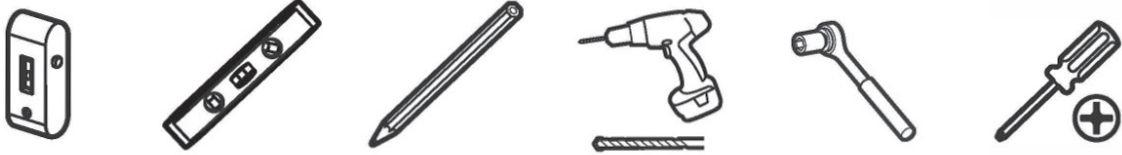
Tripp Lite hat den Grundsatz, sich kontinuierlich zu verbessern. Die Spezifikationen können ohne Vorankündigung geändert werden. Die Abbildungen können von den tatsächlichen Produkten etwas abweichen.

Komponentenliste

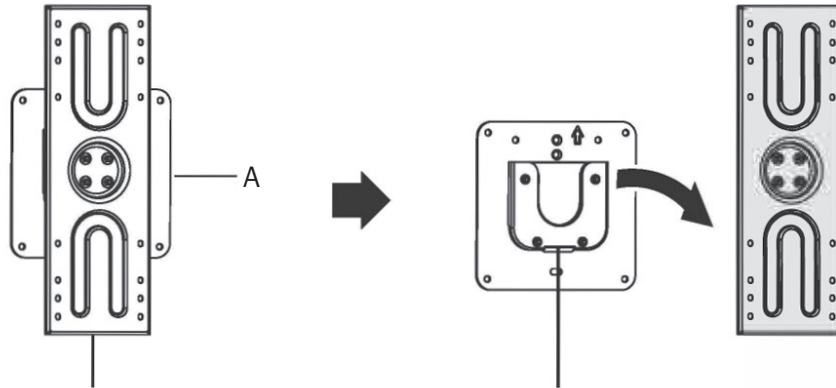
WICHTIG: Überprüfen Sie, ob Sie alle in der Komponentenliste aufgeführten Teile erhalten haben, bevor Sie mit der Installation beginnen. Wenn Teile fehlen oder fehlerhaft sind, besuchen Sie tripplite.com/support für den Kundendienst.

			Paket M			Paket W
 <p>A (x1)</p>			 <p>M-A (x4) M5x14</p>	 <p>M-B (x4) M6x14</p>	 <p>M-C (x4) M6x30</p>	 <p>W-A (x3) ST8x60</p>
 <p>B (x2)</p>			 <p>M-D (x4) M8x30</p>	 <p>M-E (x4) M8x50</p>	 <p>W-B (x3) ø12x60</p>	
 <p>C (x4)</p>	 <p>D (x4)</p>	 <p>E (x1)</p>	 <p>M-F (x4)</p>	 <p>M-G (x8)</p>	 <p>M-H (x8)</p>	 <p>W-C (x3)</p>
						 <p>W-D (x2) ST6.3x50</p>

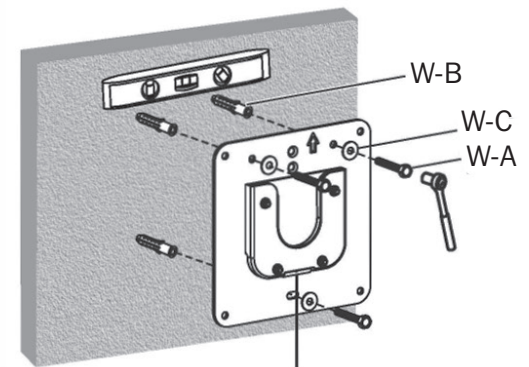
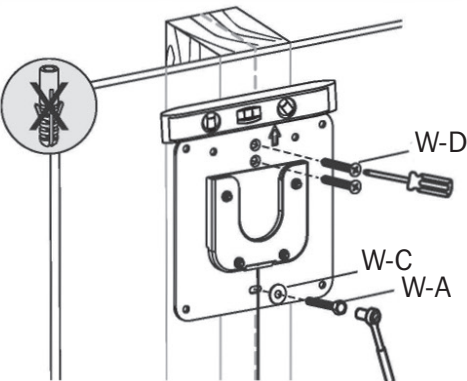
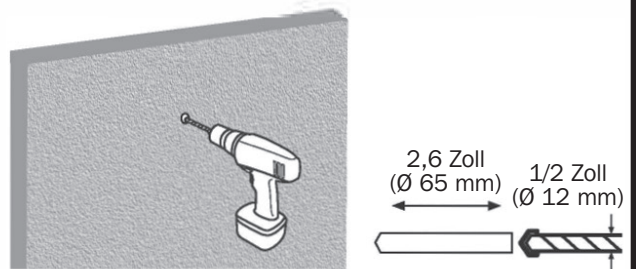
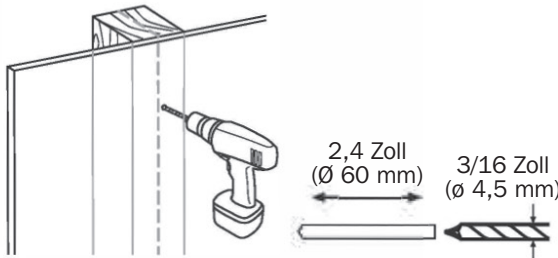
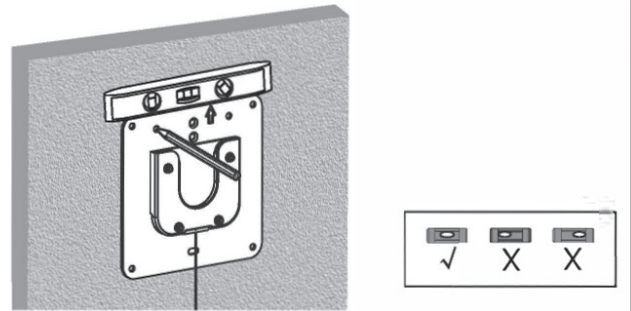
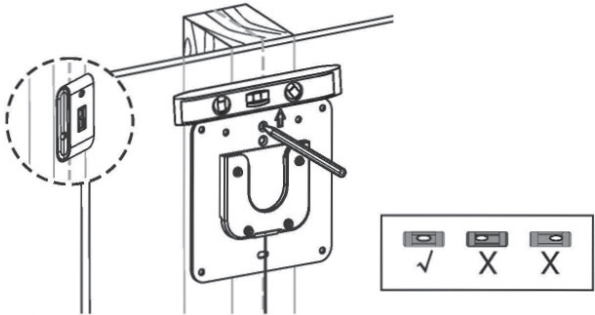
Zusammenbau- und Montageanleitung



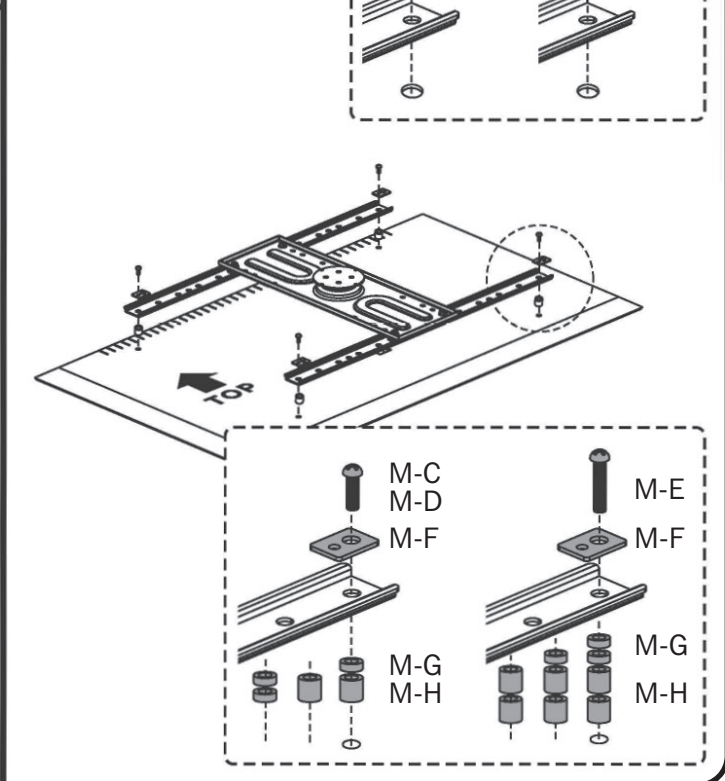
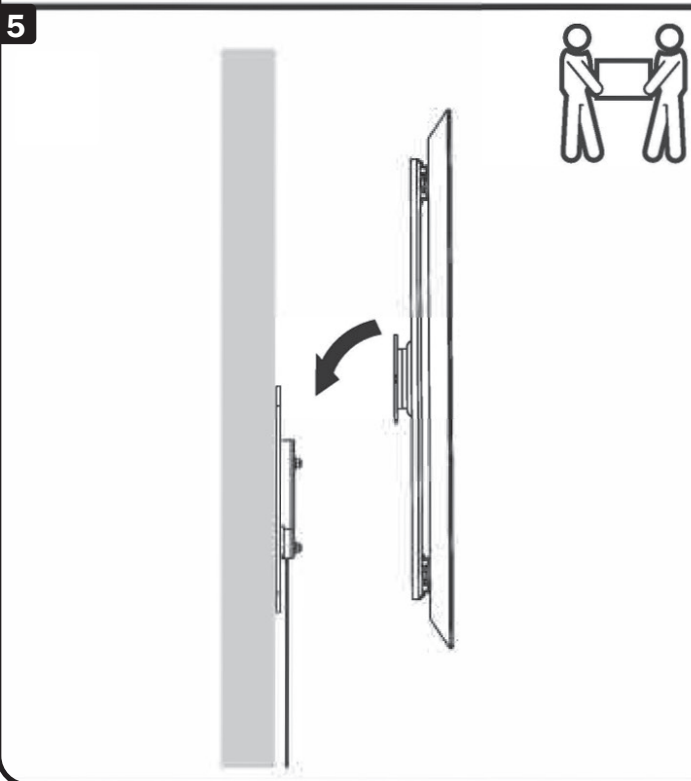
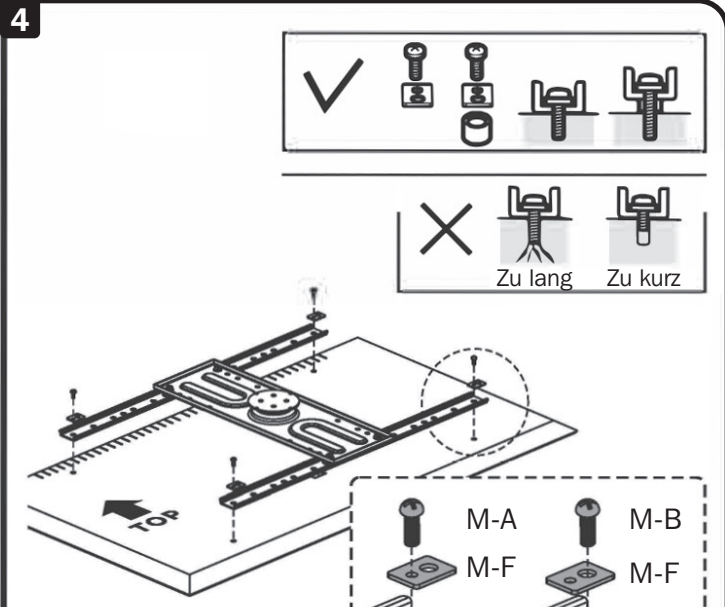
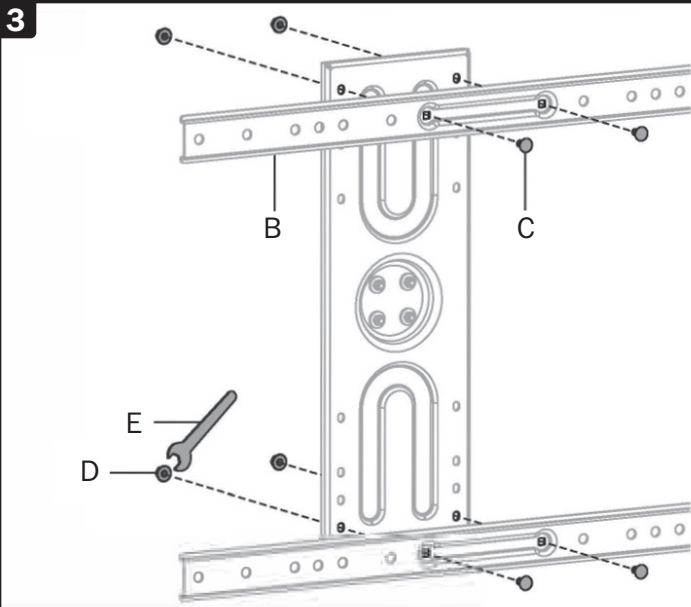
1



2

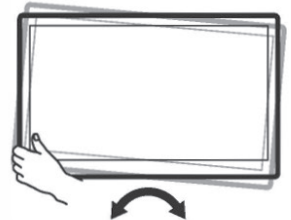
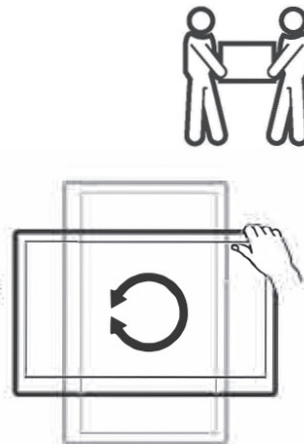
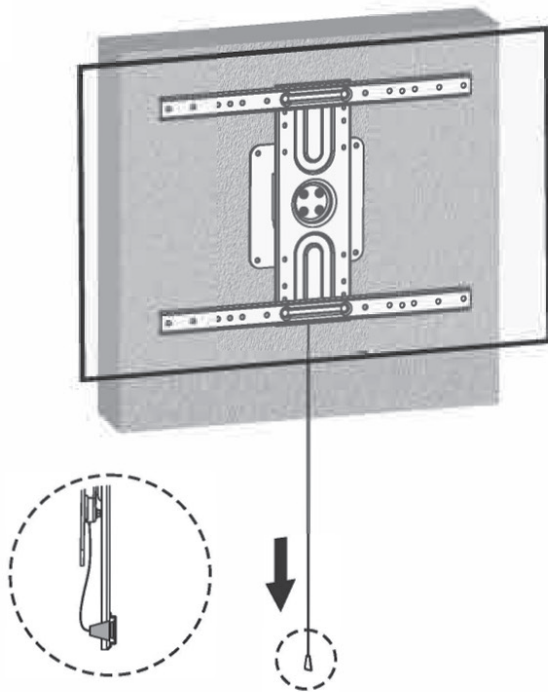


Zusammenbau- und Montageanleitung



Zusammenbau- und Montageanleitung

6



Hinweis: Um jederzeit die Sicherheit zu gewährleisten, muss die Halterung fest an der Montageplatte und der Wand befestigt werden. Der Wechsel zwischen Quer- und Hochformat muss von zwei Personen vorgenommen werden.

