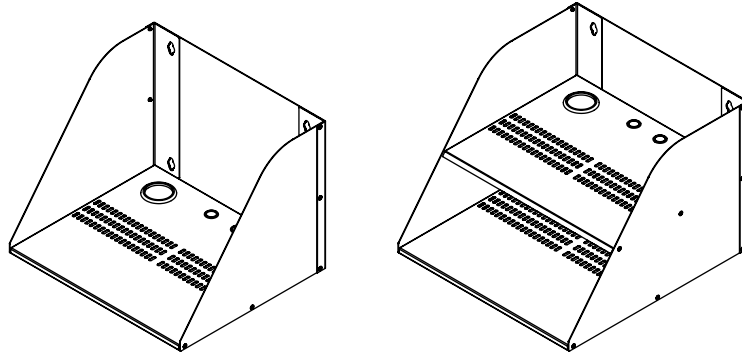


Owner's Manual

Wall-Mountable Shelf for Open Frame Racks

Models: SRWOSHELF5M, SRWOSHELFLG



Introduction	2
Important Safety Instructions	2
Parts List	2
Assembly	3
Equipment Installation	4
Storage & Service	5
Warranty & Product Registration	5
Español	6
Français	11

WARRANTY REGISTRATION

Register your product today and be automatically entered to win an ISOBAR® surge protector in our monthly drawing!

tripplite.com/warranty



1111 W. 35th Street, Chicago, IL 60609 USA • tripplite.com/support

Copyright © 2021 Tripp Lite. All rights reserved.

Introduction

Tripp Lite's SRWOSHELF5M and SRWOSHELF5L are the perfect open frame rack solution for applications where space is limited. Heavy-duty construction and a wall-mount form factor keep equipment out of the way. The SRWOSHELF5M and SRWOSHELF5L accommodates all standard 19-inch rack-mount equipment.

Important Safety Instructions

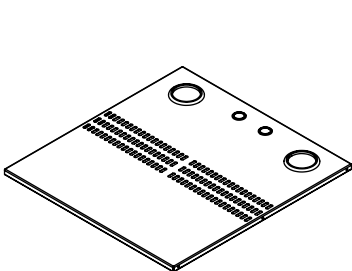


SAVE THESE INSTRUCTIONS

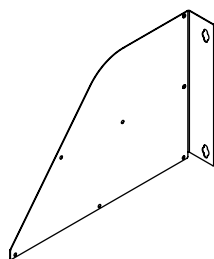
This manual contains instructions and warnings that must be followed during the installation and operation of the product described in this manual. Failure to comply may invalidate the warranty and cause property damage or personal injury.

- Keep the rack in a controlled indoor environment, away from moisture, temperature extremes, flammable liquids and gasses, conductive contaminants and dust.
- Leave adequate space at the front of the rack for proper ventilation.
- Inspect the shipping container and the rack for shipping damage. Do not use the rack if it is damaged.
- Leave the rack in the shipping container until it has been moved as close to the final installation location as possible.
- Install the rack in a structurally sound area capable of handling the load, the weight of the rack, all equipment that will be installed in the rack and any other equipment that will be installed nearby.
- Save all packing materials for later use. Repacking and shipping the enclosure without the original packing materials may cause product damage that may affect the warranty.
- Do not attempt to install the rack unassisted.
- Do not attempt to install equipment without first wall-mounting and stabilizing the rack.
- Use of this equipment in life support applications where failure of this equipment can reasonably be expected to cause the failure of the life support equipment or to significantly affect its safety or effectiveness is not recommended.

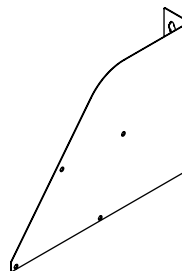
Parts List



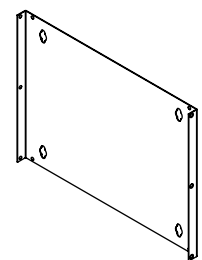
Base Panel



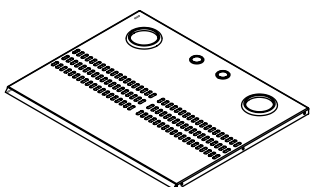
Right Panel



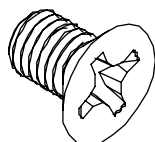
Left Panel



Rear Panel



Top Shelf
(SRWOSHELF5L Only)



M5 x 8 Screw
(x12) SRWOSHELF5M
(x16) SRWOSHELF5L

Assembly

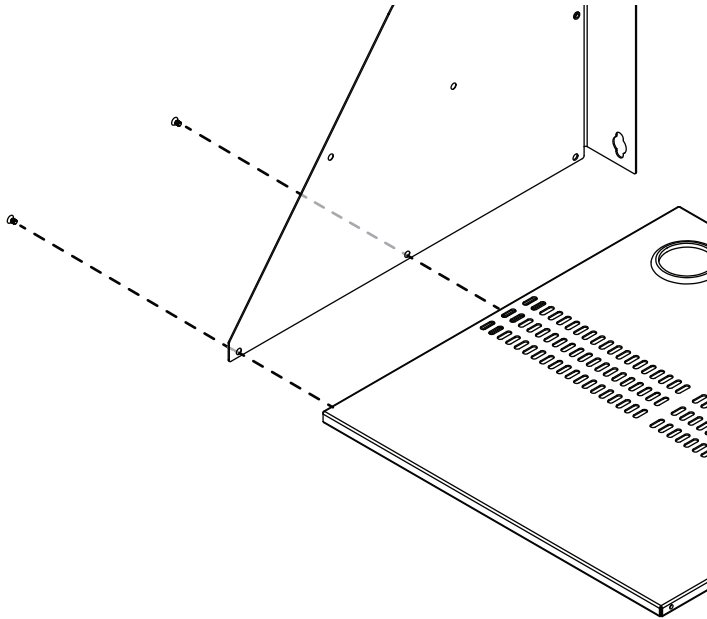


WARNING: Do not attempt to mount the rack to the wall with equipment mounted to the rack.

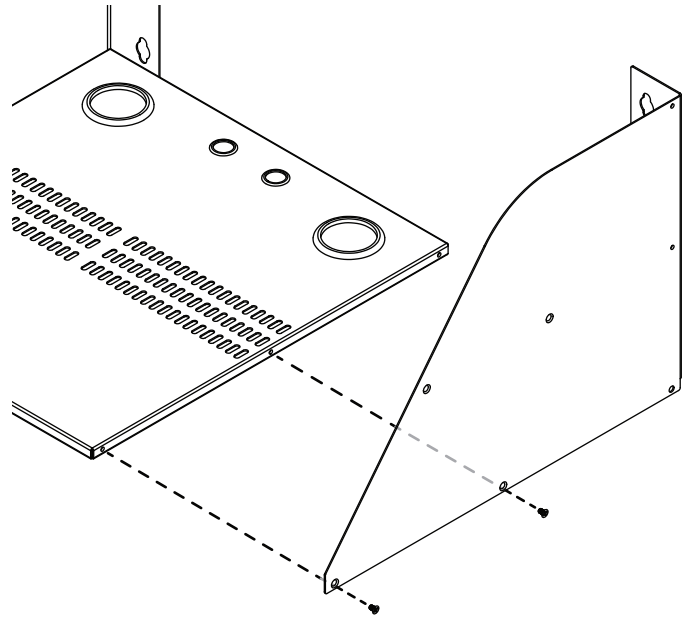
WARNING: The wall surface, the wall studs and all user-supplied mounting hardware must be able to support the combined weight of the rack and all equipment that will be installed in the rack.

Note: Recommended torque for tightening all M5 screws is 35 in•lbf (3.9 N•m).

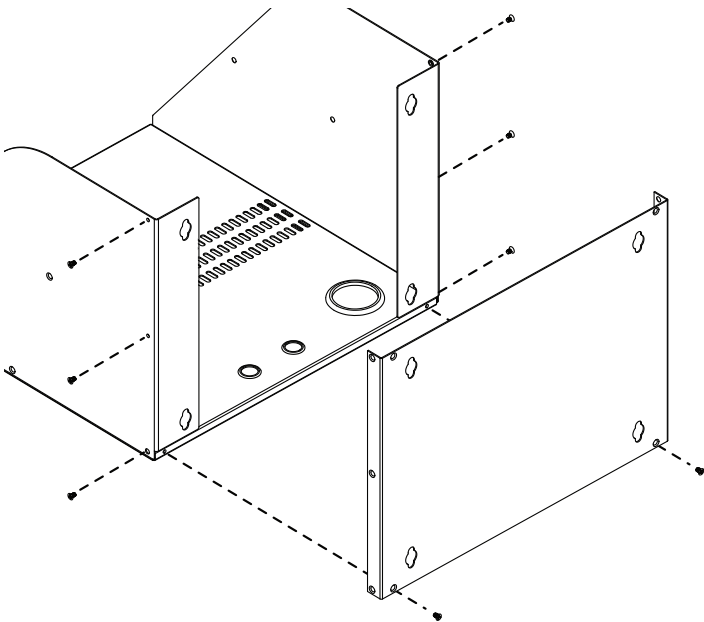
Step 1 Using two M5 X 8 mm screws in the front and middle position, attach the Left Panel to the Base Panel.



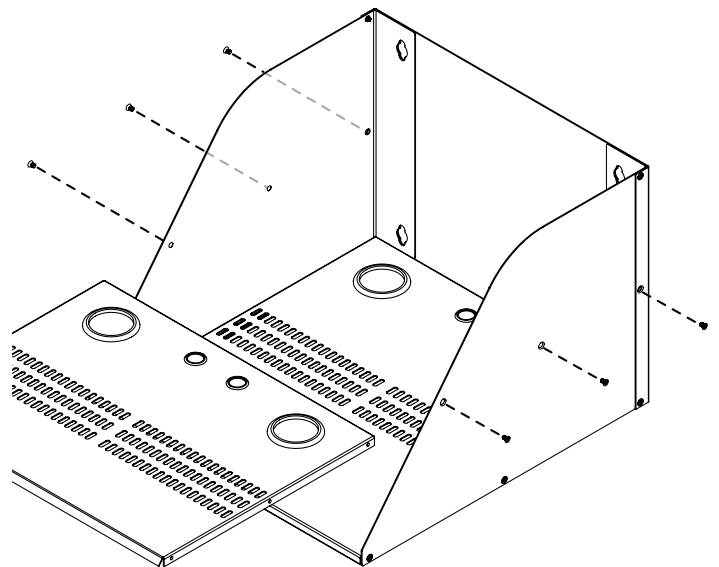
Step 2 Using two M5 X 8 mm screws in the front and middle position, attach the Right Panel to the Base Panel.



Step 3 Using eight M5 X 8 mm screws (three per side and two at the bottom rear), attach the Rear Panel to the Base Panel.



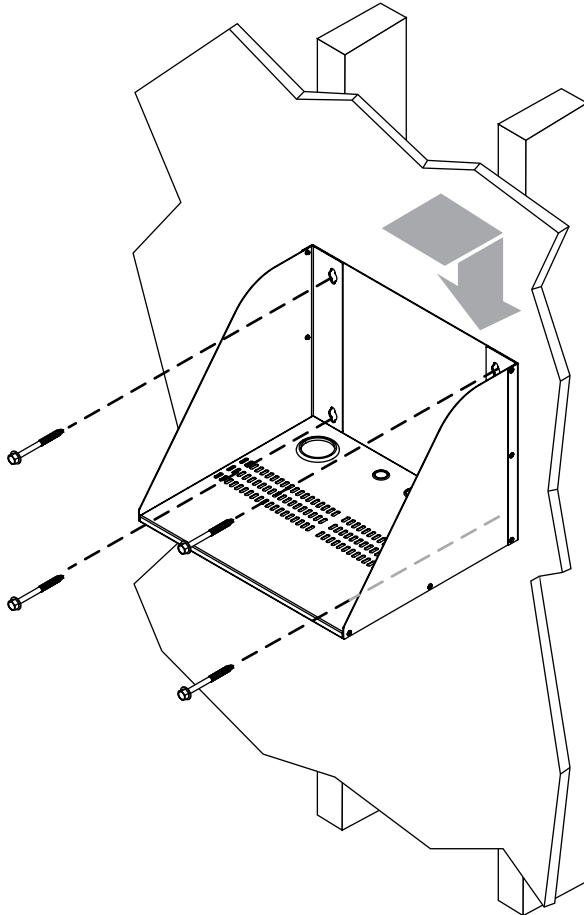
SRWOSHELFLG Model Only Using six M5 X 8 mm screws, attach the Top Shelf.



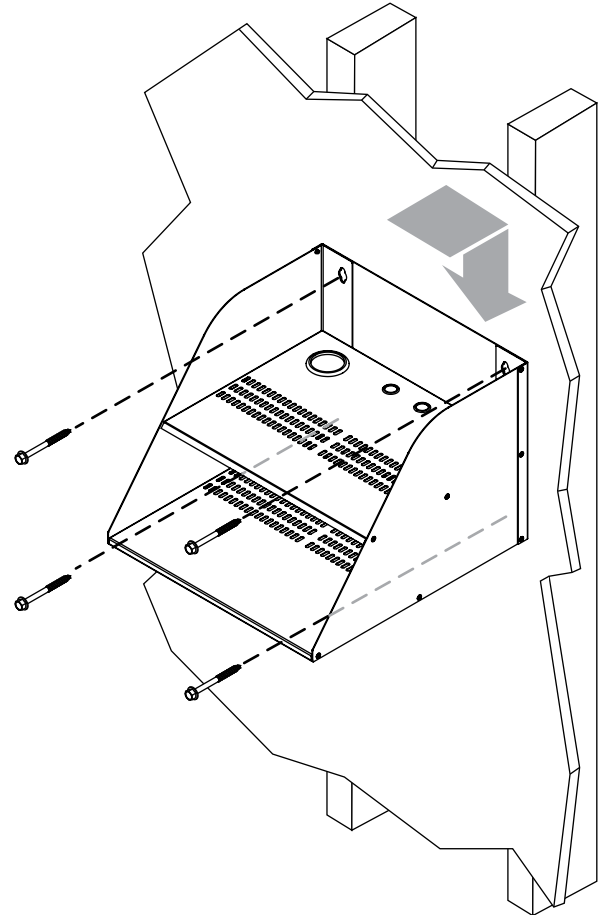
Assembly

Step 4 To mount the rack, first find the studs in your wall/mounting surface and make all measurements and/or guide marks.

Step 5 With user-supplied hardware, mount the Rear Panel to the wall. The Rear Panel can accommodate 5/16" lag bolts.



SRWOSHELFSM



SRWOSHELFGL

Equipment Installation

The SRWOSHELFSM can support a maximum equipment load up to 200 lb. (90 kg).

The SRWOSHELFGL can support a maximum equipment load up to 250 lb. (113 kg).

For all other equipment mounting, please refer to the intended equipment's Owner's Manual for equipment installation instructions. Typically, this information can be found in the "Mounting" or "Rack Mounting" sections of the manual.

Storage & Service

Storage

The enclosure should be stored in a controlled indoor environment, away from moisture, temperature extremes, flammable liquids and gasses, conductive contaminants, dust and direct sunlight. Store the enclosure in its original shipping container if possible.

Service

Your Tripp Lite product is covered by the warranty described in this manual. A variety of Extended Warranty and On-Site Service Programs are also available from Tripp Lite. For more information on service, visit tripplite.com/support. Before returning your product for service, follow these steps:

1. Review the installation and operation procedures in this manual to ensure that the service problem does not originate from a misreading of the instructions.
2. If the problem continues, do not contact or return the product to the dealer. Instead, visit tripplite.com/support.
3. If the problem requires service, visit tripplite.com/support and click the Product Returns link. From here you can request a Returned Material Authorization (RMA) number, which is required for service. This simple on-line form will ask for your unit's model and serial numbers, along with other general purchaser information. The RMA number, along with shipping instructions will be emailed to you. Any damages (direct, indirect, special or consequential) to the product incurred during shipment to Tripp Lite or an authorized Tripp Lite service center is not covered under warranty. Products shipped to Tripp Lite or an authorized Tripp Lite service center must have transportation charges prepaid. Mark the RMA number on the outside of the package. If the product is within its warranty period, enclose a copy of your sales receipt. Return the product for service using an insured carrier to the address given to you when you request the RMA.

Warranty & Product Registration

5-Year Limited Warranty

Seller warrants this product, if used in accordance with all applicable instructions, to be free from original defects in material and workmanship for a period of 5 years from the date of initial purchase. If the product should prove defective in material or workmanship within that period, Seller will repair or replace the product, at its sole discretion.

THIS WARRANTY DOES NOT APPLY TO NORMAL WEAR OR TO DAMAGE RESULTING FROM ACCIDENT, MISUSE, ABUSE OR NEGLIGENCE. SELLER MAKES NO EXPRESS WARRANTIES OTHER THAN THE WARRANTY EXPRESSLY SET FORTH HEREIN. EXCEPT TO THE EXTENT PROHIBITED BY APPLICABLE LAW, ALL IMPLIED WARRANTIES, INCLUDING ALL WARRANTIES OF MERCHANTABILITY OR FITNESS, ARE LIMITED IN DURATION TO THE WARRANTY PERIOD SET FORTH ABOVE; AND THIS WARRANTY EXPRESSLY EXCLUDES ALL INCIDENTAL AND CONSEQUENTIAL DAMAGES. (Some states do not allow limitations on how long an implied warranty lasts, and some states do not allow the exclusion or limitation of incidental or consequential damages, so the above limitations or exclusions may not apply to you. This warranty gives you specific legal rights, and you may have other rights which vary from jurisdiction to jurisdiction).

WARNING: The individual user should take care to determine prior to use whether this device is suitable, adequate or safe for the use intended. Since individual applications are subject to great variation, the manufacturer makes no representation or warranty as to the suitability or fitness of these devices for any specific application.

Product Registration

Visit tripplite.com/warranty today to register your new Tripp Lite product. You'll be automatically entered into a drawing for a chance to win a FREE Tripp Lite product!*

* No purchase necessary. Void where prohibited. Some restrictions apply. See website for details.

Tripp Lite has a policy of continuous improvement. Specifications are subject to change without notice. Photos and illustrations may differ slightly from actual products.

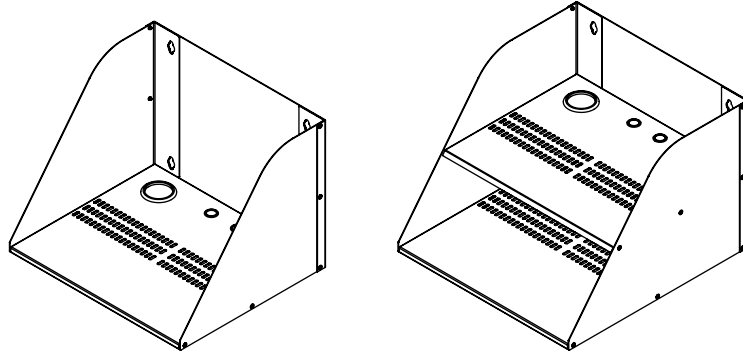


1111 W. 35th Street, Chicago, IL 60609 USA • tripplite.com/support

Manual del Propietario

Entrepaño para Instalación en Pared para Racks de Marco Abierto

Modelos: SRWOSHELF5M, SRWOSHELFLG



Introducción	7
Instrucciones de Seguridad Importantes	7
Lista de Partes	7
Ensamble	8
Instalación del Equipo	9
Almacenamiento y Servicio	10
Garantía	10
English	1
Français	11



1111 W. 35th Street, Chicago, IL 60609, EE. UU. • triplite.com/support

Copyright © 2021 Tripp Lite. Todos los derechos reservados.

Introducción

El SRWOSHELFSM y el SRWOSHELFLG de Tripp Lite son la solución perfecta de rack de marco abierto para aplicaciones donde el espacio es limitado. La construcción para servicio pesado y un factor de forma para instalación en pared mantienen al equipo fuera del paso. El SRWOSHELFSM y el SRWOSHELFLG acomodan todo el equipo estándar para instalación en rack de 19".

Instrucciones de Seguridad Importantes

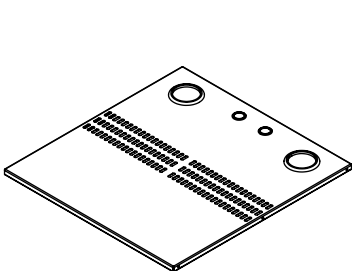


CONSERVE ESTAS INSTRUCCIONES

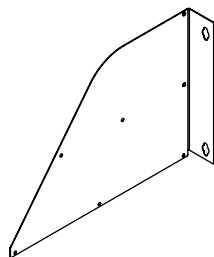
Este manual contiene instrucciones y advertencias que deben observarse durante la instalación y operación del producto descrito en este manual. El no hacerlo puede invalidar la garantía y causar daños a la propiedad o lesiones personales.

- Conserve el rack en un entorno interior controlado, alejado de la humedad, temperaturas extremas, líquidos u gases inflamables, contaminantes conductores y polvo.
- Deje espacio adecuado al frente del rack para una ventilación apropiada.
- Inspeccione el contenedor de embarque y el rack para detectar daños en el embarque. No use el rack si está dañado.
- Deje el rack en el contenedor de embarque hasta que haya sido movido tan cerca a su ubicación final como sea posible.
- Instale el rack sobre un área estructuralmente firme, capaz de manejar la carga, el peso del rack, todo el equipo que se instale en el rack y cualquier otro equipo que se instale en proximidad.
- Guarde todo el material de empaque para uso posterior. Reempacar y embarcar el gabinete sin los materiales originales de empaque puede causar que se dañe el producto que pueda afectar la garantía.
- No trate de instalar el rack sin ayuda.
- No intente instalar equipo sin instalar en la pared y estabilizar primero el rack.
- No se recomienda el uso de este equipo en aplicaciones de soporte de vida en donde razonablemente se pueda esperar que la falla de este equipo cause la falla del equipo de soporte de vida o afectar significativamente su seguridad o efectividad.

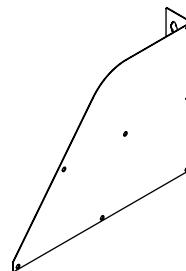
Lista de Partes



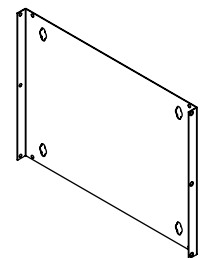
Panel de Base



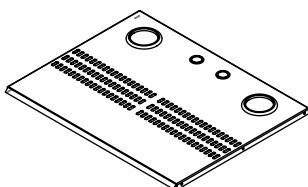
Panel Derecho



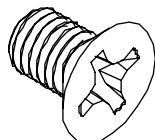
Panel Izquierdo



Panel Posterior



Entrepáño Superior
(solo SRWOSHELFLG)



Tornillo M5 x 8
(x12) SRWOSHELFSM
(x16) SRWOSHELFLG

Ensamble

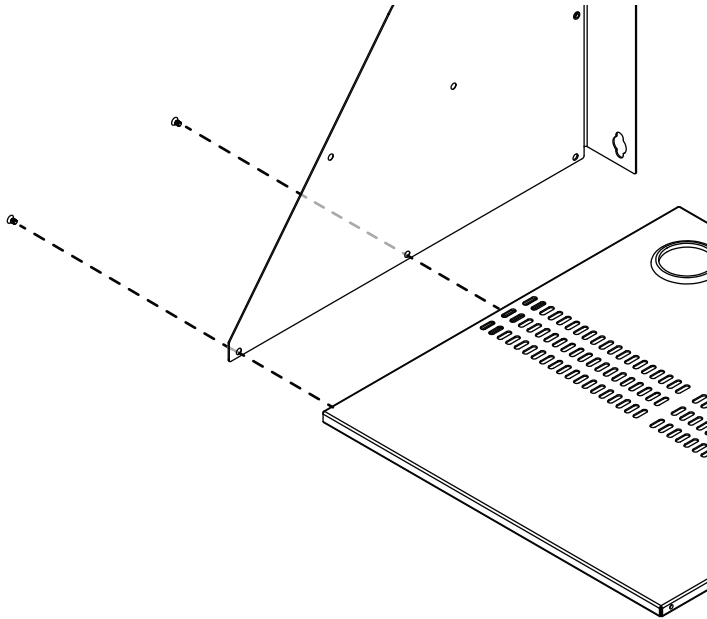


ADVERTENCIA: No intentar instalar el rack en la pared con el equipo ya instalado en el rack.

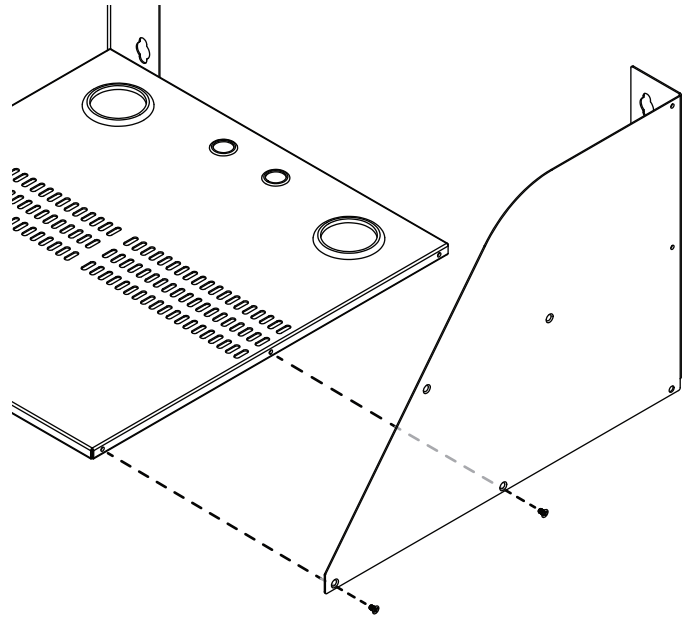
ADVERTENCIA: La superficie de la pared, los travesaños de la pared y todos los accesorios de instalación suministrados por el usuario deben ser capaces de soportar el peso combinado del rack y de todo el equipo que se instalará dentro del rack.

Nota: el valor de torque recomendado para apretar todos los tornillos M5 es 35 pulgadas•lbf (3.9 N•m).

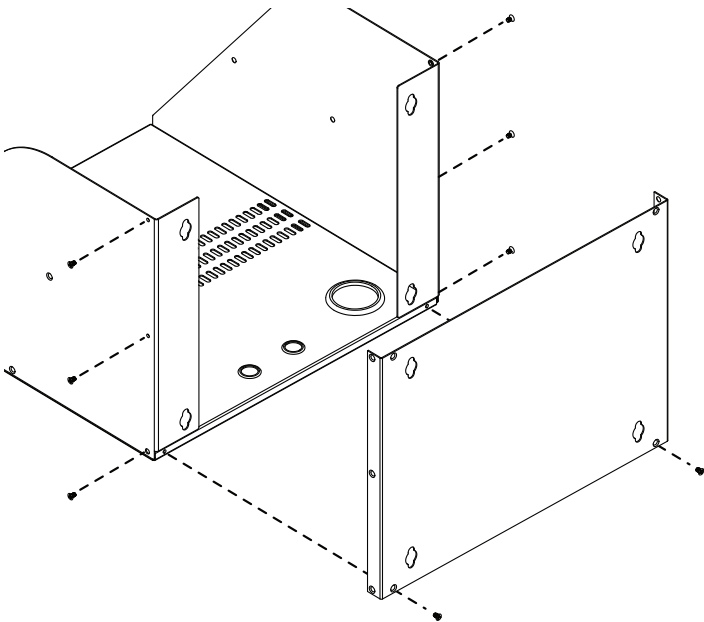
Paso 1 Usando dos tornillos M5 x 8 mm en la posición frontal y central, fije el Panel Izquierdo al Panel de Base.



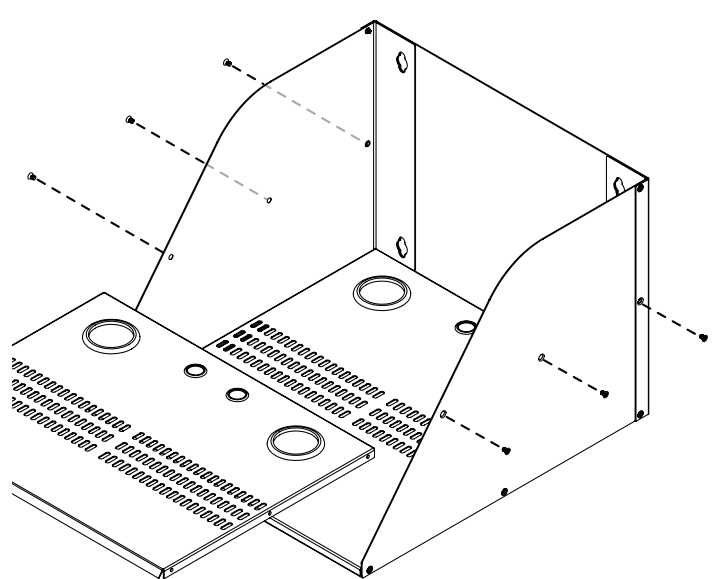
Paso 2 Usando dos tornillos M5 x 8 mm en la posición frontal y central, fije el Panel Derecho al Panel de Base.



Paso 3 Usando ocho tornillos M5 x 8 mm (tres por lado y dos en la parte inferior posterior), fije el Panel Posterior al Panel de Base.



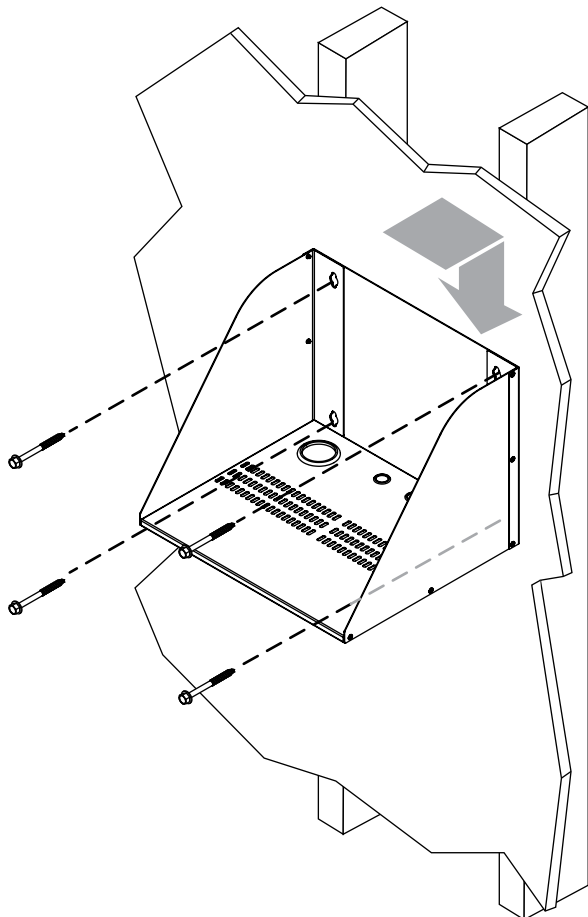
Solo el modelo SRWOSHELFLG Usando seis tornillos M5 x 8 mm, instale la Repisa Superior.



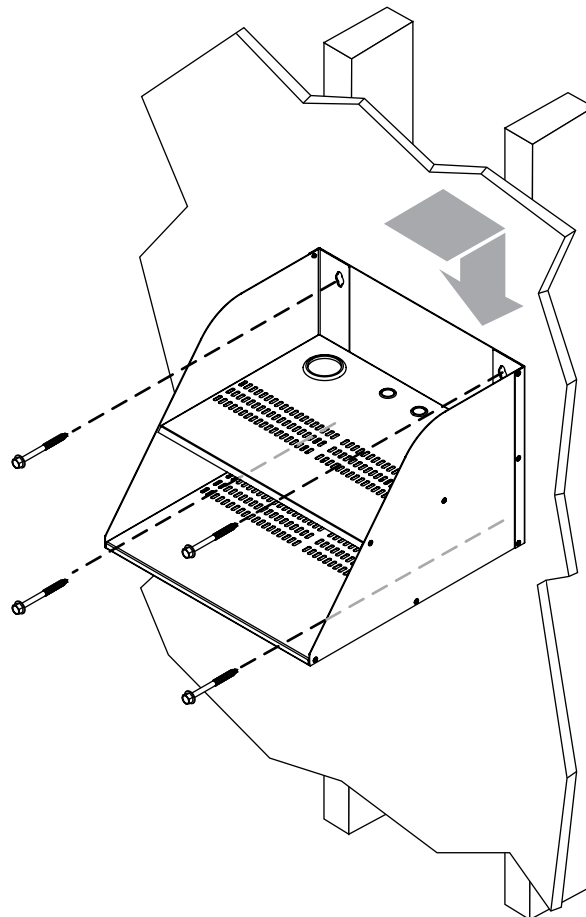
Ensamble

Paso 4 Para instalar el rack, encuentre primero los travesaños en la superficie de su pared o instalación y haga todas las mediciones y/o marcas guía.

Paso 5 Con accesorios suministrados por el usuario, instale el Panel Posterior en la pared. El Panel Posterior puede acomodar tornillos de rosca para madera de 5/16".



SRWOSHELF5M



SRWOSHELF6G

Instalación del Equipo

El SRWOSHELF5M puede soportar una carga máxima de equipo de hasta 90.8 kg [200 lb].

El SRWOSHELF6G puede soportar una carga máxima de equipo de hasta 113 kg [250 lb].

Para instalación de otro equipo, consulte las instrucciones de instalación en el manual del propietario del equipo correspondiente. Normalmente, esta información puede encontrarse en las secciones de "Instalación" o "Instalación en Rack" del manual.

Almacenamiento y Servicio

Almacenamiento

El gabinete debe guardarse en un entorno interior controlado lejos de humedad excesiva, temperaturas extremas, líquidos y gases inflamables, contaminantes conductores, polvo o luz solar directa. De ser posible, almacene el gabinete en su contenedor de embarque original.

Servicio

Su producto Tripp Lite está cubierto por la garantía descrita en este manual. Está disponible una variedad de Programas de Garantía Extendida y Servicio En el Sitio por parte de Tripp Lite. Para información adicional acerca del servicio, visite tripplite.com/support. Antes de regresar su producto para servicio, siga estos pasos:

1. Revise los procedimientos de instalación y operación en este manual para cerciorarse de que el problema de servicio no se debe a una mala lectura de las instrucciones.
2. Si el problema persiste, no se ponga en contacto con el distribuidor ni le devuelva el producto. En su lugar, visite tripplite.com/support.
3. Si el problema requiere de servicio, visite tripplite.com/support y haga clic en el enlace Devolución de Productos. Desde aquí usted puede solicitar un número de Autorización de Devolución de Mercancía [RMA] que se requiere para el servicio. Esta sencilla forma en línea solicitará los números de modelo y serie de su unidad junto con otra información general del comprador. El número de RMA junto con las instrucciones de embarque le serán enviadas por correo electrónico. Cualquier daño (directo, indirecto, especial o consecuente) al producto incurrido durante el embarque a Tripp Lite o un Centro de Servicio Autorizado de Tripp Lite no está cubierto bajo la garantía. Los productos enviados a Tripp Lite o un Centro de Servicio Autorizado de Tripp Lite deben tener los cargos del transporte prepagados. Marque el número de RMA en el exterior del empaque. Si el producto está dentro del período de garantía, adjunte una copia de su recibo de venta. Devuelva el producto para servicio a través de un transportista asegurado a la dirección que se le proporcionó cuando solicitó la RMA.

Garantía

Garantía Limitada por 5 Años

El vendedor garantiza este producto, si se usa de acuerdo con todas las instrucciones aplicables, de que está libre de defectos en cuanto a materiales y mano de obra por un período de 5 años a partir de la fecha de compra inicial. Si el producto resulta defectuoso en cuanto a materiales o mano de obra dentro de ese período, el vendedor reparará o reemplazará el producto a su entera discreción.

ESTA GARANTÍA NO SE APLICA AL DESGASTE NORMAL O A LOS DAÑOS QUE RESULTEN DE ACCIDENTES, USO INCORRECTO, USO INDEBIDO O NEGLIGENCIA. EL VENDEDOR NO OTORGA GARANTÍAS EXPRESAS DISTINTAS A LA ESTIPULADA EN EL PRESENTE. SALVO EN LA MEDIDA EN QUE LO PROHÍBAN LAS LEYES APLICABLES, TODAS LAS GARANTÍAS IMPLÍCITAS, INCLUIDAS TODAS LAS GARANTÍAS DE COMERCIALIZACIÓN O IDONEIDAD, ESTÁN LIMITADAS EN CUANTO A DURACIÓN AL PERÍODO DE GARANTÍA ESTABLECIDO; ASIMISMO, ESTA GARANTÍA EXCLUYE EXPRESAMENTE TODOS LOS DAÑOS INCIDENTALES E INDIRECTOS. (Algunos estados no permiten limitaciones en cuanto a la duración de una garantía y algunos estados no permiten la exclusión o limitación de daños incidentales o indirectos, de modo que es posible que las limitaciones anteriores no se apliquen a usted. Esta garantía le otorga derechos legales específicos y usted puede tener otros derechos que pueden variar de una jurisdicción a otra).

ADVERTENCIA: antes de usarlo, cada usuario debe tener cuidado al determinar si este dispositivo es adecuado o seguro para el uso previsto. Ya que las aplicaciones individuales están sujetas a gran variación, el fabricante no garantiza la adecuación de estos dispositivos para alguna aplicación específica.

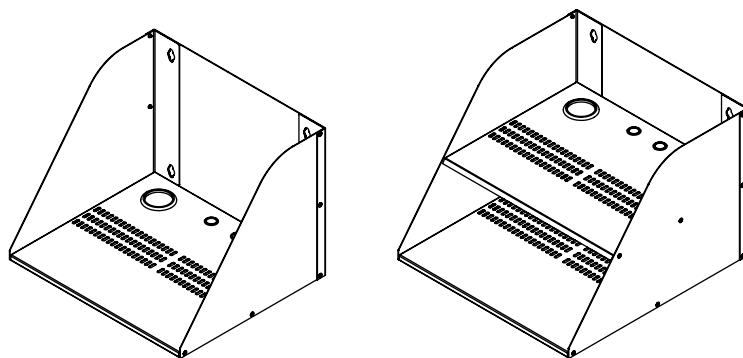
Tripp Lite tiene una política de mejora continua. Las especificaciones están sujetas a cambio sin previo aviso. Las fotografías e ilustraciones pueden diferir ligeramente de los productos reales.



Manuel de l'utilisateur

Étagère à montage mural pour bâtis à cadre ouvert

Modèles : SRWOSHELF5M, SRWOSHELFLG



Introduction	12
Consignes de sécurité importantes	12
Liste des pièces	12
Assemblage	13
Installation de l'équipement	14
Entreposage et entretien	15
Garantie	15
English	1
Español	6



1111 W. 35th Street, Chicago, IL 60609 USA • triplite.com/support

Droits d'auteur © 2021 Tripp Lite. Tous droits réservés.

Introduction

Le SRWOSHELFSM et le SRWOSHELFLG de Tripp Lite sont la solution parfaite de bâti à cadre ouvert pour les applications où l'espace est limité. La construction robuste et un facteur de forme mural permettent de garder l'équipement à l'écart. Le SRWOSHELFSM et le SRWOSHELFLG accueillent tout l'équipement à montage en bâti standard de 48,26 cm (19 po).

Consignes de sécurité importantes

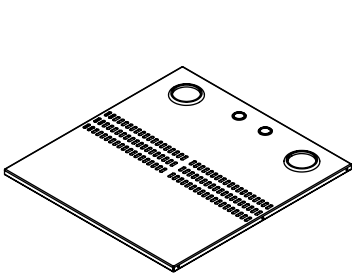


CONSERVER CES INSTRUCTIONS

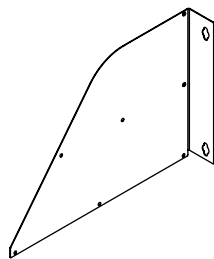
Ce manuel contient des instructions et des avertissements qui doivent être suivis lors de l'installation et du fonctionnement du produit décrit dans ce manuel. Le non-respect peut annuler la garantie et causer des dommages à la propriété ou des blessures.

- Garder le bâti dans un environnement intérieur contrôlé, à l'écart de l'humidité, des températures extrêmes, des liquides et des gaz inflammables, des contaminants conducteurs et de la poussière.
- Allouer suffisamment d'espace à l'avant du bâti pour assurer une ventilation adéquate.
- Inspecter le conteneur d'expédition à la recherche de dommages visibles. Ne pas utiliser le bâti s'il est endommagé.
- Laisser le bâti dans le conteneur d'expédition jusqu'à ce qu'il soit déplacé aussi près que possible de l'emplacement d'installation final.
- Installer le bâti dans un endroit solidement construit capable de supporter la charge, le poids du bâti, de tout l'équipement qui sera installé dans le bâti et de tout autre équipement qui sera installé à proximité.
- Conserver tout le matériel d'emballage en vue d'une utilisation ultérieure. Remballer et expédier le boîtier sans le matériel d'emballage d'origine pourrait causer des dommages au produit et annuler la garantie.
- Ne pas tenter d'installer le bâti sans assistance.
- Ne pas tenter d'installer l'équipement sans d'abord monter le bâti au mur et le stabiliser.
- Il n'est pas recommandé d'utiliser cet équipement pour des appareils de survie où une défaillance de cet équipement peut, selon toute vraisemblance, entraîner la défaillance de l'appareil de maintien de la vie ou de nuire de façon majeure à sa sécurité ou à son efficacité.

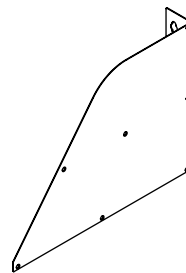
Liste des pièces



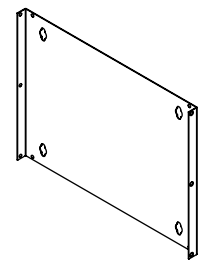
Panneau de base



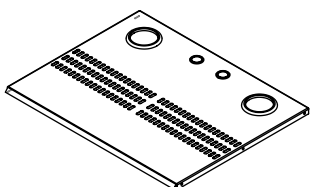
Panneau de droite



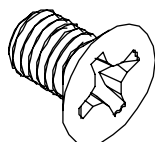
Panneau de gauche



Panneau arrière



Étagère supérieure
(SRWOSHELFLG
seulement)



Vis M5 x 8 Screw
(x12) SRWOSHELFSM
(x16) SRWOSHELFLG

Assemblage

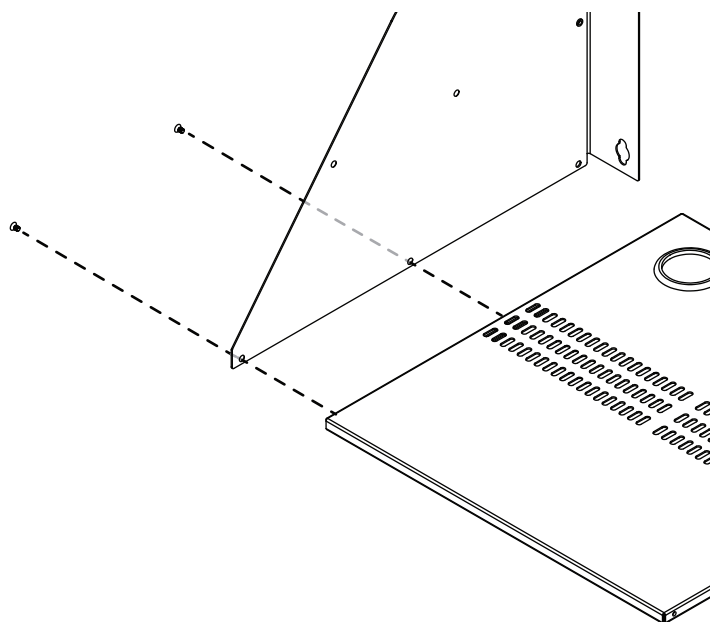


AVERTISSEMENT : Ne pas tenter de monter le bâti au mur avec l'équipement monté dans le bâti.

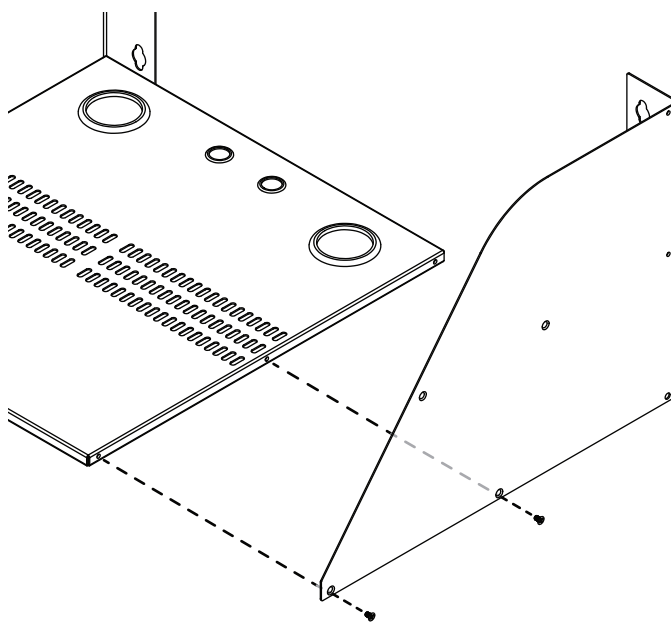
AVERTISSEMENT : La surface du mur, les poteaux muraux et la quincaillerie de montage fournie par l'utilisateur doivent être capables de supporter le poids combiné du bâti et de tout l'équipement qui sera installé dans le bâti.

Remarque : Le couple recommandé pour le serrage de toutes les vis M5 est 89 cm (35 po) lbf (3,9 N m).

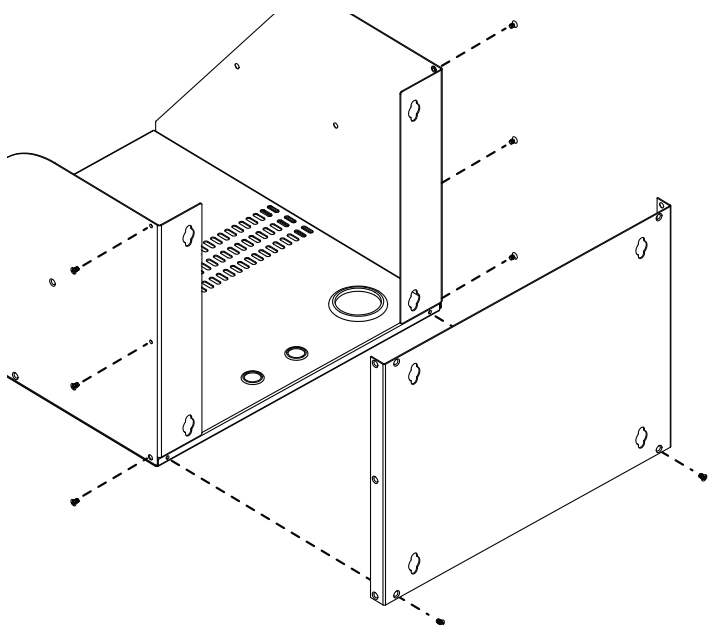
Étape 1 En utilisant deux vis M5 X 8 mm à la position avant et centrale, fixer le panneau de gauche au panneau de base.



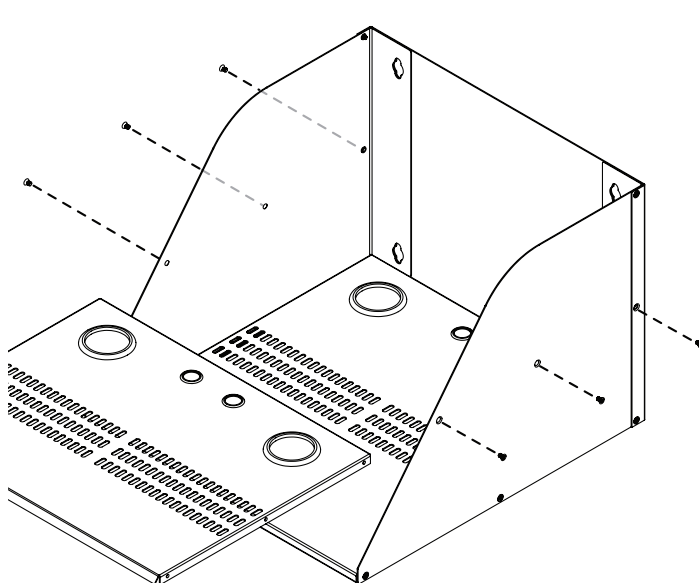
Étape 2 En utilisant deux vis M5 X 8 mm à la position avant et centrale, fixer le panneau de droite au panneau de base.



Étape 3 En utilisant huit vis M5 X 8 mm (trois par côté et deux au niveau inférieur arrière), fixer le panneau arrière au panneau de base.



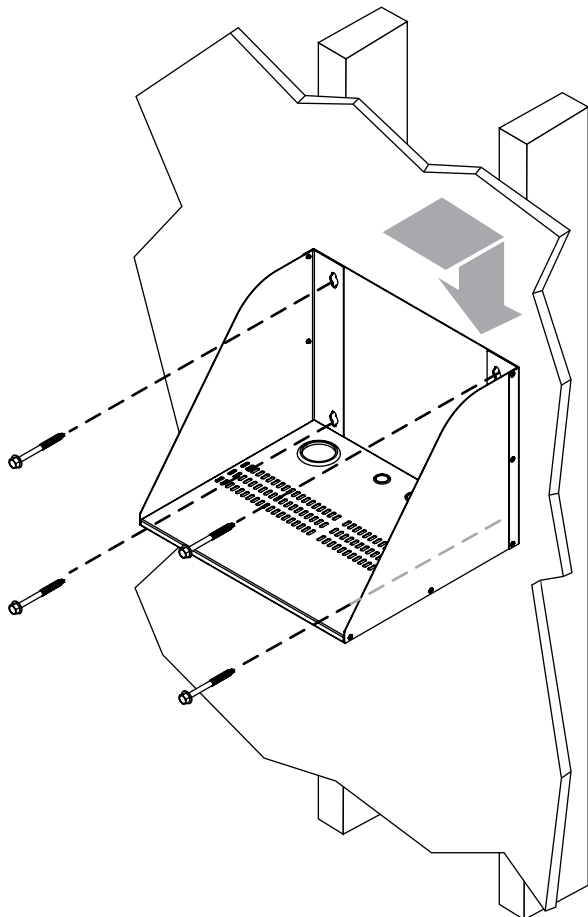
Modèle SRWOSHELFLG seulement En utilisant six vis M5 X 8 mm, fixer l'étagère supérieure.



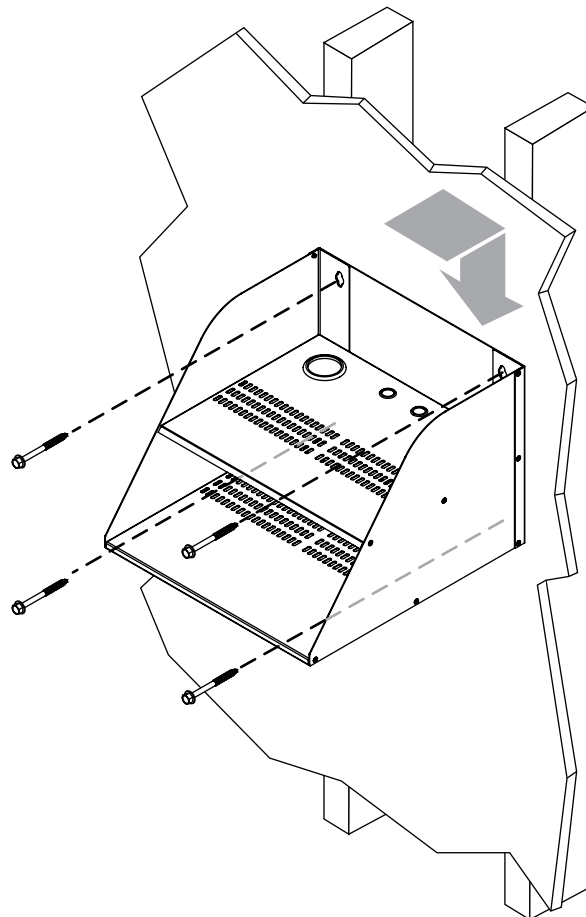
Assemblage

Étape 4 Pour monter le bâti, localiser d'abord les montants sur la surface du mur/de montage, puis prendre toutes les mesures et/ou marquer les repères.

Étape 5 À l'aide de la quincaillerie fournie par l'utilisateur, monter le panneau arrière au mur. Le panneau arrière peut accueillir des tirefonds de 5/16 po.



SRWOSHELF5M



SRWOSHELF7G

Installation de l'équipement

Le SRWOSHELF5M peut supporter la charge d'équipement maximale de 90 kg (200 lb).

Le SRWOSHELF7G peut supporter la charge d'équipement maximale de 113 kg (250 lb).

Pour le montage de tout autre équipement, consulter le manuel de l'utilisateur de l'équipement concerné pour des instructions d'installation de l'équipement. Ces informations sont habituellement disponibles dans les sections « Montage » ou « Montage en bâti » du manuel.

Entreposage et entretien

Entreposage

Le boîtier doit être entreposé dans un environnement intérieur contrôlé, à l'écart de l'humidité, des températures extrêmes, des liquides et des gaz inflammables, des contaminants conducteurs, de la poussière et de la lumière directe du soleil. Entreposer le boîtier dans son conteneur d'expédition original si possible.

Entretien

Le produit Tripp Lite est couvert par la garantie décrite dans ce manuel. Une variété de programmes de garantie prolongée et de service d'entretien sont également offerts par Tripp Lite. Pour obtenir plus de renseignements sur le service, visitez tripplite.com/support. Avant de retourner le produit pour la réparation, procéder comme suit :

1. Passer en revue les procédures d'installation et de fonctionnement dans ce manuel afin de s'assurer que le problème ne provient pas d'une mauvaise interprétation des instructions.
2. Si le problème persiste, ne pas communiquer avec le fournisseur et ne pas lui renvoyer le produit. Visiter plutôt tripplite.com/support.
3. Si le problème nécessite une réparation, visiter tripplite.com/support et cliquer sur le lien de retours de produit. À partir de ce point, il est possible de demander une autorisation de retour de matériel (RMA) qui est requise pour le service. Ce simple formulaire en ligne demandera le modèle de l'appareil et le numéro de série, ainsi que d'autres informations générales. Le numéro RMA ainsi que des instructions d'expédition seront envoyés par courriel. Les dommages (directs, indirects, particuliers ou consécutifs) encourus par le produit lors du transport à Tripp Lite ou à un service autorisé Tripp Lite ne sont pas couverts par la garantie. Les frais liés au transport des produits expédiés à Tripp Lite ou à un centre de service autorisé Tripp Lite doivent être entièrement payés d'avance. Inscrire le numéro de RMA à l'extérieur de l'emballage. Si le produit est dans sa période de garantie, joindre une copie du reçu de caisse. Retourner le produit pour réparation par un transporteur assuré à l'adresse fournie lors de la demande de « RMA ».

Garantie

Garantie limitée de 5 ans

Le vendeur garantit ce produit, s'il est utilisé conformément à toutes les instructions applicables, est exempt de tous défauts de matériaux et de fabrication pour une période de 5 ans à partir de la date d'achat initiale. Si le produit s'avère défectueux en raison d'un vice de matériau ou de fabrication au cours de cette période, le vendeur s'engage à réparer ou remplacer le produit, à son entière discrétion.

CETTE GARANTIE NE S'APPLIQUE PAS À L'USURE NORMALE OU AUX DOMMAGES RÉSULTANT D'UNE MAUVAISE UTILISATION, D'UN ABUS OU D'UNE NÉGLIGENCE. LE VENDEUR N'ACCORDE AUCUNE GARANTIE EXPRESSE AUTRE QUE LA GARANTIE EXPRESSÉMENT DÉCRITE DANS LE PRÉSENT DOCUMENT. SAUF DANS LA MESURE OÙ CELA EST INTERDIT PAR LA LOI EN VIGUEUR, TOUTE GARANTIE IMPLICITE, Y COMPRIS TOUTES LES GARANTIES DE QUALITÉ MARCHANDE OU D'ADAPTATION, SONT LIMITÉES À LA PÉRIODE DE GARANTIE CI-DESSUS ET CETTE GARANTIE EXCLUT EXPRESSÉMENT TOUS DOMMAGES DIRECTS ET INDIRECTS. (Certains États ne permettent pas de limitations sur la durée d'une garantie implicite, et certains États ne permettent pas l'exclusion ou la limitation des dommages fortuits ou consécutifs, de sorte que les limitations ou exclusions susmentionnées peuvent ne pas s'appliquer à vous. Cette garantie vous accorde des droits légaux spécifiques, et vous pouvez avoir d'autres droits qui varient d'une compétence à l'autre.)

AVERTISSEMENT : L'utilisateur individuel doit prendre soin de déterminer avant l'utilisation si cet appareil est approprié, adéquat et sûr pour l'usage prévu. Puisque les utilisations individuelles sont sujettes à des variations importantes, le fabricant ne fait aucune déclaration ou garantie quant à l'aptitude ou l'adaptation de ces dispositifs pour une application spécifique.

La politique de Tripp Lite en est une d'amélioration continue. Les caractéristiques techniques sont modifiables sans préavis. Les produits réels peuvent différer légèrement des photos et des illustrations.



1111 W. 35th Street, Chicago, IL 60609 USA • tripplite.com/support