

Installation Guide

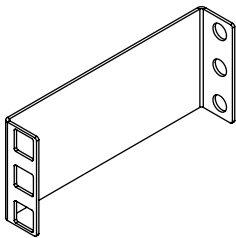
Rack Rail Depth Adapter Kit

Models: SRRAILDPTH1U, SRRAILDPTH2U

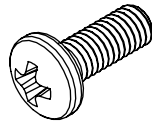
Español 3 • Français 5 • Русский 7

Parts List

SRRAILDPTH1U



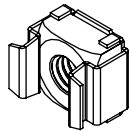
Adapter Brackets (x2)



M6 Screws (x8)

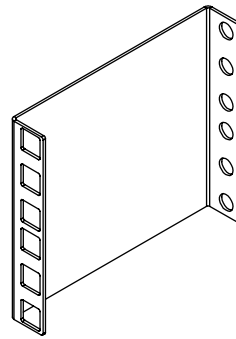


M6 Cup Washers (x8)

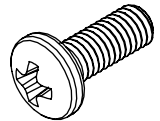


M6 Cage Nuts (x8)

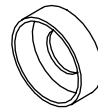
SRRAILDPTH2U



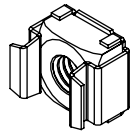
Adapter Brackets (x2)



M6 Screws (x16)



M6 Cup Washers (x16)



M6 Cage Nuts (x16)

WARRANTY REGISTRATION

Register your product today and be automatically entered to win an ISOBAR® surge protector in our monthly drawing!

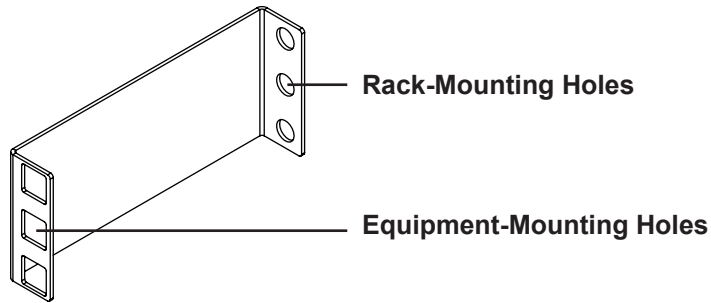
tripplite.com/warranty



1111 W. 35th Street, Chicago, IL 60609 USA • tripplite.com/support

Copyright © 2021 Tripp Lite. All rights reserved.

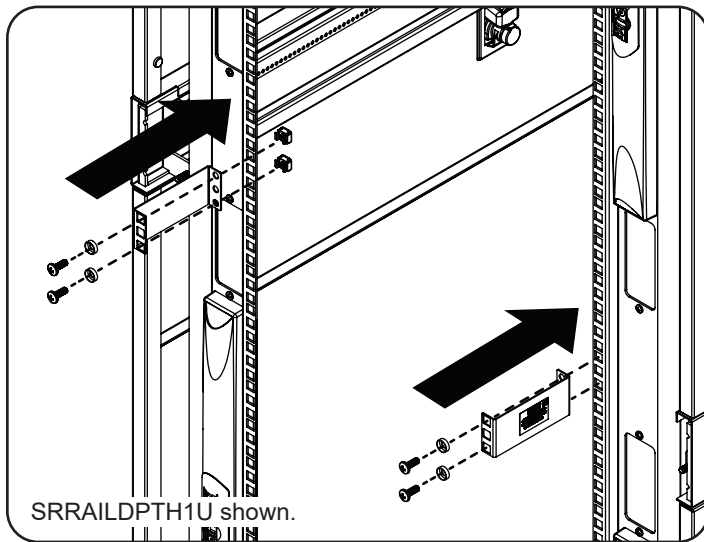
Installation



To INCREASE the Depth of the Rack

Use for rack-mounting **LONGER** components.

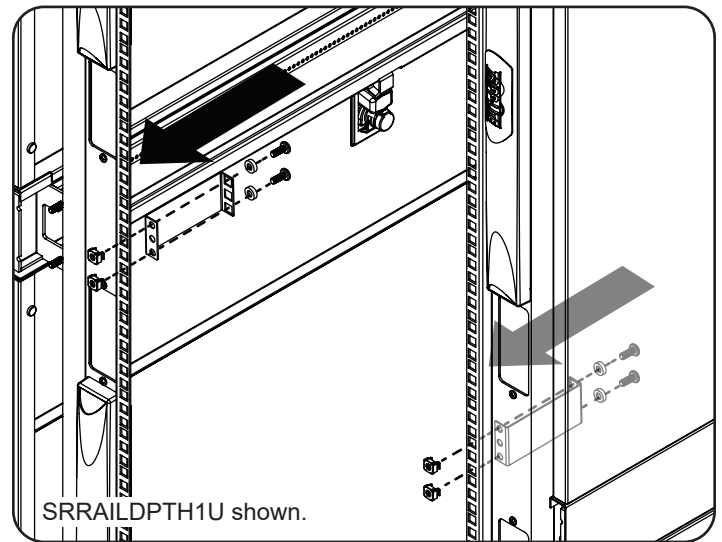
- 1 Position the brackets so the rack-mounting holes are on the outside of the rack's front vertical rails.
- 2 For 1U brackets, use two of the supplied M6 screws, washers and cage nuts per bracket to secure the top and bottom rack-mounting holes to the rails. For 2U brackets, secure the top, bottom and two center holes.
- 3 Secure your equipment's mounting flanges to the brackets' equipment-mounting holes.



To DECREASE the Depth of the Rack

Use for rack-mounting **SHORTER** components.

- 1 Position the brackets so the rack-mounting holes are on the inside of the rack's front vertical rails.
- 2 For 1U brackets, use two of the supplied M6 screws, washers and cage nuts per bracket to secure the top and bottom rack-mounting holes to the rails. For 2U brackets, secure the top, bottom and two center holes.
- 3 Secure your equipment's mounting flanges to the brackets' equipment-mounting holes.



Tripp Lite has a policy of continuous improvement. Specifications are subject to change without notice. Photos and illustrations may differ slightly from actual products.



1111 W. 35th Street, Chicago, IL 60609 USA • tripplite.com/support

Guía de Instalación

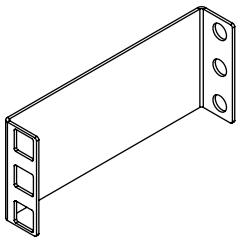
Juego de Adaptador de Profundidad de Riel para Rack

Modelos: SRRAILDPTH1U, SRRAILDPTH2U

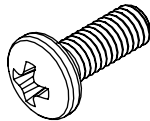
English 1 • Français 5 • Русский 7

Lista de Partes

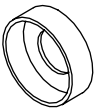
SRRAILDPTH1U



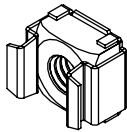
Soportes de Adaptador (x2)



Tornillos M6 (x8)

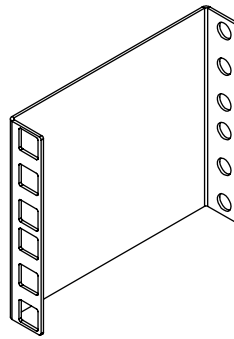


Arandelas de copa M6 (x8)

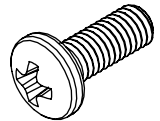


Tuercas de fijación M6 (x8)

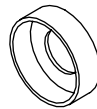
SRRAILDPTH2U



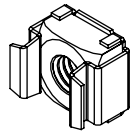
Soportes de Adaptador (x2)



Tornillos M6 (x16)



Arandelas de Copa M6 (x16)



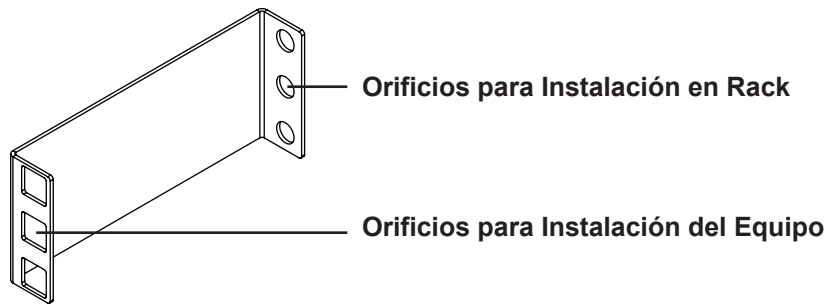
Tuercas de fijación M6 (x16)



1111 W. 35th Street, Chicago, IL 60609, EE. UU. • triplite.com/support

Copyright © 2021 Tripp Lite. Todos los derechos reservados.

Instalación

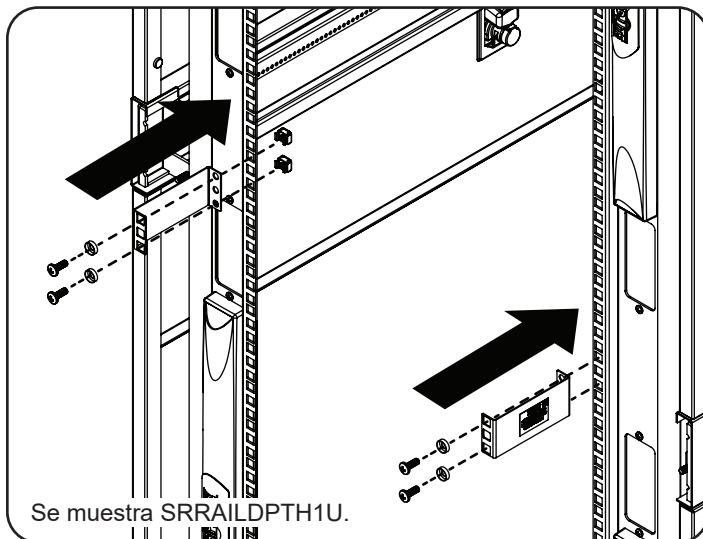


Se muestra SRRAILDPTH1U.

Para AUMENTAR la Profundidad del Rack

Use para componentes **MÁS GRANDES** para instalación en rack.

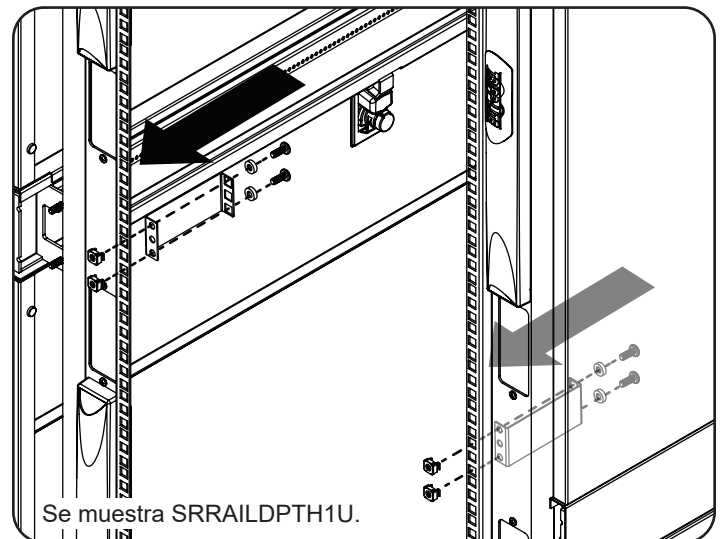
- 1 Coloque los soportes de modo que los orificios para instalación en rack estén en la parte exterior de los rieles verticales frontales del rack.
- 2 Para soportes de 1U, use dos de los tornillos M6, arandelas y tuercas de fijación suministrados por cada soporte para fijar los orificios superior e inferior para instalación en rack a los rieles. Para soportes de 2U, asegure los orificios superior, inferior y los dos centrales.
- 3 Asegure las bridas de instalación de su equipo a los orificios de instalación del equipo de los soportes.



Para REDUCIR la Profundidad del Rack

Use para componentes **MÁS PEQUEÑOS** para instalación en rack.

- 1 Coloque los soportes de modo que los orificios para instalación en rack estén en el interior de los rieles verticales frontales del rack.
- 2 Para soportes de 1U, use dos de los tornillos M6, arandelas y tuercas de fijación suministrados por cada soporte para fijar los orificios superior e inferior para instalación en rack a los rieles. Para soportes de 2U, asegure los orificios superior, inferior y los dos centrales.
- 3 Asegure las bridas de instalación de su equipo a los orificios de instalación del equipo de los soportes.



Tripp Lite tiene una política de mejora continua. Las especificaciones están sujetas a cambio sin previo aviso. Las fotografías e ilustraciones pueden diferir ligeramente de los productos reales.



1111 W. 35th Street, Chicago, IL 60609, EE. UU. • triplite.com/support

Guide d'installation

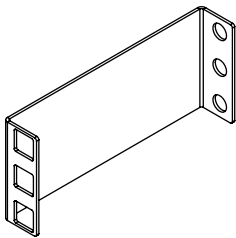
Trousse pour adaptateur de la profondeur des rails d'un bâti

Modèles : SRRAILDPTH1U, SRRAILDPTH2U

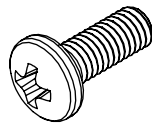
English 1 • Español 3 • Русский 7

Liste des pièces

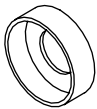
SRRAILDPTH1U



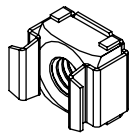
Supports d'adaptateur (x2)



Vis M6 (x8)

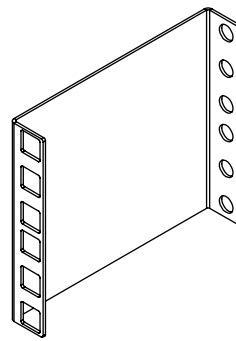


Rondelles à collerette M6
(x8)

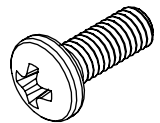


Écrous à cage M6 (x8)

SRRAILDPTH2U



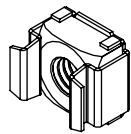
Supports d'adaptateur (x2)



Vis M6 (x16)



Rondelles à collerette M6
(x16)



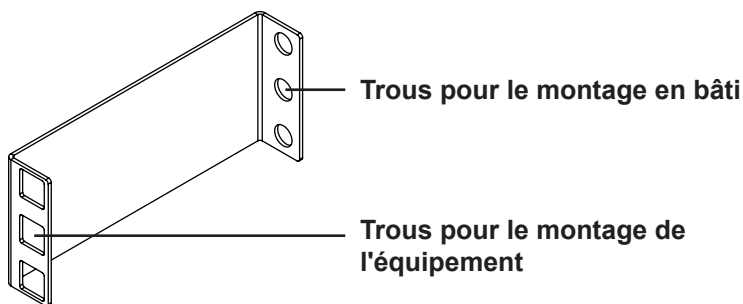
Écrous à cage M6 (x16)



1111 W. 35th Street, Chicago, IL 60609 USA tripplite.com/support

Droits d'auteur © 2021 Tripp Lite. Tous droits réservés.

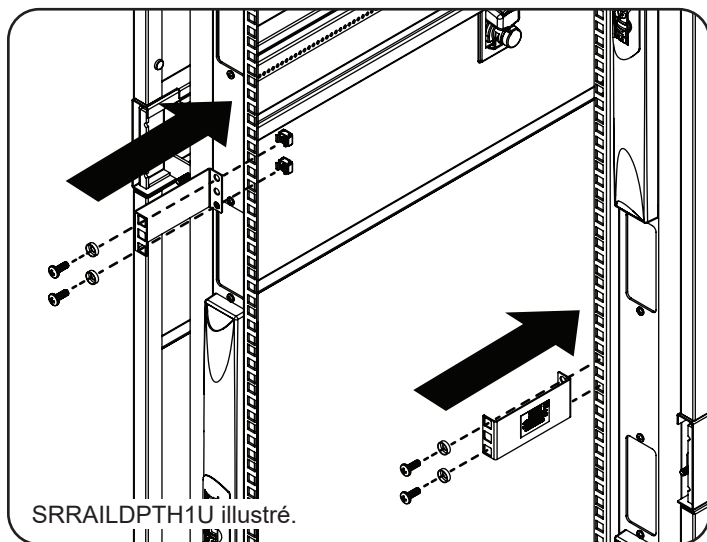
Installation



Pour AUGMENTER la profondeur du bâti

À utiliser pour le montage en bâti de composants plus LONGS.

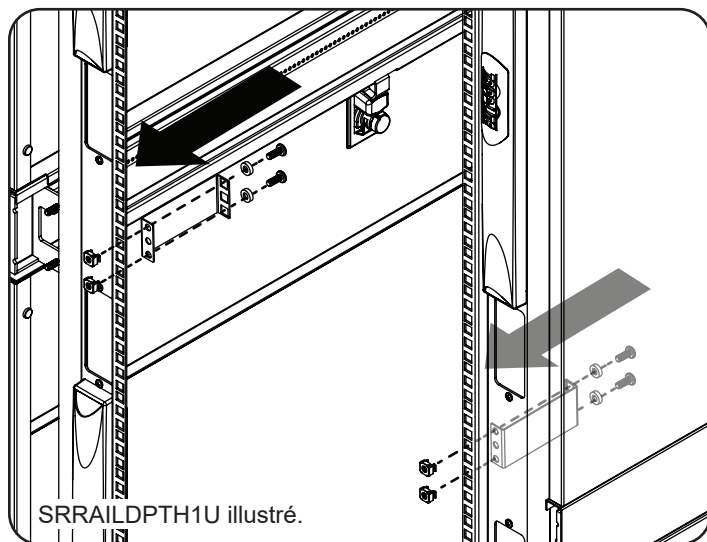
- 1 Placer les supports pour que les trous pour le montage en bâti se trouvent à l'extérieur des rails verticaux avant du bâti.
- 2 Pour les supports 1U, utiliser deux des vis M6 fournies, des rondelles et des écrous à cage fournis par support pour retenir les trous supérieurs et inférieurs pour le montage en bâti aux rails. Pour les supports 2U, fixer les trous supérieurs, inférieurs et les deux trous du centre.
- 3 Fixer les brides de montage de l'équipement aux trous de montage de l'équipement des supports.



Pour RÉDUIRE la profondeur du bâti

À utiliser pour le montage en bâti de composants plus COURTS.

- 1 Placer les supports pour que les trous pour le montage en bâti se trouvent à l'intérieur des rails verticaux avant du bâti.
- 2 Pour les supports 1U, utiliser deux des vis M6 fournies, des rondelles et des écrous à cage fournis par support pour retenir les trous supérieurs et inférieurs pour le montage en bâti aux rails. Pour les supports 2U, fixer les trous supérieurs, inférieurs et les deux trous du centre.
- 3 Fixer les brides de montage de l'équipement aux trous de montage de l'équipement des supports.



La politique de Tripp Lite en est une d'amélioration continue. Les caractéristiques techniques sont modifiables sans préavis. Les produits réels peuvent différer légèrement des photos et des illustrations.



Руководство по установке

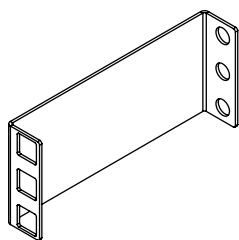
Комплект приспособлений для регулировки глубины стоечных шин

Модели: SRRAILDPTH1U, SRRAILDPTH2U

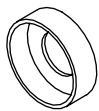
English 1 • Español 3 • Français 5

Комплектация

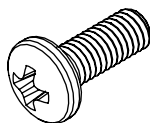
SRRAILDPTH1U



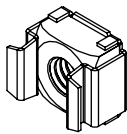
Переходные кронштейны (2 шт.)



Чашеобразные шайбы М6 (8 шт.)

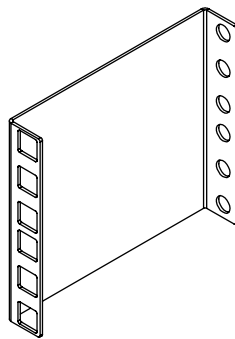


Винты М6 (8 шт.)

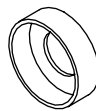


Закладные гайки М6 (8 шт.)

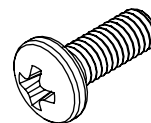
SRRAILDPTH2U



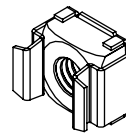
Переходные кронштейны (2 шт.)



Чашеобразные шайбы М6 (16 шт.)



Винты М6 (16 шт.)



Закладные гайки М6 (16 шт.)

EAC

TRIPP-LITE

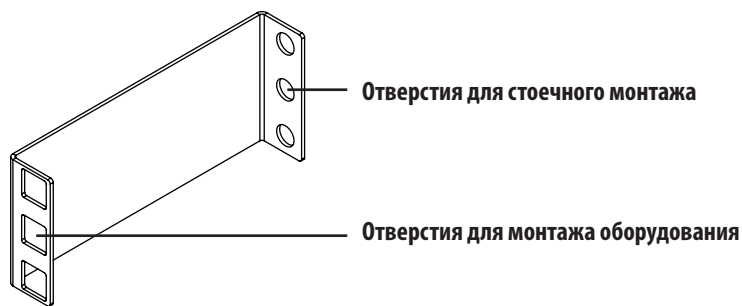
95
БОЛЕЕ
ЛЕТ

Продукция высшего
качества.

1111 W. 35th Street, Chicago, IL 60609 USA • tripplite.com/support

Охраняется авторским правом © 2021 Tripp Lite. Перепечатка запрещается.

Установка



На иллюстрации показана модель SRRAILDPTH1U.

Для УВЕЛИЧЕНИЯ глубины стойки

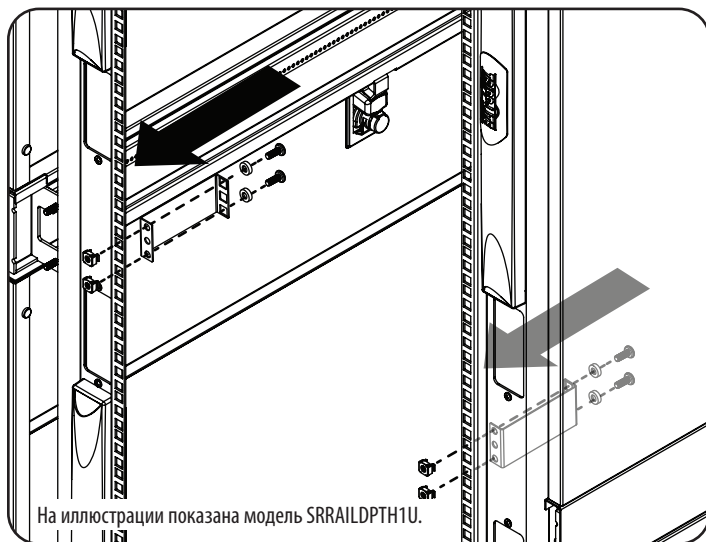
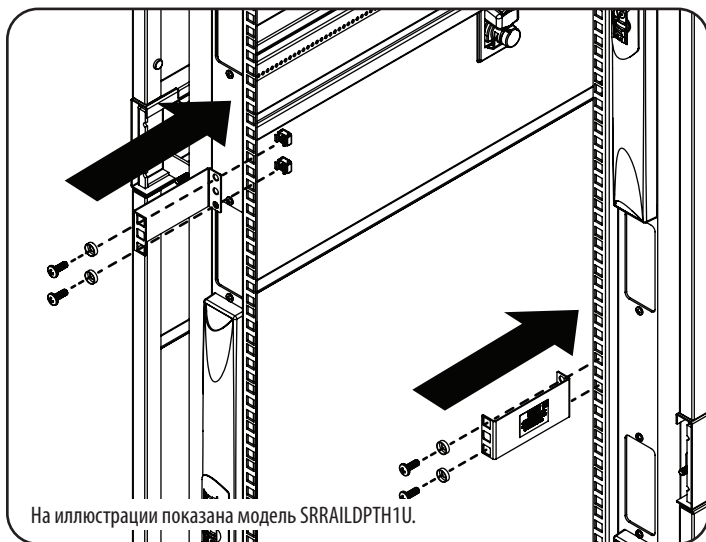
Для монтажа в стойку ДЛИННОМЕРНЫХ компонентов.

- 1 Расположите кронштейны таким образом, чтобы отверстия для стоечного монтажа находились снаружи по отношению к передним вертикальным шинам стойки.
- 2 Для кронштейнов размером 1U используйте поставляемые в комплекте винты М6, шайбы и закладные гайки для фиксации верхних и нижних отверстий для стоечного монтажа на шинах. Для кронштейнов размером 2U зафиксируйте верхнее, нижнее и два центральных отверстия.
- 3 Прикрепите монтажные фланцы своего оборудования к кронштейнам, используя отверстия для монтажа оборудования.

Для УМЕНЬШЕНИЯ глубины стойки

Для монтажа в стойку КОРОТКОМЕРНЫХ компонентов.

- 1 Расположите кронштейны таким образом, чтобы отверстия для стоечного монтажа находились внутри по отношению к передним вертикальным шинам стойки.
- 2 Для кронштейнов размером 1U используйте поставляемые в комплекте винты М6, шайбы и закладные гайки для фиксации верхних и нижних отверстий для стоечного монтажа на шинах. Для кронштейнов размером 2U зафиксируйте верхнее, нижнее и два центральных отверстия.
- 3 Прикрепите монтажные фланцы своего оборудования к кронштейнам, используя отверстия для монтажа оборудования.



Компания Tripp Lite постоянно совершенствует свою продукцию. В связи с этим возможно изменение технических характеристик без предварительного уведомления. Внешний вид реальных изделий может несколько отличаться от представленного на фотографиях и иллюстрациях.

TRIPP-LITE



1111 W. 35th Street, Chicago, IL 60609 USA • tripplite.com/support