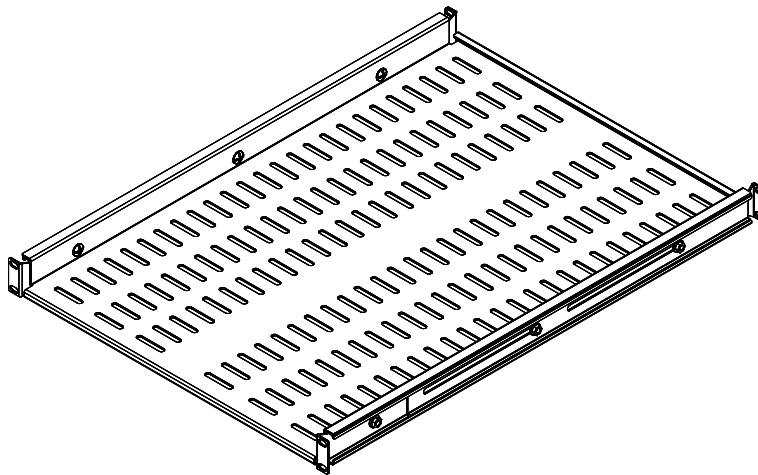


# Instruction Sheet

## SmartRack® 1U Heavy-Duty Adjustable-Depth Vented Shelf for 4-Post Racks

Model: SRSHELF4PHDVENT



Español 3 • Français 5 • Русский 7

### WARRANTY REGISTRATION

Register your product today and be automatically entered to win an ISOBAR® surge protector in our monthly drawing!

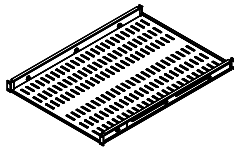
[triplite.com/warranty](http://triplite.com/warranty)



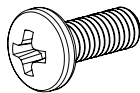
1111 W. 35th Street, Chicago, IL 60609 USA • [triplite.com/support](http://triplite.com/support)

Copyright © 2021 Tripp Lite. All rights reserved.

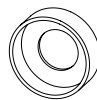
## Parts List



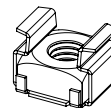
1U Shelf with Adjustable  
Depth Mounting Brackets



M6 Screws (x8)



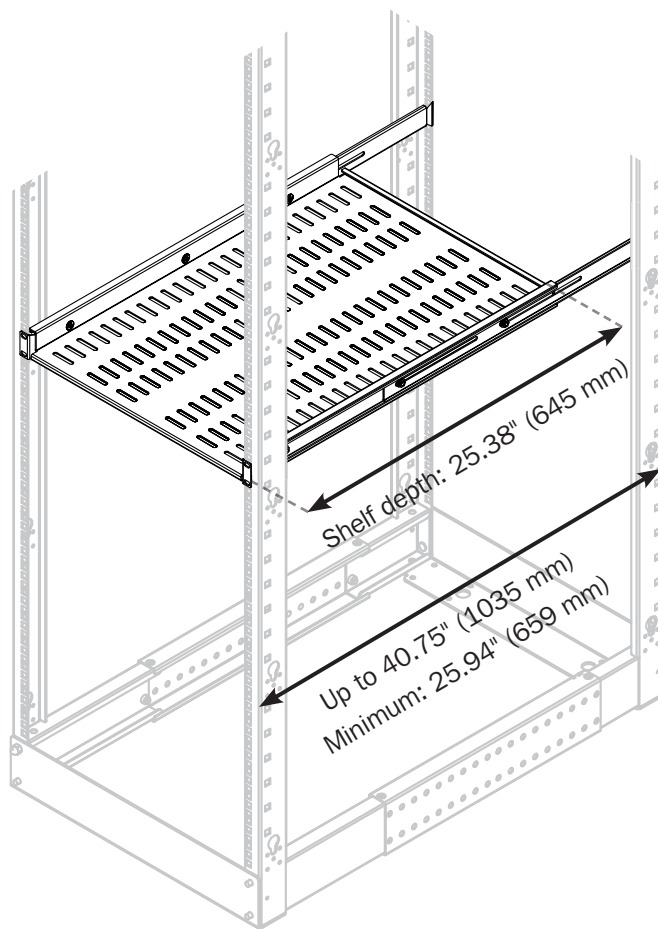
M6 Cup Washers (x8)



M6 Cage Nuts (x8)

## Mounting Instructions

Adjust the shelf's side brackets for the depth of the rack, up to 40.75 in. (1035 mm). Use the included mounting hardware to secure the mounting flanges to the rack. The shelf supports tower units, monitors and other equipment up to 250 lb. (113.4 kg).



Tripp Lite has a policy of continuous improvement. Product specifications are subject to change without notice. Photos and illustrations may differ slightly from actual products.

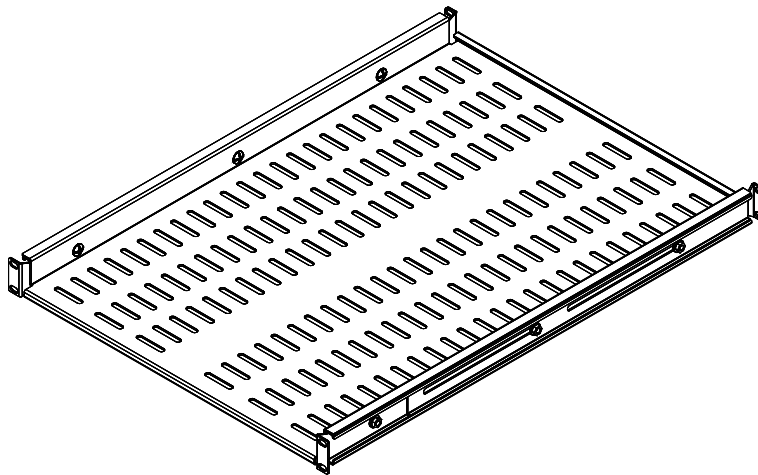


1111 W. 35th Street, Chicago, IL 60609 USA • [triplite.com/support](http://triplite.com/support)

# Hoja de Instrucciones

## Entrepaño Ventilado de Profundidad Ajustable SmartRack® de 1U para Servicio Pesado para Racks de 4 Postes

Modelo: SRSHELF4PHDVENT



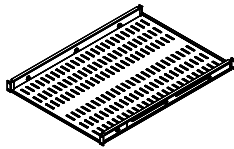
English 1 • Français 5 • Русский 7



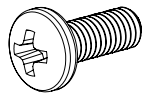
1111 W. 35th Street, Chicago, IL 60609 EE UU • [tripplite.com/support](http://tripplite.com/support)

Copyright © 2021 Tripp Lite. Todos los derechos reservados.

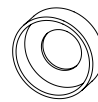
## Lista de Partes



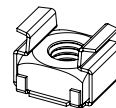
Entrepaño de 1U con Soportes para Instalación de Profundidad Ajustable



Tornillos M6 (x8)



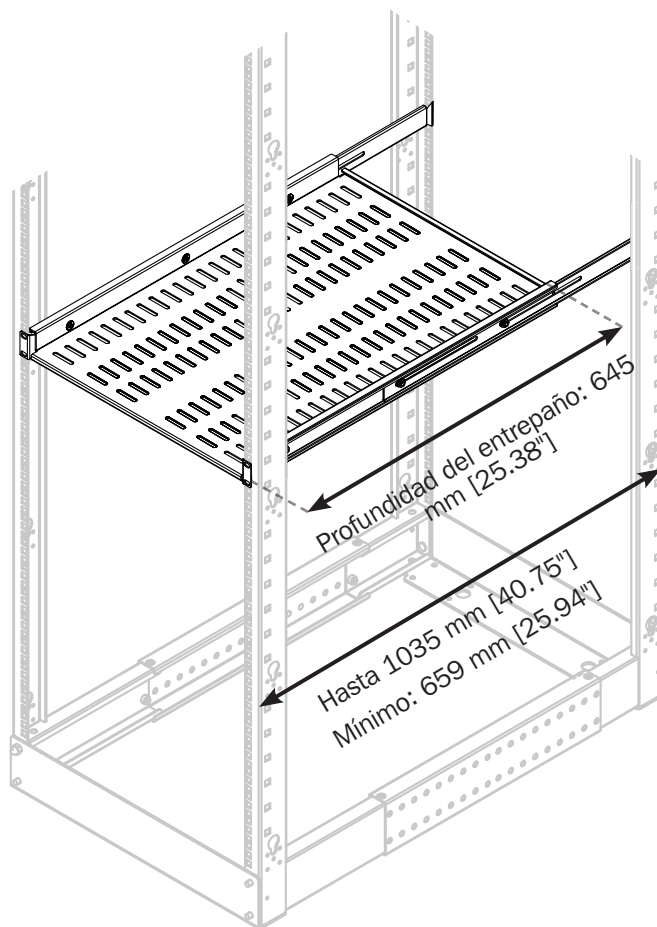
Arandelas de Copa M6 (x8)



Tuercas de Fijación M6 (x8)

## Instrucciones de Instalación

Ajuste los soportes laterales del entrepaño para la profundidad del rack, hasta 1035 mm [40.75"]. Use los accesorios para instalación incluidos, para fijar las bridas de instalación al rack. El entrepaño soporta unidades de torre, monitores y otros equipos de hasta 113.4 kg [250 lb].



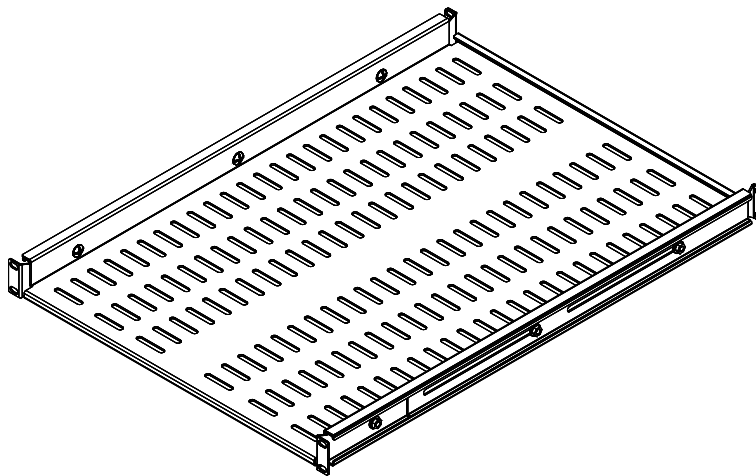
Tripp Lite tiene una política de mejora continua. Las especificaciones del producto están sujetas a cambios sin previo aviso. Las fotografías e ilustraciones pueden diferir ligeramente de los productos reales.



# Feuille d'instruction

## Étagère ventilée à profondeur ajustable robuste 1U SmartRack® pour bâtis à 4 montants

Modèle : SRSHELF4PHDVENT



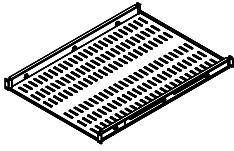
English 1 • Español 3 • Русский 7



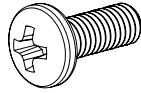
1111 W. 35th Street, Chicago, IL 60609 USA [triplite.com/support](http://triplite.com/support)

Droits d'auteur © 2021 Tripp Lite. Tous droits réservés.

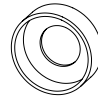
## Liste des pièces



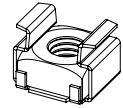
Étagère 1U avec supports de montage à profondeur ajustable



Vis M6 (x8)



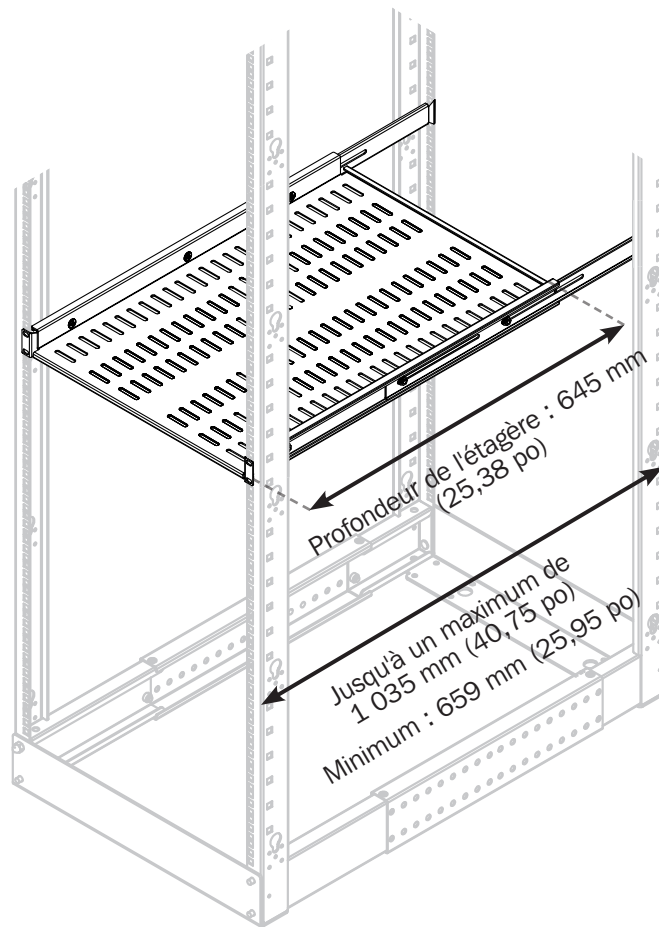
Rondelles à colerette M6 (x8)



Écrous à cage M6 (x8)

## Instructions de montage

Ajuster les supports latéraux de l'étagère en fonction de la profondeur du bâti jusqu'à un maximum de 1 035 mm (40,75 po). Utiliser le matériel de montage fourni pour fixer les brides de montage au bâti. L'étagère supporte les tours, les moniteurs et autres équipements pouvant atteindre jusqu'à 113,4 kg (250 lb).



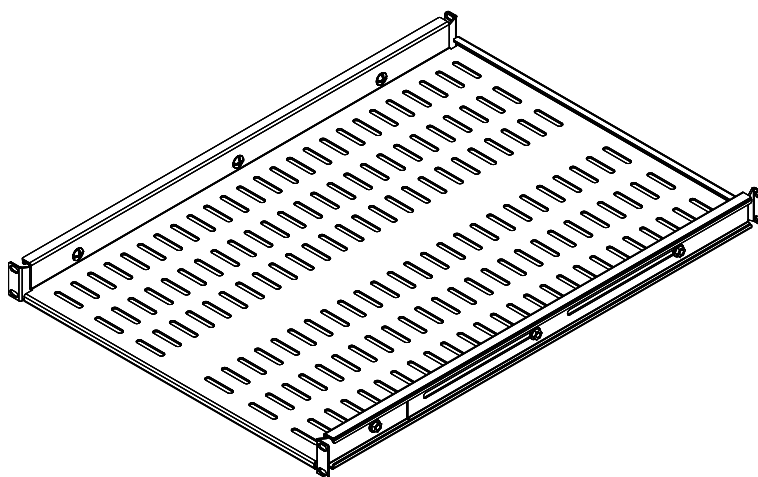
La politique de Tripp Lite en est une d'amélioration continue. Les caractéristiques techniques sont modifiables sans préavis. Les produits réels peuvent différer légèrement des photos et des illustrations.



# Инструкция

## Полка повышенной прочности SmartRack® размером 1U с регулируемой глубиной и вентиляционными отверстиями для двухрамных стоек

Модель: SRSHELF4PHDVENT



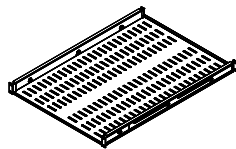
English 1 • Español 3 • Français 5



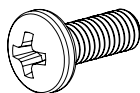
1111 W. 35th Street, Chicago, IL 60609 USA • [tripplite.com/support](http://tripplite.com/support)

Охраняется авторским правом © 2021 Tripp Lite. Перепечатка запрещается.

## Комплектация



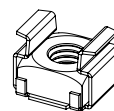
Полка размером 1U с монтажными кронштейнами регулируемой глубины



Винты М6 (8 шт.)



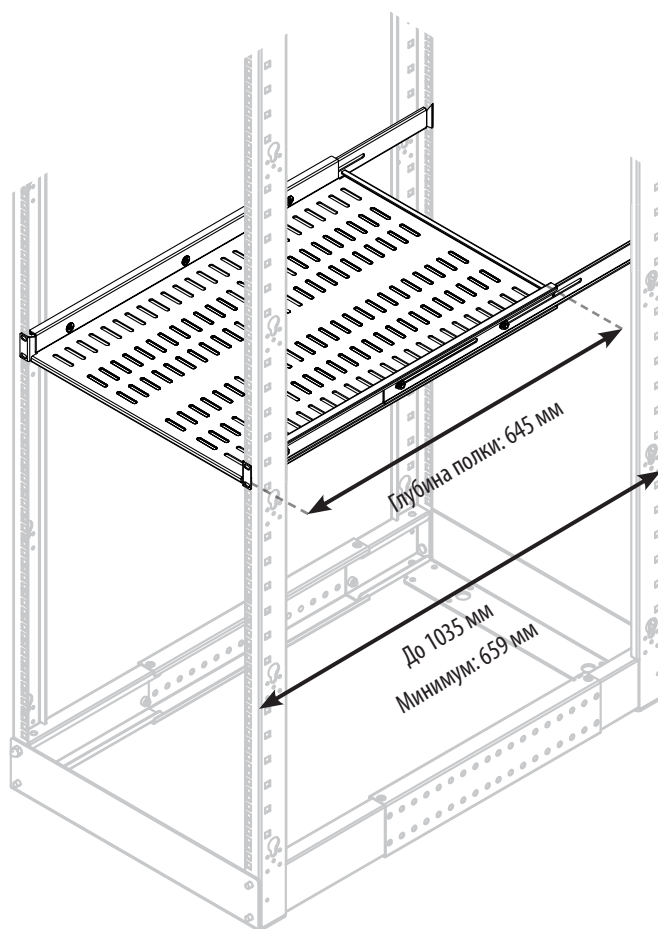
Чашеобразные шайбы М6 (8 шт.)



Закладные гайки М6 (8 шт.)

## Указания по монтажу

Отрегулируйте боковые кронштейны полки под глубину стойки (до 1035 мм). Прикрепите монтажные фланцы к стойке при помощи монтажных приспособлений, поставляемых в комплекте. Полка рассчитана на установку вертикальных модулей, мониторов и другого оборудования массой до 113,4 кг.



Компания Tripp Lite постоянно совершенствует свою продукцию. В связи с этим возможно изменение технических характеристик изделия без предварительного уведомления. Внешний вид реальных изделий может несколько отличаться от представленного на фотографиях и иллюстрациях.

# TRIPP·LITE



1111 W. 35th Street, Chicago, IL 60609 USA • [tripplite.com/support](http://tripplite.com/support)