

# Quick Start Guide

## 4-Port USB-C Hub with Laptop Stand and 100W PD Charging

Model: U460-ST4-4A-C

Español 9 • Français 16  
Русский 23 • Deutsch 30

### WARRANTY REGISTRATION

Register your product today and be automatically entered to win an ISOBAR® surge protector in our monthly drawing!

[tripplite.com/warranty](https://www.tripplite.com/warranty)



1111 W. 35th Street, Chicago, IL 60609 USA  
[tripplite.com/support](https://www.tripplite.com/support)

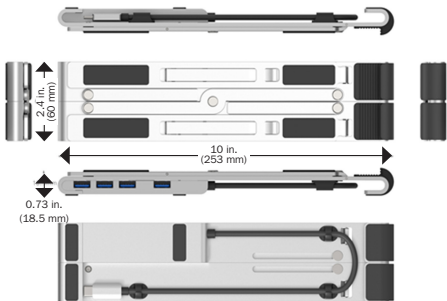
Copyright © 2022 Tripp Lite. All rights reserved. USB Type-C® and USB-C® are registered trademarks of USB Implementers Forum.

## Package Contents

- U460-ST4-4A-C 4-Port USB-C Hub with Laptop Stand
- Quick Start Guide

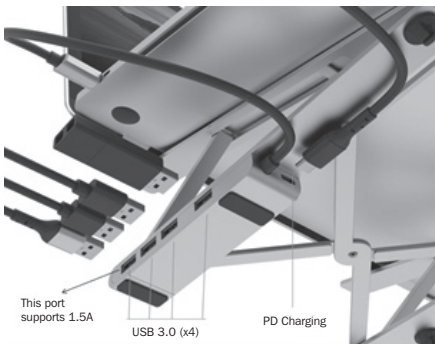
## Product Diagram

Adjustable, foldable U460-ST4-4A-C combines a 4-port USB hub and a portable laptop stand to create a mobile workstation for work-from-anywhere users.



## Product Features

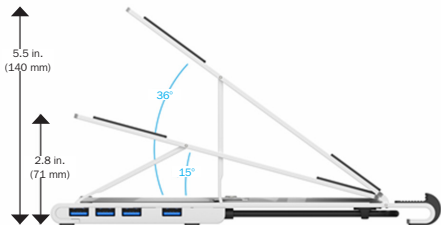
- Adds 4 USB-A ports and one USB-C PD Charging 3.0 port to your laptop's USB-C port



- Supports USB 3.2 Gen 1 data transfer speeds up to 5 Gbps
- USB-C PD Charging 3.0 port supports 20V 5A (100W) power output and Fast Role Swap for charging host device (85W for charging and 15W to power the device)
- 4 USB-A ports share 15W maximum power (one supports 1.5A max for downstream charging)

## Product Features

- Allows your choice of 5 different viewing angles from 15° to 36°



- Cable wraps neatly beneath the hub for convenient uncluttered storage when not in use



## Product Features

- Hub folds neatly into a compact unit for convenient storage; easily unfolds quickly for immediate use



- Bottom bracket design helps create a more ergonomic workspace that accommodates your personal comfort level



## Specifications

<b>Input/Output</b>	
Input	USB-C (Male)
Output	(4x) USB-A (Female) USB-C PD Charging (Female)
USB Version	USB 3.2 Gen 1 (5 Gbps)
PD Charging	100W PD Charging (85W for charging, 15W for powering peripherals [4 USB-A ports]).
<b>Environmental</b>	
Operating Temperature Range	32° to 113°F (0° to 45°C)
Storage Temperature Range	32° to 158°F (0° to 70°C)
Relative Humidity Range	10 to 90% RH, Non-Condensing
<b>Warranty</b>	
Limited Warranty	1 Year
<b>Regulatory Approvals</b>	
Certifications	FCC, CE, ICES, RoHS, REACH

# Warranty and Product Registration

## 1-Year Limited Warranty

Seller warrants this product, if used in accordance with all applicable instructions, to be free from original defects in material and workmanship for a period of one (1) year from the date of initial purchase. If the product should prove defective in material or workmanship within that period, Seller will repair or replace the product, at its sole discretion.

THIS WARRANTY DOES NOT APPLY TO NORMAL WEAR OR TO DAMAGE RESULTING FROM ACCIDENT, MISUSE, ABUSE OR NEGLIGENCE. SELLER MAKES NO EXPRESS WARRANTIES OTHER THAN THE WARRANTY EXPRESSLY SET FORTH HEREIN. EXCEPT TO THE EXTENT PROHIBITED BY APPLICABLE LAW, ALL IMPLIED WARRANTIES, INCLUDING ALL WARRANTIES OF MERCHANTABILITY OR FITNESS, ARE LIMITED IN DURATION TO THE WARRANTY PERIOD SET FORTH ABOVE; AND THIS WARRANTY EXPRESSLY EXCLUDES ALL INCIDENTAL AND CONSEQUENTIAL DAMAGES. (Some states do not allow limitations on how long an implied warranty lasts, and some states do not allow the exclusion or limitation of incidental or consequential damages, so the above limitations or exclusions may not apply to you. This warranty gives you specific legal rights, and you may have other rights which vary from jurisdiction to jurisdiction.)

**WARNING:** The individual user should take care to determine prior to use whether this device is suitable, adequate or safe for the use intended. Since individual applications are subject to great variation, the manufacturer makes no representation or warranty as to the suitability or fitness of these devices for any specific application.

## PRODUCT REGISTRATION

Visit [triplite.com/warranty](http://triplite.com/warranty) today to register your new Tripp Lite product. You'll be automatically entered into a drawing for a chance to win a FREE Tripp Lite product!\*

\*No purchase necessary. Void where prohibited. Some restrictions apply. See website for details.

## WEEE Compliance Information for Tripp Lite Customers and Recyclers (European Union)



Under the Waste Electrical and Electronic Equipment (WEEE) Directive and implementing regulations, when customers buy new electrical and electronic equipment from Tripp Lite, they are entitled to:

- Send old equipment for recycling on a one-for-one, like-for-like basis (this varies depending on the country)
- Send the new equipment back for recycling when this ultimately becomes waste

Use of this equipment in life support applications where failure of this equipment can reasonably be expected to cause the failure of the life support equipment or to significantly affect its safety or effectiveness is not recommended.

Tripp Lite has a policy of continuous improvement. Specifications are subject to change without notice. Photos and illustrations may differ slightly from actual products.



**1111 W. 35th Street, Chicago, IL 60609 USA**  
**[triplite.com/support](http://triplite.com/support)**



# Guía de Inicio Rápido

## Hub USB-C de 4 Puertos con Base para Laptop y Carga PD de 100W

Modelo: U460-ST4-4A-C

English 1 • Français 16  
Русский 23 • Deutsch 30



1111 W. 35th Street, Chicago, IL 60609, EE UU  
[triplite.com/support](http://triplite.com/support)

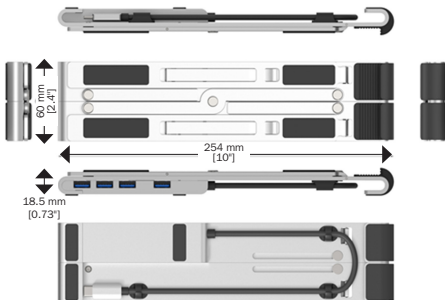
Copyright © 2022 Tripp Lite. Todos los derechos reservados. USB Type-C® y USB-C® son marcas comerciales registradas del USB Implementers Forum

## Contenido del Empaque

- U460-ST4-4A-C – Hub USB-C de 4 Puertos con Base para Laptop
- Guía de Inicio Rápido

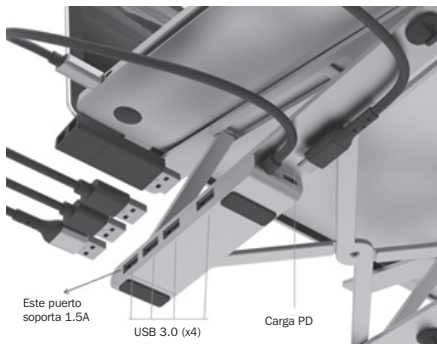
## Diagrama del Producto

El U460-ST4-4A-C ajustable y plegable combina un hub USB de 4 puertos y un soporte portátil para laptop para crear una estación de trabajo móvil para usuarios que trabajan desde cualquier lugar.



## Características del Producto

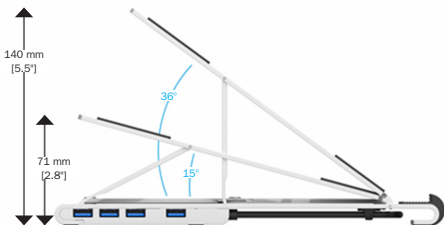
- Agrega 4 puertos USB-A y un puerto de carga USB-C PD 3.0 al puerto USB-C de su laptop



- Soporta velocidades de transferencia de datos USB 3.2 Gen 1 de hasta 5 Gbps
- El puerto USB-C de Carga PD 3.0 soporta una salida de energía de 20V 5A (100W) e Intercambio Rápido de Rol para cargar al dispositivo anfitrión (85W para carga y 15W para alimentar el dispositivo)
- 4 puertos USB-A comparten una potencia máxima de 15W (uno soporta 1.5A máx para carga descendente)

## Características del Producto

- Permite su elección de 5 ángulos de visualización diferentes de 15° a 36°



- El cable se enrolla perfectamente debajo del hub para un conveniente almacenamiento ordenado cuando no está en uso



## Características del Producto

- El hub se pliega perfectamente en una unidad compacta para un almacenamiento conveniente; se despliega rápidamente para un uso inmediato



- El diseño del soporte inferior ayuda a crear un espacio de trabajo más ergonómico que se adapte a su nivel de comodidad personal



## Especificaciones

<b>Voltaje de</b>	
Entrada	USB-C (Macho)
Salida	(4x) USB-A (Hembra) Carga USB-C PD (Hembra)
Versión USB	USB 3.2 Gen 1 (5 Gbps)
Carga PD	Carga PD de 100W (85W para carga, 15W para alimentación de periféricos [4 puertos USB-A]).
<b>Ambiental</b>	
Rango de Temperatura de Operación	0 °C a 45 °C [32 °F a 113 °F]
Rango de Temperatura de Almacenamiento	0 °C a 70 °C [32 °F a 158 °F]
Rango de Humedad Relativa	10% a 90% de HR, Sin Condensación
<b>Garantía</b>	
Garantía Limitada	1 Año
<b>Aprobaciones Regulatorias</b>	
Certificaciones	FCC, CE, ICES, RoHS, REACH

# Garantía

## Garantía Limitada por 1 Año

El vendedor garantiza este producto, si se usa de acuerdo con todas las instrucciones aplicables, de que está libre de defectos en material y mano de obra por un período de un (1) año a partir de la fecha de compra inicial. Si el producto resulta defectuoso en cuanto a materiales o mano de obra dentro de ese período, el vendedor reparará o reemplazará el producto a su entera discreción.

ESTA GARANTÍA NO SE APLICA AL DESGASTE NORMAL O A LOS DAÑOS QUE RESULTEN DE ACCIDENTES, USO INCORRECTO, USO INDEBIDO O NEGLIGENCIA. EL VENDEDOR NO OTORGA GARANTÍAS EXPRESAS DISTINTAS A LA ESTIPULADA EN EL PRESENTE. SALVO EN LA MEDIDA EN QUE LO PROHÍBAN LAS LEYES APLICABLES, TODAS LAS GARANTÍAS IMPLÍCITAS, INCLUIDAS TODAS LAS GARANTÍAS DE COMERCIALIZACIÓN O IDONEIDAD, ESTÁN LIMITADAS EN CUANTO A DURACIÓN AL PERÍODO DE GARANTÍA ESTABLECIDO; ASIMISMO, ESTA GARANTÍA EXCLUYE EXPRESAMENTE TODOS LOS DAÑOS INCIDENTALES E INDIRECTOS. (Algunos estados no permiten limitaciones en cuanto a la duración de una garantía y algunos estados no permiten la exclusión o limitación de daños incidentales o indirectos, de modo que es posible que las limitaciones anteriores no se apliquen a usted. Esta garantía le otorga derechos legales específicos y es posible que usted goce de otros derechos que pueden variar de una jurisdicción a otra).

**ADVERTENCIA:** Antes de usarlo, cada usuario debe tener cuidado al determinar si este dispositivo es adecuado o seguro para el uso previsto. Ya que las aplicaciones individuales están sujetas a gran variación, el fabricante no garantiza la adecuación de estos dispositivos para alguna aplicación específica.

## Información de Cumplimiento con WEEE para Clientes y Recicladores de Tripp Lite (Unión Europea)



Conforme a la Directiva de Residuos de Equipos Eléctricos y Electrónicos (WEEE) y las regulaciones aplicables, al adquirir un equipo eléctrico y electrónico nuevo de Tripp Lite, los clientes están obligados a:

- Enviar el equipo viejo para fines de reciclaje bajo la modalidad de uno por uno, semejante por semejante (esto varía de un país a otro)
- Envíe el equipo nuevo para su reciclaje cuando finalmente se convierta en un residuo

No se recomienda usar este equipo en aplicaciones de soporte vital donde puede esperarse razonablemente que la falla de este equipo provoque la falla del equipo de soporte vital o afecte significativamente su seguridad o efectividad.

Tripp Lite tiene una política de mejora continua. Las especificaciones están sujetas a cambio sin previo aviso. Las fotografías e ilustraciones pueden diferir ligeramente de los productos reales.

# TRIPP·LITE



Excellence in  
Manufacture.

1111 W. 35th Street, Chicago, IL 60609, EE UU  
[tripplite.com/support](http://tripplite.com/support)

# Guide de démarrage rapide

## Concentrateur USB-C à 4 ports avec support à ordinateur portable et chargement de la distribution de puissance (PD) de 100 W

Modèle : U460-ST4-4A-C

English 1 • Español 9  
Русский 23 • Deutsch 30



1111 W. 35th Street, Chicago, IL 60609 USA  
[triplite.com/support](http://triplite.com/support)

Droits d'auteur © 2022 Tripp Lite. Tous droits réservés. USB Type-C® et USB-C® sont des marques de commerce d'USB Implementers Forum.

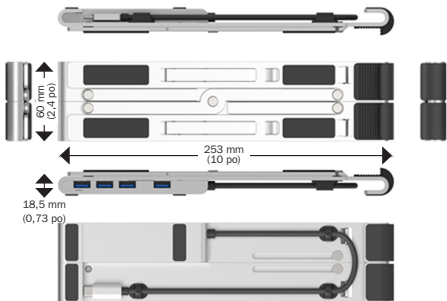


## Contenu de l'emballage

- Concentrateur USB-C à 4 ports U460-ST4-4A-C avec support à ordinateur portable
- Guide de démarrage rapide

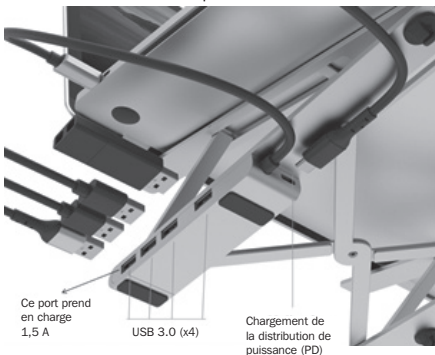
## Schéma du produit

Le U460-ST4-4A-C ajustable et rabattable allie un concentrateur USB à 4 ports et un support à ordinateur portable pour créer une station de travail mobile pour les utilisateurs de n'importe quel endroit.



## Caractéristiques du produit

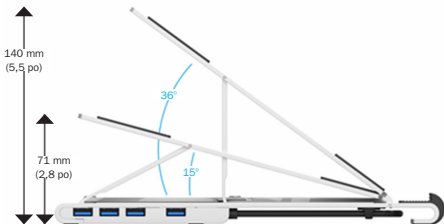
- Ajoute 4 ports USB-A et un port de chargement de la distribution de puissance (PD) 3.0 USB-C au port USB-C de l'ordinateur portable



- Prend en charge des débits de transfert de données USB 3.2 Gen 1 pouvant atteindre jusqu'à 5 Gbps
- Le port de chargement PD 3.0 USB-C prend en charge une sortie d'alimentation de 20 V 5 A (100 W) et Fast Role Swap pour le chargement du dispositif hôte (85 W pour le chargement et 15 W pour alimenter le dispositif)
- 4 ports USB-A partagent 15 W de puissance maximale (un prend en charge 1,5 W max. pour le chargement en aval)

## Caractéristiques du produit

- Permet de choisir parmi 5 angles de vue différents de 15° à 36°



- Le câble s'enroule soigneusement sous le concentrateur pour un rangement pratique et sans encombrement en dehors des périodes d'utilisation.



## Caractéristiques du produit

- Le concentrateur se replie en un appareil compact pour faciliter son rangement; se déplie facilement et rapidement pour une utilisation immédiate.



- La conception du support inférieur aide à créer une station de travail plus ergonomique qui répond au niveau de confort personnel de l'utilisateur.



## Caractéristiques techniques

<b>Entrée/sortie</b>	
Entrée	USB-C (mâle)
Sortie	(4x) USB-A (femelle) Chargement USB-C PD (femelle)
Version USB	USB 3.2 Gen 1 (5 Gbps)
Chargement de la distribution de puissance (PD)	Chargement de la distribution de puissance (PD) de 100 W (85 W pour le chargement, 15 W pour l'alimentation des périphériques [4 ports USB-A]).
<b>Environnement</b>	
Plage de températures de fonctionnement	0 à 45 °C (32 à 113 °F)
Plage de températures d'entreposage	0 à 70 °C (32 à 158 °F)
Plage d'humidité relative	10 à 90 % HR, sans condensation
<b>Garantie</b>	
Garantie limitée	1 an
<b>Approbations des autorités réglementaires</b>	
Certifications	FCC, CE, ICES, RoHS, REACH

# Garantie

## Garantie limitée de 1 an

Le vendeur garantit que ce produit, s'il est utilisé conformément à toutes les instructions applicables, est exempt de tous défauts de matériaux et de fabrication pour une période de un (1) an à partir de la date d'achat initiale. Si le produit s'avère défectueux en raison d'un vice de matériau ou de fabrication au cours de cette période, le vendeur s'engage à réparer ou remplacer le produit, à son entière discrétion.

CETTE GARANTIE NE S'APPLIQUE PAS À L'USURE NORMALE OU AUX DOMMAGES RÉSULTANT D'UNE MAUVAISE UTILISATION, D'UN ABUS OU D'UNE NÉGLIGENCE. LE VENDEUR N'ACCORDE AUCUNE GARANTIE EXPRESSE AUTRE QUE LA GARANTIE EXPRESSÉMENT DÉCRITE DANS LE PRÉSENT DOCUMENT. SAUF DANS LA MESURE OÙ CELA EST INTERDIT PAR LA LOI EN VIGUEUR, TOUTE GARANTIE IMPLICITE, Y COMPRIS TOUTES LES GARANTIES DE QUALITÉ MARCHANDE OU D'ADAPTATION, SONT LIMITÉES À LA PÉRIODE DE GARANTIE CI-DESSUS ET CETTE GARANTIE EXCLUT EXPRESSÉMENT TOUTS DOMMAGES DIRECTS ET INDIRECTS. (Certains États ne permettent pas de limitations sur la durée d'une garantie implicite, et certains États ne permettent pas l'exclusion ou la limitation des dommages fortuits ou consécutifs, de sorte que les limitations ou exclusions susmentionnées peuvent ne pas s'appliquer à vous. Cette garantie vous accorde des droits légaux spécifiques, et vous pouvez avoir d'autres droits qui varient d'une compétence à l'autre.)

**AVERTISSEMENT :** L'utilisateur individuel doit prendre soin de déterminer avant l'utilisation si cet appareil est approprié, adéquat et sûr pour l'usage prévu. Puisque les utilisations individuelles sont sujettes à des variations importantes, le fabricant ne fait aucune déclaration ou garantie quant à l'aptitude ou l'adaptation de ces dispositifs pour une application spécifique.

### Renseignements sur la conformité à la directive DEEE pour les clients de Tripp Lite et les recycleurs (Union européenne)



En vertu de la directive et des règlements d'application relatifs aux déchets d'équipements électriques et électroniques (DEEE), lorsque des clients achètent de l'équipement électrique et électronique neuf de Tripp Lite, ils ont droit :

- D'envoyer l'équipement usagé au recyclage pourvu qu'il soit remplacé par un équipement équivalent (cela varie selon les pays)
- De retourner le nouvel équipement afin qu'il soit recyclé à la fin de sa vie utile

Il n'est pas recommandé d'utiliser cet équipement pour des appareils de survie où une défaillance de cet équipement peut, selon toute vraisemblance, entraîner la défaillance de l'appareil de maintien de la vie ou de nuire de façon majeure à sa sécurité ou à son efficacité.

La politique de Tripp Lite en est une d'amélioration continue. Les caractéristiques techniques sont modifiables sans préavis. Les produits réels peuvent différer légèrement des photos et des illustrations.

# TRIPP·LITE



1111 W. 35th Street, Chicago, IL 60609 USA

[tripplite.com/support](http://tripplite.com/support)

# Краткое руководство пользователя

## 4-портовый концентратор USB-C с подставкой для портативного компьютера и зарядкой PD Charging мощностью 100 Вт

Модель: U460-ST4-4A-C

English 1 • Español 9  
Français 16 • Deutsch 30

EAC

**TRIPP·LITE**



1111 W. 35th Street, Chicago, IL 60609 USA  
[tripplite.com/support](http://tripplite.com/support)

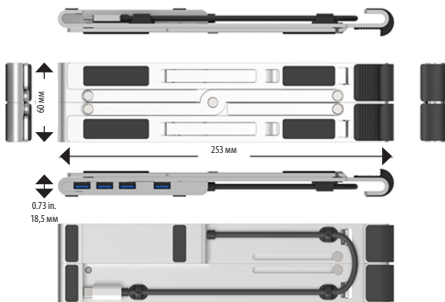
Охраняется авторским правом © 2022 Tripp Lite. Перепечатка запрещается.  
USB Type-C® и USB-C® являются зарегистрированными товарными знаками компании  
USB Implementers Forum.

## Содержимое упаковки

- 4-портовый концентратор USB-C мод. U460-ST4-4A-C с подставкой для портативного компьютера
- Краткое руководство пользователя

## Схема изделия

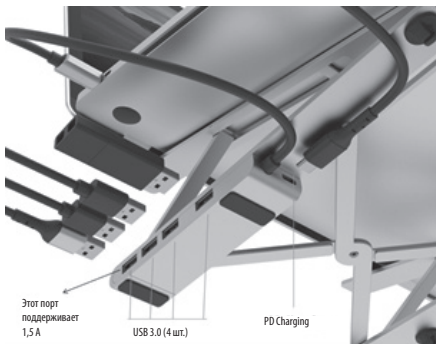
Регулируемая складная модель U460-ST4-4A-C сочетает в себе 4-портовый USB-хаб с переносной подставкой для портативного компьютера с целью создания передвижной рабочей станции для удаленно работающих пользователей.





## Характеристики изделия

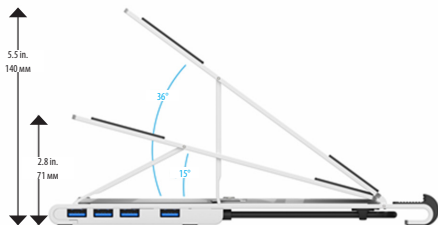
- Добавляет к порту USB-C портативного компьютера 4 порта USB-A и один порт USB-C PD Charging 3.0



- Поддерживает скорости передачи данных до 5 Гбит/с через интерфейс USB 3.2 Gen 1
- Порт USB-C PD Charging 3.0 поддерживает выходную мощность 100 Вт (20 В / 5 А) и функцию Fast Role Swap для зарядки хост-устройства (85 Вт для зарядки и 15 Вт для питания устройства)
- 4 порта USB-A делят между собой максимальную мощность 15 Вт (один порт поддерживает ток зарядки расположенного далее устройства до 1,5 А)

## Характеристики изделия

- Обеспечивает возможность выбора 5 различных углов обзора от 15 до 36°



- Кабель аккуратно крепится под концентратором для удобства хранения и предотвращения спутывания в то время, когда он не используется



## Характеристики изделия

- Концентратор аккуратно и компактно складывается для удобства хранения и легко раскладывается для немедленного использования



- Конструкция нижнего кронштейна позволяет создавать более эргономичное рабочее пространство, обеспечивающее повышенный уровень комфорта для пользователя



## Технические характеристики

<b>Вход/выход</b>	
Вход	USB-C (штекерный)
Выход	USB-A (гнездовой) (4 шт.) USB-C PD Charging (гнездовой)
Версия USB-интерфейса	USB 3.2 Gen 1 (5 Гбит/с)
PD Charging	Зарядка PD Charging мощностью 100 Вт (85 Вт для зарядки, 15 Вт для питания периферийного оборудования [4 порта USB-A]).
<b>Условия эксплуатации</b>	
Диапазон рабочих температур	От 0 до 45°C
Диапазон температур хранения	От 0 до 70°C
Диапазон относительной влажности	Относительная влажность от 10 до 90% (без образования конденсата)
<b>Гарантийные обязательства</b>	
Ограниченная гарантия	1 год
<b>Одобрения регулирующих органов</b>	
Сведения о сертификации	Соотв. треб. FCC, CE, ICES, RoHS, REACH

## Гарантийные обязательства

### Ограниченная гарантия сроком 1 год

Продавец гарантирует отсутствие изначальных дефектов материала или изготовления в течение 1 (одного) года с момента первоначальной покупки данного изделия при условии его использования в соответствии со всеми применимыми к нему указаниями. В случае проявления каких-либо дефектов материала или изготовления в течение указанного периода Продавец осуществляет ремонт или замену данного изделия исключительно по своему усмотрению.

ДЕЙСТВИЕ НАСТОЯЩЕЙ ГАРАНТИИ НЕ РАСПРОСТРАНЯЕТСЯ НА СЛУЧАИ ЕСТЕСТВЕННОГО ИЗНОСА ИЛИ ПОВРЕЖДЕНИЯ В РЕЗУЛЬТАТЕ АВАРИИ, НЕНАДЛЕЖАЩЕГО ИСПОЛЬЗОВАНИЯ, НАРУШЕНИЯ ПРАВИЛ ЭКСПЛУАТАЦИИ ИЛИ ХАЛАТНОСТИ. ПРОДАВЕЦ НЕ ПРЕДОСТАВЛЯЕТ НИКАКИХ ЯВНО ВЫРАЖЕННЫХ ГАРАНТИЙ ЗА ИСКЛЮЧЕНИЕМ ПРЯМО ИЗЛОЖЕННОЙ В НАСТОЯЩЕМ ДОКУМЕНТЕ. ЗА ИСКЛЮЧЕНИЕМ СЛУЧАЕВ, ЗАПРЕЩЕННЫХ ДЕЙСТВУЮЩИМ ЗАКОНОДАТЕЛЬСТВОМ, ВСЕ ПОДРАЗУМЕВАЕМЫЕ ГАРАНТИИ, ВКЛЮЧАЯ ВСЕ ГАРАНТИИ ПРИГОДНОСТИ ДЛЯ ПРОДАЖИ ИЛИ ИСПОЛЬЗОВАНИЯ ПО НАЗНАЧЕНИЮ, ОГРАНИЧЕНЫ ПО ПРОДОЛЖИТЕЛЬНОСТИ ДЕЙСТВИЯ ВЫШЕУКАЗАННЫМ ГАРАНТИЙНЫМ СРОКОМ; КРОМЕ ТОГО, ИЗ НАСТОЯЩЕЙ ГАРАНТИИ ЯВНЫМ ОБРАЗОМ ИСКЛЮЧАЮТСЯ ВСЕ ПОБОЧНЫЕ, СЛУЧАЙНЫЕ И КОСВЕННЫЕ УБЫТКИ. (В некоторых штатах — исключение или ограничение размера побочных или косвенных убытков. В этих случаях вышеизложенные ограничения или исключения могут на вас не распространяться. Настоящая гарантия предоставляет конкретные юридические права, а набор других прав может быть различным в зависимости от юрисдикции).

**ВНИМАНИЕ!** До начала использования данного устройства пользователь должен убедиться в том, что оно является пригодным, соответствующим или безопасным для предполагаемого применения. В связи с большим разнообразием конкретных применений производитель не дает каких-либо заверений или гарантий относительно пригодности данных изделий для какого-либо конкретного применения или их соответствия каким-либо конкретным требованиям.

### Информация по выполнению требований Директивы WEEE для покупателей и переработчиков продукции компании Tripp Lite (являющихся резидентами Европейского союза)



Согласно положениям Директивы об утилизации отходов электрического и электронного оборудования (WEEE) и исполнительных распоряжений по ее применению, при покупке потребителями нового электрического или электронного оборудования производства компании Tripp Lite они получают право на:

- Продажу старого оборудования по принципу "один за один" и/или на эквивалентной основе (в зависимости от конкретной страны)

- Отправку нового оборудования на переработку после окончательной выработки его ресурса

Не рекомендуется использование данного оборудования в системах жизнеобеспечения, где его выход из строя предположительно может привести к перебоям в работе оборудования жизнеобеспечения или в значительной мере снизить его безопасность или эффективность.

Компания Tripp Lite постоянно совершенствует свою продукцию. В связи с этим возможно изменение технических характеристик без предварительного уведомления. Внешний вид реальных изделий может несколько отличаться от представленного на фотографиях и иллюстрациях.

# TRIPP·LITE



Поздравляем вас с 95-летием!

1111 W. 35th Street, Chicago, IL 60609 USA

[triplite.com/support](http://triplite.com/support)

29

21-12-011 + 93-3E29\_RevB

# Kurzanleitung

## USB-C-Hub mit 4 Anschlüssen und Laptopständer sowie 100 W PD-Aufladung

Modell: U460-ST4-4A-C

English 1 • Español 9  
Français 16 • Русский 23



1111 W. 35th Street, Chicago, IL 60609 USA  
[triplite.com/support](http://triplite.com/support)

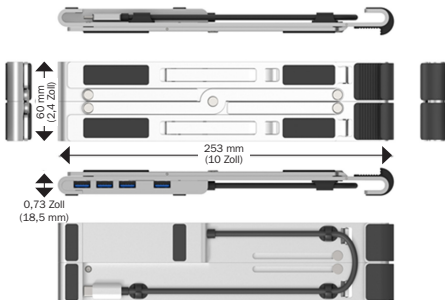
Copyright © 2022 Tripp Lite. Alle Rechte vorbehalten. USB Type-C®  
und USB-C® sind registrierte Marken des USB Implementers Forum.

## Lieferumfang

- U460-ST4-4A-C USB-C-Hub mit 4 Anschlüssen und Laptopständer
- Kurzanleitung

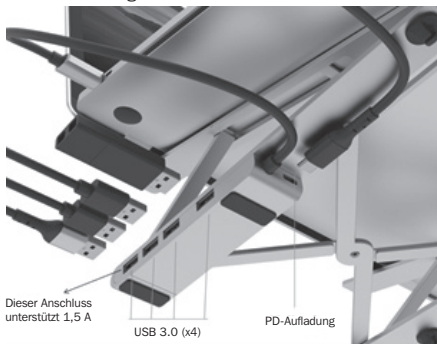
## Produktdiagramm

Der einstellbare, klappbare U460-ST4-4A-C umfasst einen USB-Hub mit 4 Anschlüssen und einen tragbaren Laptopständer, um einen mobilen Arbeitsplatz für Benutzer an jedem Ort zu schaffen.



## Produktmerkmale

- Fügt dem USB-C-Anschluss Ihres Laptops vier USB-A-Anschlüsse und einen USB-C-Anschluss für die PD-Aufladung 3.0 hinzu

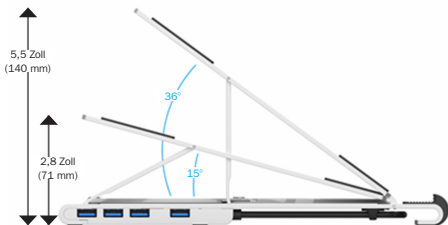


- Unterstützt USB 3.2 Gen 1-Datenübertragungsgeschwindigkeiten bis zu 5 Gbit/s
- Der USB-C-Anschluss für die PD-Aufladung 3.0 unterstützt eine Ausgangsleistung von 20 V 5 A (100 W) und FRS (Fast Role Swap) zum Laden des Hostgeräts (85 W zum Aufladen und 15 W für die Stromversorgung des Geräts)
- 4 USB-A-Anschlüsse teilen eine maximale Leistung von 15 W (ein Anschluss unterstützt max. 1,5 A für das nachgeschaltete Laden)



## Produktmerkmale

- Ermöglicht die Auswahl von 5 verschiedenen Betrachtungswinkeln von 15° bis 36°



- Das Kabel wird unter dem Hub aufgewickelt, um eine praktische, übersichtliche Aufbewahrung zu ermöglichen, wenn es nicht in Gebrauch ist



## Produktmerkmale

- Der Hub wird zur praktischen Aufbewahrung in eine kompakte Einheit eingeklappt und lässt sich zur sofortigen Verwendung leicht auseinanderklappen



- Die untere Halterung hilft, einen ergonomischeren Arbeitsbereich zu schaffen, der Ihrem persönlichen Komfort entspricht



## Technische Daten

<b>EINGANG/AUSGANG</b>	
Eingang	USB-C (Stecker)
Ausgang	(4x) USB-A (Buchse) USB-C PD-Aufladung (Buchse)
USB-Version	USB 3.2 Gen 1 (5 Gbit/s)
PD-Aufladung	100 W PD-Aufladung (85 W für die Aufladung, 15 W für die Stromversorgung von Peripheriegeräten [4 USB-A-Anschlüsse]).
<b>Umgebungsinformationen</b>	
Betriebstemperaturbereich	0 °C bis 45 °C
Lagertemperaturbereich	0 °C bis 70 °C
Relativer Feuchtigkeitsbereich	10 % bis 90 % rF, nicht kondensierend
<b>Garantie</b>	
Beschränkte Garantie	1 Jahr
<b>Behördliche Zulassungen</b>	
Zertifizierungen	FCC, CE, ICES, RoHS, REACH

# Garantie

## 1 Jahr eingeschränkte Garantie

Der Verkäufer garantiert für einen Zeitraum von einem (1) Jahr ab Kaufdatum, dass das Produkt weder Material- noch Herstellungsfehler aufweist, wenn es gemäß aller zutreffenden Anweisungen verwendet wird. Wenn das Produkt in diesem Zeitraum Material- oder Herstellungsfehler aufweist, kann der Verkäufer diese Fehler nach eigenem Ermessen beheben oder das Produkt ersetzen.

DIE NORMALE ABNUTZUNG ODER BESCHÄDIGUNGEN AUFGRUND VON UNFÄLLEN, MISSBRAUCH ODER UNTERLASSUNG WERDEN VON DIESER GARANTIE NICHT GEDECKT. AUSSER DEN NACHSTEHEND AUSDRÜCKLICH DARGELEGTEN GARANTIEBEDINGUNGEN ÜBERNIMMT DER VERKÄUFER KEINERLEI GARANTIE. AUSSER WENN VON DEN GÜLTIGEN GESETZEN UNTERSAGT, SIND ALLE IMPLIZIERTEN GARANTIEEN, EINSCHLIESSLICH ALLE GARANTIEEN FÜR DIE GEBRAUCHSTAUGLICHKEIT ODER EIGNUNG AUF DIE OBEN FESTGELEGTE GARANTIEDAUER BESCHRÄNKT. DIESE GARANTIE SCHLIESST AUSDRÜCKLICH ALLE FOLGESCHÄDEN UND BEILÄUFIG ENTSTANDENEN SCHÄDEN AUS. (Da einige Länder den Ausschluss oder die Beschränkung von Folgeschäden oder beiläufig entstandenen Schäden sowie den Ausschluss von implizierten Garantien oder die zeitliche Beschränkung einer implizierten Garantie untersagen, sind die oben genannten Beschränkungen für Sie möglicherweise nicht zutreffend. Diese Garantie gibt Ihnen bestimmte Rechte. Sie haben jedoch möglicherweise andere Rechte, die abhängig von der Gerichtsbarkeit variieren können.)

**WARNUNG:** Der Benutzer muss vor der Verwendung überprüfen, ob das Gerät für den beabsichtigten Zweck geeignet und angemessen ist und ob der Einsatz sicher ist. Da die Anwendungen variieren können, übernimmt der Hersteller keine Garantie bezüglich der Eignung dieser Geräte für einen bestimmten Verwendungszweck.

### WEEE-Compliance-Informationen für Tripp-Lite-Kunden und Recycler (Europäische Union)



Die WEEE-Richtlinie und deren Ausführungsbestimmungen besagen, dass Kunden, die neue Elektro- oder Elektronikgeräte von Tripp Lite kaufen, ein Anrecht auf Folgendes haben:

- Rücksendung von Altgeräten zum Recycling beim Kauf eines neuen, gleichwertigen Geräts (dies variiert je nach Land)
- Senden Sie das Gerät zum Recyclen zurück, wenn dieses nicht mehr verwendet werden kann

Die Verwendung dieses Geräts für Lebenserhaltungssysteme, in denen der Ausfall des Geräts den Ausfall des Lebenserhaltungssystems verursachen oder dessen Sicherheit beziehungsweise Wirksamkeit bedeutend beeinträchtigen kann, wird nicht empfohlen.

Tripp Lite hat den Grundsatz, sich kontinuierlich zu verbessern. Spezifikationen können ohne Ankündigung geändert werden. Fotos und Illustrationen können von den tatsächlichen Produkten leicht abweichen.

# TRIPP·LITE



1111 W. 35th Street, Chicago, IL 60609 USA

[tripplite.com/support](http://tripplite.com/support)