

# Owner's Manual

## USB to Serial Adapter

Model: U209-000-R

Español 13 • Français 25  
Русский 37 • Deutsch 49

### WARRANTY REGISTRATION

Register your product today and be automatically entered to win an ISOBAR® surge protector in our monthly drawing!

[tripplite.com/warranty](http://tripplite.com/warranty)



1111 W. 35th Street, Chicago, IL 60609 USA  
[tripplite.com/support](http://tripplite.com/support)

Copyright © 2022 Tripp Lite. All rights reserved.

## **Package Contents**

- U209-000-R USB to Serial Adapter
- Owner's Manual

## **Features**

- Supports data transfer rates up to 250 Kbps
- External power not required
- Supports remote wake up and power management
- Premium double-shielded cable eliminates cross-talk and reduces EMI/RFI interference

## **System Requirements**

- Computer with an available USB port
- Compatible with Windows<sup>®</sup>, Mac<sup>®</sup> and Linux operating systems
- Compatible with Android<sup>™</sup> devices (tablets/ phones) with USB Host Mode (OTG) support and Android OS version 3.2 and above (see the Android compatibility list file on Tripp Lite's website at [tripplite.com](http://tripplite.com))
- Android-powered devices will require a USB Host Mode (OTG) cable such as Tripp Lite's U052-06N to connect to the U209-000-R

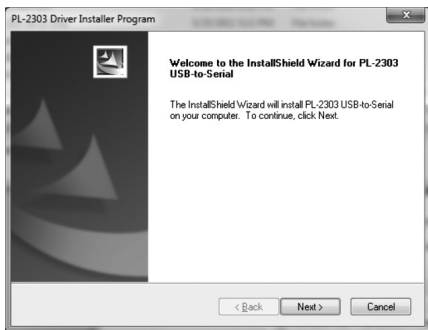
## Installation

**Note:** The following instructions show how to install the driver on a Windows 7 computer. The installation steps will be similar for other Windows operating systems. For non-Windows operating systems, reference the installation files on Tripp Lite's website at [triplite.com](http://triplite.com). Compatible Android devices do not require a driver for use with the U209-000-R, but do require that a terminal server application be downloaded. The Prolific PL2303GS USB-UART app is recommended and can be found in the Google Play Store.

1. Without connecting the U209-000-R, power on your computer. Drivers for the cable can be downloaded from [triplite.com/support](http://triplite.com/support).

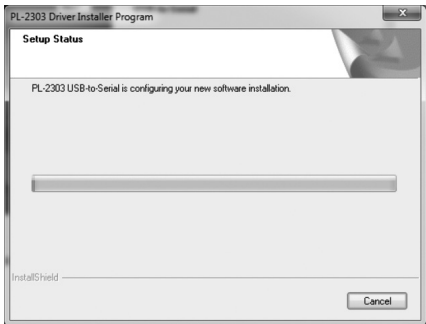
# Installation

2. When the driver installer program launches, click the *Next* button to start installation.



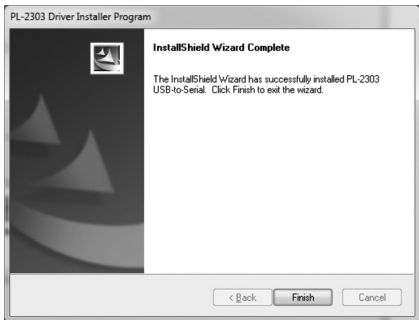
# Installation

3. The driver installation begins. A progress bar tracks where you are in the installation process.



## Installation

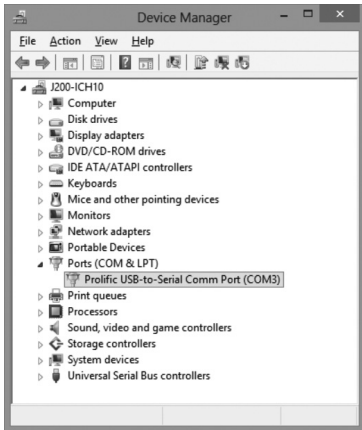
- Once the installation process is complete, click the *Finish* button to close out of the program.



- Connect the U209-000-R to an available USB port on your computer. Windows will detect the adapter and assign it a COM port upon completing the installation.

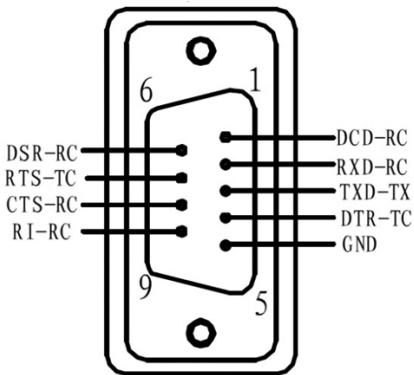
# Installation

- To verify that your adapter has been successfully installed, navigate to your computer's Control Panel and open the Device Manager screen. The adapter will appear in the Ports section, with its assigned COM port next to it.





## Pinout



# Warranty and Product Registration

## 3-Year Limited Warranty

TRIPP LITE warrants its products to be free from defects in materials and workmanship for a period of three (3) years from the date of initial purchase. TRIPP LITE's obligation under this warranty is limited to repairing or replacing (at its sole option) any such defective products. To obtain service under this warranty, you must obtain a Returned Material Authorization (RMA) number from TRIPP LITE or an authorized TRIPP LITE service center. Products must be returned to TRIPP LITE or an authorized TRIPP LITE service center with transportation charges prepaid and must be accompanied by a brief description of the problem encountered and proof of date and place of purchase. This warranty does not apply to equipment, which has been damaged by accident, negligence or misapplication or has been altered or modified in any way. EXCEPT AS PROVIDED HEREIN, TRIPP LITE MAKES NO WARRANTIES, EXPRESS OR IMPLIED, INCLUDING WARRANTIES OF MERCHANTABILITY AND FITNESS FOR A PARTICULAR PURPOSE.

Some states do not permit limitation or exclusion of implied warranties; therefore, the aforesaid limitation(s) or exclusion(s) may not apply to the purchaser.

EXCEPT AS PROVIDED ABOVE, IN NO EVENT WILL TRIPP LITE BE LIABLE FOR DIRECT, INDIRECT, SPECIAL, INCIDENTAL OR CONSEQUENTIAL DAMAGES ARISING OUT OF THE USE OF THIS PRODUCT, EVEN IF ADVISED OF THE POSSIBILITY OF SUCH DAMAGE. Specifically, TRIPP LITE is not liable for any costs, such as lost profits or revenue, loss of equipment, loss of use of equipment, loss of software, loss of data, costs of substitutes, claims by third parties, or otherwise.

# Warranty and Product Registration

Use of this equipment in life support applications where failure of this equipment can reasonably be expected to cause the failure of the life support equipment or to significantly affect its safety or effectiveness is not recommended. Do not use this equipment in the presence of a flammable anesthetic mixture with air, oxygen or nitrous oxide.

## PRODUCT REGISTRATION

Visit [triplite.com/warranty](http://triplite.com/warranty) today to register your new Tripp Lite product. You'll be automatically entered into a drawing for a chance to win a FREE Tripp Lite product!\*

\* No purchase necessary. Void where prohibited. Some restrictions apply. See website for details.

Tripp Lite follows a policy of continuous improvement. Product specifications are subject to change without notice.

## FCC Notice, Class B

This device complies with part 15 of the FCC Rules. Operation is subject to the following two conditions: (1) This device may not cause harmful interference, and (2) this device must accept any interference received, including interference that may cause undesired operation.

Note: This equipment has been tested and found to comply with the limits for a Class B digital device, pursuant to part 15 of the FCC Rules. These limits are designed to provide reasonable protection against harmful interference in a residential installation. This equipment generates, uses and can radiate radio frequency energy and, if not installed and used in accordance with the instructions, may cause harmful interference to radio communications. However, there is no guarantee that interference will not occur in a particular installation.

## Regulatory Compliance

If this equipment does cause harmful interference to radio or television reception, which can be determined by turning the equipment off and on, the user is encouraged to try to correct the interference by one or more of the following measures:

- Reorient or relocate the receiving antenna.
- Increase the separation between the equipment and receiver.
- Connect the equipment into an outlet on a circuit different from that to which the receiver is connected.
- Consult the dealer or an experienced radio/TV technician for help.

Any changes or modifications to this equipment not expressly approved by Tripp Lite could void the user's authority to operate this equipment.

### WEEE Compliance Information for Tripp Lite Customers and Recyclers (European Union)



Under the Waste Electrical and Electronic Equipment (WEEE) Directive and implementing regulations, when customers buy new electrical and electronic equipment from Tripp Lite they are entitled to:

- Send old equipment for recycling on a one-for-one, like-for-like basis (this varies depending on the country)
- Send the new equipment back for recycling when this ultimately becomes waste

Tripp Lite has a policy of continuous improvement. Specifications are subject to change without notice. Photos and illustrations may differ slightly from actual products.

# TRIPP·LITE

1111 W. 35th Street, Chicago, IL 60609 USA  
[tripplite.com/support](http://tripplite.com/support)

# Manual del Propietario

## Adaptador USB a Serial

Modelo: U209-000-R

English 1 • Français 25  
Русский 37 • Deutsch 49



1111 W. 35th Street, Chicago, IL 60609, EE. UU.  
[tripplite.com/support](http://tripplite.com/support)

Copyright © 2022 Tripp Lite. Todos los derechos reservados.

## **Contenido del Empaque**

- Adaptador de USB a Serial U209-000-R
- Manual del Propietario

## **Características**

- Soporta velocidades de transferencia de datos de hasta 250 Kbps
- No necesita alimentación externa.
- Admite las funciones de encendido remoto y administración de la alimentación.
- Cable Premium de doble blindaje que elimina la diafonía e interferencia por EMI / RFI

## Requisitos del Sistema

- Computadora con un puerto USB disponible
- Compatible con sistemas operativos Windows®, Mac® y Linux
- Compatible con dispositivos Android™ (tabletas/teléfonos) con soporte para Modo de Servidor Central USB (OTG) y Android OS versión 3.2 y superior (consulte el archivo de la lista de compatibilidad con Android en el sitio web de Tripp Lite en [tripplite.com](http://tripplite.com))
- Los dispositivos con sistema Android requerirán un cable de Modo de Servidor Central USB (OTG) como el U052-06N de Tripp Lite para conectar el U209-000-R al dispositivo.

# Instalación

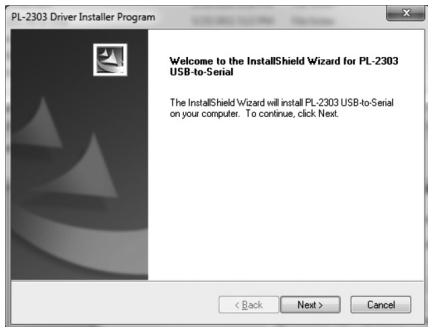
**Nota:** Las siguientes instrucciones muestran cómo instalar el controlador en una computadora con Windows 7. Los pasos de instalación serán similares para otros sistemas operativos Windows. Para sistemas operativos diferentes a Windows, consulte los archivos de instalación en el sitio web de Tripp Lite en [tripplite.com](http://tripplite.com). Los dispositivos compatibles con Android no requieren un controlador para usarse con el U209-000-R, pero sí requieren que se descargue una aplicación de servidor de terminal. Se recomienda la aplicación Prolific USB-UART PL2303GS que puede encontrarse en la tienda Google Play.

1. Sin conectar el U209-000-R, encienda su computadora. Los controladores para el cable pueden descargarse de [tripplite.com/support](http://tripplite.com/support).



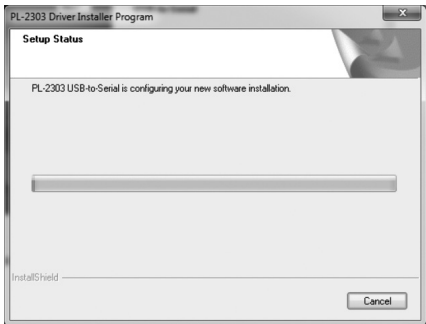
# Instalación

2. Cuando se inicie el programa de Instalador de controladores, haga clic en el botón *Next* para iniciar la instalación.



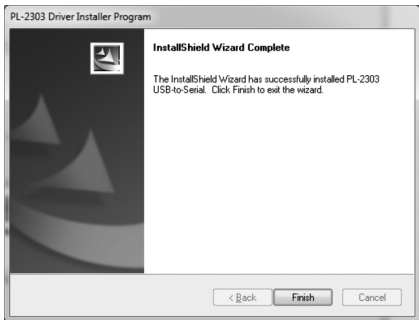
# Instalación

3. Comienza la instalación del controlador. Una barra de avance rastrea donde usted está en el proceso de instalación.



# Instalación

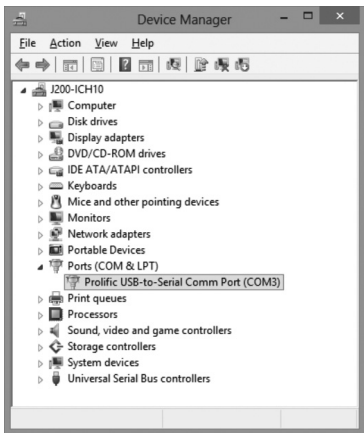
- Una vez completado el proceso de instalación, haga click en el botón *Terminar* para cerrar el programa.



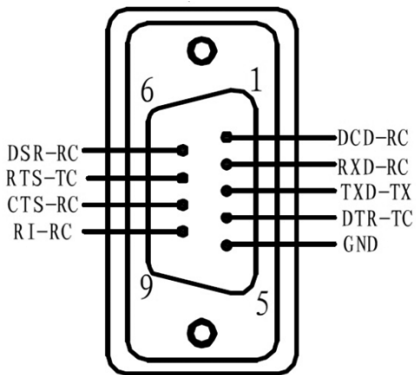
- Conecte el U209-000-R a un puerto USB disponible en su computadora. Windows detectará el adaptador y asignará un puerto COM al completar la instalación.

# Instalación

6. Para comprobar que el adaptador se ha instalado correctamente, vaya a Panel de Control de su computadora y abra la pantalla de administrador de dispositivos. El adaptador aparecerá en la sección de Puertos, con su puerto COM asignado junto con él.



## Pinouts



# Garantía

## **Garantía Limitada de 3 años.**

TRIPP LITE garantiza durante un período de tres (3) años desde la fecha de compra inicial que este producto no presenta defectos de materiales ni de mano de obra. La obligación TRIPP LITE bajo esta garantía está limitada a la reparación o reemplazo (a su entera discreción) de cualquier producto defectuoso. Para obtener servicio bajo esta garantía, debe obtener un número de Autorización de Devolución de Mercancía [RMA] de TRIPP LITE o de un centro de servicio autorizado de TRIPP LITE. Los productos deben ser devueltos a TRIPP LITE o a un centro de servicio autorizado de TRIPP LITE con los cargos de transporte prepagados y deben incluir una breve descripción del problema y un comprobante de la fecha y el lugar de compra. Esta garantía no se aplica a equipos que se dañen como resultado de accidentes, negligencia o uso indebido, o hayan sido alterados o modificados de alguna manera.

EXCEPTO COMO SE INDICA EN EL PRESENTE, TRIPP LITE NO OFRECE GARANTÍAS EXPRESAS O IMPLÍCITAS, INCLUIDAS LAS GARANTÍAS DE COMERCIALIZACIÓN Y ADECUACIÓN PARA UN DETERMINADO PROPÓSITO.

Algunos estados no permiten la limitación o exclusión de garantías implícitas; por lo tanto, las limitaciones o exclusiones antes mencionadas pueden no aplicarse al comprador.

SALVO POR LO INDICADO ANTERIORMENTE, EN NINGÚN CASO TRIPP LITE ASUMIRÁ RESPONSABILIDAD POR DAÑOS DIRECTOS, INDIRECTOS, ESPECIALES, INCIDENTALES O EMERGENTES QUE SURJAN COMO RESULTADO DEL USO DE ESTE PRODUCTO, INCLUSO SI SE ADVIERTE SOBRE LA POSIBILIDAD DE TAL DAÑO. Específicamente, TRIPP LITE no es responsable por ningún costo, como pérdida de utilidades o ingresos, pérdida de equipos, pérdida del uso de equipos,

## **Garantía**

pérdida de software, pérdida de datos, costos de sustituciones, reclamaciones de terceros o de cualquier otra forma.

No se recomienda el uso de este equipo en aplicaciones de soporte de vida en donde razonablemente se pueda esperar que la falla de este equipo cause la falla del equipo de soporte de vida o afectar significativamente su seguridad o efectividad. No use este equipo en presencia de una mezcla inflamable de anestésicos con aire, oxígeno u óxido nitroso.

# Cumplimiento de las Regulaciones

## Información de Cumplimiento con WEEE para los Clientes y Recicladores de Tripp Lite (Unión Europea)



Conforme a la Directiva de Desechos de Equipos Eléctricos y Electrónicos [WEEE] y regulaciones aplicables, cuando los clientes adquieren un nuevo equipo eléctrico y electrónico de Tripp Lite están obligados a:

- Enviar para reciclaje equipos viejos del mismo tipo y en el mismo número (esto varía de un país a otro)
- Enviar el equipo nuevo para reciclaje una vez que finalmente se convierta en residuo

Tripp Lite tiene una política de mejora continua. Las especificaciones están sujetas a cambio sin previo aviso. Las fotografías e ilustraciones pueden diferir ligeramente de los productos reales.



1111 W. 35th Street, Chicago, IL 60609, EE. UU.  
[tripplite.com/support](http://tripplite.com/support)



# Manuel de l'utilisateur

## Adaptateur de USB à série

Modèle : U209-000-R

English 1 • Español 13  
Русский 37 • Deutsch 49



1111 W. 35th Street, Chicago, IL 60609 USA  
[tripplite.com/support](http://tripplite.com/support)

Droits d'auteur © 2022 Tripp Lite. Tous droits réservés.

## **Contenu de l'emballage**

- Adaptateur de USB à série U209-000-R
- Manuel de l'utilisateur

## **Caractéristiques**

- Prend en charge des débits de transfert de données pouvant atteindre jusqu'à 250 Kbps
- Ne nécessite aucune alimentation externe
- Prend en charge le réveil à distance et la gestion de l'alimentation
- Le câble à double blindage de haute qualité élimine la diaphonie et réduit l'interférence EMI/RFI.

## **Configuration requise**

- Ordinateur avec un port USB disponible
- Compatible avec les systèmes d'exploitation Windows®, Mac® et Linux
- Compatible avec les dispositifs Android™ (tablettes/téléphones) avec le mode hôte USB (OTG) et Android OS version 3.2 et ultérieure (consulter le fichier de la liste de compatibilité Android sur le site Web de Tripp Lite à [tripplite.com](http://tripplite.com))
- Les appareils alimentés par Android nécessiteront un câble en mode hôte USB (OTG) comme le câble U052-06N de Tripp Lite pour se connecter au U209-000-R

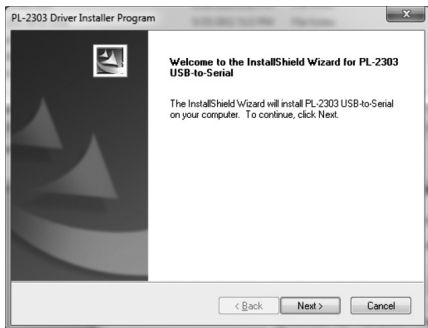
## Installation

**Remarque :** Les instructions suivantes expliquent comment installer le pilote sur un ordinateur Windows 7. Les étapes d'installation seront similaires pour les autres systèmes d'exploitation Windows. Pour les systèmes d'exploitation autres que Windows, consulter les fichiers d'installation sur le site Web de Tripp Lite en visitant [tripplite.com](http://tripplite.com). Les appareils Android compatibles ne nécessitent pas de pilote pour être utilisés avec le U209-000-R, mais exigent le téléchargement d'une application de serveur pour terminal. L'application Prolific PL2303GS USB-UART est recommandée et se trouve dans le Google Play Store.

1. Sans brancher le U209-000-R, mettre l'ordinateur sous tension. Les pilotes du câble peuvent être téléchargés depuis [tripplite.com/support](http://tripplite.com/support).

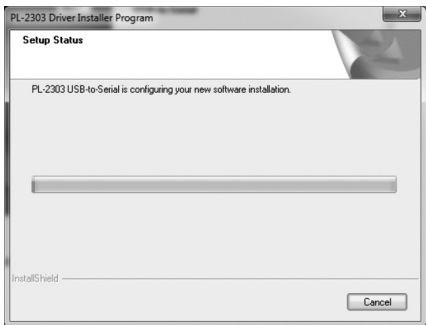
# Installation

2. Lorsque le programme d'installation du pilote démarre, cliquer sur le bouton *Next* (suivant) pour commencer l'installation.



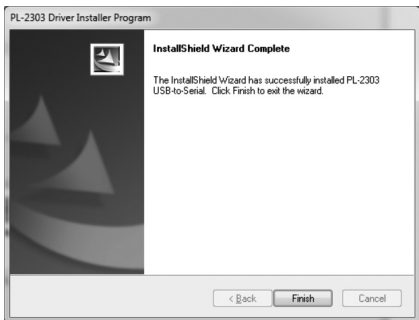
# Installation

3. L'installation du pilote commence. Une barre de progression suit la progression du processus d'installation.



## Installation

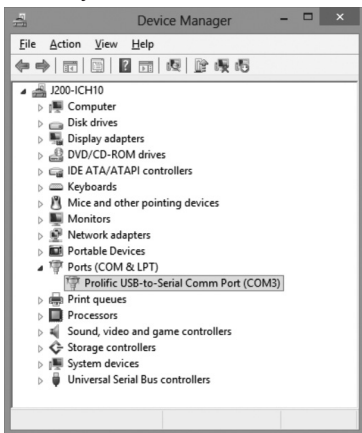
- Une fois le processus d'installation terminé, cliquer sur le bouton *Finish* (terminer) pour fermer le programme.



- Raccorder le U209-000-R à un port USB disponible sur l'ordinateur. Windows détectera l'adaptateur et lui attribuera un port COM une fois l'installation terminée.

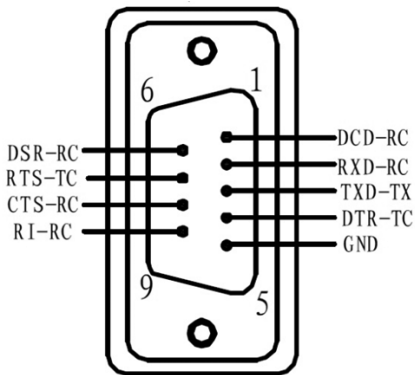
# Installation

6. Pour vérifier la réussite de l'installation de l'adaptateur, naviguer vers le Control Panel (panneau de configuration) de l'ordinateur, puis ouvrir l'écran Device Manager (gestionnaire de périphériques). L'adaptateur s'affichera dans la section Ports avec le port COM lui ayant été attribué à ses côtés.





## Disposition des broches



# Garantie

## **Garantie limitée de 3 ans**

TRIPP LITE garantit que ses produits sont exempts de vices de matériaux et de fabrication pendant une période de trois (3) ans à partir de la date d'achat initiale. La responsabilité de TRIPP LITE, en vertu de la présente garantie, se limite à la réparation ou au remplacement (à sa seule discrétion) de ces produits défectueux. Pour obtenir une réparation sous la présente garantie, vous devez obtenir un numéro d'autorisation de retour de matériel (RMA) auprès de TRIPP LITE ou d'un centre de réparation reconnu par TRIPP LITE. Les produits doivent être retournés à TRIPP LITE ou à un centre de réparation autorisé par TRIPP LITE en port prépayé et être accompagnés d'une brève description du problème et d'un justificatif de la date et du lieu d'achat. Cette garantie ne s'applique pas au matériel ayant été endommagé suite à un accident, à une négligence ou à une application abusive, ou ayant été altéré ou modifié d'une façon quelconque.

**SAUF DANS LES CAS PRÉVUS PAR LES PRÉSENTES, TRIPP LITE N'ACCORDE AUCUNE GARANTIE, EXPRESSE OU TACITE, Y COMPRIS DES GARANTIES DE QUALITÉ COMMERCIALE ET D'ADAPTATION À UN USAGE PARTICULIER.**

Certains États n'autorisant pas la limitation ni l'exclusion de garanties tacites, les limitations ou exclusions susmentionnées peuvent ne pas s'appliquer à l'acheteur.

## Garantie

À L'EXCEPTION DES DISPOSITIONS CI-DESSUS, TRIPP LITE NE POURRA EN AUCUN CAS ÊTRE TENUE RESPONSABLE DE DOMMAGES DIRECTS, INDIRECTS, SPÉCIAUX, FORTUITS OU CONSÉCUTIFS RÉSULTANT DE L'UTILISATION DE CE PRODUIT, MÊME SI AYANT ÉTÉ AVISÉE DE L'ÉVENTUALITÉ DE TELS DOMMAGES. Plus précisément, TRIPP LITE ne pourra être tenue responsable de coûts, tels que perte de bénéfices ou de recettes, perte de matériel, impossibilité d'utilisation du matériel, perte de logiciel, perte de données, frais de produits de remplacement, réclamations d'un tiers ou autres.

Il n'est pas recommandé d'utiliser cet équipement pour des appareils de survie où une défaillance de cet équipement peut, selon toute vraisemblance, entraîner la défaillance de l'appareil de maintien de la vie ou affecter de façon majeure sa sécurité ou son efficacité. Ne pas utiliser cet équipement dans un milieu où il existe un mélange anesthésique inflammable d'air, d'oxygène ou d'oxyde nitreux.

## Conformité réglementaire

### Renseignements sur la conformité à la directive DEEE pour les clients de Tripp Lite et les recycleurs (Union européenne)



En vertu de la directive et des règlements d'application relatifs aux déchets d'équipements électriques et électroniques (DEEE), lorsque des clients achètent de l'équipement électrique et électronique neuf de Tripp Lite, ils ont droit :

- D'envoyer l'équipement usagé au recyclage pourvu qu'il soit remplacé par un équipement équivalent (cela varie selon les pays)
- D'envoyer le vieil équipement au recyclage en autant qu'il remplace un équipement équivalent (cela varie selon les pays)

La politique de Tripp Lite en est une d'amélioration continue. Les caractéristiques techniques sont modifiables sans préavis. Les produits réels peuvent différer légèrement des photos et des illustrations.

# TRIPP·LITE

1111 W. 35th Street, Chicago, IL 60609 USA  
[triplite.com/support](http://triplite.com/support)

# Руководство пользователя

## Переходник USB - последовательный порт

Модель: U209-000-R

English 1 • Español 13  
Français 25 • Deutsch 49



1111 W. 35th Street, Chicago, IL 60609 USA  
[tripplite.com/support](http://tripplite.com/support)

Copyright © 2022 Tripp Lite. Перепечатка запрещается.

## Содержимое упаковки

- Переходник мод. U209-000-R с USB- и последовательным разъемами
- Руководство пользователя

## Функциональные возможности

- Поддержка скоростей передачи данных до 250 кбит/с
- Отсутствие необходимости во внешнем источнике питания
- Поддержка дистанционного управления электропитанием и активизацией
- Высококачественный кабель с двойным экранированием, позволяющим избегать возникновения перекрестных помех и снижающим уровень электромагнитных и радиочастотных помех

## Системные требования

- Компьютер со свободным USB-портом
- Совместимость с операционными системами Windows®, Mac® и Linux
- Совместим с устройствами на базе Android™ (планшетами/телефонами) с поддержкой режима USB Host (OTG) и Android OS версии 3.2 и выше (см. файл списка совместимости с Android на сайте компании Tripp Lite по адресу [tripplite.com](http://tripplite.com))
- Для подключения модели U209-000-R к устройствам на базе Android требуется кабель USB Host Mode (OTG) (например, мод. U052-06N от компании Tripp Lite).

## Установка

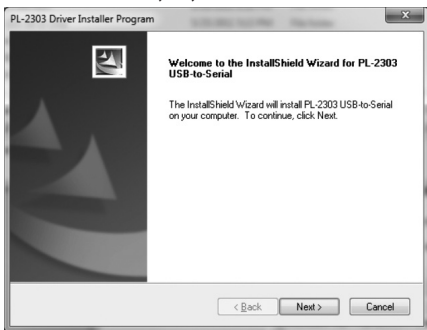
*Примечание. В следующих инструкциях приводится порядок установки драйвера на компьютер с ОС Windows 7. Порядок установки аналогичен для других операционных систем Windows. Для операционных систем, отличных от Windows, см. установочные файлы на сайте компании Tripp Lite по адресу [tripplite.com](http://tripplite.com). Совместимые устройства на базе Android не требуют драйвера для использования с устройством U209-000-R, но требуют загрузки терминального сервера. Рекомендуется использовать приложение Prolific PL2303GS USB-UART, которое можно найти в Google Play.*

1. Не подключая устройство U209-000-R, включите питание своего компьютера. Драйверы для кабеля можно загрузить со страницы [tripplite.com/support](http://tripplite.com/support).



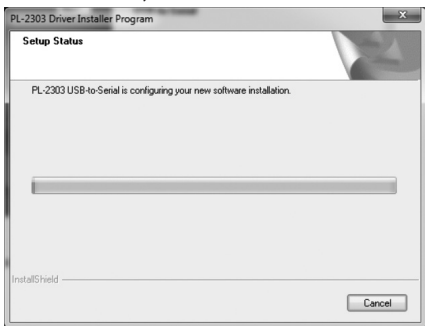
## Установка

2. После запуска программы установки драйвера нажмите на «Далее» для запуска установки.



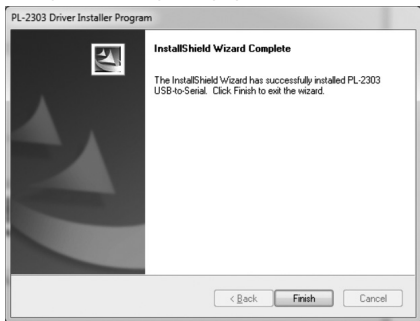
## Установка

3. Начинается установка драйвера. Индикатор прогресса отслеживает ход установки.



## Установка

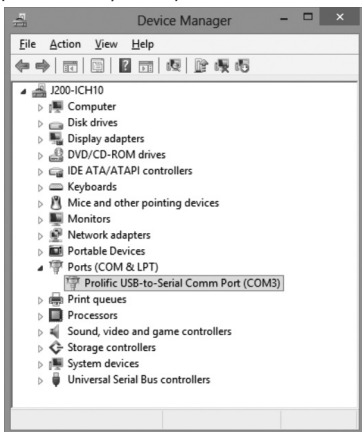
4. По окончании процесса установки нажмите на кнопку *Завершить* для закрытия программы.



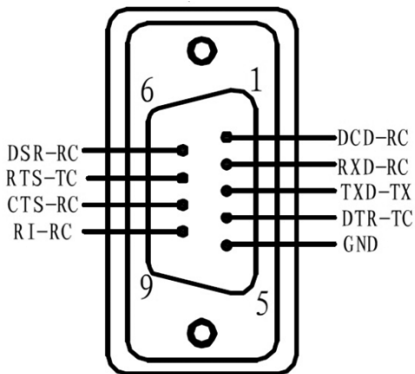
5. Подключите устройство U209-000-R к свободному USB-порту своего компьютера. После завершения установки драйвера Windows распознает переходник и присвоит ему COM-порт.

## Установка

- Для проверки правильности установки переходника войдите в Панель управления (Control Panel) своего компьютера и откройте окно "Диспетчер устройств" (Device Manager). Установленный переходник должен появиться в разделе Порты (Ports) с указанием номера присвоенного ему COM-порта.



## Схема разводки контактов



## Гарантийные обязательства

### Ограниченная гарантия сроком 3 года

Компания TRIPP LITE гарантирует отсутствие дефектов материалов и изготовления в течение трех (3) лет с момента первоначальной покупки. Обязательства компании TRIPP LITE по настоящей гарантии ограничиваются ремонтом или заменой (по ее единоличному усмотрению) любых таких дефектных изделий.

Для получения услуг по данной гарантии необходимо получить номер Returned Material Authorization (RMA — разрешение на возврат материалов) от компании TRIPP LITE или ее авторизованного сервисного центра. Изделия должны быть возвращены в компанию TRIPP LITE или авторизованный сервисный центр TRIPP LITE с предоплатой транспортных расходов и сопровождаться кратким описанием возникшей проблемы и документом, подтверждающим дату и место его приобретения. Действие настоящей гарантии не распространяется на оборудование, поврежденное в результате аварии, небрежного обращения или неправильного использования, а также видоизмененное каким бы то ни было образом.

**ЗА ИСКЛЮЧЕНИЕМ ПРЕДУСМОТРЕННЫХ ЗДЕСЬ СЛУЧАЕВ КОМПАНИЯ TRIPP LITE НЕ ПРЕДОСТАВЛЯЕТ КАКИХ-ЛИБО ЯВНЫХ ИЛИ ПОДРАЗУМЕВАЕМЫХ ГАРАНТИЙ, ВКЛЮЧАЯ ГАРАНТИИ КОММЕРЧЕСКОЙ ПРИГОДНОСТИ И ПРИГОДНОСТИ ДЛЯ КАКОЙ-ЛИБО КОНКРЕТНОЙ ЦЕЛИ.**

В некоторых штатах/государствах ограничение или исключение подразумеваемых гарантий не допускается; следовательно, вышеуказанное(-ые) ограничение(-я) или исключение(-я) могут не распространяться на покупателя.

## Гарантийные обязательства

ЗА ИСКЛЮЧЕНИЕМ ПРЕДУСМОТРЕННЫХ ВЫШЕ СЛУЧАЕВ КОМПАНИЯ TRIPP LITE НИ ПРИ КАКИХ ОБСТОЯТЕЛЬСТВАХ НЕ НЕСЕТ ОТВЕТСТВЕННОСТИ ЗА ПРЯМЫЕ, КОСВЕННЫЕ, СЛУЧАЙНЫЕ ИЛИ ПОБОЧНЫЕ УБЫТКИ ЛИБО УБЫТКИ, ОПРЕДЕЛЯЕМЫЕ ОСОБЫМИ ОБСТОЯТЕЛЬСТВАМИ, ВОЗНИКАЮЩИЕ В СВЯЗИ С ИСПОЛЬЗОВАНИЕМ ДАННОГО ИЗДЕЛИЯ, ДАЖЕ В СЛУЧАЕ ЕЕ ИНФОРМИРОВАНИЯ О ВОЗМОЖНОСТИ НАСТУПЛЕНИЯ ТАКИХ УБЫТКОВ. В частности, компания TRIPP LITE не несет ответственности за какие-либо издержки, такие как упущенные прибыли или доходы, потеря оборудования, потеря возможности использования оборудования, потеря программного обеспечения, потеря данных, расходы на заменители, урегулирование претензий третьих лиц и пр.

Не рекомендуется использование данного оборудования в системах жизнеобеспечения, где его выход из строя предположительно может привести к перебоям в работе оборудования жизнеобеспечения или в значительной мере снизить его безопасность или эффективность. Не используйте данное оборудование в присутствии воспламеняющейся анестетической смеси с воздухом, кислородом или закисью азота.

## Соблюдение установленных норм

Информация по выполнению требований Директивы WEEE для покупателей и переработчиков продукции компании Tripp Lite (являющихся резидентами Европейского союза)



Согласно положениям Директивы об утилизации отходов электрического и электронного оборудования (WEEE) и исполнительных распоряжений по ее применению, при покупке потребителями нового электрического или электронного оборудования производства компании Tripp Lite они получают право на:

- Продажу старого оборудования по принципу "один за один" и/или на эквивалентной основе (в зависимости от конкретной страны)
- Отправку нового оборудования на переработку после окончательной выработки его ресурса

Компания Tripp Lite постоянно совершенствует свою продукцию. В связи с этим возможно изменение технических характеристик без предварительного уведомления. Внешний вид реальных изделий может несколько отличаться от представленного на фотографиях и иллюстрациях.

# TRIPP·LITE

1111 W. 35th Street, Chicago, IL 60609 USA  
[tripplite.com/support](http://tripplite.com/support)



# Benutzerhandbuch

## USB-zu-Seriell -Adapter

Modell: U209-000-R

English 1 • Español 13  
Français 25 • Русский 37



1111 W. 35th Street, Chicago, IL 60609 USA  
[tripplite.com/support](http://tripplite.com/support)

Copyright © 2022 Tripp Lite. Alle Rechte vorbehalten.

## **Lieferumfang**

- U209-000-R USB-zu-Seriell-Adapter
- Bedienungsanleitung

## **Ausstattung**

- Unterstützt Datenübertragungsraten bis zu 250 Kbit/s
- Keine externe Stromversorgung erforderlich.
- Unterstützt Remote Wake-Up und Power Management
- Ein hochwertiges, doppelt abgeschirmtes Kabel verhindert Übersprechen und reduziert EMI/RFI-Störungen

## Systemanforderungen

- Computer mit einem verfügbaren USB-Anschluss
- Kompatibel mit Windows<sup>®</sup>-, Mac<sup>®</sup>- und Linux-Betriebssystemen
- Kompatibel mit Android<sup>™</sup>-Geräten (Tablets/Telefone) mit Unterstützung für den USB Host Mode (OTG) und Android OS Version 3.2 und höher (siehe die Android-Kompatibilitätsliste auf der Website [triplite.com](http://triplite.com) von Tripp Lite)
- Android-betriebene Geräte erfordern ein USB Host Mode-Kabel (OTG), z. B. das U052-06N von Tripp Lite, für den Anschluss an den U209-000-R

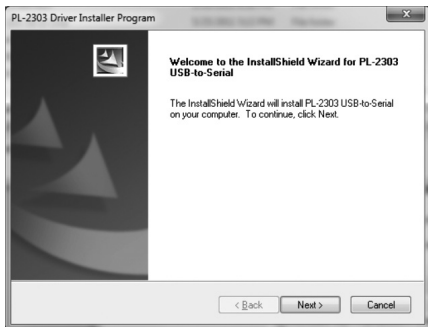
## Installation

**Hinweis:** Die folgenden Anweisungen zeigen, wie der Treiber auf einem Windows 7-Computer installiert wird. Die Installationsschritte sind für andere Windows-Betriebssysteme ähnlich. Für nicht-Windows-Betriebssysteme finden Sie Anleitungen in den Installationsdateien auf der Website [triplite.com](http://triplite.com) von Tripp Lite. Kompatible Android-Geräte benötigen keinen Treiber für die Verwendung mit dem U209-000-R, erfordern jedoch, dass eine Terminalserver-Anwendung heruntergeladen wird. Die Prolific PL2303GS USB-UART-App wird empfohlen und ist im Google Play Store erhältlich.

1. Schalten Sie Ihren Computer ein, ohne den U209-000-R anzuschließen. Treiber für das Kabel können von [triplite.com/support](http://triplite.com/support) heruntergeladen werden.

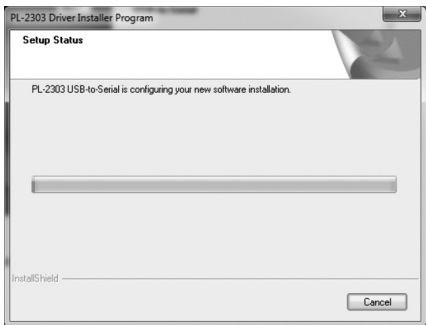
# Installation

2. Wenn das Treiber-Installationsprogramm geöffnet wird, klicken Sie auf die Schaltfläche *Weiter*, um die Installation zu starten.



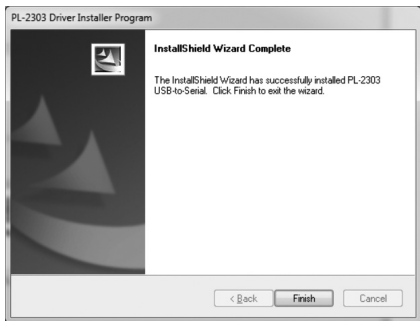
# Installation

- Die Treiberinstallation wird gestartet. Eine Statusleiste zeigt den Status der Installation an.



# Installation

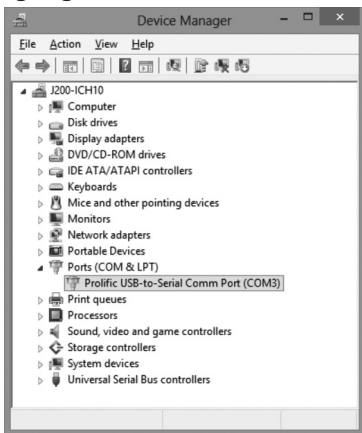
- Nachdem der Installationsprozess abgeschlossen ist, klicken Sie auf die Schaltfläche *Fertigstellen*, um das Programm zu schließen.



- Stecken Sie den U209-000-R in einen verfügbaren USB-Anschluss Ihres Computers ein. Nach Abschluss der installation erkennt Windows den Adapter und ordnet ihm einen COM-Anschluss zu.

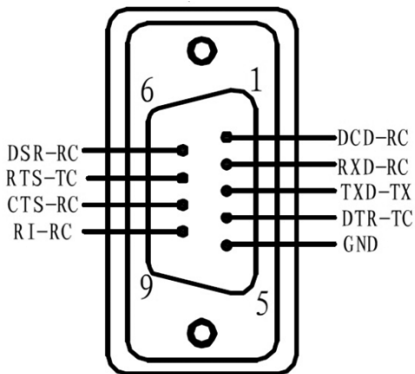
# Installation

- Um zu überprüfen, ob Ihr Adapter erfolgreich installiert wurde, navigieren Sie auf Ihrem Computer zur Systemsteuerung und öffnen Sie den Bildschirm Geräte-Manager. Der Adapter wird im Abschnitt Anschlüsse mit seinem zugeordneten COM-Anschluss angezeigt.





## Pinbelegung



# Garantie

## **3 Jahre eingeschränkte Garantie**

TRIPP LITE garantiert, dass seine Produkte für einen Zeitraum von drei (3) Jahren ab dem Datum des Erstkaufs frei von Material- und Verarbeitungsfehlern sind. Die Verpflichtung von TRIPP LITE im Rahmen dieser Garantie beschränkt sich auf die Reparatur oder den Ersatz (nach eigenem Ermessen) der fehlerhaften Produkte. Um Service im Rahmen dieser Garantie zu erhalten, müssen Sie eine RMA-Nummer (Returned Material Authorization) von TRIPP LITE oder einem autorisierten TRIPP-LITE-Servicezentrum erhalten. Die Produkte müssen an TRIPP LITE oder an ein autorisiertes TRIPP-LITE-Servicezentrum unter Vorauszahlung der Transportkosten zurückgeschickt werden und mit einer kurzen Beschreibung des aufgetretenen Problems sowie einem Nachweis über Datum und Ort des Kaufs versehen sein. Diese Garantie gilt nicht für Geräte, die durch Unfall, Fahrlässigkeit oder falsche Anwendung beschädigt wurden oder in irgendeiner Weise geändert oder modifiziert wurden.

MIT AUSNAHME DER HIERIN ENTHALTENEN BESTIMMUNGEN GIBT TRIPP LITE KEINE GARANTIE, WEDER AUSDRÜCKLICH NOCH STILLSCHWEIGEND, EINSCHLIESSLICH GARANTIE DER MARKTGÄNGIGKEIT UND EIGNUNG FÜR EINEN BESTIMMTEN ZWECK.

Einige Staaten gestatten keine Beschränkung oder keinen Ausschluss stillschweigender Gewährleistungen; daher kann es sein, dass die oben genannten Beschränkungen oder Ausschlüsse auf den Käufer nicht zutreffen.

## Garantie

MIT AUSNAHME DER OBIGEN BESTIMMUNGEN IST TRIPP LITE UNTER KEINEN UMSTÄNDEN HAFTBAR FÜR DIREKTE, INDIREKTE, SPEZIELLE, ZUFÄLLIGE ODER FOLGESCHÄDEN, DIE SICH AUS DER VERWENDUNG DIESES PRODUKTES ERGEBEN, SELBST WENN AUF DIE MÖGLICHKEIT SOLCHER SCHÄDEN HINGEWIESEN WURDE. Insbesondere haftet TRIPP LITE nicht für Kosten, wie entgangene Gewinne oder Einnahmen, Verlust von Geräten, Verlust der Nutzung von Geräten, Verlust von Software, Datenverlust, Kosten für Ersatzprodukte, Ansprüche Dritter oder anderes.

Die Verwendung dieses Geräts für Lebenserhaltungssysteme, in denen der Ausfall des Geräts den Ausfall des Lebenserhaltungssystems verursachen oder dessen Sicherheit beziehungsweise Wirksamkeit bedeutend beeinträchtigen kann, wird nicht empfohlen. Verwenden Sie das Gerät nicht in der Nähe von entzündbaren Narkosemittelmischungen, die Luft, Sauerstoff oder Stickstoffoxid enthalten.

# Regulatorische Konformität

## WEEE-Compliance-Informationen für Tripp Lite-Kunden und Recycler (Europäische Union)



Die WEEE-Richtlinie und deren Ausführungsbestimmungen besagen, dass Kunden, die neue Elektro- oder Elektronikgeräte von Tripp Lite kaufen, ein Anrecht auf Folgendes haben:

- Rücksendung von Altgeräten zum Recycling beim Kauf eines neuen, gleichwertigen Geräts (dies variiert je nach Land)
- Rücksendung der neuen Geräte zum Recycling, wenn ihr Lebenszyklus abgelaufen ist

Tripp Lite hat den Grundsatz, sich kontinuierlich zu verbessern. Spezifikationen können ohne Ankündigung geändert werden. Fotos und Illustrationen können von den tatsächlichen Produkten leicht abweichen.



1111 W. 35th Street, Chicago, IL 60609 USA  
[tripplite.com/support](http://tripplite.com/support)