

Owner's Manual

External Battery Pack

For SMART1500PSGLCD UPS Systems

Model: BP24V9T

Not suitable for mobile applications.

Introduction	2
Important Safety Instructions	2
Connection	3
Maintenance	4
Warranty and Product Registration	5
Español	6
Français	11

WARRANTY REGISTRATION

Register your product today and be automatically entered to win an ISOBAR® surge protector in our monthly drawing!

tripplite.com/warranty



1111 W. 35th Street, Chicago, IL 60609 USA • tripplite.com/support

Copyright © 2020 Tripp Lite. All rights reserved.

Introduction

This Tripp Lite External Battery Pack is designed specifically for use with the SMART1500PSGLCD UPS system.

Important Safety Instructions



SAVE THESE INSTRUCTIONS

WARNING! Failure to follow these warnings may lead to product damage and/or risk of personal bodily harm.

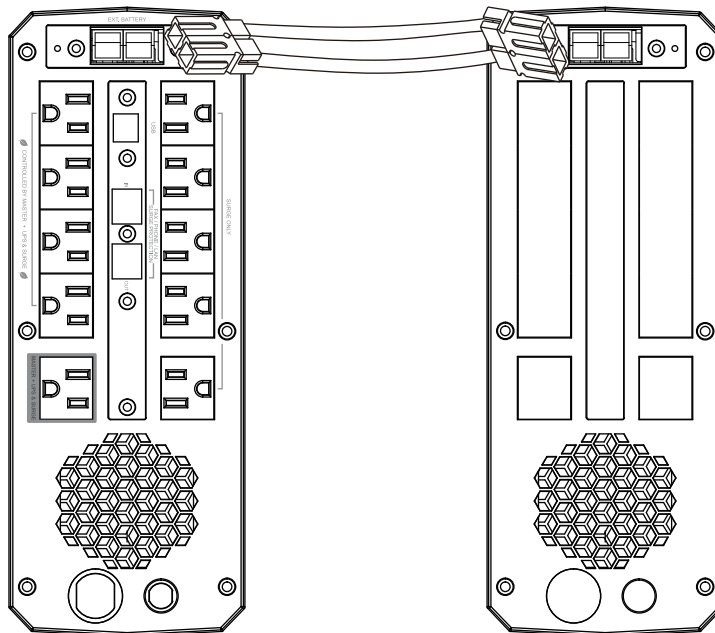
- **Use caution when lifting battery packs. Because of the considerable weight of all battery packs, at least two people should assist in lifting and installing them.**
- **Make certain this battery pack is used only with a SMART1500PSGLCD UPS system.**
- **Use of this equipment in life support applications where failure of this equipment can reasonably be expected to cause failure of the life support equipment or to significantly affect its safety or effectiveness is not recommended.**
- It is normal for sparks to occur when connecting external batteries.
- Do not unplug external batteries from the UPS while the UPS is operating on battery power due to the possibility of dangerous arcing.
- Batteries can present a risk of electrical shock and burn from high short-circuit current. Observe proper precautions. Do not dispose of the batteries in a fire. Do not open the UPS or batteries. Do not short or bridge the battery terminals with any object. Unplug and turn off the UPS before performing battery replacement. Use tools with insulated handles. There are no user-serviceable parts inside the UPS. Battery replacement should be performed only by authorized service personnel using the same number and type of batteries (Sealed Lead-Acid). The batteries are recyclable. Refer to your local codes for disposal requirements or visit tripplite.com/support/recycling-program for recycling information. Tripp Lite offers a complete line of UPS System Replacement Battery Cartridges (R.B.C.). Visit Tripp Lite on the Web at tripplite.com/products/battery-finder/ to locate the specific replacement battery for your UPS.

Connection

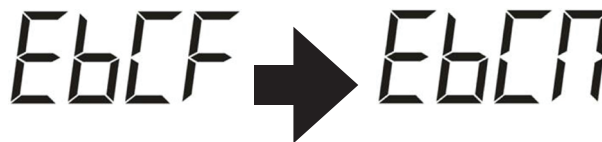
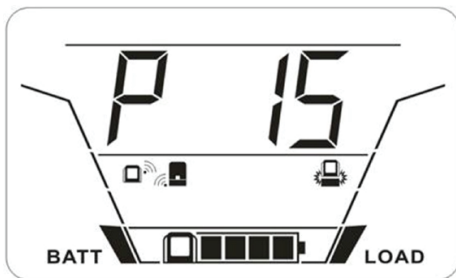


IMPORTANT: The BP24V9T external battery pack is only compatible with SMART1500PSGLCD UPS systems. Do not attempt to connect this external battery pack to any other UPS models.

- 1 To connect the units, simply plug the BP24V9T external battery cable into the external battery connection port of the SMART1500PSGLCD UPS.



- 2 Once the units are properly connected, update the P15 menu setting. To do this:
 - Press and hold the button on the UPS for 2 seconds to enter the menu.
 - Press the button to navigate to the P15 menu selection on the UPS LED display.
 - Press the button on the UPS to select the P15 Menu.
 - Use the button on the UPS to turn the BP24V9T external battery selection to ON, as shown in the graphic below.



- Press the button on the UPS to approve the setting selection.

Maintenance

Battery packs require no maintenance but should be kept dry at all times. Avoid installation in locations with high heat and/or humidity. The battery packs should be kept fully charged by being connected to an active UPS system, not left in a depleted condition. Batteries left in a discharged state will suffer a permanent loss of capacity.

Troubleshooting

There is a fuse array inside the battery packs. If a heavy overload or short circuit is encountered, a fuse will open (blow). A battery pack with a blown fuse will deliver no output voltage at any load. A qualified technician must replace the fuses. Contact Tripp Lite Customer Support for additional information.

Storage

Disconnect your battery pack's power cable before storing. If you plan to store your battery pack for an extended period of time, fully recharge its batteries every three months by connecting it to a UPS that is connected to AC input for at least 12 hours.

Service

Your Tripp Lite product is covered by the warranty described in this manual. A variety of Extended Warranty and On-Site Service Programs are also available from Tripp Lite. For more information on service, visit tripplite.com/support. Before returning your product for service, follow these steps:

1. Review the installation and operation procedures in this manual to ensure that the service problem does not originate from a misreading of the instructions.
2. If the problem continues, do not contact or return the product to the dealer. Instead, visit tripplite.com/support.
3. If the problem requires service, visit tripplite.com/support and click the Product Returns link. From here you can request a Returned Material Authorization (RMA) number, which is required for service. This simple on-line form will ask for your unit's model and serial numbers, along with other general purchaser information. The RMA number, along with shipping instructions, will be emailed to you. Any damages (direct, indirect, special or consequential) to the product incurred during shipment to Tripp Lite or an authorized Tripp Lite service center are not covered under warranty. Products shipped to Tripp Lite or an authorized Tripp Lite service center must have transportation charges prepaid. Mark the RMA number on the outside of the package. If the product is within its warranty period, enclose a copy of your sales receipt. Return the product for service using an insured carrier to the address given to you when you request the RMA.

Warranty and Product Registration

2-Year Limited Warranty

Seller warrants this product, if used in accordance with all applicable instructions, to be free from original defects in material and workmanship for a period of 2 years from the date of initial purchase. If the product should prove defective in material or workmanship within that period, Seller will repair or replace the product, at its sole discretion.

THIS WARRANTY DOES NOT APPLY TO NORMAL WEAR OR TO DAMAGE RESULTING FROM ACCIDENT, MISUSE, ABUSE OR NEGLIGENCE. SELLER MAKES NO EXPRESS WARRANTIES OTHER THAN THE WARRANTY EXPRESSLY SET FORTH HEREIN. EXCEPT TO THE EXTENT PROHIBITED BY APPLICABLE LAW, ALL IMPLIED WARRANTIES, INCLUDING ALL WARRANTIES OF MERCHANTABILITY OR FITNESS, ARE LIMITED IN DURATION TO THE WARRANTY PERIOD SET FORTH ABOVE; AND THIS WARRANTY EXPRESSLY EXCLUDES ALL INCIDENTAL AND CONSEQUENTIAL DAMAGES. (Some states do not allow limitations on how long an implied warranty lasts, and some states do not allow the exclusion or limitation of incidental or consequential damages, so the above limitations or exclusions may not apply to you. This warranty gives you specific legal rights, and you may have other rights which vary from jurisdiction to jurisdiction.)

WARNING: The individual user should take care to determine prior to use whether this device is suitable, adequate or safe for the use intended. Since individual applications are subject to great variation, the manufacturer makes no representation or warranty as to the suitability or fitness of these devices for any specific application.

Product Registration

Visit triplite.com/warranty today to register your new Tripp Lite product. You'll be automatically entered into a drawing for a chance to win a FREE Tripp Lite product!*

* No purchase necessary. Void where prohibited. Some restrictions apply. See website for details.

Tripp Lite has a policy of continuous improvement. Specifications are subject to change without notice. Photos and illustrations may differ slightly from actual products.



Manual del Propietario

Módulo de Baterías Externas

Para Sistemas UPS SMART1500PSGLCD

Modelo: BP24V9T

No es adecuado para aplicaciones móviles.

Introducción	7
Instrucciones de Seguridad Importantes de la Batería	7 8
Mantenimiento	9
Garantía	10
English	1
Français	11



1111 W. 35th Street, Chicago, IL 60609 EE UU • tripplite.com/support

Copyright © 2020 Tripp Lite. Todos los derechos reservados.

Introducción

Este módulo de baterías externas de Tripp Lite se diseñó específicamente para uso con el sistema UPS SMART1500PSGLCD.

Instrucciones de Seguridad Importantes



CONSERVE ESTAS INSTRUCCIONES

¡ADVERTENCIA! No cumplir con estas advertencias puede provocar daños al producto o riesgo de daño físico personal.

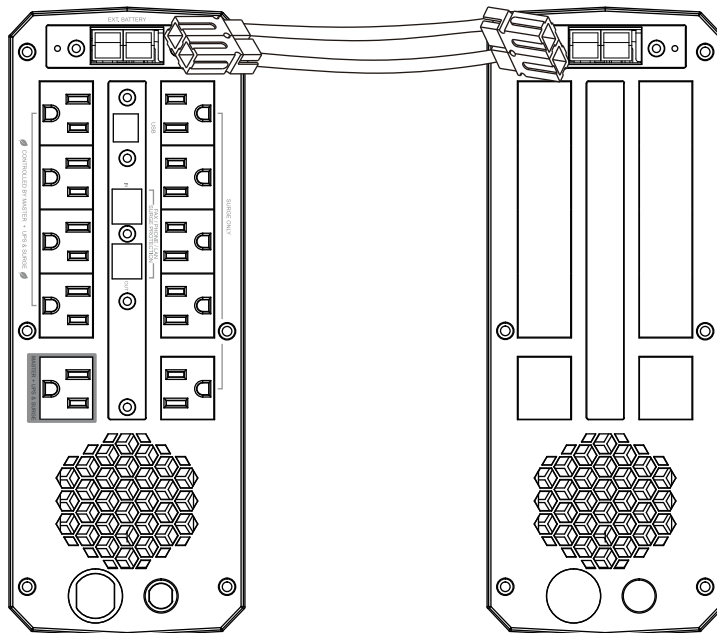
- **Tenga cuidado al levantar los módulos de baterías. Debido al considerable peso de todos los módulos de baterías, al menos dos personas deben ayudar para levantarlos e instalarlos.**
- **Asegúrese de que este módulo de baterías se use solamente con un sistema UPS SMART1500PSGLCD.**
- **No se recomienda el uso de este equipo en aplicaciones de soporte de vida en donde razonablemente se pueda esperar que la falla de este equipo provoque la falla del equipo de soporte de vida o afecte significativamente su seguridad o efectividad.**
- Es normal que se produzcan chispas al conectar las baterías externas.
- Debido a la posibilidad de un arco peligroso, no desconecte las baterías externas del UPS mientras el UPS esté funcionando con energía de la batería.
- Las baterías pueden presentar un riesgo de descarga eléctrica y quemaduras por la corriente de cortocircuito elevada. Tome las precauciones correspondientes. No arroje las baterías al fuego. No abra el UPS o las baterías. No ponga en corto o puentee las terminales de la batería con algún objeto. Desenchufe y apague el UPS antes de reemplazar la batería. Use herramientas con mangos aislados. No hay partes dentro del UPS a las que el usuario pueda dar servicio. El reemplazo de la batería debe realizarlo solo personal de servicio autorizado usando el mismo número y tipo de baterías (Plomo-Ácido Selladas). Las baterías son reciclables. Para información sobre el reciclado, consulte sus códigos locales para los requisitos en cuanto a eliminación o visite tripplite.com/support/recycling-program. Tripp Lite ofrece una línea completa de Cartuchos de Batería de Repuesto [R.B.C.] para Sistemas UPS. Para localizar la batería de reemplazo específica para su UPS, visite Tripp Lite en el sitio tripplite.com/products/battery-finder.

Conexión

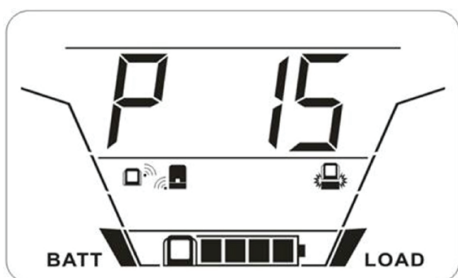


IMPORTANTE: El módulo de baterías externas BP24V9T es compatible solamente con sistemas UPS SMART1500PSGLCD. No intente conectar este módulo de baterías externas a otros modelos de UPS.

- 1 Para conectar las unidades, simplemente enchufe el cable de la batería externa BP24V9T en el puerto de conexión de la batería externa del UPS SMART1500PSGLCD.



- 2 Una vez que las unidades estén conectadas correctamente, actualice la configuración del menú P15. Para hacerlo:
 - Para ingresar al menú, oprima y mantenga oprimido el botón por 2 segundos.
 - Oprima el botón para navegar a la selección del menú P15 en la pantalla LED del UPS.
 - Oprima el botón en el UPS para seleccionar el menú P15.
 - Use el botón en el UPS para ACTIVAR la selección de baterías externas BP24V9T, como se muestra en el gráfico siguiente.



E6CF → E6C7

- Oprima el botón en el UPS para aprobar la selección de configuración.

Mantenimiento

Los módulos de baterías no requieren mantenimiento pero deben mantenerse secos en todo momento. Evite la instalación en ubicaciones con calor o humedad altos. Los módulos de baterías del sistema UPS deben mantenerse totalmente cargados conectándolos a un sistema UPS activo, no dejándolos en condición de agotamiento. Las baterías que queden en un estado de descarga sufrirán una pérdida permanente de capacidad.

Solución de Problemas

Hay un conjunto de fusibles dentro de los módulos de baterías. Si se produce una sobrecarga pesada o cortocircuito, se abrirá un fusible (se fundirá). Un módulo de baterías con un fusible fundido no proporcionará voltaje de salida a ninguna carga. Un técnico calificado debe reemplazar los fusibles. Para información adicional, póngase en contacto con Soporte al Usuario de Tripp Lite.

Almacenamiento

Desconecte el cable de alimentación de su módulo de baterías antes de guardarlo. Si planea tener guardado su módulo de baterías por un tiempo prolongado, recargue completamente sus baterías cada tres meses, conectándolo a un UPS que esté conectado a una entrada de CA por al menos 12 horas.

Servicio

Su producto Tripp Lite está cubierto por la garantía descrita en este manual. También están disponibles una gran variedad de Programas de Garantía Extendida y Servicio In Situ por parte de Tripp Lite. Para más información sobre el servicio, visite tripplite.com/support. Antes de devolver su producto para servicio, siga estos pasos:

1. Revise los procedimientos de instalación y operación en este manual para cerciorarse de que el problema de servicio no se debe a una mala lectura de las instrucciones.
2. Si el problema persiste, no se ponga en contacto con el distribuidor ni le devuelva el producto. En su lugar, visite tripplite.com/support.
3. Si el problema requiere de servicio, visite tripplite.com/support y haga clic en el enlace Devolución de productos. Desde aquí usted puede solicitar un número de Autorización de Devolución de Mercancía [RMA] que se requiere para el servicio. Esta sencilla forma en línea le solicitará los números de modelo y serie de su unidad junto con otra información general del comprador. El número de RMA junto con las instrucciones de embarque le serán enviadas por correo electrónico. Cualquier daño (directo, indirecto, especial o consecuencial) al producto incurrido durante el embarque a Tripp Lite o un Centro de Servicio Autorizado de Tripp Lite no está cubierto bajo la garantía. Los productos embarcados a Tripp Lite o un Centro de Servicio Autorizado de Tripp Lite deben tener los cargos del transporte prepagados. Marque el número de RMA en el exterior del empaque. Si el producto está dentro del período de garantía, adjunte una copia de su recibo de venta. Devuelva el producto para servicio a través de un transportista asegurado a la dirección que se le proporcionó cuando solicitó la RMA.

Garantía

Garantía Limitada por 2 Años

El vendedor garantiza que este producto, si se usa de acuerdo con todas las instrucciones aplicables, estará libre de defectos en cuanto a materiales y mano de obra por un período de 2 años a partir de la fecha de compra inicial. Si el producto resulta defectuoso en cuanto a materiales o mano de obra dentro de ese período, el vendedor reparará o reemplazará el producto a su entera discreción.

ESTA GARANTÍA NO SE APLICA AL DESGASTE NORMAL O A LOS DAÑOS QUE RESULTEN DE ACCIDENTES, USO INCORRECTO, USO INDEBIDO O NEGLIGENCIA. EL VENDEDOR NO OTORGA GARANTÍAS EXPRESAS DISTINTAS A LA ESTIPULADA EN EL PRESENTE. SALVO EN LA MEDIDA EN QUE LO PROHÍBAN LAS LEYES APLICABLES, TODAS LAS GARANTÍAS IMPLÍCITAS, INCLUIDAS TODAS LAS GARANTÍAS DE COMERCIALIZACIÓN O IDONEIDAD, ESTÁN LIMITADAS EN CUANTO A DURACIÓN AL PERÍODO DE GARANTÍA ESTABLECIDO; ASIMISMO, ESTA GARANTÍA EXCLUYE EXPRESAMENTE TODOS LOS DAÑOS INCIDENTALES E INDIRECTOS. (Algunos estados no permiten limitaciones en cuanto a la duración de una garantía y algunos estados no permiten la exclusión o limitación de daños incidentales o indirectos, de modo que es posible que las limitaciones anteriores no se apliquen a usted. Esta garantía le otorga derechos legales específicos y es posible que usted goce de otros derechos que pueden variar de una jurisdicción a otra).

ADVERTENCIA: antes de usarlo, cada usuario debe tener cuidado al determinar si este dispositivo es adecuado o seguro para el uso previsto. Ya que las aplicaciones individuales están sujetas a gran variación, el fabricante no garantiza la adecuación de estos dispositivos para alguna aplicación específica.

Tripp Lite tiene una política de mejora continua. Las especificaciones están sujetas a cambio sin previo aviso. Las fotografías e ilustraciones pueden diferir ligeramente de los productos reales.



Manuel de l'utilisateur

Module de batteries externes

Pour les onduleurs SMART1500PSGLCD

Modèle : BP24V9T

Ne convient pas aux applications mobiles.

Introduction	12
Consignes de sécurité importantes	12
Connexion	13
Entretien	14
Garantie	15
English	1
Español	6



1111 W. 35th Street, Chicago, IL 60609 USA • triplite.com/support

Droits d'auteur © 2020 Tripp Lite. Tous droits réservés.

Introduction

Ce module de batteries externes Tripp Lite est spécialement conçu pour être utilisé avec l'onduleur SMART1500PSGLCD.

Consignes de sécurité importantes



CONSERVER CES INSTRUCTIONS

AVERTISSEMENT! Le non-respect de ces avertissements pourrait causer des dommages au produit et/ou des blessures corporelles.

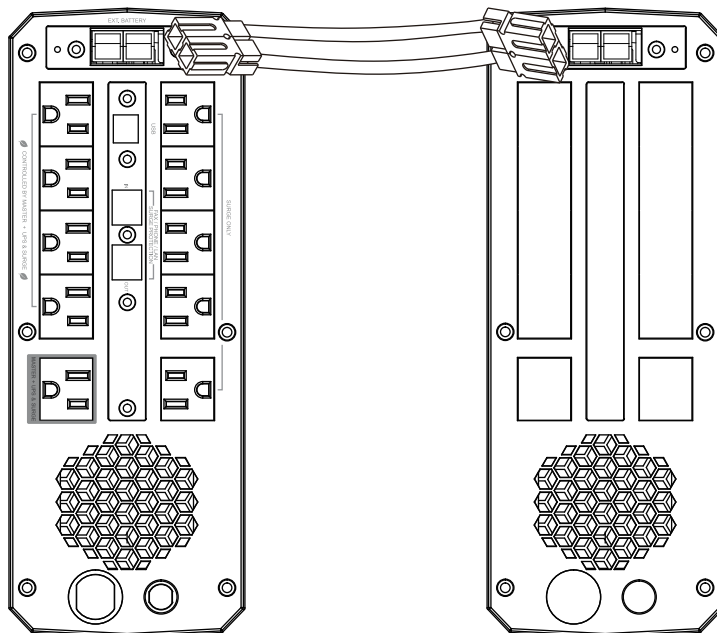
- **La prudence est de rigueur au moment de soulever les modules de batteries. En raison du poids considérable de tous les modules de batteries, au moins deux personnes devraient aider à les soulever et à les installer.**
- **S'assurer que ce module de batteries est utilisé uniquement avec un onduleur SMART1500PSGLCD.**
- **Il n'est pas recommandé d'utiliser cet équipement pour des appareils de survie où une défaillance de cet équipement peut, selon toute vraisemblance, entraîner la défaillance de l'appareil de maintien des fonctions vitales ou nuire de façon majeure à sa sécurité ou son efficacité.**
- Il est normal qu'il se produise des étincelles au moment de connecter les batteries externes.
- En raison de la possibilité de formation d'arcs dangereux, ne pas débrancher les batteries externes de l'onduleur pendant que l'onduleur fonctionne sur batteries.
- Les batteries peuvent présenter un risque de décharge électrique et de brûlures causées par les courants élevés des courts-circuits. Prendre les précautions appropriées. Ne pas jeter les batteries dans le feu. Ne pas ouvrir l'onduleur ou les batteries. Ne pas créer de court-circuit ou de pont entre les bornes de la batterie avec un objet quelconque. Débrancher et éteindre l'onduleur avant de remplacer le ventilateur. Utiliser des outils ayant des poignées isolées. Il n'existe aucune pièce réparable par l'utilisateur à l'intérieur de l'onduleur. Le remplacement des batteries doit être effectué uniquement par un personnel d'entretien agréé utilisant des batteries de même type et de même numéro (plomb-acide scellé). Les batteries sont recyclables. Se référer aux codes locaux pour connaître les exigences sur la mise au rebut des batteries ou visiter tripplite.com/support/recycling-program pour obtenir plus de renseignements au sujet du recyclage. Tripp Lite offre une gamme complète de cartouches de batterie de remplacement pour onduleur (R.B.C.). Visiter Tripp Lite sur le Web à tripplite.com/products/battery-finder/ pour trouver la batterie de remplacement qui correspond à l'onduleur.




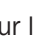
Connexion

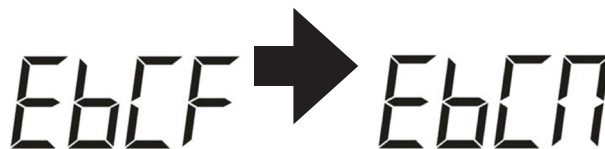
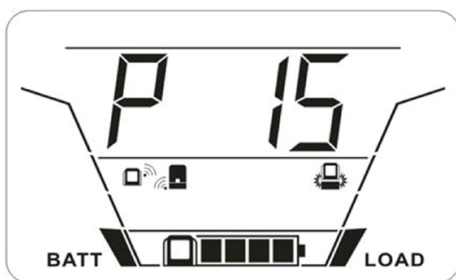



IMPORTANT : Le module de batteries externes BP24V9T est compatible uniquement avec les onduleurs SMART1500PSGLCD. Ne tenter de connecter ce module de batteries externes avec aucun autre modèle d'onduleur.

- 1 Pour connecter les appareils, brancher simplement le câble des batteries externes BP24V9T dans le port de connexion des batteries externes de l'onduleur SMART1500PSGLCD.



- 2 Une fois les appareils correctement connectés, mettre à jour le paramètre du menu P15. Pour ce faire :
 - Appuyer sur le bouton  sur l'onduleur, puis le maintenir enfoncé pendant 2 secondes pour accéder au menu.
 - Appuyer sur le bouton  pour naviguer à la sélection du menu P15 sur l'écran ACL de l'onduleur.
 - Appuyer sur le bouton  sur l'onduleur pour sélectionner le menu P15.
 - Utiliser le bouton  sur l'onduleur pour mettre la sélection des batteries externes BP24V9T en position ON (sous tension), comme illustré dans le graphique ci-dessous.



- Appuyer sur le bouton  sur l'onduleur pour approuver la sélection du paramètre.

Entretien

Les modules de batteries sans entretien doivent être gardés au sec en tout temps. Éviter d'installer dans des endroits où la chaleur et/ou l'humidité sont élevées. Les modules de batteries doivent être gardés complètement chargés en étant connectés à un onduleur actif et non pas laissés complètement épuisés. Si les batteries sont laissées complètement déchargées, cela nuira à leur capacité de façon permanente.

Dépannage

Il y a un réseau de fusibles à l'intérieur des modules de batteries. En cas de surcharge importante ou de court-circuit, un fusible s'ouvrira (grillera). Un module de batteries avec un fusible grillé ne fournira aucune tension de sortie, quelle que soit la charge. Le remplacement des fusibles doit être confié à un technicien qualifié. Contacter le service à la clientèle de Tripp Lite pour de plus amples informations.

Entreposage

Déconnecter le câble d'alimentation du module de batteries avant l'entreposage. Si le module de batteries est entreposé pendant une période de temps prolongée, recharger complètement ses batteries tous les 3 mois en le connectant à un onduleur qui est connecté à une entrée CA pendant au moins 12 heures.

Entretien

Le produit Tripp Lite est couvert par la garantie décrite dans ce manuel. Une variété de programmes de garantie prolongée et de service d'entretien sont également offerts par Tripp Lite. Pour obtenir plus de renseignements sur le service, visiter tripplite.com/support. Avant de retourner le produit pour la réparation, procéder comme suit :

1. Passer en revue les procédures d'installation et de fonctionnement dans ce manuel afin de s'assurer que le problème ne provient pas d'une mauvaise interprétation des instructions.
2. Si le problème persiste, ne pas communiquer avec le fournisseur et ne pas lui renvoyer le produit. Visiter plutôt tripplite.com/support.
3. Si le problème nécessite une réparation, visiter tripplite.com/support et cliquer sur le lien de retours de produit. À partir de ce point, il est possible de demander une autorisation de retour de matériel (RMA) qui est requise pour le service. Ce simple formulaire en ligne demandera le modèle de l'appareil et le numéro de série, ainsi que d'autres informations générales. Le numéro d'autorisation du retour du matériel ainsi que les instructions pour l'expédition seront envoyés par courrier électronique. Les dommages (directs, indirects, particuliers ou consécutifs) encourus par le produit lors de l'expédition à Tripp Lite ou à un centre de service autorisé Tripp Lite ne sont pas couverts par la garantie. Les frais liés au transport des produits expédiés à Tripp Lite ou à un centre de service autorisé Tripp Lite doivent être entièrement payés d'avance. Incrire le numéro de RMA à l'extérieur de l'emballage. Si le produit est dans sa période de garantie, joindre une copie du reçu de caisse. Retourner le produit pour réparation par un transporteur assuré à l'adresse fournie lors de la demande de « RMA ».

Garantie

Garantie limitée de 2 ans

Le vendeur garantit que ce produit, s'il est utilisé conformément à toutes les instructions applicables, est exempt de tout défaut de matériaux et de fabrication pour une période de 2 ans à partir de la date d'achat initiale. Si le produit s'avère défectueux en raison d'un vice de matériau ou de fabrication au cours de cette période, le vendeur s'engage à réparer ou remplacer le produit, à son entière discrétion.

CETTE GARANTIE NE S'APPLIQUE PAS À L'USURE NORMALE OU AUX DOMMAGES RÉSULTANT D'UNE MAUVAISE UTILISATION, D'UN ABUS OU D'UNE NÉGLIGENCE. LE VENDEUR N'ACCORDE AUCUNE GARANTIE EXPRESSE AUTRE QUE LA GARANTIE EXPRESSÉMENT DÉCRITE DANS LE PRÉSENT DOCUMENT. SAUF DANS LA MESURE OÙ CELA EST INTERDIT PAR LA LOI EN VIGUEUR, TOUTE GARANTIE IMPLICITE, Y COMPRIS TOUTES LES GARANTIES DE QUALITÉ MARCHANDE OU D'ADAPTATION, SONT LIMITÉES À LA PÉRIODE DE GARANTIE CI-DESSUS ET CETTE GARANTIE EXCLUT EXPRESSÉMENT TOUS DOMMAGES DIRECTS ET INDIRECTS. (Certains États ne permettent pas de limitations sur la durée d'une garantie implicite, et certains États ne permettent pas l'exclusion ou la limitation des dommages fortuits ou consécutifs, de sorte que les limitations ou exclusions susmentionnées peuvent ne pas s'appliquer à vous. Cette garantie vous accorde des droits légaux spécifiques, et vous pouvez avoir d'autres droits qui varient d'une compétence à l'autre.)

AVERTISSEMENT : L'utilisateur individuel doit prendre soin de déterminer avant l'utilisation si cet appareil est approprié, adéquat et sûr pour l'usage prévu. Puisque les utilisations individuelles sont sujettes à des variations importantes, le fabricant ne fait aucune déclaration ou garantie quant à l'aptitude ou l'adaptation de ces dispositifs pour une application spécifique.

La politique de Tripp Lite en est une d'amélioration continue. Les caractéristiques techniques sont modifiables sans préavis. Les produits réels peuvent différer légèrement des photos et des illustrations.



1111 W. 35th Street, Chicago, IL 60609 USA • triplite.com/support