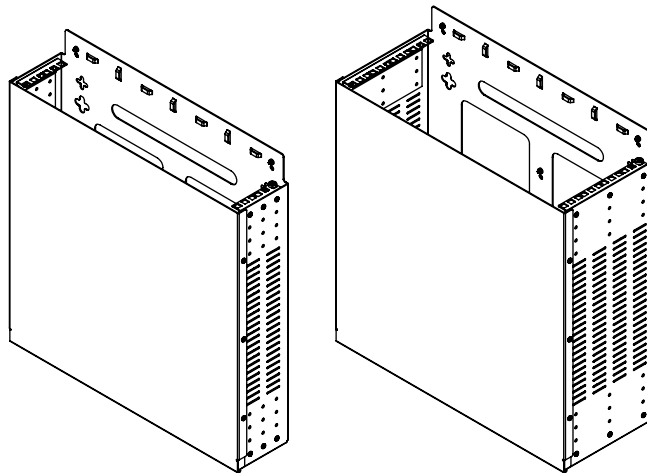


Assembly Instructions

SmartRack® Vented Wall-Mount Cabinet

Models: SRW02UBRKT (2U), SRW04UBRKT (4U)
(Series Number: AG-060E)

Español 5 • Français 9



SAVE THESE INSTRUCTIONS:

1. Maximum Load Rating: 75 lb. when mounted vertically as shown in diagrams.
2. Always install and secure equipment to both sets of brackets using provided hardware.
3. Installation is to be performed only by qualified service personnel.

WARRANTY REGISTRATION

Register your product today and be automatically entered to win an ISOBAR® surge protector in our monthly drawing!

tripplite.com/warranty

TRIPP·LITE



1111 W. 35th Street, Chicago, IL 60609 USA • tripplite.com/support

Copyright © 2021 Tripp Lite. All rights reserved.
All trademarks are the property of their respective owners.

Important Safety Instructions

SAVE THESE INSTRUCTIONS:

This manual contains instructions that must be followed during the installation of the product described in this manual. Failure to comply may invalidate the warranty and cause property damage or personal injury.

1. READ THESE INSTRUCTIONS BEFORE INSTALLING.

2. Maximum Load Rating: 75 lb. when mounted vertically as shown in diagrams.
3. Always install and secure equipment to both upper and lower brackets (4 total) using the provided hardware.
4. Installation is to be performed only by qualified service personnel.
5. Cabinet shall be reliably grounded via provided ground stud.
6. Ground stud is marked on the cabinet with the protective earth ground connection symbol. See Explanation of Symbols.

Explanation of Symbols



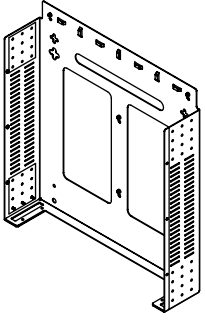
Caution, Risk of Danger



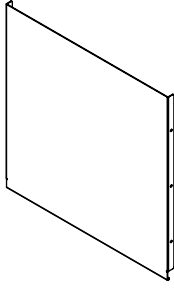
Protective Earth Ground Connection

Parts List

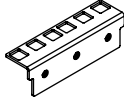
SRW02UBRKT



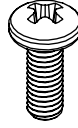
x1



x1



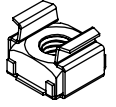
x4
(Pre-installed)



x16

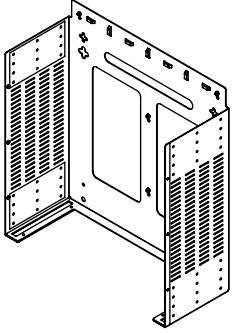


x16

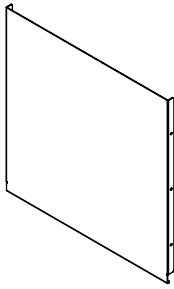


x16

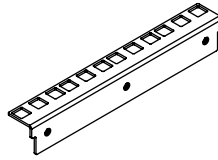
SRW04UBRKT



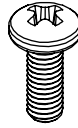
x1



x1



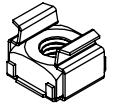
x4
(Pre-installed)



x32



x32



x32

Installation

1. Installation is to be performed only by qualified service personnel.
2. Install the cabinet securely to the building wall using the proper hardware.
3. The wall surface, the wall studs and all user-supplied mounting hardware must be able to support the combined weight of the cabinet and any equipment that will be installed in the rack. The cabinet can support equipment up to its maximum load capacity of 75 lb. when mounted vertically as shown in diagrams.
4. Wall-mounting holes are spaced 16 inches apart horizontally to accommodate standard placement of wall studs. It is advised to safety distribute the weight of the cabinet and all installed equipment.
5. Cabinet ground stud shall be connected to reliable earth ground with nut and star washer (user supplied).

1

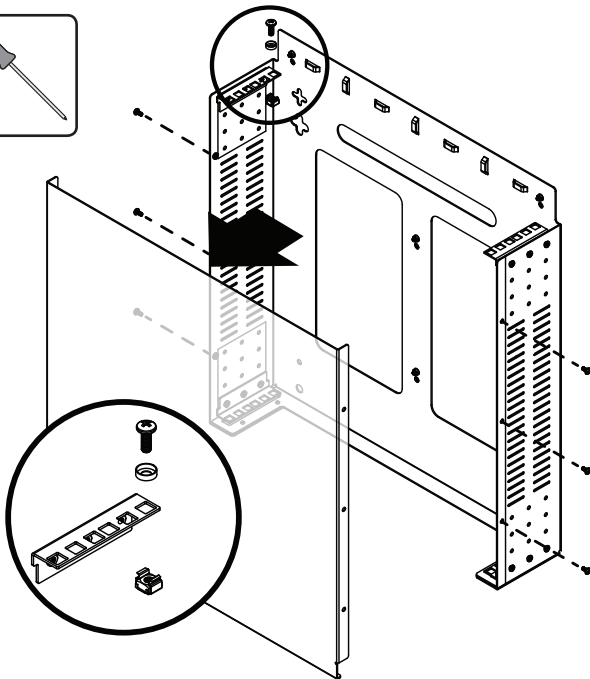
Note: SRW02UBRKT shown. Assembly is the same for the SRW04UBRKT.



x16 (SRW02UBRKT) x16 (SRW02UBRKT)
x32 (SRW04UBRKT) x32 (SRW04UBRKT)

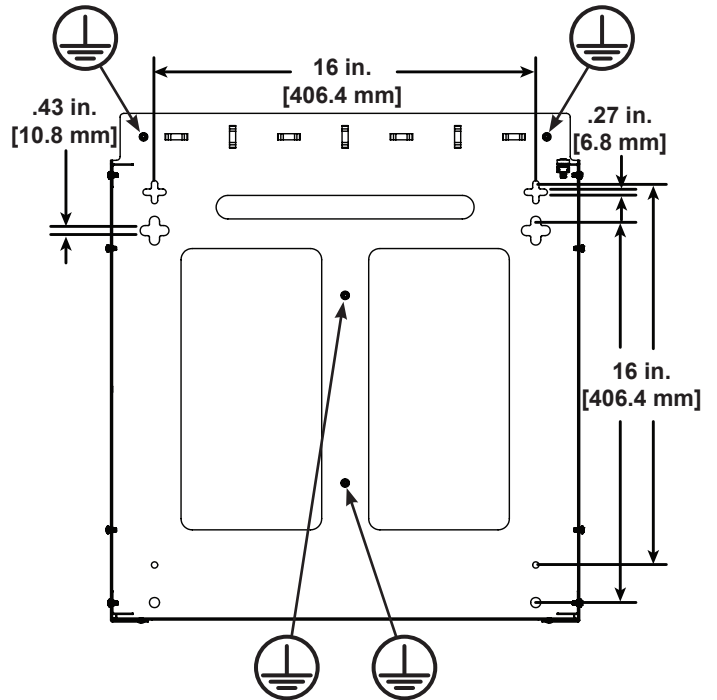


x16 (SRW02UBRKT) x16 (SRW02UBRKT)
x32 (SRW04UBRKT) x32 (SRW04UBRKT)



2

Install the enclosure securely to the building wall using proper hardware (not included).



Tripp Lite has a policy of continuous improvement. Specifications are subject to change without notice. Photos and illustrations may differ slightly from actual products.

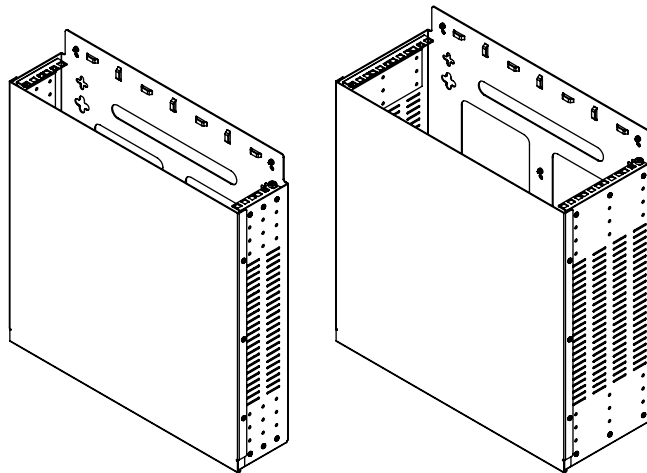


Instrucciones de Ensamble

Gabinete Ventilado SmartRack® para Instalación en Pared

Modelos: SRW02UBRKT (2U), SRW04UBRKT (4U)
(Número de Serie: AG-060E)

Español 5 • Français 9



CONSERVE ESTAS INSTRUCCIONES:

1. Capacidad máxima de carga: 34 kg [75 lb] cuando se instala verticalmente como se muestra en los diagramas.
2. Instale y fije siempre el equipo a ambos juegos de soportes usando los accesorios suministrados.
3. La instalación deberá llevarse a cabo solo por personal de servicio calificado.



1111 W. 35th Street, Chicago, IL 60609 EE. UU. • triplite.com/support

Copyright © 2021 Tripp Lite. Todos los derechos reservados
Todas las marcas registradas son propiedad de sus respectivos dueños.

Instrucciones de Seguridad Importantes

CONSERVE ESTAS INSTRUCCIONES:

Este Manual contiene instrucciones que deben observarse durante la instalación del producto descrito en este manual. El no hacerlo puede invalidar la garantía y causar daños a la propiedad o lesiones personales.

1. LEA ESTAS INSTRUCCIONES ANTES DE LA INSTALACIÓN.

2. Capacidad máxima de carga: 34 kg [75 lb] cuando se instala verticalmente como se muestra en los diagramas.
3. Instale y fije siempre el equipo a los soportes superior e inferior (4 en total) usando los accesorios suministrados.
4. La instalación deberá llevarse a cabo solo por personal de servicio calificado.
5. El gabinete deberá conectarse a tierra de manera confiable mediante el perno de conexión a tierra suministrado.
6. El perno de conexión a tierra está marcado en el gabinete con el símbolo de conexión protectora a tierra física. Vea la Explicación de los Símbolos

Explicación de los Símbolos



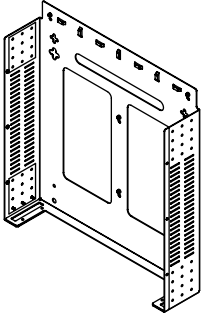
Precaución, Riesgo de Daño



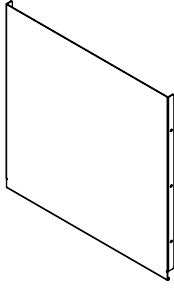
Conexión de Tierra Física para Protección

Lista de Partes

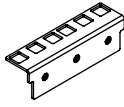
SRW02UBRKT



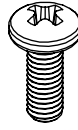
x1



x1



x4
(Preinstalado)



x16

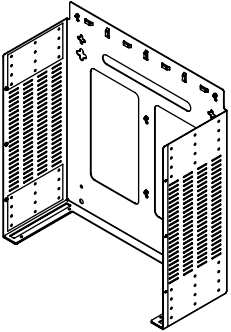


x16

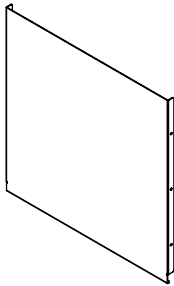


x16

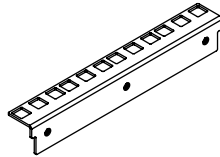
SRW04UBRKT



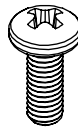
x1



x1



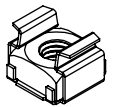
x4
(Preinstalado)



x32



x32



x32

Instalación

1. La instalación deberá llevarse a cabo solo por personal de servicio calificado.
2. Instale firmemente el gabinete en la pared del edificio usando los accesorios adecuados.
3. La superficie de la pared, los travesaños de la pared y todos los accesorios de instalación suministrados por el usuario deben ser capaces de soportar el peso combinado del gabinete y de cualquier equipo que se instalará en el rack. El gabinete puede soportar equipo hasta su capacidad de carga máxima de 34 kg [75 lb] cuando se instala verticalmente como se muestra en los diagramas.
4. Los orificios para instalación en pared están espaciados horizontalmente a 41 cm [16"] de distancia para permitir la colocación estándar de pernos de pared. Se recomienda distribuir en forma segura el peso del gabinete y de todo el equipo instalado.
5. El perno de conexión a tierra del gabinete deberá conectarse a una tierra física confiable con la tuerca y la arandela de estrella (suministradas por el usuario).

1

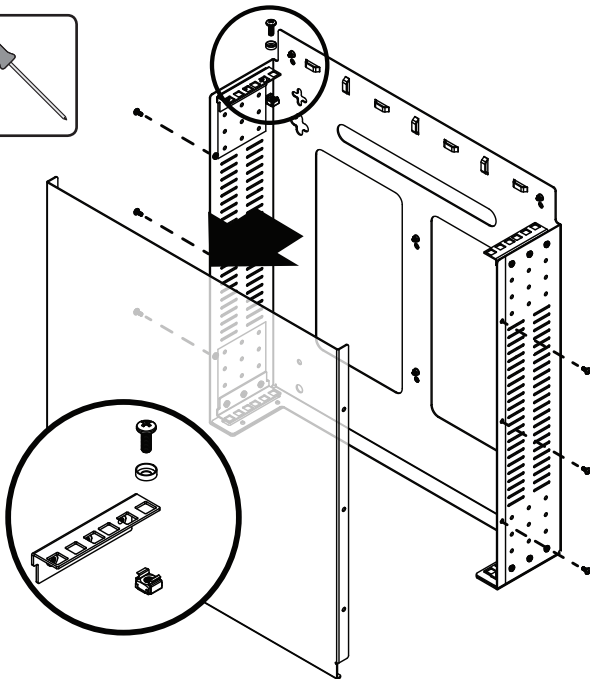
Nota: Se muestra el SRW02UBRKT. El ensamble es igual para el SRW04UBRKT.



x16 (SRW02UBRKT) x16 (SRW02UBRKT)
x32 (SRW04UBRKT) x32 (SRW04UBRKT)

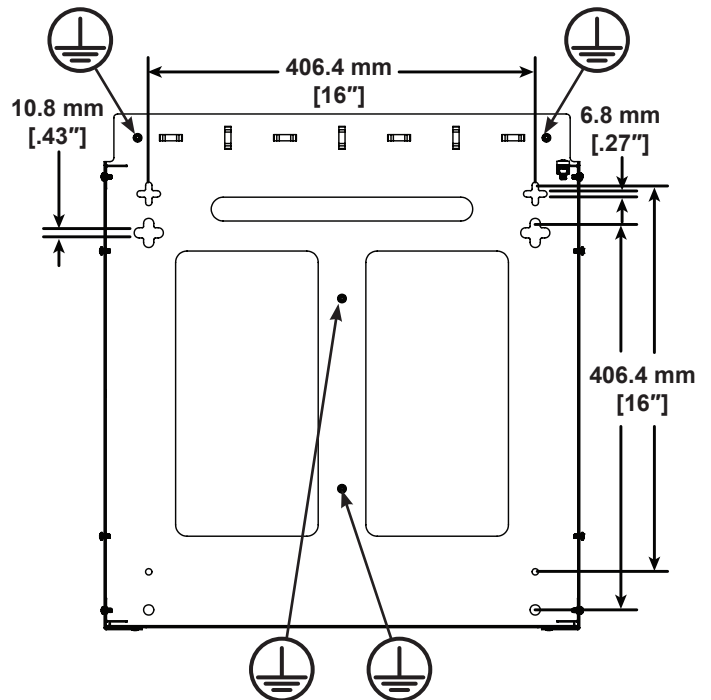


x16 (SRW02UBRKT) x16 (SRW02UBRKT)
x32 (SRW04UBRKT) x32 (SRW04UBRKT)



2

Instale firmemente el gabinete en la pared del edificio usando los accesorios adecuados (no incluidos).



Tripp Lite tiene una política de mejora continua. Las especificaciones están sujetas a cambio sin previo aviso. Las fotografías e ilustraciones pueden diferir ligeramente de los productos reales.

TRIPP·LITE



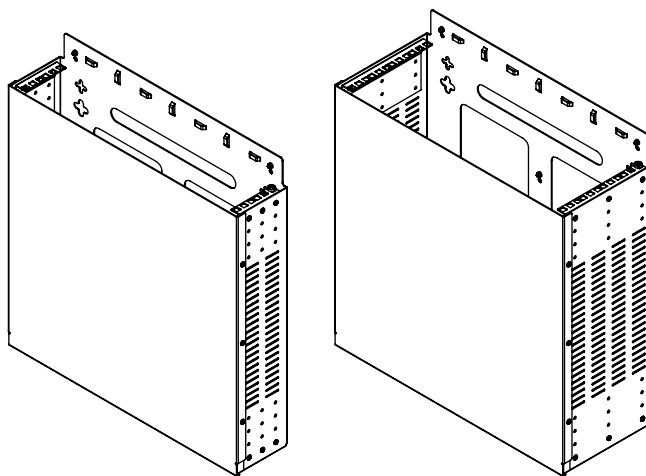
1111 W. 35th Street, Chicago, IL 60609, EE UU • tripplite.com/support

Instructions d'assemblage

Armoire pour montage mural ventilée SmartRack®

Modèles : SRW02UBRKT (2U), SRW04UBRKT (4U)
(numéro de série : AG-060E)

Español 5 • Français 9



CONSERVER CES INSTRUCTIONS :

1. Charge nominale maximum : 34 kg (75 lb) lorsque montée verticalement comme illustré dans les schémas.
2. Toujours installer et fixer l'équipement aux deux ensembles de supports en utilisant la quincaillerie fournie.
3. L'installation ne doit être confiée qu'à un personnel qualifié.



1111 W. 35th Street, Chicago, IL 60609 USA • tripplite.com/support

Droits d'auteur © 2021 Tripp Lite. Tous droits réservés.
Toutes les marques de commerce sont la propriété de leurs propriétaires respectifs.

Consignes de sécurité importantes

CONSERVER CES INSTRUCTIONS :

Le présent manuel contient des instructions qui doivent être suivies durant l'installation du produit décrit dans ce manuel. Le non-respect peut annuler la garantie et causer des dommages à la propriété ou des blessures.

1. LIRE CES INSTRUCTIONS AVANT DE PROCÉDER À L'INSTALLATION.

2. Charge nominale maximum : 34 kg (75 lb) lorsque montée verticalement comme illustré dans les schémas.
3. Toujours installer et fixer l'équipement sur les deux supports supérieur et inférieur (4 au total) en utilisant la quincaillerie fournie.
4. L'installation ne doit être confiée qu'à un personnel qualifié.
5. L'armoire doit être mise convenablement à la terre par le biais du goujon de mise à la terre fourni.
6. Le goujon de mise à la terre est indiqué sur l'armoire à l'aide du symbole de connexion de mise à la terre de protection. Consulter l'explication des symboles.

Explication des symboles



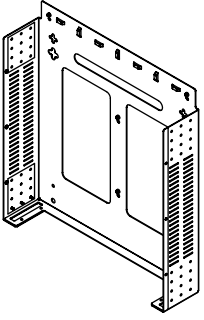
Mise en garde, risque de danger



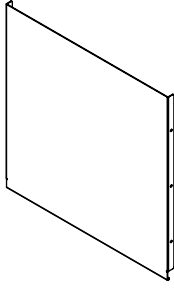
Connexion de mise à la terre de protection

Liste des pièces

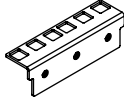
SRW02UBRKT



x 1

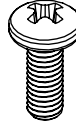


x 1



x 4

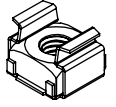
(préinstallé)



x16

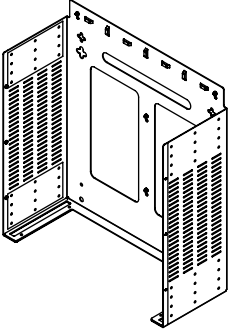


x16

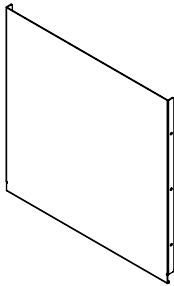


x16

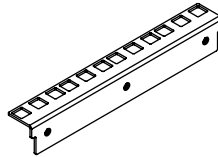
SRW04UBRKT



x 1

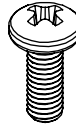


x 1



x 4

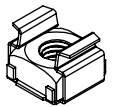
(préinstallé)



x32



x32



x32

Installation

1. L'installation ne doit être confiée qu'à un personnel qualifié.
2. Installer l'armoire solidement au mur du bâtiment en utilisant la quincaillerie appropriée.
3. La surface du mur, les poteaux muraux et la quincaillerie de montage fournie par l'utilisateur doivent être capables de supporter le poids combiné de l'armoire et de tout l'équipement qui sera installé dans le bâti. L'armoire peut supporter de l'équipement jusqu'à une capacité de charge maximum de 34 kg (75 lb) lorsqu'elle est montée verticalement comme illustré dans les schémas.
4. Les trous pour le montage mural sont espacés de 40,6 cm (16 po) sur le plan horizontal pour s'adapter à un placement standard des poteaux muraux. Il est conseillé de distribuer prudemment le poids de l'armoire et de tout l'équipement installé.
5. Le goujon de mise à la terre de l'armoire doit être connecté à une mise à la terre fiable avec un écrou et une rondelle en étoile (fournis par l'utilisateur).

1.

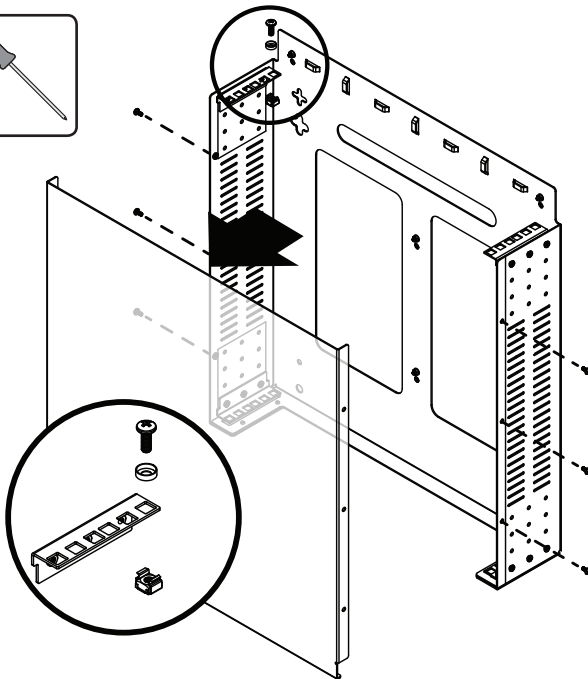
Remarque : SRW02UBRKT illustré. L'assemblage est le même pour le SRW04UBRKT.



x16 (SRW02UBRKT) x16 (SRW02UBRKT)
x32 (SRW04UBRKT) x32 (SRW04UBRKT)

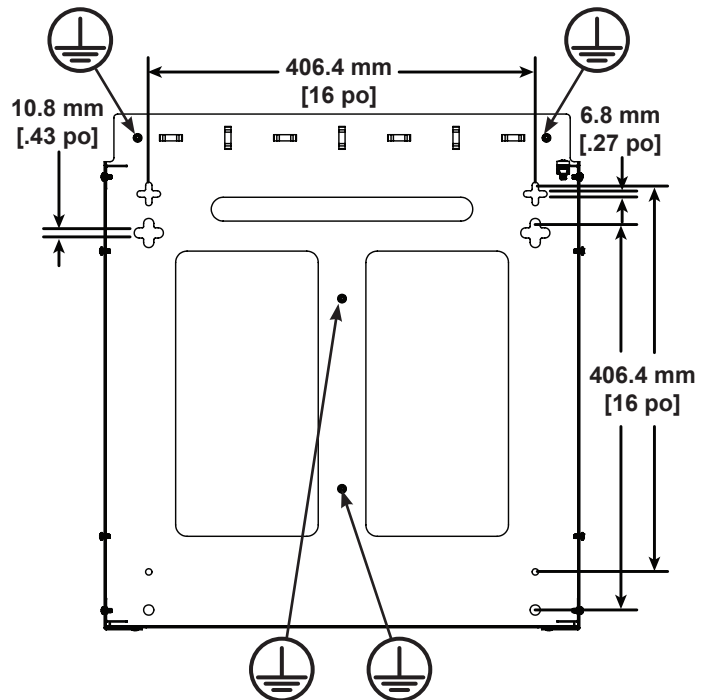


x16 (SRW02UBRKT) x16 (SRW02UBRKT)
x32 (SRW04UBRKT) x32 (SRW04UBRKT)



2.

Installer le boîtier solidement au mur du bâtiment en utilisant la quincaillerie appropriée (non incluse).



La politique de Tripp Lite en est une d'amélioration continue. Les caractéristiques techniques sont modifiables sans préavis. Les produits réels peuvent différer légèrement des photos et des illustrations.

TRIPP·LITE



1111 W. 35th Street, Chicago, IL 60609 USA • tripplite.com/support