

Owner's Manual

Industrial USB 2.0 Hub

Models:

U223-004-IND (4-Port), U223-007-IND (7-Port)

Safety Instructions	2
Features	3
System Requirements	3
Package Contents	3
Powering the Hub	4
Mounting Kit Installation	5
Specifications	7
Warranty & Product Registration	8
Regulatory Compliance	9

Español 11 • Français 21 • Русский 31 • Deutsch 41

PROTECT YOUR INVESTMENT!

Register your product for quicker service and ultimate peace of mind.
You could also win an ISOBAR6ULTRA surge protector—a \$100 value!
tripplite.com/warranty



1111 W. 35th Street, Chicago, IL 60609 USA • tripplite.com/support

Copyright © 2023 Tripp Lite. All rights reserved. All trademarks are the property of their respective owners.

Before attempting to connect, operate or adjust this product, please read the entire Owner's Manual first.

Safety Instructions

- Always read the safety instructions carefully
- Keep this Owner's Manual for future reference
- If any of the following situations arise, schedule an appointment to have your equipment inspected by a service technician:
 - The equipment has been exposed to moisture
 - The equipment has been dropped and damaged
 - The equipment shows obvious signs of breakage
 - The equipment is not functioning properly or is not functioning according to the Owner's Manual instructions

Features

- Increases the number of High Speed USB ports via a single computer port (4 ports for U223-004-IND model / 7 ports for U223-007-IND model)
- USB 2.0 compliant with data transfer rates up to 480Mbps
- Backwards compatible with USB 1.1
- Rugged all-metal enclosure designed for use in industrial applications
- Wall-mount and DIN rail hardware included for secure installation
- Three power connection options (source USB port, external power supply (not included) or 3-wire terminal block)
- Over-current detection and protection
- ESD protection to +/- 15 kV
- Automatic link and speed detection
- Plug-and-play; no software or drivers required

System Requirements

- Compatible with all USB-enabled operating systems

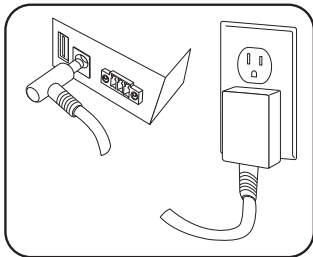
Package Contents

- U223-004-IND or U223-007-IND Industrial USB 2.0 Hub
- USB 2.0 cable
- 3-pin power terminal block
- DIN mounting hardware
- Wall-mount hardware
- Owner's Manual

Powering the Hub

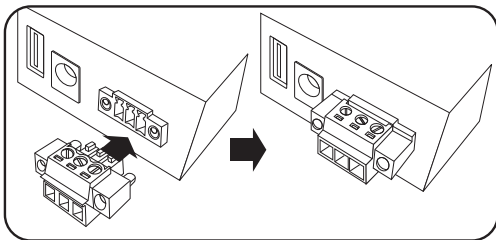
To power the hub, plug the user-supplied power adapter into the wall outlet.

Note: The U223-004-IND is compatible with external power supply units with a 5V 2.5A DC output. The U223-007-IND is compatible with external power supply units with a 5V 3A DC output. In order to connect an external power supply with the U223-004-IND or U223-007-IND's input port, the external power supply unit must have a 5.5 x 2.1 x 9.5 mm output plug with a positive tip and negative sleeve.



DC-In Power Terminal

To power the hub using a power terminal, plug the supplied power terminal block into the hub according to the connector's orientation.

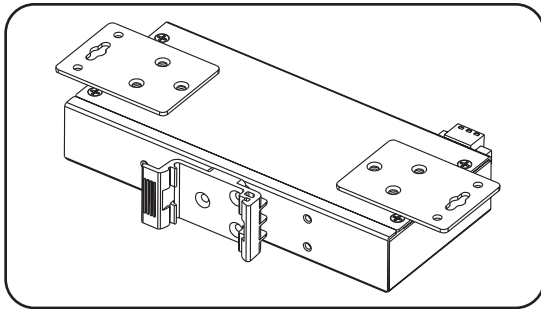


Mounting Kit Installation

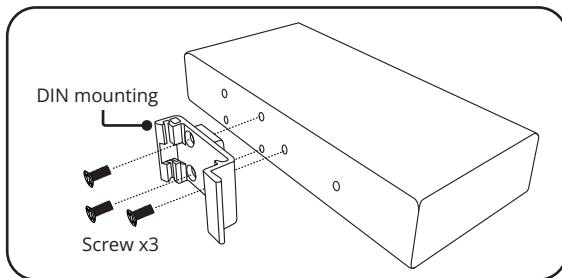
Mounting Hardware Installation

The U223-004-IND and U223-007-IND hubs can be placed on a flat surface, or mounted using the included wall-mount brackets or DIN rail hardware. Reference the diagrams below when installing the mounting hardware.

Wall-Mount Hardware Installation

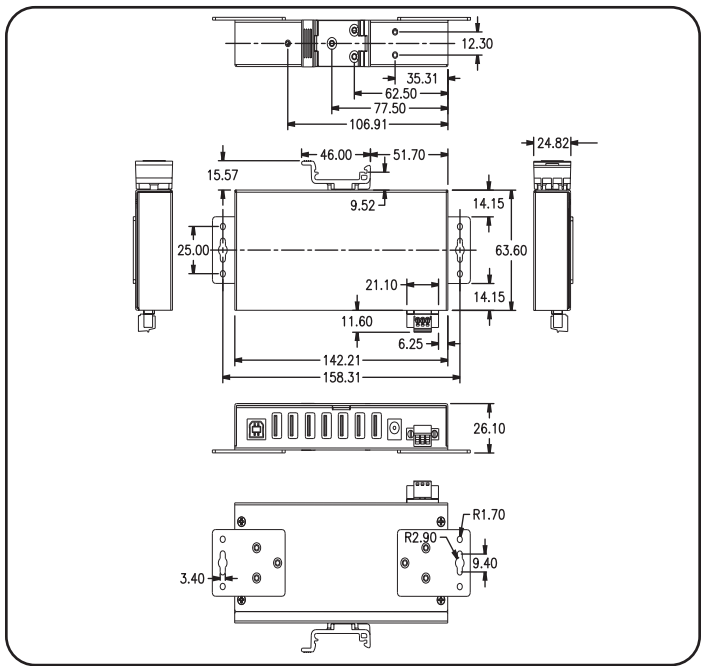


DIN Rail Hardware Installation



Mounting Kit Installation

Note: The U223-007-IND and U223-004-IND's dimensions are the same; the only difference between the two models is the number of USB ports.



Specifications

Item	Description
Ports	4 x USB 2.0 (U223-004-IND model) 7 x USB 2.0 (U223-007-IND model)
ESD Protection	15KV ESD
Transmission Speed	12M~480Mbps
Power Requirement	Bus-power or External Power Supply: (5V 2.5A DC for U223-004-IND), (5V 3A DC for U223-007-IND) 3-Pin Terminal: (9~36V DC)
Operating Temperature	32°F to 140°F / 0°C to 60°C
Operating Humidity	5 to 95% RH
Dimension (LxWxH)	5.6 x 2.5 x 1 in. / 142 x 63.6 x 24.6 mm
Enclosure Material	Metal
Regulatory Approvals	FCC/CE

Warranty & Product Registration

2-Year Limited Warranty

Tripp Lite warrants its products to be free from defects in materials and workmanship for a period of two (2) years from the date of initial purchase. Tripp Lite's obligation under this warranty is limited to repairing or replacing (at its sole option) any such defective products. To obtain service under this warranty, you must obtain a Returned Material Authorization (RMA) number from Tripp Lite or an authorized Tripp Lite service center. Products must be returned to Tripp Lite or an authorized Tripp Lite service center with transportation charges prepaid and must be accompanied by a brief description of the problem encountered and proof of date and place of purchase. This warranty does not apply to equipment, which has been damaged by accident, negligence or misapplication or has been altered or modified in any way.

EXCEPT AS PROVIDED HEREIN, Tripp Lite MAKES NO WARRANTIES, EXPRESS OR IMPLIED, INCLUDING WARRANTIES OF MERCHANTABILITY AND FITNESS FOR A PARTICULAR PURPOSE.

Some states do not permit limitation or exclusion of implied warranties; therefore, the aforesaid limitation(s) or exclusion(s) may not apply to the purchaser.

EXCEPT AS PROVIDED ABOVE, IN NO EVENT WILL Tripp Lite BE LIABLE FOR DIRECT, INDIRECT, SPECIAL, INCIDENTAL OR CONSEQUENTIAL DAMAGES ARISING OUT OF THE USE OF THIS PRODUCT, EVEN IF ADVISED OF THE POSSIBILITY OF SUCH DAMAGE. Specifically, Tripp Lite is not liable for any costs, such as lost profits or revenue, loss of equipment, loss of use of equipment, loss of software, loss of data, costs of substitutes, claims by third parties, or otherwise.

Product Registration

Visit tripplite.com/warranty today to register your new Tripp Lite product. You'll be automatically entered into a drawing for a chance to win a FREE Tripp Lite product!*

* No purchase necessary. Void where prohibited. Some restrictions apply. See website for details.

Tripp Lite follows a policy of continuous improvement. Product specifications are subject to change without notice.

Regulatory Compliance

FCC Notice, Class B

This device complies with part 15 of the FCC Rules. Operation is subject to the following two conditions: (1) This device may not cause harmful interference, and (2) this device must accept any interference received, including interference that may cause undesired operation.

Note: This equipment has been tested and found to comply with the limits for a Class B digital device, pursuant to part 15 of the FCC Rules. These limits are designed to provide reasonable protection against harmful interference in a residential installation. This equipment generates, uses and can radiate radio frequency energy and, if not installed and used in accordance with the instructions, may cause harmful interference to radio communications. However, there is no guarantee that interference will not occur in a particular installation. If this equipment does cause harmful interference to radio or television reception, which can be determined by turning the equipment off and on, the user is encouraged to try to correct the interference by one or more of the following measures:

- Reorient or relocate the receiving antenna.
- Increase the separation between the equipment and receiver.
- Connect the equipment into an outlet on a circuit different from that to which the receiver is connected.
- Consult the dealer or an experienced radio/TV technician for help.

Any changes or modifications to this equipment not expressly approved by Tripp Lite could void the user's authority to operate this equipment.

Regulatory Compliance

WEEE Compliance Information for Tripp Lite Customers and Recyclers (European Union)



Under the Waste Electrical and Electronic Equipment (WEEE) Directive and implementing regulations, when customers buy new electrical and electronic equipment from Tripp Lite they are entitled to:

- Send old equipment for recycling on a one-for-one, like-for-like basis (this varies depending on the country)
- Send the new equipment back for recycling when this ultimately becomes waste

Use of this equipment in life support applications where failure of this equipment can reasonably be expected to cause the failure of the life support equipment or to significantly affect its safety or effectiveness is not recommended

Tripp Lite has a policy of continuous improvement. Product specifications are subject to change without notice.



1111 W. 35th Street, Chicago, IL 60609 USA
triplite.com/support

Manual del Propietario

Hub Industrial USB 2.0

Modelos:

U223-004-IND (4 Puertos), U223-007-IND (7 Puertos)

Instrucciones de Seguridad	2
Características	3
Requisitos del Sistema	3
Contenido del Empaque	3
Alimentación del Hub	4
Colocación del Juego de Instalación	5
Especificaciones	7
Registro de la Garantía y del Producto	8
Cumplimiento de las Regulaciones	9

English 1 • Français 21 • Русский 31 • Deutsch 41



1111 W. 35th Street, Chicago, IL 60609 EE. UU. • tripplite.com/support

Copyright © 2023 Tripp Lite. Todos los derechos reservados. Todas las marcas registradas son propiedad de sus respectivos propietarios.

Antes de intentar conectar, operar o ajustar este producto, por favor primero lea el Manual del Propietario completo.

Instrucciones de Seguridad

- Lea siempre con cuidado las instrucciones de seguridad
- Conserve este Manual del Propietario para consulta futura
- En caso de ocurrir cualquiera de las siguientes situaciones, comuníquese con un técnico de servicio para que inspeccione el equipo:
 - El equipo ha estado expuesto a humedad
 - El equipo se ha caído o dañado
 - El equipo muestra obvios signos de rotura
 - El equipo no funciona correctamente o no funciona de acuerdo a las instrucciones del presente Manual del Propietario

Características

- Aumenta el número de puertos USB de Alta Velocidad mediante un solo puerto de computadora (4 puertos para el modelo U223-004-IND / 7 puertos para el modelo U223-007-IND)
- Compatible con USB 2.0 con velocidades de transferencia de hasta 480Mbps
- Es compatible con USB 1.1
- Robusto gabinete totalmente metálico diseñado para uso en aplicaciones industriales
- Accesorios para instalación en pared y riel DIN para una instalación segura
- Tres opciones de conexión de energía (Puerto USB fuente, alimentación externa de energía (no incluida) o bloque de terminales de 3 hilos)
- Detección y protección contra sobrecorriente
- Protección ESD a +/- 15 kV
- Detección automática de enlace y velocidad
- Conectar y Usar— No requiere software ni controladores

Requisitos del Sistema

- Compatible con todos los sistemas operativos habilitados para USB.

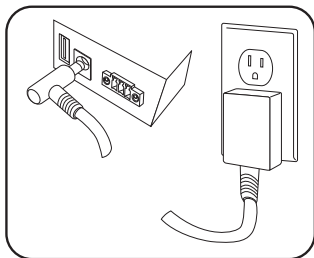
Contenido del Empaque

- Hub USB 2.0 Industrial U223-004-IND o U223-007-IND
- Cable USB 2.0
- Bloque de terminales de alimentación de 3 pines
- Accesorios de instalación DIN
- Accesorios para instalación en la pared
- Manual del Propietario

Alimentación del Hub

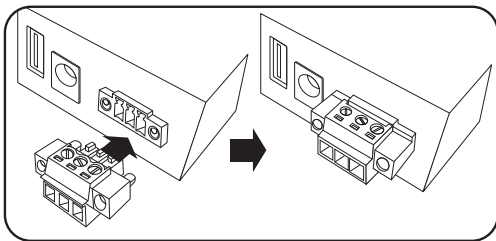
Para alimentar el hub, enchufe el adaptador de corriente suministrado por el usuario en la toma en la pared.

Nota: El U223-004-IND es compatible con unidades de alimentación externa de energía con una salida de 5V 2.5A CD. El U223-007-IND es compatible con unidades de alimentación externa de energía con una salida de CD de 5V 3A. A fin de conectar una fuente de alimentación externa con el puerto de entrada del U223-004-IND o del U223-007-IND, la unidad de alimentación externa debe tener una clavija de salida de 5.5 x 2.1 x 9.5 mm con una punta positiva y un casquillo negativo.



Terminal de Alimentación de CD

Para alimentar el hub usando una terminal de alimentación, enchufe el bloque de terminales de alimentación suministrado en el hub, de acuerdo con la orientación del conector.

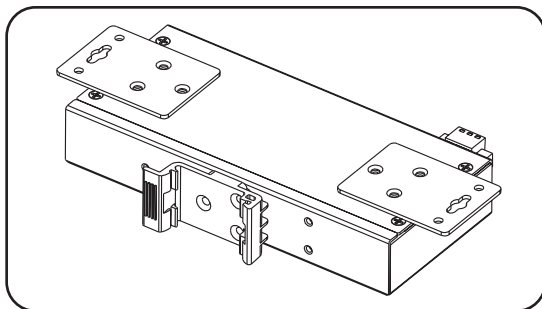


Colocación del Juego de Instalación

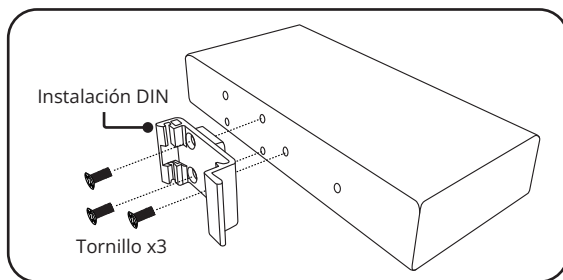
Instalación de los Soportes de Montaje

Los hubs U223-004-IND y U223-007-IND pueden colocarse sobre una superficie plana o instalarse usando los soportes para instalación en pared o los accesorios para riel DIN. Consulte los diagramas siguientes al instalar los accesorios de montaje.

Instalación de los Soportes para Instalación en Pared

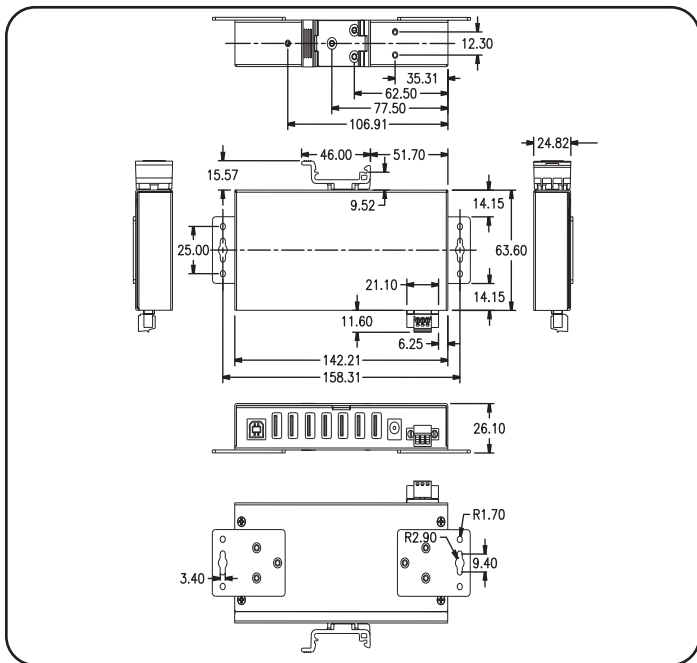


Instalación con los Accesorios para Riel DIN



Colocación del Juego de Instalación

Nota: Las dimensiones del U223-004-IND y U223-007-IND son las mismas; la única diferencia entre ambos es el número de puertos USB.



Especificaciones

Ítem	Descripción
Puertos	4 USB 2.0 (modelo U223-004-IND) 7 USB 2.0 (modelo U223-007-IND)
Protección ESD	15KV ESD
Velocidad de Transmisión	12M~480Mbps
Requerimiento de Energía	Bus de Alimentación o Fuente de Alimentación Externa: (5V 2.5A CD para U223-004-IND), (5V 3A CD para U223-007-IND) Terminal de 3 Pines (9-36V CD)
Temperatura de Operación	0 °C a 60 °C [32 °F a 140 °F]
Humedad en funcionamiento	Humedad Relativa 5 a 95%
Dimensión (Largo x Ancho x Alto)	142 x 63.6 x 24.6 mm [5.6" x 2.5" x 1"]
Material del Gabinete	Metal
Aprobaciones Regulatorias	FCC / CE

Registro de la Garantía y del Producto

Garantía Limitada por 2 Años

Tripp Lite garantiza durante un período de dos (2) años a partir de la fecha de compra inicial que sus productos no tienen defectos de materiales ni de mano de obra. La obligación de Tripp Lite bajo esta garantía está limitada a la reparación o reemplazo (a su entera discreción) de cualquier producto defectuoso. Para obtener servicio bajo esta garantía, debe obtener un número de Autorización de Devolución de Mercancía [RMA] de Tripp Lite o de un centro de servicio autorizado de Tripp Lite. Los productos deben ser devueltos a Tripp Lite o a un centro de servicio autorizado de Tripp Lite con los cargos de transporte prepagados y deben incluir una breve descripción del problema y un comprobante de la fecha y el lugar de compra. Esta garantía no se aplica a equipos que hayan sido dañados por accidente, negligencia o mal uso o hayan sido alterados o modificados de alguna manera.

EXCEPTO COMO SE INDICA EN EL PRESENTE, Tripp Lite NO OFRECE GARANTÍAS EXPRESAS O IMPLÍCITAS, INCLUIDAS LAS GARANTÍAS DE COMERCIABILIDAD Y ADECUACIÓN PARA UN DETERMINADO PROPÓSITO.

Algunos estados no permiten la limitación o exclusión de garantías implícitas; por lo tanto, la(s) limitación(es) o exclusión(es) antes mencionadas pueden no aplicarse al comprador.

EXCEPTO COMO SE INDICÓ ANTERIORMENTE, EN NINGÚN CASO Tripp Lite SERÁ RESPONSABLE POR DAÑOS DIRECTOS, INDIRECTOS, ESPECIALES, INCIDENTALES O CONSECUENTES QUE SURJAN DEL USO DE ESTE PRODUCTO, INCLUSO SI SE ADVIERTE DE LA POSIBILIDAD DE DICHO DAÑO. Específicamente, Tripp Lite no es responsable por ningún costo, como pérdida de utilidades o ingresos, pérdida de equipo, pérdida del uso de equipos, pérdida de software, pérdida de datos, costos de sustitutos, reclamaciones de terceros o de cualquier otro.

Registro del Producto

Visite tripplite.com/warranty hoy mismo para registrar su nuevo producto Tripp Lite. ¡Usted ingresará automáticamente a un sorteo para tener la oportunidad de ganar un producto Tripp Lite GRATIS!*

* No es necesaria una compra. Oferta no válida donde esté prohibido. Se aplican algunas restricciones. Para más información, consulte el sitio web.

Tripp Lite sigue una política de mejora continua. Las especificaciones del producto están sujetas a cambios sin previo aviso.

Cumplimiento de las Regulaciones

Aviso de FCC, Clase B

Este dispositivo cumple con la parte 15 de los Reglamentos de la FCC. La operación está sujeta a las dos condiciones siguientes: (1) Este dispositivo no puede causar interferencia perjudicial, y (2) este dispositivo debe aceptar cualquier interferencia recibida, incluso interferencia que pueda causar una operación no deseada.

Nota: Este equipo ha sido evaluado y se comprobó que está dentro de los límites para un dispositivo digital Clase B, de acuerdo con la parte 15 de los Reglamentos la FCC. Estos límites están diseñados para proporcionar una protección razonable contra interferencias perjudiciales en una instalación residencial. Este equipo genera, usa y puede radiar energía de radiofrecuencia y si no se instala y usa de acuerdo con las instrucciones, puede causar interferencia perjudicial a las radiocomunicaciones. Sin embargo, no hay garantía de que no ocurra interferencia en una instalación específica. Si este equipo causa interferencia perjudicial a la recepción de radio o televisión, que puede determinarse apagando y encendiendo el equipo, se recomienda al usuario intentar corregir la interferencia por medio de una o más de las siguientes medidas:

- Reoriente o reubique la antena de recepción.
- Aumente la distancia de separación entre el equipo y el receptor.
- Conecte el equipo a un tomacorrientes en un circuito diferente de aquel donde está conectado el receptor.
- Para obtener ayuda, consulte al distribuidor o a un técnico de radio y TV.

Cualquier cambio o modificación en este equipo que no esté aprobado expresamente por Tripp Lite puede invalidar la autoridad del usuario para operarlo.

Cumplimiento de las Regulaciones

Información de Cumplimiento de WEEE por los Clientes y Recicladores de Tripp Lite (Unión Europea)



En conformidad con la Directiva de Residuos de Aparatos Eléctricos y Electrónicos (WEEE, por sus siglas en inglés) [Waste Electrical and Electronic Equipment] y regulaciones aplicables, cuando los clientes adquieren un nuevo equipo eléctrico y electrónico de Tripp Lite tienen el derecho a lo siguiente:

- Enviar el equipo viejo a reciclado en una base de uno por uno, equivalente por equivalente (esto varía de un país a otro)
- Regresar el equipo nuevo para reciclado una vez que deba desecharlo

No se recomienda el uso de este equipo en aplicaciones de soporte vital en donde se pueda esperar razonablemente que la falla de este equipo cause la falla del equipo de soporte vital o afecte significativamente su seguridad o efectividad.

Tripp Lite tiene una política de mejora continua. Las especificaciones del producto están sujetas a cambios sin previo aviso.



1111 W. 35th Street, Chicago, IL 60609, EE. UU.
triplite.com/support

Manuel de l'utilisateur

Concentrateur USB 2.0 industriel

Modèles :

U223-004-IND (4 ports), U223-007-IND (7 ports)

Consignes de sécurité	2
Caractéristiques	3
Configuration requise	3
Contenu de l'emballage	3
Alimenter le concentrateur	4
Installation de la trousse de montage	5
Caractéristiques techniques	7
Garantie et enregistrement du produit	8
Conformité réglementaire	9

English 1 • Español 11 • Русский 31 • Deutsch 41



1111 W. 35th Street, Chicago, IL 60609 USA [tripplite.com/support](https://www.tripplite.com/support)

Droits d'auteur © 2023 Tripp Lite. Tous droits réservés. Toutes les marques de commerce sont la propriété de leurs propriétaires respectifs.

Avant de tenter de brancher, d'utiliser ou d'ajuster ce produit, veuillez d'abord lire le manuel de l'utilisateur en entier.

Consignes de sécurité

- Toujours lire attentivement les consignes de sécurité.
- Conserver ce manuel de l'utilisateur pour consultation ultérieure.
- Si une des situations suivantes se présente, prendre un rendez-vous pour faire inspecter votre équipement par un technicien en entretien :
 - L'équipement a été exposé à l'humidité.
 - L'équipement a été échappé et endommagé.
 - L'équipement montre des signes évidents de dommages.
 - L'équipement ne fonctionne pas correctement ou ne fonctionne pas conformément aux directives du manuel de l'utilisateur.

Caractéristiques

- Augmente le nombre de ports USB haute vitesse depuis un seul port d'ordinateur (4 ports pour le modèle U223-004-IND/7 ports pour le modèle U223-007-IND)
- Conforme USB 2.0 avec des débits de transfert de données pouvant atteindre jusqu'à 40 Mbps
- Rétrocompatible avec USB 1.1
- Le boîtier robuste tout en métal est conçu pour l'utilisation dans des applications industrielles
- Quincaillerie pour le montage mural et avec rails DIN incluse pour une installation solide
- Trois options de connexion de l'alimentation (port source USB, alimentation externe (non incluse) ou bloc de jonction à 3 fils)
- Détection des surcharges et protection contre celles-ci
- Protection ESD à +/- 15 kV
- Lien automatique et détection de la vitesse
- Prêt à l'emploi; aucun logiciel ou lecteur requis

Configuration requise

- Compatible avec tous les systèmes d'exploitation USB

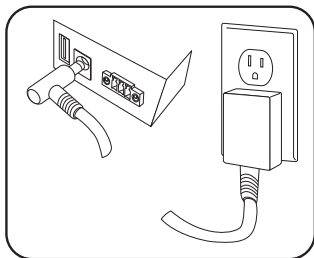
Contenu de l'emballage

- Concentrateur USB 2.0 industriel U223-004-IND ou U223-007-IND
- Câble USB 2.0
- Borne force à 3 broches
- Quincaillerie de montage DIN
- Quincaillerie de montage mural
- Manuel de l'utilisateur

Alimenter le concentrateur

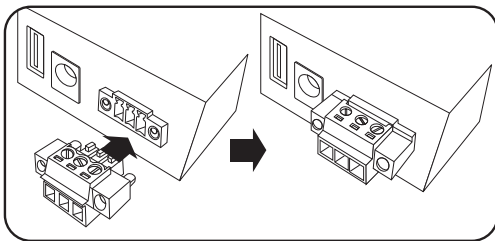
Pour alimenter le concentrateur, brancher l'adaptateur de puissance fourni par l'utilisateur dans la prise murale.

Remarque: Le U223-004-IND est compatible avec les unités d'alimentation externes avec une sortie CC de 5 V 2,5 A. Le U223-007-IND est compatible avec les unités d'alimentation externes avec une sortie CC de 5 V 3 A. Pour raccorder une alimentation externe au port d'entrée du concentrateur U223-004-IND ou U223-007-IND, l'unité d'alimentation externe doit avoir une fiche de sortie de 5,5 x 2,1 x 9,5 mm avec une extrémité positive et un manchon négatif.



Borne d'entrée d'alimentation CCI

Pour alimenter le concentrateur en utilisant une borne d'alimentation, brancher la borne force fournie dans le concentrateur conformément à l'orientation du connecteur.

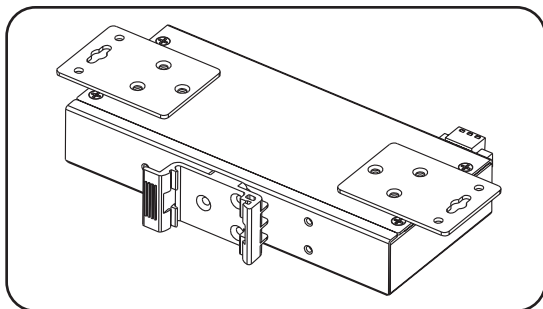


Installation de la trousse de montage

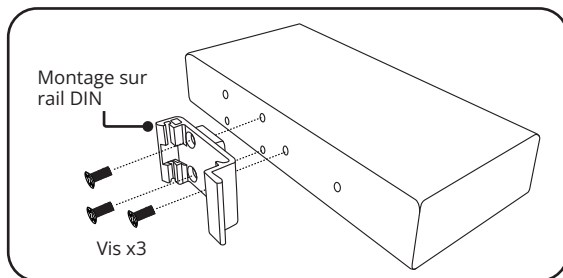
Installation de la quincaillerie de montage

Les concentrateurs U223-004-IND et U223-007-IND peuvent être placés sur une surface plane ou montés en utilisant les supports pour le montage mural inclus ou la quincaillerie pour rails DIN. Consulter les diagrammes ci-dessous lors de l'installation de la quincaillerie de montage.

Installation de la quincaillerie pour le montage mural

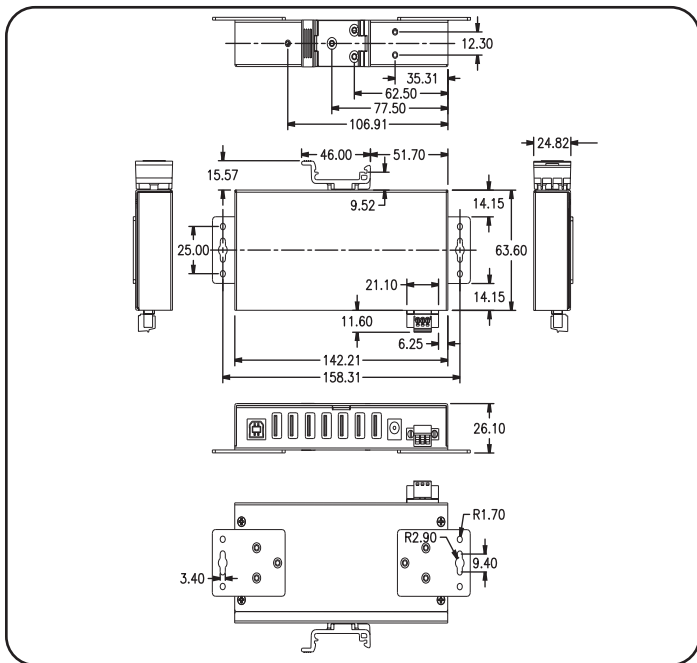


Installation de la quincaillerie pour rails DIN



Installation de la trousse de montage

Remarque : Les dimensions des concentrateurs U223-007-IND et U223-004-IND sont les mêmes; la seule différence entre les deux modèles est le nombre de ports USB.



Spécifications

Article	Description
Ports	4 x USB 2.0 (modèle U223-004-IND) 7 x USB 2.0 (modèle U223-007-IND)
Protection DES	15KV DES
Vitesse de transmission	12M~480Mbps
Besoins en matière de puissance	Alimentation par bus ou alimentation externe : (5 V 2,5 A CC pour U223-004-IND), (5 V 3 A CC pour U223-007-IND) Borne à 3 broches : (9~36 V CC)
Température de fonctionnement	0 à 60 °C/32 à 140 °F
Humidité de fonctionnement	5 à 95 % HR
Dimension (L x l x H)	142 x 63,6 x 24,6 mm/5,6 x 2,5 x 1 po
Matériau du boîtier	Métal
Approbations réglementaires	FCC/CE

Garantie et enregistrement du produit

Garantie limitée de 2 ans

Tripp Lite garantit que ses produits sont exempts de vices de matériaux et de fabrication pendant une période de deux (2) ans à partir de la date d'achat initiale. La responsabilité de Tripp Lite, en vertu de la présente garantie, se limite à la réparation ou au remplacement (à sa seule discrétion) de ces produits défectueux. Pour obtenir une réparation sous la présente garantie, vous devez obtenir un numéro d'autorisation de retour de matériel (RMA) auprès de Tripp Lite ou d'un centre de réparation reconnu par Tripp Lite. Les produits doivent être retournés à Tripp Lite ou à un centre de réparation autorisé par Tripp Lite en port prépayé et être accompagnés d'une brève description du problème et d'un justificatif de la date et du lieu d'achat. Cette garantie ne s'applique pas au matériel ayant été endommagé suite à un accident, à une négligence ou à une application abusive, ou ayant été altéré ou modifié d'une façon quelconque.

SAUF INDICATION CONTRAIRE DANS LES PRÉSENTES, Tripp Lite N'ÉMET AUCUNE GARANTIE, EXPRESSE OU TACITE, Y COMPRIS DES GARANTIES DE QUALITÉ COMMERCIALE ET D'ADÉQUATION À UN USAGE PARTICULIER.

Certains États n'autorisant pas la limitation ni l'exclusion de garanties tacites, les limitations ou exclusions susmentionnées peuvent ne pas s'appliquer à l'acheteur.

À L'EXCEPTION DES DISPOSITIONS CI-DESSUS, Tripp Lite NE POURRA EN AUCUN CAS ÊTRE TENUE RESPONSABLE DE DOMMAGES DIRECTS, INDIRECTS, SPÉCIAUX, FORTUITS OU CONSÉCUTIFS RÉSULTANT DE L'UTILISATION DE CE PRODUIT, MÊME SI AYANT ÉTÉ AVISÉE DE L'ÉVENTUALITÉ DE TELS DOMMAGES. Plus précisément, Tripp Lite ne pourra être tenue responsable de coûts, tels que perte de bénéfices ou de recettes, perte de matériel, impossibilité d'utilisation du matériel, perte de logiciel, perte de données, frais de produits de remplacement, réclamations d'un tiers ou autres.

Enregistrement du produit

Visiter tripp-lite.com/warranty aujourd'hui pour enregistrer le nouveau produit Tripp Lite. Vous serez automatiquement inscrit/inscrite à un tirage pour avoir une chance de gagner un produit Tripp Lite GRATUIT!*

* Aucun achat nécessaire. Nul partout où la loi l'interdit. Certaines restrictions s'appliquent. Visitez le site Web pour plus de renseignements.

La politique de Tripp Lite en est une d'amélioration continue. Les spécifications du produit sont modifiables sans préavis.

Conformité réglementaire

Avis de la FCC, classe B

Cet appareil est conforme à la partie 15 des règles de la FCC. Son fonctionnement est susceptible des 2 cas suivants : (1) cet appareil peut causer des interférences nuisibles et (2) cet appareil doit accepter toutes les interférences reçues, y compris les interférences qui peuvent causer un fonctionnement indésirable.

Remarque : Cet équipement a été testé et trouvé conforme aux restrictions applicables à un appareil numérique de classe B, conformément à la partie 15 des règlements de la FCC. Ces restrictions sont conçues pour assurer une protection raisonnable contre les perturbations nuisibles dans une installation résidentielle. Ce matériel génère, utilise et peut émettre de l'énergie radiofréquence et, s'il n'est pas installé et utilisé conformément aux instructions, peut causer des perturbations nuisibles aux communications radio. Il n'y a, toutefois, aucune garantie que les interférences ne se produiront pas dans une installation particulière. Si cet équipement cause des interférences nuisibles à la réception des signaux radio et de télévision, ce qui peut être déterminé en fermant et en ouvrant (ON/OFF) l'équipement, nous recommandons à l'utilisateur de tenter d'éliminer les interférences en prenant une ou plusieurs des mesures suivantes :

- Réorienter ou repositionner l'antenne réceptrice.
- Augmenter la distance entre l'équipement et le récepteur.
- Brancher l'équipement à une prise sur un circuit différent de celui sur lequel le récepteur est branché.
- Consulter le fournisseur ou un technicien radio/TV pour obtenir de l'aide.

Tout changement ou modification apportés à ce matériel sans l'autorisation expresse de Tripp Lite peuvent annuler le droit de l'utilisateur d'utiliser cet équipement.

Conformité réglementaire

Renseignements sur la conformité à la directive DEEE pour les clients de Tripp Lite et les recycleurs (Union européenne)



En vertu de la directive et des règlements d'application relatifs aux déchets d'équipements électriques et électroniques (DEEE), lorsque des clients achètent de l'équipement électrique et électronique neuf de Tripp Lite, ils ont droit :

- D'envoyer l'équipement usagé au recyclage pourvu qu'il remplace un équipement équivalent (cela varie selon les pays)
- Retourner le nouvel équipement afin qu'il soit recyclé à la fin de sa vie utile.

Il n'est pas recommandé d'utiliser cet équipement pour des appareils de survie où une défaillance de cet équipement peut, selon toute vraisemblance, entraîner la défaillance de l'appareil de maintien de la vie ou affecter de façon majeure sa sécurité ou son efficacité.

La politique de Tripp Lite en est une d'amélioration continue. Les spécifications du produit sont modifiables sans préavis.



1111 W. 35th Street, Chicago, IL 60609 USA
triplite.com/support

Руководство пользователя

Концентратор USB 2.0 промышленного назначения

Модели:

U223-004-IND (4-портовый), U223-007-IND (7-портовый)

Указания по технике безопасности	2
Возможности	3
Системные требования	3
Содержимое упаковки	3
Включение питания концентратора	4
Установка монтажного комплекта	5
Технические характеристики	7
Гарантия и регистрация изделия	8
Соблюдение установленных норм	9

English 1 • Español 11 • Français 21 • Deutsch 41



1111 W. 35th Street, Chicago, IL 60609 USA • triplite.com/support

Copyright © 2023 Tripp Lite. Перепечатка запрещается. Все торговые знаки являются собственностью своих соответствующих владельцев.

Перед подключением, началом эксплуатации или регулировкой данного изделия внимательно изучите все содержимое настоящего Руководства пользователя.

Указания по технике безопасности

- Обязательно изучите указания по технике безопасности самым внимательным образом
- Сохраните настоящее Руководство пользователя для возможного использования в будущем
- В случае возникновения любой из описанных ниже ситуаций оформите вызов технического специалиста для проверки вашего оборудования:
 - Попадание оборудования под воздействие влаги
 - Падение оборудования с высоты или его механическое повреждение
 - Появление явных признаков неисправности оборудования
 - Ненадлежащая работа или отказ в работе оборудования согласно указаниям, изложенным в Руководстве пользователя

Возможности

- Увеличение числа высокоскоростных портов USB из одного компьютерного порта (4 порта для модели U223-004-IND / 7 портов для модели U223-007-IND)
- Совместимость со стандартом USB 2.0 со скоростью передачи данных до 480 Мбит/с
- Обратная совместимость с интерфейсом USB 1.1
- Сверхпрочный цельнометаллический корпус, рассчитанный на использование в промышленных целях
- Обеспечение безопасности установки за счет входящей в комплект оснастки для монтажа на стену или DIN-рейку
- Три варианта подключения к источнику питания (USB-порт источника, внешний источник питания (в комплект поставки не входит) или блок 3-контактных зажимов)
- Обнаружение перегрузок по току и защита от них
- Защита от статического электричества до +/- 15 кВ
- Автоматическое определение канала и скорости
- Подключение по технологии Plug-and-play без необходимости использования какого-либо программного обеспечения или драйверов.

Системные требования

- Совместимость со всеми основными типами операционных систем, предусматривающими использование разъемов USB

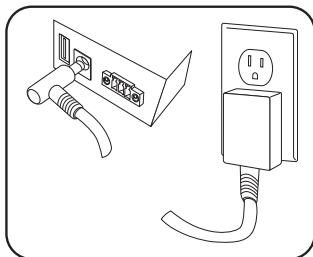
Содержимое упаковки

- Концентратор USB 2.0 промышленного назначения мод. U223-004-IND или U223-007-IND
- Кабель USB 2.0
- Блок 3-контактных зажимов входного питания
- Приспособления для монтажа на DIN-рейку
- Приспособления для настенного монтажа
- Руководство пользователя

Включение питания концентратора

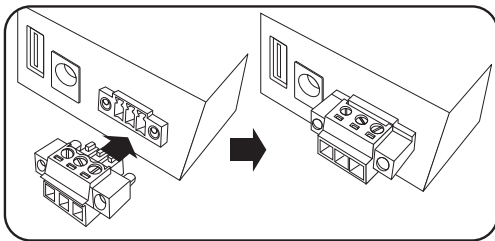
Для подачи электропитания на концентратор включите блок питания (в комплект поставки не входит) в настенную розетку.

Примечание. Модель U223-004-IND совместима с внешними блоками питания с выходным напряжением постоянного тока 5 В / 2,5 А. Модель U223-007-IND совместима с внешними блоками питания с выходным напряжением постоянного тока 5 В / 3 А. Для подключения внешнего источника питания ко входному порту устройства мод. U223-004-IND или U223-007-IND внешний блок питания должен иметь выходной разъем размером 5,5 x 2,1 x 9,5 мм с плюсовым наконечником и минусовой гильзой.



Входной разъем питания постоянного тока

Для запитки концентратора с использованием зажима питания вставьте блок зажима питания (из комплекта) в концентратор согласно ориентации разъема.

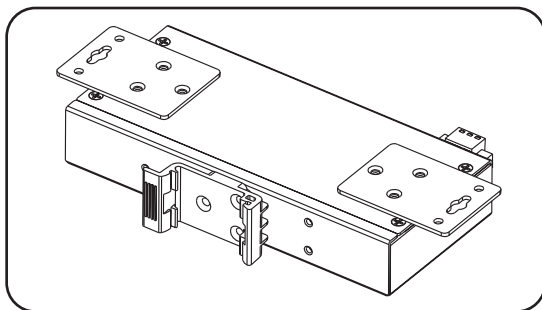


Установка монтажного комплекта

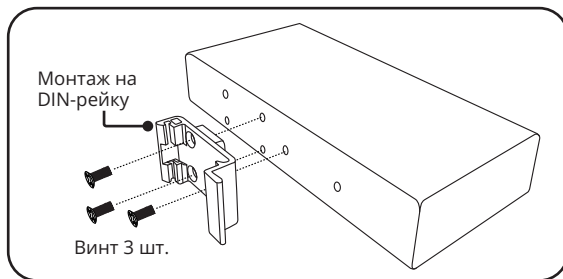
Установка монтажной оснастки

Концентраторы U223-004-IND и U223-007-IND могут устанавливаться на плоской поверхности или монтироваться с использованием входящих в комплект кронштейнов для настенного монтажа или оснастки для монтажа на DIN-рейку. При установке монтажной оснастки пользуйтесь приведенными ниже схемами.

Установка оснастки для настенного монтажа

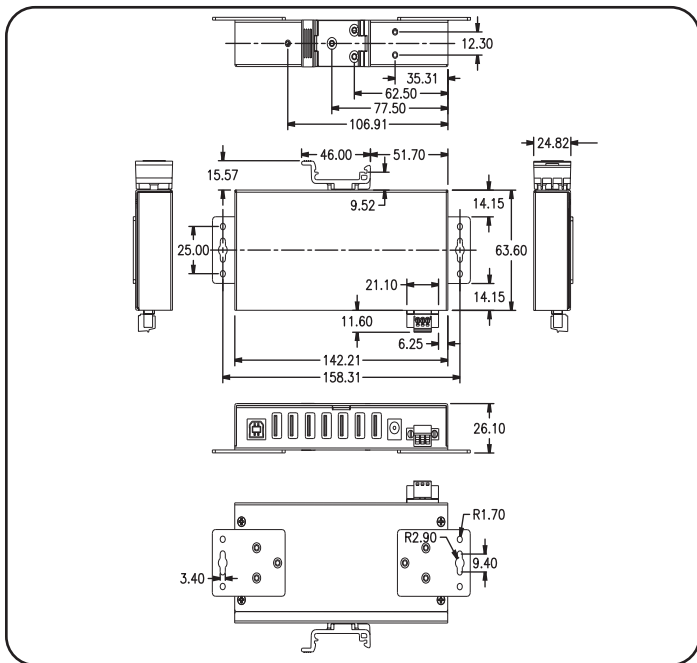


Установка оснастки для монтажа на DIN-рейку



Установка монтажного комплекта

Примечание. Модели U223-007-IND и U223-004-IND имеют одинаковые размеры и различаются между собой только числом USB-портов.



Технические характеристики

Наименование	Описание
Порты	4 x USB 2.0 (мод. U223-004-IND) 7 x USB 2.0 (мод. U223-007-IND)
Защита от статического электричества	ЭСР +/- 15кВ
Скорость передачи данных	12~480 Мбит/с
Требования к электропитанию	Питание от шины или внешнего источника: (5 В / 2,5 А пост. тока для U223-004-IND), (5 В / 3 А пост. тока для U223-007-IND) 3-контактный зажим: (9~36 В пост. тока)
Диапазон рабочих температур	От 0° до 60° С
Рабочий диапазон влажности	От 5 до 95%
Габаритные размеры (ДхШхВ)	142 x 63,6 x 24,6 мм
Материал корпуса	Металлический
Одобрения регулирующих органов	FCC/CE

Гарантия и регистрация изделия

Ограниченная гарантия сроком 2 года

Компания Tripp Lite гарантирует отсутствие дефектов материалов и изготовления в течение двух (2) лет с момента первоначальной покупки. Обязательства компании TRIPP LITE по настоящей гарантии ограничиваются ремонтом или заменой (по ее единоличному усмотрению) любых таких дефектных изделий. Для получения услуг по данной гарантии необходимо получить номер Returned Material Authorization (RMA — разрешение на возврат материалов) от компании TRIPP LITE или ее авторизованного сервисного центра. Изделия должны быть возвращены в компанию Tripp Lite или авторизованный сервисный центр TRIPP LITE с предоплатой транспортных расходов и сопровождаться кратким описанием возникшей проблемы и документом, подтверждающим дату и место его приобретения. Действие настоящей гарантии не распространяется на оборудование, поврежденное в результате аварии, небрежного обращения или неправильного использования, а также видоизмененное каким бы то ни было образом.

ЗА ИСКЛЮЧЕНИЕМ ПРЕДУСМОТРЕННЫХ ЗДЕСЬ СЛУЧАЕВ КОМПАНИЯ Tripp Lite НЕ ПРЕДОСТАВЛЯЕТ КАКИХ-ЛИБО ЯВНЫХ ИЛИ ПОДРАЗУМЕВАЕМЫХ ГАРАНТИЙ, ВКЛЮЧАЯ ГАРАНТИИ КОММЕРЧЕСКОЙ ПРИГОДНОСТИ И ПРИГОДНОСТИ ДЛЯ КАКОЙ-ЛИБО КОНКРЕТНОЙ ЦЕЛИ.

В некоторых штатах/государствах ограничение или исключение подразумеваемых гарантий не допускается; следовательно, вышеуказанное(-ые) ограничение(-я) или исключение(-я) могут не распространяться на покупателя.

ЗА ИСКЛЮЧЕНИЕМ ПРЕДУСМОТРЕННЫХ ВЫШЕ СЛУЧАЕВ КОМПАНИЯ Tripp Lite НИ ПРИ КАКИХ ОБСТОЯТЕЛЬСТВАХ НЕ НЕСЕТ ОТВЕТСТВЕННОСТИ ЗА ПРЯМЫЕ, КОСВЕННЫЕ, СЛУЧАЙНЫЕ ИЛИ ПОБОЧНЫЕ УБЫТКИ ЛИБО УБЫТКИ, ОПРЕДЕЛЯЕМЫЕ ОСОБЫМИ ОБСТОЯТЕЛЬСТВАМИ, ВОЗНИКАЮЩИЕ В СВЯЗИ С ИСПОЛЬЗОВАНИЕМ ДАННОГО ИЗДЕЛИЯ, ДАЖЕ В СЛУЧАЕ ЕЕ ИНФОРМИРОВАНИЯ О ВОЗМОЖНОСТИ НАСТУПЛЕНИЯ ТАКИХ УБЫТКОВ. В частности, компания Tripp Lite не несет ответственности за какие-либо издержки, такие как упущенные прибыли или доходы, потеря оборудования, потеря возможности использования оборудования, потеря программного обеспечения, потеря данных, расходы на заменители, урегулирование претензий третьих лиц и пр.

Регистрация изделия

Для регистрации вновь приобретенного изделия марки Tripp Lite посетите интернет-страницу tripplite.com/warranty. После этого вы автоматически становитесь участником лотереи и получаете возможность выиграть БЕСПЛАТНОЕ изделие марки Tripp Lite!*

* Оформление покупки необязательно. При наличии запрета на подобные мероприятия данное предложение недействительно. На данное предложение распространяется ряд ограничений. Подробности см. на веб-сайте.

Компания Tripp Lite постоянно совершенствует свою продукцию. В связи с этим возможно изменение технических характеристик изделия без предварительного уведомления.

Соблюдение установленных норм

Уведомление FCC, класс В

Данное устройство соответствует требованиям части 15 Правил FCC. Его эксплуатация допускается при соблюдении следующих двух условий: (1) данное устройство не может создавать вредных помех, и (2) данное устройство должно быть рассчитано на любые помехи, включая те, которые могут оказывать неблагоприятное влияние на его работу.

Примечание. Данное оборудование прошло испытания и признано соответствующим ограничениям для цифровых устройств класса В согласно части 15 Правил FCC. Эти ограничения рассчитаны на обеспечение разумного уровня защиты от вредных помех при установке в жилом помещении. Данное оборудование вырабатывает, использует и может излучать радиочастотную энергию, а также — в случае несоблюдения требований руководства пользователя при установке и эксплуатации — может создавать вредные помехи средствам радиосвязи. Однако нет гарантии того, что помехи не возникнут в какой-либо конкретной установке. Если данное оборудование создает какие-либо помехи приему радио- или телевизионных сигналов, что может быть установлено путем его выключения и повторного включения, то пользователю настоятельно рекомендуется попытаться устранить такие помехи путем применения одной или нескольких из следующих мер:

- Переориентировать приемную антенну или установить ее в другое место.
- Увеличить расстояние между оборудованием и приемником.
- Включить оборудование в розетку, находящуюся в другом контуре по отношению к той розетке, в которую включен приемник.
- Обратиться за помощью к дилеру или опытному специалисту по радио-/телеоборудованию.

Любые изменения или модификации в отношении данного оборудования, не одобренные в явной форме компанией Tripp Lite, могут привести к лишению пользователя права на эксплуатацию данного оборудования.

Соблюдение установленных норм

Информация по выполнению требований Директивы WEEE для покупателей и переработчиков продукции компании Tripp Lite (являющихся резидентами Европейского союза)



Согласно положениям Директивы об утилизации отходов электрического и электронного оборудования (WEEE) и исполнительных распоряжений по ее применению, при покупке потребителями нового электрического или электронного оборудования производства компании Tripp Lite они получают право на:

- Продажу старого оборудования по принципу "один за один" и/или на эквивалентной основе (в зависимости от конкретной страны)
- Отpravку нового оборудования на переработку после окончательной выработки его ресурса

Не рекомендуется использование данного оборудования в системах жизнеобеспечения, где его выход из строя предположительно может привести к перебоям в работе оборудования жизнеобеспечения или в значительной мере снизить его безопасность или эффективность.

Компания Tripp Lite постоянно совершенствует свою продукцию. В связи с этим возможно изменение технических характеристик изделия без предварительного уведомления.



1111 W. 35th Street, Chicago, IL 60609 USA
triplite.com/support

Benutzerhandbuch

Industrial USB 2.0-Hub

Modelle:

U223-004-IND (4-Port), U223-007-IND (7-Port)

Sicherheitshinweise	2
Eigenschaften	3
Systemanforderungen	3
Lieferumfang	3
Stromversorgung des Hubs	4
Installation des Montagesatzes	5
Spezifikationen	7
Garantie und Produktregistrierung	8
Einhaltung gesetzlicher Vorschriften	9

English 1 • Español 11 • Français 21 • Русский 31



1111 W. 35th Street, Chicago, IL 60609 USA • tripplite.com/support

Copyright © 2023 Tripp Lite. Alle Rechte vorbehalten. Alle Marken sind Eigentum des jeweiligen Inhabers.

Bevor Sie versuchen, dieses Produkt anzuschließen, zu bedienen oder einzustellen, lesen Sie bitte zuerst das gesamte Benutzerhandbuch.

Sicherheitshinweise

- Lesen Sie die Sicherheitshinweise immer sorgfältig durch
- Bewahren Sie dieses Benutzerhandbuch zum späteren Nachschlagen auf.
- Wenn eine der folgenden Situationen eintritt, vereinbaren Sie einen Termin, um Ihr Gerät von einem Servicetechniker überprüfen zu lassen:
 - Das Gerät war Feuchtigkeit ausgesetzt
 - Das Gerät wurde fallen gelassen und beschädigt
 - Das Gerät weist offensichtliche Anzeichen von Beschädigungen auf
 - Das Gerät funktioniert nicht ordnungsgemäß oder nicht gemäß den Anweisungen im Benutzerhandbuch

Merkmale

- Erhöht die Anzahl der High Speed USB-Anschlüsse über einen einzigen Computeranschluss (4 Anschlüsse für das Modell U223-004-IND / 7 Anschlüsse für das Modell U223-007-IND)
- USB 2.0-kompatibel mit Datenübertragungsraten von bis zu 480 Mbps
- Abwärtskompatibel mit USB 1.1
- Robustes Ganzmetallgehäuse für den Einsatz in industriellen Applikationen
- Inklusive Wandmontage- und DIN-Schienen-Hardware für eine sichere Installation
- Drei Stromanschlussoptionen (USB-Quellenanschluss, externes Netzteil (nicht im Lieferumfang enthalten) oder 3-Draht-Klemmenblock)
- Überstromerkennung und -schutz
- ESD-Schutz bis +/- 15 kV
- Automatische Verbindungs- und Geschwindigkeitserkennung
- Plug-and-Play – keine Software oder Treiber erforderlich

Systemanforderungen

- Kompatibel mit allen USB-fähigen Betriebssystemen

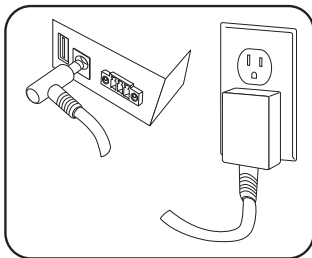
Lieferumfang

- U223-004-IND oder U223-007-IND Industrial USB 2.0-Hub
- USB 2.0-Kabel
- 3-polige Netzanschlussklemme
- DIN-Montagezubehör
- Befestigungsmaterial zur Wandmontage
- Bedienungsanleitung

Stromversorgung des Hubs

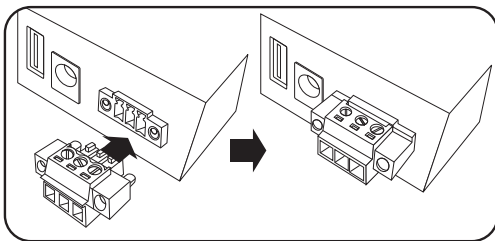
Um den Hub mit Strom zu versorgen, stecken Sie das vom Benutzer bereitgestellte Netzteil in die Steckdose.

Hinweis: Das U223-004-IND ist kompatibel mit externen Netzteilen mit einem 5 V 2,5 A DC-Ausgang. Das U223-007-IND ist kompatibel mit externen Netzteilen mit einem 5 V 3 A DC-Ausgang. Um ein externes Netzteil mit dem Eingangsanschluss von U223-004-IND oder U223-007-IND zu verbinden, muss das externe Netzteil über einen 5,5 x 2,1 x 9,5 mm Ausgangsstecker mit einer positiven Spitze und einer negativen Muffe ausgestattet sein.



DC-In Power Terminal

Um den Hub über einen Stromanschluss mit Strom zu versorgen, stecken Sie den mitgelieferten Stromanschlussblock entsprechend der Ausrichtung des Steckers in den Hub.

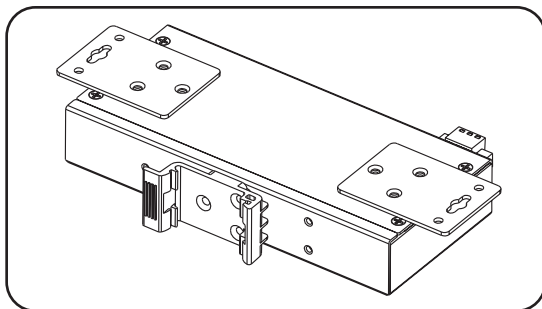


Installation des Montagesatzes

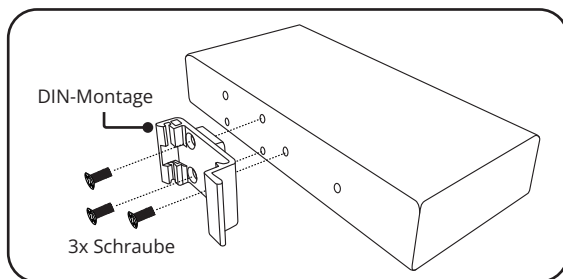
Montage des Montagesatzes

Die Hubs U223-004-IND und U223-007-IND können auf einer ebenen Oberfläche platziert oder mit den mitgelieferten Wandhalterungen oder DIN-Schienen montiert werden. Beziehen Sie sich bei der Installation der Befestigungselemente auf die nachstehenden Diagramme.

Montage der Hardware für die Wandmontage

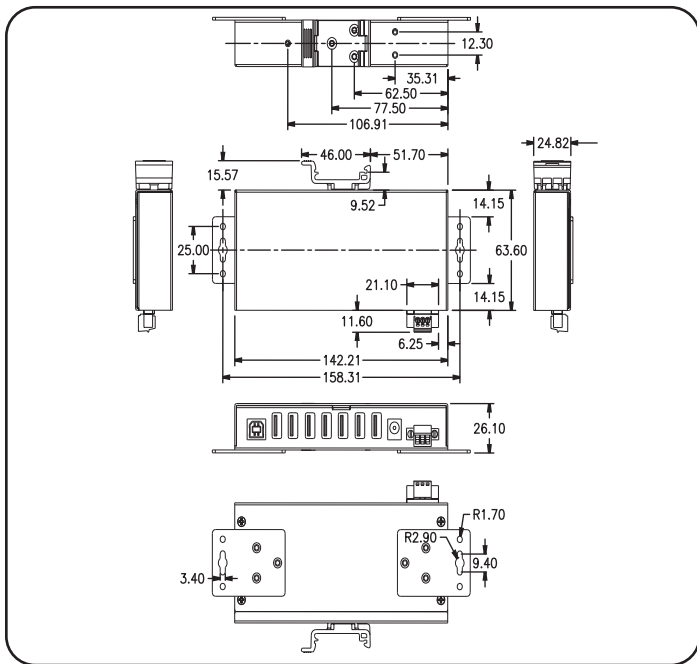


Montage der Hardware für DIN-Schienen



Installation des Montagesatzes

Hinweis: Die Abmessungen von U223-007-IND und U223-004-IND sind identisch; der einzige Unterschied zwischen den beiden Modellen besteht in der Anzahl der USB-Anschlüsse.



Spezifikationen

Artikel	Beschreibung
Ports	4 x USB 2.0 (Modell U223-004-IND) 7 x USB 2.0 (Modell U223-007-IND)
ESD-Schutz	15 kV ESD
Übertragungsgeschwindigkeit	12 M~480 Mbps
Leistungsanforderung	Bus-Stromversorgung oder externe Stromversorgung: (5 V 2,5 A DC für U223-004-IND), (5 V 3 A DC für U223-007-IND) 3-poliger Anschluss: (9~36 V DC)
Betriebstemperatur	32 °F bis 140 °F / 0 °C bis 60 °C
Luftfeuchtigkeit bei Betrieb	5 bis 95 % rF
Abmessung (LxBxH)	5,6 x 2,5 x 1 Zoll. / 142 x 63,6 x 24,6 mm
Gehäusematerial	Metall
Behördliche Zulassungen	FCC/CE

Garantie und Produktregistrierung

2 Jahre eingeschränkte Garantie

Tripp Lite garantiert, dass seine Produkte für einen Zeitraum von zwei (2) Jahren ab dem Datum des Erstkaufs frei von Material- und Verarbeitungsfehlern sind. Die Verpflichtung von Tripp Lite im Rahmen dieser Garantie beschränkt sich (nach eigenem Ermessen) auf die Reparatur oder den Ersatz der fehlerhaften Produkte. Um Service im Rahmen dieser Garantie zu erhalten, müssen Sie eine RMA Nummer (Returned Material Authorization) von TRIPP LITE oder einem autorisierten TRIPP-LITE Servicezentrum erhalten. Die Produkte müssen an TRIPP LITE oder an ein autorisiertes TRIPP-LITE-Servicezentrum unter Vorauszahlung der Transportkosten zurückgeschickt werden und mit einer kurzen Beschreibung des aufgetretenen Problems sowie einem Nachweis über Datum und Ort des Kaufs versehen sein. Diese Garantie gilt nicht für Geräte, die durch Unfall, Fahrlässigkeit oder falsche Anwendung beschädigt wurden oder in irgendeiner Weise geändert oder modifiziert wurden.

MIT AUSNAHME DER HIERIN ENTHALTENEN BESTIMMUNGEN ÜBERNIMMT Tripp Lite KEINE GARANTIE, WEDER AUSDRÜCKLICH NOCH STILLSCHWEIGEND, EINSCHLIESSLICH DER GARANTIE DER MARKTGÄNGIGKEIT UND DER EIGNUNG FÜR EINEN BESTIMMTEN ZWECK.

Einige Staaten gestatten keine Beschränkung oder keinen Ausschluss stillschweigender Gewährleistungen; daher kann es sein, dass die oben genannten Beschränkungen oder Ausschlüsse auf den Käufer nicht zutreffen.

MIT AUSNAHME DER OBIGEN BESTIMMUNGEN IST TRIPP LITE UNTER KEINEN UMSTÄNDEN HAFTBAR FÜR DIREKTE, INDIREKTE, SPEZIELLE, ZUFÄLLIGE ODER FOLGESCHÄDEN, DIE SICH AUS DER VERWENDUNG DIESES PRODUKTES ERGEBEN, SELBST WENN AUF DIE MÖGLICHKEIT SOLCHER SCHÄDEN HINGEWIESEN WURDE. Insbesondere haftet Tripp Lite nicht für Kosten, wie entgangene Gewinne oder Einnahmen, Verlust von Geräten, Verlust der Nutzung von Geräten, Verlust von Software, Datenverlust, Kosten für Ersatzprodukte, Ansprüche Dritter oder anderes.

Produktregistrierung:

Besuchen Sie tripplite.com/warranty, um Ihr neues Tripp-Lite-Produkt zu registrieren. Sie nehmen automatisch an der Verlosung eines KOSTENLOSEN Tripp Lite-Produkts teil!*

* Kein Kauf notwendig. Ungültig, wo gesetzlich verboten. Es gelten bestimmte Einschränkungen. Weitere Informationen finden Sie auf der Website.

Tripp Lite hat den Grundsatz, sich kontinuierlich zu verbessern. Produktspezifikationen können ohne Ankündigung geändert werden.

Regulatorische Konformität

FCC-Hinweis, Klasse B

Dieses Gerät erfüllt Teil 15 der FCC-Bestimmungen. Für den Betrieb gelten die folgenden zwei Bedingungen: (1) Das Gerät darf keine schädlichen Störungen verursachen und (2) das Gerät muss Interferenzen vertragen können, darunter auch Störsignale, die unerwünschten Betrieb hervorrufen können.

Hinweis: Dieses Gerät wurde getestet und entspricht den Grenzwerten für ein digitales Gerät der Klasse A gemäß Teil 15 der FCC-Vorschriften. Diese Grenzwerte sollen einen angemessenen Schutz vor schädlichen Störungen bei Installation in einem Wohngebiet bieten. Dieses Gerät erzeugt, nutzt und strahlt Hochfrequenzwellen aus, die bei unsachgemäßer, nicht den Anweisungen entsprechender Installation und Verwendung Störungen im Rundfunkempfang verursachen können. Es gibt jedoch keine Garantie dafür, dass bei einer bestimmten Installation keine Störungen auftreten. Wenn dieses Gerät schädliche Störungen des Radio- oder Fernsehempfangs verursacht, was durch Ein- und Ausschalten des Geräts festgestellt werden kann, sollte der Benutzer versuchen, die Störung durch eine oder mehrere der folgenden Maßnahmen zu beheben:

- Richten Sie die Empfangsantenne neu aus oder verschieben Sie sie.
- Vergrößern Sie den Abstand zwischen dem Gerät und dem Empfänger.
- Schließen Sie das Gerät an eine Steckdose an, die zu einem anderen Stromkreis gehört als die mit dem Empfänger verbundene Steckdose.
- Wenden Sie sich an den Händler oder einen erfahrenen Radio-/Fernsehtechniker, um Hilfe zu erhalten.

Änderungen oder Modifikationen an diesem Gerät, die nicht ausdrücklich von Tripp Lite genehmigt wurden, können die Berechtigung des Benutzers zum Betreiben dieses Geräts aufheben.

Regulatorische Konformität

WEEE-Konformitätsinformationen für Tripp Lite-Kunden und Recycler (Europäische Union)



Die WEEE-Richtlinie und deren Ausführungsbestimmungen besagen, dass Kunden, die neue Elektro- oder Elektronikgeräte von Tripp Lite kaufen, ein Anrecht auf Folgendes haben:

- Rücksendung von Altgeräten zum Recycling beim Kauf eines neuen, gleichwertigen Geräts (dies variiert je nach Land)
- Rücksendung der neuen Geräte zum Recycling, wenn ihr Lebenszyklus abgelaufen ist

Die Verwendung dieses Geräts für Lebenserhaltungssysteme, in denen der Ausfall des Geräts den Ausfall des Lebenserhaltungssystems verursachen oder dessen Sicherheit beziehungsweise Wirksamkeit bedeutend beeinträchtigen kann, wird nicht empfohlen.

Tripp Lite hat den Grundsatz, sich kontinuierlich zu verbessern. Produktspezifikationen können ohne Ankündigung geändert werden.



1111 W. 35th Street, Chicago, IL 60609 USA
tripplite.com/support