

## Installation Instructions

Instrucciones de Instalación / Instructions d'installation /  
Installationsanleitung / Istruzioni per l'installazione

**TRIPP LITE**  
SERIES

**Industrial USB Hub**  
**Hub USB industrial**  
**Hub USB industriel**  
**Industrielle USB-Nabe**  
**Hub USB industriale**

U223-004-IND

U223-007-IND



Purchased product may differ from image.

El producto comprado puede diferir de la imagen.

Le produit acheté peut différer de l'image.

Das gekaufte Produkt kann vom Bild abweichen.

Il prodotto acquistato potrebbe differire dall'immagine.

**EATON**

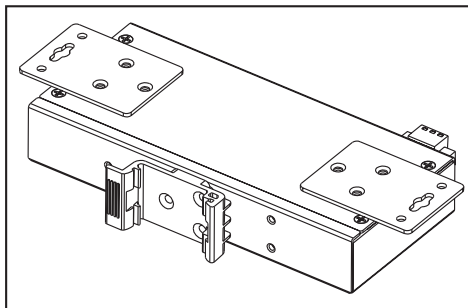
*Powering Business Worldwide*

## Installation

Instalación / Installation /  
Installation / Installazione

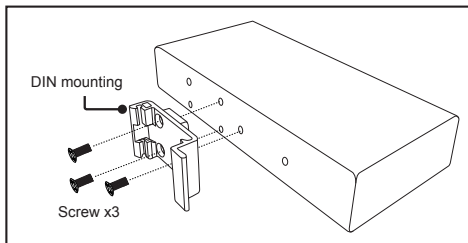
### Wall-Mount Hardware Installation

Instalación de los accesorios de instalación en pared  
Installation du matériel de montage mural  
Wandmontage Hardware-Installation  
Installazione dell'hardware per il montaggio a parete



### DIN Rail Hardware Installation

Instalación con los accesorios para riel DIN  
Installation du matériel de rail DIN  
DIN-Schienen Hardware-Installation  
Installazione dell'hardware della guida DIN



## **Installation**

**Instalación / Installation /  
Installation / Installazione**

The hubs can be placed on a flat surface or mounted using the included wall-mount brackets or DIN-rail hardware. Reference the diagrams when installing the mounting hardware.

### **Español**

Los hubs pueden colocarse sobre una superficie plana, o instalarse con los soportes de montaje en pared o con los accesorios para riel DIN incluidos. Consulte los diagramas cuando monte los accesorios de Instalación.

### **Français**

Les hubs peuvent être placés sur une surface plane ou montés à l'aide du matériel des supports muraux ou des rails DIN inclus. Reportez-vous aux diagrammes lors de l'installation du matériel de montage.

### **Deutsch**

Die Hubs können an einer ebenen Fläche aufgestellt oder mit den mitgelieferten Wandhalterungen oder der DIN-Schienen-Hardware montiert werden. Beziehen Sie sich bei der Installation der Montageteile auf die Diagramme.

### **Italiano**

Gli hub possono essere posizionati su una superficie piana o montati utilizzando le staffe per il montaggio a parete o la guida DIN incluse hardware. Per l'installazione dell'hardware di montaggio, faccia riferimento ai diagrammi.



*Powering Business Worldwide*

Eaton  
1000 Eaton Boulevard  
Cleveland, OH 44122  
United States  
Eaton.com

© 2023 Eaton  
All Rights Reserved  
Publication No. 23-08-104 /  
93-4872\_revA  
October 2023

Eaton is a registered  
trademark.

All trademarks are property  
of their respective owners.