

## Industrial USB Hub

Models:  
U223-004-IND  
U223-007-IND

<b>Safety Instructions</b>	<b>2</b>
<b>Features</b>	<b>3</b>
<b>System Requirements</b>	<b>3</b>
<b>Package Contents</b>	<b>3</b>
<b>Powering the Hub</b>	<b>4</b>
<b>Mounting Kit Installation</b>	<b>5</b>
<b>Specifications</b>	<b>7</b>
<b>Warranty</b>	<b>8</b>
<b>Regulatory Compliance</b>	<b>9</b>

Español 11

Français 20

Deutsch 29

Italiano 38



*Powering Business Worldwide*

Before attempting to connect, operate or adjust this product, please read the entire Owner's Manual first.

## **Safety Instructions**

- Always read the safety instructions carefully
- Keep this Owner's Manual for future reference
- If any of the following situations arise, schedule an appointment to have your equipment inspected by a service technician:
  - The equipment has been exposed to moisture
  - The equipment has been dropped and damaged
  - The equipment shows obvious signs of breakage
  - The equipment is not functioning properly or is not functioning according to the Owner's Manual instructions

## Features

- Increases the number of High Speed USB ports via a single computer port (4 ports for U223-004-IND model / 7 ports for U223-007-IND model)
- USB 2.0 compliant with data transfer rates up to 480Mbps
- Backwards compatible with USB 1.1
- Rugged all-metal enclosure designed for use in industrial applications
- Wall-mount and DIN rail hardware included for secure installation
- Three power connection options (source USB port, external power supply (not included) or 3-wire terminal block)
- Over-current detection and protection
- ESD protection to +/- 15 kV
- Automatic link and speed detection
- Plug-and-play; no software or drivers required

## System Requirements

- Compatible with all USB-enabled operating systems

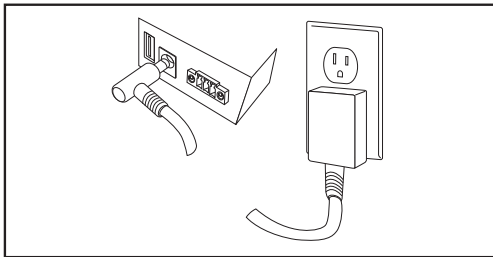
## Package Contents

- U223-004-IND or U223-007-IND Industrial USB 2.0 Hub
- USB 2.0 cable
- 3-pin power terminal block
- DIN mounting hardware
- Wall-mount hardware
- Owner's Manual

## Powering the Hub

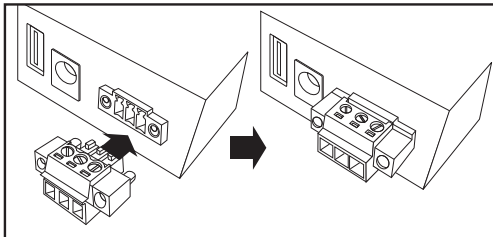
To power the hub, plug the user-supplied power adapter into the wall outlet.

**Note:** The U223-004-IND is compatible with external power supply units with a 5V 2.5A DC output. The U223-007-IND is compatible with external power supply units with a 5V 3A DC output. In order to connect an external power supply with the U223-004-IND or U223-007-IND's input port, the external power supply unit must have a 5.5 x 2.1 x 9.5 mm output plug with a positive tip and negative sleeve.



## DC-In Power Terminal

To power the hub using a power terminal, plug the supplied power terminal block into the hub according to the connector's orientation.

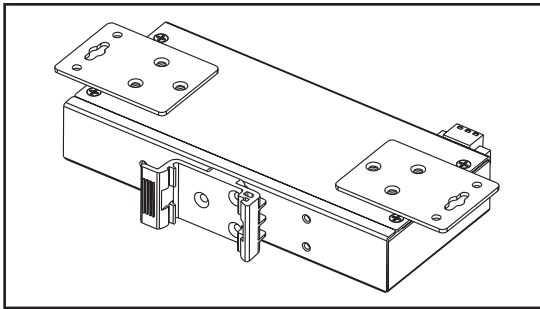


# Mounting Kit Installation

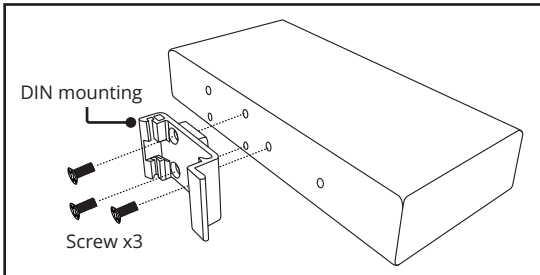
## Mounting Hardware Installation

The U223-004-IND and U223-007-IND hubs can be placed on a flat surface, or mounted using the included wall-mount brackets or DIN rail hardware. Reference the diagrams below when installing the mounting hardware.

## Wall-Mount Hardware Installation

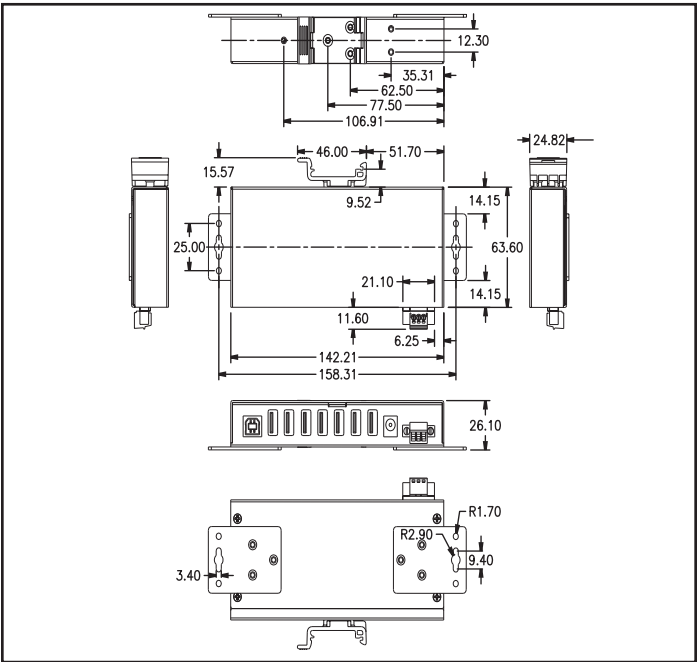


## DIN Rail Hardware Installation



# Mounting Kit Installation

**Note:** The U223-007-IND and U223-004-IND's dimensions are the same; the only difference between the two models is the number of USB ports.



## Specifications

Item	Description
<b>Ports</b>	4 x USB 2.0 (U223-004-IND model) 7 x USB 2.0 (U223-007-IND model)
<b>ESD Protection</b>	15KV ESD
<b>Transmission Speed</b>	12M~480Mbps
<b>Power Requirement</b>	Bus-power or External Power Supply: (5V 2.5A DC for U223-004-IND), (5V 3A DC for U223-007-IND) 3-Pin Terminal: (9~36V DC)
<b>Operating Temperature</b>	32°F to 140°F / 0°C to 60°C
<b>Operating Humidity</b>	5 to 95% RH
<b>Dimension (LxWxH)</b>	5.6 x 2.5 x 1 in. / 142 x 63.6 x 24.6 mm
<b>Enclosure Material</b>	Metal
<b>Regulatory Approvals</b>	FCC/CE

# Warranty

## 2-Year Limited Warranty

We warrant our products to be free from defects in materials and workmanship for a period of two (2) years from the date of initial purchase. Our obligation under this warranty is limited to repairing or replacing (at its sole option) any such defective products. Visit [Tripplite.Eaton.com/support/product-returns](http://Tripplite.Eaton.com/support/product-returns) before sending any equipment back for repair. This warranty does not apply to equipment which has been damaged by accident, negligence or misapplication or has been altered or modified in any way.

EXCEPT AS PROVIDED HEREIN, WE MAKE NO WARRANTIES, EXPRESS OR IMPLIED, INCLUDING WARRANTIES OF MERCHANTABILITY AND FITNESS FOR A PARTICULAR PURPOSE. Some states do not permit limitation or exclusion of implied warranties; therefore, the aforesaid limitation(s) or exclusion(s) may not apply to the purchaser.

EXCEPT AS PROVIDED ABOVE, IN NO EVENT WILL WE BE LIABLE FOR DIRECT, INDIRECT, SPECIAL, INCIDENTAL OR CONSEQUENTIAL DAMAGES ARISING OUT OF THE USE OF THIS PRODUCT, EVEN IF ADVISED OF THE POSSIBILITY OF SUCH DAMAGE. Specifically, we are not liable for any costs, such as lost profits or revenue, loss of equipment, loss of use of equipment, loss of software, loss of data, costs of substitutes, claims by third parties, or otherwise.



# Regulatory Compliance

## **FCC Notice, Class B**

This device complies with part 15 of the FCC Rules. Operation is subject to the following two conditions: (1) This device may not cause harmful interference, and (2) this device must accept any interference received, including interference that may cause undesired operation.

Note: This equipment has been tested and found to comply with the limits for a Class B digital device, pursuant to part 15 of the FCC Rules. These limits are designed to provide reasonable protection against harmful interference when the equipment is operated in a commercial environment. This equipment generates, uses, and can radiate radio frequency energy and, if not installed and used in accordance with the instruction manual, may cause harmful interference to radio communications. Operation of this equipment in a residential area is likely to cause harmful interference in which case the user will be required to correct the interference at his own expense. The user must use shielded cables and connectors with this equipment. Any changes or modifications to this equipment not expressly approved by Eaton could void the user's authority to operate this equipment.

# Regulatory Compliance

## WEEE Compliance Information for Customers and Recyclers (European Union)



Under the Waste Electrical and Electronic Equipment (WEEE) Directive and implementing regulations, when customers buy new electrical and electronic equipment from Eaton, they are entitled to:

- Send old equipment for recycling on a one-for-one, like-for-like basis (this varies depending on the country)
- Send the new equipment back for recycling when this ultimately becomes waste

Use of this equipment in life support applications where failure of this equipment can reasonably be expected to cause the failure of the life support equipment or to significantly affect its safety or effectiveness is not recommended

Eaton has a policy of continuous improvement. Specifications are subject to change without notice.



*Powering Business Worldwide*

Eaton  
1000 Eaton Boulevard  
Cleveland, OH 44122  
United States  
Eaton.com

© 2023 Eaton  
All Rights Reserved  
Publication No. 23-08-099 /  
93-4819\_RevB  
August 2023

Eaton is a registered trademark.

All trademarks are property of their respective owners.

## Hub Industrial USB

Modelos:  
U223-004-IND  
U223-007-IND

<b>Instrucciones de Seguridad</b>	<b>12</b>
<b>Características</b>	<b>13</b>
<b>Requisitos del Sistema</b>	<b>13</b>
<b>Contenido del Paquete</b>	<b>13</b>
<b>Alimentación del Hub</b>	<b>14</b>
<b>Colocación del Juego de Instalación</b>	<b>15</b>
<b>Especificaciones</b>	<b>17</b>
<b>Garantía</b>	<b>18</b>
<b>Cumplimiento de las Regulaciones</b>	<b>19</b>

English 1

Français 20

Deutsch 29

Italiano 38



*Powering Business Worldwide*

Antes de intentar conectar, operar o ajustar este producto, por favor primero lea el Manual del Propietario completo.

## **Instrucciones de Seguridad**

- Lea siempre con cuidado las instrucciones de seguridad
- Conserve este Manual del Propietario para consulta futura
- En caso de ocurrir cualquiera de las siguientes situaciones, comuníquese con un técnico de servicio para que inspeccione el equipo:
  - El equipo ha estado expuesto a humedad
  - El equipo se ha caído o dañado
  - El equipo muestra obvios signos de rotura
  - El equipo no funciona correctamente o no funciona de acuerdo a las instrucciones del presente Manual del Propietario

## Características

- Aumenta el número de puertos USB de Alta Velocidad mediante un solo puerto de computadora (4 puertos para el modelo U223-004-IND / 7 puertos para el modelo U223-007-IND)
- Compatible con USB 2.0 con velocidades de transferencia de hasta 480Mbps
- Es compatible con USB 1.1
- Robusto gabinete totalmente metálico diseñado para uso en aplicaciones industriales
- Accesorios para instalación en pared y riel DIN para una instalación segura
- Tres opciones de conexión de energía (Puerto USB fuente, alimentación externa de energía (no incluida) o bloque de terminales de 3 hilos)
- Detección y protección contra sobrecorriente
- Protección ESD a +/- 15 kV
- Detección automática de enlace y velocidad
- Conectar y Usar— No requiere software ni controladores

## Requisitos del Sistema

- Compatible con todos los sistemas operativos habilitados para USB.

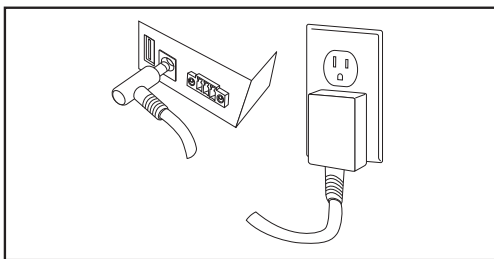
## Contenido del Empaque

- Hub USB 2.0 Industrial U223-004-IND o U223-007-IND
- Cable USB 2.0
- Bloque de terminales de alimentación de 3 pines
- Accesorios de instalación DIN
- Accesorios para instalación en la pared
- Manual del Propietario

## Alimentación del Hub

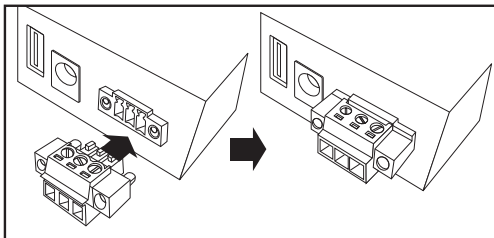
Para alimentar el hub, enchufe el adaptador de corriente suministrado por el usuario en la toma en la pared.

**Nota:** El U223-004-IND es compatible con unidades de alimentación externa de energía con una salida de 5V 2.5A CD. El U223-007-IND es compatible con unidades de alimentación externa de energía con una salida de CD de 5V 3A. A fin de conectar una fuente de alimentación externa con el puerto de entrada del U223-004-IND o del U223-007-IND, la unidad de alimentación externa debe tener una clavija de salida de 5.5 x 2.1 x 9.5 mm con una punta positiva y un casquillo negativo.



## Terminal de Alimentación de CD

Para alimentar el hub usando una terminal de alimentación, enchufe el bloque de terminales de alimentación suministrado en el hub, de acuerdo con la orientación del conector.

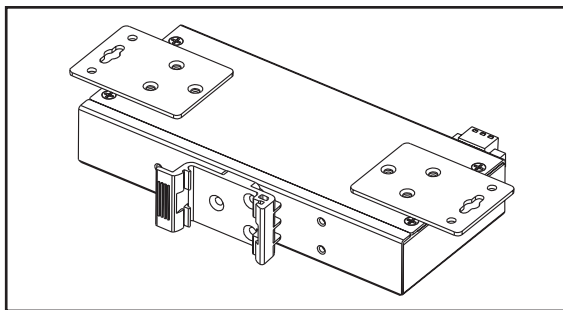


## Colocación del Juego de Instalación

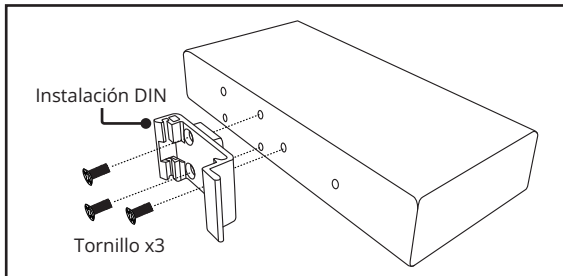
### Instalación de los Soportes de Montaje

Los hubs U223-004-IND y U223-007-IND pueden colocarse sobre una superficie plana o instalarse usando los soportes para instalación en pared o los accesorios para riel DIN. Consulte los diagramas siguientes al instalar los accesorios de montaje.

### Instalación de los Soportes para Instalación en Pared

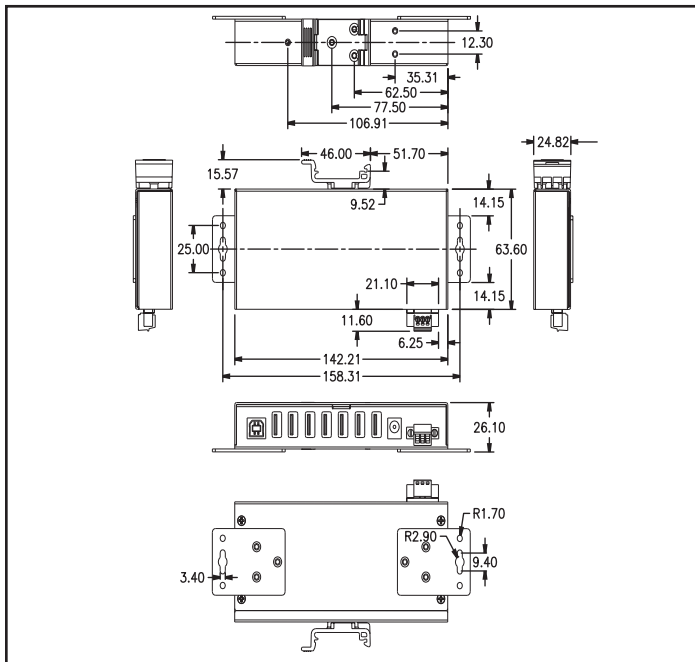


### Instalación con los Accesorios para Riel DIN



## Colocación del Juego de Instalación

**Nota:** Las dimensiones del U223-004-IND y U223-007-IND son las mismas; la única diferencia entre ambos es el número de puertos USB.





## Especificaciones

Ítem	Descripción
<b>Puertos</b>	4 USB 2.0 (modelo U223-004-IND) 7 USB 2.0 (modelo U223-007-IND)
<b>Protección ESD</b>	15KV ESD
<b>Velocidad de Transmisión</b>	12M~480Mbps
<b>Requerimiento de Energía</b>	Bus de Alimentación o Fuente de Alimentación Externa: (5V 2.5A CD para U223-004-IND), (5V 3A CD para U223-007-IND) Terminal de 3 Pines (9-36V CD)
<b>Temperatura de Operación</b>	0 °C a 60 °C [32 °F a 140 °F]
<b>Humedad en funcionamiento</b>	Humedad Relativa 5 a 95%
<b>Dimensión (Largo x Ancho x Alto)</b>	142 x 63.6 x 24.6 mm [5.6" x 2.5" x 1"]
<b>Material del Gabinete</b>	Metal
<b>Aprobaciones Regulatorias</b>	FCC / CE

## Garantía

### Garantía Limitada por 2 Años

Garantizamos por dos (2) años a partir de la fecha de compra inicial que nuestros productos no presentan defectos de materiales ni de mano de obra. Nuestra obligación bajo esta garantía está limitada a la reparación o reemplazo (a su entera discreción) de cualquier producto defectuoso. Antes de devolver cualquier equipo para reparación, visite [Tripplite.Eaton.com/support/product-returns](http://Tripplite.Eaton.com/support/product-returns). Esta garantía no se aplica a equipos que hayan sido dañados por accidente, negligencia o mal uso, o hayan sido alterados o modificados de alguna manera.

SALVO POR LO QUE SE INDICÓ AQUÍ, NO OTORGAMOS GARANTÍAS EXPRESAS O IMPLÍCITAS, INCLUIDAS GARANTÍAS DE COMERCIALIZACIÓN Y ADECUACIÓN PARA UN PROPÓSITO PARTICULAR. Algunos estados no permiten la limitación o exclusión de garantías implícitas; por lo tanto, las limitaciones o exclusiones antes mencionadas pueden no aplicarse al comprador.

SALVO POR LO QUE SE INDICÓ ANTERIORMENTE, EN NINGÚN CASO SEREMOS RESPONSABLES POR DAÑOS DIRECTOS, INDIRECTOS, ESPECIALES, INCIDENTALES O CONSECUENTES QUE SURJAN DEL USO DE ESTE PRODUCTO, INCLUSO SI SE ADVIERTE SOBRE LA POSIBILIDAD DE TAL DAÑO. Específicamente, no somos responsables por ningún costo, como pérdida de ganancias o ingresos, pérdida de equipos, pérdida del uso de equipos, pérdida de software, pérdida de datos, costos de sustituciones, reclamos de terceros o de cualquier otra forma.

# Cumplimiento de las Regulaciones

## Información de Cumplimiento de WEEE para Clientes y Recicladores (Unión Europea)



Conforme a la Directiva de Residuos de Equipos Eléctricos y Electrónicos (WEEE) y regulaciones aplicables, al adquirir un equipo eléctrico y electrónico nuevo de Eaton, los clientes están obligados a:

- Enviar para reciclaje equipos viejos del mismo tipo y en el mismo número (esto varía de un país a otro)
- Devolver el equipo nuevo para fines de reciclaje una vez que finalmente se convierta en residuo

No se recomienda el uso de este equipo en aplicaciones de soporte vital en donde se pueda esperar razonablemente que la falla de este equipo cause la falla del equipo de soporte vital o afecte significativamente su seguridad o efectividad.

Eaton tiene una política de mejora continua. Las especificaciones están sujetas a cambio sin previo aviso.



Eaton  
1000 Eaton Boulevard  
Cleveland, OH 44122  
Estados Unidos  
Eaton.com

© 2023 Eaton  
Todos los derechos reservados  
Publicación No. 23-08-099 /  
93-4819\_RevB  
Agosto de 2023

Eaton es una marca registrada.

Todas las marcas registradas son propiedad de sus respectivos propietarios.

**Hub USB industriel**

Modèles :  
U223-004-IND  
U223-007-IND

<b>Consignes de sécurité</b>	<b>21</b>
<b>Caractéristiques</b>	<b>22</b>
<b>Configuration requise</b>	<b>22</b>
<b>Contenu du paquet</b>	<b>22</b>
<b>Alimentation en énergie Hub</b>	<b>23</b>
<b>Installation du kit de montage</b>	<b>24</b>
<b>Spécifications</b>	<b>26</b>
<b>Garantie</b>	<b>27</b>
<b>Conformité aux normes</b>	<b>28</b>

English 1

Español 11

Deutsch 29

Italiano 38



*Powering Business Worldwide*

Avant d'essayer de connecter, d'utiliser ou d'ajuster ce produit, veuillez d'abord lire l'intégralité du manuel du propriétaire.

## **Consignes de sécurité**

- Lisez toujours attentivement les consignes de sécurité
- Conservez ce manuel du propriétaire pour toute référence ultérieure.
- Si l'une des situations suivantes se présente, prenez rendez-vous pour faire inspecter votre équipement par un technicien de maintenance :
  - L'appareil a été exposé à l'humidité
  - L'appareil est tombé et a été endommagé
  - L'équipement présente des signes évidents de rupture
  - L'appareil ne fonctionne pas correctement ou ne fonctionne pas conformément aux instructions du manuel du propriétaire

## Caractéristiques

- Augmente le nombre de ports USB à haute vitesse via un seul port d'ordinateur (4 ports pour le modèle U223-004-IND / 7 ports pour le modèle U223-007-IND)
- Conforme à la norme USB 2.0 avec des taux de transfert de données allant jusqu'à 480 Mbit/s
- Rétrocompatible avec l'USB 1.1
- Boîtier robuste entièrement métallique conçu pour les applications industrielles
- Montage mural et rail DIN Matériel inclus pour une installation sécurisée
- Trois options de connexion à l'alimentation (port USB source, alimentation externe (non incluse) ou bornier à 3 fils)
- Détection et protection contre les surintensités
- Protection contre les décharges électrostatiques (ESD) à +/- 15 kV
- Détection automatique de la liaison et de la vitesse
- Plug-and-Play ; pas de logiciels ni de pilotes requis

## Configuration système requise

- Compatible avec tous les systèmes d'exploitation dotés d'un port USB

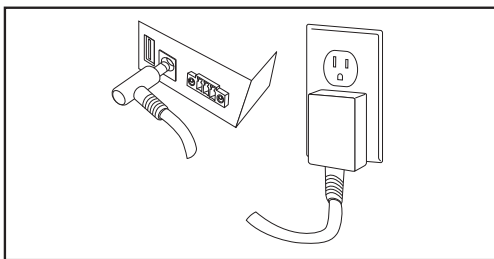
## Contenu du carton d'emballage

- Hub industriel USB 2.0 U223-004-IND ou U223-007-IND
- Câble USB 2.0.
- Bornier d'alimentation à 3 broches
- Matériel de montage DIN
- Matériel de montage mural
- Manuel d'utilisation

## Alimentation du hub

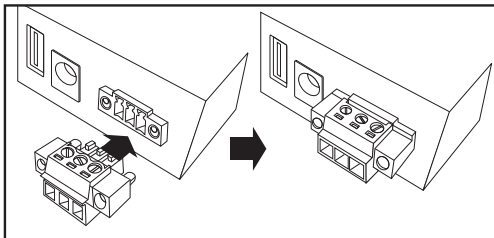
Pour alimenter le hub, branchez l'adaptateur d'alimentation fourni par l'utilisateur dans la prise murale.

**Remarque:** L'U223-004-IND est compatible avec les blocs d'alimentation externes dotés d'une sortie 5 V 2,5 ACC. L'U223-007-IND est compatible avec les blocs d'alimentation externes dotés d'une sortie 5 V 3 ACC. Afin de connecter une alimentation externe au port d'entrée de l'U223-004-IND ou de l'U223-007-IND, l'unité d'alimentation externe doit avoir une fiche de sortie de 5,5 x 2,1 x 9,5 mm avec une pointe positive et une gaine négative.



## Borne d'alimentation DC-In

Pour alimenter le hub à l'aide d'une borne d'alimentation, branchez le bornier d'alimentation fourni dans le hub en respectant l'orientation du connecteur

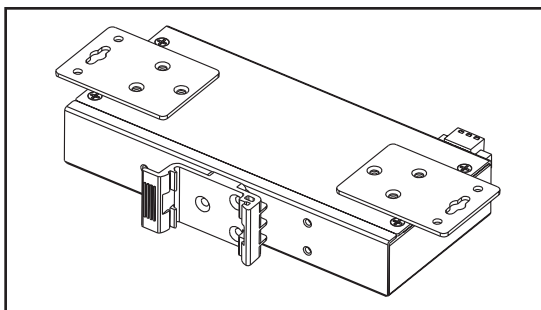


## Installation du kit de montage

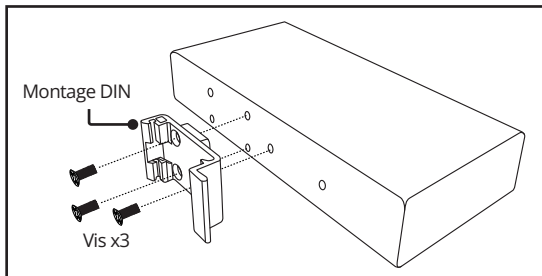
### Installation du matériel de montage

Les concentrateurs U223-004-IND et U223-007-IND peuvent être placés sur une surface plane ou montés à l'aide des supports muraux ou des rails DIN fournis. Reportez-vous aux diagrammes ci-dessous lors de l'installation du matériel de montage.

### Installation du matériel de montage mural



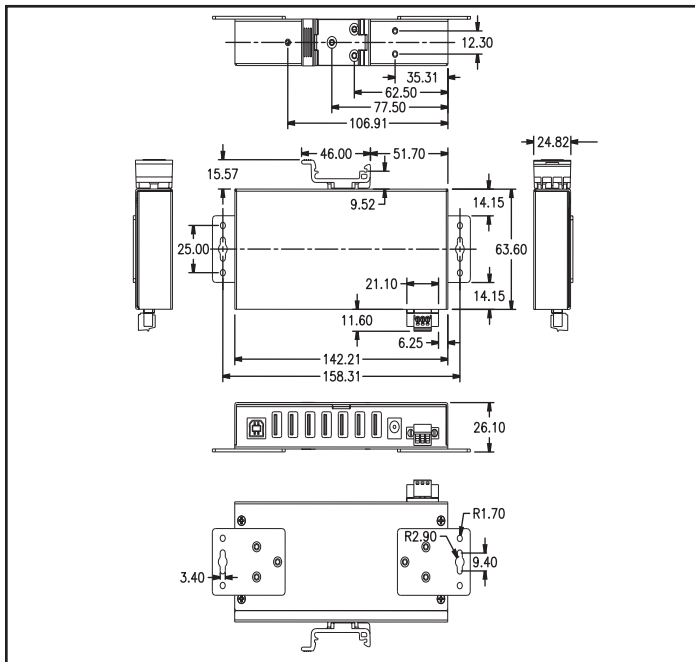
### Installation du matériel pour rail DIN





## Installation du kit de montage

**Remarque :** Les dimensions des modèles U223-007-IND et U223-004-IND sont identiques ; la seule différence entre les deux modèles est le nombre de ports USB.



## Caractéristiques

Élément	Description :
<b>Ports</b>	4 x USB 2.0 (Modèle U223-004-IND) 7 x USB 2.0 (Modèle U223-007-IND)
<b>Protection contre les décharges électrostatiques (ESD)</b>	15 KV ESD
<b>Vitesse de transmission</b>	12~480 Mbit/s
<b>Alimentation requise</b>	Alimentation par bus ou alimentation externe : (5 V 2,5 A CC pour U223-004-IND), (5 V 3 A CC pour U223-007-IND) Borne à 3 broches : (9~36 V CC)
<b>Température de fonctionnement</b>	0 à 60 °C / 32 à 140 °F
<b>Taux d'humidité en fonctionnement</b>	5 à 95% RH
<b>Dimension (LxlxH)</b>	142 x 63,6 x 24,6 mm (5,6 x 2,5 x 1 po.)
<b>Matériau du rack</b>	Métal
<b>Approbatons réglementaires</b>	FCC/CE

# Garantie

## Garantie limitée de 2 ans

Nous garantissons que nos produits sont exempts de défauts de matériaux et de fabrication pendant une période de deux (2) ans à compter de la date d'achat initiale. Notre obligation au titre de cette garantie est limitée à la réparation ou au remplacement (à notre seule discrétion) de tout produit défectueux. Veuillez consulter le site [TrippLite.Eaton.com/support/product-returns](http://TrippLite.Eaton.com/support/product-returns) avant d'envoyer un produit pour le faire réparer. Cette garantie ne s'applique pas aux équipements qui ont été endommagés par accident, négligence ou par une mauvaise utilisation, ni à ceux qui ont été altérés ou modifiés d'une façon quelconque.

SAUF MENTION CONTRAIRE DANS LE PRÉSENT DOCUMENT, NOUS NE FOURNISSONS AUCUNE GARANTIE, EXPLICITE OU IMPLICITE, Y COMPRIS LES GARANTIES DE QUALITÉ MARCHANDE ET DE VOCATION À UN BUT PARTICULIER. Certains États ne permettent ni la limitation ni l'exclusion de garanties implicites ; ainsi, la/les limitation(s) ou exclusion(s) mentionnée(s) ci-dessus peut/peuvent ne pas s'appliquer à l'acquéreur.

SAUF DANS LES CAS PRÉVUS CI-DESSUS, NOUS NE SERONS EN AUCUN CAS RESPONSABLES DES DOMMAGES DIRECTS, INDIRECTS, SPÉCIAUX, ACCESSOIRES OU CONSÉCUTIFS RÉSULTANT DE L'UTILISATION DE CE PRODUIT, MÊME SI NOUS AVONS ÉTÉ INFORMÉS DE LA POSSIBILITÉ DE TELS DOMMAGES. En particulier, nous ne sommes pas responsables des coûts tels que les pertes de profits ou de revenus, les pertes d'équipement, les pertes d'utilisation d'équipement, les pertes de logiciels, les pertes de données, les coûts de substitution, les réclamations de tiers ou autres.

## Conformité aux normes

### Informations sur la conformité DEEE pour les clients et les recycleurs (Union européenne)



Dans le cadre de la directive sur les Déchets d'équipements électriques et électroniques (DEEE) et des réglementations d'application, lorsqu'un consommateur achète un équipement électrique ou électronique neuf auprès d'Eaton, il est habilité à :

- Envoyer l'ancien équipement au recyclage sur la base d'un pour un, à l'identique (cela varie en fonction du pays).
- Renvoyer le nouvel équipement pour recyclage lorsqu'il devient un déchet en fin de vie

L'utilisation de cet équipement dans des applications de survie où l'on peut raisonnablement s'attendre à ce qu'une défaillance de cet équipement entraîne une défaillance de l'équipement de survie ou affecte de manière significative sa sécurité ou son efficacité n'est pas recommandée.

Eaton mène une politique d'amélioration continue. Les caractéristiques peuvent être modifiées sans préavis.



*Powering Business Worldwide*

Eaton  
1000 Boulevard Eaton  
Cleveland, OH 44122  
États-Unis  
Eaton.com

© 2023 Eaton  
Tous droits réservés.  
Publication n° 23-08-099 /  
93-4819\_RevB  
Août 2023

Eaton est une marque déposée.

Toutes les marques commerciales appartiennent à leurs propriétaires respectifs.

## Industrial USB Hub

Modelle:  
U223-004-IND  
U223-007-IND

<b>Sicherheitshinweise</b>	<b>30</b>
<b>Eigenschaften</b>	<b>31</b>
<b>Systemanforderungen</b>	<b>31</b>
<b>Lieferumfang</b>	<b>31</b>
<b>Stromversorgung des Hubs</b>	<b>32</b>
<b>Installation des Montagesatzes</b>	<b>33</b>
<b>Spezifikationen</b>	<b>35</b>
<b>Garantie</b>	<b>36</b>
<b>Einhaltung gesetzlicher Vorschriften</b>	<b>37</b>

English 1

Español 11

Français 20

Italiano 38



*Powering Business Worldwide*

Bevor Sie versuchen, dieses Produkt anzuschließen, zu bedienen oder einzustellen, lesen Sie bitte zuerst das gesamte Benutzerhandbuch.

## **Sicherheitshinweise**

- Lesen Sie die Sicherheitshinweise immer sorgfältig durch
- Bewahren Sie dieses Benutzerhandbuch zum späteren Nachschlagen auf.
- Wenn eine der folgenden Situationen eintritt, vereinbaren Sie einen Termin, um Ihr Gerät von einem Servicetechniker überprüfen zu lassen:
  - Das Gerät war Feuchtigkeit ausgesetzt
  - Das Gerät wurde fallen gelassen und beschädigt
  - Das Gerät weist offensichtliche Anzeichen von Beschädigungen auf
  - Das Gerät funktioniert nicht ordnungsgemäß oder nicht gemäß den Anweisungen im Benutzerhandbuch

## Merkmale

- Erhöht die Anzahl der High Speed USB-Anschlüsse über einen einzigen Computeranschluss (4 Anschlüsse für das Modell U223-004-IND / 7 Anschlüsse für das Modell U223-007-IND)
- USB 2.0-kompatibel mit Datenübertragungsraten von bis zu 480 Mbps
- Abwärtskompatibel mit USB 1.1
- Robustes Ganzmetallgehäuse für den Einsatz in industriellen Applikationen
- Inklusive Wandmontage- und DIN-Schienen-Hardware für eine sichere Installation
- Drei Stromanschlussoptionen (USB-Quellenanschluss, externes Netzteil (nicht im Lieferumfang enthalten) oder 3-Draht-Klemmenblock)
- Überstromerkennung und -schutz
- ESD-Schutz bis +/- 15 kV
- Automatische Verbindungs- und Geschwindigkeitserkennung
- Plug-and-Play – keine Software oder Treiber erforderlich

## Systemanforderungen

- Kompatibel mit allen USB-fähigen Betriebssystemen

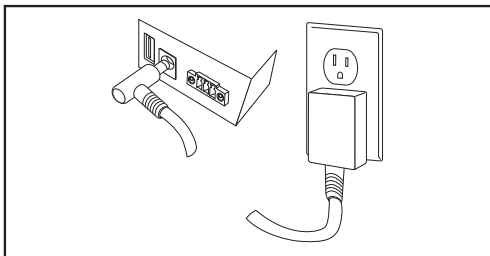
## Lieferumfang

- U223-004-IND oder U223-007-IND Industrial USB 2.0-Hub
- USB 2.0-Kabel
- 3-polige Netzanschlussklemme
- DIN-Montagezubehör
- Befestigungsmaterial zur Wandmontage
- Bedienungsanleitung

## Stromversorgung des Hubs

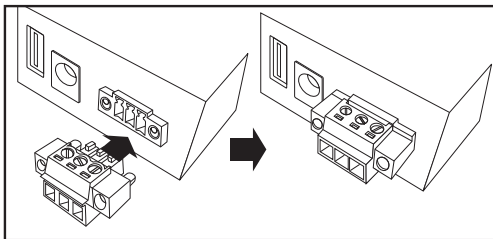
Um den Hub mit Strom zu versorgen, stecken Sie das vom Benutzer bereitgestellte Netzteil in die Steckdose.

**Hinweis:** Das U223-004-IND ist kompatibel mit externen Netzteilen mit einem 5 V 2,5 A DC-Ausgang. Das U223-007-IND ist kompatibel mit externen Netzteilen mit einem 5 V 3 A DC-Ausgang. Um ein externes Netzteil mit dem Eingangsanschluss von U223-004-IND oder U223-007-IND zu verbinden, muss das externe Netzteil über einen 5,5 x 2,1 x 9,5 mm Ausgangsstecker mit einer positiven Spitze und einer negativen Muffe ausgestattet sein.



## DC-In Power Terminal

Um den Hub über einen Stromanschluss mit Strom zu versorgen, stecken Sie den mitgelieferten Stromanschlussblock entsprechend der Ausrichtung des Steckers in den Hub.



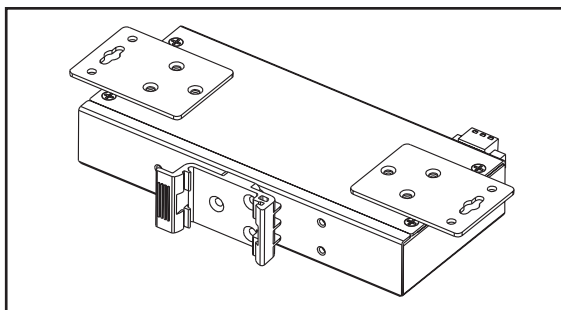


# Installation des Montagesatzes

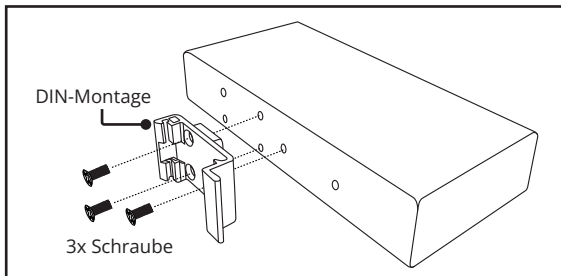
## Montage des Montagesatzes

Die Hubs U223-004-IND und U223-007-IND können auf einer ebenen Oberfläche platziert oder mit den mitgelieferten Wandhalterungen oder DIN-Schienen montiert werden. Beziehen Sie sich bei der Installation der Befestigungselemente auf die nachstehenden Diagramme.

## Montage der Hardware für die Wandmontage

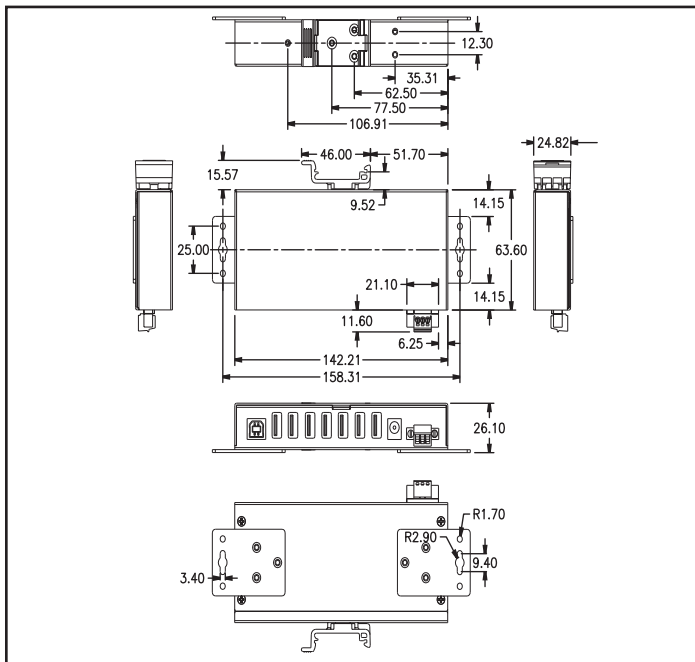


## Montage der Hardware für DIN-Schienen



## Installation des Montagesatzes

**Hinweis:** Die Abmessungen von U223-007-IND und U223-004-IND sind identisch; der einzige Unterschied zwischen den beiden Modellen besteht in der Anzahl der USB-Anschlüsse.



## Spezifikationen

Artikel	Beschreibung
<b>Ports</b>	4 x USB 2.0 (Modell U223-004-IND) 7 x USB 2.0 (Modell U223-007-IND)
<b>ESD-Schutz</b>	15 KV ESD
<b>Übertragungsgeschwindigkeit</b>	12 M~480 Mbps
<b>Leistungsanforderung</b>	Bus-Stromversorgung oder externe Stromversorgung: (5 V 2,5 A DC für U223-004-IND), (5 V 3 A DC für U223-007-IND) 3-poliger Anschluss: (9~36 V DC)
<b>Betriebstemperatur</b>	32 °F bis 140 °F / 0 °C bis 60 °C
<b>Luftfeuchtigkeit bei Betrieb</b>	5 bis 95 % rF
<b>Abmessung (LxBxH)</b>	5,6 x 2,5 x 1 Zoll. / 142 x 63,6 x 24,6 mm
<b>Gehäusematerial</b>	Metall
<b>Behördliche Zulassungen</b>	FCC/CE

# Garantie

## 2 Jahre eingeschränkte Garantie

Wir garantieren, dass unsere Produkte frei von Material- und Verarbeitungsfehlern sind, und zwar für einen Zeitraum von zwei (2) Jahren ab dem Datum des Erstkaufs. Unsere Verpflichtung im Rahmen dieser Garantie beschränkt sich auf die Reparatur oder den Ersatz (nach eigenem Ermessen) der fehlerhaften Produkte. Besuchen Sie [Triplite.Eaton.com/support/product-returns](http://Triplite.Eaton.com/support/product-returns), bevor Sie Geräte zur Reparatur zurücksenden. Diese Garantie gilt nicht für Geräte, die durch Unfall, Fahrlässigkeit oder falsche Anwendung beschädigt wurden oder in irgendeiner Weise geändert oder modifiziert wurden.

MIT AUSNAHME DER HIERIN ENTHALTENEN BESTIMMUNGEN GEBEN WIR KEINE GARANTIE, WEDER AUSDRÜCKLICH NOCH STILLSCHWEIGEND, EINSCHLIESSLICH GARANTIE DER MARKTGÄNGIGKEIT UND EIGNUNG FÜR EINEN BESTIMMTEN ZWECK. Einige Staaten gestatten keine Beschränkung oder keinen Ausschluss stillschweigender Gewährleistungen; daher kann es sein, dass die oben genannten Beschränkungen oder Ausschlüsse auf den Käufer nicht zutreffen.

MIT AUSNAHME DER OBIEN BESTIMMUNGEN SIND WIR UNTER KEINEN UMSTÄNDEN HAFTBAR FÜR DIREKTE, INDIREKTE, SPEZIELLE, ZUFÄLLIGE ODER FOLGESCHÄDEN, DIE SICH AUS DER VERWENDUNG DIESES PRODUKTES ERGEBEN, SELBST WENN AUF DIE MÖGLICHKEIT SOLCHER SCHÄDEN HINGEWIESEN WURDE. Insbesondere haften wir nicht für Kosten, wie entgangene Gewinne oder Einnahmen, Verlust von Geräten, Verlust der Nutzung von Geräten, Verlust von Software, Datenverlust, Kosten für Ersatzprodukte, Ansprüche Dritter oder anderes.

# Regulatorische Konformität

## WEEE-Compliance-Informationen für Kunden und Recycler (Europäische Union)



Die WEEE-Richtlinie und deren Ausführungsbestimmungen besagen, dass Kunden, die neue Elektro- oder Elektronikgeräte von Eaton kaufen, ein Anrecht auf Folgendes haben:

- Rücksendung von Altgeräten zum Recycling beim Kauf eines neuen, gleichwertigen Geräts (dies variiert je nach Land)
- Rücksendung der neuen Geräte zum Recycling, wenn ihr Lebenszyklus abgelaufen ist

Die Verwendung dieses Geräts für Lebenserhaltungssysteme, in denen der Ausfall des Geräts den Ausfall des Lebenserhaltungssystems verursachen oder dessen Sicherheit beziehungsweise Wirksamkeit bedeutend beeinträchtigen kann, wird nicht empfohlen.

Eaton hat den Grundsatz, sich kontinuierlich zu verbessern. Spezifikationen können ohne Ankündigung geändert werden.



Eaton  
1000 Eaton Boulevard  
Cleveland, OH 44122  
Vereinigte Staaten  
Eaton.com

© 2023 Eaton  
Alle Rechte vorbehalten.  
Veröffentlichung Nr. 23-08-  
099 / 93-4819\_RevB  
August 2023

Eaton ist eine eingetragene  
Handelsmarke.

Alle Marken sind Eigentum  
der jeweiligen Inhaber.

## Hub USB industriale

Modelli:  
U223-004-IND  
U223-007-IND

<b>Istruzioni di sicurezza</b>	<b>39</b>
<b>Caratteristiche</b>	<b>40</b>
<b>Requisiti di sistema</b>	<b>40</b>
<b>Contenuto della confezione</b>	<b>40</b>
<b>Alimentazione dell'Hub</b>	<b>41</b>
<b>Installazione del kit di montaggio</b>	<b>42</b>
<b>Specifiche</b>	<b>44</b>
<b>Garanzia</b>	<b>45</b>
<b>Conformità normativa</b>	<b>46</b>

English 1

Español 11

Français 20

Deutsch 29



*Powering Business Worldwide*

Prima di tentare di collegare, utilizzare o regolare questo prodotto, leggere prima l'intero Manuale d'uso.

## **Istruzioni di sicurezza**

- Leggere sempre attentamente le istruzioni di sicurezza
- Conservare il presente manuale d'uso per future consultazioni.
- Se si verifica una delle seguenti situazioni, fissare un appuntamento per far ispezionare l'apparecchiatura da un tecnico dell'assistenza:
  - L'apparecchiatura è stata esposta all'umidità
  - L'apparecchiatura è caduta ed è danneggiata
  - L'apparecchiatura presenta evidenti segni di rottura
  - L'apparecchiatura non funziona correttamente o non funziona secondo le istruzioni del manuale d'uso

## Caratteristiche

- Aumenta il numero di porte USB ad alta velocità attraverso una singola porta del Computer (4 porte per il modello U223-004-IND / 7 porte per il modello U223-007-IND).
- USB 2.0 compatibile con le velocità di trasferimento dati fino a 480 Mbps
- Retrocompatibile con l'USB 1.1
- Robusto involucro interamente in metallo, progettato per l'uso in applicazioni industriali
- Montaggio a parete e su hardware per guida DIN incluso per un'installazione sicura
- Tre opzioni di collegamento per l'alimentazione (porta USB sorgente, alimentazione esterna (non inclusa) o morsettiera a tre fili)
- Rilevamento e protezione da sovracorrente
- Protezione ESD a +/- 15 kV
- Rilevamento automatico del collegamento e della velocità
- Plug and play; non sono necessari software o driver

## Requisiti di sistema

- Compatibile con tutti i sistemi operativi abilitati all'uso delle USB

## Contenuto della confezione

- U223-004-IND o U223-007-IND Hub a USB industriale
- Cavo USB 2.0
- Morsettiera d'alimentazione a 3 pin
- Hardware di montaggio DIN
- Hardware con montaggio a parete
- Manuale utente

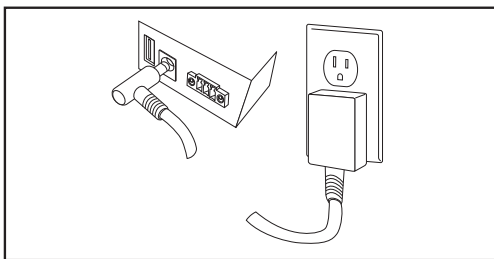


## Alimentazione dell'Hub

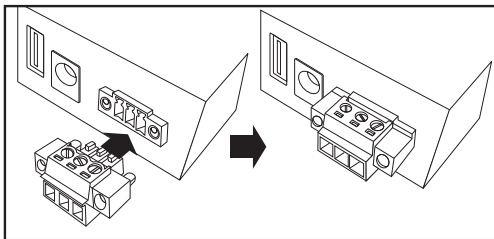
Per alimentare l'Hub, collegare l'adattatore di alimentazione fornito dall'utente alla presa di corrente.

**Nota:** L'U223-004-IND è compatibile con gli alimentatori esterni con uscita a 5 V 2,5 A CC. L'U223-007-IND è compatibile con gli alimentatori esterni con uscita a 5V 3A CC. Per collegare un alimentatore esterno alla porta di ingresso dell'U223-004-IND o dell'U223-007-IND, l'alimentatore esterno deve avere una spina di uscita da 5,5 x 2,1 x 9,5 mm con punta positiva e manicotto negativo.

### Terminale di alimentazione CC-In



Per alimentare l'Hub utilizzando un terminale di alimentazione, inserire la morsettieria di alimentazione in dotazione nell'Hub seguendo l'orientamento del connettore.

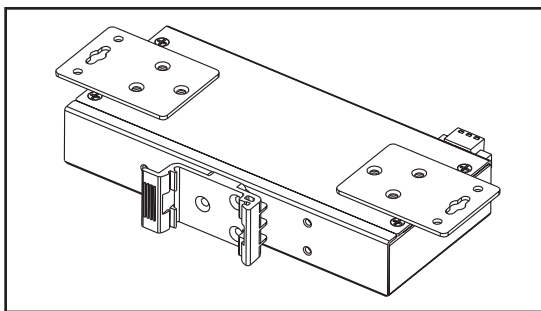


## Installazione del kit di montaggio

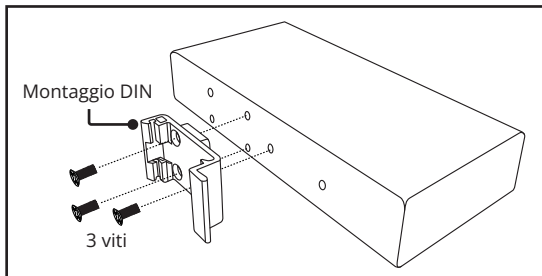
### Installazione dell'hardware di montaggio

Gli hub U223-004-IND e U223-007-IND possono essere posizionati su una superficie piana, oppure montati utilizzando le staffe per il montaggio a parete o l'hardware della guida DIN incluso. Per l'installazione dell'hardware di montaggio, fare riferimento ai diagrammi sottostanti.

### Installazione dell'hardware per il montaggio a parete

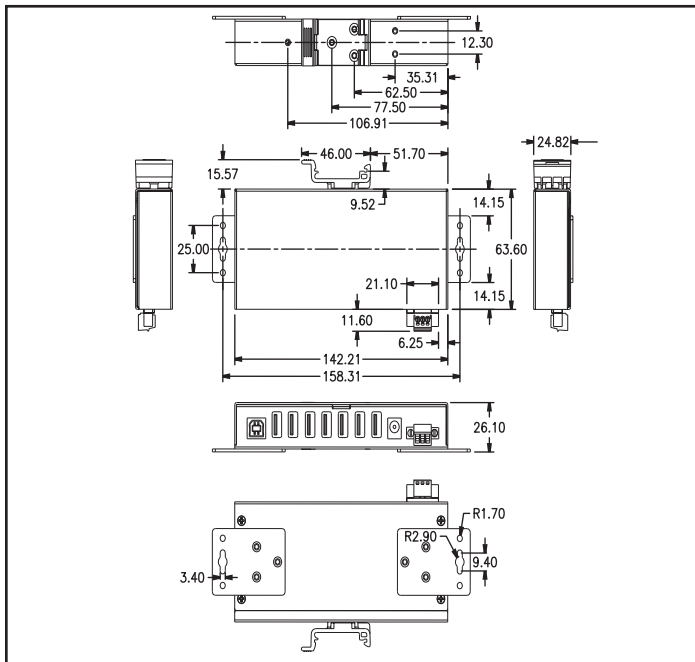


### Installazione dell'hardware della guida DIN



## Installazione del kit di montaggio

**Nota:** le dimensioni di U223-007-IND e U223-004-IND sono identiche; l'unica differenza tra i due modelli è il numero di porte USB.



## Specifiche

Articolo	Descrizione
<b>Porte</b>	4 USB 2.0 (Modello U223-004-IND) 7 USB 2.0 (Modello U223-007-IND)
<b>Protezione ESD</b>	15KV ESD
<b>Velocità di trasmissione</b>	12M~480Mbps
<b>Requisiti di alimentazione</b>	Alimentazione tramite bus o alimentazione esterna: (5 V 2,5 A CC per U223-004-IND), (5 V 3 A CC per U223-007-IND) Terminale a 3 pin: (9~36V CC)
<b>Temperatura di funzionamento</b>	da 32 °F a 140 °F / da 0 °C a 60 °C
<b>Umidità di funzionamento</b>	da 5 a 95% RH
<b>Dimensioni (LxLxA)</b>	5,6 x 2,5 x 1" / 142 x 63,6 x 24,6 mm
<b>Materiale dell'involucro</b>	Metallo
<b>Omologazioni</b>	FCC/CE

# Garanzia

## Garanzia limitata di 2 anni

Garantiamo che i nostri prodotti sono privi di difetti nei materiali e nella lavorazione per un periodo di due (2) anni dalla data di acquisto iniziale. I nostri obblighi ai sensi della presente garanzia sono limitati alla riparazione o sostituzione (a nostra esclusiva discrezione) di eventuali prodotti che presentino tali difetti. Visitare il sito [Tripplite.Eaton.com/support/product-returns](http://Tripplite.Eaton.com/support/product-returns) prima di inviare qualsiasi apparecchiatura per la riparazione. La presente garanzia non si applica alle apparecchiature danneggiate da incidenti, negligenza o errata applicazione o alterate o modificate in qualsiasi modo.

AD ECCEZIONE DI QUANTO PREVISTO NEL PRESENTE DOCUMENTO, NON FORNIAMO ALCUNA GARANZIA, ESPRESSA O IMPLICITA, INCLUSE LE GARANZIE DI COMMERCIALIZZABILITÀ E IDONEITÀ PER UNO SCOPO PARTICOLARE. In alcuni stati non sono consentite la limitazione o l'esclusione di garanzie implicite; pertanto, in tali casi, le limitazioni o esclusioni di cui sopra potrebbero non applicarsi all'acquirente.

SALVO QUANTO PREVISTO SOPRA, IN NESSUN CASO SAREMO RESPONSABILI PER DANNI DIRETTI, INDIRETTI, SPECIALI, ACCIDENTALI O CONSEGUENZIALI DOVUTI ALL'UTILIZZO DEL PRODOTTO, ANCHE QUALORA FOSSIMO AVVISATI DELLA POSSIBILITÀ DI TALI DANNI. Nello specifico, non siamo responsabili di alcun costo, quali mancati guadagni o entrate, perdita di apparecchiature, perdita dell'uso di apparecchiature, perdita di software, perdita di dati, costi relativi a prodotti sostitutivi, reclami da parte di terzi, o di altra natura.

## Conformità normativa

### Informazioni sulla conformità RAEE per clienti e riciclatori (Unione Europea).



In base alla Direttiva europea RAEE sullo smaltimento dei rifiuti elettrici ed elettronici e in base ai regolamenti sulla relativa attuazione, i clienti che acquistano apparecchiature elettriche ed elettroniche nuove da Eaton hanno il diritto di:

- Inviare le vecchie apparecchiature per il riciclo su base uno a uno, a parità di condizioni (questo varia a seconda del Paese);
- Inviare la nuova apparecchiatura per il riciclo quando questa diventa un rifiuto.

Si sconsiglia l'uso di questa apparecchiatura in applicazioni di supporto vitale in cui si può ragionevolmente prevedere che un guasto di questa apparecchiatura provochi il guasto dell'apparecchiatura di supporto vitale o ne comprometta significativamente la sicurezza o l'efficacia.

Eaton ha una politica di miglioramento continuo. Le specifiche sono soggette a modifiche senza alcun preavviso.





Eaton  
1000 Eaton Boulevard  
Cleveland, OH 44122  
Stati Uniti  
Eaton.com

© 2023 Eaton  
Tutti i diritti riservati  
Pubblicazione n. 23-08-099 /  
93-4819\_RevB  
Agosto 2023

Eaton è un marchio  
commerciale registrato.

Tutti i marchi sono di proprietà  
dei rispettivi titolari.